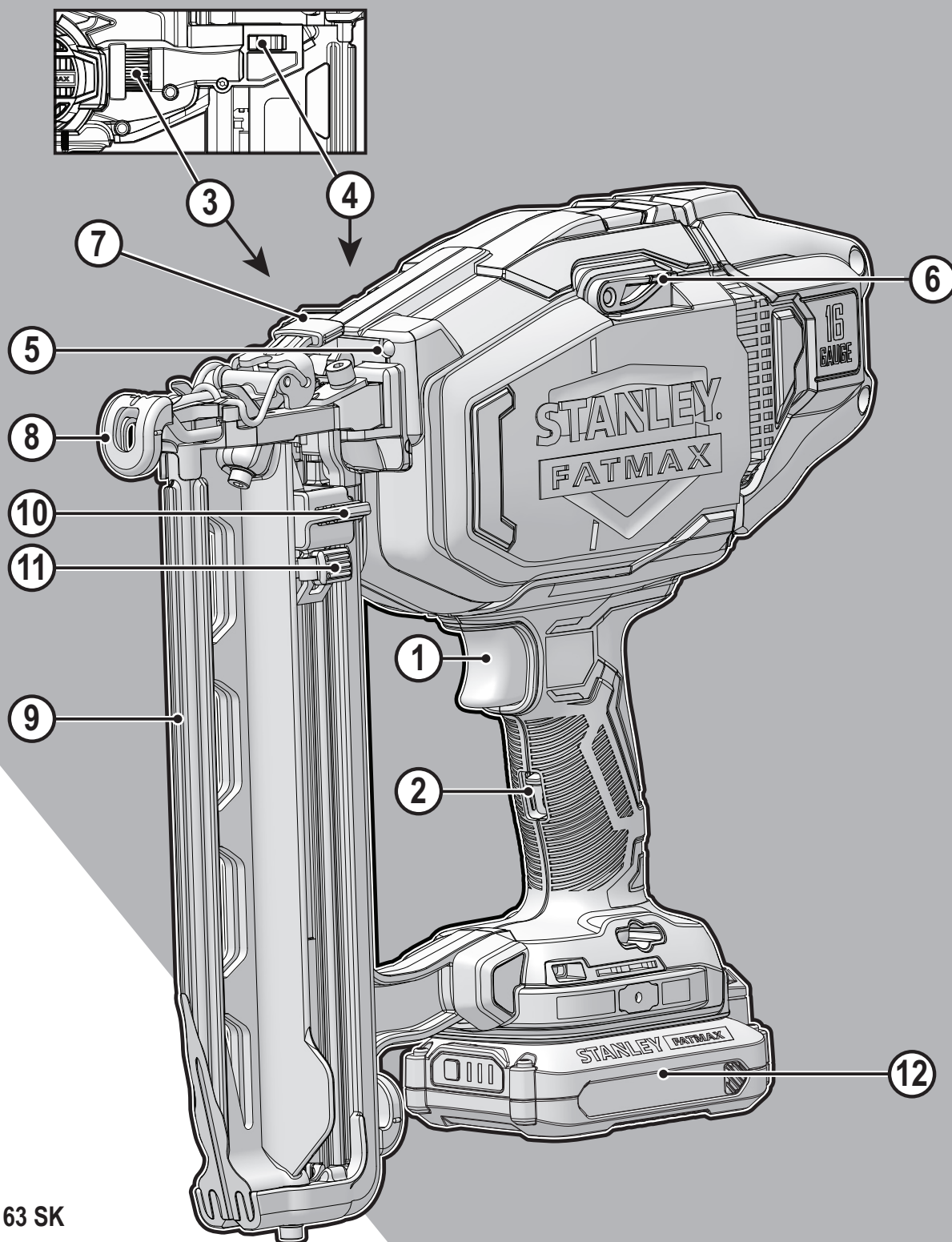


STANLEY®

FATMAX®

V20

LITHIUM ION

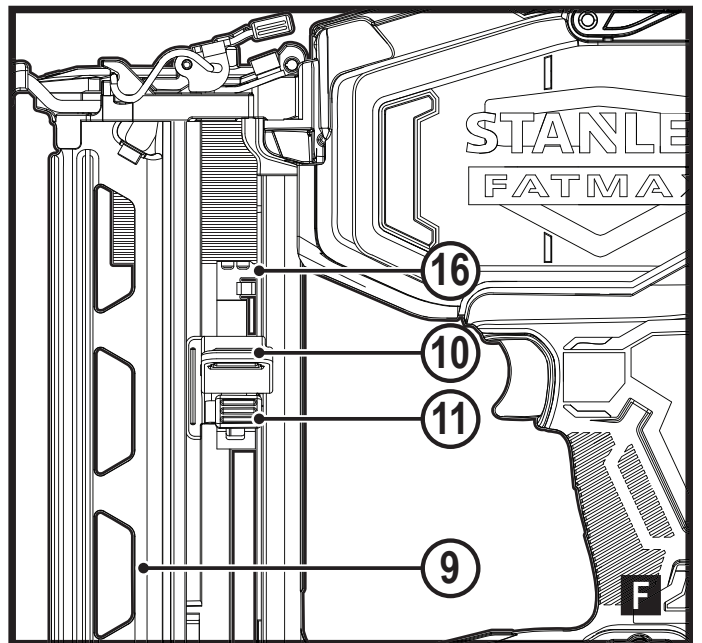
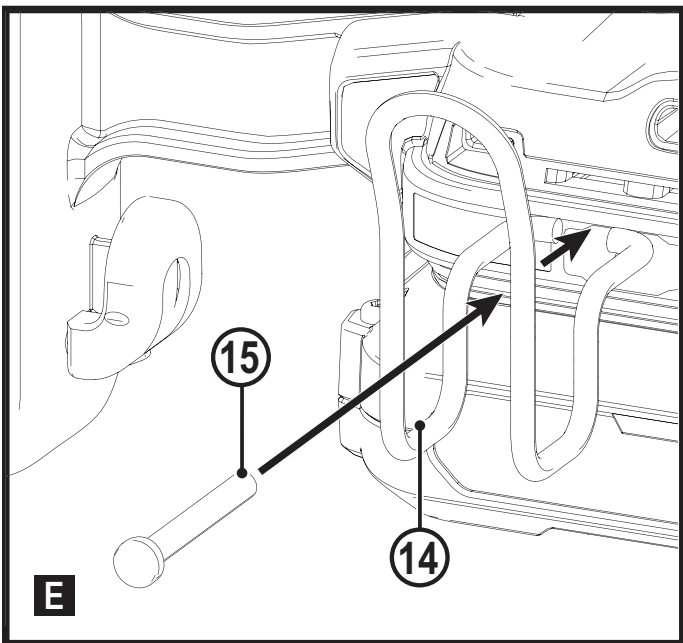
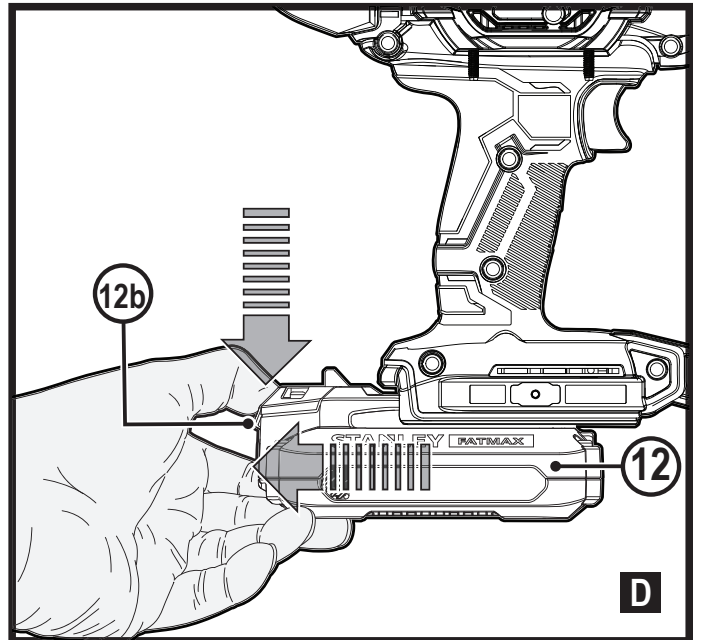
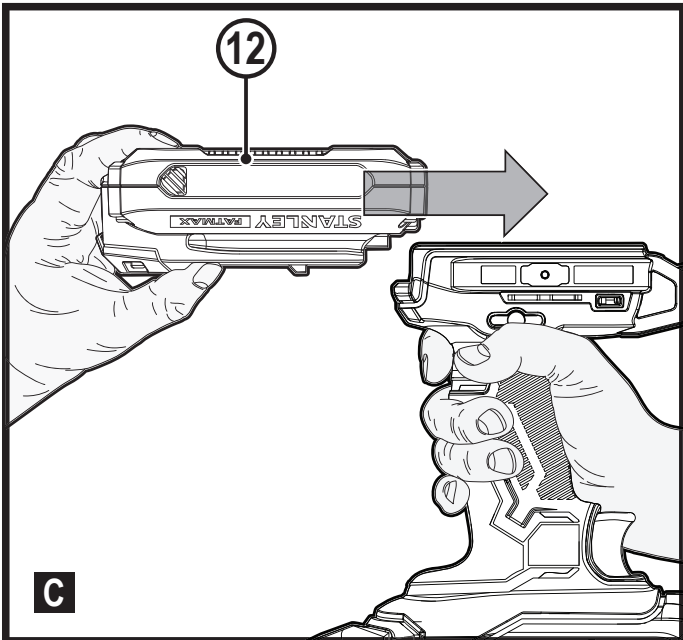
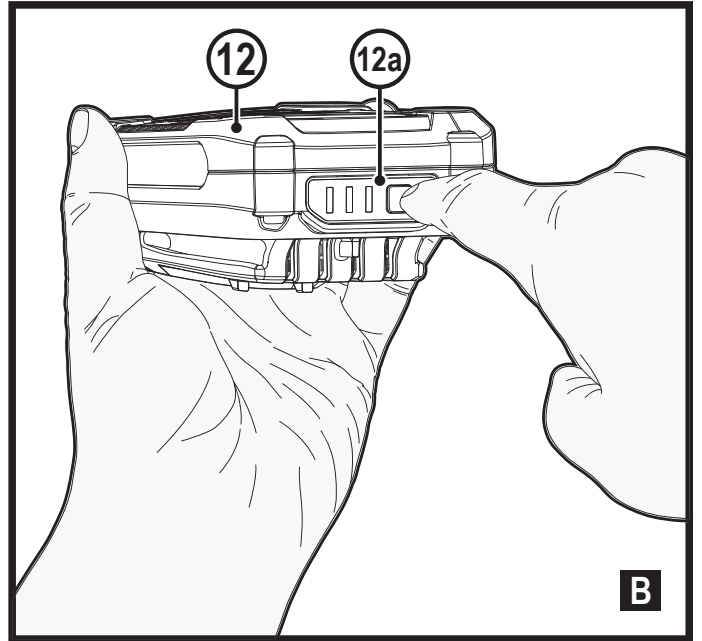
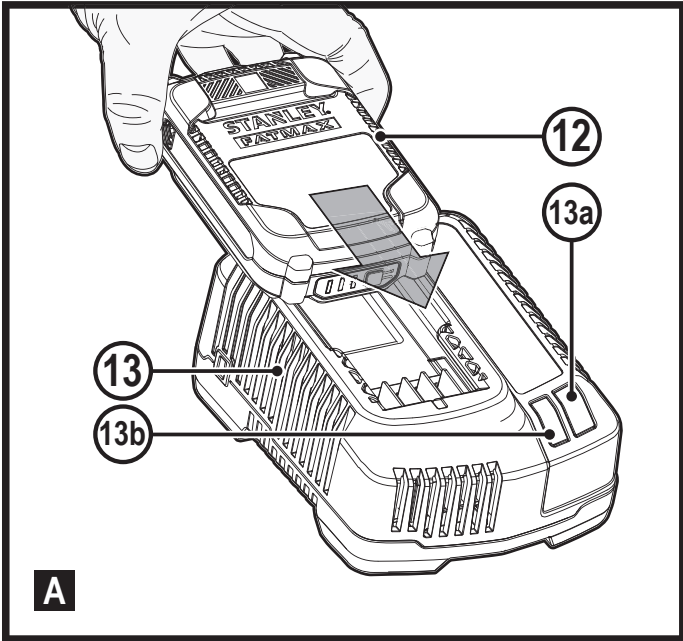


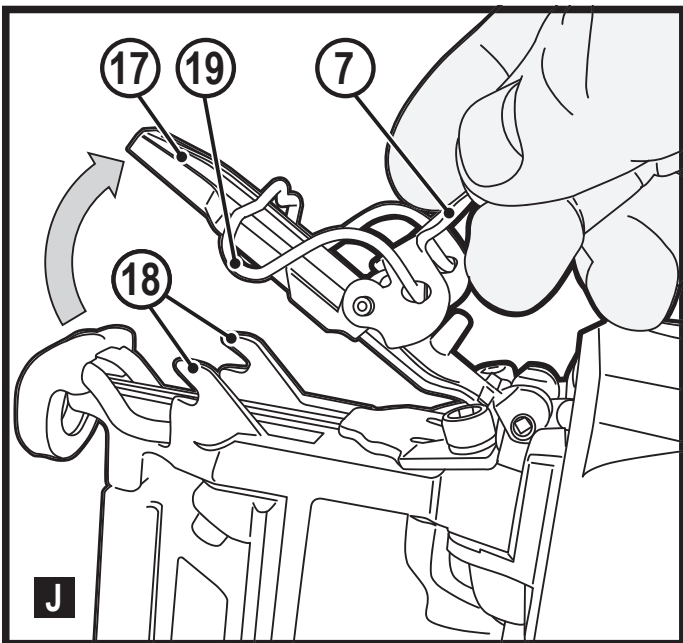
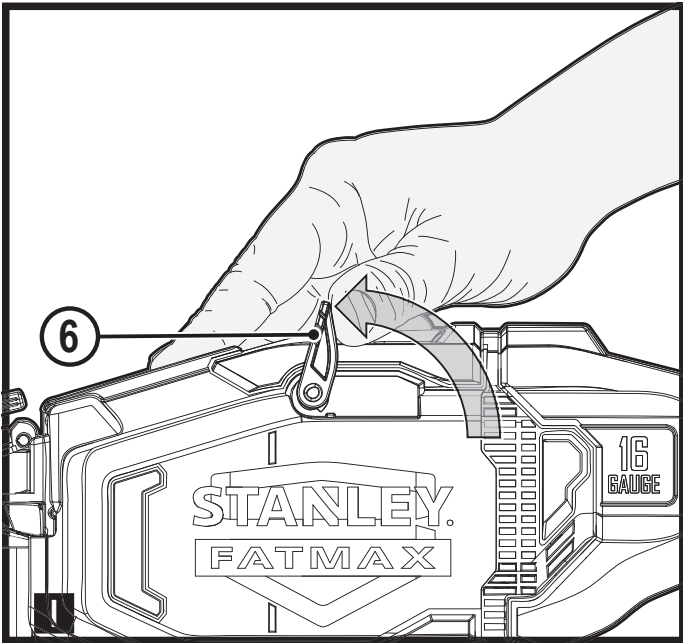
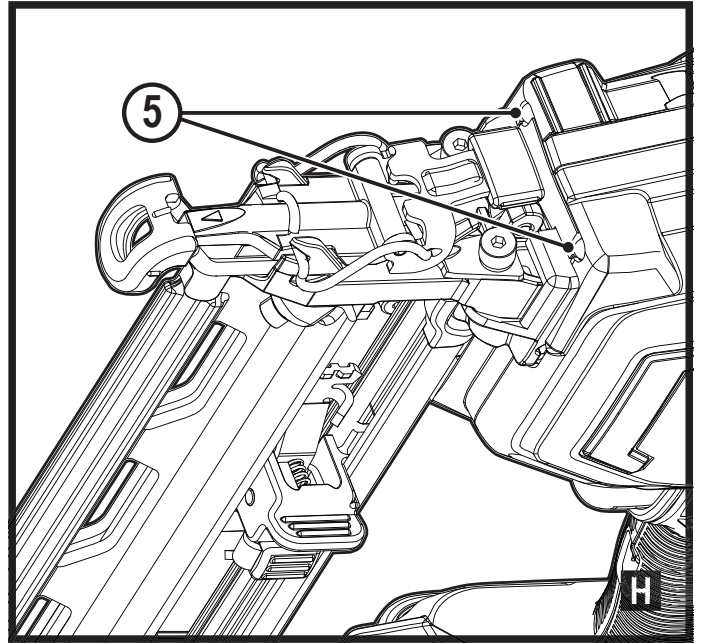
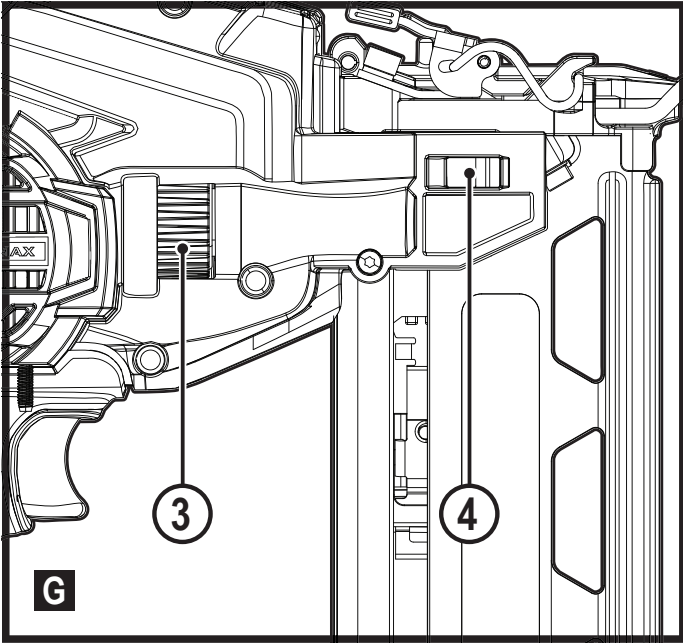
511117 - 63 SK

Preložené z pôvodného návodu

www.stanley.eu

SFMCN616





Použitie výrobku

Vaša nastreľovacia pištoľ STANLEY FATMAX SFMCN616 napájaná akumulátorom je určená na nastreľovanie klincov. Tento výrobok je určený pre profesionálnych i súkromných neprofesionálnych používateľov.

Bezpečnostné pokyny

Všeobecné bezpečnostné pokyny pre prácu s elektrickým náradím



Varovanie! Preštudujte si všetky bezpečnostné výstrahy, pokyny, obrázky a technické údaje uvedené pre toto náradie. Nedodržanie nižšie uvedených varovaní a pokynov môže viesť k spôsobeniu úrazu elektrickým prúdom, k vzniku požiaru alebo k vážnemu zraneniu.

Všetky bezpečnostné varovania a pokyny uschovajte na budúce použitie.

Termín „elektrické náradie“ vo všetkých upozorneniach odkazuje na vaše náradie napájané zo siete (je vybavené prívodným káblom) alebo náradie napájané akumulátorom (bez prívodného kábla).

1. Bezpečnosť v pracovnom priestore

- Udržujte pracovný priestor čistý a dobre osvetlený.** Preplnený a neosvetlený pracovný priestor môže viesť k spôsobeniu úrazov.
- Nepracujte s elektrickým náradím vo výbušnom prostredí, ako sú napríklad priestory s výskytom horľavých kvapalín, plynov alebo prašných látok.** V elektrickom náradí dochádza k iskreniu, ktoré môže spôsobiť vznietenie horľavého prachu alebo výparov.
- Pri práci s elektrickým náradím zaistite bezpečnú vzdialenosť detí a ostatných osôb.** Rozptyľovanie môže spôsobiť stratu kontroly nad náradím.

2. Elektrická bezpečnosť

- Zástrčka prívodného kábla náradia musí zodpovedať zásuvke. Zástrčku nikdy žiadnym spôsobom neupravujte.** Nepoužívajte pri uzemnenom elektrickom náradí žiadne upravené zástrčky. Neupravované zástrčky a zodpovedajúce zásuvky znižujú riziko vzniku úrazu elektrickým prúdom.
- Nedotýkajte sa uzemnených povrchov, ako sú napríklad potrubia, radiátory, elektrické sporáky a chladničky.** Pri uzemnení vášho tela vzrastá riziko úrazu elektrickým prúdom.
- Nevystavujte elektrické náradie dažďu alebo vlhkému prostrediu.** Ak vnikne do elektrického náradia voda, zvýši sa riziko úrazu elektrickým prúdom.

- S prívodným káblom zaobchádzajte opatrne. Nikdy nepoužívajte prívodný kábel na prenášanie alebo posúvanie náradia a neťahajte zaň, ak chcete náradie odpojiť od elektrickej siete. Zabráňte kontaktu kábla s masťnými, horúcimi a ostrými predmetmi alebo pohyblivými časťami.** Poškodený alebo zapletený prívodný kábel zvyšuje riziko vzniku úrazu elektrickým prúdom.
- Pri práci s náradím vonku používajte predlžovacie káble určené na vonkajšie použitie.** Práca s káblom na vonkajšie použitie znižuje riziko úrazu elektrickým prúdom.
- Ak musíte s elektrickým náradím pracovať vo vlhkom prostredí, použite napájací zdroj s prúdovým chráničom (RCD).** Použitie prúdového chrániča (RCD) znižuje riziko úrazu elektrickým prúdom.

3. Bezpečnosť osôb

- Pri použití elektrického náradia zostaňte stále pozorní, sledujte, čo robíte a pracujte s rozvahou. Nepoužívajte elektrické náradie, ak ste unavení alebo ak ste pod vplyvom drog, alkoholu alebo liekov.** Chvilka nepozornosti pri práci s elektrickým náradím môže viesť k vážnemu zraneniu.
- Používajte prvky osobnej ochrany. Vždy používajte ochranu zraku.** Ochranné prostriedky ako respirátor, protišmyková pracovná obuv, prilba a chrániče sluchu, používané v príslušných podmienkach, znižujú riziko poranenia osôb.
- Zabráňte náhodnému zapnutiu náradia. Pred pripojením zdroja napätia alebo pred vložením akumulátora a pred zdvihnutím alebo prenášaním náradia skontrolujte, či je vypínač v polohe vypnuté.** Prenášanie elektrického náradia s prstom na vypínači alebo pripojenie náradia k napájacemu zdroju, ak je vypínač náradia v polohe zapnuté, môže spôsobiť úraz.
- Pred spustením z náradia vždy odstráňte všetky kľúče alebo nastavovacie prípravky.** Nastavovacie kľúče ponechané na náradí môžu byť zachytené rotujúcimi časťami náradia a môžu spôsobiť úraz.
- Neprekážajte sami sebe. Pri práci vždy udržujte vhodný postoj a rovnováhu.** Tak je umožnená lepšia ovládateľnosť náradia v neočakávaných situáciách.
- Vhodne sa obliekajte. Nenoste voľný odev alebo šperky. Dbajte na to, aby sa vaše vlasy a odev nedostali do kontaktu s pohyblivými časťami.** Voľný odev, šperky alebo dlhé vlasy môžu byť pohyblivými dielmi zachytené.
- Ak sú zariadenia vybavené adaptérom na pripojenie príslušenstva na zachytávanie prachu, zaistite jeho správne pripojenie a riadnu funkciu.** Použitie týchto zariadení môže znížiť nebezpečenstvo týkajúce sa prachu.

- h. **Nedovoľte, aby častým používaním náradia došlo k familiárnosti, aby ste sa stali samoľúbymi a aby ste ignorovali zásady bezpečnosti.** Bezstarostnosť môže spôsobiť vážne zranenie počas zlomku sekundy.
4. **Použitie elektrického náradia a jeho údržba**
- a. **Nepreťažujte elektrické náradie. Používajte na vykonávanú prácu správny typ náradia.** Pri použití správneho typu náradia bude práca vykonávaná lepšie a bezpečnejšie.
- b. **Ak nie je možné vypínač náradia zapnúť a vypnúť, s náradím nepracujte.** Každé elektrické náradie s nefunkčným vypínačom je nebezpečné a musí sa opraviť.
- c. **Pred nastavovaním náradia, pred výmenou príslušenstva alebo ak náradie nepoužívate, odpojte zástrčku prívodného kábla od zásuvky alebo z náradia vyberte akumulátor.** Tieto preventívne bezpečnostné opatrenia znižujú riziko náhodného zapnutia náradia.
- d. **Uložte elektrické náradie mimo dosahu detí a nedovoľte ostatným osobám, ktoré toto náradie nevedia ovládať, alebo ktoré nepoznajú tieto bezpečnostné pokyny, aby s týmto elektrickým náradím pracovali.** Elektrické náradie je v rukách nekvalifikovanej obsluhy nebezpečné.
- e. **Vykonávajte údržbu elektrického náradia a príslušenstva. Skontrolujte vychýlenie alebo zablokovanie pohyblivých častí, poškodenie jednotlivých dielov a iné okolnosti, ktoré môžu ovplyvniť chod náradia. Ak je náradie poškodené, nechajte ho opraviť.** Mnoho nehôd býva spôsobených zanedbanou údržbou náradia.
- f. **Rezné nástroje udržiavajte ostré a čisté.** Riadne udržiavané rezné nástroje s ostrými reznými čepelami sú menej náchylné na zablokovanie a lepšie sa s nimi pracuje.
- g. **Používajte toto elektrické náradie, príslušenstvo a pracovné nástroje podľa týchto pokynov a berte do úvahy prevádzkové podmienky a prácu, ktorá sa bude vykonávať.** Použitie elektrického náradia na iné účely, než na aké je určené, môže byť nebezpečné.
- h. **Udržiavajte rukoväti a všetky povrchy na uchopenie čisté a suché a dbajte na to, aby neboli znečistené olejom alebo mazivami.** Klzké rukoväti a povrchy na uchopenie neumožňujú bezpečnú manipuláciu a ovládateľnosť náradia v neočakávaných situáciách.
5. **Použitie akumulátorového náradia a jeho údržba**
- a. **Nabíjajte iba v nabíjačke určenej výrobcom.** Nabíjačka vhodná pre jeden typ akumulátora môže pri vložení iného nevhodného typu spôsobiť požiar.
- b. **Používajte elektrické náradie výhradne s akumulátormi, ktoré sú určené pre daný typ náradia.** Použitie iných typov akumulátorov môže spôsobiť vznik požiaru alebo zranenie.
- c. **Ak sa akumulátor nepoužíva, uložte ho mimo dosahu kovových predmetov, ako sú kancelárske sponky na papier, mince, kľúče, klince, skrutky alebo ďalšie drobné kovové predmety, ktoré môžu spôsobiť skratovanie kontaktov akumulátora.** Skratovanie kontaktov akumulátora môže viesť k vzniku popálenín alebo požiaru.
- d. **V nevhodných podmienkach môže z akumulátora unikať kvapalina. Vyvarujte sa kontaktu s touto kvapalinou. Ak dôjde k náhodnému kontaktu s touto kvapalinou, zasiahnuté miesto omyte vodou. Pri zasiahnutí očí zasiahnuté miesto umyte a vyhľadajte lekársku pomoc.** Unikajúca kvapalina z akumulátora môže spôsobiť podráždenie pokožky alebo popáleniny.
- e. **Nepoužívajte akumulátor alebo náradie, ktoré je poškodené alebo upravené.** Poškodené alebo upravené akumulátory môžu vykazovať nepredvídateľné stavy, ktoré môžu viesť k požiaru, výbuchu alebo zraneniu.
- f. **Nevystavujte akumulátor alebo náradie ohňu alebo pôsobeniu vysokých teplôt.** Pôsobenie ohňa alebo teplôt presahujúcich 130 °C môže spôsobiť explóziu.
- g. **Dodržujte všetky pokyny týkajúce sa nabíjania a nenabíjajte akumulátor alebo náradie mimo rozsahu teplôt, ktoré sú uvedené v tomto návode.** Nesprávne nabíjanie alebo teploty mimo stanoveného rozsahu môžu poškodiť akumulátor a môžu zvýšiť riziko požiaru.
6. **Servis**
- a. **Opravy elektrického náradia zverte iba kvalifikovanému technikovi, ktorý bude používať originálne náhradné diely.** Tým zaistíte bezpečnú prevádzku náradia.
- b. **Nikdy nevykonávajte servis poškodeného AKUMULÁTORA.** Servis AKUMULÁTORA môže vykonávať iba výrobca alebo autorizovaný servis.
- Doplňkové bezpečnostné pokyny na prácu s elektrickým náradím**
- ◆ **Používajte prídavné rukoväti dodávané s náradím.** Strata kontroly nad náradím môže viesť k úrazu.
 - ◆ **Pri pracovných operáciách, pri ktorých by mohlo dôjsť ku kontaktu pracovného nástroja so skrytými elektrickými vodičmi, držte elektrické náradie vždy za izolované rukoväti.** Pri kontakte pracovného príslušenstva so „živým“ vodičom spôsobia neizolované kovové časti náradia obsluhu úraz elektrickým prúdom.
 - ◆ **Pri pracovných operáciách, pri ktorých by mohlo dôjsť ku kontaktu upevňovacieho prvku so skrytými vodičmi alebo s vlastným prívodným káblom, držte**

elektrické náradie vždy za izolované rukoväti. Montážne prvky, ktoré sa dostanú do kontaktu so „živým“ vodičom, spôsobia, že neizolované kovové časti elektrického náradia budú tiež „živé“, čo môže obsluhu spôsobiť úraz elektrickým prúdom.

- ◆ Na zaistenie a upnutie obrobku k pracovnému stolu používajte svorky alebo iné vhodné prostriedky. Držanie obrobku rukou alebo opretie obrobku o časť tela nezaistí jeho stabilitu a môže viesť k strate kontroly.
- ◆ Pred vrátaním do stien, podláh alebo stropov zistite polohu elektrických vedení a potrubí.
- ◆ Nedotýkajte sa vrtáka ihneď po ukončení vrtania, pretože môže byť horúci.
- ◆ V tomto návode je popísané určené použitie tohto náradia. Použitie iného príslušenstva alebo prídavného zariadenia a vykonávanie iných pracovných operácií než je odporúčané týmto návodom, môže predstavovať riziko zranenia obsluhu alebo riziko spôsobenia hmotných škôd.

Bezpečnosť ostatných osôb

- ◆ Nikdy nedovoľte, aby toto náradie používali deti, osoby so zníženými fyzickými, zmyslovými či duševnými schopnosťami alebo s nedostatkom skúseností a znalostí alebo osoby, ktoré nie sú oboznámené s týmito pokynmi.
- ◆ Miestne predpisy môžu obmedzovať vek obsluhu.
- ◆ Nikdy nepoužívajte toto náradie, ak sa nachádzajú v jeho blízkosti osoby, najmä deti, alebo domáce zvieratá.

Ďalšie bezpečnostné pokyny pre nastreľovacie pištole napájané akumulátorom

- ◆ Vždy používajte bezpečnostné ochranné okuliare.
- ◆ Vždy používajte ochranu sluchu.
- ◆ Používajte iba spojovacie prvky špecifikované v tomto návode.
- ◆ Nepoužívajte žiadne stojany na montáž náradia k podpere.
- ◆ Nedemontujte alebo neblokujte akúkoľvek časť náradia, ako je napríklad kontaktný doraz.
- ◆ Pred začatím každej práce skontrolujte riadnu funkciu bezpečnostného a spúšťacieho mechanizmu a či sú riadne dotiahnuté všetky matice a skrutky.
- ◆ Nepoužívajte toto náradie ako kladivo.
- ◆ Nepoužívajte toto náradie, ak stojíte na rebríku.
- ◆ Nikdy nemierte touto nastreľovacou pištoľou na seba alebo na ostatné osoby.
- ◆ Pri práci držte toto náradie tak, aby nemohlo dôjsť k žiadnemu zraneniu hlavy alebo tela, ktoré by bolo spôsobené možným odskokom náradia v dôsledku prerušenia dodávky energie alebo z dôvodu tvrdých plôch na obrobku.

- ◆ Nikdy nevykonávajte nastreľovanie do voľného priestoru.
- ◆ V pracovnom priestore prenášajte náradie na pracovné miesto iba uchopením za rukoväť a nikdy nie s prstom na spúšti.
- ◆ Berte do úvahy podmienky v pracovnom priestore. Klince môžu preniknúť tenkými obrobkami alebo môžu preniknúť cez okraje obrobku, čím hrozí riziko zranenia osôb.
- ◆ Nenastreľujte klince príliš blízko pri hrane obrobku.
- ◆ Nenastreľujte klince do iných klincov.
- ◆ Vždy predpokladajte, že sú v tomto náradí upevňovacie prvky. Neopatrná manipulácia s nastreľovacou pištoľou môže viesť k neočakávanému nastreleniu klinca a k zraneniu osôb.
- ◆ Nemierte s týmto náradím na seba alebo na osoby nachádzajúce sa vo Vašej blízkosti. Neočakávané stlačenie spúšte spôsobí nastrelenie klinca a následné zranenie.
- ◆ Nezapínajte toto náradie, kým nebude pevne opreté o obrobok. Ak nie je toto náradie v kontakte s materiálom, nastreľovaný kliniec môže byť odchýlený od požadovaného miesta nastrelenia.
- ◆ Ak dôjde k zaseknutiu spojovacieho prvku v náradí, odpojte toto náradie od napájacieho zdroja. Pri odstraňovaní zaseknutého klinca môže pri náradí, ktoré by bolo pripojené k napájacemu zdroju, dôjsť k náhodnej aktivácii.
- ◆ Nepoužívajte toto náradie na pripevňovanie elektrických káblov. Toto náradie nie je určené na pripevňovanie elektrických káblov, pretože môže spôsobiť poškodenie ich izolácie, čo by mohlo viesť k spôsobeniu úrazu elektrickým prúdom alebo k požiaru.

Zvyškové riziká

- Ak sa toto náradie používa iným spôsobom, než je uvedené v priložených bezpečnostných varovaniach, môžu sa objaviť dodatočné zvyškové riziká. Tieto riziká môžu vzniknúť v dôsledku nesprávneho použitia, dlhodobého použitia atď. Napriek tomu, že sa dodržiavajú príslušné bezpečnostné predpisy a používajú sa bezpečnostné zariadenia, určité zvyškové riziká sa nemôžu vylúčiť. Tieto riziká sú nasledujúce:
- ◆ Zranenia spôsobené kontaktom s akoukoľvek rotujúcou alebo pohybujúcou sa časťou.
 - ◆ Zranenia spôsobené pri výmene dielov, nožov alebo príslušenstva.
 - ◆ Zranenia spôsobené dlhodobým použitím náradia. Ak používate akékoľvek náradie dlhší čas, zaistíte, aby sa robili pravidelné prestávky.
 - ◆ Poškodenie sluchu.

- ♦ Zdravotné riziká spôsobené vdychovaním prachu vytváraného pri použití náradia (príklad: práca s drevom, najmä s dubovým, bukovým a MDF).

Vibrácie

Deklarovaná úroveň vibrácií uvedená v technických údajoch a vo vyhlásení o zhode sa merala v súlade so štandardnou skúšobnou metódou predpísanou normou EN60745 a môže sa použiť na porovnanie jednotlivých náradí medzi sebou. Deklarovaná úroveň vibrácií sa môže tiež použiť na predbežné stanovenie času práce s týmto náradím.

Varovanie! Úroveň vibrácií pri aktuálnom použití elektrického náradia sa môže od deklarovanej úrovne vibrácií líšiť v závislosti od spôsobu použitia náradia. Úroveň vibrácií môže byť vzhľadom na uvedenú hodnotu vyššia.

Pri stanovení času pôsobenia vibrácií z dôvodu určenia bezpečnostných opatrení podľa požiadaviek normy 2002/44/EC na ochranu osôb pravidelne používajúcich elektrické náradie v zamestnaní, musí predbežný odhad pôsobenia vibrácií brať na zreteľ aktuálne podmienky použitia náradia s prihliadnutím na všetky časti pracovného cyklu, ako sú časy, keď je náradie vypnuté a keď beží naprázdno.

Štítky na náradí

Na náradí sú spoločne s dátumovým kódom zobrazené nasledujúce piktogramy:



Varovanie! Z dôvodu zníženia rizika spôsobenia úrazu si používateľ musí prečítať návod na použitie.



Varovanie! Z dôvodu zníženia rizika spôsobenia úrazu používateľ musí používať ochranu sluchu a zraku.



Upozornenie: Nepozerajte sa do zdroja svetla.



Udržujte ruky a časti tela v bezpečnej vzdialenosti od miesta nastreľovania.



Pracovné svetidlo sa používa na okamžité osvetlenie pracovnej plochy a tiež ako indikátor nedostatočného nabitia akumulátora a zablokovaného klinca.

Ďalšie bezpečnostné pokyny pre akumulátory a nabíjačky

Akumulátor

- ♦ Akumulátor nikdy zo žiadneho dôvodu nerobajte.
- ♦ Zabráňte kontaktu akumulátora s vodou.
- ♦ Neskladujte akumulátory na miestach, kde môže teplota presiahnuť 40 °C.

- ♦ Nabíjajte akumulátory iba pri teplotách v rozsahu od 10 °C do 40 °C.
- ♦ Pri likvidácii akumulátorov sa vždy riadte pokynmi, ktoré sú uvedené v časti „Ochrana životného prostredia“.
- ♦ Nepoškodujte a nedeformujte akumulátor prepichnutím alebo nárazom, pretože hrozí riziko spôsobenia zranenia a požiaru.
- ♦ Nenabíjajte poškodené akumulátory.
- ♦ V extrémnych podmienkach môže z akumulátora uniknúť kvapalina. Hneď ako zistíte únik kvapaliny z akumulátora, utrite ho dôkladne handričkou. Dbajte na to, aby sa táto látka nedostala do kontaktu s pokožkou.
- ♦ Ak dôjde k zasiahnutiu pokožky touto kvapalinou alebo ak sa dostane kvapalina do očí, postupujte podľa nižšie uvedených pokynov.

Varovanie! Kvapalina z akumulátora môže spôsobiť zranenie osôb alebo hmotné škody. V prípade zasiahnutia pokožky zasiahnuté miesto okamžite opláchnite vodou. Ak dôjde k začervaniu, bolesti alebo podráždeniu zasiahnutého miesta, vyhľadajte lekárske ošetrenie. Ak sa kvapalina dostane do očí, okamžite si ich začnite vyplachovať čistou vodou a vyhľadajte lekárske ošetrenie.

Nabíjačky

- ♦ Používajte nabíjačku STANLEY FATMAX iba na nabíjanie akumulátora, ktorý bol dodaný s týmto náradím. Iné akumulátory môžu prasknúť a spôsobiť zranenia alebo iné škody.
- ♦ Nikdy sa nepokúšajte nabíjať akumulátory, ktoré nie sú na nabíjanie určené.
- ♦ Poškodené káble ihneď vymeňte.
- ♦ Zabráňte kontaktu nabíjačky s vodou.
- ♦ Nesnažte sa nabíjačku demontovať.
- ♦ Nepokúšajte sa do nabíjačky preniknúť.

Symbols na nabíjačke



Táto nabíjačka nie je určená na vonkajšie použitie.



Pred použitím si pozorne prečítajte tento návod.



Nepokúšajte sa nabíjať poškodené akumulátory.

Elektrická bezpečnosť



Táto nabíjačka je opatrená dvojitoú izoláciou. Preto nie je nutné použiť uzemňovací vodič. Vždy skontrolujte, či napätie v elektrickej sieti zodpovedá napätiu uvedenému na výkonovom štítku. Nikdy sa nepokúšajte nahradiť nabíjačku priamym pripojením k sieťovej zásuvke.

- ◆ Ak je poškodený prívodný kábel, musí sa vymeniť u výrobcu alebo v autorizovanom servise STANLEY FATMAX, aby sa zabránilo možným rizikám.

Varovanie! Nikdy sa nepokúšajte nahradiť nabíjačku priamym pripojením k sieťovej zásuvke.

Výmena sieťovej zástrčky (iba pre Veľkú Britániu a Írsko)

Ak budete inštalovať novú zástrčku prívodného kábla:

- ◆ Bezpečne zlikvidujte starú zástrčku.
- ◆ Pripojte hnedý vodič k svorke pod napätím na novej zástrčke.
- ◆ Modrý vodič pripojte k nulovej svorke.

Varovanie! Na uzemňovaciu svorku nebude pripojený žiadny vodič.

Dodržiujte montážne pokyny dodávané s kvalitnými zástrčkami.

Odporúčaná poistka: 5 A.

Popis

Tento výrobok sa skladá z niekoľkých alebo zo všetkých nasledujúcich častí.

1. Spúšťač spínač
2. Poistka hlavného vypínača
3. Nastavovač hĺbky
4. Indikátor nastavenia hĺbky
5. Indikátor pracovného svetidla/nabitia akumulátora/zablokovania náradia
6. Uvoľňovacia páčka zablokovania
7. Západka na odstránenie zablokovania
8. Kontaktný doraz
9. Zásobník
10. Západka tlačného prvku
11. Uvoľnenie západky tlačného prvku
12. Akumulátor

Použitie

Varovanie! Nechajte náradie pracovať jeho vlastným tempom. Zamedzte preťažovaniu.

Nabíjanie akumulátora (obr. A)

Akumulátor je nutné nabiť pred prvým použitím a vždy, keď počas práce dôjde k výraznému poklesu jeho výkonu. Akumulátor sa môže počas nabíjania zahrievať. Ide o normálny stav, ktorý neznamená žiadny problém.

Varovanie! Nenabíjajte akumulátor, ak okolitá teplota klesne pod 10 °C alebo ak presiahne 40 °C. Odporúčaná teplota prostredia na nabíjanie: približne 24 °C.

Poznámka: Nabíjačka nebude nabíjať akumulátor, ak je teplota jeho článku nižšia než asi 10 °C alebo vyššia než 40 °C.

Akumulátor je nutné ponechať v nabíjačke a nabíjačka ho začne znovu automaticky nabíjať, hneď ako sa teplota článkov akumulátora zvýši alebo zníži.

Poznámka: Z dôvodu zaistenia maximálnej výkonnosti a životnosti akumulátorov Li-Ion pred ich prvým použitím ich doplna nabite.

- ◆ Pred vloženíím akumulátora (12) pripojte nabíjačku (13) k zodpovedajúcej sieťovej zásuvke.
- ◆ Zelený indikátor nabíjania (13a) bude nepretržite blikať, čo bude indikovať začatie procesu nabíjania.
- ◆ Ukončenie nabíjania bude indikované trvalým rozsvietením zeleného indikátora nabíjania (13a). Akumulátor (12) je celkom nabitý a môže sa vybrať a použiť alebo sa môže ponechať v nabíjačke (13).
- ◆ Nabite vybité akumulátory najneskôr do 1 týždňa. Životnosť akumulátora sa značne skrátí, ak bude uložený vo vybitom stave.

Režimy LED indikátorov nabíjačky

	Nabíjanie: Zelený LED indikátor bliká	
	Celkom nabité: Zelený LED indikátor svieti	
	Odloženie nabíjania akumulátora: Zelený LED indikátor bliká Červený LED indikátor svieti	

Poznámka: V kompatibilnej nabíjačke (nabíjačkách) sa nebude chybný akumulátor nabíjať. Nabíjačka bude indikovať chybný akumulátor nerozsvietením kontrolky.

Poznámka: To môže tiež znamenať poruchu v nabíjačke. Ak nabíjačka signalizuje poruchu, odovzdajte ju spoločne s akumulátorom do autorizovaného servisného strediska na otestovanie.

Ponechanie akumulátora v nabíjačke

Akumulátor môže byť ponechaný v nabíjačke so svietiacim LED indikátorom neobmedzene dlhý čas. Nabíjačka bude akumulátor udržiavať v úplne nabitom stave.

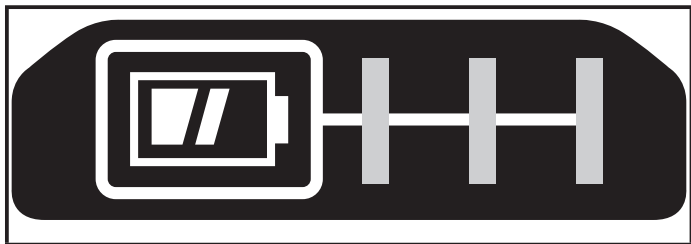
Odloženie nabíjania akumulátora

Hneď ako bude nabíjačka detegovať príliš vysokú alebo príliš nízku teplotu akumulátora, automaticky spustí režim odloženia nabíjania akumulátora, zelený LED indikátor (13a) bude blikať a červený LED indikátor (13b) bude svietiť, a pozastaví nabíjanie, kým akumulátor nedosiahne zodpovedajúcu teplotu.

Potom nabíjačka automaticky prejde do režimu nabíjania. Táto funkcia maximálne predlžuje prevádzkovú životnosť akumulátora.

Indikátor stavu nabitia akumulátora (obr. B)

Akumulátor je vybavený indikátorom stavu nabitia na rýchle zistenie výdrže akumulátora, ako je znázornené na obr. B. Stlačením tlačidla indikátora stavu nabitia (12a) môžete ľahko zobraziť zostávajúce nabitie akumulátora, ako je znázornené na obr. B.



Vloženie a vybratie akumulátora z náradia

Varovanie! Uistite sa, či je náradie zaistené zaistovacím tlačidlom, aby ste pred vložením alebo vybratím akumulátora zabránili aktivácii vypínača.

Vloženie akumulátora (obr. C)

- ◆ Riadne vložte akumulátor do náradia tak, aby sa ozvalo počuteľné kliknutie, pozrite obr. C. Uistite sa, či je akumulátor riadne usadený a celkom zaistený v určenej polohe.

Vybratie akumulátora (obr. D)

- ◆ Stlačte tlačidlo na uvoľnenie akumulátora (12b), ako je zobrazené na obr. D a vyberte akumulátor z náradia.

Závesný háčik (obr. E)

Varovanie! Pred akýmkoľvek nastavením alebo údržbou tohto náradia vždy odstráňte klince zo zásobníka. Nedodržanie tohto pokynu môže viesť k spôsobeniu vážneho zranenia.

Varovanie! S cieľom znížiť riziko spôsobenia vážneho zranenia pred akýmkoľvek nastavením alebo pred montážou a demontážou príslušenstva alebo prídavných zariadení nastavte tlačidlo pravého/ľavého chodu do zaistovacej polohy alebo náradie vypnite a vyberte z neho akumulátor. Náhodné zapnutie môže spôsobiť úraz.

Varovanie! Z dôvodu zníženia rizika spôsobenia vážneho zranenia skontrolujte, či je riadne utiahnutá skrutka (15) závesného háčika.

Upozornenie: Ak sa náradie nepoužíva, pri odkladaní postavte náradie na stabilný povrch tak, aby nemohlo dôjsť k jeho pádu.

Niektoré náradia s veľkým akumulátorom budú stáť na akumulátore vo zvislej polohe, ale môže dôjsť k ich ľahkému prevrhnutiu.

Poznámka: Pri nasadzovaní a odoberaní závesného háčika (14) používajte iba dodaný typ skrutky (15). Uistite sa, či je skrutka pevne dotiahnutá.

Ak nebudete závesný háčik používať, môže sa z náradia demontovať.

Ak chcete závesný háčik (14) premiestniť, vyskrutkujte skrutku (15), ktorá ho pripevňuje k náradiu.

Poznámka: V ponuke sú rôzne háčiky na závesné lišty a úložisko.

Ak chcete ďalšie informácie, navštívte, prosím, náš web www.stanley.eu/3.

Použitie

Varovanie! Prečítajte si časť s názvom Bezpečnostné varovania pre nastreľovacie pištole na začiatku tohto návodu. Pri práci s týmto náradím vždy používajte ochranu zraku a sluchu. Dbajte na to, aby náradie nemierilo na Vás alebo na iné osoby. Pred každým použitím tejto nastreľovacej pištole vždy vykonajte nasledujúce postupy a kontroly, aby bola zaručená bezpečnosť prevádzky.

Varovanie! Pred vykonávaním údržby, pred odstránením zablokovaných klinčov, pred opustením pracovného priestoru, pred prenášaním náradia na iné pracovisko alebo pred jeho odovzdaním inej osobe, odpojte z náradia akumulátor, aby ste znížili riziko spôsobenia zranenia.

Varovanie! Ak nenastreľujete klince, NEMAJTE prsty na spúšti, aby ste zamedzili náhodnému nastreliu. Nikdy neprenášajte toto náradie s prstom na spúšti.

- ◆ Používajte správnu ochranu zraku, sluchu a dýchacích ciest.
- ◆ Vyberte z náradia akumulátor a zaistite poistku spúšte.
- ◆ Zaistite tlačný prvok v zadnej polohe a vyberte zo zásobníka všetky klince.
- ◆ Skontrolujte plynulý a správny chod zostavy kontaktného dorazu a tlačného prvku. Nepoužívajte toto náradie, ak nepracuje akákoľvek jeho časť správne.
- ◆ Nikdy nepoužívajte náradie, ktoré má poškodené časti.

Varovanie! Pri použití tohto náradia s nastreľovacími prvkami neprekračuje rýchlosť 30 nastrelení za minútu.

Použitie nastreľovacej pištole

Varovanie! Po nastrelení každého klinca musí byť kontaktný doraz prítlačný k pracovnej ploche a potom musí nasledovať úplné stlačenie spúšte, po ktorom musí dôjsť k uvoľneniu kontaktného dorazu aj spúšte.

Varovanie! Pred vykonávaním akéhokoľvek nastavenia alebo ak sa nebude toto náradie používať, musíte vždy vybrať akumulátor.

- ◆ Prítlačte kontaktný doraz (8) celkom k pracovnému povrchu.
- ◆ Celkom stlačte hlavný vypínač (1) a motor sa spustí. (Klinec sa nastreľí do pracovnej plochy.)

- ◆ Uvoľnite spúšť.
- ◆ Zdvihnite kontaktný doraz z pracovného povrchu.
- ◆ Pri nasledujúcej aplikácii zopakujte 4 vyššie uvedené kroky.

Príprava náradia

Varovanie! NIKDY na toto zariadenie a do tohto zariadenia nestriekajte žiadne mazivá alebo čistiace prostriedky. To by mohlo vážne ovplyvniť jeho prevádzkovú životnosť a výkon.

Varovanie! Pred vykonávaním akéhokoľvek nastavenia alebo ak sa nebude toto náradie používať, musíte vždy vybrať akumulátor.

- ◆ Prečítajte si v tomto návode časť Bezpečnostné pokyny.
- ◆ Používajte ochranu zraku a sluchu.
- ◆ Vyberte akumulátor z náradia a celkom ho nabite.
- ◆ Uistite sa, či v zásobníku náradia nie sú žiadne sponky.
- ◆ Skontrolujte plynulý a správny chod zostavy kontaktného dorazu a tlačného prvku. Nepoužívajte toto náradie, ak nepracuje akákoľvek jeho časť správne.
- ◆ Dbajte na to, aby náradie nemierilo na Vás alebo na iné osoby.
- ◆ Vložte do náradia plne nabitý akumulátor.

Plnenie zásobníka (obr. F)

Varovanie! Dbajte na to, aby náradie nemierilo na Vás alebo na iné osoby. Mohlo by dôjsť k vážnemu úrazu.

Varovanie! Nikdy do zásobníka nedoplňujte kince, ak je aktivovaný kontaktný doraz alebo spúšť.

Varovanie! Pred vkladáním alebo vyberaním kincov vždy z náradia vyberte akumulátor.

Varovanie! Pred vykonávaním akéhokoľvek nastavenia alebo ak sa nebude toto náradie používať, musíte vždy vybrať akumulátor.

Varovanie! Udržujte prsty v bezpečnej vzdialenosti od tlačného prvku, aby ste zabránili zraneniu.

- ◆ Vložte kince do spodnej časti zásobníka (9).
- ◆ Sťahujte západku tlačného prvku (10) smerom dole, kým unášač kincov (16) nezapadne za kince, ako je zobrazené na obr. F.
- ◆ Uvoľnite západku tlačného prvku (10).

Vybratie kincov zo zásobníka

Varovanie! Pred vykonávaním akéhokoľvek nastavenia alebo ak sa nebude toto náradie používať, musíte vždy vybrať akumulátor.

- ◆ Stlačte uvoľňovacie tlačidlo západky tlačného prvku (11).
- ◆ Ručne nasúvajte kince smerom do spodnej časti zásobníka (9).
- ◆ Otvorte krytku na odstránenie zablokovania nachádzajúcu sa na prednej koncovej časti, aby ste sa uistili, či v náradí nezostali žiadne kince.

Nastavenie hĺbky nastrelenia (obr. G)

Hĺbka, do akej je upevňovací prvok nastrelený, môže byť nastavená pomocou ovládacieho kolieska na nastavenie hĺbky (3), ktoré je na bočnej časti náradia.

Varovanie! Aby bolo minimalizované riziko vážneho poranenia, ktoré by bolo spôsobené náhodným zapnutím náradia pri nastavovaní požadovanej hĺbky, VŽDY:

- ◆ Vyberte akumulátor.
 - ◆ Zaistite spúšť.
 - ◆ Počas nastavovania sa vyvarujte kontaktu so spúšťou.
- Hĺbky sa nastavujú na posuvnom meradle na indikátore nastavenia hĺbky (4). Ľavá strana indikuje najväčšiu hĺbku a pravá strana indikuje najmenšiu hĺbku.
- ◆ Ak chcete spojovací prvok nastreliť do väčšej hĺbky, otáčajte nastavovacím kolieskom (3) smerom dole. Tak dôjde k posuvu indikátora nastavenia hĺbky (4) na meradle smerom doľava.
 - ◆ Ak chcete spojovací prvok nastreliť do menšej hĺbky, otáčajte nastavovacím kolieskom (3) smerom hore. Tak dôjde k posuvu indikátora nastavenia hĺbky (4) na meradle smerom doprava.

Pracovné svetidlo (obr. H)

Na každej strane tejto nastreľovacej pištole je pracovné svetidlo (5).

Tieto pracovné svetidlá sa rozsvetia po stlačení kontaktného dorazu.

Poznámka: Tieto pracovné svetidlá sú určené na okamžité osvetlenie pracovného povrchu a nie sú určené na to, aby sa používali ako bežné svetidlá.



Indikátor vybitého akumulátora

Pracovné svetidlá budú blikať a potom celkom zhasnú, čím budú indikovať nedostatočné nabitie akumulátora.



Indikátor zablokovaného klinca

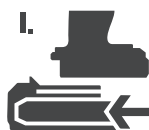
Pracovné svetidlá budú nepretržite blikať, ak dôjde k zablokovaniu klinca v prednej koncovej časti náradia (pozrite časť Odstránenie zablokovaného klinca).

Uvoľnenie zablokovania (obr. I)

Varovanie! Ak dôjde k zablokovaniu, náradie sa automaticky deaktivuje a bude vyžadovať resetovanie. Pri tomto úkone postupujte podľa pokynov uvedených v časti na odstránenie zablokovania. Preto vyberte z náradia akumulátor a znovu

ho vložte do náradia. Teraz bude náradie opäť funkčné. Ak sa táto nastreľovacia pištoľ používa v náročných aplikáciách, keď sa na nastrelenie využívajú všetky dostupné energie motora, náradie sa môže zastaviť. Úderník nedokončí kompletný cyklus nastrelenia a indikátor zablokovania bude blikať. Otočte páčkou na uvoľnenie zablokovania (6) na náradí a mechanizmus sa uvoľní.

Poznámka! Náradie bude vyradené z činnosti a jeho funkcia nebude obnovená, kým nebude vybratý a znovu vložený akumulátor. Ak sa náradie stále zastavuje, skontrolujte, prosím, materiál a dĺžku upevňovacieho prvku, aby ste sa uistili, či vykonávaná práca nie je príliš náročná. Ak sa úderník nevráti automaticky do východiskovej pozície, postupujte podľa pokynov v časti Odstránenie zablokovaného klinca.



Odstránenie zablokovaného klinca (obr. I, J)

Varovanie! Pred vykonávaním údržby alebo pred odstránením zablokovaného klinca vždy z náradia vyberte akumulátor a aktivujte poistku hlavného vypínača, aby ste obmedzili riziko spôsobenia zranenia osôb.

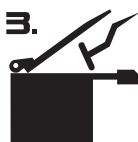
Ak dôjde k zablokovaniu klinca v prednej časti náradia, držte náradie tak, aby táto časť smerovala od vás a postupujte podľa nasledujúcich pokynov:

- ♦ Vyberte z náradia akumulátor a zaistite poistku spúšte.



- ♦ Otočte páčku uvoľnenia zablokovania (6) na náradí, aby došlo k uvoľneniu úderníka a k odstráneniu zablokovania. Ak je náradie stále zablokované, postupujte podľa nižšie uvedených 9 krokov:

- ♦ Sťahujte tlačný prvok smerom dole, kým nedôjde k jeho zaisteniu a potom prevráťte toto náradie tak, aby mohli klince voľne vypadávať zo spodnej časti zásobníka.



- ♦ Zdvihnute západku na odstránenie zablokovania (7) a potom ju vytiahnite nahor, aby došlo k otvoreniu prednej krytky (17).
- ♦ Odstráňte ohnutý kliniec a ak je nutné, použite kliešte.
- ♦ Ak je úderník v spodnej polohe, zasuňte do prednej časti náradia skrutkovač alebo inú vhodnú tyč a zatlačte úderník späť do určenej polohy.

- ♦ Zavrite prednú krytku a zaistite západku (19) nachádzajúcu sa pod dvoma ramenami (18) na prednej časti náradia. Stlačte západku na odstránenie zablokovania (7) dole, aby došlo k jej zaisteniu na určenom mieste.
- ♦ Vložte klince späť do zásobníka (pozrite Plnenie klincov do náradia).
- ♦ Sťahujte tlačný prvok (10) smerom dole, kým unášač klincov (16) nespadne za klince, ako je zobrazené na obr. G.
- ♦ Vložte akumulátor späť do náradia.
- ♦ Uvoľnite poistku zaistenia hlavného vypínača (2), čo umožní jeho ovládanie.

Varovanie! Ak dôjde k zablokovaniu, náradie sa automaticky deaktivuje a bude vyžadovať resetovanie. Pri tomto úkone postupujte podľa pokynov uvedených v časti na odstránenie zablokovaného klinca. Preto vyberte z náradia akumulátor a znovu ho vložte do náradia. Teraz bude náradie opäť funkčné.

Poznámka! Ak dochádza k zablokovaniu klincov v prednej koncovej časti náradia príliš často, zverte opravu náradia autorizovanému servisu STANLEY FATMAX.

Obsluha náradia v chladnom počasí

Ak s náradím pracujete pri teplotách pod bodom mrazu:

- ♦ Pred použitím udržiavajte náradie v čo najteplejšom prostredí.
- ♦ Pred použitím nastreľte 5 až 6 klincov do odpadového reziva.

Obsluha náradia v horúcom počasí

Náradie by malo pracovať normálne. Nenechávajte však náradie na priamom slnku, pretože príliš veľké teplo môže spôsobiť zhoršenie kvality tlmiacich prvkov a iných gumových dielov, čo zvyšuje náklady na údržbu.

Náhradné diely

Varovanie! Pred vykonávaním údržby alebo pred odstránením zablokovaného klinca vždy z náradia vyberte akumulátor a aktivujte poistku hlavného vypínača, aby ste obmedzili riziko spôsobenia zranenia osôb.

Toto náradie sa dodáva s náhradnou špičkou nezanechávajúcou stopy, ktorá je umiestnená na bočnej časti zásobníka na klince.

- ♦ Ak chcete túto špičku nezanechávajúcu stopy vymeniť, jednoducho starú špičku odoberte z prednej časti náradia a nasadte novú špičku na kontaktný doraz.

Používajte iba identické náhradné diely. Ak chcete získať zoznam dielov alebo objednať náhradné diely, navštívte naše servisné webové stránky na adrese www.stanley.eu/3co.uk. Náhradné diely si takisto môžete objednať v najbližšom

autorizovanom servisnom stredisku STANLEY FATMAX alebo v autorizovanom záručnom servise STANLEY FATMAX.

Odstraňovanie porúch

Ak Vaše náradie nepracuje správne, postupujte podľa krokov uvedených ďalej. Ak sa porucha neodstráni, spojte sa s autorizovaným servisom STANLEY FATMAX.

Varovanie! Pred pokračovaním odpojte náradie od napájacieho zdroja.

Problém	Možná príčina	Možné riešenie
Náradie nie je možné spustiť.	Akumulátor nie je správne vložený. Akumulátor nie je nabitý. Je použitá poistka hlavného vypínača.	Skontrolujte vloženie akumulátora. Skontrolujte, či nie je nutné nabitie akumulátora. Uvoľnite poistku zaistenia spúšte.
Náradie nepracuje. (Pracovné svetidlá svietia, motor nepracuje)	Motor sa zastaví po uplynutí 2 sekúnd.	Normálna prevádzka, uvoľnite hlavný vypínač alebo kontaktný doraz a znovu ho stlačte.
Náradie nepracuje. (Pracovné svetidlá blikajú)	Nedostatočne nabitý alebo poškodený akumulátor.	Nabite alebo vymeňte akumulátor.
Náradie nepracuje. (Pracovné svetidlá blikajú neprerušovane)	Zablokovaný upevňovací prvok / zablokované náradie. Zablokovaný mechanizmus	Vyberte akumulátor, otočte páčku na uvoľnenie zablokovania. Odstráňte zablokovaný upevňovací prvok a znovu do náradia vložte akumulátor. Zverte úkon autorizovanému servisu.
Náradie nepracuje (Pracovné svetidlá svietia, motor pracuje, úderník zablokovaný v spodnej polohe)		Zverte úkon autorizovanému servisu.
Náradie pracuje, ale nedochádza k úplnému nastreleniu upevňovacieho prvku.	Nedostatočne nabitý alebo poškodený akumulátor. Nastavená hĺbka nastrelenia je príliš malá. Náradie nie je riadne pritlačené k obrobku. Materiál a dĺžka upevňovacieho prvku nie sú vhodné pre vykonávanú aplikáciu.	Nabite alebo vymeňte akumulátor. Otočte nastavovacie koliesko na nastavenie hĺbky na väčšiu hĺbku nastrelenia. Prečítajte si návod na použitie. Zvoľte vhodný materiál alebo dĺžku upevňovacieho prvku.

Údržba

Vaše náradie STANLEY FATMAX s prírodným káblom alebo napájané akumulátorom bolo skonštruované tak, aby pracovalo dlhý čas s minimálnymi nárokmi na údržbu. Riadna starostlivosť o výrobok/náradie a jeho pravidelné čistenie Vám zaistia jeho bezproblémový chod.

Varovanie! Pred akýmkoľvek čistením toto zariadenie vypnite a odpojte od napájacieho zdroja.

◆ Nečistoty a mazivá môžete z povrchu zariadenia odstrániť pomocou handričky.

Varovanie! Na čistenie nekovových súčastí NIKDY nepoužívajte rozpúšťadlá alebo iné agresívne látky. Tieto chemikálie môžu oslabiť materiály použité v týchto častiach. Používajte iba handričku navlhčenú v mydlovom roztoku. Nikdy nedovoľte, aby sa do náradia dostala akákoľvek kvapalina. Nikdy neponárajte žiadnu časť náradia do kvapaliny.

Varovanie! NIKDY na toto zariadenie a do tohto zariadenia nestriekajte žiadne mazivá alebo čistiace prostriedky. To by mohlo vážne ovplyvniť jeho prevádzkovú životnosť a výkon.

Poznámky pre údržbu

Servis tohto náradia nemôže vykonávať používateľ. Vnútri tejto nastreľovacej pištole sa nenachádzajú žiadne opraviteľné časti. Z dôvodu zabránenia poškodeniu vnútorných komponentov statickou elektrinou sa vyžaduje, aby sa servisné úkony vykonávali v autorizovanom servise.

Ochrana životného prostredia



Triedzte odpad. Výrobky a akumulátory označené týmto symbolom sa nesmú vyhadzovať do bežného domáceho odpadu.

Výrobky a akumulátory obsahujú materiály, ktoré je možné obnoviť alebo recyklovať, čo znižuje dopyt po surovinách. Recyklujte, prosím, elektrické výrobky a akumulátory podľa miestnych predpisov. Ďalšie informácie nájdete na internetovej adrese www.2helpU.com

Technické údaje

SFMCN616 – Typ H1		
Napájacie napätie	V	18
Typ akumulátora		Li-Ion
Režim nastreľovania		Sekvenčný
Uhol zásobníka		Priamy
Otáčky naprázdno	min ⁻¹	9 100
Energia rázu	asi	60 J
Hmotnosť (bez akumulátora)	kg	2,6

Upevňovací prvok			
Dĺžka	mm		25 – 64
Priemer drieku	mm		1,6
Uhol			Priamy

Nabíjačka		SFMCB11	SFMCB12	SFMCB14
Vstupné napätie	V	230	230	230
Výstupné napätie	V	18	18	18
Prúd	A	1,25	2	4

Akumulátor		SFMCB201	SFMCB202	SFMCB204	SFMCB206
Napájacie napätie	V	18	18	18	18
Kapacita	Ah	1,5	2,0	4,0	6,0
Typ		Li-Ion	Li-Ion	Li-Ion	Li-Ion

Hladina akustického tlaku podľa normy EN60745:	
Akustický tlak (L _{PA})	84 dB(A), odchýlka (K) 3 dB(A)
Akustický výkon (L _{WA})	95 dB (A), odchýlka (K) 3 dB (A)

Celková úroveň vibrácií (priestorový vektorový súčet) podľa normy EN60745:	
Nastreľovanie klincov (ah)	2,8 m/s ² , odchýlka (K) 1,8 m/s ²

ES Vyhlásenie o zhode v rámci EÚ

SMERNICA PRE STROJOVÉ ZARIADENIA



SFMCN616 – Nastreľovacia pištoľ napájaná akumulátorom

Spoločnosť STANLEY Europe vyhlasuje, že tieto výrobky spĺňajú požiadavky noriem EN60745-1:2009 + A11:2010; EN60745-2-16:2010.

Tieto výrobky spĺňajú aj požiadavky smerníc 2006/42/ EÚ, 2014/30/EÚ a 2011/65/EÚ. Ak chcete získať ďalšie informácie, kontaktujte, prosím, spoločnosť STANLEY Europe na nasledujúcej adrese alebo na adresách uvedených na konci tohto návodu.

Ak chcete získať ďalšie informácie, kontaktujte, prosím, spoločnosť STANLEY FATMAX na nasledujúcej adrese alebo na adresách uvedených na konci tohto návodu.

Nižšie podpísaná osoba je zodpovedná za zostavenie technických údajov a vydáva toto vyhlásenie v zastúpení spoločnosti STANLEY FATMAX.

A. P. Smith

Riaditeľ technického oddelenia

STANLEY FATMAX Europe, Egide Walschaertsstraat 14-18,

2800 Mechelen, Belgicko

6. 8. 2019

Záruka

Spoločnosť STANLEY FATMAX je presvedčená o kvalite svojich výrobkov a ponúka spotrebiteľom záruku 12 mesiacov od dátumu kúpy. Táto záruka sa ponúka v prospech zákazníka a nijako neovplyvní jeho zákonné záručné práva. Táto záruka je platná vo všetkých členských štátoch EÚ a európskej zóny voľného obchodu EFTA.

Ak požadujete reklamáciu v rámci záruky, táto reklamácia musí spĺňať obchodné podmienky spoločnosti STANLEY FATMAX a predajcovi alebo autorizovanému servisu budete musieť predložiť doklad o kúpe. Obchodné podmienky týkajúce sa záruky spoločnosti STANLEY FATMAX v trvaní 1 roka a adresu najbližšieho autorizovaného servisu nájdete na internetovej adrese www.2helpU.com, alebo kontaktujte najbližšieho autorizovaného predajcu STANLEY FATMAX na adrese uvedenej v tomto návode.

Navštívte, prosím, naše internetové stránky www.stanley.eu/3, kde môžete zaregistrovať váš nový výrobok STANLEY FATMAX a kde môžete získať informácie o našich nových výrobkoch a špeciálnych ponukách.

Záruka

Spoločnosť Stanley Europe je presvedčená o kvalite svojich výrobkov a ponúka mimoriadnu záruku pre používateľov tohto náradia. Táto záruka sa ponúka ako mimoriadna a žiadnym spôsobom neovplyvní Vaše zmluvné práva, ak ste súkromný neprofesionálny užívateľ. Táto záruka platí vo všetkých členských štátoch EÚ a Európskej zóny voľného obchodu EFTA.

PLNÁ ZÁRUKA

Spoločnosť Stanley Europe garantuje počas trvania záručnej lehoty (24 mesiacov pri nákupe na priamu osobnú spotrebu, 12 mesiacov pri nákupe na podnikateľskú činnosť) bezplatné odstránenie akejkoľvek materiálovej alebo výrobnnej chyby za nasledujúcich podmienok:

- ◆ Tento výrobok sa používal iba správnym spôsobom a v súlade s pokynmi uvedenými v návode pre jeho obsluhu.
- ◆ Výrobok bol vystavený bežnému použitiu a opotrebeniu.
- ◆ Výrobok nebol opravovaný neoprávnenými osobami.
- ◆ Bol predložený doklad o kúpe.
- ◆ Bol výrobok Stanley Fat Max vrátený kompletný so všetkými pôvodnými komponentmi.

Ak požadujete reklamáciu, kontaktujte najbližšieho autorizovaného predajcu alebo vyhľadajte autorizovaného predajcu Stanley Fat Max v katalógu Stanley Fat Max alebo kontaktujte predajcu na adrese, ktorá je uvedená v tomto návode. Zoznam autorizovaných servisov Stanley Fat Max a všetky podrobnosti o našom popredajnom servise nájdete aj na internetovej adrese: **www.stanley.eu/3**

ZVÝHODNENÁ ZÁRUKA

Na získanie zvýhodnenej trojročnej záruky je nutné vykonať registráciu na nižšie uvedenej adrese a v uvedenom termíne.

- ◆ Registrácia sa vyžaduje do 4 týždňov od zakúpenia.
- ◆ Registrácia je na tejto adrese:
<http://www.stanley.eu/3>.

STANLEY BLACK & DECKER SLOVAKIA S.R.O.

Vysoká 2/b
811 06 Bratislava
Tel.: 00420 261 009 772
Fax: 00420 261 009 784
www.stanleyworks.sk
obchod@sbdinc.com

STANLEY BLACK & DECKER CZECH REPUBLIC S.R.O.

Türkova 5b
149 00 Praha 4
Česká Republika
Tel.: 00420 261 009 772
Fax: 00420 261 009 784
Servis: 00420 244 403 247
www.stanleyworks.cz
obchod@sbdinc.com

BAND SERVIS

Paulínska 22
917 01 Trnava
Tel.: 00421 335 511 063
Fax: 00421 335 512 624
www.bandservis.sk
p.talajka@bandservis.sk

BAND SERVIS

Južná trieda 17 (budova TWD)
040 01 Košice
Tel.: 00421 556 233 155
bandserviske@zoznam.sk

BAND SERVIS

K Pasekám 4440
760 01 Zlín
Tel.: 00420 577 008 550,1
Fax: 00420 577 008 559
www.bandservis.cz
bandservis@bandservis.cz

BAND SERVIS

Kláštorského 2
140 00 Praha 4
Tel.: 00420 244 403 247
Fax: 00420 241 770 167
j.kraus@bandservis.cz
www.bandservis.cz
bandservis@bandservis.cz



ZÁRUČNÍ LIST



ZÁRUČNÝ LIST



ZÁRUČNÍ DOBA POSKYTOVANÁ PRODEJCEM NA PRODANÝ VÝROBEK JE:
ZÁRUČNÁ DOBA POSKYTOVANÁ PREDAJCOM NA PREDANÝ VÝROBEK JE:

- 24 měsíců při prodeji zboží fyzické osobě – spotřebiteli pro soukromou přímou spotřebu (§ 620 Občanského zákoníku)
- 24 mesiacov pri predaji tovaru fyzickej osobe – spotrebiteľovi pre súkromnú priamu osobnú spotrebu (§ 52 a § 620 Občianskeho zákonníka)
- 12 měsíců při prodeji zboží podnikateli, který ho používá v rámci své obchodní nebo jiné podnikatelské činnosti (§ 429 Obchodního zákoníku)
- 12 mesiacov pri predaji tovaru podnikateľovi, ktorý koná v rámci svojej obchodnej alebo inej podnikateľskej činnosti (§ 429 Obchodného zákonníka)

Od data prodeje/Od dátumu predaja:

Kupující prohlašuje, že účel nákupu je pro/Kupujúci prehlasuje, že účel nákupu je pre:

- Přímou osobní spotřebu/Priamu osobnú spotrebu
- Obchodní a podnikatelskou činnost/obchodnú a podnikateľskú činnosť

IČO:

Číslo pokladního dokladu - faktury/Číslo pokladničného dokladu - faktúry:

TYP VÝROBKU:

CZ	Výrobní kód	Datum prodeje	Razítko prodejny Podpis
SK	Číslo série	Dátum predaja	Pečiatka predajne Podpis

