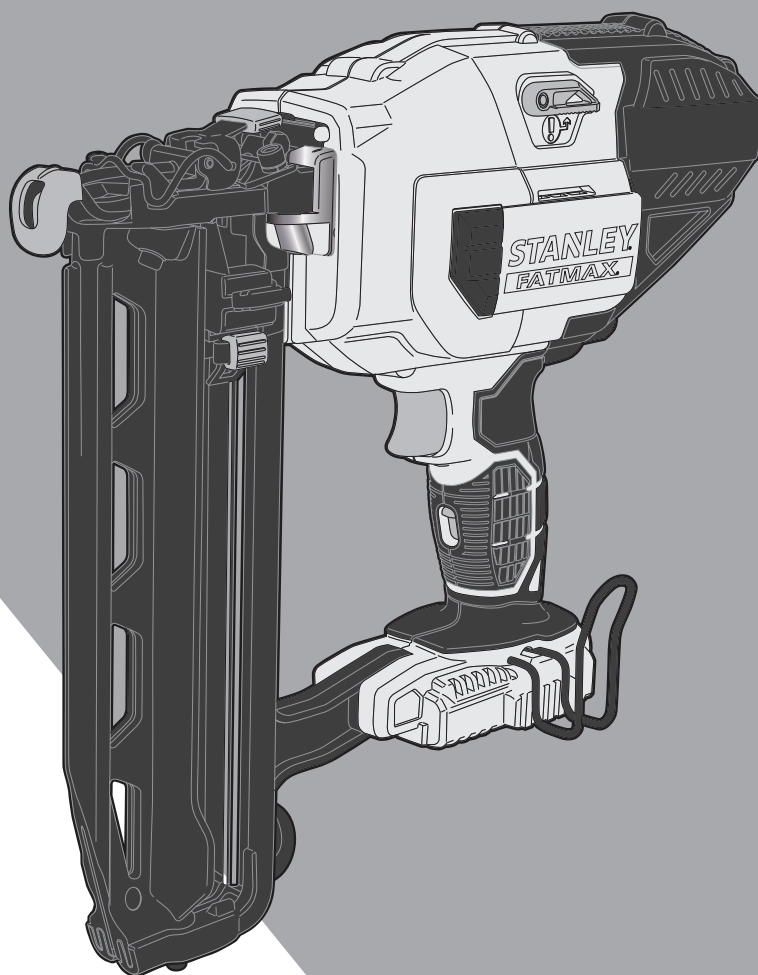


STANLEY[®]

FATMAX[®]

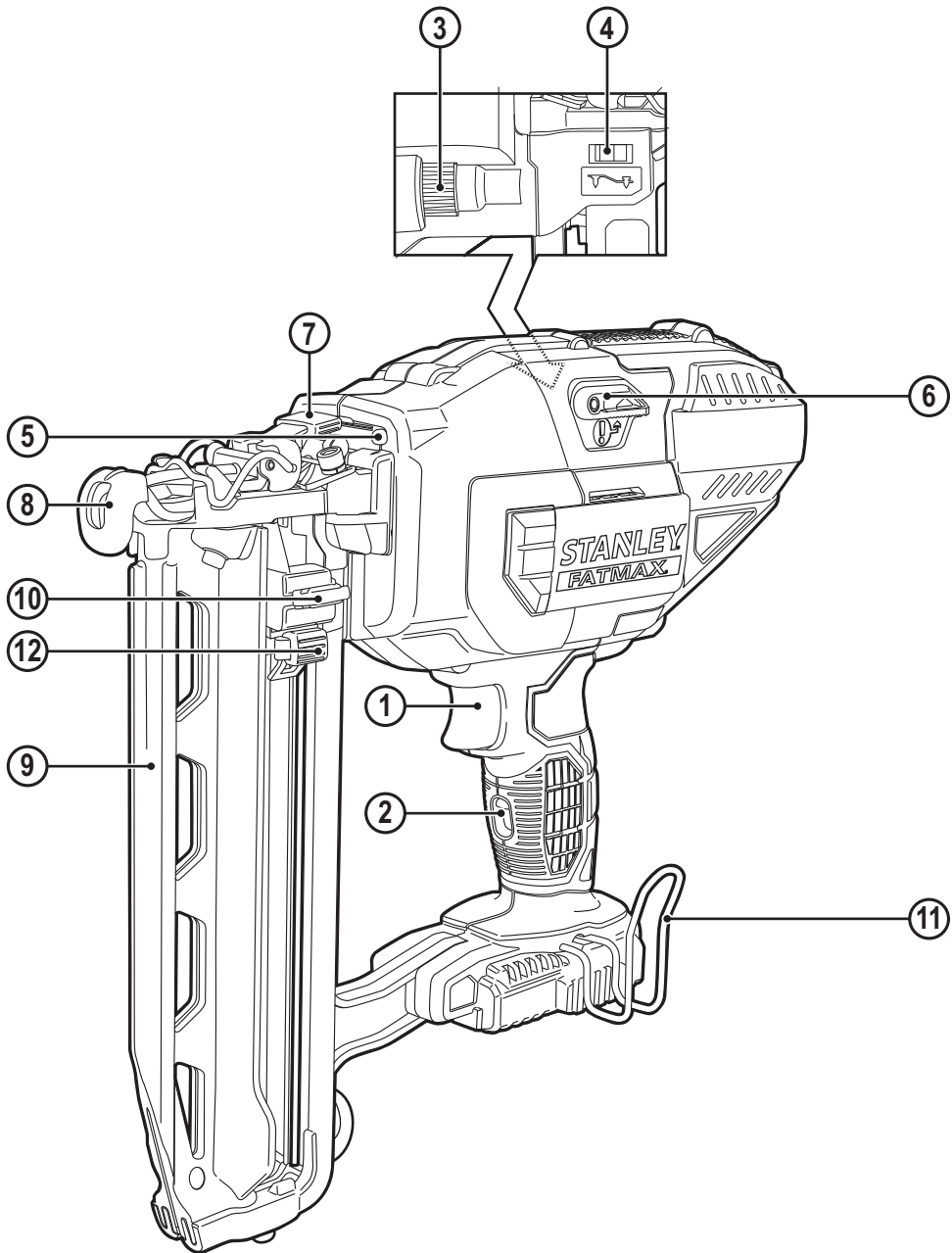


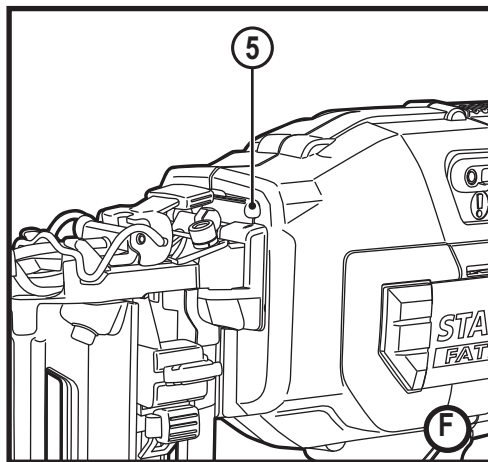
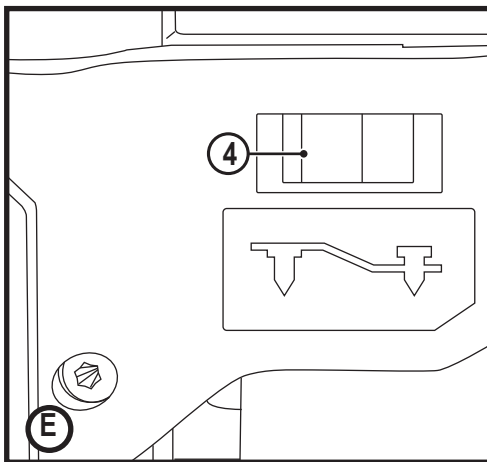
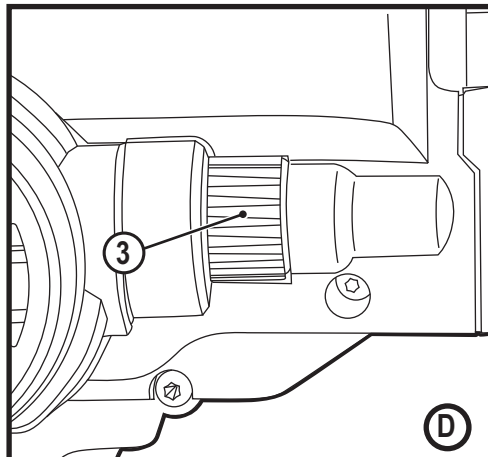
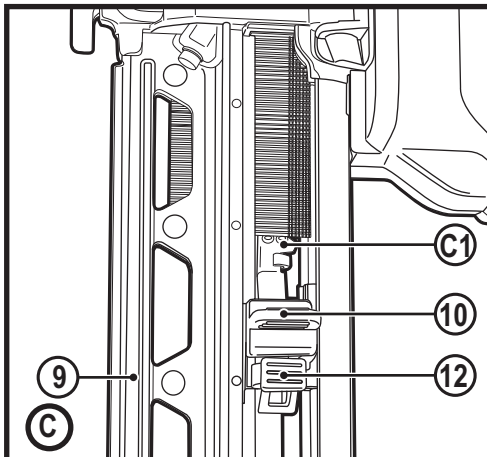
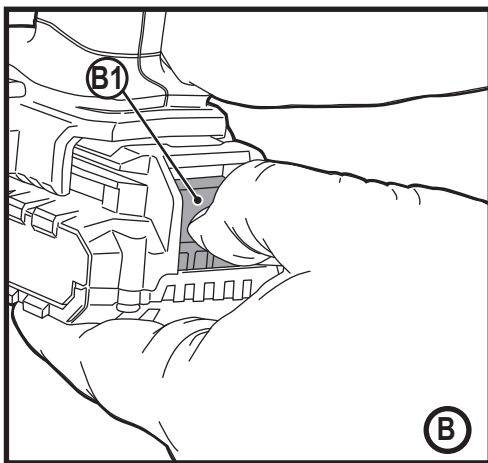
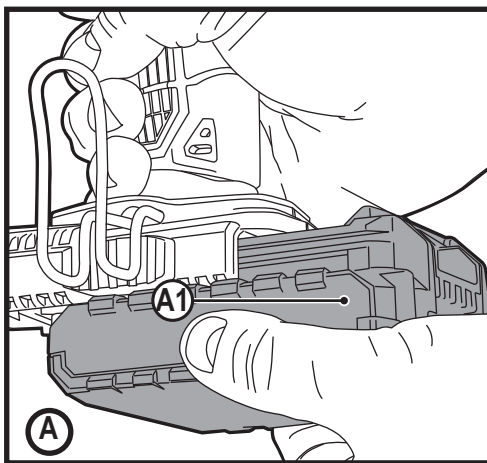
511114 - 57 SK

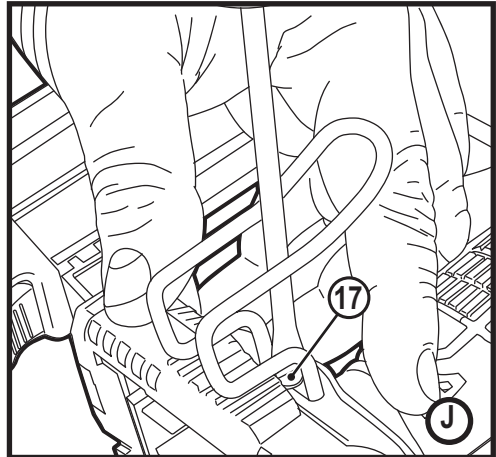
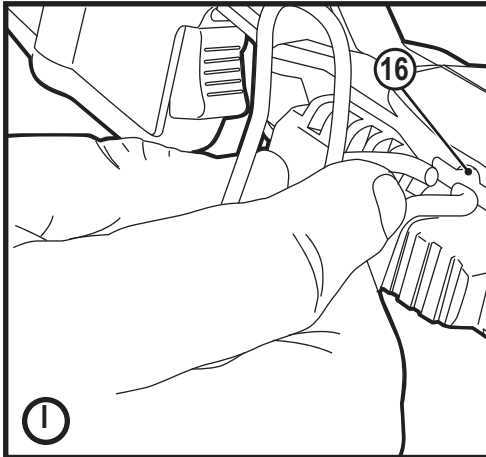
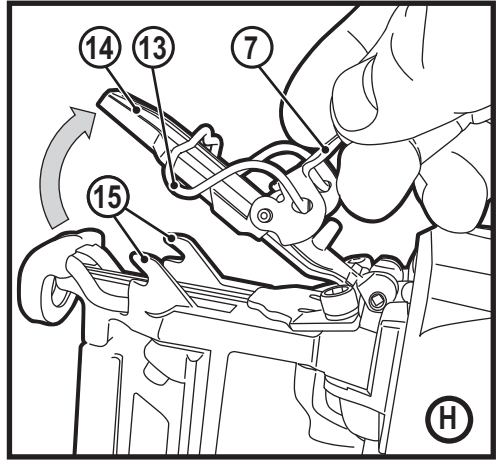
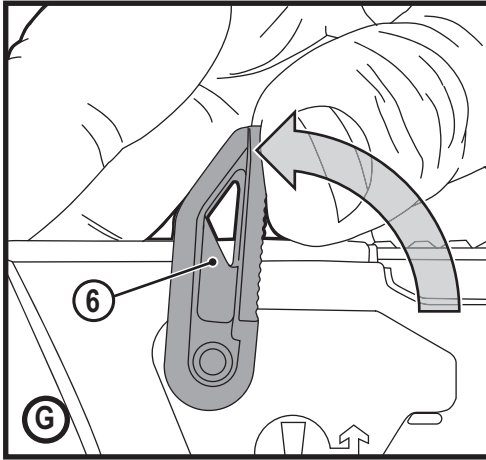
Preložené z pôvodného návodu

www.stanley.eu

FMC792







Použitie výrobku

Vaše nastreľovacia pištoľ Stanley Fat Max FMC792 napájaná akumulátorom je určená na nastreľovanie klincov. Toto náradie je určené pre profesionálnych i súkromných neprofesionálnych používateľov.

Bezpečnostné pokyny

Všeobecné bezpečnostné pokyny na prácu s elektrickým náradím



Varovanie! Prečítajte si všetky bezpečnostné pokyny a bezpečnostné výstrahy. Nedodržanie nižšie uvedených varovaní a pokynov môže viesť k spôsobeniu úrazu elektrickým prúdom, k vzniku požiaru alebo k vážnemu zraneniu.

Všetky bezpečnostné varovania a pokyny uschovajte na budúce použitie.

Termín „elektrické náradie“ vo všetkých upozorneniach odkazuje na Vaše náradie napájané zo siete (je vybavené prívodným káblom) alebo náradie napájané akumulátorom (bez prívodného kábla).

1. Bezpečnosť v pracovnom priestore

- Udržujte pracovný priestor čistý a dobre osvetlený.** Preplnený a neosvetlený pracovný priestor môže viesť k spôsobeniu úrazov.
- Nepracujte s elektrickým náradím vo výbušnom prostredí, ako sú napríklad priestory s výskytom horľavých kvapalín, plynov alebo prašných látok.** V elektrickom náradí dochádza k iskreniu, ktoré môže spôsobiť vznietenie horľavého prachu alebo výparov.
- Pri práci s elektrickým náradím zaistíte bezpečnú vzdialenosť detí a ostatných osôb.** Rozptyľovanie môže spôsobiť stratu kontroly nad náradím.

2. Elektrická bezpečnosť

- Zástrčka prívodného kábla náradia musí zodpovedať zásuvke. Zástrčku nikdy žiadnym spôsobom neupravujte. Nepoužívajte pri uzemnenom elektrickom náradí žiadne upravené zástrčky.** Neupravené zástrčky a zodpovedajúce zásuvky znižujú riziko vzniku úrazu elektrickým prúdom.
- Nedotýkajte sa uzemnených povrchov, ako sú napríklad potrubia, radiátory, elektrické sporáky a chladničky.** Pri uzemnení Vášho tela vzrastá riziko úrazu elektrickým prúdom.
- Nevystavujte elektrické náradie dažďu alebo vlhkému prostrediu.**
Ak vnikne do elektrického náradia voda, zvýši sa riziko úrazu elektrickým prúdom.
- S prívodným káblom zaobchádzajte opatrne. Nikdy nepoužívajte prívodný kábel na prenášanie alebo posúvanie náradia a neťahajte zaň, ak chcete náradie odpojiť od elektrickej siete. Zabráňte kontaktu kábla**

s masťnými, horúcimi a ostrými predmetmi alebo pohyblivými časťami. Poškodený alebo zapletený prívodný kábel zvyšuje riziko vzniku úrazu elektrickým prúdom.

- Pri práci s náradím vonku používajte predlžovacie káble určené na vonkajšie použitie.** Použitie kábla na vonkajšie použitie znižuje riziko úrazu elektrickým prúdom.
- 3. Bezpečnosť osôb**
 - Pri použití elektrického náradia zostaňte stále pozorní, sledujte, čo robíte a pracujte s rozvahou. Nepracujte s elektrickým náradím, ak ste unavení alebo ak ste pod vplyvom drog, alkoholu alebo liekov.** Chvilka nepozornosti pri práci s elektrickým náradím môže viesť k vážnemu úrazu.
 - Používajte prvky osobnej ochrany. Vždy používajte ochranu zraku.** Ochranné prostriedky ako respirátor, protišmyková pracovná obuv, prilba a chrániče sluchu, používané v príslušných podmienkach, znižujú riziko poranenia osôb.
 - Zabráňte náhodnému zapnutiu náradia. Pred pripojením zdroja napätia alebo pred vložením akumulátora a pred zdvihnutím alebo prenášaním náradia skontrolujte, či je vypínač v polohe vypnuté.** Prenášanie elektrického náradia s prstom na vypínači alebo pripojenie náradia k napájaciemu zdroju, ak je vypínač náradia v polohe zapnuté, môže spôsobiť úraz.
 - Pred zapnutím náradia sa vždy uistite, či nie sú v jeho blízkosti kľúče alebo nastavovacie prípravky.** Nastavovacie kľúče ponechané na náradí môžu byť zachytené rotujúcimi časťami náradia a môžu spôsobiť úraz.
 - Neprekážajte sami sebe. Pri práci vždy udržiavajte vhodný postoj a rovnováhu.** Tak je umožnená lepšia ovládateľnosť náradia v neočakávaných situáciách.
 - Vhodne sa obliekajte. Nenoste voľný odev alebo šperky. Dbajte na to, aby sa Vaše vlasy, odev a rukavice nedostali do kontaktu s pohyblivými časťami.** Voľný odev, šperky alebo dlhé vlasy môžu byť pohyblivými dielmi zachytené.
 - Ak sú zariadenia vybavené adaptérom na pripojenie príslušenstva na zachytávanie prachu, zaistíte jeho správne pripojenie a riadnu funkciu.** Použitie týchto zariadení môže znížiť nebezpečenstvo týkajúce sa prachu.
- 4. Použitie elektrického náradia a jeho údržba**
 - Nepreťažujte elektrické náradie. Používajte na vykonávanú prácu správny typ náradia. Pri použití**

správneho typu náradia bude práca vykonávaná lepšie a bezpečnejšie.

- b. **Ak nie je možné hlavný spínač náradia zapnúť a vypnúť, s náradím nepracujte.** Každé elektrické náradie s nefunkčným vypínačom je nebezpečné a musí sa opraviť.
 - c. **Pred nastavením náradia, pred výmenou príslušenstva alebo ak náradie nepoužívate, odpojte zástrčku prírodného kábla od zásuvky alebo z náradia vyberte akumulátor.** Tieto preventívne bezpečnostné opatrenia znižujú riziko náhodného zapnutia náradia.
 - d. **Uložte elektrické náradie mimo dosahu detí a nedovoľte ostatným osobám, ktoré toto náradie nevedia ovládať, alebo ktoré nepoznajú tieto bezpečnostné pokyny, aby s týmto elektrickým náradím pracovali.** Elektrické náradie je v rukách nekvalifikovanej obsluhy nebezpečné.
 - e. **Vykonávajte údržbu elektrického náradia. Skontrolujte vychylenie alebo zablokovanie pohyblivých častí, poškodenie jednotlivých dielov a iné okolnosti, ktoré môžu ovplyvniť chod náradia. Ak je náradie poškodené, nechajte ho opraviť.** Mnoho nehôd býva spôsobených zanedbanou údržbou náradia.
 - f. **Rezné nástroje udržiavajte ostré a čisté.** Riadne udržiavané rezné nástroje s ostrými reznými ostriami sú menej náchylné na zanášanie nečistotami a lepšie sa s nimi pracuje.
 - g. **Používajte elektrické náradie, príslušenstvo a držiaky nástrojov podľa týchto pokynov a berte do úvahy prevádzkové podmienky a prácu, ktorá sa bude vykonávať.** Použitie elektrického náradia na iné účely, než na aké je určené, môže byť nebezpečné.
5. **Použitie akumulátorového náradia a jeho údržba**
 - a. **Nabíjajte iba v nabíjačke určenej výrobcom.** Nabíjačka vhodná pre jeden typ akumulátora môže pri vložení iného nevhodného typu akumulátora spôsobiť požiar.
 - b. **Používajte elektrické náradie výhradne s akumulátormi, ktoré sú určené pre daný typ náradia.** Použitie iných typov akumulátorov môže spôsobiť vznik požiaru alebo zranenie.
 - c. **Ak sa akumulátor nepoužíva, uložte ho mimo dosahu kovových predmetov, ako sú kancelárske sponky na papier, mince, kľúče, klince, skrutky alebo ďalšie drobné kovové predmety, ktoré môžu spôsobiť skratovanie kontaktov akumulátora.** Skratovanie kontaktov akumulátora môže viesť k vzniku popálenín alebo požiaru.
 - d. **V nevhodných podmienkach môže z akumulátora unikáť kvapalina. Vyvarujte sa kontaktu s touto kvapalinou. Ak dôjde k náhodnému kontaktu s touto kvapalinou, zasiahnuté miesto omyte vodou. Pri zasiahnutí očí zasiahnuté miesto umyte a vyhľadajte lekársku pomoc. Unikajúca kvapalina z akumulátora môže spôsobiť podráždenie pokožky alebo popáleniny.**

6. Servis

- a. **Opravy elektrického náradia zverte iba kvalifikovanému technikovi, ktorý bude používať originálne náhradné diely.** Tým zaistíte bezpečnú prevádzku náradia.

Doplňkové bezpečnostné pokyny na prácu s elektrickým náradím

- ◆ **Používajte prídavné rukoväti dodávané s náradím. Strata kontroly nad náradím môže viesť k úrazu.**
- ◆ **Pri pracovných operáciách, pri ktorých by mohlo dôjsť ku kontaktu pracovného nástroja so skrytými elektrickými vodičmi, držte elektrické náradie vždy za izolované rukoväti.** Pri kontakte pracovného príslušenstva so „živým“ vodičom spôsobia neizolované kovové časti náradia obsluhu úraz elektrickým prúdom.
- ◆ **Pri pracovných operáciách, pri ktorých by mohlo dôjsť ku kontaktu montážneho prvku so skrytými elektrickými vodičmi, držte elektrické náradie vždy za izolované rukoväti.** Montážne prvky, ktoré sa dostanú do kontaktu so „živým“ vodičom, spôsobia, že neizolované kovové časti elektrického náradia budú tiež „živé“, čo môže obsluhu spôsobiť úraz elektrickým prúdom.
- ◆ **Na zaistenie a upnutie obrobku k pracovnému stolu používajte svorky alebo iné vhodné prostriedky.** Držanie obrobku rukou alebo opretie obrobku o časť tela nezaistí jeho stabilitu a môže viesť k strate kontroly.
- ◆ **Pred vrtaním do stien, podláh alebo stropov zistite polohu elektrických vedení a potrubia.**
- ◆ **Ihneď po ukončení vrtania sa nedotýkajte vrtáka, pretože môže byť horúci.**
- ◆ **V tomto návode je popísané určené použitie tohto náradia.** Použitie iného príslušenstva alebo prídavného zariadenia a vykonávanie iných pracovných operácií než je odporúčané týmto návodom, môže predstavovať riziko zranenia obsluhu alebo riziko spôsobenia hmotných škôd.

Bezpečnosť ostatných osôb

- ◆ **Nikdy nedovoľte, aby toto náradie používali deti, osoby so zníženými fyzickými, zmyslovými či duševnými schopnosťami alebo s nedostatkom skúseností a znalostí alebo osoby, ktoré nie sú oboznámené s týmito pokynmi na použitie tohto náradia.**
- ◆ **Miestne predpisy môžu obmedzovať vek osoby používajúcej toto náradie.**
- ◆ **Nikdy nepoužívajte toto náradie, ak sa nachádzajú v jeho blízkosti osoby, a to najmä deti, alebo domáce zvieratá.**

Doplňujúce bezpečnostné pokyny pre nastreľovacie pištole napájané akumulátorom

- ◆ **Vždy používajte ochranné okuliare.**
- ◆ **Vždy používajte ochranu sluchu.**

- ◆ **Používajte iba typ klincov špecifikovaný v tomto návode.**
- ◆ **Nepoužívajte žiadne stojany na pripevnenie náradia k podpere.**
- ◆ **Nedemontujte alebo neblokujte žiadnu časť nastreľovacej pištole, ako je napríklad kontaktná koncová časť.**
- ◆ **Pred každým použitím skontrolujte, či funguje správne bezpečnostný a spúšťači mechanizmus a či sú dotiahnuté všetky matice a skrutky.**
- ◆ **Nepoužívajte toto náradie ako kladivo.**
- ◆ **Nepoužívajte toto náradie, ak stojíte na rebríku.**
- ◆ **Nikdy nemierť akýmkoľvek prevádzkyschopným nastreľovacím náradím na seba alebo na akékoľvek iné osoby.**
- ◆ **Pri práci držte náradie takým spôsobom, aby nemohlo dôjsť k zraneniu hlavy alebo inej časti tela, ak dôjde k možnému odrazu, ktorý bude spôsobený prerušením dodávky energie alebo nárazom na tvrdú plochu v obrobku.**
- ◆ **Nikdy nespúšťajte toto náradie, ak mieri do voľného priestoru.**
- ◆ **Prenášajte toto náradie na pracovisku iba uchopením za jednu rukoväť a nikdy ho neprenášajte so stlačenou spúšťou.**
- ◆ **Berte do úvahy podmienky na pracovisku. Klince môžu preniknúť tenkými obrobkami alebo môže dôjsť k ich sklznutiu na rohoch alebo hranách obrobku, čím môžu ohroziť okolostojace osoby.**
- ◆ **Nenastreľujte klince v blízkosti okraja obrobku.**
- ◆ **Nenastreľujte klince do iných klincov.**
- ◆ **Vždy predpokladajte, že sú v tomto náradí klince.** Neopatrná manipulácia s nastreľovacou pištoľou môže viesť k neočakávanému nastreleniu klinca a k zraneniu osôb.
- ◆ **Nemierť s týmto náradím na seba alebo na osoby nachádzajúce sa vo Vašej blízkosti.** Neočakávané spustenie spúšte spôsobí nastrelenie klinca a následné zranenie.
- ◆ **Nespúšťajte toto náradie, pokiaľ nebude pevne opreté o obrobok.** Ak nie je toto náradie v kontakte s obrobkom, nastreľovaný prvok sa môže odchyliť od požadovaného miesta nastrelenia.
- ◆ **Ak dôjde k zaseknutiu klinca v nastreľovacej pištoľi, odpojte toto náradie od napájacieho zdroja.** Pri odstraňovaní zaseknutého klinca môže pri náradí, ktoré by bolo pripojené k napájaciu zdroju, dôjsť k náhodnej aktivácii.
- ◆ **Nepoužívajte túto nastreľovaciu pištoľ na pripevňovanie elektrických káblov.** Toto náradie nie je určené na pripevňovanie elektrických káblov, pretože môže spôsobiť poškodenie ich izolácie, čo by mohlo viesť k spôsobeniu úrazu elektrickým prúdom alebo k požiaru.

Zvyškové riziká

Ak sa toto zariadenie používa iným spôsobom, než je uvedené v priložených bezpečnostných varovaniach, môžu sa objaviť dodatočné zvyškové riziká. Tieto riziká môžu vzniknúť v dôsledku nesprávneho použitia, dlhodobého použitia atď. Napriek tomu, že sa dodržiavajú príslušné bezpečnostné predpisy a používajú sa bezpečnostné zariadenia, určité zvyškové riziká sa nemôžu vylúčiť. Tieto riziká sú nasledujúce:

- ◆ Zranenia spôsobené kontaktom s akoukoľvek rotujúcou alebo pohybujúcou sa časťou.
- ◆ Zranenia spôsobené pri výmene dielcov, pracovného nástroja alebo príslušenstva.
- ◆ Zranenia spôsobené dlhodobým použitím náradia. Ak používate akékoľvek náradie dlhší čas, zaistíte, aby sa robili pravidelné prestávky.
- ◆ Poškodenie sluchu.
- ◆ Zdravotné riziká spôsobené vdychovaním prachu vytváraného pri použití náradia (príklad: - práca s drevom, najmä s dubovým, bukovým a MDF).

Vibrácie

Deklarovaná úroveň vibrácií uvedená v technických údajoch a vo vyhlásení o zhode sa merala v súlade so štandardnou skúšobnou metódou predpísanou normou EN50636 a môže sa použiť na porovnanie jednotlivých náradí medzi sebou. Deklarovaná úroveň vibrácií sa môže tiež použiť na predbežné stanovenie času práce s týmto náradím.

Varovanie! Úroveň vibrácií sa pri aktuálnom použití elektrického náradia môže líšiť od deklarovanej úrovne vibrácií v závislosti od spôsobu použitia náradia. Úroveň vibrácií môže byť vzhľadom na uvedenú hodnotu vyššia.

Pri stanovení času pôsobenia vibrácií z dôvodu určenia bezpečnostných opatrení podľa požiadaviek normy 2002/44/EC na ochranu osôb pravidelne používajúcich elektrické náradie v zamestnaní, musí predbežný odhad pôsobenia vibrácií brať na zreteľ aktuálne podmienky použitia náradia s prihliadnutím na všetky časti pracovného cyklu, ako sú časy, keď je náradie vypnuté a keď beží naprázdno.

Štítky na náradí

Na náradí sú spoločne s dátumovým kódom zobrazené nasledujúce piktogramy:



Varovanie! Z dôvodu zníženia rizika spôsobenia úrazu si používateľ musí prečítať návod na použitie.



Varovanie! Z dôvodu zníženia rizika spôsobenia úrazu musí používateľ používať ochranu zraku a sluchu.



Udržujte ruky a časti tela v bezpečnej vzdialenosti od miesta nastreľovania.

Ďalšie bezpečnostné pokyny pre akumulátory a nabíjačky

Akumulátor

- ◆ Akumulátor nikdy zo žiadneho dôvodu nerozoberajte.
- ◆ Zabráňte kontaktu akumulátora s vodou.
- ◆ Neskladujte akumulátory na miestach, kde môže teplota presiahnuť 40 °C.
- ◆ Akumulátory nabíjajte iba pri teplotách v rozsahu od 10 °C do 40 °C.
- ◆ Pri likvidácii akumulátorov sa riadte pokynmi uvedenými v časti „Ochrana životného prostredia“.
- ◆ Nepoškodzuje a nedeformuje akumulátor prepichnutím alebo nárazom, pretože hrozí riziko zranenia a požiaru.
- ◆ Nenabíjajte poškodené akumulátory.
- ◆ V extrémnych podmienkach môže z akumulátora unikať kvapalina. Hneď ako zistíte únik kvapaliny z akumulátora, utrite ho dôkladne handričkou. Dbajte na to, aby sa táto látka nedostala do kontaktu s pokožkou.
- ◆ Ak dôjde k poškodeniu pokožky touto kvapalinou alebo ak sa dostane kvapalina do očí, postupujte podľa nižšie uvedených pokynov.

Varovanie! Kvapalina z akumulátora môže spôsobiť zranenie osôb alebo hmotné škody. V prípade zasiahnutia pokožky zasiahnuté miesto okamžite opláchnite vodou. Ak dôjde k začervneniu, bolesti alebo podráždeniu zasiahnutého miesta, vyhľadajte lekárske ošetrenie. Ak sa kvapalina dostane do očí, okamžite si ich začnite vyplachovať čistou vodou a vyhľadajte lekárske ošetrenie.



Nepokúšajte sa nabíjať poškodené akumulátory.

Nabíjačky

- ◆ Používajte nabíjačku Stanley Fat Max iba na nabíjanie akumulátora, ktorý bol dodaný s náradím. Iné akumulátory môžu prasknúť, spôsobiť zranenie alebo iné škody.
- ◆ Nikdy sa nepokúšajte nabíjať akumulátory, ktoré nie sú určené na nabíjanie.
- ◆ Poškodené káble ihneď vymeňte.
- ◆ Zabráňte kontaktu nabíjačky s vodou.
- ◆ Nesnažte sa nabíjačku rozoberať.
- ◆ Nepokúšajte sa do nabíjačky preniknúť.

Symbols na nabíjačke



Táto nabíjačka nie je určená na vonkajšie použitie.



Pred použitím si pozorne prečítajte tento návod.

Elektrická bezpečnosť



Tento adaptér je vybavený dvojitzou izoláciou. Preto nie je nutné použitie uzemňovacieho vodiča. Vždy skontrolujte, či napätie v elektrickej sieti zodpovedá napätiu uvedenému na výkonovom štítku. Nikdy sa nepokúšajte nahradiť adaptér priamym pripojením k sieťovej zásuvke.

Popis

Tento výrobok sa skladá z niekoľkých alebo zo všetkých nasledujúcich častí.

1. Spúšť
2. Bezpečnostná poistka spúšte
3. Nastavenie hĺbky
4. Indikátor nastavenej hĺbky
5. Pracovné osvetlenie/indikátor nabitia akumulátora/ zablokovanie/zastavenie náradie
6. Uvoľňovacia páčka zablokovania
7. Krytka na odstránenie zablokovania
8. Kontaktný doraz
9. Zásobník
10. Západka tlačného prvku
11. Háčik na remeň
12. Uvoľnenie západky tlačného prvku

Použitie

Nabíjanie akumulátora

Akumulátor musí byť nabitý pred prvým použitím a vždy, keď dôjde k výraznému poklesu jeho výkonu.

Akumulátor sa môže počas nabíjania zahrievať. Ide o normálny stav, ktorý neznamena žiadny problém.

Varovanie! Nenabíjajte akumulátor, ak okolitá teplota klesne pod 10 °C alebo ak presiahne 40 °C. Odporúčaná teplota prostredia na nabíjanie: približne 24 °C.

Poznámka: Nabíjačka nebude nabíjať akumulátor, ak je teplota jeho článku nižšia než asi 10 °C alebo vyššia než 40 °C. Akumulátor by sa mal ponechať v nabíjačke a nabíjačka ho začne znovu automaticky nabíjať, hneď ako sa teplota článkov akumulátora zvýši alebo zníži.

- ◆ Pred vložením akumulátora pripojte nabíjačku k zodpovedajúcej zásuvke.
- ◆ Vložte akumulátor do nabíjačky.



Zelený LED indikátor bude blikať, čo bude indikovať prebiehajúce nabíjanie akumulátora.



Ukončenie nabíjania je indikované neprerušovaným svietením

zeleného LED indikátora. Akumulátor je úplne nabitý a môže sa okamžite použiť alebo môže byť ponechaný v nabíjačke.

Varovanie! Nabíjajte vybité akumulátory čo najskôr po ich použití, lebo dôjde k značnému skráteniu ich prevádzkovej životnosti.

Diagnostická funkcia nabíjačky

Táto nabíjačka je určená na detekciu určitých problémov, ktoré sa môžu vyskytnúť na akumulátore alebo napájacom zdroji. Problémy sú indikované rôznymi spôsobmi blikania LED indikátora.

Chybný akumulátor



Táto nabíjačka môže detegovať slabý alebo poškodený akumulátor. Červený LED indikátor bliká spôsobom znázorneným na nálepke. Ak uvidíte blikanie spôsobom označujúcim chybný akumulátor, nepokračujte v nabíjaní tohto akumulátora. Odovzdajte taký akumulátor v autorizovanom servise alebo do zberného dvora, kde bude vykonaná jeho recyklácia.

Odloženie nabíjania – zahriaty/studený akumulátor



Hneď ako bude nabíjačka detegovať príliš vysokú alebo príliš nízku teplotu akumulátora, automaticky začne režim odloženia nabíjania a pozastaví nabíjanie, kým akumulátor nedosiahne predpísanú teplotu. Hneď ako akumulátor dosiahne predpísanú teplotu, nabíjačka sa automaticky prepne do režimu nabíjania akumulátora. Táto funkcia maximálne predlžuje prevádzkovú životnosť akumulátora. Ak je detegovaný akumulátor s príliš vysokou alebo nízkou teplotou, červený LED indikátor bliká spôsobom znázorneným na nálepke.

Ponechanie akumulátora v nabíjačke

Akumulátor môže byť ponechaný v nabíjačke so svietiacim LED indikátorom neobmedzene dlhý čas. Nabíjačka bude akumulátor udržiavať v úplne nabitom stave.

Dôležité poznámky týkajúce sa nabíjania

- ◆ Najdlhšiu prevádzkovú životnosť a najvyšší výkon dosiahnete, ak budete akumulátory nabíjať v prostredí s teplotou vzduchu od 18 do 24 °C. NENABÍJAJTE akumulátory pri teplotách nižších než +4,5 °C alebo vyšších než +40,5 °C. Tento pokyn je veľmi dôležitý a zabráňuje vážnemu poškodeniu akumulátorov.
- ◆ Počas nabíjania môže dochádzať k zahrievaniu nabíjačky aj akumulátora. Ide o normálny stav, ktorý neznamená žiadny problém. Ak chcete po použití uľahčiť ochladenie akumulátora, neukladajte nabíjačku alebo akumulátory

v teplom prostredí, ako sú kovové prístrešky alebo nechránené privesy.

- ◆ Ak nedochádza k riadnemu nabíjaniu akumulátora:
 - ◆ Skontrolujte funkciu zásuvky pripojením lampy alebo iného zariadenia.
 - ◆ Skontrolujte, či nie je zásuvka prepojená s vypínačom osvetlenia a či nedôjde k odpojeniu napájania, ak zhasnete svetlo.
 - ◆ Premiestnite nabíjačku a akumulátor na miesto, kde sa teplota okolitého vzduchu pohybuje v rozmedzí 18 až 24 °C.
 - ◆ Ak problémy stále pretrvávajú, odovzdajte náradie, akumulátor a nabíjačku autorizovanému servisu.
- ◆ Tieto akumulátory sa musia nabiť v prípade, keď už neposkytujú dostatočný výkon na predtým ľahko vykonávané pracovné operácie. V TAKEJ SITUÁCII NEPOKRAČUJTE v používaní náradia. Postupujte podľa pokynov pre nabíjanie. Čiastočne vybitý akumulátor môže byť kedykoľvek znovu nabitý bez toho, aby to malo akýkoľvek vplyv na nabíjaný akumulátor.
- ◆ Cudzie vodivé predmety a materiály, ako sú oceľová vlna (drôtenka), hliníkové fólie alebo akékoľvek častice kovu, sa nesmú dostať do vnútorného priestoru nabíjačky. Ak nie je v úložnom priestore nabíjačky umiestnený žiadny akumulátor, vždy odpojte prívodný kábel nabíjačky od siete. Skôr než budete nabíjačku čistiť, odpojte ju od siete.
- ◆ Zabráňte zmraznutiu akumulátora a neponárajte ho do vody alebo do iných kvapalín.

Varovanie! Nebezpečenstvo úrazu elektrickým prúdom. Dbajte na to, aby sa do nabíjačky nedostala žiadna kvapalina. Nikdy sa nepokúšajte akumulátor z akéhokoľvek dôvodu rozoberať.

Ak dôjde k narušeniu alebo prasknutiu plastového obalu akumulátora, odovzdajte taký akumulátor v autorizovanom servise, ktorý zaistí jeho recykláciu.

Vloženie a vybratie akumulátora z náradia

Varovanie! Uistite sa, či nie je použité odistovacie tlačidlo, aby ste pred vložением alebo vybratím akumulátora zabránili aktivácii vypínača.

Vloženie akumulátora

Vložte akumulátor (A1) do náradia tak, aby ste začali kliknutie (obr. A). Uistite sa, či je akumulátor v určenej polohe úplne usadený a zaistený.

Vybratie akumulátora

Stlačte tlačidlo na uvoľnenie akumulátora (B1), ako je zobrazené na obr. B, a vysuňte akumulátor.

Použitie

Varovanie! Prečítajte si časť Bezpečnostné výstrahy pre nastreľovaciu pištoľ uvedené na začiatku tohto návodu. Pri práci s týmto náradím používajte ochranu sluchu.

Dbajte na to, aby náradie nemierilo na Vás alebo na inú osobu. Z dôvodu zaistenia bezpečnosti pred každým použitím tejto nastreľovacej pištole vždy dokončite nasledujúce postupy a kontroly.

Varovanie! Pred vykonávaním údržby, odstránením zaseknutého klinca, opustením pracovného priestoru, premiestnením náradia na iné miesto alebo pred použitím náradia inou osobou vyberte z náradia akumulátor, aby ste obmedzili riziko spôsobenia zranenia.

Varovanie! Ak nenastrelujete klince, NEMAJTE prsty na spúšti, aby ste zamedzili náhodnému nastreleniu klinca. Nikdy neprenášajte toto náradie s prstom na spúšti.

- ◆ Používajte vhodnú ochranu zraku, ochranu sluchu a respirátor.
- ◆ Vyberte z náradia akumulátor a zaistíte bezpečnostnú poistku spúšte.
- ◆ Zaistíte tlačný prvok v zadnej polohe a vyberte zo zásobníka všetky klince spojené páskou.
- ◆ Skontrolujte plynulý a správny chod zostavy kontaktného dorazu a tlačného prvku. Nepoužívajte toto náradie, ak nefunguje akákoľvek jeho časť správne.
- ◆ Nikdy nepoužívajte náradie, ktoré má poškodené časti.

Použitie nastreľovacej pištole

Varovanie! Pri nastrelení každého jednotlivého klinca je nutné kontaktný doraz prítlačiť k pracovnej ploche a potom musí nasledovať úplné stlačenie spúšte, po ktorom musí dôjsť k uvoľneniu kontaktného dorazu aj spúšte.

Varovanie! Ak vykonávate akékoľvek nastavovanie alebo ak sa náradie nepoužíva, musí byť vybratý akumulátor a vždy musí byť zaistená spúšť.

- ◆ Prítlačte kontaktný doraz úplne k pracovnému povrchu.
- ◆ Stlačte úplne spúšť a spustí sa motor. (klinec sa nastrelí do pracovnej plochy).
- ◆ Uvoľnite spúšť.
- ◆ Zdvihnite kontaktný doraz z pracovnej plochy.
- ◆ Zopakujte vyššie uvedené 4 kroky pri ďalšej aplikácii.

Príprava náradia

Varovanie! NIKDY na toto zariadenie a do tohto zariadenia nestriekajte žiadne mazivá alebo čistiace prostriedky. Tak by mohlo dôjsť k vážnemu ovplyvneniu jeho prevádzkovej životnosti a výkonu.

Varovanie! Ak vykonávate akékoľvek nastavovanie alebo ak sa náradie nepoužíva, musí byť vybratý akumulátor a vždy musí byť zaistená spúšť.

- ◆ Prečítajte si v tomto návode časť Bezpečnostné pokyny.
- ◆ Používajte ochranu zraku a sluchu.
- ◆ Vyberte z náradia akumulátor a úplne ho nabite.
- ◆ Uistite sa, či v zásobníku náradia nie sú žiadne klince.
- ◆ Skontrolujte plynulý a správny chod zostavy kontaktného dorazu a tlačného prvku. Nepoužívajte toto náradie, ak nefunguje akákoľvek jeho časť správne.
- ◆ Dbajte na to, aby náradie nemierilo na Vás alebo na inú osobu.

- ◆ Vložte do náradia úplne nabitý akumulátor.

Vkladanie klincov

Varovanie! Dbajte na to, aby náradie nemierilo na Vás alebo na inú osobu. Mohlo by dôjsť k vážnemu úrazu.

Varovanie! Nikdy do zásobníka nedoplňujte klince, ak je aktivovaný kontaktný doraz alebo spúšť.

Varovanie! Pred vkladáním alebo vyberaním klincov vždy z náradia vyberte akumulátor.

Varovanie! Ak vykonávate akékoľvek nastavovanie alebo ak sa náradie nepoužíva, musí byť vybratý akumulátor a vždy musí byť zaistená spúšť.

Varovanie! Udržujte prsty v bezpečnej vzdialenosti od tlačného prvku, aby ste zabránili spôsobeniu zranenia.

- ◆ Vkladajte klince do spodnej časti zásobníka (9).
- ◆ Stláčajte tlačný prvok (10) smerom dole, pokým posúvač klincov (C1) nezapadne za klince, ako je zobrazené na obr. C.
- ◆ Uvoľnite tlačný prvok (10).

Vybratie klincov z náradia

Varovanie! Ak vykonávate akékoľvek nastavovanie alebo ak sa náradie nepoužíva, musí byť vybratý akumulátor a vždy musí byť zaistená spúšť.

- ◆ Stlačte uvoľňovacie tlačidlo západky tlačného prvku (12).
- ◆ Ručne stláčajte klince smerom k spodnej časti zásobníka (9).
- ◆ Otvorte krytku na odstránenie zablokovania (7) nachádzajúcu sa na prednej koncovej časti, aby ste sa uistili, že v náradí nezostali žiadne klince.

Nastavenie hĺbky nastrelenia (obr. D, E)

Hĺbku nastrelenia klinca je možné nastaviť pomocou nastavovača hĺbky nastrelenia (3), ktorý sa nachádza na bočnej časti náradia.

Varovanie! Aby sa minimalizovalo riziko vážneho zranenia, ktoré by bolo spôsobené náhodným spustením náradia pri nastavovaní požadovanej hĺbky, vždy vykonávajte toto:

- ◆ Vyberte z náradia akumulátor.
- ◆ Zaistíte spúšť.
- ◆ Vyvarujte sa kontaktu so spúšťou počas nastavovania.

Nastavenia hĺbky sú na posuvnom meradle (4). Ľavá časť indikuje najväčšiu hĺbku a pravá časť najmenšiu hĺbku nastrelenia.

- ◆ Ak chcete klince nastreľovať do väčšej hĺbky, otáčajte nastavovač hĺbky (3) smerom dole. Indikátor nastavenej hĺbky nastrelenia (4) sa bude na meradle posúvať smerom doľava.
- ◆ Ak chcete klince nastreľovať do menšej hĺbky, otáčajte nastavovač hĺbky (3) smerom hore. Indikátor nastavenej hĺbky nastrelenia (4) sa bude na meradle posúvať smerom doprava.

Pracovné osvetlenie (obr. F)

Na každej strane nastreľovacej pištole je pracovné osvetlenie (5).

Pracovné osvetlenie sa rozsvieti po stlačení kontaktného dorazu.

Poznámka: Toto pracovné osvetlenie je určené na okamžité osvetlenie pracovného povrchu a nie je určené na to, aby sa používalo ako svetidlo.



Indikátor nabitia akumulátora:

Pri indikácii nedostatočného nabitia akumulátora bude pracovné osvetlenie blikať a nakoniec zhasne.



Indikátor zablokovaného klinca:

Toto pracovné osvetlenie bude nepretržite blikať, ak dôjde k zablokovaniu klinca v prednej koncovej časti náradia (pozrite časť Odstránenie zablokovaného klinca).

Uvoľnenie zablokovania (obr. G)

Varovanie! Ak dôjde k zablokovaniu, náradie nie je možné použiť a bude nutné obnoviť jeho funkciu. Pri tomto úkone postupujte podľa pokynov určených na odstránenie zablokovania. Potom z náradia vyberte akumulátor a vložte späť do náradia. Teraz bude náradie v prevádzkovom stave. Ak sa nastreľovacia pištoľ používa pri náročných aplikáciách, keď sa na nastrelenie klinca využíva maximálna energia motora, môže dôjsť k zablokovaniu náradia. Rázový piest nedokončí svoj pracovný cyklus a indikátor zablokovania/zastavenia bude blikať. Otočte uvoľňovaciu páčku zablokovania (6) nachádzajúcu sa na náradí a pracovný mechanizmus sa uvoľní, ako je zobrazené na obr. G.

Poznámka! Náradie bude vyradené z činnosti a jeho funkcia nebude obnovená, kým nebude vybratý a znovu vložený akumulátor. Ak dochádza k zablokovaniu náradia aj naďalej, overte si, prosím, materiál a dĺžku klincov, aby ste sa uistili, či sú vhodné na vykonávanie aplikáciu. Ak nedôjde po otočení uvoľňovacej páčky zablokovania k automatickému návratu rázového piesta do východiskovej polohy, postupujte podľa časti Odstránenie zablokovaného klinca.



Odstránenie zablokovaného klinca (obr. H)

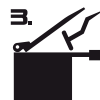
Varovanie! Pred vykonávaním údržby a pred odstránením zablokovaného klinca vždy z náradia vyberte akumulátor a zaistite spúšť, aby ste znížili riziko spôsobenia zranenia. Ak dôjde v prednej koncovej časti náradia k zablokovaniu klinca, držte náradie tak, aby táto časť smerovala od Vás, a postupujte podľa nasledujúcich pokynov:

- ♦ Vyberte z náradia akumulátor a zaistite bezpečnostnú poistku spúšte.



- ♦ Otočte na náradí uvoľňovaciu páčku zablokovania (6), aby došlo k uvoľneniu rázového piesta, a odstráňte zablokovanie. Ak je náradie stále zablokované, postupujte podľa nižšie uvedených krokov:

- ♦ Stlačte tlačný prvok úplne dole, aby došlo k jeho zaisteniu, a potom obráťte náradie tak, aby klince voľne vypadávali zo spodnej časti zásobníka.



- ♦ Zdvihnite krytku na odstránenie zablokovania (7) a potom ju vytiahnite hore, aby došlo k otvoreniu predného krytu (14).
- ♦ Odstráňte ohnutý klince. Ak je to nutné, použite kliešte.
- ♦ Ak je rázový piest v spodnej polohe, zasuňte do prednej koncovej časti náradia skrutkovač alebo inú vhodnú guľatinu a zatlačte rázový piest späť do východiskovej polohy.
- ♦ Zatvorte predný kryt a nastavte poistku (13) pod dva výbežky (15) na kontaktnom doraze. Stlačte nadol krytku na odstránenie zablokovania (7) tak, aby bolo riadne zaistená.
- ♦ Vložte klince späť do zásobníka (pozrite časť Vkladanie klincov).
- ♦ Stláčajte tlačný prvok (10) smerom dole, pokiaľ posúvač klincov (C1) nezapadne za klince, ako je zobrazené na obr. C.
- ♦ Vložte akumulátor späť do náradia.
- ♦ Uvoľnite bezpečnostnú poistku spúšte (2), aby bolo možné použiť spúšť.

Varovanie! Ak dôjde k zablokovaniu, náradie nie je možné použiť a bude nutné obnoviť jeho funkciu. Pri tomto úkone postupujte podľa pokynov na odstránenie zablokovaného klinca. Potom z náradia vyberte akumulátor a vložte späť do náradia. Teraz bude náradie v prevádzkovom stave.

Poznámka! Ak dochádza k zablokovaní klincov v prednej koncovkej časti náradia príliš často, zverte opravu náradia autorizovanému servisu Stanley Fat Max.

Obsluha náradia v chladnom počasi

Ak s náradím pracujete pri teplotách pod bodom mrazu:

- ◆ Pred použitím udržiavajte náradie čo najteplejšie.
- ◆ Pred použitím nastreľte 5 až 6 klincov do odpadového reziva.

Obsluha náradia v horúcom počasi

Náradie by malo pracovať normálne. Nenechávajte však náradie na priamom slnku, pretože príliš veľké teplo môže spôsobiť zhoršenie kvality tlmiacich prvkov a iných gumových dielov, čo zvyšuje náklady na údržbu.

Háčik na remeň (obr. I – J)

Varovanie! Pred akýmkoľvek nastavením alebo údržbou tohto náradia vždy odstráňte klince zo zásobníka. Nedodržanie tohto pokynu môže viesť k spôsobeniu vážneho zranenia.

- ◆ Vyberte z náradia akumulátor a zaistíte bezpečnostnú poistku spúšte.
- ◆ Pomocou skrutkovača vyskrutkujte skrutku z dutiny pre háčik na remeň nachádzajúcej sa základni náradia (16).
- ◆ Zasuňte prednú časť háčika na remeň (11) do dutiny na základni náradia (16), ako je zobrazené na obr. I.
- ◆ Zaistíte háčik na remeň (11) pomocou dodanej skrutky (17) a pevne túto skrutku dotiahnite skrutkovačom, ako je zobrazené na obr. J.
- ◆ Vložte do náradia akumulátor.

Výmenné diely

Varovanie! Pred vykonávaním údržby a pred odstránením zablokovaného klinca vždy z náradia vyberte akumulátor a zaistíte spúšť, aby ste znížili riziko spôsobenia zranenia. Toto náradie je dodávané s náhradnou koncovou časťou zabraňujúcou poškodeniu povrchu, ktorá je na bočnej časti náradia.

- ◆ Ak chcete túto časť vymeniť, jednoducho starý diel odstráňte a nasadíte na koncový doraz nový diel. Používajte iba identické výmenné diely. Zoznam dielov a sekciu pre ich objednávanie nájdete na internetovej adrese www.stanley.eu/3co.uk. Nové diely si môžete taktiež objednať v najbližšom autorizovanom servise Stanley Fat Max alebo u najbližšieho autorizovaného predajcu Stanley Fat Max.

Odstraňovanie porúch

Ak nefunguje Vaše náradie správne, postupujte podľa ďalej uvedených krokov.

Ak sa Vám nepodarí poruchu odstrániť, spojte sa, prosím, s autorizovaným servisom Stanley Fat Max.

Varovanie! Pred pokračovaním odpojte zariadenie od elektrickej siete.

Problém	Možná príčina	Možné riešenie
Náradie nie je možné spustiť.	Akumulátor nie je správne vložený. Akumulátor nie je nabitý. Bezpečnostná poistka spúšte je zaistená.	Skontrolujte vloženie akumulátora. Skontrolujte požiadavky akumulátora týkajúce sa nabíjania. Odistite bezpečnostnú poistku spúšte.
Náradie nefunguje. (Pracovné osvetlenie svieti, motor nefunguje)	Motor sa zastaví po uplynutí 2 sekúnd.	Normálny chod, uvoľníte spúšť alebo kontaktný doraz a znovu ho stlačíte.
Náradie nefunguje. (Pracovné osvetlenie bliká)	Nedostatočne nabitý alebo poškodený akumulátor.	Nabite alebo vymeňte akumulátor.
Náradie nefunguje. (Pracovné osvetlenie nepretržite bliká)	Zablokovaný kliniec/ zastavené náradie. Zablokovaný vnútorný mechanizmus	Vyberte akumulátor, otočte uvoľňovaciu páčku zablokovania. Odstráňte zablokovaný kliniec a vložte akumulátor späť do náradia. Zverte opravu autorizovanému servisu.
Náradie nefunguje. (Pracovné osvetlenie svieti, motor je v chode, rázový piest zablokovaný)		Zverte opravu autorizovanému servisu.
Náradie funguje, ale nenastreľuje klince úplne.	Nedostatočne nabitý alebo poškodený akumulátor. Je nastavená príliš malá hĺbka pre nastreľovanie. Náradie nie je pevne priložené k obrobku. Materiál a dĺžka klinca nie sú vhodné pre vykonávaný úkon.	Nabite alebo vymeňte akumulátor. Otočte nastavovač do polohy pre väčšiu hĺbku nastreľovania. Pred použitím si prečítajte návod. Zvoľte vhodný materiál alebo dĺžku klincov.

Údržba

Vaše náradie Stanley Fat Max napájané akumulátorom/prívodným káblom bolo skonštruované tak, aby pracovalo dlhý čas s minimálnymi nárokmi na údržbu. Riadna starostlivosť o výrobok/náradie a jeho pravidelné čistenie Vám zaistí jeho bezproblémový chod.

Varovanie! Pred vykonávaním akéhokoľvek čistenia zariadenie vypnite a odpojte od napájania.

- ◆ Nečistoty a mazivá je možné z povrchu tohto zariadenia odstrániť pomocou handričky.

Varovanie! Na čistenie nekovových súčastí tohto zariadenia NIKDY nepoužívajte rozpúšťadlá alebo iné agresívne látky. Tieto chemikálie môžu oslabiť materiály použité v týchto častiach. Používajte iba handričku navlhčenú v mydlovom roztoku. Nikdy nedovoľte, aby sa do náradia dostala akákoľvek kvapalina. Nikdy neponárajte žiadnu časť náradia do kvapaliny.

Varovanie! NIKDY na toto zariadenie a do tohto zariadenia nestriekajte žiadne mazivá alebo čistiace prostriedky. Tak

by mohlo dôjsť k vážnemu ovplyvneniu jeho prevádzkovej životnosti a výkonu.

Poznámky k opravám

Toto náradie nemá žiadne diely, ktoré by si mohol používateľ opraviť sám. Vnútri náradia nie sú žiadne diely určené na opravy. Zverte vykonávanie servisných úkonov autorizovanému servisu, aby sa zabránilo poškodeniu vnútorných komponentov, ktoré sú citlivé na pôsobenie statickej elektriny.

Ochrana životného prostredia



Triedte odpad. Výrobky a akumulátory označené týmto symbolom sa nesmú vyhadzovať do bežného domáceho odpadu.

Výrobky a akumulátory obsahujú materiály, ktoré je možné obnoviť alebo recyklovať, čo znižuje dopyt po surovinách. Recyklujte, prosím, elektrické výrobky a akumulátory podľa miestnych predpisov. Ďalšie informácie nájdete na internetovej adrese www.2helpU.com

Technické údaje

FMC792 Typ: 1		
Napájacie napätie	V	18
Typ akumulátora		Li-Ion
Režim nastreľovania		Sekvenčný
Uhol zásobníka		Priamy
Otáčky naprázdno	ot./min	9 100
Energia úderu	asi	60 J
Hmotnosť (bez akumulátora)	kg	2,6

Klince		
Dĺžka	mm	25 – 64
Priemer klinca	mm	1,6
Uhol		Priamy

Nabíjačka 90608625		
Vstupné napätie	V	230
Výstupné napätie	V	18
Prúd	Ah	2,0
Približný čas nabíjania		1 hodina (2,0 Ah) 2 hodiny (4,0 Ah)
Hmotnosť (bez akumulátora)	kg	0,45

Akumulátor	FMC687L	FMC688L
Napájacie napätie	V	18
Kapacita	Ah	2,0 Ah
Hmotnosť	kg	0,35
Typ		Li-Ion

Hladina akustického tlaku podľa normy EN 60745 - 1:	
Akustický tlak (L_{pa})	87 dB(A), odchýlka (K) 1,5 dB(A)
Akustický výkon (L_{WA})	92 dB(A), odchýlka (K) 2,5 dB(A)

Celková úroveň vibrácií (priestorový vektorový súčet) podľa normy EN 60745 - 2 - 16:

Nastreľovanie klincov (a_w) 1,8 m/s², odchýlka (K) 1,8 m/s²

ES Vyhlásenie o zhode v rámci EÚ

SMERNICA PRE STROJOVÉ ZARIADENIA



FMC792 – Nastreľovacia pištoľ napájaná akumulátorom

Spoločnosť Stanley Europe vyhlasuje, že tieto výrobky popisované v technických údajoch spĺňajú požiadavky nasledujúcich noriem:
EN60745-1: 2009 +A11:2010,

EN 60745 - 2 -16:2010

Tieto výrobky spĺňajú aj požiadavky smerníc 2004/108/EC (do 19. 4. 2016), 2014/30/EÚ (od 20. 4. 2016), 2006/42/ES a 2011/65/EÚ.

Ak chcete získať ďalšie informácie, kontaktujte, prosím, spoločnosť Stanley Fat Max na nasledujúcej adrese alebo na adresách, ktoré sú uvedené na konci tohto návodu.

Nižšie podpísaná osoba je zodpovedná za zostavenie technických údajov a robí toto vyhlásenie v zastúpení spoločnosti Stanley Fat Max.

R. Laverick
Riaditeľ technického oddelenia
Stanley Fat Max,
210 Bath Road, Slough,
Berkshire, SL1 3YD
United Kingdom
3. 2. 2016

Záruka

Spoločnosť Stanley Europe je presvedčená o kvalite svojich výrobkov a ponúka mimoriadnu záruku pre používateľov tohto náradia. Táto záruka sa ponúka ako mimoriadna a žiadnym spôsobom neovplyvní Vaše zmluvné práva, ak ste súkromný neprofesionálny užívateľ. Táto záruka platí vo všetkých členských štátoch EÚ a Európskej zóny voľného obchodu EFTA.

PLNÁ ZÁRUKA

Spoločnosť Stanley Europe garantuje počas trvania záručnej lehoty (24 mesiacov pri nákupe na priamu osobnú spotrebu, 12 mesiacov pri nákupe na podnikateľskú činnosť) bezplatné odstránenie akejkoľvek materiálovej alebo výrobnnej chyby za nasledujúcich podmienok:

- ◆ Tento výrobok sa používal iba správnym spôsobom a v súlade s pokynmi uvedenými v návode pre jeho obsluhu.
- ◆ Výrobok bol vystavený bežnému použitiu a opotrebovaniu.
- ◆ Výrobok nebol opravovaný neoprávnenými osobami.
- ◆ Bol predložený doklad o kúpe.
- ◆ Bol výrobok Stanley Fat Max vrátený kompletný so všetkými pôvodnými komponentami.

Ak požadujete reklamáciu, kontaktujte najbližšieho autorizovaného predajcu alebo vyhľadajte autorizovaného predajcu Stanley Fat Max v katalógu Stanley Fat Max alebo kontaktujte predajcu na adrese, ktorá je uvedená v tomto návode. Zoznam autorizovaných servisov Stanley Fat Max a všetky podrobnosti o našom popredajnom servise nájdete aj na internetovej adrese: **www.stanley.eu/3**

ZVÝHODNENÁ ZÁRUKA

Na získanie zvýhodnenej trojročnej záruky je nutné vykonať registráciu na nižšie uvedenej adrese a v uvedenom termíne.

- ◆ Registrácia sa vyžaduje do 4 týždňov od zakúpenia.
- ◆ Registrácia je na tejto adrese:
<http://www.stanley.eu/3>.

STANLEY BLACK & DECKER SLOVAKIA S.R.O.

Vysoká 2/b
811 06 Bratislava
Tel.: 00420 261 009 772
Fax: 00420 261 009 784
www.stanleyworks.sk
obchod@sbdinc.com

STANLEY BLACK & DECKER CZECH REPUBLIC S.R.O.

Türkova 5b
149 00 Praha 4
Česká Republika
Tel.: 00420 261 009 772
Fax: 00420 261 009 784
Servis: 00420 244 403 247
www.stanleyworks.cz
obchod@sbdinc.com

BAND SERVIS

Paulínska 22
917 01 Trnava
Tel.: 00421 335 511 063
Fax: 00421 335 512 624
www.bandservis.sk
p.talajka@bandservis.sk

BAND SERVIS

Južná trieda 17 (budova TWD)
040 01 Košice
Tel.: 00421 556 233 155
bandserviske@zoznam.sk

BAND SERVIS

K Pasekám 4440
760 01 Zlín
Tel.: 00420 577 008 550,1
Fax: 00420 577 008 559
www.bandservis.cz
bandservis@bandservis.cz

BAND SERVIS

Kláštorského 2
140 00 Praha 4
Tel.: 00420 244 403 247
Fax: 00420 241 770 167
j.kraus@bandservis.cz
www.bandservis.cz
bandservis@bandservis.cz

CZ**ZÁRUČNÍ LIST****SK****ZÁRUČNÝ LIST****STANLEY
FATMAX®****ZÁRUČNÍ DOBA POSKYTOVANÁ PRODEJCEM NA PRODANÝ VÝROBEK JE:
ZÁRUČNÁ DOBA POSKYTOVANÁ PREDAJCOM NA PREDANÝ VÝROBEK JE:**

- 24 měsíců při prodeji zboží fyzické osobě – spotřebitel pro soukromou přímou spotřebu (§ 620 Občanského zákoníku)
 24 mesiacov pri predaji tovaru fyzickej osobe – spotrebiteľovi pre súkromnú priamu osobnú spotrebu (§ 52 a § 620 Občianskeho zákonníka)
 12 měsíců při prodeji zboží podnikateli, který ho používá v rámci své obchodní nebo jiné podnikatelské činnosti (§ 429 Obchodního zákoníku)
 12 mesiacov pri predaji tovaru podnikateľovi, ktorý kona v rámci svojej obchodnej alebo inej podnikateľskej činnosti (§ 429 Obchodného zákonníka)

Od data prodeje/Od dátumu predaja:

Kupující prohlašuje, že účel nákupu je pro/Kupujúci prehlasuje, že účel nákupu je pre:

- Přímou osobní spotřebu/Priamu osobnú spotrebu
 Obchodní a podnikatelskou činnost/obchodnú a podnikateľskú činnosť

IČO:

Číslo pokladního dokladu - faktury/Číslo pokladničného dokladu - faktúry:

TYP VÝROBKU:

CZ	Výrobní kód	Datum prodeje	Razítko prodejny Podpis
SK	Číslo série	Dátum predaja	Pečiatka predajne Podpis

