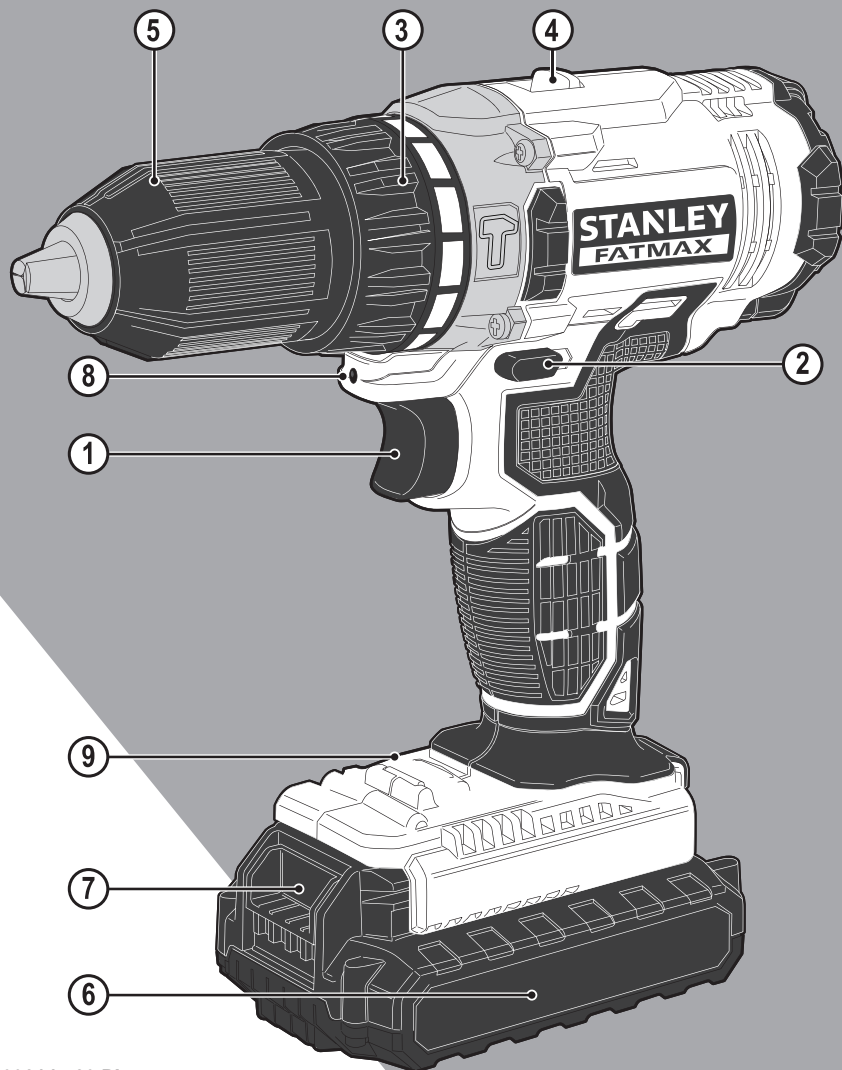


STANLEY[®]

FATMAX[®]

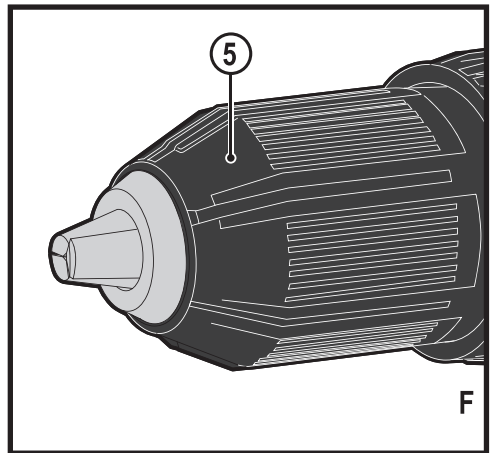
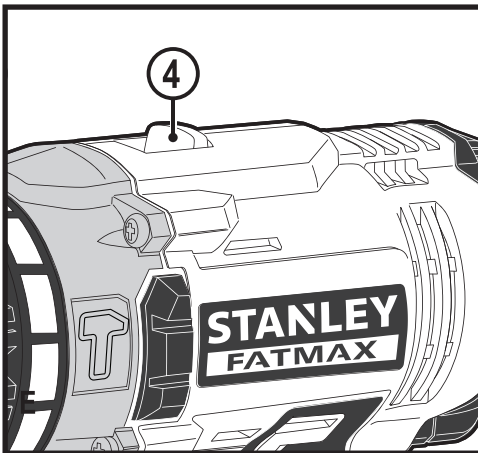
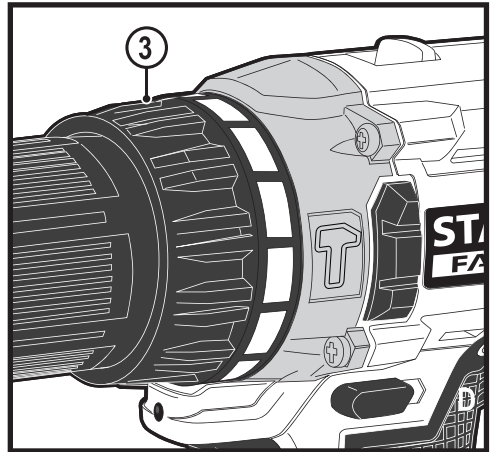
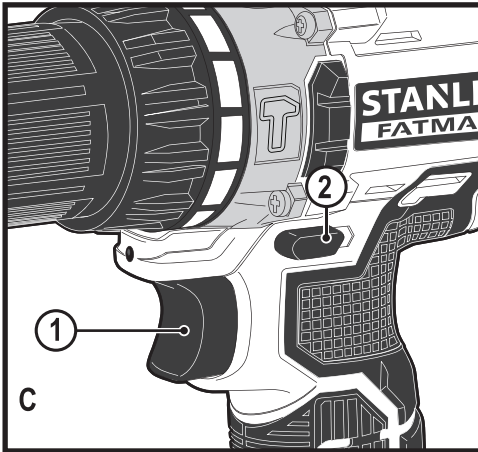
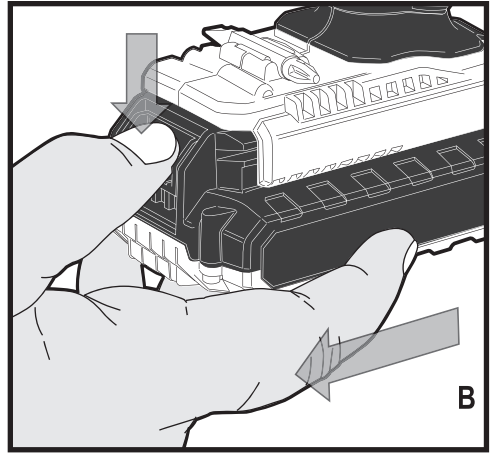
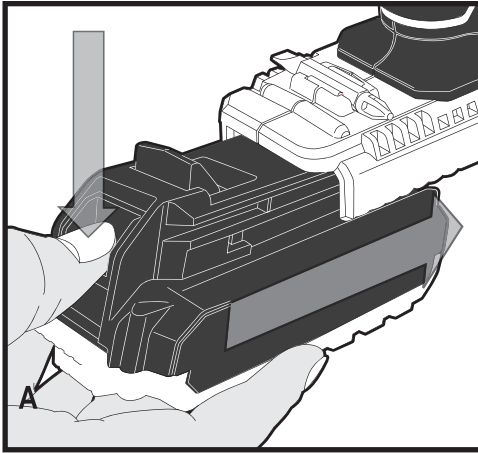


509214 - 29 PL

Tłumaczenie oryginalnej instrukcji

www.stanley.eu

FMC626



Przeznaczenie

Opisywana wiertarka udarowa/wkrętarka Stanley Fat Max FMC626 do wkręcania wkrętów i wiercenia w drewnie, metalu, tworzywach sztucznych i miękkim murze.

To urządzenie jest przeznaczone do użytku profesjonalnego oraz prywatnego, innego niż profesjonalny.

Zasady bezpiecznej pracy

Ogólne wskazówki dotyczące bezpiecznej pracy elektronarzędziami



Ostrzeżenie! Zapoznać się ze wszystkimi ostrzeżeniami dotyczącymi bezpiecznej pracy oraz z instrukcją obsługi. Niestosowanie się do ostrzeżeń i zaleceń zawartych w tej instrukcji obsługi może być przyczyną porażenia prądem elektrycznym, pożaru i/lub poważnego zranienia.

Zachować wszystkie instrukcje i informacje dotyczące bezpiecznej pracy, aby móc korzystać z nich w przyszłości. Pojęcie „elektronarzędzie” używane w niniejszej instrukcji, oznacza narzędzie zasilane z sieci elektrycznej (przewodem zasilającym) lub akumulatorami (beprzewodowe).

1. Bezpieczeństwo w miejscu pracy

a. Miejsce pracy musi być czyste i dobrze oświetlone.

Miejsca ciemne i takie, w których panuje nieporządek, stwarzają ryzyko wypadku.

b. Nie wolno używać elektronarzędzi w strefach zagrożenia wybuchem, w pobliżu palnych cieczy, gazów czy pyłów.

Elektronarzędzia mogą wytworzyć iskry powodujące zapłon pyłów lub oparów.

c. W czasie pracy elektronarzędziami nie pozwalać na przebywanie w pobliżu dzieci i innych osób postronnych.

Chwila nieuwagi może spowodować utratę kontroli nad narzędziem.

2. Ochrona przeciwporażeniowa

a. Gniazdo musi być dostosowane do wtyczki elektronarzędzia. Nie wolno przerabiać wtyczek. Nie używać żadnych łączników lub rozdzielaczy elektrycznych z uziemionymi elektronarzędziami.

Niezmodyfikowane wtyczki i dopasowane gniazdka zmniejszają ryzyko porażenia prądem.

b. Należy unikać bezpośredniej styczności z uziemionymi lub zerowanymi powierzchniami, takimi jak rurociągi, grzejniki, kuchenki i lodówki.

Ryzyko porażenia prądem elektrycznym wzrasta, jeśli Twoje ciało jest uziemione.

c. Nie narażać elektronarzędzi na działanie deszczu lub zwiększonej wilgotności.

Dostanie się wody do wnętrza elektronarzędzia zwiększa ryzyko porażenia prądem elektrycznym.

d. Nie ciągnąć za przewód zasilający. Nie wolno ciągnąć, podnosić ani wyciągać wtyczki z gniazda, poprzez ciągnięcie za kabel zasilający narzędzia.

Chronić kabel zasilający przed kontaktem z gorącymi elementami, olejami, ostrymi krawędziami i ruchomymi częściami. Uszkodzenie lub zaplątanie kabla zasilającego zwiększa ryzyko porażenia prądem elektrycznym.

e. W czasie eksploatacji elektronarzędzi poza pomieszczeniami zamkniętymi, należy używać przystosowanych do tego przedłużaczy. Korzystanie z przedłużaczy przystosowanych do użycia na zewnątrz budynków zmniejsza ryzyko porażenia prądem.

f. Jeśli zachodzi konieczność używania narzędzia w wilgotnym otoczeniu, należy używać źródła zasilania zabezpieczonego wyłącznikiem różnicowoprądowym. Stosowanie wyłączników różnicowoprądowych zmniejsza ryzyko porażenia prądem elektrycznym.

3. Środki ochrony osobistej

a. W czasie pracy elektronarzędziem zachować czujność, patrzeć uważnie i kierować się zdrowym rozsądkiem. Nie używać elektronarzędzia w stanie zmęczenia, pod wpływem narkotyków, alkoholu lub leków. Nawet chwila nieuwagi w czasie pracy elektronarzędziem może doprowadzić do poważnych obrażeń ciała.

b. Używać środków ochrony osobistej. Zawsze zakładać okulary ochronne. Używanie, w miarę potrzeb, środków ochrony osobistej, takich jak maska przeciwpylowa, buty ochronne z antypoślizgową podeszwą, kask czy ochronniki słuchu, zmniejsza ryzyko odniesienia uszczerbku na zdrowiu.

c. Zapobiegać przypadkowemu włączeniu. Przed przyłączeniem do zasilania i/lub włożeniem akumulatorów oraz przed podniesieniem i przenoszeniem narzędzia, upewnić się, że włącznik znajduje się w pozycji „wyłączone”.

Trzymanie palca na włączniku podczas przenoszenia lub podłączenie włączonego narzędzia do zasilania łatwo staje się przyczyną wypadków.

d. Przed włączeniem elektronarzędzia usunąć wszystkie klucze i narzędzia do regulacji. Pozostawienie klucza lub narzędzia do regulacji połączonych z częściami wirującymi elektronarzędzia może spowodować uszkodzenie ciała.

e. Nie wychylać się. Przez cały czas zachowywać solidne oparcie nóg i równowagę. Dzięki temu ma się lepszą kontrolę nad elektronarzędziem w nieoczekiwanych sytuacjach.

f. Założyć odpowiedni strój. Nie nosić luźnych ubrań ani biżuterii. Trzymać włosy, ubranie i rękawice z dala od ruchomych elementów. Luźne ubranie, biżuteria lub długie włosy mogą zostać pochwycone przez ruchome części.

g. Jeśli sprzęt jest przystosowany do przyłączenia urządzeń odprowadzających i zbierających pył,

upewnić się, czy są one przyłączone i właściwie użytkowane. Używanie takich urządzeń może zmniejszać zagrożenia związane z obecnością pyłów.

4. **Obsługa i konserwacja elektronarzędzi**
- a. **Nie przeciążać elektronarzędzia. Używać elektronarzędzi odpowiednich do rodzaju wykonywanej pracy.** Dzięki odpowiednim elektronarzędziom wykona się pracę lepiej i w sposób bezpieczny, w tempie, do jakiego narzędzie zostało zaprojektowane.
- b. **Nie wolno używać elektronarzędzia z zepsutym wyłącznikiem, który nie pozwala na sprawne włączanie i wyłączanie.** Narzędzie, którego nie można kontrolować za pomocą włącznika, nie może być używane i musi zostać naprawione.
- c. **Przed przystąpieniem do regulacji, wymiany akcesoriów oraz przed schowaniem elektronarzędzia, należy odłączyć wtyczkę od źródła zasilania i/lub odłączyć akumulator od urządzenia.** Takie środki zapobiegawcze zmniejszają ryzyko przypadkowego uruchomienia elektronarzędzia.
- d. **Nie używane elektronarzędzie przechowywać poza zasięgiem dzieci i nie dopuszczać osób nie znających elektronarzędzia lub tej instrukcji do posługiwania się elektronarzędziem.** Elektronarzędzia są niebezpieczne w rękach niewprawnego użytkownika.
- e. **Regularnie dokonywać konserwacji elektronarzędzi. Sprawdzić, czy ruchome części są właściwie połączone i zamocowane, czy części nie są uszkodzone oraz skontrolować wszelkie inne elementy mogące mieć wpływ na pracę elektronarzędzia. Wszystkie uszkodzenia należy naprawić przed rozpoczęciem użytkowania.** Wiele wypadków jest spowodowanych źle utrzymanymi elektronarzędziami.
- f. **Dbać o czystość narzędzi i ostrość elementów tnących.** Prawidłowo utrzymane narzędzia do cięcia o ostrych krawędziach tnących rzadziej się zakleszczają i są łatwiejsze do kontrolowania.
- g. **Elektronarzędzi, akcesoriów i końcówek itp., należy używać zgodnie z instrukcją obsługi, uwzględniając warunki i rodzaj wykonywanej pracy.** Użycie elektronarzędzi niezgodnie z przeznaczeniem może być bardzo niebezpieczne.
5. **Użytkowanie i konserwacja narzędzi zasilanych akumulatorowo**
- a. **Używać wyłącznie ładowarki zalecanej przez producenta.** Użycie ładowarki przeznaczonej do ładowania jednego typu akumulatora do ładowania innego typu akumulatora może stać się przyczyną pożaru.
- b. **Do zasilania elektronarzędzi należy używać właściwych rodzajów akumulatorów.** Użycie innych

akumulatorów stwarza ryzyko zranienia i pożaru.

- c. **Nie używane akumulatory należy przechowywać z dala od metalowych przedmiotów, takich jak spinacze biurowe, monety, klucze, gwoździe, wkręty, itp., które mogłyby doprowadzić do zwarcia styków.** Zwarcie styków może być przyczyną oparzenia lub pożaru.
- d. **W przypadku uszkodzenia akumulatora może z niego wypłynąć płyn; unikać kontaktu z tą substancją. W razie styczności, obficie przemywać wodą. W przypadku dostania się płynu do oczu, dodatkowo należy zgłosić się do lekarza.** Płyn wydostający się z akumulatorów może powodować podrażnienia lub oparzenia.
6. **Naprawy**
- a. **Powierzać naprawy elektronarzędzi wyłącznie osobom wykwalifikowanym, używającym identycznych części zamiennych.** Zagwarantuje to bezpieczeństwo elektronarzędzia.

Bezpieczne użytkowanie elektronarzędzi - wskazówki dodatkowe



Ostrzeżenie! Dodatkowe wskazówki dotyczące bezpiecznego użytkowania wiertarek/wkrętarek.

- ♦ **Używać dostarczonych razem z narzędziem dodatkowych uchwytów.** Utrata kontroli nad narzędziem może spowodować uszkodzenie ciała.
- ♦ **Trzymać elektronarzędzie tylko za izolowane uchwyty, jeśli wykonuje się pracę w miejscu, gdzie może dojść do zetknięcia elementu tnącego z ukrytymi przewodami.** Zetknięcie akcesorium tnącego z przewodem pod napięciem może spowodować pojawienie się napięcia na metalowych częściach obudowy i porażenie operatorem.
- ♦ **Trzymać elektronarzędzie tylko za izolowane uchwyty, jeśli wykonuje się pracę w miejscu, gdzie może dojść do zetknięcia elementu złącznego z ukrytymi przewodami.** Zetknięcie elementu złącznego z przewodem pod napięciem może spowodować pojawienie się napięcia na odsłoniętych metalowych częściach obudowy i porażenie operatorem prądem.
- ♦ **Używać zacisków lub innego wygodnego sposobu zamocowania obrabianego elementu do stabilnego podłoża.** Trzymanie obrabianego elementu w rękach lub oparcie go o ciało nie daje dostatecznej stabilizacji i może spowodować utratę kontroli nad narzędziem.
- ♦ **Przed rozpoczęciem wiercenia w ścianach, podłożu czy suficie, ustalić położenie przewodów i rur.**
- ♦ **Nie dotykać końcówki wiertła bezpośrednio po zakończeniu wiercenia, ponieważ może być ona bardzo rozgrzana.**

- ◆ Przeznaczenie urządzenia opisane jest w niniejszej instrukcji obsługi.
Używanie jakichkolwiek akcesoriów lub wykonywanie prac niezgodnych z przeznaczeniem opisanym w instrukcji obsługi może powodować niebezpieczeństwo uszkodzenia ciała i/lub uszkodzenia mienia.

Bezpieczeństwo osób postronnych

- ◆ Opisywane narzędzie nie może być używane przez osoby (dot. także dzieci), które mają ograniczone możliwości ruchowe, percepcji lub pojmowania lub brakuje im doświadczenia i wiedzy, z wyjątkiem przypadku, gdy pozostają one pod nadzorem osoby odpowiedzialnej za ich bezpieczeństwo lub zostały przez nią przeszkolone w zakresie obsługi urządzenia.
- ◆ Należy pilnować dzieci, aby nie bawiły się urządzeniem.

Pozostałe zagrożenia

W czasie pracy narzędziem mogą powstać zagrożenia, które nie zostały uwzględnione w załączonej instrukcji dotyczącej bezpiecznego użytkowania. Zagrożenia te mogą wynikać z niewłaściwego użytkowania, zbyt intensywnej eksploatacji lub innych przyczyn.

Nawet w przypadku przestrzegania zasad bezpiecznej pracy i stosowania środków ochronnych, nie jest możliwe uniknięcie pewnych zagrożeń. Należą do nich:

- ◆ Zranienia wynikające z dotknięcia wirujących/ruchomych elementów.
- ◆ Zranienia w czasie wymiany części, ostrzy lub akcesoriów.
- ◆ Zranienia związane ze zbyt długotrwałym używaniem narzędzia. Pracując przez dłuższy czas jakimkolwiek narzędziem, należy robić regularne przerwy.
- ◆ Uszkodzenie narządu słuchu.
- ◆ Zagrożenie dla zdrowia spowodowane wdychaniem pyłu wytwarzanego podczas użytkowania urządzenia (np. podczas pracy w drewnie, szczególnie dębowym, bukowym oraz MDF).

Drgania

Podawana w tabeli danych technicznych oraz w deklaracji zgodności z normami wartość drgań została zmierzona zgodnie ze standardową procedurą zawartą w normie EN 60745. Informacja ta może służyć do porównywania tego narzędzia z innymi.

Deklarowana wartość emitowanych drgań może również służyć do przewidywania stopnia narażenia użytkownika na wibracje.

Ostrzeżenie! Chwilowa siła drgań, występująca w czasie pracy elektronarzędziem, może odbiegać od podawanych wartości, w zależności od sposobu użytkowania urządzenia. Poziom drgań może przekroczyć podawaną wartość.

Przy określaniu ekspozycji na drgania, w celu podjęcia środków ochrony osób zawodowo użytkujących elektronarzędzia, zgodnie z dyrektywą 2002/44/WE, należy uwzględnić rzeczywiste warunki i rodzaj wykonywanej pracy. Także okresy przestoju i pracy bez obciążenia.

Symbole na urządzeniu

Następujące piktogramy są umieszczone na urządzeniu wraz z kodem daty:



Ostrzeżenie! Aby zminimalizować ryzyko zranienia, użytkownik musi zapoznać się z instrukcją obsługi.



W czasie pracy narzędziem udarowym należy nosić ochronę słuchu. Ekspozycja na hałas może powodować utratę słuchu.

Dodatkowe instrukcje bezpieczeństwa dotyczące akumulatorów i ładowarek (nie dołączone do narzędzia)

Akumulatory

- ◆ Pod żadnym pozorem nie wolno otwierać akumulatorów.
- ◆ Nie wolno wystawiać akumulatorów na działanie wody.
- ◆ Nie wolno przechowywać w miejscach, w których temperatura może przekroczyć 40°C.
- ◆ Ładować tylko w zakresie temperatur od 10°C do 40°C.
- ◆ Do ładowania używać wyłącznie fabrycznie dołączonej ładowarki.
- ◆ Utylizację akumulatorów należy przeprowadzić zgodnie z instrukcją podaną w rozdziale „Ochrona środowiska”.



Nie wolno ładować uszkodzonych akumulatorów.

Ładowarki

- ◆ Ładowarka Stanley Fat Max służy wyłącznie do ładowania akumulatorów, z którymi została dostarczona. Ładowanie innych akumulatorów może spowodować ich rozsadzenie i być przyczyną zranienia oraz innych szkód.
- ◆ Nie wolno ładować baterii jednorazowego użytku, nie przeznaczonych do wielokrotnego ładowania.
- ◆ Wadliwe kable zasilające należy natychmiast wymienić.
- ◆ Nie wystawiać na działanie wody.
- ◆ Nie rozkręcać ładowarki.
- ◆ Nie podłączać ładowarki do prądu.



Ładowarka przeznaczona jest wyłącznie do użycia wewnątrz pomieszczeń.



Przed użyciem należy przeczytać instrukcję obsługi.

Ochrona przeciwporażeniowa



Ładowarka ma podwójną izolację, dlatego też przewód uziemiający nie jest potrzebny. Należy zawsze upewnić się, czy napięcie zasilania odpowiada napięciu podanemu na tabliczce znamionowej. Nigdy nie próbować zastępować ładowarki zwykłą wtyczką zasilania sieciowego.

- ◆ Ze względów bezpieczeństwa wymianę uszkodzonego przewodu zasilającego należy powierzyć producentowi lub autoryzowanemu centrum serwisowemu Stanley Fat Max.

Wyposażenie

Opisywane urządzenie zawiera wszystkie lub niektóre z niżej wymienionych elementów.

1. Włącznik spustowy
2. Przycisk kierunku obrotów
3. Pierścień regulacji momentu obrotowego
4. Wybierak biegów
5. Uchwyt bezkluczkowy
6. Akumulator
7. Przycisk zwalniania akumulatora
8. Oświetlenie robocze LED
9. Uchwyt na końcówki

Eksploatacja

Ostrzeżenie! Uwzględnić tempo pracy urządzenia. Nie przeciążać narzędzia.

Ładowanie akumulatora

Akumulator należy naładować przed pierwszym użyciem oraz zawsze wtedy, gdy jego moc spada i jest niewystarczająca do wykonywania przeciętnych zadań. W trakcie ładowania temperatura akumulatora może wzrastać; jest to normalne zjawisko i nie wskazuje na wystąpienie jakiegokolwiek problemu.

Ostrzeżenie! Nie ładować akumulatora w temperaturze otoczenia poniżej 10 °C lub powyżej 40°C. Zalecana temperatura ładowania: około 24°C.

Uwaga: Ładowarka nie będzie ładować akumulatora, jeśli temperatura ogniw wynosi poniżej około 10°C o ub powyżej 40°C.

Akumulator należy pozostawić w ładowarce, a ładowarka rozpocznie ładowanie automatycznie, gdy temperatura ogniw odpowiednio wzrośnie lub spadnie.

- ◆ Podłączyć ładowarkę do odpowiedniego gniazdka przed włożeniem akumulatora.
- ◆ Włożyć akumulator do ładowarki.



Zielona dioda LED będzie migać, wskazując na ładowanie akumulatora.



O zakończeniu ładowania informuje stałe światło zielonej diody LED. Akumulator jest całkowicie naładowany i można go użyć od razu lub pozostawić w ładowarce

Ostrzeżenie! Rozładowane akumulatory ładować jak najszybciej po użyciu, gdyż w przeciwnym razie może dojść do znacznego spadku ich trwałości.

Diagnostyka ładowarki

Ta ładowarka jest przeznaczona do wykrywania pewnych problemów, jakie mogą występować z akumulatorami lub źródłem zasilania. O problemach informuje dioda LED błyskająca na różne sposoby.

Problem z akumulatorem



Ładowarka może wykrywać rozładowany lub uszkodzony akumulator. Czerwona dioda LED miga w sposób podany na etykiecie. Jeśli zobaczy się taką sekwencję błysków, należy zaprzestać ładowania akumulatora. Przekazać akumulator do centrum serwisowego lub punktu zbiórki w celu recyklingu.

Wstrzymywanie pracy z powodu zimnych/ gorących akumulatorów



Kiedy ładowarka wykryje, że akumulator jest za ciepły lub za zimny, automatycznie włącza opóźnienie ładowania gorącego/zimnego akumulatora, wstrzymując ładowanie do momentu osiągnięcia odpowiedniej temperatury przez akumulator. Następnie ładowarka automatycznie przełącza się na tryb ładowania akumulatora. Ta funkcja zapewnia maksymalną trwałość akumulatora. Czerwona dioda LED miga w sposób podany na etykiecie w razie wykrycia gorącego/zimnego akumulatora.

Problem z zasilaniem



W przypadku korzystania z ładowarki w połączeniu z niektórymi przenośnymi źródłami zasilania, jak generatory lub źródła przemieniające prąd stały w prąd zmienny, ładowarka może wstrzymać pracę.

Dioda LED miga w sposób podany na etykiecie. Oznacza to, że parametry źródła zasilania znajdują się poza limitami.

Pozostawianie akumulatora w ładowarce

Dopuszczalne jest pozostawienie akumulatora w ładowarce z włączoną diodą na stałe. Ładowarka będzie utrzymywać akumulator w stanie pełnego naładowania.

Ważne uwagi dotyczące ładowania

- ◆ Najdłuższą trwałość i najlepszą wydajność można uzyskać, jeśli akumulator jest ładowany, gdy temperatura powietrza mieści się w zakresie 18°-24 °C (65°F-75 °F). NIE ładować akumulatora przy temperaturze powietrza poniżej +4,5°C (+40°F) lub powyżej +40,5°C (+105°F). Przestrzeganie tego zalecenia jest ważne i pozwala zapobiegać poważnemu uszkodzeniu akumulatora.
- ◆ Ładowarka i akumulator mogą być ciepłe w dotyku podczas ładowania. Jest to normalne zjawisko i nie oznacza problemu. Aby ułatwić stygnięcie akumulatora po użyciu, unikać umieszczania ładowarki lub akumulatora w ciepłym miejscu, np. w metalowej szopie lub nieizolowanej przyczepie.
- ◆ Jeśli akumulator nie ładuje się poprawnie:
 - ◆ Sprawdzić napięcie w gniazdku, podłączając lampę lub inne urządzenie.
 - ◆ Sprawdzić, czy gniazdo jest podłączone do włącznika światła, który wyłącza zasilanie po wyłączeniu oświetlenia.
 - ◆ U Przenieść ładowarkę i akumulator w miejsce z temperaturą powietrza około 18°-24 °C (65°F-75 °F). d. Jeśli problem z ładowaniem nadal występuje, zanieść narzędzie, akumulator i ładowarkę do najbliższego serwisu Stanley Fat Max.
- ◆ Akumulator ładować ponownie, gdy nie zapewnia wystarczającej mocy podczas zadań, które wcześniej można było wykonywać z łatwością.
- ◆ NIE KONTYNUOWAĆ użytkowania w takich warunkach. Postępować zgodnie z procedurą ładowania.
- ◆ Można również ładować częściowo rozładowany akumulator w dowolnej chwili i bez negatywnego wpływu na akumulator.

Wkładanie i wyjmowanie akumulatora do/z urządzenia

Ostrzeżenie! Dopilnować, aby przycisk blokady był wciśnięty, aby zapobiec włączeniu narzędzia podczas wyjmowania lub wkładania akumulatora.

Aby włożyć akumulator

- ◆ Wsuwać mocno akumulator do narzędzia do czasu usłyszenia kliknięcia zgodnie z rys. A. Upewnić się, że akumulator jest całkowicie osadzony i zablokowany na swoim miejscu.

Aby wyjąć akumulator

- ◆ Wcisnąć przycisk zwalniania akumulatora (7) zgodnie z rysunkiem B i wyjąć akumulator z narzędzia.

Włącznik spustowy i przycisk kierunku obrotów - rysunek C

- ◆ Narzędzie włącza się i wyłącza, wciskając i zwalnając włącznik spustowy (1) przedstawiony na rysunku C. Im mocniej jest wciśnięty włącznik spustowy, tym wyższa jest prędkość obrotowa wiertarki.
- ◆ Przycisk kierunku obrotów (2) określa kierunek obrotów narzędzia i służy również jako przycisk blokady.
- ◆ Aby wybrać obroty naprzód, zwolnić włącznik spustowy i wcisnąć przycisk kierunku obrotów po prawej stronie narzędzia.
- ◆ Aby wybrać obroty wstecz, wcisnąć przycisk kierunku obrotów po lewej stronie narzędzia.
- ◆ Środkowe położenie przycisku kierunku obrotów blokuje narzędzie w położeniu wyłączonym. Podczas zmiany pozycji przełącznika blokady, włącznik spustowy nie może być wciśnięty.

Regulacja momentu obrotowego - rysunek D

To narzędzie jest wyposażone w pierścień regulacji momentu obrotowego (3) służący do wyboru trybu pracy oraz do ustawienia momentu wkręcania wkrętów. Duże wkręty oraz obrabiane elementy o dużej twardości wymagają zastosowania wyższego momentu niż mniejsze wkręty oraz elementy z miękkiego materiału.

- ◆ W celu wiercenia w drewnie, metalu i tworzywach sztucznych, ustawić pierścień na położenie oznaczone symbolem wiercenia.
- ◆ W przypadku wkręcania wkrętów ustawić pierścień w żądanym położeniu. Jeżeli prawidłowe ustawienie nie jest znane, zastosować następującą procedurę:
 - ◆ Ustawić pierścień w położeniu najniższego momentu.
 - ◆ Wkręcić pierwszy wkręt.
 - ◆ Jeśli przed całkowitym dokręceniem wkrętu sprzęgło przeskokowo, zwiększyć moment przez odpowiednie ustawienie pierścienia i dokręcić wkręt.
 - ◆ Powtarzać ten krok, aż do uzyskania odpowiedniego ustawienia.
 - ◆ Wykorzystać tak ustalone ustawienie do dokręcenia pozostałych wkrętów.

Przełącznik przełożeń - rysunek E

Funkcja dwóch przełożeń narzędzia pozwala na zmianę biegów, co zwiększa jego wszechstronność.

- ◆ Aby wybrać ustawienie niskich obrotów i wysokiego momentu obrotowego (pozycja 1), wyłączyć narzędzie i poczekać, aż się zatrzyma. Przesunąć przełącznik (4) z dala od uchwytu.
- ◆ Aby wybrać ustawienie wysokich obrotów i niskiego momentu obrotowego (pozycja 2), wyłączyć narzędzie i poczekać, aż się zatrzyma. Przesunąć przełącznik z powrotem w kierunku uchwytu.

Uwaga: Nie zmieniać biegów podczas pracy narzędzia. Jeśli zmiana biegu jest utrudniona, sprawdzić, czy przełącznik zmiany biegów został do końca cofnięty lub przesunięty naprzód.

Uchwyt bezkluczykowy - rysunek F

Ostrzeżenie! Dopilnować, aby akumulator był wyjęty, aby zapobiec włączeniu narzędzia podczas wyjmowania lub wkładania akcesoriów.

Aby włożyć wiertło lub inną końcówkę:

- ◆ Chwycić uchwyt (5) i obracać nim przeciwnie do wskazówek zegara, patrząc od końca uchwytu.
- ◆ Włożyć wiertło lub inne akcesorium do oporu w uchwyt i mocno dokręcić, obracając uchwyt zgodnie ze wskazówkami zegara, patrząc od końca uchwytu.

Ostrzeżenie! Nie podejmować prób dokręcenia lub poluzowania wiertel (lub innych akcesoriów) poprzez chwytywanie za przednią część uchwytu i włączanie narzędzia. Może dojść do uszkodzenia uchwytu i obrażeń ciała podczas wymiany akcesoriów.

Wkręcanie

- ◆ W celu wkręcania elementów złącznych, wcisnąć przycisk kierunku obrotów w lewą stronę.
- ◆ Używać przeciwnego kierunku (przycisk wciśnięty w prawą stronę), aby wykręcać elementy złączne.

Uwaga: W przypadku przestawiania kierunku obrotów z obrotów naprzód na obroty wstecz lub vice versa, zawsze najpierw zwalniać włącznik spustowy.

Wiercenie

- ◆ Używać jedynie ostrych wiertel.
- ◆ Podeprzeć i zabezpieczyć odpowiednio obrabiany element, zgodnie z instrukcjami dotyczącymi bezpieczeństwa.
- ◆ Używać odpowiedniego i wymaganego wyposażenia zabezpieczającego, zgodnie z instrukcjami dotyczącymi bezpieczeństwa.
- ◆ Zabezpieczyć i oczyścić odpowiednio obszar pracy, zgodnie z instrukcjami dotyczącymi bezpieczeństwa.
- ◆ Rozpocząć wiercenie bardzo powoli, używając lekkiego nacisku, aż do powstania otworu o rozmiarze pozwalającym na to, aby wiertło się z niego nie wyslizgiwało i nie wyskakiwało.
- ◆ W czasie wiercenia, naciskać wiertarkę prosto w osi wiertła. Naciskać z siłą wystarczającą, aby wiertło wgrzyzało się w materiał, ale nie naciskać wiertarki na tyle, aby dochodziło do utykania silnika lub ześlizgiwania się wiertła.
- ◆ Trzymać wiertarkę mocno dwiema rękami, z jedną ręką na uchwycie, a drugą obejmującą spód narzędzia w okolicy akumulatora lub uchwyt pomocniczy, jeśli jest zamontowany.

- ◆ **NIE NACISKAĆ RAZ ZA RAZEM WŁĄCZNIKA SPUSTOWEGO WIERTARKI, KTÓREJ SILNIK UTKNAŁ, PRÓBUJĄC JĄ URUCHOMIĆ. MOŻE TO SPOWODOWAĆ USZKODZENIE WIERTARKI.**

- ◆ Minimalizować utykanie w momencie przewiercenia, zmniejszając nacisk i powoli wierząc ostatni odcinek otworu.
- ◆ Wycofując wiertło z wywierconego otworu, utrzymując włączony silnik. Pomoże to zredukować utykanie wiertła.
- ◆ Sprawdzić, czy włączanie i wyłączanie wiertarki jest możliwe.

Wiercenie w drewnie

Otworki w drewnie można wykonać przy użyciu tych samych wiertel krętych, jakich używa się do metalu, lub wiertel piórkowych. Takie wiertła muszą być ostre i należy je często wyjmować podczas wiercenia w celu usuwania wiórów z piórek lub rowków.

Wiercenie w metalu

Podczas wiercenia w metalu korzystać ze specjalnych płynów obróbkowych. Wyjątkiem jest wiercenie w żelwie i mosiądzu, w których należy wiercić na sucho. W roli płynu obróbkowego najlepiej stosować olej siarkowy.

Wiercenie w murze

W przypadku wiercenia w murze, ustawić pierścien (3) w położeniu wiercenia z udarem, to znaczy zrównać symbol ze znakiem młotka. Używać wiertel do muru z końcówkami z węglika. Skorzystać z rozdziału dotyczącego wiercenia. Wywierać stały nacisk na wiertło, ale nie naciskać tak mocno, aby kruchy materiał pękał. Płynny i równomierny przepływ pyłu oznacza, że szybkość wiercenia jest odpowiednia.

Oświetlenie robocze LED

Kiedy wiertarka jest włączona poprzez wciskanie włącznika spustowego (1), wbudowane oświetlenie robocze LED (8) automatycznie świeci, oświetlając obszar pracy.

Uwaga: Oświetlenie robocze jest przeznaczone do oświetlania bezpośredniego miejsca pracy i nie jest przeznaczone do pełnienia funkcji latarki.

Pojemnik na końcówki

Pojemnik na końcówki (9) jest wbudowany w podstawę narzędzia.

Rozwiązywanie problemów

Problem	Prawdopodobna przyczyna	Propozycja rozwiązania
Urządzenie nie uruchamia się.	Akumulator nie jest włożony poprawnie.	Sprawdź instalację akumulatora.
	Akumulator nie naładowany.	Sprawdź wymogi dotyczące ładowania akumulatora.
Urządzenie uruchamia się niezwłocznie po włożeniu akumulatora	Włacznik został pozostawiony w położeniu włączonym.	Włacznik należy przestawić w położenie wyłączone, aby zapobiec uruchomieniu się narzędzia natychmiast po włożeniu akumulatora.
Akumulator nie ładuje się.	Akumulator nie jest włożony do akumulatora.	Włożyć akumulator do ładowarki tak, aby zaświeciła się dioda LED.
	Ładowarka nie podłączona.	Podłączyć ładowarkę do sprawnego gniazdka.
	Temperatura otoczenia za wysoka lub za niska.	Przenieść ładowarkę i akumulator w miejsce z temperaturą powietrza powyżej 45 °C lub poniżej 40,5 °C.
Urządzenie nagle się wyłącza.	Akumulator osiągnął limit termiczny.	Poczekać, aż akumulator ostygnie.
	Rozładowany akumulator. (Aby wydłużyć trwałość akumulatora, wyłącza się on nagle, gdy jest rozładowany).	Położyć na ładowarce i poczekać na naładowanie.

Konserwacja

Narzędzia Stanley Fat Max zostały zaprojektowane tak, aby zapewnić długoletnią, prawie bezobsługową, pracę urządzenia.

Stałe zadowolenie z pracy zależy jednakże od prawidłowego dbania o narzędzie i jego regularnego czyszczenia.

Ładowarka nie wymaga, oprócz okresowego czyszczenia, żadnej dodatkowej konserwacji.

Ostrzeżenie! Przed przystąpieniem do konserwacji wyjąć akumulator z narzędzia. Przed czyszczeniem wyjąć wtyczkę ładowarki z gniazda zasilającego.

- ♦ Otwory wentylacyjne w narzędziu i ładowarce należy okresowo czyścić przy użyciu miękkiej szczoteczki lub suchej szmatki.
- ♦ Regularnie czyścić obudowę silnika wilgotnym kawałkiem tkaniny. Nie używać środków czyszczących ściernych ani zawierających rozpuszczalniki.
- ♦ Okresowo rozkręcać szczęki zaciskowe, aby usunąć zebrane wewnątrz zanieczyszczenia.

Ochrona środowiska



Selektywna zbiórka odpadów. Produktów i akumulatorów oznaczonych tym symbolem nie wolno usuwać ze zwykłymi odpadami z gospodarstw domowych.

Produkty i akumulatory zawierają materiały, które można odzyskać lub poddać recyklingowi, zmniejszając zapotrzebowanie na surowce.

Oddawać produkty elektryczne i akumulatory do recyklingu zgodnie z krajowymi przepisami. Więcej danych na stronie www.2helpU.com.

Dane techniczne

		FMC626
Napięcie	$V_{\text{prądu stałego}}$	18 V
Obroty bez obciążenia	Min ⁻¹	0-350 / 0-1500
Maks. moment obrotowy	Nm	47
Rozmiar uchwytu	mm	13
Maksymalna średnica wiercenia		
Stal/drewno/mur	mm	13/35/13
Ciężar	kg	1,2

Ładowarka		905998**	906086**	90636454
Napięcie zasilania	$V_{\text{prądu zmiennego}}$	230	230	230
Napięcie wyjściowe	$V_{\text{prądu stałego}}$	18	18	18
Natężenie	mA	1000	2000	1000
Przybliżony czas ładowania	Min	80-240	40-120	80-240

Akumulator		FMC685L	FMC687L	FMC684L	FMC688L
Napięcie	$V_{\text{prądu zmiennego}}$	18	18	18	18
Pojemność	Ah	1,5	2,0	1,3	4,0
Typ		Litowo-jonowy	Litowo-jonowy	Litowo-jonowy	Litowo-jonowy

Poziom ciśnienia akustycznego zgodnie z EN 60745:

Ciśnienie akustyczne (L_{pA})	87,0 dB(A), niepewność (K) 3 dB(A)
Moc akustyczna (L_{WA})	98,0 dB(A), niepewność (K) 3 dB(A)

Sumaryczna wielkość drgań (suma wektorów trzech osi) zgodnie z normą EN 60745:

Wiercenie w metalu ($a_{h,D}$)	<2,5 m/s ² , niepewność (K) 1,5 m/s ²
Wiercenie udarowe ($a_{h,U}$)	14,9 m/s ² , niepewność (K) 1,5 m/s ²
Wkręcanie wkrętów bez udaru (a_{h})	<2,5 m/s ² , niepewność (K) 1,5 m/s ²

POLSKI

Deklaracja zgodności WE

DYREKTYWA MASZYNOWA



FMC626 - bezprzewodowa wiertarka udarowa

Firma Stanley Fat Max oświadcza, że produkty opisane pod „dane techniczne” są zgodne z następującymi przepisami: 2006/42/EC, EN60745-1:2009+A11:2010 EN60745-2-1:2010 EN60745-2-2:2010

Produkty te są również zgodne z zapisami Dyrektywy 2004/108/EC.
(do 19/04/2016)
2014/30/EU (od 20/04/2016)
I 2011/65/EU.

Aby otrzymać więcej informacji, należy skontaktować się z firmą Stanley Fat Max pod adresem podanym poniżej lub na końcu instrukcji.

Osoba niżej podpisana odpowiedzialna jest za zestawienie informacji technicznych i złożenie deklaracji zgodności w imieniu firmy Stanley Fat Max.

R. Laverick
Engineering Manager
Stanley Fat Max Europe, Egide Walschaertsstraat14-18,
2800 Mechelen, Belgia
2017-12-19

Gwarancja

Firma Stanley Fat Max jest pewna jakości swoich produktów i oferuje klientom 12 miesięcy gwarancji od daty zakupu. Udzielona gwarancja stanowi rozszerzenie i w żaden sposób nie ogranicza ustawowych praw użytkowników. Gwarancja obowiązuje na terenie krajów członkowskich Unii Europejskiej i Europejskiej Strefy Wolnego Handlu.

Aby skorzystać z gwarancji, roszczenie gwarancyjne musi być zgodne z Warunkami Stanley Fat Max i konieczne jest przedłożenie dowodu zakupu sprzedawcy lub pracownikowi autoryzowanego serwisu. Warunki rocznej gwarancji Stanley Fat Max oraz lokalizację najbliższego autoryzowanego serwisu można uzyskać na stronie internetowej www.2helpU.com lub kontaktując się z lokalnym biurem Stanley Fat Max pod adresem podanym w tej instrukcji.

Zapraszamy na naszą stronę internetową www.stanley.eu/3 aby zarejestrować swój produkt Stanley Fat Max i otrzymywać informacje o nowych produktach i ofertach specjalnych.

Stanley Fatmax

WARUNKI GWARANCJI

Produkty marki Stanley Fatmax reprezentują bardzo wysoką jakość, dlatego oferujemy dla nich korzystne warunki gwarancyjne. Niniejsze warunki gwarancji nie ograniczają praw klienta wynikających z polskich regulacji ustawowych, lecz są ich uzupełnieniem. Gwarancja jest ważna na terenie Rzeczypospolitej Polskiej.

Gwarantujemy sprawne działanie produktu w przypadku postępowania zgodnego z warunkami techniczno-eksploatacyjnymi opisanymi w instrukcji obsługi.

Niniejszą gwarancją nie jest objęte dodatkowe wyposażenie, jeżeli nie została do niego dołączona oddzielna karta gwarancyjna oraz elementy wyrobu podlegające naturalnemu zużyciu.

1. Niniejszą gwarancją objęte są usterki produktu spowodowane wadami produkcyjnymi i wadami materiałowymi.
2. Niniejsza gwarancja jest ważna po przedstawieniu przez Klienta w Centralnym Serwisie Gwarancyjnym Erpatech reklamowanego produktu oraz łącznie:
 - a) poprawnie wypełnionej karty gwarancyjnej;
 - b) ważnego paragonu zakupu z datą sprzedaży taką, jak w karcie gwarancyjnej lub kopii faktury.
3. Gwarancja obejmuje bezpłatną naprawę urządzenia (wraz z bezpłatną wymianą uszkodzonych części) w okresie 12 miesięcy od daty zakupu.
4. W celu przedłużenia okresu gwarancji o dodatkowe 2 lata należy w ciągu 4 tygodni od daty zakupu urządzenia dokonać rejestracji na stronie internetowej: www.stanley.eu/3.
5. Produkt reklamowany musi być:
 - a) dostarczony bezpośrednio do Centralnego Serwisu Gwarancyjnego Erpatech wraz z poprawnie wypełnioną Kartą Gwarancyjną i ważnym paragonem zakupu (lub kopią faktury) oraz szczegółowym opisem uszkodzenia, lub
 - b) przesłany do Centralnego Serwisu Gwarancyjnego za pośrednictwem punktu sprzedaży wraz z dokumentami wymienionymi powyżej.
6. Koszty wysyłki do Centralnego Serwisu Gwarancyjnego Erpatech ponosi Serwis. Wszelkie koszty związane z zapewnieniem bezpiecznego opakowania, ubezpieczeniem i innym ryzykiem ponosi Klient. W przypadku odrzucenia roszczenia gwarancyjnego, produkt jest odsyłany do miejsca nadania na koszt adresata.
7. Usterki ujawnione w okresie gwarancji będą usunięte przez Centralny Serwis Gwarancyjny Erpatech w terminie:
 - a) 14 dni roboczych od daty przyjęcia produktu przez Centralny Serwis Gwarancyjny;
 - b) termin usunięcia wady (punkt 7a) może być wydłużony o czas niezbędny do importu niezbędnych części zamiennych.
8. Klient otrzyma nowy sprzęt, jeżeli:
 - a) Centralny Serwis Gwarancyjny stwierdzi na piśmie, że usunięcie wady jest niemożliwe;
 - b) produkt nie podlega naprawie, tylko wymianie bez dokonywania naprawy.
9. O ile taki sam produkt jest nieosiągalny, może być wydany nowy produkt o nie gorszych parametrach.
10. Decyzja Centralnego Serwisu Gwarancyjnego Erpatech odnośnie zasadności zgłaszanych usterek jest decyzją ostateczną.
11. Gwarancją nie są objęte:
 - a) wadliwe działanie lub uszkodzenia spowodowane niewłaściwym użytkowaniem lub używaniem produktu niezgodnie z przeznaczeniem, instrukcją obsługi lub przepisami bezpieczeństwa.
 - b) wadliwe działanie lub uszkodzenia spowodowane przeciężaniem narzędzia, które prowadzi do uszkodzeń silnika, przekładni lub innych elementów a także stosowaniem sprzętu innego niż zalecany przez Stanley;
 - c) mechaniczne uszkodzenia produktu i wywołane nimi wady;
 - d) wadliwe działanie lub uszkodzenia na skutek działania pożaru, powodzi, czy też innych klęsk żywiołowych, nieprzewidzianych wypadków, korozji, normalnego zużycia w eksploatacji czy też innych czynników zewnętrznych;
 - e) produkty, w których naruszone zostały plomby gwarancyjne lub, które były naprawiane poza Centralnym Serwisem Gwarancyjnym lub były przerabiane w jakikolwiek sposób;
 - f) osprzęt eksploatacyjny dołączony do urządzenia oraz elementy ulegające naturalnemu zużyciu.
12. Centralny Serwis Gwarancyjny Erpatech, firmy handlowe, które sprzedały produkt, nie udzielają upoważnień ani gwarancji innych niż określone w karcie gwarancyjnej. W szczególności nie obejmują prawa klienta do domagania się zwrotu utraconych zysków w związku z uszkodzeniem produktu.
13. Gwarancja nie wyłącza, nie ogranicza ani nie zawiesza uprawnień kupującego wynikających z niezgodności towaru z umową.

Centralny Serwis Gwarancyjny ERPATECH

ul. Bakaliowa 26, 05-080 Mościska

tel.: (22) 862-08-08, (22) 431-05-05

faks: (22) 862-08-09

POLSKI

POLSKI

CZ ZÁRUČNÍ LIST

PL KARTA GWARANCYJNA

H JÓTÁLLÁSI JEGY

SK ZÁRUČNÝ LIST

STANLEY
FATMAX

CZ měsíců
H hónap

12
+
24

PL miesiące
SK mesiacov

CZ Výrobní kód	Datum prodeje	Razítko prodejny Podpis	
H Gyári szám	A vásárlás napja	Pecset helye Aláírás	
PL Numer seryjny	Data sprzedaży	Stempel Podpis	
SK Číslo série	Dátum predaja	Pečiatka predajne Podpis	

CZ

Adresy servisu
Band Servis
Klásterského 2
CZ-140 00 Praha 4
Tel.: 00420 244 403 247
Fax: 00420 241 770 167

Band Servis
K Pasekám 4440
CZ-76001 Zlín
Tel.: 00420 577 008 550,1
Fax: 00420 577 008 559
http://www.bandservis.cz

H

Rotel Kft. Központ
Garanciális-és Márkaszerüz
1163 Budapest
(Sashalom) Thököly út 17.
Tel.: 403-2260
Fax: 404-0014
www.rotelkft.hu

PL

Adres servisu centralnego
ERPATECH
ul. Bakaliowa 26
05-080 Mościska
Tel.: 022-8620808
Fax: 022-8620809

SK

Adresa servisu
Band Servis
Paulínska ul. 22
SK-91701 Trnava
Tel.: 00421 335 511 063
Fax: 00421 335 512 624

CZ Dokumentace záruční opravy

PL Przebieg napraw gwarancyjnych

H A garanciális javítás dokumentálása

SK Záznamy o záručných opravách

CZ	Číslo	Datum příjmu	Datum zakázky	Číslo zakázky	Závada	Razítko Podpis
H	Sorszám	Bejelentés időpontja	Javítási időpont	Javítási munkalapszám	Hiba jelleg oka	Pecsét Aláírás
	Jótállás új határideje					
PL	Nr.	Data zgłoszenia	Data naprawy	Nr. zlecenia	Przebieg naprawy	Stempel Podpis
SK	Číslo dodávky	Dátum nahlásenia	Dátum opravy	Číslo objednávky	Popis poruchy	Pečiatka Podpis