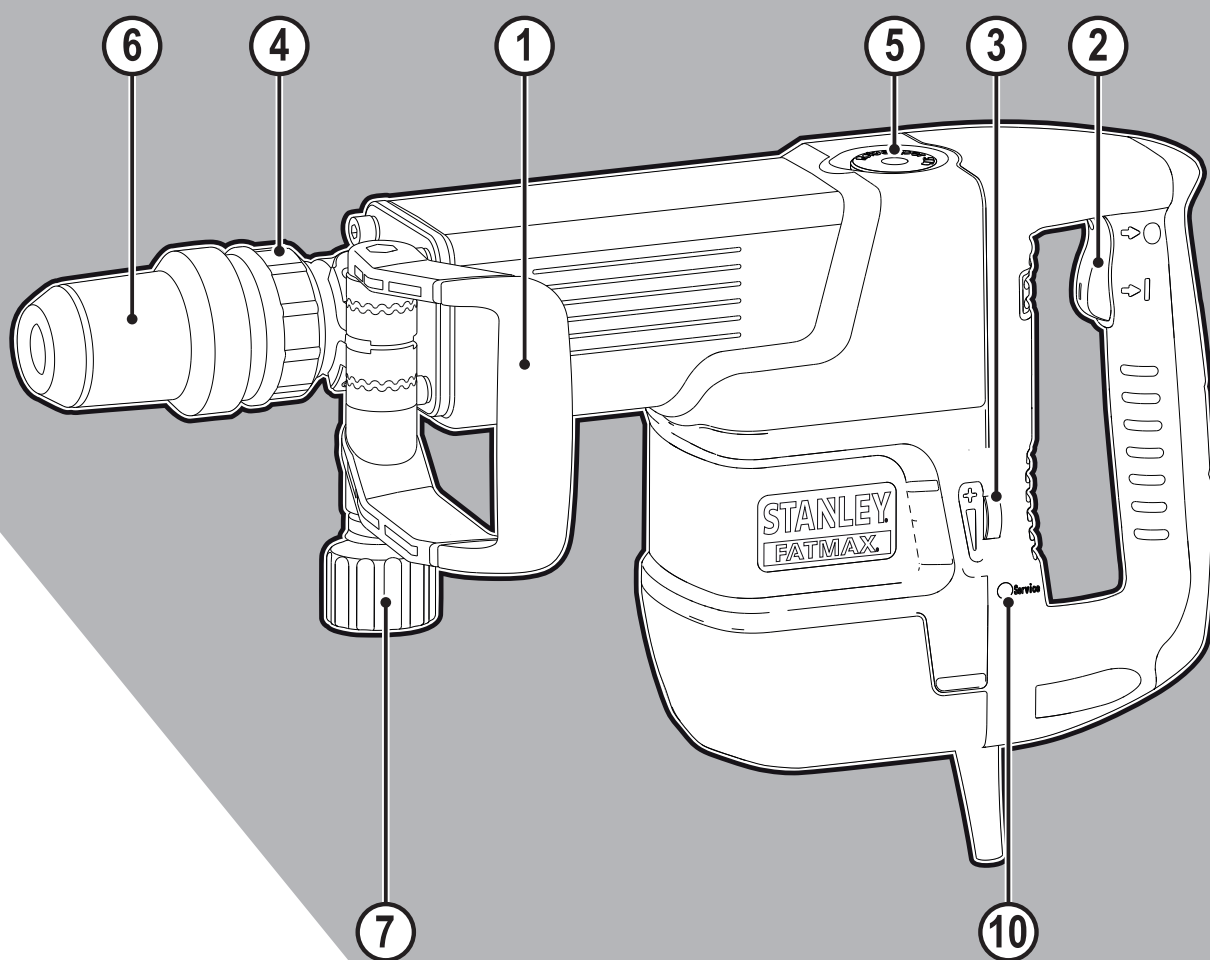


# STANLEY<sup>®</sup>

## FATMAX<sup>®</sup>

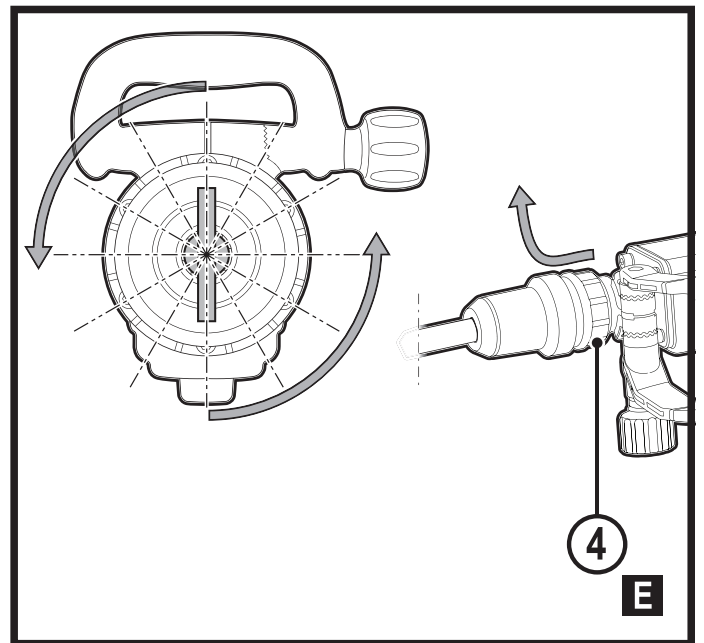
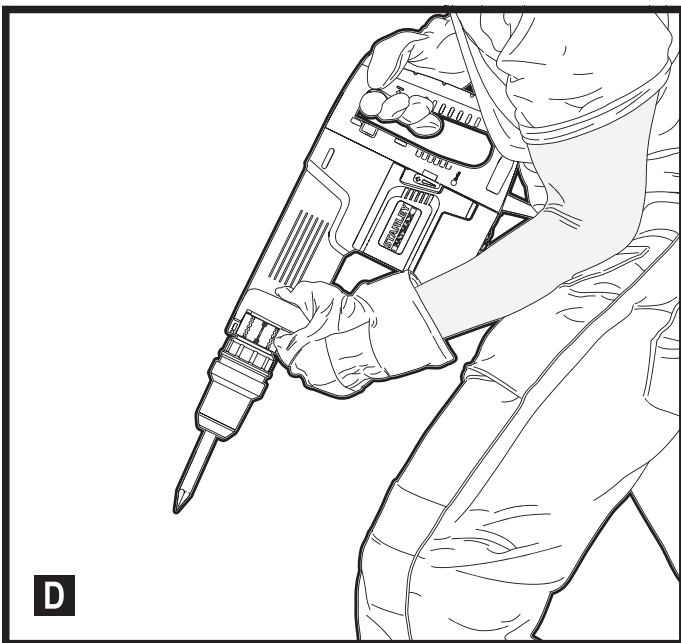
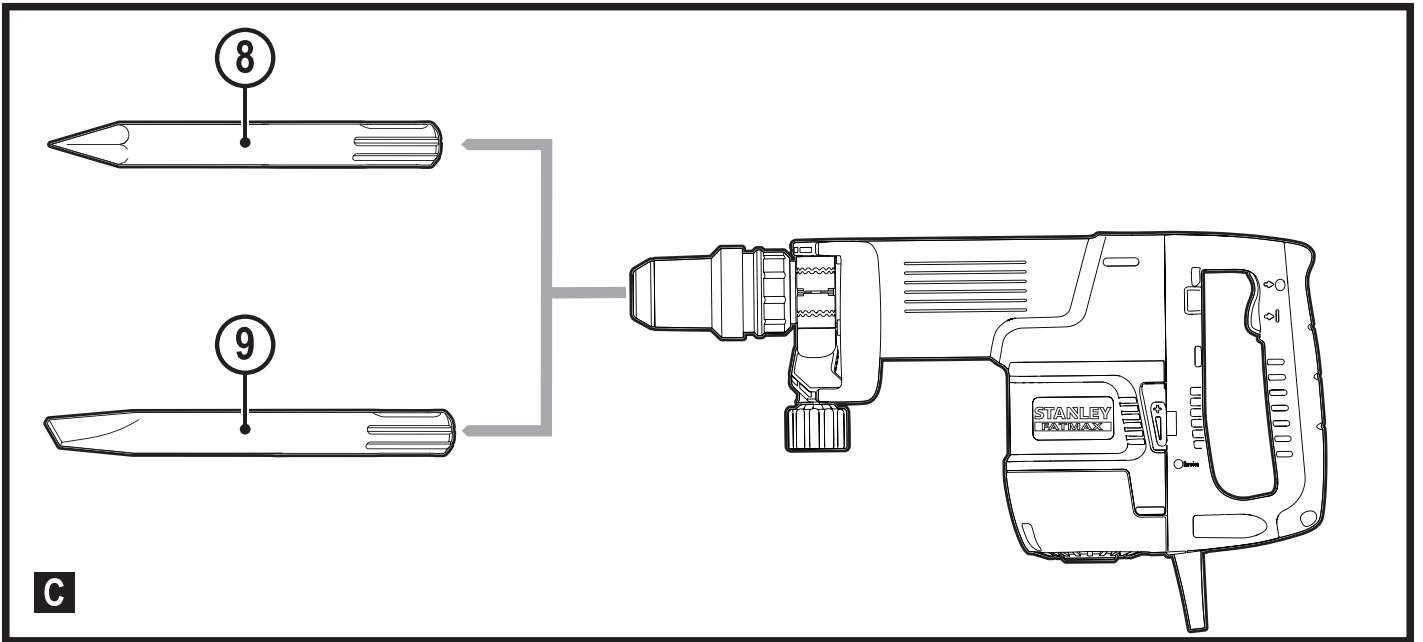
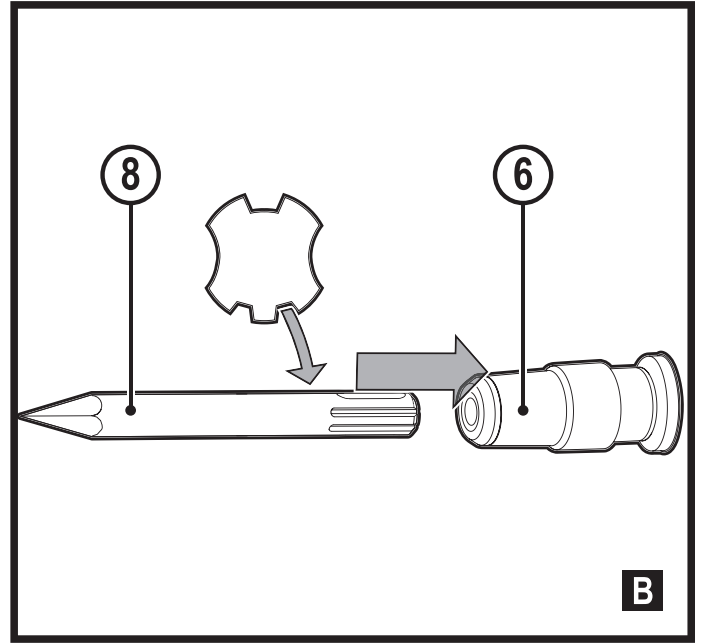
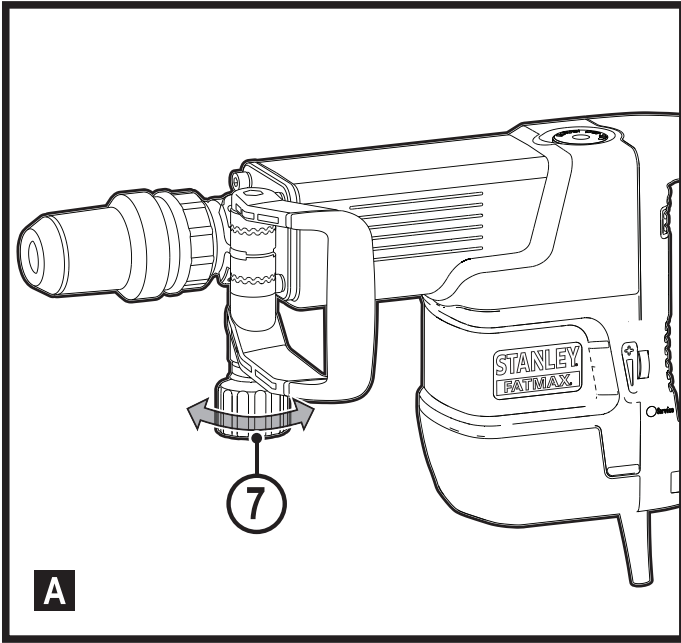


533228 - 12 H

Fordítás az eredeti kezelési útmutató alapján készült

[www.stanley.eu](http://www.stanley.eu)

SFMEH230



## Rendeltetésszerű használat

A STANLEY® FATMAX® SFMEH230 Bontókalapács beton, téglá és kőzet nagy teljesítményű fejtéséhez, véséséhez és bontásához készült. A szerszám professzionális és magán, nem professzionális felhasználásra is alkalmas.

## Biztonsági útmutatások

### Általános biztonságtechnikai figyelmeztetések elektromos szerszámokhoz



**Figyelmeztetés! Olvasson el minden biztonsági figyelmeztetést és útmutatást.** Az alábbi figyelmeztetések és útmutatások figyelmen kívül hagyása áramütést, tüzet és/vagy súlyos személyi sérülést okozhat.

### Őrizze meg a figyelmeztetéseket és az útmutatót későbbi használatra.

Az „elektromos szerszám” kifejezés a figyelmeztetésekből az Ön által használt hálózati (vezetékes) vagy akkumulátoros (vezeték nélküli) elektromos szerszámot jelenti.

#### 1. A munkaterület biztonsága

- A munkaterületet tartsa tisztán, és világítsa meg jól.** A rendetlen vagy sötét munkaterület vonzza a baleseteket.
- Ne használja az elektromos szerszámokat robbanásveszélyes légtérben, például ahol gyúlékony folyadékok, gázok vagy por vannak jelen.** Elektromos szerszámok használatakor szikra keletkezhet, amely begyűjtheti a port vagy gázt.
- Az elektromos szerszám használata közben tartsa távol a gyerekeket és a nézelődőket.** Ha elterelik a figyelmét, elveszítheti a szerszám feletti uralmát.

#### 2. Elektromos biztonság

- Az elektromos szerszám csatlakozódugója a hálózati csatlakozóaljzat kialakításának megfelelő legyen. Soha, semmilyen módon ne alakítsa át a csatlakozódugót. Földelt elektromos szerszámokhoz ne használjon adapter dugaszt.** Eredeti (nem átalakított) csatlakozódugó és ahhoz illő konnektor használata mellett kisebb az áramütés veszélye.
- Ügyeljen arra, hogy teste ne érintkezék földelt felületekkel, például csővezetékekkel, radiátorral, tűzhellyel vagy hűtőszekrényvel.** Ha a teste leföldelődik, nagyobb az áramütés veszélye.
- Esőtől és egyéb nedvességtől óvja az elektromos szerszámokat.** Ha víz kerül az elektromos szerszámába, nagyobb az áramütés veszélye.
- Gondosan bánjon a kábellel. Az elektromos szerszámot soha ne a tápkábelnél fogva hordozza vagy húzza, a dugaszt pedig ne a kábelnél fogva húzza ki a konnektorból. Óvja a kábelt hőtől, olajtól, éles szélektől és mozgó alkatrészekről.** Sérült vagy

összetekeredett hálózati kábel használata mellett nagyobb az áramütés veszélye.

- Ha a szabadban használja az elektromos szerszámot, kültéri használatra alkalmas hosszabbító kábel legyen igénybe.** Annak használatával kisebb az áramütés veszélye.
  - Ha az elektromos szerszám nedves helyen való használata elkerülhetetlen, az elektromos biztonság növelhető egy hibaáramvédő kapcsoló (RCD) előkapcsolásán keresztül.** RCD használata mellett kisebb az áramütés veszélye.
- ### 3. Személyes biztonság
- Soha ne veszítse el éberségét, figyeljen a munkájára, használja a józan eszét, amikor elektromos szerszámmal dolgozik. Ne használja a szerszámot, ha fáradt, ha gyógyszer, alkohol hatása vagy gyógykezelés alatt áll.** Elektromos szerszám használatakor egy pillanatnyi figyelmetlenség is súlyos személyi sérülést okozhat.
  - Használjon személyi védőfelszerelést. Mindig viseljen védőszemüveget.** A védőfelszerelések, például porvédő maszk, biztonsági csúszásmentes cipő, védősisak vagy hallásvédő csökkentik a személyi sérülés veszélyét.
  - Gondoskodjon arról, hogy a szerszám ne indulhasson be véletlenül. Ellenőrizze, hogy a kapcsoló kikapcsolt állásban van-e, mielőtt a hálózatra és/vagy akkumulátorra kapcsolja, a kezébe veszi vagy magával viszi a szerszámot.** Ha az elektromos szerszám hordozása közben az ujját a kapcsolón tartja, vagy bekapcsolt szerszámot helyez áram alá, balesetet okozhat.
  - Mielőtt bekapcsolja az elektromos szerszámot, vegye le róla a szerelőkulcsot.** Forgó alkatrészen felejtett kulcs a szerszám beindulásakor személyi sérülést okozhat.
  - Ne nyúljon ki túlságosan messzire. Kerülje a rendellenes testtartást, és egyensúlyát soha ne veszítse el munkavégzés közben.** Így jobban irányíthatja a szerszámot, még váratlan helyzetekben is.
  - Megfelelő öltözéket viseljen. Ne hordjon ékszer vagy laza ruházatot munkavégzés közben. Haját, ruházatát és kesztyűjét tartsa távol a mozgó alkatrészekről.** A laza öltözék, ékszerek vagy hosszú haj beakadhatnak a mozgó részekbe.
  - Ha a szerszámon megtalálható a porelszívási lehetőség, vagy a porzsák, úgy ügyeljen arra, hogy megfelelően csatlakoztassa és használja ezeket munka közben.** Porelszívó berendezés használatával nagymértékben csökkenthetők a por okozta veszélyek.

4. **Elektromos szerszámok használata és gondozása**

- a. **Ne erőltesse az elektromos szerszámot. A célnak megfelelő elektromos szerszámot használja.**  
A megfelelő szerszámmal jobban és biztonságosabban elvégezheti a munkát, ha a teljesítmény kategóriájának megfelelően használja.
- b. **Ne használja az elektromos szerszámot, ha a kapcsoló nem működőképes.** Bármely elektromos szerszám használata, amely nem irányítható megfelelően az indítókapcsolóval, nagyon veszélyes, ezért azonnal meg kell javíttatni a kapcsolót, ha sérült vagy nem működőképes.
- c. **Mielőtt beállítást végez vagy változtat, vagy tartozékot cserél a szerszámon, illetve mielőtt eltávolítja, húzza ki a dugaszát a konnektorból és/vagy válassza le az akkumulátorról.** Ezekkel a megelőző biztonságtechnikai intézkedésekkel csökkenti a szerszám véletlen beindulásának veszélyét.
- d. **A használaton kívüli elektromos szerszámot olyan helyen tárolja, ahol gyermekek nem férhetnek hozzá; és ne engedje, hogy olyan személyek használják, akik nem ismerik a szerszámot vagy ezeket az útmutatásokat.** Az elektromos szerszámok nem képzett felhasználó kezében veszélyt jelentenek.
- e. **Tartsa karban az elektromos szerszámokat.** Ellenőrizze a részegységeket, olajozásukat, esetleg előforduló töréseit, a kézvédő vagy a kapcsoló sérüléseit és minden olyan rendellenességet, amely befolyásolhatja a szerszám használatát.  
**Ha a szerszám sérült, használat előtt javíttassa meg.** A nem megfelelően karbantartott elektromos szerszámok számos balesetet okoznak.
- f. **Tartsa élesen és tisztán a vágószerszámokat.** A megfelelően karbantartott éles vágószerszám beszorulásának kisebb a valószínűsége, és könnyebben irányítható.
- g. **Az elektromos szerszámot, tartozékokat, szerszámszárakat stb. ezeknek az útmutatásoknak megfelelően használja, a munkakörülmények és az elvégzendő feladat figyelembevételével.** Az elektromos szerszám nem rendeltetésszerű használata veszélyhelyzetet teremthet.

5. **Szerviz**

- a. **A szerszámot csak képzett szakemberrel javíttassa, és csak eredeti gyári alkatrészeket használjon fel.** Ezzel biztosítja az elektromos szerszám folyamatosan biztonságos működését.

**További biztonságtechnikai figyelmeztetések elektromos szerszámokhoz**



**Figyelmeztetés!** További biztonsági előírások bontókalapácsokhoz.

- ◆ **Viseljen hallásvédőt.** A zajnak való kitettség halláskárosodást okozhat.
- ◆ **Használja a szerszámhoz tartozó segédfogantyúkat.** A szerszám feletti uralom elvesztése személyi sérüléssel végződhet.
- ◆ **Az elektromos szerszámot csak a szigetelt markolati felületeinél fogja, mert a vágótartozék hozzáérhet rejtett vezetékhez vagy a szerszám hálózati kábeléhez.** Ha a vágótartozék áram alatt lévő vezetékkel érintkezik, a szerszám csupasz fém alkatrészei is áram alá kerülhetnek, és a kezelő áramütést szenvedhet.
- ◆ **Győződjön meg arról, hogy a fűrészfűrész kivánt anyag nem rejt elektromos vagy gázvezeték, és hogy azok elhelyezkedését a közművek hitelesítették.**
- ◆ **Mindig erősen markolja a szerszámot. Ne is próbálja úgy működtetni, hogy nem mindkét kezével tartja. Ha csak az egyik kezével működteti a szerszámot, elveszítheti felette az uralmát.** Kemény anyagok (pl. betonvas) áttörése, illetve a beléjük ütközés szintén veszélyes lehet. Használat előtt biztonságosan húzza meg az oldalfogantyút.
- ◆ **A szerszám használata előtt ellenőrizze, hogy a véső biztonságosan van-e rögzítve.**
- ◆ **Hideg időjárási körülmények között, vagy ha hosszabb ideig nem használta a szerszámot, használat előtt járassa néhány percig terhelés nélkül.**
- ◆ **Amikor a talajszintnél magasabb helyen dolgozik, bizonyosodjon meg arról, hogy az alatta lévő terület jól áttekinthető.**
- ◆ **Használat után azonnal még ne nyúljon a vésőhöz vagy részeihez, mert azok felforrósodhattak és a bőrén égési sérülést okozhatnak.**
- ◆ **Mindig hátrafelé, a vésőtől távolodó irányba vezesse el a hálózati kábelt.**
- ◆ **Ne dolgozzon hosszú ideig a szerszámmal. Az ütfúrás által keltett súlyozott effektív rezgés gyorsulás árthat a kezének és a karjának.** Viseljen védőkesztyűt, amely kipárnázza a kezét, és gyakori pihenőkkel csökkentse a súlyozott effektív rezgés gyorsulásnak való kitettséget.

**Mások biztonsága**

- ◆ **Ezt a szerszámot nem használhatják olyan személyek (a gyermekeket is beleértve), akik nincsenek fizikai, érzékelési vagy mentális képességeik teljes birtokában, vagy nincs meg a szükséges tapasztalatuk és tudásuk, kivéve, ha a biztonságukért felelős személy felügyel rájuk, vagy megtanítja őket a készülék használatára.**
- ◆ **Ügyeljen arra, hogy gyermekek ne játsszanak a géppel.**

## Maradványkockázatok

A szerszám használata további, a biztonsági figyelmeztetések között esetleg fel nem sorolt maradványkockázatokkal is járhat. Ezek a készülék nem rendeltetésszerű vagy hosszú idejű használatából stb. adódhatnak.

Bizonyos kockázatok a vonatkozó biztonsági előírások betartása és a védőeszközök használata ellenére sem kerülhetők el. Ezek a következők lehetnek:

- ◆ forgó-mozgó alkatrészek megérintése miatti sérülések;
- ◆ alkatrészek, vágókések vagy tartozékok cseréje közben bekövetkező sérülések;
- ◆ a szerszám hosszú idejű használata miatti sérülések - ha hosszú ideig használja, rendszeresen iktasson be szüneteket;
- ◆ halláskárosodás;
- ◆ a fűrészpor belégzése miatti egészségi veszélyek (például tölgy, bükk és MDF anyagok megmunkálásánál).

## Súlyozott effektív rezgésyorsulás

A műszaki adatlapon és a megfelelőségi nyilatkozatban feltüntetett súlyozott effektív rezgésyorsulási értékeket az EN 60745 szabványnak megfelelően határoztuk meg, így azok felhasználhatók az egyes szerszámoknál mért értékek összehasonlítására is. A megadott érték felhasználható a súlyozott effektív rezgésyorsulásnak való kitettség mértékének előzetes becsléséhez is.

**Figyelmeztetés!** A tényleges súlyozott effektív rezgésyorsulási érték az elektromos szerszám használata során a használat módjától függően eltérhet a feltüntetett értéktől. A tényleges súlyozott effektív rezgésyorsulás szintje az itt feltüntetett szint fölé is emelkedhet.

A 2002/44/EK irányelv által a szerszámmal rendszeresen dolgozók számára megkövetelt szükséges biztonsági intézkedések meghatározásához végzett, a súlyozott effektív rezgésyorsulásnak való kitettség értékelésénél figyelembe kell venni a tényleges használat körülményeit, illetve azt, hogy a szerszámot hogyan használják, ideértve a munkafolyamat minden egyes részét, pl. azokat az időszakokat is, amikor a szerszám ki van kapcsolva vagy üresen jár.

## Címkék a szerszámon

A szerszámon a dátumkóddal együtt a következő piktogramok láthatók:



**Figyelmeztetés!** A sérülésveszély csökkentése végett olvassa el a kezelési útmutatót.



Viseljen biztonsági vagy védőszemüveget.



Viseljen hallásvédőt.

## Elektromos biztonság



Ez a szerszám kettős szigetelésű, ezért nincs szükség földelésre. Mindig ellenőrizze, hogy az áramforrás megfelel-e az adattáblán feltüntetett feszültségnek.

- ◆ Ha a hálózati kábel sérült, a veszély elkerülése érdekében cseréltesse ki a gyártóval vagy megbízott Stanley Fat Max szakszervizzel.

## Hosszabbító kábel használata

Mindig jóváhagyott, a szerszám teljesítményfelvételének megfelelő hosszabbító kábelt használjon (lásd a műszaki adatoknál).

Szabadban végzett munkánál kültéri használatra alkalmas és arra utaló jelöléssel ellátott hosszabbító kábelt vegyen igénybe. Legfeljebb 30 m hosszú és 1,5 mm<sup>2</sup> keresztmetszetű HO5VV-F hosszabbító kábel még teljesítményvesztés nélkül használható.

Használat előtt ellenőrizze, nem sérült, kopott vagy előregedett-e a hosszabbító kábel. Ha sérült vagy hibás, cserélje ki. Kábeldob használata esetén mindig teljesen tekerje le a kábelt.

## Részegységek

Ez a szerszám a következő részegységek némelyikét vagy mindegyikét tartalmazza:

1. Oldalfogantyú
2. Kapcsoló
3. Elektronikus ütőerő-szabályozó tárcsa
4. A véső helyzetét jelző gyűrű
5. Kenőolaj beöntő nyílás
6. Szerszámbe fogó / tokmányhüvely
7. Oldalfogantyú rögzítőgombja

## Elektronikus ütőerő-szabályozás

Az elektronikus ütőerő-szabályozó tárcsának (3) a következő előnyei vannak:

- ◆ kisebb tartozékok használata törésveszély nélkül;
- ◆ lágú vagy rideg anyagba történő vésésnél csak minimális a kitérés;
- ◆ a szerszám optimális irányíthatósága a precíz vésés érdekében.

## Szükséges szervizre emlékeztető lámpa

Amikor a szükséges szervizre emlékeztető lámpa (10) világít vagy villog, azt jelzi, hogy a megkopott szénkefék miatt a szerszám kb. 8 óra múlva ki fog kapcsolni. Azután a lámpa kialszik, és a szerszám leáll. Ezután szervizelés céljából el kell küldeni a szerszámot egy Stanley FatMax szervizbe.

## Lágyindítás funkció

A lágyindítás funkció lehetővé teszi, hogy az ütésszám lassabban növekedjen, így megelőzi, hogy indításkor a véső- vagy pontozóhegy ugráljon a kőzeten.

## Összeszerelés

**Figyelmeztetés!** A sérülésveszély csökkentése érdekében kapcsolja ki és áramtalanítsa a gépet, mielőtt tartozékot fel- vagy leszerel, beállítást végez vagy változtat, illetve javítást végez rajta. Ellenőrizze, hogy az indítókapcsoló OFF (KI) állásban van-e. A szerszám véletlen beindulása sérülést okozhat.

## SDS MAX tartozékok fel- és leszerelése (B, C ábra)

Ez a szerszám SDS- vésőszárakkal működik (a vésőszár keresztmetszetét lásd B ábrán). Csak professzionális tartozékok használatát javasoljuk.

- ◆ Tisztítsa és zsírozza a vésőszárat.

**Figyelmeztetés!** Ne kenje a szerszámot.

- ◆ Illessze be a vésőszárat a szerszámbe fogóba/ tokmányhüvelybe (6). Fordítsa el kissé a szárat, amíg a tokmányhüvely be nem pattan a helyére.
- ◆ Húzogassa meg a vésőt, hogy lássa, megfelelően van-e rögzítve. Az ütőfunkció működéséhez szükséges, hogy a vésőnek tengelyirányban több centiméter szabad mozgása legyen, amikor rögzítve van a szerszámbe fogóban.
- ◆ A véső eltávolításához húzza hátra a szerszámbe fogót / tokmányhüvelyt (6), és húzza ki a vésőt a szerszámbe fogóból.

**Figyelmeztetés!** A tartozékok cseréjénél mindig viseljen védőkesztyűt.

A szerszám szabadon lévő fém alkatrészei és a tartozék használat közben rendkívül felforrósodhatnak.

## A véső helyzetének indexelése (E ábra)

A véső indexelhető, és 12 különböző pozícióban rögzíthető.

- ◆ Illessze be a vésőt a fenti módon.
- ◆ Húzza előre és forgassa el a véső helyzetét jelző gyűrűt (4) a nyíl irányban addig, amíg a véső a kívánt helyzetbe nem kerül.

## Az elektronikus ütőerő-szabályozó tárcsa beállítása

Forgassa a tárcsát (3) a kívánt helyzetbe. Minél nagyobb számhoz állítja, annál nagyobb lesz a szerszám ütőereje. A szerszám rendkívül sokoldalú, és sok különféle munkához alkalmas, mivel a tárcsa 1-től (kis ütőerő) 6-ig (teljes teljesítmény) állítható. A helyes beállítás gyakorlat kérdése, pl.:

- ◆ Puha és rideg anyagok vésésénél, vagy amikor minimális kitörés szükséges, állítsa a tárcsát 1-re vagy 2-re (kis ütőerő).
- ◆ Keményebb anyagok bontásánál 6-ra (teljes teljesítmény) állítsa a tárcsát.

## Az oldalfogantyú felszerelése (A ábra)

Az oldalfogantyú (1) jobb- vagy balkezes használatnak megfelelően a szerszám bármelyik oldalára felszerelhető.

**Figyelmeztetés!** Mindig helyesen felszerelt oldalfogantyúval használja a szerszámot.

- ◆ Csavarja ki az oldalfogantyú gombját (7).
- ◆ Állítsa az oldalfogantyút (1) a kívánt szöghöz.
- ◆ Csúsztassa és forgassa az oldalfogantyút a kívánt helyzetbe.
- ◆ A gomb (7) meghúzásával rögzítse az oldalfogantyút.

## Használat

**Figyelmeztetés!** Mindig tartsa be a biztonsági útmutatásokat és az érvényes előírásokat.

- ◆ Legyen tisztában a csövek és elektromos vezetékek elhelyezkedésével.
- ◆ Kb. 20–30 kg nyomóerőt fejtessen ki a szerszámra. A túl nagy erő nem gyorsítja meg a vésést, viszont csökkenti a szerszám teljesítményét és megrövidítheti az élettartamát.
- ◆ Mindig erősen, két kézzel fogja a szerszámot, és biztonságos testhelyzetet vegyen fel (D ábra). Mindig helyesen felszerelt oldalfogantyúval használja a szerszámot.

## Helyes kéztartás (D ábra)

**Figyelmeztetés!** A súlyos személyi sérülés kockázatának csökkentése érdekében MINDIG a bemutatott helyes kéztartást alkalmazza.

**Figyelmeztetés!** A súlyos sérülés kockázatának csökkentése érdekében a helyes kéztartás az, ha egyik keze az oldalfogantyún (1), a másik keze pedig a főfogantyún van.

## Be- és kikapcsolás

- ◆ A szerszámot a kapcsoló (2) „ON” (be) állásba forgatásával kapcsolhatja be.
- ◆ A szerszámot a kapcsoló (2) „OFF” (ki) állásba forgatásával és a kapcsoló elengedésével kapcsolhatja ki.

## Bontás, vésés és barázdálás

- ◆ Válassza ki a megfelelő vésőt, tisztítsa meg és zsírozza meg a szárat.
- ◆ Helyezze be a vésőt, és ellenőrizze, megfelelően rögzítve van -e.
- ◆ Állítsa be a kívánt ütőerőt.
- ◆ Szerelje fel, és állítsa be az oldalfogantyút (1), majd húzza meg erősen.

- ◆ A szerszámot mind a főfogantyújánál, mind az oldalfogantyújánál (1) tartsa, és kapcsolja be. A szerszám ilyenkor folyamatos üzemben működik.
- ◆ Mindig kapcsolja ki a szerszámot, amikor befejezte a munkát, illetve mielőtt kihúzná a konnektorból.

Különbéféle típusú vésőszárak külön kaphatók. Csak a Stanley FatMax által ajánlott tartozékokat használja ezzel a termékkel.

**Figyelmeztetés!** Ne használja a szerszámot gyúlékony vagy robbanásveszélyes folyadékok (benzin, alkohol stb.) keverésére vagy pumpálására.

**Figyelmeztetés!** Ne keverjen vele gyúlékonyként címkézett folyadékokat.

## Tartozékok

A szerszám teljesítménye függ a felhasznált tartozékoktól is. A Stanley Fat Max tartozékok magas minőségi követelményeknek megfelelően készültek, és tervezésükkor a szerszám teljesítményének optimalizálása volt a fő cél. Ezekkel a tartozékokkal a lehető legtöbbet hozhatja ki a szerszámából.

## Karbantartás

Az Ön vezetékes/akkumulátoros Stanley Fat Max készülékét/szerszámát minimális karbantartás melletti hosszú távú használatra terveztük. Folyamatos és kielégítő működése a megfelelő gondozástól és a rendszeres tisztítástól is függ.

**Figyelmeztetés!** Vezetékes/akkumulátoros elektromos szerszámok karbantartása előtt:

- ◆ Kapcsolja ki és áramtalanítsa a készüléket/szerszámot.
- ◆ Vagy nem beépített akkumulátor esetén kapcsolja ki és vegye ki az akkumulátort a készülékből, szerszámából.
- ◆ Vagy pedig merítse le teljesen az akkumulátort, ha az a készülékkel/szerszámmal egybe van építve, majd ezután kapcsolja ki a szerszámot.
- ◆ Tisztítás előtt húzza ki a töltő dugaszát a konnektorból. Az Ön töltőkészüléke a rendszeres tisztításon kívül más karbantartást nem igényel.
- ◆ A készülék, szerszám, töltő szellőzőnyílásait rendszeresen tisztítsa meg puha kefével vagy száraz törőronggyal.
- ◆ Nedves ronggyal rendszeresen tisztítsa meg a motorburkolatot. Ne használjon súrolószert vagy oldószer alapú tisztítószert.
- ◆ Rendszeresen nyissa ki a tokmányt (ha van), és ütögesse meg, hogy a belsejéből kihulljon a por.

## Hálózati csatlakozódugasz cseréje (csak az Egyesült Királyságban és Írországban)

Ha új tápcsatlakozó dugaszra van szüksége:

- ◆ A régi dugaszt biztonságos módon semmisítse meg.
- ◆ A barna vezetékét kösse az új dugasz fáziscsatlakozójához.

- ◆ A kék vezetékét kösse a nulla csatlakozóhoz.

**Figyelmeztetés!** A földelő csatlakozóhoz nem kell vezetékét kötnie. Kövesse a minőségi dugaszokhoz mellékelt szerelési útmutatót. Ajánlott biztosíték: 10 A.

## Környezetvédelem



Elkülönítve gyűjtendő. Ezzel a szimbólummal jelölt termékeket és akkumulátorokat tilos a normál háztartási hulladékba dobni.

A termékek és akkumulátorok tartalmaznak visszanyerhető vagy újrahasznosítható anyagokat, amelyek csökkentik a nyersanyagigényt.

Kérjük, hogy a helyi előírásoknak megfelelően gondoskodjon az elektromos termékek és akkumulátorok újrahasznosításáról. További tájékoztatást a [www.2helpU.com](http://www.2helpU.com) honlapon talál.

## Műszaki adatok

		SFMEH230 (1. típus)
Feszültség	V	220–240
Frekvencia	Hz	50–60
Felvett teljesítmény	W	1600
Ütésszám	bpm (ütés/perc)	900–1890
Ütőenergia (EPTA / Max)	J	5–14,7 / 5–25
A véső lehetséges állásai		12
Szerszámbefogó		SDS Max
Súly	kg	10,5

Hangnyomásszint az EN60745 szabvány szerint:		
Hangnyomás ( $L_{PA}$ )	dB(A)	87
Hangnyomás toleranciafaktor ( $K_{PA}$ )	dB(A)	3
Hangteljesítmény ( $L_{WA}$ )	dB(A)	98
Hangteljesítmény toleranciafaktor ( $K_{WA}$ )	dB(A)	3
Súlyozott effektív rezgés gyorsulás kibocsátás ah (Betonlap vágásánál):		
( $a_{h,CH}$ )	m/s <sup>2</sup>	17,1
Toleranciafaktor (K)	m/s <sup>2</sup>	1,5

**CE megfelelőségi nyilatkozat**  
GÉPEKRE VONATKOZÓ IRÁNYELV



SMEH230 Bontókalapács

A Stanley Europe kijelenti, hogy a „Műszaki adatok” cím alatt ismertetett termékek megfelelnek a következő irányelveknek és szabványoknak:

2006/42/EK, EN 60745-1, EN 60745-2-6

Ezek a termékek a 2014/30/EU és a 2011/65/EU irányelveknek is megfelelnek. További tájékoztatásért forduljon a Stanley Europe vállalathoz a következőkben megadott vagy a kézikönyv végén megtalálható elérhetőségeken.

Az aláírás tulajdonosa a műszaki adatok összeállításáért felelős személy; nyilatkozatát a Stanley Europe vállalat nevében adja.

A.P. Smith  
Műszaki igazgató  
Stanley Fat Max Europe, Egide Walschaertsstraat14-18, 2800  
Mechelen, Belgium  
2019/07/04

Az Önhöz legközelebbi márkaszerviz címét a helyi Stanley képviselettől vagy ebből a kézikönyvből tudhatja meg. Emellett a hivatalos Stanley szervizek listája, illetve eladás utáni szolgáltatásaink és ezek elérhetőségének részletes ismertetése a következő honlapon érhető el:  
**[www.stanley.eu/3](http://www.stanley.eu/3)**

Kérjük a vásárlástól számított 30 napon belül regisztrálja Stanley Fat Max készülékét a **[www.stanley.eu/3](http://www.stanley.eu/3)** oldalon, annak érdekében, hogy jogosult legyen további két év kiterjesztett garanciára. Az extra 2 év garanciára, mely gyártási vagy anyaghibára vonatkozik, az oldalon kinyomtatott igazoló dokumentum átadásával jogosult a Stanley márkaszervizben..



## STANLEY FAT MAX JÓTÁLLÁSI FELTÉTELEK

Gratulálunk Önnek ennek az értékes Stanley Fat Max készülék megvásárlásához.

Fogyasztók részére értékesített termékeinkre **12 hónap időtartamú jótállást vállalunk**.

A jótállás a fogyasztó jogszabályból eredő jogait nem érinti.

- 1) A Stanley Black & Decker Hungary Kft. a jótállás, kellék- és termékszavatosság keretében végzett javításokat vagy a termék kicserélését 19/2014. (IV.29.) NGM rendelet és a 151/2003. (IX.22.) Kormányrendelet szerint végzi a jótállási idő, illetve a kellék- és termékszavatossági jogok érvényesíthetőségének teljes időtartama alatt.
  - a) A fogyasztó jótállási igényét a jótállási jeggyel érvényesítheti, ezért kérjük azt őrizze meg.
  - b) Vásárláskor a forgalmazónak (kereskedőnek) a jótállási jegyen fel kell tüntetnie a fogyasztási cikk azonosításra alkalmas megnevezését, típusát, gyártási számát, továbbá – amennyiben van ilyen – azonosításra alkalmas részeinek meghatározását, illetve a fogyasztó részére történő átadásának időpontját. A jótállási jegyet a forgalmazó (kereskedő) nevében eljáró személynek alá kell írnia és a kereskedés azonosítására alkalmas tartalmú (minimum cégnév, üzlet címe) bélyegzővel olvashatóan le kell bélyegezni. Kérjük, kísérelje figyelemmel a jótállási jegy megfelelő érvényesítését, mivel a kijelölt szervizeknél a jótállási igény csak érvényes jótállási jeggyel érvényesíthető. Amennyiben a jótállási jegy szabálytalanul került kiállításra, jótállási igényével kérjük forduljon a terméket az Ön részére értékesítő partnerünkhöz (kereskedőhöz). A jótállási jegy szabálytalan kiállítása vagy a fogyasztó rendelkezésére bocsátás elmaradása nem érinti a jótállási érvényességét. Kérjük, hogy a jótállási jegyen kívül a nyugtát vagy számlát is szíveskedjen megőrizni a gyorsabb és hatékonyabb ügyintézés érdekében, mert a szerződés megkötése az ellenérték megfizetését igazoló bizonylattal is bizonyítható.
  - c) Elvesztett jótállási jegyet csak a fogyasztói szerződés létrejöttét igazoló nyugta vagy számla ellenében tudunk pótolni!
- 2) **Nem terjed ki a jótállás:**
  - a) amennyiben a hiba oka rendeltetésellenes, illetve a mellékelt magyar nyelvű használati kezelési útmutatóban foglaltaktól eltérő használat, átalakítás, szakszerűtlen kezelés, helytelen tárolás, elemi kár vagy egyéb a vásárlás után a fogyasztó érdekkörében keletkezett ok miatt következik be;
  - b) azon alkatrészekre, amelyek esetében a meghibásodás a jótállási időn belüli rendeltetészerű használat mellett az alkatrészek természetes elhasználódása, kopása miatt következett be (így különösen: fűrészlánc, fűrészlap, gyalukés, meghatószíj, csapágyak, szénkefe, csillagkerék);
  - c) a készülék túlterhelése miatt jelentkező hibákra, amelyek a hajtómű meghibásodásához, vagy egyéb ebből adódó károkhöz vezetnek;
  - d) a termék nem hivatalos szervizben történt javításából eredő hibákra;
  - e) az olyan károsodásokra, amelyek nem eredeti Stanley Fat Max kiegészítő készülékek és tartozékok használatából adódnak **amennyiben a szakszerviz bizonyítja, hogy a hiba a fenti okok valamelyikére vezethető vissza.**
- 3) A fogyasztó a kijavítás vagy csere iránti igényét a jótállási időn belül a kereskedőnél, illetve kijavítás iránti igényét a jótállási jegyen feltüntetett javítószolgálatnál is érvényesítheti. Termékszavatossági igényét kérjük a jótállási jegyen feltüntetett gyártónak vagy forgalmazónak szíveskedjen bejelenteni.
  - a) Nem számít bele a jótállási időbe a kijavítási időnek az a része, amely alatt a fogyasztó a terméket nem tudta rendeltetészerűen használni.
  - b) A terméknek a kicseréléssel vagy kijavítással érintett részére a jótállási idő újból kezdődik.
  - c) Ha a fogyasztási cikk a vásárlástól (üzembe helyezéstől) számított három munkanapon belül meghibásodik, a fogyasztó ezen időtartamon belül kérheti annak kicserélését feltéve, hogy a meghibásodás a rendeltetészerű használatot akadályozza. A hiba fennállásának, vagy a rendeltetészerű használatot akadályozó mérték megállapításához a kereskedő kérheti a szakszerviz közreműködését.

- d) Amennyiben a jótállási igény bejelentését követően a kereskedő az igény teljesíthetőségéről azonnal nem tud nyilatkozni, úgy öt munkanapon belül kell értesítenie a fogyasztót az álláspontjáról.
  - e) Ha a kijavítás vagy a csere nem lehetséges, a fogyasztó választása szerint műszakilag és értékében hasonló készülék kerül felajánlásra, vagy a vételár arányos leszállítására kerül sor, avagy visszafizetésre kerül a vételár.
  - f) A termék hibája miatt a fogyasztó a forgalmazótól is követelheti a hiba kijavítását vagy a termék kicserélését a forgalomba hozattalól számított két év elteltéig (termékszavatosság).
- 4) A jótállás alapján történő javítás során a forgalmazónak, illetve a javítószolgálatnak (kereskedőnek) törekednie kell arra, hogy a kijavítást legfeljebb 15 napon belül megfelelő minőségben elvégezze, elvégeztesse.

A jótállás keretébe tartozó kijavítás vagy csere esetén a forgalmazó, illetve a javítószolgálat a jótállási jegyen köteles feltüntetni:

- a kijavítás iránti igény bejelentésének és a kijavításra történő átvétel időpontját,
- a hiba okát és a kijavítás módját;
- a termék fogyasztó részére történő visszaadásának időpontját,
- a kicserélés tényét és időpontját.

A termék meghibásodása esetén a fogyasztót az alábbi jogok illetik meg:

Elsősorban - választása szerint - kijavítást vagy kicserélést követelhet. A csereigény akkor megalapozott, ha a termék a fogyasztónak okozott jelentős kényelmetlenség nélkül, megfelelő minőségben és ésszerű határidőn belül, értékcsökkenés nélkül nem javítható ki, vagy nem kerül kijavításra. Ha az előírt módon történő kijavításra, illetve kicserélésre vonatkozó kötelezettségének a forgalmazó nem tud eleget tenni, a fogyasztó – választása szerint – a vételár arányos leszállítását igényelheti, a hibát a forgalmazó költségére maga kijavíttathatja, vagy elállhat a szerződéstől (a hibás áru visszaszolgáltatásával egyidejűleg kérheti a nyugtán vagy számlán feltüntetett bruttó vételár visszatérítését).

Jelentéktelen hiba miatt elállásnak nincs helye!

Kérjük, hogy a hiba felfedezését követő legrövidebb időn belül szíveskedjen azt a szervizben vagy a forgalmazónál bejelenteni.

A kijavítást vagy kicserélést - a dolog tulajdonságaira és a fogyasztó által elvárható rendeltetésére figyelemmel - megfelelő határidőn belül, a fogyasztó érdekeit kímélve kell elvégezni.

Gyártó:

Black & Decker Europe,  
210 Bath Road, Slough,  
Berkshire, SL13YD,  
Egyesült Királyság

Forgalmazó:

Stanley Black & Decker Hungary Kft  
1016. Budapest,  
Mészáros u. 58/B

**Fogyasztói jogvita esetén a fogyasztó a megyei (fővárosi) kereskedelmi és iparkamarák mellett működő békéltető testület eljárását is kezdeményezheti!**

**Kereskedő által a vásárlással egyidejűleg kitöltendő**

Kereskedő neve és címe:

.....

A fogyasztási cikk megnevezése:.....

Típusa: .....

Gyártási száma: .....

Szerződéskötés és a termék fogyasztó részére történő átadásának dátuma: .....

..... P.H.  
aláírás

**Kereskedő által kitöltendő kicserélés esetén**

A fogyasztó a hibás terméket valamennyi tartozékával átadta.

A kicserélés időpontja: ..... P.H.  
aláírás

A hibátlan terméket átvettem.

A kicserélt új termék átvételének időpontja: .....

**fogyasztó aláírása**

**Kijavítás esetén a szerviz tölti ki:**

**1. javítás**

A kijavítás iránti igény bejelentésének és a kijavításra átvétel időpontja:

.....

A bejelentett hiba oka és a kijavítás módja:

.....

A fogyasztó részére történő visszaadás időpontja:

.....

Amennyiben a termék nem javítható, a csereigény alapos: igen / nem (aláhúzással jelölendő)

..... P.H.  
aláírás

**3. javítás**

A kijavítás iránti igény bejelentésének és a kijavításra átvétel időpontja:

.....

A bejelentett hiba oka és a kijavítás módja:

.....

A fogyasztó részére történő visszaadás időpontja:

.....

Amennyiben a termék nem javítható, a csereigény alapos: igen / nem (aláhúzással jelölendő)

..... P.H.  
aláírás

**2. javítás**

A kijavítás iránti igény bejelentésének és a kijavításra átvétel időpontja:

.....

A bejelentett hiba oka és a kijavítás módja:

.....

A fogyasztó részére történő visszaadás időpontja:

.....

Amennyiben a termék nem javítható, a csereigény alapos: igen / nem (aláhúzással jelölendő)

..... P.H.  
aláírás

**4. javítás**

A kijavítás iránti igény bejelentésének és a kijavításra átvétel időpontja:

.....

A bejelentett hiba oka és a kijavítás módja:

.....

A fogyasztó részére történő visszaadás időpontja:

.....

Amennyiben a termék nem javítható, a csereigény alapos: igen / nem (aláhúzással jelölendő)

..... P.H.  
aláírás

**Stanley Black & Decker Hungary Kft**

Iroda

1016 Bp. Mészáros u 58/b.

Tel.  
214-05-61Fax.  
214-69-35**Központi Márkaszerviz****Elérhetőség**

ROTEL Kft. Márkaszerviz 1163 Bp. (Sashalom) Thököly út 17. 403-22-60 404-00-14403-65-33

## Tel/fax

INOX Kereskedelmi  
és Szolgáltató Kft.Szolnoki út 27-29.  
6000 Kecskemét

+36 30 370 7033

service@rotelkft.hu  
www.rotelkft.hu  
szerviz@inox.hu  
www.inox.hu/







**CZ** ZÁRUČNÍ LIST

**PL** KARTA GWARANCYJNA

**H** JÓTÁLLÁSI JEGY

**SK** ZÁRUČNÝ LIST

**STANLEY**  
**FATMAX**

**CZ** měsíců  
**H** hónap

**12**

**PL** miesiące  
**SK** mesiacov

<b>CZ</b>	Výrobní kód	Datum prodeje	Razítko prodejny Podpis
<b>H</b>	Gyári szám	A vásárlás napja	Pecset helye Aláírás
<b>PL</b>	Numer seryjny	Data sprzedaży	Stempel Podpis
<b>SK</b>	Číslo série	Dátum predaja	Pečiatka predajne Podpis

(CZ)

Adresy servisu  
Band Servis  
Klásterského 2  
CZ-140 00 Praha 4  
Tel.: 00420 244 403 247  
Fax: 00420 241 770 167

Band Servis  
K Pasekám 4440  
CZ-76001 Zlín  
Tel.: 00420 577 008 550,1  
Fax: 00420 577 008 559  
http://www.bandservis.cz

(H)

Rotel Kft. Központi  
Garanciális-és Márkaszerviz  
1163 Budapest  
(Sashalom) Thököly út 17.  
Tel.: 403-2260  
Fax: 404-0014  
www.rotelkft.hu

INOX Trading and  
Manufacturing LLC  
Szolnoki út 27-29.  
6000 Kecskemét  
Tel.: +36 30 370 7033  
e-mail: szerviz@inox.hu  
www.inox.hu/

(PL)

Adres serwisu centralnego  
ERPATECH  
ul. Bakaliowa 26  
05-080 Mościska  
Tel.: 022-8620808  
Fax: 022-8620809

(SK)

Adresa servisu  
Band Servis  
Paulínska ul. 22  
SK-91701 Trnava  
Tel.: 00421 335 511 063  
Fax: 00421 335 512 624

(CZ) Dokumentace záruční opravy

(PL) Przebieg napraw gwarancyjnych

(H) A garanciális javítás dokumentálása

(SK) Záznamy o záručných opravách

CZ	Číslo	Datum příjmu	Datum zakázky	Číslo zakázky	Závada	Razítko Podpis
H	Sorszám	Bejelentés időpontja	Javítási időpont	Javítási munkalapszám	Hiba jelleg oka	Pecset Aláírás
	Jótállás új határideje					
PL	Nr.	Data zgłoszenia	Data naprawy	Nr. zlecenia	Przebieg naprawy	Stempel Podpis
SK	Číslo dodávky	Dátum nahlásenia	Dátum opravy	Číslo objednávky	Popis poruchy	Pečiatka Podpis