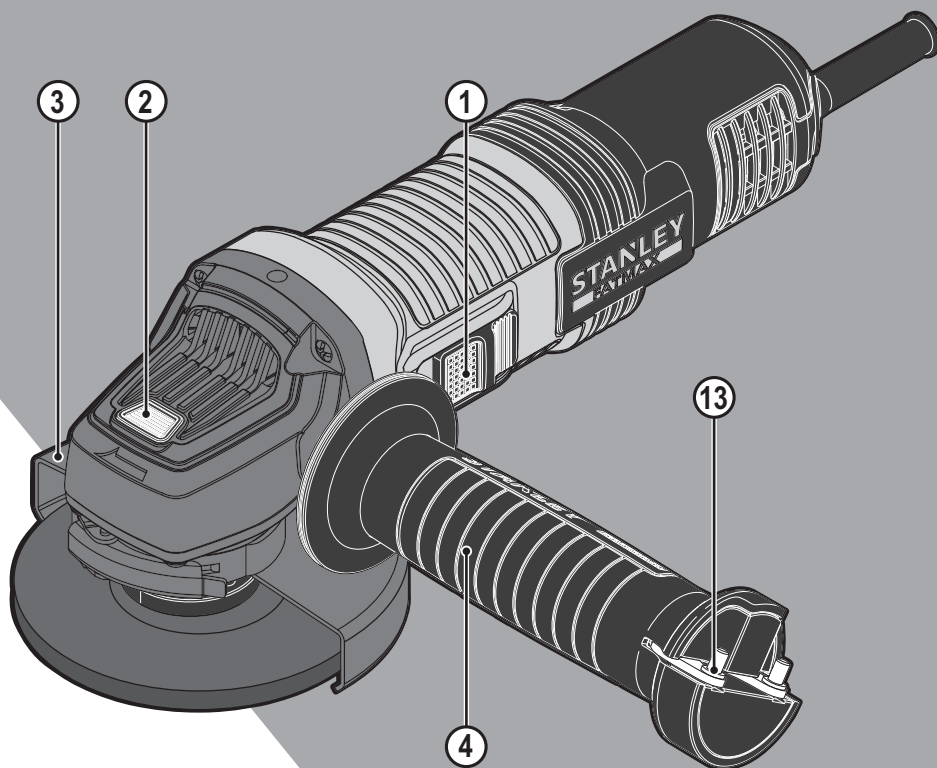


# STANLEY<sup>®</sup>

## FATMAX<sup>®</sup>

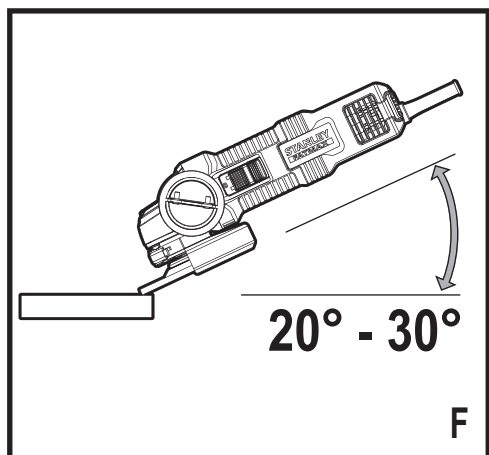
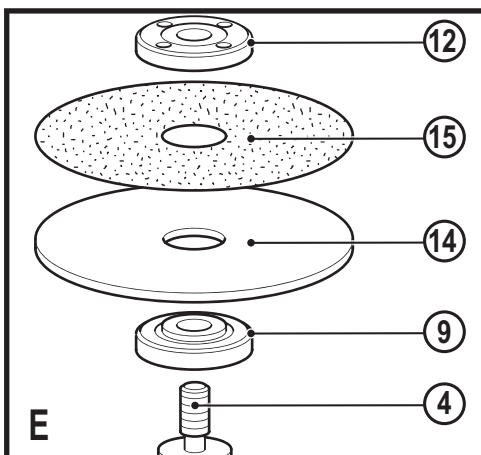
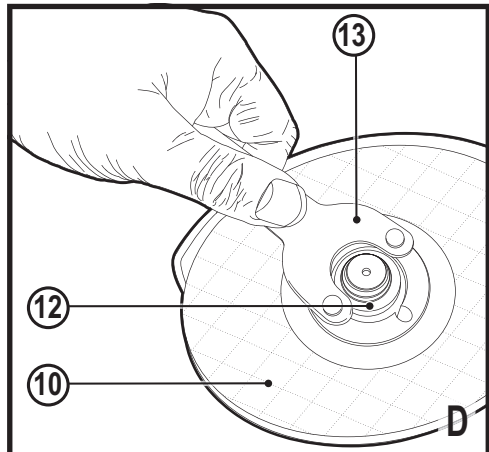
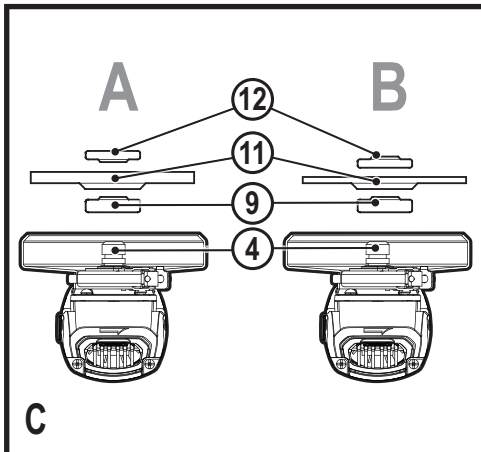
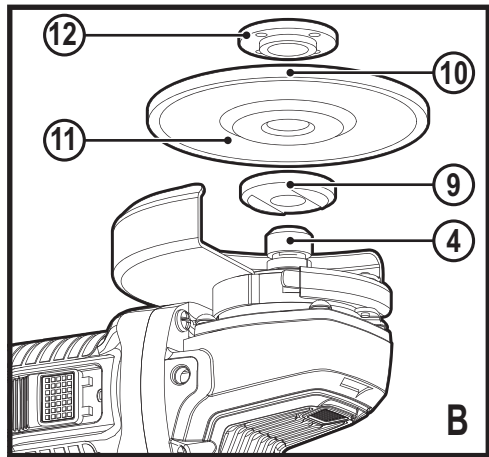
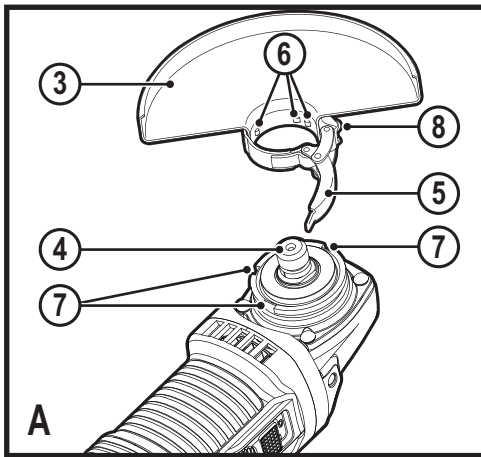


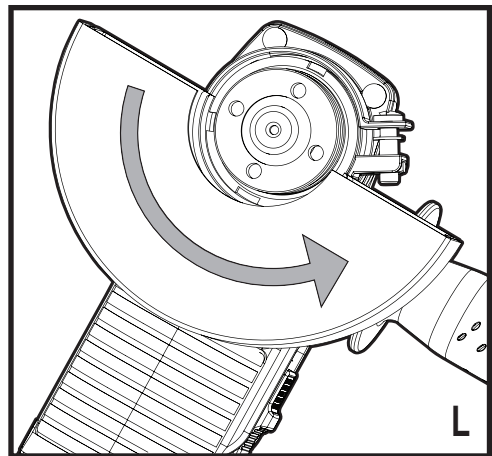
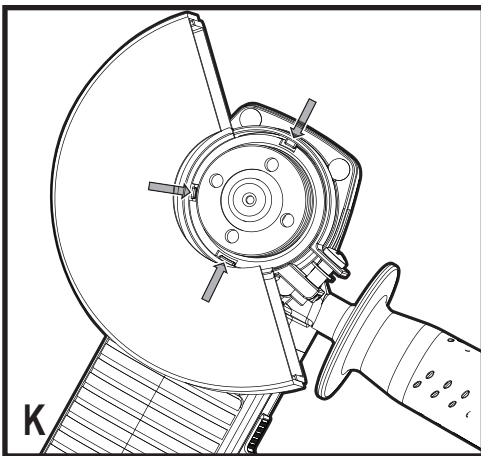
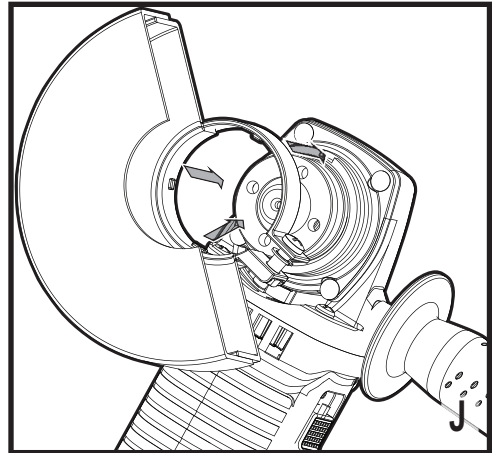
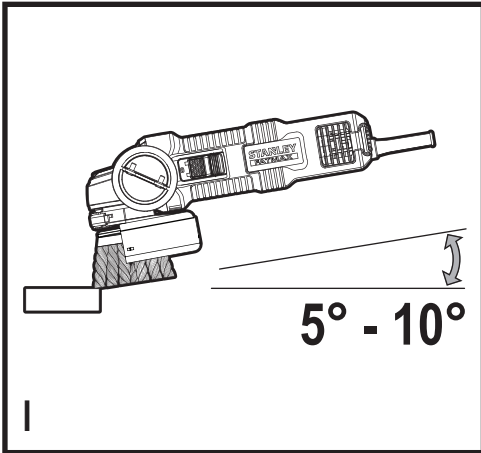
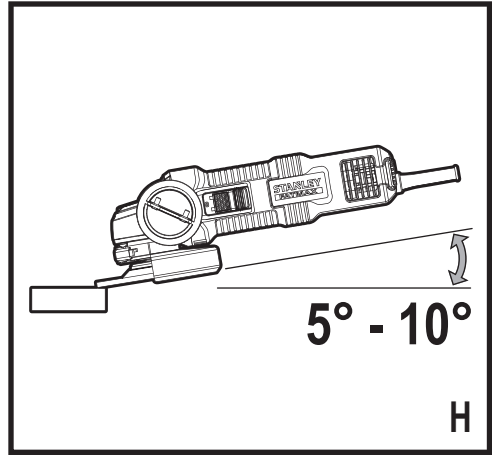
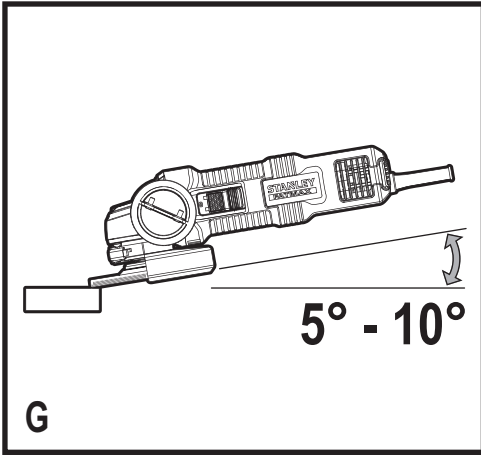
402116 - 47 RO

Traducere a instrucțiunilor originale

[www.stanley.eu](http://www.stanley.eu)

FMEG210  
FMEG220





## Destinația de utilizare

Polizoarele unghiulare Stanley® FatMax® FMEG210 și FMEG220 au fost concepute pentru polizarea și tăierea metalului și a zidăriei folosind tipul adecvat de discuri de tăiere sau polizare. Aceste unelte sunt destinate exclusiv uzului profesional și casnic, neprofesional.

## Instrucțiuni de siguranță

### Avertizări generale de siguranță privind uneltele electrice



**Avertisment! Citiți toate avertizările de siguranță și toate instrucțiunile.** Nerespectarea avertizărilor și a instrucțiunilor enumerate în continuare poate conduce la electrocutare, incendii și/sau vătămări grave.

**Păstrați toate avertizările și instrucțiunile pentru consultare ulterioară.** Termenul „unealtă electrică” din toate avertizările enumerate mai jos se referă la unealta electrică (cu cablu) alimentată de la rețeaua principală de energie sau la unealta electrică (fără cablu) alimentată de la acumulator.

#### 1. Siguranța în zona de lucru

- Păstrați zona de lucru curată și bine iluminată.** Zonele dezordonate sau întunecate înlesnesc accidentele.
- Nu operați uneltele electrice în atmosfere explozive, cum ar fi în prezența lichidelor, gazelor sau pulberilor explozive.** Uneltele electrice generează scântei ce pot aprinde pulberile sau vaporii.
- Țineți la distanță copiii și persoanele din jur în timp ce operați o unealtă electrică.** Distragerea atenției poate conduce la pierderea controlului.

#### 2. Siguranța electrică

- Ștecherile uneltelor electrice trebuie să se potrivească cu priza. Nu modificați niciodată ștecherul în vreun fel. Nu folosiți adaptoare pentru ștechere împreună cu uneltele electrice împământate (legate la masă).** Ștecherile nemonificate și prizele compatibile vor reduce riscul de electrocutare.
- Evitați contactul corpului cu suprafețele împământate precum țevi, radiatoare, cuptoare și frigider.** Există un risc sporit de electrocutare în cazul în care corpul dumneavoastră este în contact cu suprafețele împământate sau legate la masă.
- Nu expuneți uneltele electrice la ploaie sau condiții de umezeală.** Apa care pătrunde într-o unealtă electrică va spori riscul de electrocutare.
- Nu manipulați necorespunzător cablul. Nu utilizați niciodată cablul pentru transportarea, tragerea sau scoaterea din priză a uneltei electrice. Țineți cablul departe de căldură, ulei, muchii ascuțite sau componente în mișcare.** Cablurile deteriorate sau incurcate sporesc riscul electrocutării.

- Atunci când operați o unealtă de lucru în aer liber, utilizați un prelungitor pentru exterior.** Utilizarea unui cablu adecvat pentru exterior reduce riscul de electrocutare.
- În cazul în care operarea unei unelte electrice într-un spațiu cu umiditate nu poate fi evitată, utilizați o alimentare cu dispozitiv de protecție la curent rezidual (RCD).** Utilizarea unui dispozitiv RCD reduce riscul electrocutării.

#### 3. Siguranța corporală

- Fiți precauți, fiți atenți la utilizare și faceți uz de regulile de bun simț atunci când operați o unealtă electrică. Nu utilizați o unealtă electrică atunci când sunteți oboseți sau când vă aflați sub influența drogurilor, alcoolului sau medicației.** Un moment de neatenție în timpul operării uneltelor electrice poate conduce la vătămări corporale grave.
  - Utilizați echipamentul de protecție corporală. Purtați întotdeauna ochelari de protecție.** Echipamentul de protecție precum măștile anti-praf, încălțămintea de siguranță antiderapantă, căștile sau dopurile pentru urechi utilizate pentru anumite condiții de lucru vor reduce vătămrile corporale.
  - Preîntâmpinați pornirea accidentală. Asigurați-vă că comutatorul se află în poziția oprit înainte de conectarea la sursa de alimentare și/sau la acumulator, înainte de ridicarea sau transportarea uneltei.** Transportarea uneltelor electrice ținând degetul pe comutator sau alimentarea cu tensiune a uneltelor electrice ce au comutatorul în poziția pornit înlesnesc producerea accidentelor.
  - Îndepărtați orice cheie sau clește de reglare înainte de a porni unealta electrică.** O cheie sau un clește rămas atașat la o componentă rotativă a uneltei electrice poate conduce la vătămări corporale.
  - Nu vă întindeți pentru a apuca unealta de lucru. Mențineți-vă întotdeauna stabilitatea și echilibrul.** Acest lucru permite un control mai bun al uneltei electrice în situații neașteptate.
  - Îmbrăcați-vă corespunzător. Nu purtați îmbrăcăminte largă sau bijuterii. Feriți-vă părul, îmbrăcămintea și mănușile de componentele în mișcare.** Îmbrăcămintea largă, bijuteriile sau părul lung pot fi prinse în componentele în mișcare.
  - În cazul în care dispozitivele prezintă posibilitatea conectării de accesorii pentru aspirația și colectarea prafului, asigurați-vă că aceste accesorii sunt conectate și utilizate în mod corespunzător.** Utilizarea dispozitivelor de colectare a prafului poate reduce pericolele impuse de existența prafului.
- #### 4. Utilizarea și îngrijirea uneltelor electrice
- Nu forțați unealta electrică. Utilizați unealta electrică adecvată pentru aplicația dvs.** Unealta de lucru adec-

vată va efectua lucrarea mai bine și în mod mai sigur, în ritmul pentru care a fost concepută.

- b. **Nu utilizați unealta electrică în cazul în care întreținătorul nu comută în poziția pornit și oprit.** Orice unealtă electrică ce nu poate fi controlată cu ajutorul comutatorului este periculoasă și trebuie să fie reparată.
  - c. **Deconectați ștecherul de la sursa de alimentare și/ sau acumulatorul de la uneltele electrice înainte de efectuării oricăror reglaje, modificării accesoriilor sau depozitării uneltelor electrice.** Astfel de măsuri preventive de siguranță reduc riscul pornirii accidentale a uneltelor electrice.
  - d. **Nu depozitați uneltele electrice în stare inactivă la îndemâna copiilor și nu permiteți persoanelor nefamiliarizate cu uneltele de lucru sau cu aceste instrucțiuni să o utilizeze.** Uneltele electrice sunt periculoase în mâinile utilizatorilor neinstruiți.
  - e. **Efectuați întreținerea uneltelor electrice. Verificați alinierea necorespunzătoare sau blocarea componentelor în mișcare, ruperea componentelor și orice altă stare ce ar putea afecta operarea uneltelor electrice.** În cazul deteriorării, **prevedeți repararea uneltei electrice înainte de utilizare.** Multe accidente sunt cauzate de uneltele electrice întreținute necorespunzător.
  - f. **Păstrați uneltele de tăiat ascuțite și curate.** Este puțin probabil ca uneltele de tăiat cu tășuri ascuțite și întreținute în mod corespunzător să se blocheze, acestea fiind mai ușor de controlat.
  - g. **Utilizați uneltele electrice, accesoriile și cuțitele uneltei etc. conform acestor instrucțiuni, ținând cont de condițiile de lucru și de lucrarea ce trebuie să fie efectuată.** Utilizarea uneltei de lucru pentru operații diferite de cele conform destinației de utilizare ar putea conduce la situații periculoase.
5. **Service**
- a. **Prevedeți repararea uneltei de lucru de către o persoană calificată, folosind exclusiv piese de schimb identice.** Astfel, vă asigurați că se menține siguranța în folosirea uneltei.

#### **Avertizări suplimentare de siguranță pentru uneltele de lucru**



**Avertisment!** Avertizări suplimentare de siguranță comune pentru operații de polizare, șlefuire, frecare cu perii de sârmă sau tăiere abrazivă:

- ◆ **Această unealtă electrică este proiectată pentru a fi folosită ca polizor, mașină de șlefuit, perie de sârmă sau unealtă de tăiere. Citiți toate avertizările de siguranță, instrucțiunile, ilustrațiile și specificațiile furnizate împreună cu această unealtă electrică.** Nerespectarea tuturor instrucțiunilor enumerate în continuare poate conduce la electrocutare, incendii și/ sau vătămări grave.
- ◆ **Nu se recomandă efectuarea operațiilor precum polizarea sau debitarea cu această unealtă electrică.** Operațiunile pentru care nu a fost concepută uneltele electrice pot da naștere la pericole și pot cauza vătămări personale.
- ◆ **Nu utilizați accesoriile care nu sunt special concepute și recomandate de către producătorul uneltei.** Simplu fapt că un accesoriu poate fi atașat la uneltele dvs. electrice nu asigură operarea în siguranță.
- ◆ **Turația nominală a accesoriului trebuie să fie cel puțin egală cu viteza maximă marcată pe uneltele electrice.** Accesoriile ce funcționează mai repede decât viteza lor nominală se pot rupe și pot ricoșa.
- ◆ **Diametrul exterior și grosimea accesoriului trebuie să se încadreze în specificațiile capacității specifice uneltei dvs. electrice.** Accesoriile dimensionate incorect nu pot fi supravegheate sau controlate în mod adecvat.
- ◆ **Montarea prin înfiletare a accesoriilor trebuie să fie compatibilă cu filetul de pe axul polizorului.** Pentru accesoriile de montare cu flanșe, orificiul axului accesoriului trebuie să se potrivească cu diametrul flanșei. Accesoriile ce nu se potrivesc cu elementele metalice de montare ale uneltei electrice vor funcționa neechilibrat, vor vibra în mod excesiv și pot cauza pierderea controlului.
- ◆ **Nu utilizați un accesoriu deteriorat. Înainte de fiecare utilizare, inspectați accesoriul, cum ar fi discurile abrazive pentru depistarea așchiiilor formate și a fisurilor, tălpile de susținere pentru depistarea fisurilor, rupturilor sau uzurii excesive, periile de sârmă pentru depistarea sârmelor desprinses sau crăpate. În cazul în care uneltele electrice sau accesoriul este scăpat pe jos, inspectați-l pentru a depista eventualele deteriorări sau montați un accesoriu nedeteriorat. După inspectarea și montarea unui accesoriu, puneți în funcțiune uneltele electrice în gol, la viteza maximă, timp de un minut. În mod normal, accesoriile deteriorate se vor rupe în timpul acestei perioade de testare.**
- ◆ **Purtați echipament de protecție corporală. În funcție de aplicație, utilizați o mască pentru față, ochelari sau vizoare de protecție. Dacă este cazul, purtați măști anti-praf, dopuri pentru urechi, mănuși și salopetă care să vă protejeze de micile fragmente abrazive sau de fragmente provenind de la piesa de prelucrat.** Echipamentul de protecție pentru ochi trebuie să aibă capacitatea de a opri reziduurile proiectate, rezultate în urma diverselor operațiuni. Maska anti-praf sau masca de protecție respiratorie trebuie să aibă capacitatea de a filtra particulele generate în urma operației dvs. Exponerea prelungită la zgomot de înaltă intensitate poate determina pierderea auzului.

- ◆ **Țineți persoanele din jur la o distanță sigură față de zona de lucru. Orice persoană care pătrunde în zona de lucru trebuie să poarte echipament de protecție corporală.** Fragmentele provenite de la piesa de prelucrat sau dintr-un accesoriu rupt pot fi proiectate și pot cauza vătămări asupra persoanelor aflate dincolo de zona din apropierea locației efective de operare.
- ◆ **Țineți unealta electrică exclusiv de suprafețele izolate pentru prindere atunci când efectuați o operație în care accesoriul de debitat poate atinge cabluri ascunse sau propriul cablu de alimentare.** Tăierea unui cablu sub tensiune de către accesoriul de debitat ar putea determina scurgerea curentului în componentele metalice expuse ale unelei electrice și va electrocuta operatorul.
- ◆ **Utilizați cleme sau o altă modalitate practică de a fixa și sprijini piesa de prelucrat pe o platformă stabilă.** Ținând piesa de prelucrat în mână sau sprijinită de corp, aceasta va fi instabilă și poate conduce la pierderea controlului.
- ◆ **Poziționați cablul la distanță față de accesoriul care se rotește.** În cazul în care pierdeți controlul, cablul poate fi tăiat sau agățat și mâna sau brațul dvs. poate fi trasă înspre accesoriul care se rotește.
- ◆ **Nu așezați niciodată unealta electrică pe jos până când accesoriul nu s-a oprit complet.** Accesoriul care se rotește poate prinde suprafața de sprijin și poate determina mișcarea necontrolată a unelei electrice.
- ◆ **Nu puneți unealta electrică în funcțiune în timp ce o cărați pe lângă corp.** Contactul accidental cu accesoriul care se rotește poate determina agățarea hainelor, trăgând accesoriul înspre corp.
- ◆ **Curățați în mod regulat orificiile de aerisire ale unelei electrice.** Ventilatorul motorului va trage praful în interiorul carcasei, iar acumularea excesivă de particule metalice poate cauza pericole electrice.
- ◆ **Nu operați unealta electrică lângă materiale inflamabile.** Scânteele pot aprinde astfel de materiale.
- ◆ **Nu utilizați accesorii ce necesită agenți de răcire lichizi.** Utilizarea apei sau a altor agenți de răcire lichizi pot cauza electrocutarea.

**Notă:** Avertizarea de mai sus nu se aplică uneltelor electrice destinate în mod special utilizării împreună cu un sistem pe bază de lichid.

### Reculul și avertizările aferente acestuia

Reculul este o reacție bruscă a unui disc, tăpii de susținere, periei sau a oricărui alt accesoriu care a fost ciupit sau agățat în timpul rotirii.

Ciupirea sau agățarea determină oprirea rapidă a accesoriului care se rotește, fapt care, la rândul său, determină împingerea unelei electrice scăpate de sub control în direcția opusă celei de rotire a accesoriului din momentul incidentului.

Spre exemplu, dacă un disc abraziv este agățat sau ciupit de piesa de prelucrat, marginea discului ce intră în contact poate săpa în suprafața materialului, determinând discul să alunese sau să ricoșeze de pe suprafața de lucru. Discul poate sări fie în direcția înainte, fie înspre operator, în funcție de direcția mișcării sale din momentul agățării. De asemenea, discurile abrazive se pot rupe în astfel de situații.

Reculul este rezultatul utilizării greșite și/sau procedurilor sau condițiilor incorecte de operare a unelei electrice și pot fi evitate adoptând măsurile de precauție menționate în continuare.

- ◆ **Apucați ferm unealta electrică și poziționați-vă corpul și brațul astfel încât să puteți rezista forței unui recul.** Utilizați întotdeauna mânerul auxiliar, dacă este furnizat, pentru un control maxim în caz de recul sau de reacție de cuplare în momentul pornirii. Operatorul poate controla reacțiile de cuplare sau forțele de recul dacă sunt adoptate măsuri adecvate de protecție.
- ◆ **Nu poziționați niciodată mâna aproape de accesoriul care se rotește.** Accesoriul poate ricoșa înspre mâna dvs.
- ◆ **Nu poziționați corpul în zona în care unealta electrică va ricoșa dacă survine reculul.** Reculul va propulsa unealta în direcția opusă celei de mișcare a roții din momentul agățării.
- ◆ **Fiți deosebit de atenți atunci când lucrați pe colțuri, muchii ascuțite etc., Evitați salturile și agățarea accesoriului.** Colțurile, muchiile ascuțite sau salturile au tendința de a agăța accesoriile care se rotesc și determină pierderea controlului sau reculul.
- ◆ **Nu atășați o lamă cu lanț de ferăstrău pentru lemn sau o lamă cu pânză de bomfaier.** Astfel de lame generează reculul și pierderea controlului în mod frecvent.

### Avertizări de siguranță specifice operațiilor de polizare și tăiere abrazivă

- ◆ **Utilizați exclusiv tipuri de discuri recomandate pentru unealta dvs. electrică și apărătoarea special concepută pentru discul ales.** Discurile pentru care unealta electrică nu a fost concepută nu pot fi protejate în mod adecvat și sunt nesigure.
- ◆ **Suprafața de polizare a discurilor cu centru concav trebuie să fie montată sub nivelul marginii apărătorii.** Un disc montat necorespunzător care iese în afara planului buzei apărătorii nu poate fi protejat corespunzător.
- ◆ **Apărătoarea trebuie atașată fix pe unealta electrică și poziționată pentru siguranță maximă, astfel încât o suprafață minimă a discului să fie expusă în partea dinspre operator.** Apărătoarea contribuie la protejarea operatorului împotriva fragmentelor de discuri rupte, contactului accidental cu discul și împotriva scânteeilor ce ar putea aprinde îmbrăcămintea.

- ◆ **Discurile trebuie să fie utilizate numai pentru aplicațiile recomandate. Spre exemplu: nu polizați cu partea laterală a discului de debitat.** Discurile abrazive de debitat sunt destinate pentru polizarea periferică, forțele laterale aplicate acestor discuri putând determina sfărâmarea acestora.
- ◆ **Utilizați întotdeauna flanșe de disc cu dimensiunile și formele corecte pentru discul pe care l-ați ales.** Flanșele de disc adecvate susțin discul, reducând astfel posibilitatea ruperii acestuia. Flanșele pentru discurile de debitat pot diferi de flanșele pentru discurile de polizat.
- ◆ **Nu folosiți discuri uzate de la unelte electrice de dimensiuni mai mari.** Discurile destinate uneltelor electrice de dimensiuni mai mari nu sunt adecvate pentru viteza superioară a unei unelte mai mici și se pot rupe.

### Avertizări suplimentare de siguranță specifice operațiunilor de tăiere abrazivă

- ◆ **Nu blocați discul de debitat sau nu apăsați excesiv pe acesta. Nu încercați să efectuați o tăiere cu o adâncime excesivă.** Suprasolicitarea discului mărește sarcina și probabilitatea de răsucire și blocare a discului în tăietură, precum și posibilitatea producerii reculului sau a ruperii discului.
- ◆ **Nu poziționați corpul pe aceeași direcție și în spatele discului ce se rotește.** În timpul operării, atunci când discul se deplasează în direcția opusă corpului dvs., eventualul recul ar putea propulsa discul ce se rotește și unealta electrică direct înspre dvs.
- ◆ **Atunci când discul se blochează sau când se întrerupe debitarea din orice motiv, opriți unealta electrică și țineți-o în poziție fixă până când discul se oprește complet. Nu încercați niciodată să scoateți discul de debitat din tăietură în timp ce acesta se află în mișcare; în caz contrar, va surveni reculul.** Examinați și adoptați măsuri de corecție pentru a elimina cauza blocării discului.
- ◆ **Nu porniți din nou operațiunea de tăiere atunci când discul se află în tăietura din piesa de prelucrat. Lăsați discul să atingă turația totală și reintroduceți-l cu atenție în tăietură.** Discul se poate bloca, poate aluneca în sus sau poate ricoșa înapoi dacă unealta de lucru este repornită atunci când discul se află în tăietura din piesa de prelucrat.
- ◆ **Susțineți panourile sau orice alte piese de prelucrat de mari dimensiuni pentru a reduce la minim ciupirea discului și reculul.** Piesele mari de prelucrat au tendința de a se îndoi sub propria greutate. Suporturile trebuie să fie poziționate sub piesa de prelucrat, aproape de linia de debitare și aproape de marginea piesei de prelucrat în raport cu fiecare parte laterală a discului.
- ◆ **Acordați o atenție suplimentară atunci când efectuați decupaje în pereți sau în alte zone fără vizibilitate.** Discul ce pătrunde în suprafața de debitat poate tăia țevi

de gaze sau de apă, cabluri electrice sau alte obiecte, fapt ce poate cauza reculul.

### Avertizări de siguranță specifice operațiunilor de șlefuit

- ◆ **Nu utilizați discuri cu șmirghel supradimensionate. Urmați recomandările producătorului atunci când selectați tipul de șmirghel.** Șmirghelul mai mare, care depășește marginile tălpii de șlefuit prezintă risc de sfâșiere și poate determina distrugerea, ruperea discului sau reculul.

### Avertizări de siguranță specifice operațiunilor de frecare cu perii de sârmă

- ◆ **Rețineți că perile de sârmă sunt proiectate din perie chiar și în timpul operării obișnuite. Nu suprasolicitați perile de sârmă aplicând o sarcină excesivă asupra uneltei.** Firele de sârmă pot penetra cu ușurință îmbrăcămintea subțire și/sau pielea.
- ◆ **Dacă se recomandă utilizarea unei apărători pentru frecarea cu perie de sârmă, nu permiteți contactul discului sau al periei de sârmă cu apărătoarea.** Discul de sârmă își poate mări diametrul datorită sarcinii de lucru și forțelor centrifuge.

### Siguranța terților

- ◆ Acest aparat nu este destinat utilizării de către persoane (inclusiv copii) cu capacități fizice, senzoriale sau mentale reduse sau de către persoane lipsite de experiență și cunoștințe, cu excepția cazurilor în care acestea au fost supravegheate și instruite cu privire la utilizarea aparatului de către o persoană responsabilă pentru siguranța lor.
- ◆ Copiii trebuie să fie supravegheați pentru a vă asigura că nu se joacă cu aparatul.

### Riscuri reziduale

Pot surveni riscuri reziduale suplimentare în timpul utilizării uneltei, riscuri ce este posibil să nu fie incluse în avertizările de siguranță atașate. Aceste riscuri pot apărea în urma utilizării incorecte sau prelungite etc. Nici măcar în cazul aplicării regulamentelor de siguranță corespunzătoare și implementării dispozitivelor de siguranță, anumite riscuri reziduale nu pot fi evitate. Acestea includ:

- ◆ Vătămări cauzate de atingerea componentelor în rotire/mișcare.
- ◆ Vătămări cauzate în momentul schimbării componentelor, discurilor sau accesoriilor.
- ◆ Vătămări cauzate de utilizarea prelungită a unei unelte. La utilizarea unei unelte pe perioade prelungite, asigurați-vă că faceți pauze la intervale regulate.
- ◆ Afectarea auzului.
- ◆ Pericole asupra sănătății cauzate de inhalarea prafului rezultat în urma utilizării uneltei (exemplu:- prelucrarea lemnului, în special a stejarului, fagului și MDF.)

## Vibrațiile

Valorile declarate ale emisiilor de vibrații, menționate în specificația tehnică și în declarația de conformitate au fost măsurate în conformitate cu metoda standard de testare prevăzută de norma EN 60745 și pot fi utilizate pentru compararea diverselor unelte. Valoarea declarată a emisiilor de vibrații poate fi utilizată, de asemenea, în cadrul unei evaluări preliminare în privința expunerii.

**Avertisment!** Valoarea emisiilor de vibrații în timpul utilizării efective a unelei electrice poate diferi de valoarea declarată în funcție de modalitățile de utilizare ale unelei. Nivelul vibrațiilor poate crește peste nivelul menționat.

În cazul evaluării expunerii la vibrații în scopul de a determina măsurile de siguranță solicitate de Directiva 2002/44/CE pentru protejarea persoanelor ce folosesc periodic unelte electrice la locul de muncă, trebuie avută în vedere o estimare a expunerii la vibrații, condițiile efective de utilizare și modalitatea de utilizare a unelei, luând totodată în calcul toate componentele ciclului de operare precum perioadele în care unealta este oprită și în care funcționează în gol, pe lângă perioadele în care survine blocarea acesteia.

## Etichetele prezente pe unealtă

Pictogramele următoare, împreună cu codul de dată sunt afișate pe unealtă:



**Avertisment!** Pentru a reduce riscul vătămării, utilizatorul trebuie să citească manualul de instrucțiuni.



Purtați ochelari sau vizoare de protecție în timpul utilizării unelei.



Purtați echipament de protecție pentru urechi în timpul utilizării acestei unele.

## Siguranța electrică



Acest încărcător prezintă izolare dublă; prin urmare, nu este necesară împământarea. Verificați întotdeauna ca tensiunea de alimentare să corespundă tensiunii de pe plăcuța cu specificații.

- ◆ În cazul în care cablul de alimentare este deteriorat, acesta trebuie să fie înlocuit de producător sau de către un Centru de Stanley® FatMax® autorizat pentru a evita orice pericol.

## Căderile de tensiune

Șocurile de curent la anclanșare determină căderi de tensiune pe perioade scurte. În condiții nefavorabile de alimentare electrică, pot fi afectate și alte echipamente.

Dacă impedanța sistemului alimentării electrice este mai mică de 0,107 Ω, este probabilă survenirea unor perturbări

## Descriere

Această unealtă dispune de unele sau de toate caracteristicile următoare.

1. Comutator de pornire/oprire
2. Buton de blocare a axului
3. Apărătoare
4. Mâner lateral

## Asamblarea

**Avertisment!** Înainte de asamblare, asigurați-vă că unealta este oprită și deconectată de la priză.

## Montarea și demontarea apărătoarei (fig. A)

Unealta este prevăzută cu o apărătoare destinată exclusiv lucrărilor de polizare (Tip 27). Dacă unitatea trebuie să efectueze operații de debitare, trebuie să fie echipată cu o apărătoare specială pentru acest scop (Tip 41). Codurile de comandă ale apărătoarei N551980 (pentru disc de tăiere 115mm) și N542445 (pentru disc de tăiere 125mm) sunt disponibile și pot fi obținute de la centrele de service Stanley® FatMax®. **Montarea**

- ◆ Puneți unealta pe o masă, cu axul (4) orientat în sus.
- ◆ Eliberați blocajul de prindere (5) și țineți apărătoarea (3) deasupra unelei conform ilustrației.
- ◆ Aliniați găurile filetate (6) cu canelurile (7).
- ◆ Apăsăți apărătoarea în jos și rotiți-o în sens antiorar în poziția necesară.
- ◆ Strângeți încuietura de prindere (5) pentru a fixa apărătoarea pe unealtă.
- ◆ Dacă este necesar, strângeți șurubul (8) pentru a spori forța de prindere.

## Demontarea

- ◆ Eliberați încuietura de prindere (5).
- ◆ Rotiți apărătoarea în sens orar pentru a alinia găurile filetate (6) cu canelurile (7).
- ◆ Scoateți apărătoarea de pe unealtă.

**Avertisment!** Nu folosiți niciodată unealta fără apărătoare.

## Montarea mânerului lateral

- ◆ Înșurubați mânerul lateral (4) într-unul din orificiile de montare de pe unealtă.

**Avertisment!** Folosiți întotdeauna mânerul lateral.

## Montarea și demontarea discurilor de polizare (fig. B - D)

Utilizați întotdeauna tipul corect de disc pentru aplicația dvs. Utilizați întotdeauna discuri cu diametrul corect și dimensiunea corectă a alezajului (consultați specificația tehnică).

## Montarea

- ◆ Montați apărătoarea așa cum este descris mai sus.
- ◆ Poziționați flanșa internă (9) pe ax (4) conform ilustrației (fig. B). Asigurați-vă că flanșa este amplasată corect pe laturile plate ale axului.



- ◆ Poziționați discul (10) pe ax (4) conform ilustrației (fig. B). În cazul în care discul prezintă o zonă centrală în relief (11), asigurați-vă că aceasta este orientată spre flanșa internă.
- ◆ Asigurați-vă că discul este amplasat corect pe flanșa internă.
- ◆ Poziționați flanșa externă (12) pe ax. Atunci când montați un disc de polizare, zona centrală în relief de pe flanșa externă trebuie să fie orientată către disc (A în fig. C). Atunci când montați un disc de debitare, zona centrală în relief de pe flanșa externă trebuie să fie orientată în direcția opusă discului (B în fig. C).
- ◆ Nu apăsați pe butonul de blocare a axului (2) și strângeți flanșa externă folosind cheia cu două știfturi (13) (fig. D).

### Demontarea

- ◆ Nu apăsați pe butonul de blocare a axului (2) și slăbiți flanșa externă (12) folosind cheia cu două știfturi (13) (fig. D).
- ◆ Scoateți flanșa externă (12) și discul (10).

### Polizarea suprafețelor cu discuri de polizare

- ◆ Permiteți uneltei să atingă viteza maximă înainte de a atinge suprafața de lucru.
- ◆ Aplicați o presiune minimă asupra suprafeței de lucru, permițând uneltei să funcționeze la viteză maximă. Capacitatea de polizare este cea mai mare atunci când unealta funcționează la viteză maximă.
- ◆ Mențineți un unghi cuprins între 20° și 30° între unealtă și suprafața de lucru atunci când utilizați perii cupă din sârmă.
- ◆ Mișcați continuu unealta înainte și înapoi pentru a evita crearea de șanțuri în suprafața de lucru.
- ◆ Ridicați unealta de pe suprafața de lucru înainte de a o opri. Lăsați unealta să se oprească din rotire înainte de a o pune jos.

### Polizarea marginilor cu discuri de polizare

Discurile utilizate pentru debitat și polizat margini pot crăpa sau ricoșa dacă se îndoaie sau se răsucesc în timp ce unealta este utilizată pentru operațiuni de debitare sau polizare de adâncime. Șlefuirea/tăierea pe margine cu un disc de tipul 27 trebuie să fie limitată la tăierea superficială și canelarea pentru mai puțin de 13 mm adâncime atunci când discul este nou. Reduceți adâncimea de tăiere/canelare egal cu reducerea razei discului pe măsură ce se uzează. Pentru mai multe informații, consultați secțiunea „Tabelul accesoriilor de polizat și debitat” de la sfârșitul acestui manual. Polizarea/tăierea muchie cu un disc de tip 41 necesită utilizarea unei apărători de tip 41.

- ◆ Permiteți uneltei să atingă viteza maximă înainte de a atinge suprafața de lucru.
- ◆ Aplicați o presiune minimă asupra suprafeței de lucru, permițând uneltei să funcționeze la viteză maximă.

Capacitatea de polizare este cea mai mare atunci când unealta funcționează la viteză maximă.

- ◆ Poziționați-vă în așa fel încât partea liberă a discului să nu fie îndreptată spre dumneavoastră.
- ◆ Odată ce tăietura este începută și un canal a fost stabilit în piesa de prelucrat, nu schimbați unghiul de tăiere. Schimbarea unghiului poate determina îndoirea discului și poate cauza ruperea acestuia. Discurile pentru polizat marginile nu sunt concepute să suporte presiuni laterale cauzate de îndoiri.
- ◆ Ridicați unealta de pe suprafața de lucru înainte de a o opri. Lăsați unealta să se oprească din rotire înainte de a o pune jos.

**Avertisment!** Nu utilizați discuri de polizat marginile sau de debitat pentru polizarea suprafețelor în cazul în care eticheta de pe disc interzice acest lucru, deoarece aceste discuri nu sunt concepute să suporte presiuni laterale întâlnite în polizarea de suprafață. Discul se poate rupe și pot apărea vătămări corporale grave.

### Montarea și demontarea discurilor de șlefuire (fig. D și E)

Pentru șlefuire, este necesară o talpă de susținere. Talpa de susținere este disponibilă ca accesoriu la reprezentantul Stanley® FatMax®.

### Montarea

- ◆ Poziționați flanșa internă (9) pe ax (4) conform ilustrației (fig. E). Asigurați-vă că flanșa este amplasată corect pe laturile plate ale axului.
- ◆ Poziționați talpa de susținere (14) pe ax.
- ◆ Poziționați discul de șlefuire (15) pe talpa de susținere.
- ◆ Poziționați flanșa externă (12) pe ax, cu zona centrală în relief orientată în direcția opusă discului.
- ◆ Nu apăsați pe butonul de blocare a axului (2) și strângeți flanșa externă folosind cheia cu două știfturi (13) (fig. D). Asigurați-vă că flanșa externă este montată corect și că discul este fixat strâns.

### Demontarea

- ◆ Nu apăsați pe butonul de blocare a axului (2) și slăbiți flanșa externă (12) folosind cheia cu două știfturi (13) (fig. D).
- ◆ Scoateți flanșa externă (12), discul de șlefuire (15) și talpa de susținere (14).

### Finisarea suprafețelor cu discuri lamelare de șlefuit

- ◆ Permiteți uneltei să atingă viteza maximă înainte de a atinge suprafața de lucru.
- ◆ Aplicați o presiune minimă asupra suprafeței de lucru, permițând uneltei să funcționeze la viteză maximă. Capacitatea de șlefuire este cea mai mare atunci când unealta funcționează la viteză maximă.

- ◆ Mențineți un unghi cuprins între 5° și 10° între unealtă și suprafața de lucru atunci când utilizați perii cupă din sârmă.
- ◆ Mișcați continuu unealta înainte și înapoi pentru a evita crearea de șanțuri în suprafața de lucru.
- ◆ Ridicați unealta de pe suprafața de lucru înainte de a o opri. Lăsați unealta să se oprească din rotire înainte de a o pune jos.

### Utilizarea tălpilor de susținere pentru șlefuit

Alegeți întotdeauna discuri de șlefuit cu o granulație corespunzătoare pentru aplicația dvs. Discurile de șlefuit sunt disponibile cu diverse granulații. Granulațiile mari oferă rate de îndepărtare a materialului mai rapide și un finisaj mai grosier. Granulațiile fine oferă rate de îndepărtare a materialului mai lente și un finisaj mai fin. Începeți cu discuri cu granulație mare pentru îndepărtarea rapidă, grosieră a materialului. Continuați cu smirghel cu granulație medie și finisați cu un disc cu granulație fină pentru un finisaj optim.

- ◆ Brut = granulație 16 - 30.
- ◆ Mediu = granulație 36 - 80.
- ◆ Finisare fină = granulație 100 - 120.
- ◆ Finisare foarte fină = granulație 150 - 180.
- ◆ Lăsați unealta să atingă viteza maximă înainte de a atinge suprafața de lucru.
- ◆ Aplicați o presiune minimă asupra suprafeței de lucru, permițând uneltei să funcționeze la viteză maximă. Capacitatea de șlefuire este cea mai mare atunci când unealta funcționează la viteză maximă.
- ◆ Mențineți un unghi cuprins între 5° și 10° între unealtă și suprafața de lucru atunci când utilizați perii cupă din sârmă. Discul de șlefuit trebuie să atingă o porțiune de aproximativ 25 mm de pe suprafața de lucru.
- ◆ Deplasați unealta constant în linie dreaptă, pentru a preveni arsurile și vârtejurile pe suprafața de lucru. Permițând uneltei să se odihnească pe suprafața de lucru fără a se mișca sau mișcându-se circular cauzează arsuri și vârtejuri pe aceasta.
- ◆ Ridicați unealta de pe suprafața de lucru înainte de a o opri. Lăsați unealta să se oprească din rotire înainte de a o pune jos.

### Măsuri de precauție ce trebuie luate atunci când îndepărtați vopseaua

- ◆ Îndepărtarea vopselei pe bază de plumb **NU ESTE RECOMANDATĂ** datorită dificultății de controlare a prafului contaminat. Cel mai mare risc de otrăvire cu plumb este asupra copiilor și a femeilor însărcinate.
- ◆ Deoarece este dificil de a identifica dacă o vopsea conține sau nu plumb fără a efectua o analiză chimică, vă recomandăm luarea următoarelor măsuri de precauție atunci când îndepărtați orice fel de vopsea:
- ◆ Copiii sau femeile însărcinate nu trebuie să intre în zona de lucru unde se efectuează operațiuni de îndepărtare

a vopselei până când nu s-a efectuat o curățenie riguroasă.

- ◆ Toate persoanele care intră în zona de lucru trebuie să poarte mască de praf sau un respirator. Filtrul trebuie înlocuit zilnic sau ori de câte ori purtătorul are dificultăți de respirație.

**Notă:** Trebuie folosite doar acele măști de praf care sunt concepute pentru lucrul în zonele în care este prezent praful sau vapori de vopsea cu plumb. Măștile de vopsit obișnuite nu asigură o astfel de protecție. Consultați distribuitorul local de echipamente de protecție pentru masca omologată.

- ◆ Este interzis să MÂNCAȚI, BEȚI SAU SĂ FUMAȚI în zona de lucru pentru a preveni ingerarea particulelor de vopsea contaminate. Lucrătorii trebuie să se spele și să se curețe ÎNAINTE de a mânca, bea sau fuma. Mâncarea, băutura sau țigările nu trebuie lăsate în zona de lucru unde praful se va așeza pe ele.
- ◆ Vopseaua trebuie îndepărtată în așa fel încât să se reducă la maxim cantitatea de praf generată.
- ◆ Zonele în care au loc operațiuni de îndepărtare a vopselei trebuie sigilate cu foi din plastic cu grosimea de 4 mils.
- ◆ Șlefuirea trebuie făcută în așa fel încât să se reducă cantitatea de praf de vopsea care ajunge în afara zonei de lucru.
- ◆ Toate suprafețele din zona de lucru trebuie aspirate și curățate temeinic zilnic pe toată perioada de desfășurare a proiectului de șlefuire. Sacii de colectare a prafului trebuie înlocuiți frecvent.
- ◆ Husele din plastic trebuie adunate la un loc și trebuie eliminate împreună cu orice alte resturi de praf sau de material. Acestea trebuie ambalate în recipiente sigilate pentru colectarea deșeurilor și eliminați conform procedurilor obișnuite de colectare a gunoiului. Pe parcursul efectuării curățeniei, copiii și femeile însărcinate trebuie ținute la distanță de proximitatea zonei de lucru.
- ◆ Toate jucăriile, mobilierul care poate fi spălat și ustensiile utilizate de copii trebuie spălate cu atenție înainte de a fi reutilizat.

### Montarea și utilizarea perii și a discurilor din sârmă

Periile cupă din sârmă sau discurile de sârmă se înșurubează direct pe axul mașinii fără a utiliza flanșe. b. O protecție tip 27 este necesară atunci când se utilizează perii și discuri de sârmă. Purtați mănuși de lucru atunci când manipulați perii și discuri de sârmă. Acestea pot fi ascuțite. Discul sau peria nu trebuie să atingă apărătoarea atunci când aceasta este montată sau utilizată. Accesoriile pot suferi deteriorări nedetectabile, cauzând fragmentarea sârmelor discului sau cupei.

- ◆ Înfiletați discul pe ax cu mâna.
- ◆ Apăsăți butonul de blocare a axului și utilizați o cheie pentru a strânge axul periei sau a discului.
- ◆ Pentru a scoate discul, efectuați în sens invers procedura de mai sus.

**Avertisment!** Montarea necorespunzătoare a butucului discului înainte de pomirea uneltei poate determina deteriorarea uneltei sau a discului.

Discurile și perile de sărmă pot fi utilizate pentru îndepărtarea ruginii și pentru netezirea suprafețelor neregulate.

**Notă:** Trebuie să se adopte aceleași măsuri de precauție când îndepărtați vopseaua cu peria de sărmă și prin șlefuire.

- ◆ Permiteți uneltei să atingă viteza maximă înainte de a atinge suprafața de lucru.
- ◆ Aplicați o presiune minimă asupra suprafeței de lucru, permițând uneltei să funcționeze la viteză maximă. Capacitatea de îndepărtare a materialului este cea mai mare atunci când unealta funcționează la viteză maximă.
- ◆ Mențineți un unghi cuprins între 5° și 10° între unealtă și suprafața de lucru atunci când utilizați perii cupă din sărmă, așa cum este indicat în figura I.
- ◆ Atunci când utilizați discuri din sărmă, mențineți contactul între marginea discului și suprafața de lucru.
- ◆ Mișcați continuu unealta înainte și înapoi pentru a evita crearea de șanțuri în suprafața de lucru. Permițând uneltei să se odihnească pe suprafața de lucru fără a se mișca sau mișcându-se circular cauzează arsuri și vârtejuri pe aceasta.
- ◆ Ridicați unealta de pe suprafața de lucru înainte de a o opri. Lăsați unealta să se oprească din rotire înainte de a o pune jos.

**Avertisment!** Fiți foarte atenți atunci când lucrați peste margine deoarece poate avea loc o mișcare bruscă a polizorului.

### Montarea și utilizarea discurilor de debitare

#### (Tip 41)

Discurile de debitare includ discurile diamantate și discurile abrazive.

Sunt disponibile discurile abrazive de debitare pentru metal și beton. De asemenea, pot fi utilizate și discurile diamantate pentru tăierea betonului.

**NOTĂ:** Atunci când utilizați discuri de debitat cu 2 fețe, Tip 41, este necesară utilizarea unei apărători închise. Neutilizarea unei flanșe și a unei apărători corespunzătoare poate avea ca rezultat vătămarea corporală datorată rușerii discului sau contactului cu acesta.

Diametrul flanșei de susținere și al piuliței de fixare (furnizată cu unealta) trebuie să se potrivească atunci când utilizați discuri de debitat.

### Montarea apărătorii închise (Tip 41) (Fig. J, K, L)

- ◆ Aliniați cele trei opritoare de pe apărătoare (7) cu cele trei fante de pe butuc. Astfel, opritoarele vor fi aliniate cu canalele din capacul cutiei de angrenaje, așa cum este indicat în figura J.
- ◆ Împingeți apărătoarea în jos până când opritorul se angajează în canelura de pe butucul cutiei de angrenaje, așa cum se arată în figura K.
- ◆ Rotiți apărătoarea (7) în sens invers acelor de ceasornic pentru a o fixa în poziție. Corpul acesteia trebuie

poziționat între ax și operator pentru a-i asigura acestuia protecție maximă, așa cum este indicat în figura L.

- ◆ Strângeți dispozitivul de prindere al apărătorii pe capacul cutiei de angrenaje. Nu ar trebui să puteți roti apărătoarea cu mâna. Nu operați polizorul cu apărătoarea slăbită.
- ◆ Pentru a scoate apărătoarea, desfaceți șurubul de prindere a apărătoarei. Apoi, rotiți apărătoarea astfel încât cele trei opritoare de pe apărătoare (7) să se alinieze cu cele trei fante de pe butuc și trageți apărătoarea în sus.

### Montarea discurilor de debitat

- ◆ Montați flanșa de susținere nefiletată pe ax cu centrul mai proeminent (pilot) în sus. Zona centrală proeminentă (pilot) a flanșei de susținere va fi orientată către disc, atunci când acesta este montat.
- ◆ Așezați discul peste flanșa de susținere, centrând discul pe zona centrală proeminentă (pilot).
- ◆ Montați piulița filetată de fixare cu zona centrală proeminentă (pilot) în partea opusă discului.
- ◆ Apăsăți butonul de blocare inclus axului și strângeți piulița de fixare cu cheia inclusă.
- ◆ Pentru a scoate discul, apăsați butonul de blocare a axului și slăbiți piulița filetată de fixare cu cheia inclusă.

**Avertisment!** Nu utilizați discuri de polizat marginile sau de debitat pentru polizarea suprafețelor deoarece aceste discuri nu sunt concepute să suporte presiuni laterale întâlnite în polizarea de suprafață. Discul se poate rupe și pot apărea vătămări.

- ◆ Permiteți uneltei să atingă viteza maximă înainte de a atinge suprafața de lucru.
- ◆ Aplicați o presiune minimă asupra suprafeței de lucru, permițând uneltei să funcționeze la viteză maximă. Capacitatea de tăiere este cea mai mare atunci când unealta funcționează la viteză maximă.
- ◆ Odată ce tăietura este începută și un canal a fost stabilit în piesa de prelucrat, nu schimbați unghiul de tăiere. Schimbarea unghiului poate determina îndoirea discului și poate cauza ruperea acestuia.
- ◆ Ridicați unealta de pe suprafața de lucru înainte de a o opri. Lăsați unealta să se oprească din rotire înainte de a o pune jos.

### Utilizare

**Avertisment!** Lăsați unealta să funcționeze în ritmul propriu. Nu o suprasolicitați.

- ◆ Ghidați cu atenție cablul pentru a evita tăierea accidentală a acestuia.
- ◆ Pregătiți-vă pentru un jet de scântei produse în momentul în care discul de polizare sau debitare atinge piesa de prelucrat.
- ◆ Poziționați întotdeauna unealta astfel încât apărătoarea să ofere protecție maximă la discul de polizat sau debitare.

### Pornirea și oprirea

- ◆ Pentru a porni unealta, apăsați comutatorul de pornire/oprire (1).
- ◆ Pentru a opri unealta, eliberați comutatorul de pornire/oprire (1).

**Avertisment!** Nu opriți unealta când se află sub sarcină.

### Sfaturi pentru utilizarea optimă

- ◆ Țineți ferm unealta cu o mână în jurul mânerului lateral și cu cealaltă mână în jurul mânerului principal.
- ◆ În timpul polizării, păstrați întotdeauna un unghi de aprox. 15° între disc și suprafața piesei de prelucrat.

### Întreținerea

Aparatul/unealta dvs. Stanley® FatMax®, cu/fără cablu de alimentare, a fost conceput pentru a opera o perioadă îndelungată de timp, cu un nivel minim de întreținere. Funcționarea satisfăcătoare continuă depinde de îngrijirea corespunzătoare a unelei și de curățarea periodică.

**Avertisment!** Înainte de efectuarea operațiilor de întreținere pe unelte electrice cu cablu/fără cablu:

- ◆ Opriți și deconectați de la priză aparatul/unealta.
- ◆ Sau opriți și scoateți acumulatorul din aparat/unealtă dacă acesta/aceasta dispune de un acumulator separat.
- ◆ Sau descărcați complet acumulatorul dacă este plin și apoi opriți unealta.
- ◆ Deconectați încărcătorul înainte de curățarea acestuia. Încărcătorul nu necesită nicio operație de întreținere în afara curățării periodice.
- ◆ Curățați în mod regulat fantele de ventilare de pe aparat/unealtă/încărcător, folosind o perie moale sau o cârpă uscată.
- ◆ Curățați în mod regulat carcasa motorului folosind o cârpă umedă. Nu utilizați nicio soluție de curățare abrazivă sau pe bază de solvenți.
- ◆ Deschideți periodic mandrina (dacă este montată) și îndepărtați praful din interior.

### Înlocuirea ștecherului (numai pentru Marea Britanie și Irlanda)

Dacă trebuie instalat un ștecher de alimentare de la rețeaua electrică:

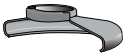


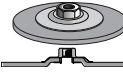






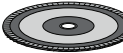

- ◆ Eliminați în siguranță ștecherul vechi.
- ◆ Conectați cablul maro la borna sub tensiune din ștecherul nou.
- ◆ Conectați cablul albastru la borna neutră.

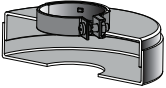
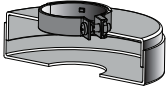






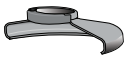






**Avertisment!** Nu trebuie efectuată nicio conexiune la borna de împământare. Urmați instrucțiunile de montaj furnizate împreună cu ștecherile de bună calitate. Siguranță recomandată: 13 A.

### Depanarea

Problemă	Cauza eventuală	Soluție posibilă
Unitatea nu va porni.	Cablul nu este conectat.	Conectați unealta la o priză funcțională.
	Cablul sau comutatorul este deteriorat.	Cablul sau comutatorul trebuie să fie înlocuit la un centru de service Stanley® FatMax® sau la un atelier autorizat.)

### Tabелul accesoriilor de polizat și debitat

Discuri de polizat 115mm	
 Apărătoare Tip 27	 Apărătoare Tip 27
 Flanșă de susținere fără filet	 Disc butuc Tip 27
 Disc cu zonă centrală adâncită Tip 27	
 Piuliță filetată de fixare	
Discuri lamelare de șlefuire 115mm	
 Apărătoare Tip 27	 Apărătoare Tip 27
 Disc lamelar de șlefuire cu butuc	 Flanșă de susținere fără filet
	 disc lamelar de șlefuire fără butuc
	 Piuliță filetată de fixare

Discuri de debitare Tip 41 115mm	
	
Apărătoare Tip 41	Apărătoare Tip 41
	
Flanșă de susținere	Flanșă de susținere
	
Disc de debitat abraziv	Disc de debitat diamantat
	
Piuliță de prindere	Piuliță de prindere
Discuri cu perii	
	
Apărătoare Tip 27	Apărătoare Tip 27
	
Perie de sârmă 3 inch	Perie de sârmă 4 inch
Disc de șlefuit	
	
Talpă de susținere din cauciuc	
	
Disc de șlefuit	
	
Piuliță filetată de fixare	

### Protejarea mediului înconjurător



Colectarea selectivă. Produsele și acumulatorii marcați cu acest simbol nu trebuie să fie aruncați împreună cu gunoiul menajer.

Produsele și bateriile conțin materiale care pot fi recuperate sau reciclate, reducând cererea de materii prime. Vă rugăm să reciclați produsele electrice și bateriile în conformitate cu prevederile locale. Mai multe informații sunt disponibile la [www.2helpU.com](http://www.2helpU.com)

### Specificații tehnice

		FMEG210	FMEG220
Tensiune de intrare	$V_{\text{c.a.}}$	230	230
Putere absorbită	W	850	850
Viteza nominală	$\text{min}^{-1}$	12000	12000
Alezajul discului	mm	22	22
Grosimea max. a discului			
Discuri de șlefuire	mm	6	6
Discuri de tăiere	mm	3,5	3,5
Dimensiunea axului		M14	M14
Greutate	Kg	1,9	1,9

#### Nivelul presiunii sonore conform cu EN 60745:

Presiune sonoră ( $L_{\text{PA}}$ ) 96 dB(A), marjă (K) 3 dB(A)  
putere acustică ( $L_{\text{WA}}$ ) 107 dB(A), marjă (K) 3 dB(A)

#### Valorile totale ale vibrațiilor (suma vectorială a trei axe) conform EN 60745:

Polizarea suprafețelor ( $a_{\text{h,SG}}$ ) 5,4  $\text{m/s}^2$ , marjă (K) 1,5  $\text{m/s}^2$   
Șlefuire cu disc ( $a_{\text{h,DS}}$ ) 5,4  $\text{m/s}^2$ , marjă (K) 1,5  $\text{m/s}^2$

ROMÂNĂ

## Declarația de conformitate CE

DIRECTIVA PENTRU UTILAJE



Polizor unghiular FMEG210, FMEG220 - Stanley Europe  
declară că aceste produse descrise în „specificația tehnică”  
sunt conforme cu normele:

2006/42/EC, EN 60745-1:2009 + A11:2010;

EN 60745-2-3:2011 + A2:2013 + A11:2014 + A12:2014 +  
A13:2015

Aceste produse sunt, de asemenea, conforme cu Directivele  
2014/30/UE și 2011/65/UE.

Pentru informații suplimentare, vă rugăm să contactați Stan-  
ley Europe la următoarea adresă sau să consultați coperta  
din partea din spate a manualului.

Subsemnatul este responsabil pentru întocmirea dosarului  
tehnic și face această declarație în numele Stanley Europe.

Ray Laverick  
Director tehnic

Stanley Europe, Egide Walschaertsstraat14-18,  
2800 Mechelen, Belgia  
18.09.2017







# STANLEY®

## FATMAX®

Stanley Black & Decker Romania SRL  
Phoenicia Business Center  
Strada Turturelelor Nr. 11A, Etaj 4  
Module 12-15, Sect. 3, Bucuresti  
Tel: +4021.320.61.05  
Fax: +4037.225.36.84  
Email: Office.Bucharest@sbdinc.com

### Garanție legală de conformitate<sup>1</sup> pentru produsele Stanley Black & Decker

Produs: .....

Cod: .....

Serie mașină: ..... / .....

Serie acumulatori: ..... / .....

Serie stație încărcare: .....

Distribuitorul (vanzător autorizat/magazin)/adresă, tel., fax:  
.....  
.....

Cumpărător: .....

Produs cumpărat cu factură / bon nr.: .....

Data: .....

Cumpărătorul a fost informat asupra caracteristicilor și a domeniului de utilizare ale produsului. S-a efectuat proba de funcționare a produsului, a fost instruit cumpărătorul cu privire la modul de funcționare și normele de siguranță a muncii, s-a predat produsul împreună cu accesoriile în perfectă stare de funcționare, s-au predat instrucțiunile în limba română privind transportul, depozitarea, utilizarea și întreținerea. S-a verificat corectitudinea datelor înscrise în garanția legală de conformitate („Documentul”).

### Condițiile de garanție de mai jos fac parte din prezentul document și au fost luate la cunoștință de către Cumpărător.

Persoana care aduce produsul și prezintă actele de proprietate Documentul și factura sau bonul fiscal în original sau în copie este considerată împuternicită să reprezinte proprietarul în relația cu distribuitorul (vanzătorul) autorizat.

Conform prevederilor legale<sup>2</sup>, consumatorii (definiți drept orice persoană fizică sau grup de persoane fizice constituite în asociații, care acționează în scopuri din afara activității sale comerciale, industriale sau de producție, artisanale ori liberale), au următoarele drepturi cu privire la orice neconformitate care există la momentul livrării produsului și care este constatată într-un termen de **doi ani** de la această dată:

- Să ceară repararea produsului sau înlocuirea acestuia, fără plată, într-o perioadă de timp rezonabilă ce nu poate depăși 15 zile calendaristice de la data la care a fost adusă la cunoștința vânzătorului lipsa conformității și fără vreun inconvenient semnificativ pentru consumator, ținând seama de natura produselor și de scopul pentru care consumatorul a solicitat produsele în cauză.

Consumatorul nu va putea opta între reparație și înlocuire dacă măsura corectivă aleasă este imposibilă (dacă nu se pot asigura produse identice pentru înlocuire) sau dacă, în comparație cu cealaltă măsură corectivă disponibilă, ar fi disproporționată și ar impune costuri nerezonabile vânzătorului, luând în considerare toate circumstanțele (inclusiv valoarea produselor în cazul în care nu ar fi existat neconformitatea, gravitatea neconformității sau dacă măsura corectivă alternativă ar putea fi executată fără vreun inconvenient semnificativ pentru consumator). De asemenea, vânzătorul poate refuza să aducă în conformitate produsele dacă reparația sau înlocuirea este imposibilă sau i-ar impune costuri care ar fi disproporționate, luând în considerare toate circumstanțele, precum cele descrise anterior;

În cazul în care neconformitatea este remediată prin reparație, termenul de doi ani menționat mai sus se prelungeste cu timpul de nefuncționare a produsului, din momentul la care a fost adusă la cunoștința vânzătorului lipsa de conformitate până la predarea efectivă a produsului în stare de utilizare normală către consumator. În cazul în care neconformitatea este remediată prin înlocuire, pentru produsele care înlocuiesc produsele neconforme, un nou termen de doi ani începe să curgă de la data înlocuirii.

- **Să ceară reducerea corespunzătoare a prețului sau rezoluțiunea contractului**, în cazul în care nu beneficiază de repararea sau înlocuirea produsului sau măsurile reparatorii nu au fost luate într-o perioadă rezonabilă, întrucât:
  - a) vânzătorul nu a finalizat reparația sau înlocuirea produselor ori a refuzat să aducă în conformitate produsele, motivând că reparația sau înlocuirea este imposibilă ori i-ar impune costuri disproporționate,
  - b) în pofida eforturilor vânzătorului de a o remedia, în continuare se constată o neconformitate,

<sup>1</sup> Garanția legală de conformitate reprezintă protecția juridică a consumatorului rezultată prin efectul legii în raport cu lipsa de conformitate, reprezentând obligația legală a vânzătorului față de consumator ca, fără solicitarea unor costuri suplimentare, să aducă produsul la conformitate, incluzând restituirea prețului plătit de consumator, repararea sau înlocuirea produsului, dacă acesta nu corespunde condițiilor enunțate în declarațiile referitoare la garanție sau în publicitatea aferentă

<sup>2</sup> Ordonanța de Urgență nr. 140/2021 privind anumite aspecte referitoare la contractele de vânzare de bunuri; Ordonanța Guvernului nr. 21/1992 privind protecția consumatorilor.

- c) neconformitatea este de o asemenea gravitate încât justifică o reducere de preț sau dreptul la încetarea imediată a contractului de vânzare, sau
- d) vânzătorul a declarat că nu va aduce produsele în conformitate într-un termen rezonabil sau fără inconveniente semnificative pentru consumator ori acest lucru reiese clar din circumstanțele cazului.

Rezoluțiunea nu este posibilă dacă lipsa conformității este minoră. Reducerea de preț va fi proporțională cu diminuarea valorii produselor, în comparație cu valoarea pe care produsele ar avea-o dacă ar fi în conformitate.

Consumatorii pot să opteze pentru o anumită măsură corectivă din cele enumerate mai sus în cazul în care neconformitatea produselor este constatată la scurt timp după livrare, fără a depăși 30 de zile calendaristice.

După expirarea termenului de doi ani menționat mai sus, consumatorii pot pretinde remedierea sau înlocuirea produselor care nu pot fi folosite în scopul pentru care au fost realizate ca urmare a unor vicii ascunse apărute în cadrul duratei medii de utilizare, în condițiile legii.

Până la proba contrară, lipsa de conformitate apărută în termen de un an de la livrarea produsului se prezumă că a existat la momentul livrării acestuia, cu excepția cazurilor în care prezumția este incompatibilă cu natura produsului sau a lipsei de conformitate.

Durata medie de utilizare a produselor de 6 (șase) ani de la data achiziției.

Piesele de schimb înlocuite la produs beneficiază de garanție numai în cazul în care acestea au fost montate într-un centru autorizat de întreținere și reparații.

În cadrul termenului de garanție, vânzătorul suportă toate costurile privind repararea sau înlocuirea pieselor de schimb executate defecte. Pentru lucrările de reparație executate se acordă garanție. Garanția nu se extinde asupra accesoriilor consumabilelor (precum baterii, furtunuri, curele, perii colectoare, lanțuri, cuțite, lance, pistol, cap prindere lamă, role ghidaj, cablu alimentare, întinzător lanț, bujii, ulei, filtre aer și benzină) care intră în componența produsului, cu excepția cazului în care acestea prezintă vicii ascunse.

**Produsele din gamele Black & Decker și Stanley FatMax sunt de uz gospodăresc (bricolaj) și nu sunt destinate uzului profesional, prestării de servicii sau lucrări către terți.**

Adăugați ulei la generatoarele **Black & Decker**. Verificați periodic nivelul de ulei al generatoarelor și compresoarelor. Este interzisă utilizarea generatoarelor pentru invertoare sau aparate de sudură.

**Situații excluse de la aplicarea garanției legale de conformitate:**

1. Nerespectarea de către consumator a condițiilor de transport, manipulare, instalare, depozitare, utilizare (inclusiv scopul utilizării) și întreținere precizate în instrucțiunile ce însoțesc produsul.
2. Defectele care au apărut ca urmare a utilizării unor accesorii ori consumabile care nu sunt originale Stanley

Black & Decker Romania ori care nu sunt compatibile cu produsul.

3. Defecțiunilor cauzate de necunoașterea omitearea sau neglijanța luării măsurilor de siguranță în utilizarea produselor de către consumator, ori accidentelor cauzate din aceste motive.

În cazul în care constatați deteriorări (lovituri/defecte) la produsele Stanley Black & Decker Romania, vă rugăm să vă adresați celui mai apropiat centru service autorizat menționat la adresa web-site-ului [www.2helpU.com](http://www.2helpU.com) ori vânzătorului.

**Garanția de durabilitate oferită de Stanley Black & Decker**

În eventualitatea puțin probabilă ca scula dvs. electrică să se defecteze din cauza materialelor de fabricație în mai puțin de un an de la cumpărare, Stanley Black & Decker Romania SRL cu sediul în București, Strada Turturelelor Nr. 11A, Bloc Phoenixia Business Center, București, Sector 3, vă garantează că va repara sau va înlocui piesa defectă complet gratuit, sau - la discreția noastră - vom înlocui întreaga sculă electrică gratuit.

Utilizatorii MyDeWALT și My STANLEY care își înregistrează în cel mult 28 de zile de la cumpărare produsele eligibile conform termenilor și condițiilor DEWALT și STANLEY pe platformele destinate (<http://www.dewalt.ro/3/>, respectiv, <https://www.stanleyworks.ro/warranty>) pot extinde gratuit garanția de durabilitate acordată de Stanley Black & Decker până la trei ani.

Pentru a beneficia de această garanție este necesară prezentarea dovezii cumpărării, certificatul de garanție și imprimarea certificatului de garanție extinsă celui mai apropiat centru service autorizat menționat la adresa web-site-ului [www.2helpU.com](http://www.2helpU.com) ori vânzătorului.

Unele produse sunt excluse de la posibilitatea extinderii garanției de durabilitate acordate de Stanley Black & Decker până la 3 ani. Aceste produse sunt enumerate în Termenii și Condițiile DeWALT și Stanley la adresa <https://www.dewalt.ro/3/warrantystatement/>.

Prezența garanției de conformitate se completează cu Termenii și Condițiile DeWALT și Stanley, care pot fi accesați la acest link: <https://www.dewalt.ro/3/warrantystatement/>.

**Prezența garanției de durabilitate oferită de Stanley Black & Decker, în calitate de producător al bunurilor, nu afectează drepturile pe care dvs. le aveți împotriva vânzătorului în temeiul garanției legale de conformitate, astfel cum sunt acestea detaliate mai sus.**

**Garanția acordată persoanelor juridice**

În cazul persoanelor juridice termenul de garanție aplicabil este de un an de la data achiziției. Acest termen de garanție este aplicabil tuturor produselor Stanley Black & Decker Romania, respectiv atât produselor pentru uz profesional cât și celor pentru uz gospodăresc (bricolaj).

În cadrul acestui termen, cumpărătorul persoană juridică poate solicita înlocuirea sau repararea produsului.

Situațiile care duc la pierderea garanției legale de conformitate, descrise mai sus, sunt aplicabile și în cazul garanției acordate persoanelor juridice.

## REPARAȚII ÎN PERIOADA DE GARANȚIE

Data intrării:	Data reparației:	Defecțiune:
Comandă reparație:	Data predării:	
<i>Clientul confirmă prin semnătură executarea gratuită a reparației în garanție și primirea produsului reparat.</i>		
Semnătură client:	Semnătură și ștampilă service:	
Data intrării:	Data reparației:	Defecțiune:
Comandă reparație:	Data predării:	
<i>Clientul confirmă prin semnătură executarea gratuită a reparației în garanție și primirea produsului reparat.</i>		
Semnătură client:	Semnătură și ștampilă service:	
Data intrării:	Data reparației:	Defecțiune:
Comandă reparație:	Data predării:	
<i>Clientul confirmă prin semnătură executarea gratuită a reparației în garanție și primirea produsului reparat.</i>		
Semnătură client:	Semnătură și ștampilă service:	

**LISTA CENTRELOR SERVICE AUTORIZATE**

Nr.	Oras	Agent Service	Adresa	Email	Telefon	Fax
1	Bucuresti	YALCO ROMANIA SRL	Sos. Pipera nr.48 ,020112	service@yalco.ro	+4021 232 31 47 +4021 232 31 49	+4021 232 31 76
2	Bucuresti	Edelweiss Grup SRL	Str. Drumul Osiei nr. 76 62395	service@edelweissgrup.ro	+4021 319 13 13	+4021 319 13 14
3	Ploiesti	METATOOLS SRL	Str. Poligonului Nr. 2 100070	service@Metatools.ro	+40374 473 034 +40747 118 112	+40244 406 698
4	Bacau	PARTENER SRL	Calea Moinesti nr. 34 600281	service@partner.ro	+4023 451 03 77	+40234 510 955
5	Cluj	EPINVEST S.R.L.	Str. Avram Iancului Nr. 502-504 407280	service@epinvest.ro	+40745 637 949	+40264 594 565
6	Baia Mare	PRO TOOLS S.R.L.	Str. Iuliu Maniu, Nr. 28 430131	office@protools.ro	+40262 218 794	+40262 276 535
7	Constanta	TRITON SRL	B-dul Aurel Vlaicu, Nr. 217	office@triton.com.ro	+4037 048 41 55	+4037 048 41 18
8	Tulcea	ABC International SRL	Str. Babadag, Nr. 5, Bl. 1, Sc. A, Parter	service@unelte.com.ro	+40240 518 260	+40240 517 669
9	Bucuresti	ADN COM AUTOSERV	STR MARGEANULUI 107A 051044	service@adn-facom.ro	+4021 420 21 44	+40766 078532