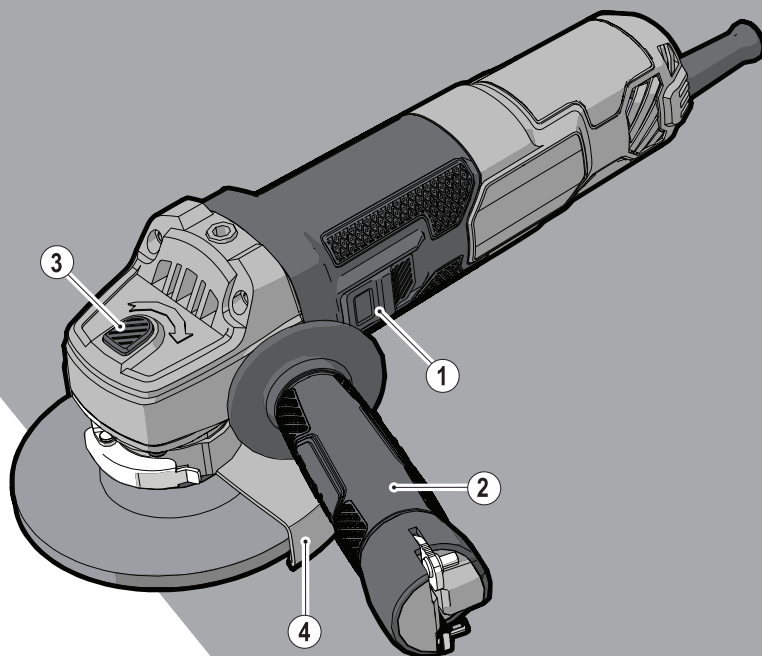


STANLEY®

FATMAX®

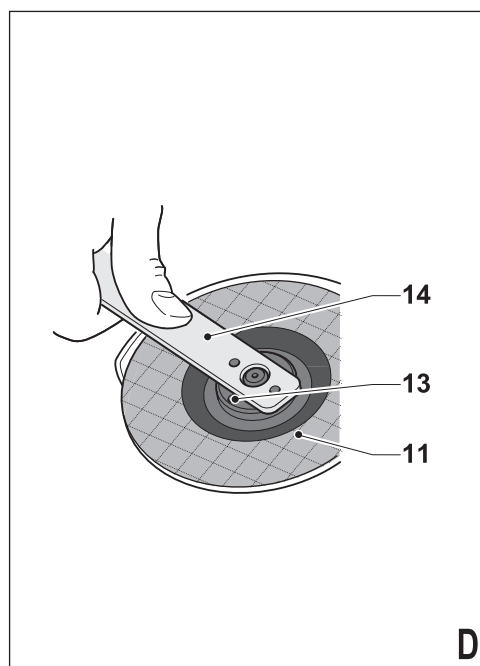
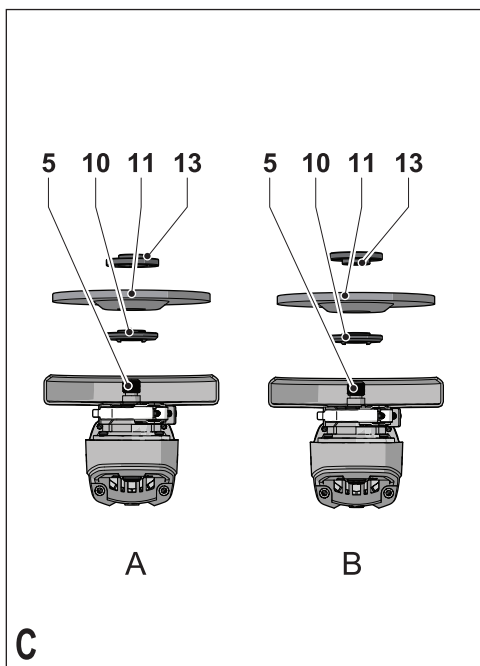
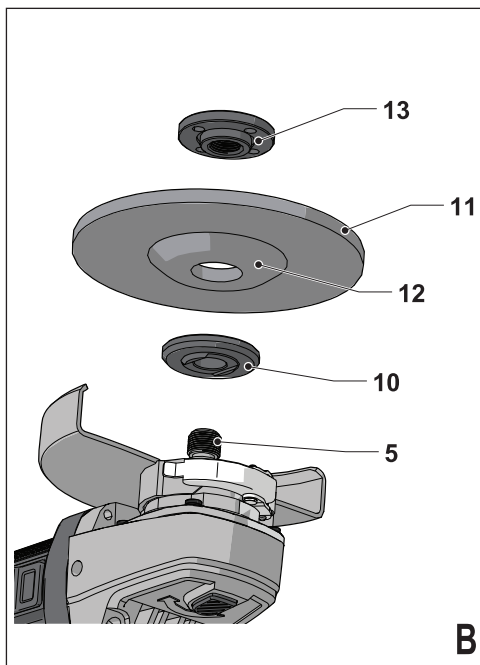
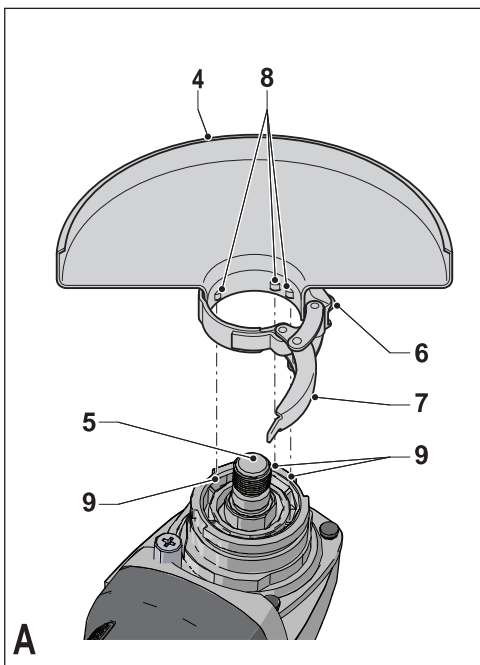


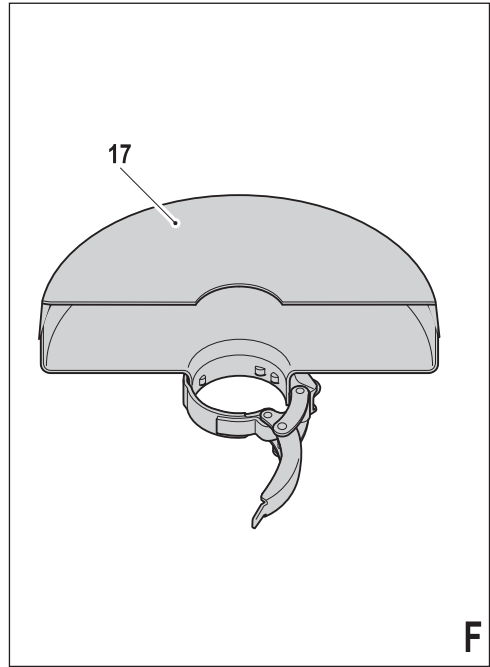
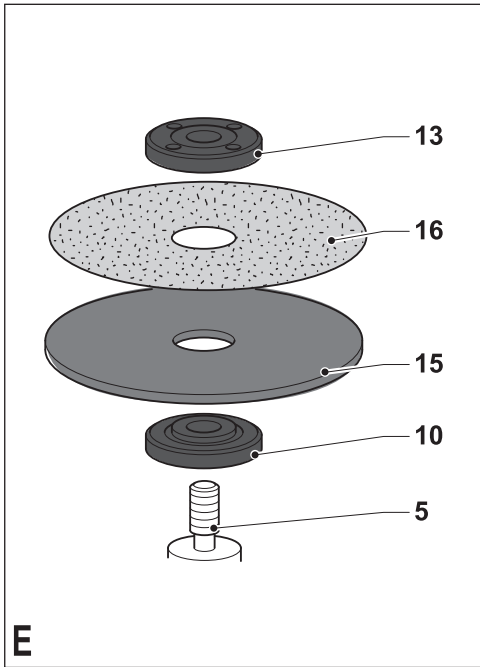
509211-36 PL

Tłumaczenie oryginalnej instrukcji

www.stanley.eu

FME811
FME812





Zastosowanie zgodne z przeznaczeniem

Szlifierka kątowa Stanley Fat Max jest przeznaczona do cięcia oraz szlifowania metali i muru przy użyciu odpowiednich tarcz tnących bądź szlifierskich. To urządzenie, wyposażone w odpowiednią osłonę, jest przeznaczone dla profesjonalistów oraz doświadczonych majsterkowiczów.

Przepisy bezpieczeństwa

Ogólne wskazówki bezpieczeństwa pracy urządzeń



Ostrzeżenie! Przeczytaj wszystkie zamieszczone tutaj wskazówki bezpieczeństwa. Nieprzestrzeżenie ich może doprowadzić do porażenia prądem elektrycznym, pożaru, a nawet ciężkiego urazu ciała.

Przechowuj niniejszą instrukcję, by w razie potrzeby móc z niej ponownie skorzystać. Używane tutaj wyrażenie „urządzenie” oznacza zarówno urządzenie sieciowe (z kablem sieciowym) jak i akumulatorowe (bez kabla sieciowego).

1. Bezpieczeństwo w obszarze pracy

- a. **Utrzymuj porządek w miejscu pracy i dobrze je oświetlaj.** Bałagan i niewystarczające oświetlenie grożą wypadkiem.
- b. **Nie używaj urządzeń w otoczeniu zagrożonym wybuchem, gdzie występują palne pary, gazy lub pyły.** Urządzenia wytwarzają iskry, które mogą spowodować zapalenie się tych substancji.
- c. **Nie dopuszczaj dzieci ani innych osób do miejsca pracy.** Mogą one odwrócić uwagę od wykonywanych czynności, co grozi wypadkiem.

2. Bezpieczeństwo elektryczne

- a. **Wtyczka kabla urządzenia musi pasować do gniazda sieciowego i w żadnym wypadku nie wolno jej przerabiać.** Gdy urządzenie zawiera uziemienie ochronne, nie używaj żadnych wtyczek adaptacyjnych. Oryginalne wtyczki i pasujące do nich gniazda sieciowe zmniejszają ryzyko porażenia prądem elektrycznym.
- b. **Unikaj dotykania uziemionych elementów, jak na przykład rury, grzejniki, piece i chłodziarki.** Gdy ciało jest uziemione, porażenie prądem elektrycznym jest o wiele niebezpieczniejsze.
- c. **Nie wystawiaj urządzeń na działanie deszczu ani wilgoci.** Przedostanie się wody do wnętrza obudowy grozi porażeniem prądem elektrycznym.
- d. **Ostrożnie obchodź się z kablem. Nigdy nie używaj go do przenoszenia urządzenia ani wyjmowania wtyczki z gniazda sieciowego. Chroń kabel przed wysoką temperaturą, olejem, ostrymi krawędziami i ruchomymi elementami.** Uszkodzony lub zaplątany kabel może spowodować porażenie prądem elektrycznym.

e. **Przy pracy na wolnym powietrzu stosuj tylko przeznaczone do tego celu przedłużacze.** Posługiwanie się odpowiednimi przedłużaczami zmniejsza ryzyko porażenia prądem elektrycznym.

f. **W razie konieczności użycia urządzenia w wilgotnym otoczeniu zabezpiecz obwód zasilania wyłącznikiem ochronnym różnicowo-prądowym.** Zastosowanie takiego wyłącznika zmniejsza ryzyko porażenia prądem elektrycznym.

3. Bezpieczeństwo osobiste

- a. **Zawsze zachowuj uwagę, koncentruj się na swojej pracy i rozsądnie postępuj z urządzeniem. Nie używaj go, gdy jesteś zmęczony lub znajdujesz się pod wpływem narkotyków, alkoholu czy też leków.** Chwila nieuwagi w czasie pracy grozi bardzo poważnymi konsekwencjami.
 - b. **Stosuj odpowiednie wyposażenie ochronne. Zawsze zakładaj okulary ochronne.** Wyposażenie ochronne, jak maska przeciwpyłowa, obuwie na szorstkiej podeszwie, kask ochronny lub nauszniki ochronne, zależnie od rodzaju i zastosowania urządzenia zmniejszają ryzyko doznania urazu.
 - c. **Unikaj niezamierzonego załączenia. Przed przyłączeniem urządzenia do sieci lub akumulatora, zanim zaczniesz nim manipulować lub go transportować sprawdź, czy jest wyłączony wyłącznik.** Przenoszenie urządzenia z palcem opartym na wyłączniku lub przyłączanie go do sieci przy włączonym wyłączniku zwiększa ryzyko wypadku.
 - d. **Przed załączeniem urządzenia sprawdź, czy zostały wyjęte klucze i przyrządy nastawcze.** Klucz pozostawiony w obracającej się części może doprowadzić do urazu ciała.
 - e. **Nie pochylaj się za bardzo do przodu! Utrzymuj stabilną postawę, by nie stracić równowagi w jakiejś pozycji roboczej.** Takie postępowanie umożliwia zachowanie lepszej kontroli nad urządzeniem w nieoczekiwanych sytuacjach.
 - f. **Zakładaj odpowiednią odzież ochronną. Nie noś luźnej odzieży ani biżuterii. Włosy, odzież i rękawice trzymaj z dala od ruchomych elementów.** Luźna odzież, biżuteria lub długie włosy mogą zostać pochwycone przez obracające się części narzędzia.
 - g. **Gdy producent przewidział urządzenia do odsysania lub gromadzenia pyłu, sprawdź, czy są one przyłączone i prawidłowo zamontowane.** Stosowanie tych urządzeń zmniejsza zagrożenie zdrowia pyłem.
- #### 4. Obsługa i konserwacja urządzeń
- a. **Nie przeciążaj urządzenia. Używaj narzędzi odpowiednich do danego przypadku zastosowania.** Najlepszą jakością i osobiste bezpieczeństwo osiągniesz, tylko stosując właściwe narzędzia.

- b. **Nie używaj urządzenia z uszkodzonym wyłącznikiem.** Urządzenie, które nie daje się normalnie załączyć lub wyłączyć, jest niebezpieczne i trzeba je naprawić.
 - c. **Przed dokonaniem jakichkolwiek regulacji, przed wymianą akcesoriów lub odłożeniem urządzenia zawsze wyjmij wtyczkę kabla z gniazda sieciowego.** Ten środek ostrożności zmniejsza ryzyko niezamierzonego uruchomienia urządzenia.
 - d. **Niepotrzebne w danej chwili urządzenia przechowuj w miejscu niedostępnym dla dzieci. Nie pozwalaj używać ich osobom, które nie są z nimi obeznane lub nie przeczytały niniejszej instrukcji.** Narzędzia w rękach niedoświadczonych osób są niebezpieczne.
 - e. **Utrzymuj urządzenia w nienagannym stanie technicznym. Sprawdzaj, czy ruchome elementy obracają się w odpowiednim kierunku, nie są zakleszczone, pęknięte ani tak uszkodzone, że nie zapewniają prawidłowego funkcjonowania urządzenia. Uszkodzone urządzenia przed użyciem należy naprawić.** Powodem wielu wypadków jest niewłaściwa konserwacja urządzeń.
 - f. **Ostrz i utrzymuj w czystości swoje narzędzia robocze.** Starannie konserwowane, ostre narzędzia robocze rzadziej się zakleszczają i łatwiej nimi pracować.
 - g. **Urządzeń, akcesoriów, końcówek itp. używaj zgodnie z przeznaczeniem. Przestrzegaj przy tym obowiązujących przepisów bhp.** Wykorzystywanie urządzeń wbrew przeznaczeniu jest niebezpieczne.
5. **Serwis**
- a. **Naprawy urządzeń mogą być wykonywane tylko przez uprawnionych specjalistów przy użyciu oryginalnych części zamiennych.** Jest to istotnym warunkiem zapewnienia bezpieczeństwa pracy.

Dodatkowe przepisy bezpieczeństwa pracy szlifierek kątowych



Ostrzeżenie: Dodatkowe przepisy bezpieczeństwa pracy przy szlifowaniu, szcztokowaniu, polerowaniu i przecinaniu

- ◆ **Elektronarzędzie to może być wykorzystywane jako szlifierka do szlifowania papierem ściernym, szcztotka druciana, polerka lub przecinarka. Przeczytaj wszystkie wskazówki bezpieczeństwa i instrukcje, a także zapoznaj się z ilustracjami i danymi technicznymi tej maszyny.** Nieprzestrzeganie poniższych wskazówek grozi porażeniem prądem elektrycznym, pożarem i/lub doznaniem ciężkich urazów ciała.
- ◆ **Postępowanie się elektronarzędziami niezgodnie z przeznaczeniem jest niebezpieczne i grozi doznaniem urazu.**
- ◆ **Nie używaj żadnych akcesoriów, które nie są przeznaczone wyłącznie do tego elektronarzędzia i nie są polecane przez producenta.** Choćby akcesoria te dawały się zamocować, nie gwarantują jednak bezpiecznej pracy.
- ◆ **Dopuszczalna prędkość obrotowa narzędzi roboczych musi być przynajmniej równa lub większa od maksymalnej prędkości obrotowej podanej na tabliczce znamionowej maszyny.** Narzędzia używane przy prędkości obrotowej większej od dopuszczalnej mogą się rozpaść na kawałki i zostać wyrzucone z dużą siłą.
- ◆ **Zewnętrzna średnica i grubość narzędzia roboczego muszą być dostosowane do możliwości szlifierki.** Przy większych wymiarach producent nie gwarantuje wystarczającej ochrony osobistej i panowania nad maszyną.
- ◆ **Średnice otworów w tarczach, podkładkach kołnierзовych, talerzach szlifierskich i innych akcesoriach muszą być dostosowane do wrzeczona szlifierki.** Narzędzia robocze o większym otworze centralnym wpadają w silne drgania i mogą spowodować utratę panowania nad maszyną.
- ◆ **Nie używaj uszkodzonych akcesoriów. Przed każdym użyciem sprawdź narzędzie robocze, np. tarczę tnącą, czy nie jest ukruszona lub pęknięta, talerz szlifierski, czy nie jest pęknięty, rozdarty lub nadmiernie zużyty, szcztotkę drucianą, czy nie ma poluzowanych lub połamanych drutów.** Gdyby szlifierka upadła na podłogę, sprawdź, czy sama szlifierka i jej akcesoria nie uległy uszkodzeniu i w razie potrzeby wymienij je na nowe. Po sprawdzeniu i zamontowaniu narzędzia roboczego na minutę załącz szlifierkę przy maksymalnej prędkości obrotowej biegu jałowego. W czasie tej próby uszkodzone narzędzie na ogół się rozlatuje.
- ◆ **Zakładaj osobiste wyposażenie ochronne. Zależnie od rodzaju zastosowania może to być maska ochronna lub okulary ochronne, a także maska przeciwpyłowa, nauszniki ochronne, rękawice i fartuch roboczy, które są w stanie zatrzymać niewielkie fragmenty ściernicy lub przedmiotu obrabianego.** Okulary muszą być w stanie zatrzymać cząstki odrzucane przy różnych pracach. Maski przeciwpyłowej lub sprzęt ochrony dróg oddechowych muszą odfiltrowywać pył wytwarzany przy szlifowaniu. Przy dłużej trwającym, intensywnym hałasie występuje zagrożenie uszkodzenia narządu słuchu.
- ◆ **Osoby postronne trzymaj w bezpiecznej odległości od obszaru pracy. Jeżeli to niemożliwe, także one powinny zakładać osobiste wyposażenie ochronne.** Odrzucane kawałki przedmiotu obrabianego lub narzędzia roboczego mogą spowodować urazy ciała nawet osób przebywających w większej odległości.

- ◆ **Gdy istnieje ryzyko przecięcia ukrytych przewodów elektrycznych lub własnego kabla zasilającego, trzymaj szlifierkę tylko za izolowane powierzchnie.** W razie natrafienia na przewód pod napięciem napięcie to jest podawane na gołe metalowe elementy elektronarzędzia, co grozi porażeniem prądem elektrycznym.
- ◆ **Pilnuj, by kabel nie znalazł się w zasięgu obracającego się narzędzia roboczego.** Grozi to przecięciem lub wciągnięciem kabla, który może przy tym owinąć się o rękę i pociągnąć ją w stronę obracającego się narzędzia.
- ◆ **Nigdy nie odkładaj szlifierki, dopóki narzędzie robocze całkowicie się nie zatrzyma.** Obracające się narzędzie może zawadzić o powierzchnię, co grozi utratą panowania nad szlifierką.
- ◆ **Nigdy nie przenoś załączonej szlifierki.** Obracające się narzędzie robocze może pochwycić i wciągnąć odzież, co grozi doznaniem urazu ciała.
- ◆ **Regularnie czyść szczeliny wentylacyjne szlifierki.** Wentylator chłodzący silnik wciąga pył do obudowy, a duża ilość proszku metalowego grozi porażeniem prądem elektrycznym.
- ◆ **Nie używaj szlifierki w pobliżu palnych materiałów.** Takie materiały mogą się zapalić od wylatujących iskier.
- ◆ **Nie używaj akcesoriów wymagających chłodzenia cieczą.** Woda lub inne ciecze mogą spowodować nawet śmiertelne porażenie prądem elektrycznym.

Wskazówka: Ostatnie ostrzeżenie nie dotyczy elektro-narzędzi specjalnie przystosowanych do pracy z cieczą chłodzącą.

Przyczyny odrzutu i sposoby unikania go

Odrzut stanowi gwałtowną reakcję na zakleszczenie lub zahaczenie tarczy szlifierskiej, talerza, szczotki drucianej lub innego obracającego się narzędzia roboczego. W takim przypadku maszyna w niekontrolowany sposób odskakuje w kierunku przeciwnym do siły wywieranej na przedmiot obrabiany. Kierunek ten zależy od kierunku obrotów tarczy, która może się przy tym rozerwać.

Przeważnie odrzut jest wynikiem niewłaściwego użycia i/lub nieprawidłowej obsługi szlifierki i można mu przeciwdziałać, podejmując odpowiednie, wymienione niżej środki ostrożności.

- ◆ **Pewnie trzymaj szlifierkę obiema rękami i tak balansuj ramionami, by w każdej chwili móc się przeciwstawić sile odrzutu. Zawsze korzystaj z rękojści bocznej (jeżeli występuje), by móc w pełni kontrolować szlifierkę w trakcie rozruchu.** Przy zachowaniu odpowiednich środków ostrożności łatwo jest panować nad szlifierką i nie dopuszczać do niebezpiecznych sytuacji.
- ◆ **Nigdy nie przybliżaj rąk do obracającego się narzędzia roboczego,** by w razie odrzutu nie narazić się na doznanie poważnego urazu.

- ◆ **Przyjmuj taką postawę ciała, by ewentualny odrzut nie mógł spowodować zagrożenia.** Szlifierka jest odrzucana w kierunku przeciwnym do siły wywieranej na przedmiot obrabiany.
- ◆ **Szczególną ostrożność zachowuj przy obróbce narożników, ostrych krawędzi itp. Pilnuj, by narzędzie robocze nie podskakiwało i o nic nie zawadziło.** Narożniki, ostre krawędzie lub wystające elementy mogą spowodować odrzut obracającego się narzędzia roboczego i utratę kontroli nad szlifierką.
- ◆ **Nigdy nie mocuj pił tarczowych do drewna ani innych użębionych tarczy.** Tarcze takie są częstą przyczyną odrzutów i utraty panowania nad szlifierką.

Specjalne wskazówki bezpieczeństwa pracy przy szlifowaniu i cięciu

- ◆ **Używaj tylko takich tarcz szlifierskich, które są przeznaczone specjalnie do tego elektronarzędzia, i odpowiednich osłon.** Tarcze nieprzewidziane do tej szlifierki nie zawsze są wystarczająco osłonięte i mogą być niebezpieczne.
- ◆ **Oslona musi być dobrze zamocowana i tak usytuowana, by nieosłonięta część tarczy była jak najbardziej chroniona użytkownika.** Oslona zabezpiecza przed odłamkami tarczy i przypadkowym z nią kontaktem.
- ◆ **Tarcze szlifierskie mogą być używane tylko zgodnie z przeznaczeniem. Nie wolno na przykład używać tarcz tnących do szlifowania.** Nacisk na tarczę tnącą może być wywierany tylko w jej płaszczyźnie. Nacisk boczny może spowodować pęknięcie tarczy.
- ◆ **Używaj tylko nieuszkodzonych podkładek kołnierzowych o odpowiedniej wielkości i kształcie.** Prawidłowe podkładki kołnierzowe wspierają tarczę i zmniejszają ryzyko jej pęknięcia. Podkładki kołnierzowe do tarcz tnących mogą się różnić od podkładek do tarcz szlifierskich.
- ◆ **Nie używaj zużytych tarcz pochodzących od większych szlifierek.** Tarcze do dużych szlifierek nie nadają się do większych prędkości obrotowych, jakimi odznaczają się mniejsze szlifierki, i mogą się rozpaść.

Dodatkowe wskazówki bezpieczeństwa pracy przy cięciu

- ◆ **Nie przekrzywaj ani nie wywieraj nadmiernego nacisku na tarczę tnącą. Nie próbuj ciąć zbyt grubych przedmiotów.** Przeciążenie tarczy zwiększa jej skłonność do wyginania lub zakleszczenia w przepile, a także ryzyko odrzutu lub rozerwania tarczy.
- ◆ **Nie stój w płaszczyźnie obrotu tarczy.** W razie odrzutu w tej pozycji szlifierka może odskoczyć wprost na użytkownika.
- ◆ **W razie zakleszczenia się tarczy lub przerwania operacji cięcia z jakiegokolwiek innego powodu**

natychmiast wyłącz szlifierkę i przytrzymaj bez ruchu aż do całkowitego zatrzymania tarczy. **Nigdy nie próbuj wyjmować obracającej się tarczy tnącej z ciętego przedmiotu, gdyż może to doprowadzić do odrzutu.** Znajdź przyczynę zakleszczenia i podejmij odpowiednie środki zaradcze.

- ◆ **Nie rozpoczynaj ponownie cięcia bezpośrednio w przedmiocie obrabianym. Pozwól tarczy rozpuścić się do maksymalnej prędkości obrotowej i ostrożnie wprowadź ją w rozpoczęty przepił.** Załączenie szlifierki z tarczą zagłębioną w przedmiocie obrabianym może doprowadzić do jej zakleszczenia, wyskoczenia lub odrzutu.
- ◆ **Wystarczająco podpieraj duże płyty i duże przedmioty obrabiane, by zmniejszyć ryzyko zakleszczenia się tarczy i odrzutu szlifierki.** Duże przedmioty mają tendencję do wyginania się pod ciężarem własnym. Podeprzyj je po obydwu stronach: w pobliżu linii cięcia i na krawędziach.
- ◆ **Szczególną ostrożność zachowuj przy cięciu wgłębnym w ścianach lub innych nieprzejrzytych obszarach.** Natrafienie na rury gazowe lub wodociągowe, przewody elektryczne bądź inne przedmioty grozi odrzutem.

Specjalne wskazówki bezpieczeństwa pracy przy szlifowaniu papierem ściernym

- ◆ **Nie używaj zbyt dużych krążków papieru ściernego, lecz tylko zgodnych ze specyfikacją producenta.** Krążki wystające poza talerz szlifierski mogą skaleczyć użytkownika, zablokować się lub rozerwać bądź spowodować odrzut.

Specjalne wskazówki bezpieczeństwa pracy przy polerowaniu

- ◆ **Nie używaj postrzępionych krążków szmacianych, a zwłaszcza z poluzowanymi sznurkami mocującymi, które powinno się schować lub skrócić.** Luźne wirujące sznurki mogą pochwycić palce lub zaplątać się w przedmiocie obrabianym.

Specjalne wskazówki bezpieczeństwa pracy przy korzystaniu ze szczotek drucianych

- ◆ **Pamiętaj, że nawet podczas normalnej pracy szczotka traci druty. By ich nie przeciążyć, nie wywieraj zbyt dużego nacisku na szczotkę.** Odrzucane stalowe druty mogą łatwo przebić cienką odzież i/lub skórę.
- ◆ **Gdy przy korzystaniu ze szczotki drucianej używasz osłony, uważaj, by nie zetknęła się ona z drutami.** Wskutek docisku lub oddziaływania sił odśrodkowych średnica szczotki tarczowej lub garnkowej może się zwiększyć.

Bezpieczeństwo innych osób

- ◆ Zabrania się używania tego urządzenia przez dzieci i osoby o ograniczonej sprawności fizycznej, czuciowej lub umysłowej. To samo dotyczy początkujących, chyba że znajdują się pod nadzorem doświadczonego użytkownika.
- ◆ Pilnuj dzieci, by nie bawili się tym urządzeniem.

Pozostałe zagrożenia

Przy korzystaniu z urządzeń elektrycznych występują dodatkowe zagrożenia być może nieuwzględnione w przepisach bezpieczeństwa. Z reguły zachodzą one w przypadku niewłaściwego lub zbyt długiego używania urządzenia.

Nawet przy przestrzeganiu odnośnych przepisów bezpieczeństwa i stosowaniu przewidzianych urządzeń zabezpieczających nie da się uniknąć pewnych zagrożeń. Zaliczają się do nich:

- ◆ **Obrażenia ciała wskutek dotknięcia obracających się/ruchomych elementów.**
- ◆ **Skaleczenia, jakich można doznać przy wymianie elementów, noży i akcesoriów.**
- ◆ **Narażenie zdrowia przy dłuższym używaniu urządzenia. W takich sytuacjach rób regularne przerwy w pracy.**
- ◆ **Pogorszenie słuchu.**
- ◆ **Upośledzenie zdrowia wskutek wdychania pyłu (np. powstającego podczas obróbki drewna, a zwłaszcza dębu, buku i MDF).**

Wibracje

Ważone częstotliwościowo wartości skuteczne przyspieszenia drgań na rękojeści podane w danych technicznych i deklaracji zgodności UE zostały zmierzone standardową metodą opisaną w normie EN 60745, dzięki czemu można je wykorzystywać do porównań z innymi urządzeniami i do tymczasowej oceny ekspozycji drganiowej.

Ostrzeżenie! Ważona wartość skuteczna przyspieszenia drgań w praktyce może się różnić od podanej wartości zależnie od sposobu wykorzystania urządzenia i nie da się wykluczyć jej przekroczenia.

Przy szacowaniu ekspozycji drganiowej w celu podjęcia wymaganych przez normę 2002/44/EG środków bezpieczeństwa dla ochrony osób zawodowo, regularnie używających narzędzi trzeba też uwzględnić rzeczywiste warunki pracy, a także, jak długo w danym czasie narzędzie pozostawało wyłączone i jak długo pracowało na biegu jałowym.

Znaki ostrzegawcze na urządzeniu

Na urządzeniu umieszczono następujące piktogramy ostrzegawcze:



Ostrzeżenie! By nie narażać się na doznanie urazu, przed użyciem przeczytaj instrukcję obsługi.



Zakładaj okulary ochronne.



Zakładaj nauszniki ochronne.

Bezpieczeństwo elektryczne



Urządzenie to jest podwójnie zaizolowane i dlatego żyła uziemiająca nie jest potrzebna. Zawsze sprawdzaj, czy lokalne napięcie sieciowe odpowiada wartości podanej na tabliczce znamionowej.

- ◆ W razie uszkodzenia kabla sieciowego zleć wymianę producentowi lub autoryzowanemu warsztatowi serwisowemu Stanley Fat Max. Postępowanie wbrew temu nakazowi naraża użytkownika na niebezpieczeństwo.

Elementy szlifierki

Szlifierka ta zawiera niektóre lub wszystkie spośród niżej wymienionych elementów:

1. Wylącznik
2. Rękojeść boczna
3. Blokada wrzeciona
4. Osłona

Montaż

Ostrzeżenie! Przed rozpoczęciem montażu sprawdź, czy szlifierka jest wyłączona, a wtyczka kabla wyjęta z gniazda sieciowego.

Zdejmowanie i zakładanie osłony tarczy (rys. A)

Szlifierka ta jest wyposażona w osłonę tarczy, która zapewnia właściwą ochronę przy szlifowaniu i cięciu. Zamontuj osłonę odpowiednią do rodzaju wykonywanej pracy. Gdy elektronarzędzie ma być wykorzystywane do cięcia, trzeba zmontować specjalną, przeznaczoną do tego celu osłonę (17, rys. F).

Zakładanie

- ◆ Obróć szlifierkę wrzecionem (5) do góry i w takiej pozycji ulóż ją na stole.
- ◆ Otwórz klamrę zaciskową (7) i tak ustaw osłonę tarczy (4) względem szlifierki, jak pokazano na rysunku.
- ◆ Zgraj występy (8) z wycięciami (9).
- ◆ Nasadź osłonę i obróć ją w lewo do żądanej pozycji.
- ◆ Zamknij klamrę (7), by ustalić osłonę na szlifierce.
- ◆ Ew. dokręć wkręt (6), by zwiększyć siłę zacisku.

Zdejmowanie

- ◆ Otwórz klamrę zaciskową (7).
- ◆ Obróć osłonę w prawo, by występy (8) znalazły się w wycięciach (9).
- ◆ Zdejmij osłonę ze szlifierki.

Ostrzeżenie! Nigdy nie używaj szlifierki bez osłony tarczy.

Mocowanie rękojeści bocznej

- ◆ Wkręć rękojeść boczną (2) w jeden z przewidzianych do tego celu bocznych otworów w szlifierce.

Ostrzeżenie! Zawsze korzystaj z rękojeści bocznej.

Zakładanie i zdejmowanie tarcz szlifierskich lub tnących (rys. rys. B – D)

Zawsze używaj tarczy odpowiedniej do danego rodzaju zastosowania. Musi ona mieć właściwą średnicę i stosowny otwór centrujący (patrz: Dane techniczne).

Zakładanie

- ◆ Gdy osłona tarczy została zdjęta, załóż ją zgodnie z powyższym opisem.
- ◆ Tak jak pokazano na rysunku B, załóż wewnętrzną podkładkę kolnierзовą (10) na wrzeciono (5). Sprawdź, czy podkładka dobrze przylega do spłaszczonych boków wrzeciona.
- ◆ Zgodnie z rysunkiem B załóż tarczę (11) na wrzeciono (5). Gdy tarcza zawiera środkową wypukłość (12), musi ona być zwrócona w stronę wewnętrznej podkładki kolnierзовej.
- ◆ Sprawdź, czy tarcza dobrze przylega do wewnętrznej podkładki kolnierзовej.
- ◆ Nakręć zewnętrzną nakrętkę kolnierзовą (13) na wrzeciono. Jeżeli została założona tarcza szlifierska, środkowe odsadzenie zewnętrznej nakrętki kolnierзовej musi być zwrócone w stronę tarczy (A na rys. C). Jeżeli została założona tarcza tnąca, środkowe odsadzenie tej nakrętki musi być zwrócone na zewnątrz (B na rysunku C).
- ◆ Naciśnij i przytrzymaj przycisk blokady wrzeciona (3) i w tym czasie kluczem widełkowym (14) mocno dokręć zewnętrzną nakrętkę kolnierзовą (rys. D).

Zdejmowanie

- ◆ Naciśnij i przytrzymaj przycisk blokady wrzeciona (3) i w tym czasie kluczem widełkowym (14) poluzuj zewnętrzną nakrętkę kolnierзовą (13) (rys. D).
- ◆ Wykręć zewnętrzną nakrętkę kolnierзовą (13) i zdejmij tarczę (11).

Zakładanie i zdejmowanie krążków papieru ściernego (rys. rys. D i E)

Do szlifowania krążkami papieru ściernego jest konieczny talerz szlifierski. Można go nabyć jako wyposażenie dodatkowe u dilerów Stanley Fat Max.

Zakładanie

- ◆ Tak jak pokazano na rysunku E, załóż wewnętrzną podkładkę kolnierзовą (10) na wrzeciono (5). Sprawdź, czy podkładka dobrze przylega do spłaszczonych boków wrzeciona.
- ◆ Załóż talerz szlifierski (15) na wrzeciono.
- ◆ Przyłóż krążek papieru ściernego (16) do talerza szlifierskiego.

- ◆ Nakręć zewnętrzną nakrętkę kolnierзовą (13) na wrzeciono tak, by jej środkowe odsadzenie było zwrócone na zewnątrz tarczy.
- ◆ Naciśnij i przytrzymaj przycisk blokady wrzeciona (3) i w tym czasie kluczem widelkowym (14) mocno dokręć zewnętrzną nakrętkę kolnierзовą (rys. D). Sprawdź, czy nakrętka jest prawidłowo dokręcona, a krążek dobrze zamocowany.

Zdejmowanie

- ◆ Naciśnij i przytrzymaj przycisk blokady wrzeciona (3) i w tym czasie kluczem widelkowym (14) poluzuj zewnętrzną nakrętkę kolnierзовą (rys. D)
- ◆ Wykręć zewnętrzną nakrętkę kolnierзовą, zdejmij, krążek papieru ściernego (16) i talerz szlifierski (15).

Zastosowanie

Ostrzeżenie! Nie przyspieszaj pracy na siłę. Unikaj przeciążenia szlifierki.

- ◆ Ostrożnie prowadź kabel, by go omyłkowo nie przeciąć.
- ◆ Bądź przygotowany na iskrzenie, gdy tylko tarcza szlifierska bądź tnąca dotknie przedmiotu obrabianego.
- ◆ Szlifierkę utrzymuj zawsze w takim położeniu, by osłona zapewniała optymalną ochronę przed tarczą szlifierską bądź tnącą.

Załączanie i wyłączenie

- ◆ By załączyć szlifierkę, przesunąć wyłącznik (1) do przodu i naciśnij go. Zwraca się uwagę, że po zwolnieniu wyłącznika szlifierka pozostaje załączona.
- ◆ By wyłączyć szlifierkę, naciśnij tylną część wyłącznika.

Ostrzeżenie! Nie wyłączaj szlifierki pod obciążeniem.

Porady, jak osiągnąć optymalne wyniki pracy

- ◆ Pewnie manipuluj szlifierką, jedną ręką trzymając rękojeść boczną, a drugą – rękojeść główną.
- ◆ Przy szlifowaniu zawsze utrzymuj kąt około 15° między tarczą a powierzchnią przedmiotu obrabianego.

Konserwacja

Elektronarzędzia sieciowe i akumulatorowe Stanley Fat Max odznaczają się dużą trwałością użytkową i prawie nie wymagają konserwacji. Jednak w celu zapewnienia ciągłej, bezawaryjnej pracy niezbędne jest ich regularne czyszczenie.

Ostrzeżenie! Przed rozpoczęciem konserwacji elektronarzędzi sieciowych lub akumulatorowych wykonaj następujące czynności:

- ◆ Wyłącz elektronarzędzie i wyjmij wtyczkę kabla z gniazda sieciowego.
- ◆ Jeżeli jest to elektronarzędzie akumulatorowe, wyłącz je i wyjmij z niego akumulator.
- ◆ Gdy akumulatora nie da się wyjąć, całkowicie go rozładuj i wyłącz elektronarzędzie.

- ◆ Zanim zaczniesz czyścić ładowarkę, wyjmij wtyczkę kabla z gniazda sieciowego. Ładowarka nie wymaga konserwacji z wyjątkiem regularnego czyszczenia.
- ◆ Systematycznie za pomocą miękkiej szczoteczki lub suchej szmaty czyść szczeliny wentylacyjne w elektronarzędziu/ładowarce.
- ◆ Regularnie przecieraj obudowę silnika wilgotną szmatą. Nie używaj do tego celu żadnych ściernych środków czyszczących ani takich, które zawierają rozpuszczalniki.

Ochrona środowiska



Selektywna zbiórka odpadów. Wyrobu tego nie wolno wyrzucać do normalnych śmieci z gospodarstw domowych.

Gdy pewnego dnia poczujesz się zmuszony zastąpić wyrób Stanley Fat Max nowym sprzętem lub nie będziesz go już potrzebować, w trosce o ochronę środowiska nie wyrzucaj go do śmieci z gospodarstw domowych, a jedynie oddaj do specjalistycznego zakładu utylizacji odpadów.



Dzięki selektywnej zbiórce zużytych wyrobów i opakowań niektóre materiały mogą być odzyskane i ponownie wykorzystane. W ten sposób chroni się środowisko naturalne i zmniejsza popyt na surowce.

Stosuj się do lokalnych przepisów, jeżeli wymagają one oddawania zużytych elektrycznych urządzeń powszechnego użytku do specjalnych punktów zbiorczych lub zobowiązują sprzedawców do przyjmowania ich przy zakupie nowego wyrobu.

Firma Stanley Europe chętnie przyjmuje wysłużone urządzenia Stanley Fat Max i utylizuje je zgodnie z obowiązującymi przepisami. By skorzystać z tej usługi, oddaj zużyty sprzęt do autoryzowanego warsztatu naprawczego, który prowadzi zbiórkę w naszym imieniu.

W instrukcji tej zamieszczono adresy przedstawicielstw handlowych firmy Stanley Europe, które udzielają informacji o warsztatach serwisowych. Ich listę znajdziesz także w Internecie pod adresem: www.2helpU.com.

Stanley Fatmax

WARUNKI GWARANCJI

Produkty marki Stanley Fatmax reprezentują bardzo wysoką jakość, dlatego oferujemy dla nich korzystne warunki gwarancyjne. Niniejsze warunki gwarancji nie ograniczają praw klienta wynikających z polskich regulacji ustawowych, lecz są ich uzupełnieniem. Gwarancja jest ważna na terenie Rzeczypospolitej Polskiej.

Gwarantujemy sprawne działanie produktu w przypadku postępowania zgodnego z warunkami techniczno-eksploatacyjnymi opisanymi w instrukcji obsługi.

Niniejszą gwarancją nie jest objęte dodatkowe wyposażenie, jeżeli nie została do niego dołączona oddzielna karta gwarancyjna oraz elementy wyrobu podlegające naturalnemu zużyciu.

1. Niniejszą gwarancją objęte są usterki produktu spowodowane wadami produkcyjnymi i wadami materiałowymi.
2. Niniejsza gwarancja jest ważna po przedstawieniu przez Klienta w Centralnym Serwisie Gwarancyjnym Erpatech reklamowanego produktu oraz łącznie:
 - a) poprawnie wypełnionej karty gwarancyjnej;
 - b) ważnego paragonu zakupu z datą sprzedaży taką, jak w karcie gwarancyjnej lub kopii faktury.
3. Gwarancja obejmuje bezpłatną naprawę urządzenia (wraz z bezpłatną wymianą uszkodzonych części) w okresie 12 miesięcy od daty zakupu.
4. W celu przedłużenia okresu gwarancji o dodatkowe 2 lata należy w ciągu 4 tygodni od daty zakupu urządzenia dokonać rejestracji na stronie internetowej: www.stanley.eu/3.
5. Produkt reklamowany musi być:
 - a) dostarczony bezpośrednio do Centralnego Serwisu Gwarancyjnego Erpatech wraz z poprawnie wypełnioną Kartą Gwarancyjną i ważnym paragonem zakupu (lub kopią faktury) oraz szczegółowym opisem uszkodzenia, lub
 - b) przesłany do Centralnego Serwisu Gwarancyjnego za pośrednictwem punktu sprzedaży wraz z dokumentami wymienionymi powyżej.
6. Koszty wysyłki do Centralnego Serwisu Gwarancyjnego Erpatech ponosi Serwis. Wszelkie koszty związane z zapewnieniem bezpiecznego opakowania, ubezpieczeniem i innym ryzykiem ponosi Klient. W przypadku odrzucenia roszczenia gwarancyjnego, produkt jest odsyłany do miejsca nadania na koszt adresata.
7. Usterki ujawnione w okresie gwarancji będą usunięte przez Centralny Serwis Gwarancyjny Erpatech w terminie:
 - a) 14 dni roboczych od daty przyjęcia produktu przez Centralny Serwis Gwarancyjny;
 - b) termin usunięcia wady (punkt 7a) może być wydłużony o czas niezbędny do importu niezbędnych części zamiennych.
8. Klient otrzyma nowy sprzęt, jeżeli:
 - a) Centralny Serwis Gwarancyjny stwierdzi na piśmie, że usunięcie wady jest niemożliwe;
 - b) produkt nie podlega naprawie, tylko wymianie bez dokonywania naprawy.

9. O ile taki sam produkt jest nieosiągalny, może być wydany nowy produkt o nie gorszych parametrach.
10. Decyzja Centralnego Serwisu Gwarancyjnego Erpatech odnośnie zasadności zgłaszanych usterek jest decyzją ostateczną.
11. Gwarancją nie są objęte:
 - a) wadliwe działanie lub uszkodzenia spowodowane niewłaściwym użytkowaniem lub używaniem produktu niezgodnie z przeznaczeniem, instrukcją obsługi lub przepisami bezpieczeństwa.
 - b) wadliwe działanie lub uszkodzenia spowodowane przeciążaniem narzędzia, które prowadzi do uszkodzeń silnika, przekładni lub innych elementów a także stosowaniem osprzętu innego niż zalecany przez Stanley;
 - c) mechaniczne uszkodzenia produktu i wywołane nimi wady;
 - d) wadliwe działanie lub uszkodzenia na skutek działania pożaru, powodzi, czy też innych klęsk żywiołowych, nieprzewidzianych wypadków, korozji, normalnego zużycia w eksploatacji czy też innych czynników zewnętrznych;
 - e) produkty, w których naruszone zostały plombi gwarancyjne lub, które były naprawiane poza Centralnym Serwisem Gwarancyjnym lub były przerabiane w jakikolwiek sposób;
 - f) osprzęt eksploatacyjny dołączony do urządzenia oraz elementy ulegające naturalnemu zużyciu.
12. Centralny Serwis Gwarancyjny Erpatech, firmy handlowe, które sprzedały produkt, nie udzielają upoważnień ani gwarancji innych niż określone w karcie gwarancyjnej. W szczególności nie obejmują prawa klienta do domagania się zwrotu utraconych zysków w związku z uszkodzeniem produktu.
13. Naprawa lub wymiana produktu na podstawie niniejszej gwarancji nie powoduje przedłużenia lub odnowienia okresu gwarancji. Okres gwarancji rozpoczyna się od daty zakupu, a kończy się 12 miesięcy później.
14. Gwarancja nie wyłącza, nie ogranicza ani nie zawiesza uprawnień kupującego wynikających z przepisów o rękojmi za wady rzeczy sprzedanej.

Gwarant: Stanley Black & Decker Polska Sp. z o.o
ul. Prosta 68, 00-838 Warszawa.

Wszystkie reklamacje gwarancyjne rozpatrywane są przez:

Centralny Serwis Gwarancyjny ERPATECH
ul. Bakaliowa 26, 05-080 Mościska (22) 431-05-05
serwis@erpatech.pl

CZ ZÁRUČNÍ LIST

PL KARTA GWARANCYJNA

H JÓTÁLLÁSI JEGY

SK ZÁRUČNÝ LIST

STANLEY
FATMAX

CZ měsíců
H hónap

12
+
24

PL miesiące
SK mesiacov

CZ Výrobní kód	Datum prodeje	Razítko prodejny Podpis
H Gyári szám	A vásárlás napja	Pecset helye Aláírás
PL Numer seryjny	Data sprzedaży	Stempel Podpis
SK Číslo série	Dátum predaja	Pečiatka predajne Podpis

(CZ)

Adresy servisu
Band Servis
Klásterského 2
CZ-140 00 Praha 4
Tel.: 00420 244 403 247
Fax: 00420 241 770 167

Band Servis
K Pasekám 4440
CZ-76001 Zlín
Tel.: 00420 577 008 550,1
Fax: 00420 577 008 559
<http://www.bandservis.cz>

(H)

FIXIT Hungary
Kft. 3526 Miskolc Zsolcai kapu 9-11. / 49
RMA system: <http://rma.fixit-service.com>
E-mail: stanley@hu.fixit-service.com
Tel: +36 46 500 385

(PL)

Adres serwisu centralnego
ERPATECH
ul. Bakaliowa 26
05-080 Mościsca
(22) 431-05-05
serwis@erpatech.pl

(SK)

Adresa servisu
Band Servis
Paulínska ul. 22
SK-91701 Trnava
Tel.: 00421 335 511 063
Fax: 00421 335 512 624

(CZ) Dokumentace záruční opravy

(PL) Przebieg napraw gwarancyjnych

(H) A garanciális javítás dokumentálása

(SK) Záznamy o záručných opravách

CZ	Číslo	Datum příjmu	Datum zakázky	Číslo zakázky	Závada	Razítko Podpis
H	Sorszám	Bejelentés időpontja	Javítási időpont	Javítási munkalapszám	Hiba jelleg oka	Pecsét Aláírás
	Jótállás új határideje					
PL	Nr.	Data zgłoszenia	Data naprawy	Nr. zlecenia	Przebieg naprawy	Stempel Podpis
SK	Číslo dodávky	Dátum nahlásenia	Dátum opravy	Číslo objednávky	Popis poruchy	Pečiatka Podpis