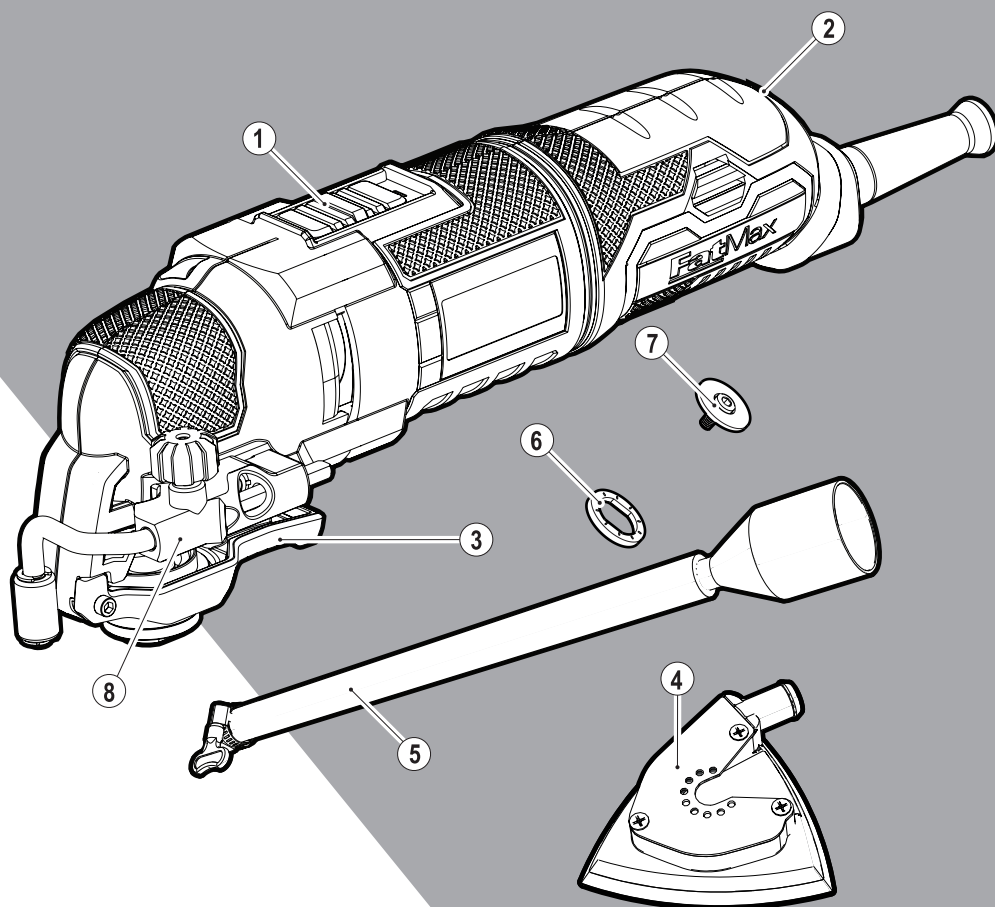


STANLEY®

FATMAX®

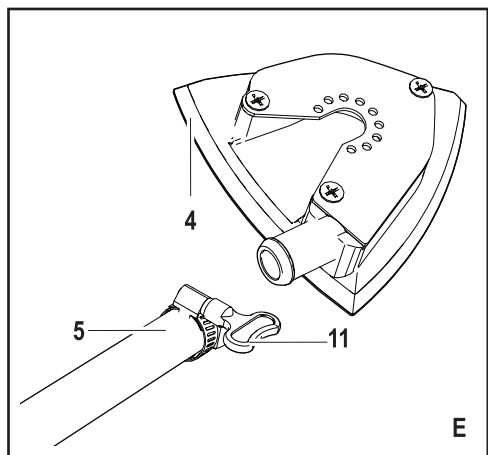
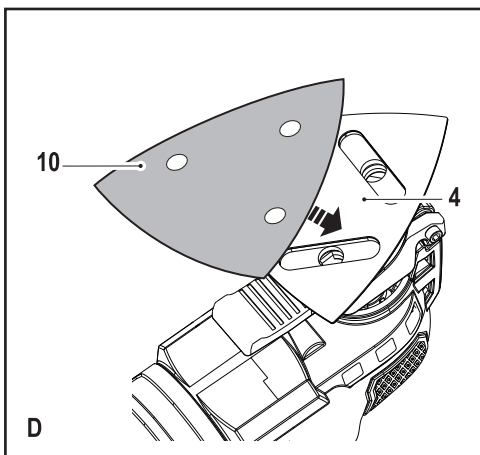
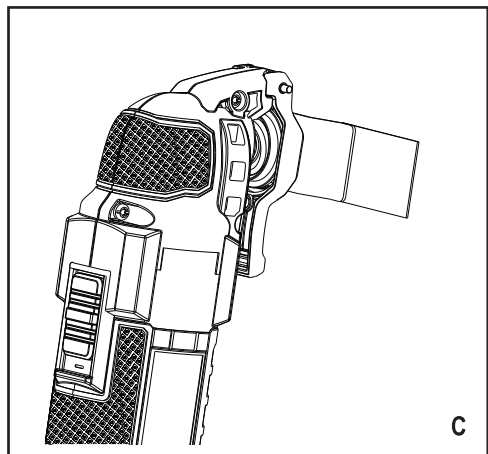
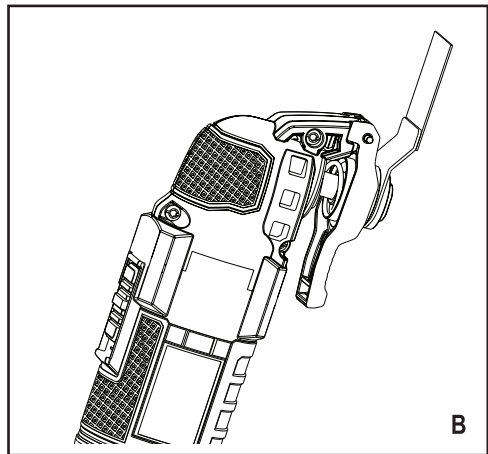
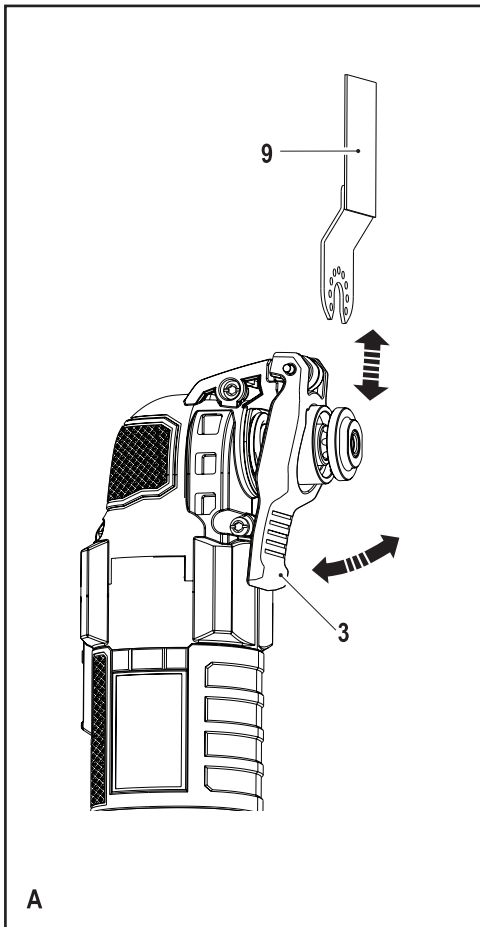


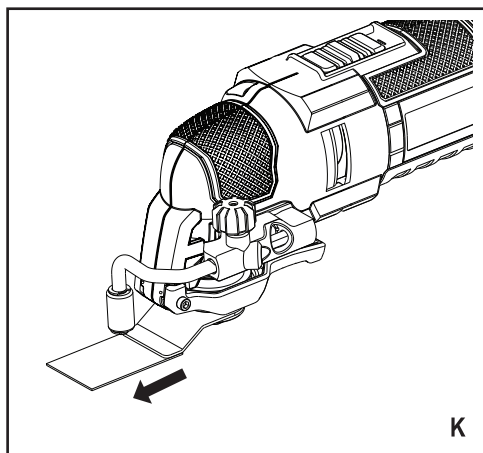
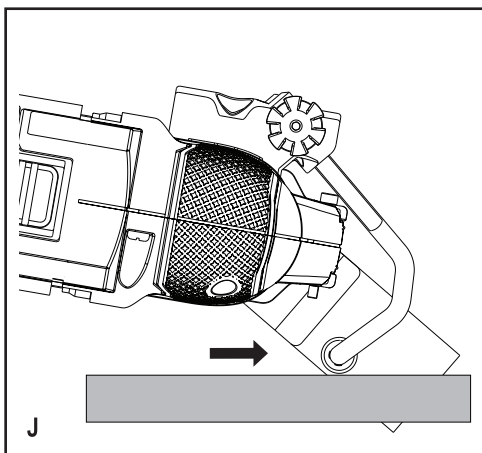
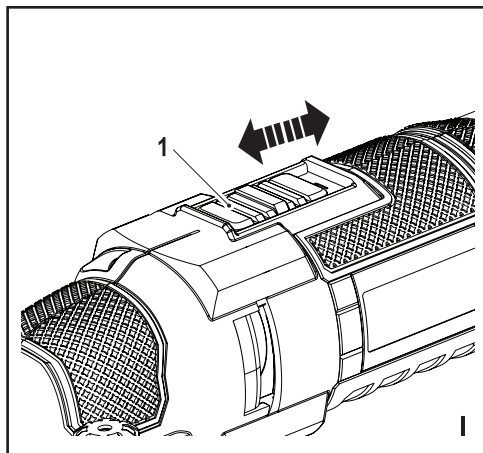
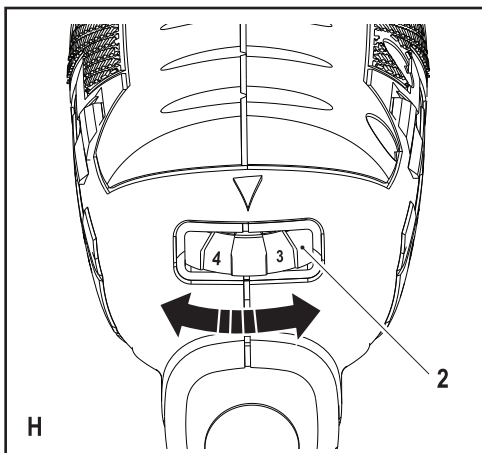
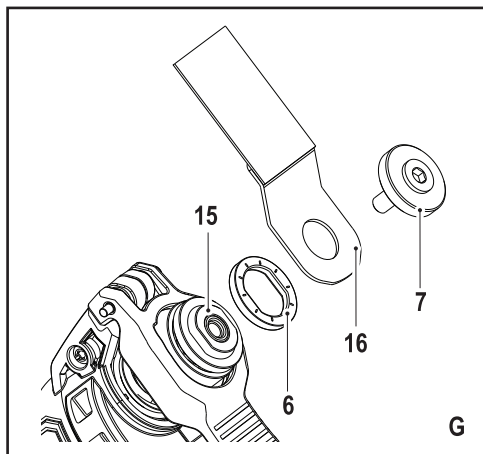
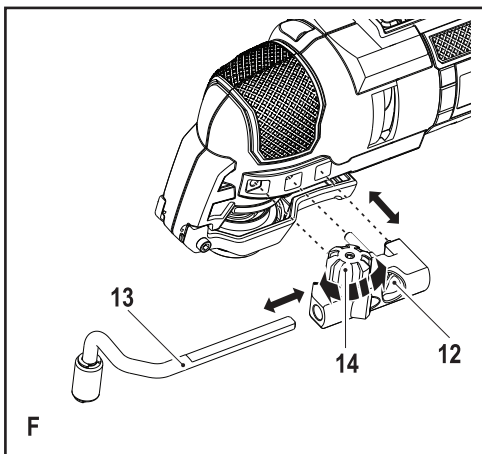
370718-99 BLT

www.stanley.eu

FME650

Eesti keel	(Originaaljuhend)	5
Lietuvių	(Originalios instrukcijos vertimas)	11
Latviešu	(Tulkojums no rokasgrāmatas oriģinālvalodas)	17
Русский язык	(Перевод с оригинала инструкции)	23





Kasutusotstarve

Teie Stanley Fat Maxi võnketööriist on loodud tee-ise-töödeks (nt lihvimiseks). See sobib ka puitmaterjalide, plasti, kipsi, mitteraudmetallide ja kinnituselementide (nt karastamata naelade ja klambrite) lõikamiseks, pehmete seinaplaatide töötlemiseks ja väikeste pindade lihvimiseks. Tööriist on mõeldud nii asjaarmastajatele kui ka profikasutajatele.

Ohutuseeskirjad

Üldised hoiatused tööriistade kasutamisel



Hoiatus! Lugege läbi kõik hoiatused ja juhised. Kõigi juhiste täpne järgimine aitab vältida elektrilöögi, tulekahju ja/või raske kehavigastuse ohtu.

Hoidke kõik hoiatused ja juhised tuleviku tarvis alles.

Hoiatuses kasutatud mõiste „elektritööriist“ viitab võrgutoitel töötavatele (juhtmega) ja akutoitel töötavatele (juhtmeta) elektritööriistadele.

1. Töökoha ohutus

- Hoidke töökoht puhas ja hästi valgustatud.** Korrast ära ja pimedad tööalad soodustavad õnnetuste juhtumist.
- Ärge kasutage elektritööriistu plahvatusohtlikus keskkonnas, näiteks tuleohtlike vedelike, gaaside või tolmu läheduses.** Elektritööriistad tekitavad säde-meid, mis võivad süüdata tolmu või auru.
- Hoidke lapsed ja kõrvalseisjad elektritööriista kasutamise ajal ohutus kauguses.** Tähelepanu hajumisel võite kaotada kontrolli tööriista üle.

2. Elektriohutus

- Elektritööriista pistikud peavad vastama pistikupesale.** Ärge kunagi muutke pistikut mis tahes moel. Ärge kasutage maandatud elektritööriistade puhul adapterpistikut. Muutmata pistikud ja sobivad pistikupesad vähendavad elektrilöögiohtu.
- Vältige kehalist kontakti selliste maandatud pindadega nagu torud, radiaatorid, pliidid ja külmkapid.** Elektrilöögi oht tõuseb, kui teie keha on maaga ühenduses.
- Vältige elektritööriistade sattumist vihha kätte või märgadesse tingimustesse.** Elektritööriista sattunud vesi suurendab elektrilöögi ohtu.
- Kasutage toitekaablit õigesti.** Ärge kunagi kasutage seadme toitekaablit selle kandmiseks, tõmbamiseks või pistiku eemaldamiseks seinakontaktist. Kaitske kaablit kuumuse, õli, teravate servade ja liikuvate osade eest. Kahjustatud või sassis kaablid suurendavad elektrilöögiohtu.
- Kui kasutate tööriista vältitingimustes, tarvitage kindlasti vältitingimustesse sobivat pikenduskaablit.** Vältitingimustesse sobiva pikenduskaabli kasutamine vähendab elektrilöögiriski.
- Kui elektritööriista kasutamine niisketes tingimustes on vältimatut, kasutage rikkevoolukatset (RCD).**

Rikkevoolukaitsme kasutamine vähendab elektrilöögi ohtu.

3. Isiklik ohutus

- Säilitage valvsus, jälgige, mida teete, ja kasutage elektritööriista mõistlikult.** Ärge kasutage elektritööriista väsinuna ega alkoholi, narkootikumide või arstimite mõju all olles. Kui elektritööriistaga töötamise ajal tähelepanu kas või hetkeks hajub, võite saada raskeid kehavigastusi.
 - Kasutage isikukaitsevahendeid.** Kandke alati nägemiskaitset. Isikukaitsevahendid nagu tolmu- ja niiskustmask, mittelibisevad jalanõud, kiiver ja kuulmiskaitse vähendavad õigetes tingimustes kasutades kehavigastusi.
 - Vältige tahtmatut käivitamist. Veenduge enne tööriista vooluvõrku ja/või aku külge ühendamist, kättevõtmist ja kandmist, et toitelüliti on väljalülitatud asendis.** Kandes tööriista, sõrm lüliti, või ühendades toiteallikaga tööriista, mille lüliti on tööasendis, võib juhtuda õnnetus.
 - Enne elektritööriista sisselülitamist eemaldage kõik reguleerimisvõtmed ja mutrivõtmed.** Tööriista pöörleva osa külge jäetud mutri- või mõni muu võti võib tekitada kehavigastusi.
 - Ärge küünitage. Seiske kogu aeg kindlalt ja hoidke tasakaalu.** See tagab parema kontrolli tööriista üle eettearvamatutes situatsioonides.
 - Kandke nõuetekohast riietust.** Ärge kandke lotendavaid rõivaid ega ehteid. Hoidke juuksed, riided ja kindad eemal liikuvatest osadest. Lotendavad rõivad, ehted ja pikad juuksed võivad jääda liikuvate osade külge kinni.
 - Kui seadmetega on kaasas tolmueraldusliidesed ja kogumisseadmed, siis veenduge, et need on ühendatud ja õigesti kasutatavad.** Tolmukogumisseadme kasutamine võib vähendada tolmu seotud ohte.
- #### 4. Elektritööriista kasutamine ja hooldamine
- Ärge koormake elektritööriista üle.** Kasutage konkreetselt otstarbeks sobivat elektritööriista. Elektritööriist töötab paremini ja ohutumalt võimsusel, mis on tööks ette nähtud.
 - Ärge kasutage elektritööriista, kui seda ei saa lülitist sisse ja välja lülitada.** Elektritööriist, mida ei saa lülitist juhtida, on ohtlik ja vajab remonti.
 - Enne reguleerimist, tarvikute vahetamist ja tööriista hoieule panemist eemaldage tööriist vooluvõrgust ja/või eemaldage aku.** Nende kaitsemeetmete rakendamine vähendab elektritööriista soovimatut käivitamise ohtu.
 - Pikemaks seisma jäetud elektritööriistu hoidke lastele kättesaamatus kohas.** Mitte lubada tööriista kasutada inimestel kes pole saanud vastavat väljaõpet või pole lugenud kasutusjuhendit. Oskamatu-tes kätes võivad elektritööriistad olla väga ohtlikud.

- e. Hooldage elektritööriistu. Veenduge, et liikuvad osad on õiges asendis ega ole kinni kiilunud, detailid on terved ja puuduvad muud tingimused, mis võivad mõjutada tööriista tööd. Kahjustuste korral laske tööriista enne edasist kasutamist remontida. Tööriistade halb hooldamine põhjustab palju õnnetusi.
 - f. Hoidke lõiketerad terava ja puhtana. Õigesti hooldatud ja teravate servadega lõikeriistad kiiluvad väiksema tõenäosusega kinni ning neid on lihtsam juhtida.
 - g. Kasutage elektritööriista, tarvikuid, otsakuid jms vastavalt käesolevas juhendis toodule, võttes arvesse nii tööpiirkonda kui ka tehtava töö iseloomu. Tööriista kasutamine mittesihtstarbelselt võib põhjustada ohtliku olukorra.
5. Teenindus
- a. Laske tööriista korrapäraselt hooldada kvalifitseeritud remonditöökojas ja kasutage ainult originaalvaruosi. Nii tagate elektritööriista ohutuse.



Hoiatus! Täiendavad hoiatused võnketööriistade kasutamisel

- ♦ Hoidke elektritööriista töötamise ajal vaid isoleeritud käepidemetest kohtades, kus lõikeseade võib puutuda kokku varjatud juhtmetega. Voolu all oleva juhtmega kokkupuutumisel satuvad voolu alla ka elektritööriista lahtised metallosad ning võivad anda kasutajale elektrilöögi.
- ♦ Kasutage kruustange või muud viisi, et materjal kindlalt fikseerida ja toestada. Detaili hoidmisel käega või vastu keha on detail ebastabiilne ja nii võib selle üle kaduda kontroll.



Hoiatus! Kokkupuude lihvimisel tekkiva tolmu või selle sissehingamine võib mõjuda halvasti seadme kasutaja ning võimalike kõrvalseisjate tervisele. Kandke tolumumaski, mis on mõeldud kaitseks tolmu ja aurude eest, ning veenduge, et tööalasse sisenevad isikud oleksid samuti kaitstud.

- ♦ Eemaldage pärast lihvimist hoolikalt kogu tolm.
- ♦ Olge eriti ettevaatlik, kui lihvite värvi, mis võib sisaldada pliid, või kui töötate sellise puidu/metalliga, mille lihvimisel võib eralduda mürgist tolmu:
 - ♦ ärge laske tööpiirkonda lapsi ega rasedaid.
 - ♦ ärge sööge, jooge ega suitsetage tööpiirkonnas.
 - ♦ kõrvaldage tolmuosakesed ja muud jäägid ohutult.
- ♦ Selles kasutusjuhendis on kirjeldatud ettenähtud otstarvet. Seadme ja selle tarvikute kasutamine igasuguseks muuks otstarbeks peale selles kasutusjuhendis ette nähtute võib kaasa tuua kehavigastuse ja/või varalise kahju.
- ♦ Tarvik jätkab liikumist ka pärast lüliti vabastamist. Lülitage tööriist alati välja ja oodake, kuni tarvik on täielikult peatunud, enne kui tööriista käest panete.

- ♦ Hoidke käed lõikamisalast eemal. Ärge sirutage kätt mitte mingil põhjusel töödetaali alla. Hoidke sõrmed ja põial sirgliikumisega terast ning teraklambrist alati eemal. Ärge haarake sae stabiliseerimiseks saetallast.
- ♦ Hoidke terad teravad. Nürid või kahjustatud terad võivad surve avaldamise korral põhjustada sae kõrvalekalandumist või seisumist. Kasutage alati töödetaali materjali ja lõiketüübiga sobivat saetera.
- ♦ Torusid või kaablikarbikuid lõigates veenduge, et need ei sisalda vett, elektrijuhtmeid jms.
- ♦ Ärge puudutage töödetaali või tera vahetult pärast tööriista kasutamist. Need võivad muutuda väga kuumaks.
- ♦ Teadvustage varjatud ohte: veenduge enne seina, põranda või lae lõikamist, et lõikekohas ei asu juhtmeid ega torusid.

Kõrvalseisjate ohutus

- ♦ Käesolev seade ei ole ette nähtud kasutamiseks selliste isikute (sh laste) käes, kelle füüsilised, sensoorsed või vaimsed võimed on vähenenud või kellel puuduvad vajalikud kogemused või teadmised. See on lubatud vaid siis, kui neid valvab või juhendab seadme kasutamisel nende ohutuse eest vastutav isik.
- ♦ Hoidke lastel silm peal, et nad seadmega mängima ei hakkaks.

Muud ohud.

Tööriista kasutamisel võivad tekkida muud ohud, mida ei ole lisatud hoiatustes kirjeldatud. Need ohud võivad tekkida valesti kasutamise, pikemaajalise kasutamise jne tõttu.

Ka asjakohaste ohutusnõuete järgimisel ja turvaseadeldiste kasutamisel ei saa teatud ohte vältida. Need on järgmised:

- ♦ Vigastuste tekkimine pöörlevate/liikuvate osade puudutamisel.
- ♦ Vigastuste tekkimine osade, terade või tarvikute vahetamisel.
- ♦ Vigastuste tekkimine seadme pikemaajalisel kasutamisel. Tööriista pikemaajalisel kasutamisel tehke regulaarselt puhkepause.
- ♦ Kuulmiskahjustused.
- ♦ Tervisekahjustused, mille põhjuseks on tööriista kasutamise käigus sisse hingatud tolm (näiteks puiduga töötamisel, eriti tamme, pöõgi ja MDF-plaatide puhul).

Vibratsioon

Tehnilistes andmetes ja vastavusdeklaratsioonis sisalduvad deklareeritud vibratsioonitasemed on mõõdetud vastavalt standardis EN 60745 kirjeldatud standardsele katsemetodile ning neid võib kasutada tööriistade võrdlemiseks. Deklareeritud vibratsioonitaset võib samuti kasutada kokkupuute esmaseks hindamiseks.

Hoiatus! Elektritööriista tegelikul kasutamisel võib vibratsioon erinevalt deklareeritud väärtusest, sõltuvalt tööriista kasutamise viisidest. Vibratsioonitase võib ületada eespool toodud.

Vibratsiooniga kokkupuute hindamiseks selleks, et määrata kindlaks direktiiviga 2002/44/EÜ nõutud meetmed töökohal elektritööriistu kasutatavate isikute kaitsmiseks, tuleb võtta arvesse tegelikke kasutustingimusi ja tööriista kasutamise viisi, sealhulgas töösükli kõiki osi, näiteks lisaks reaalse kasutamise ajale ka neid aegu, mil tööriist on välja lülitatud või töötab tühjooksul.

Tööriistal olevad sildid

Tööriistal on kasutatud järgmisi sümboleid:



Hoiatus! Vigastusohu vähendamiseks peab kasutaja tähelepanelikult lugema kasutusjuhendit.



Hoiatus! Seda tööriista kasutades kandke alati tolmu maski.

Elektrihoiutus



See tööriist on topeltisolatsiooniga, seetõttu pole maandusjuhe vajalik. Kontrollige alati, et toitepinge vastab andmesildile märgitud väärtusele.

- ◆ Kui toitejuhe on kahjustunud, tuleb lasta see ohutuse tagamiseks tootjal või Stanley Fat Maxi volitatud hooldekeskusel välja vahetada.

Osad

Sellel tööriistal on järgmised osad või mõned neist.

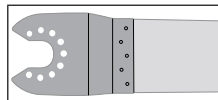
1. Toitelüliti
2. Kiirusevalits
3. Tööriistavaba tarvikuklamber Super-lok™
4. Lihvimisalus
5. Tolmueraldusadapter (kui on olemas; joonis E)
6. Tarvikuadapter (vaherõngas)
7. Tarvikuadapter (kinnituspolt)
8. Lõike-/sügavusjuhik

Tarvikud

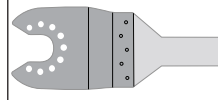
Sellel tööriistal on järgmised tarvikud või mõned neist. Teie tööriista jõudlus sõltub kasutatavast tarvikust. Stanley Fat Maxi tarvikute tootmisel on järgitud rangeid kvaliteedistandardeid ja silmas peetud teie tööriista jõudluse suurendamist. Meie tarvikud tagavad teie tööriista maksimaalse võimaliku tõhususe.



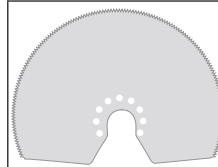
Saetera täpse sisselõike tegemiseks puitmaterjalidesse ja pehmetesse plastidesse.
(osa number STA26105-XJ)
Puidu ja pehmete plastide lahti-, sisse- ja külglõikamiseks. Sobib suurepäraselt uste, põrandaliistude, aknalaudade ja põrandamaterjali töötlemiseks.



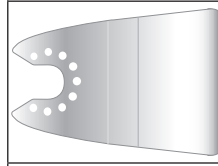
Saetera sisselõike tegemiseks puidu ja metalli sisse
(osa number STA26110-XJ)
Puidu, plastide, õhukeseseinalist mitteraudtorude ja -eendite ning naelte ja kruvide lahti-, sisse- ning külglõikamiseks.



Saetera sisselõike tegemiseks puidu ja metalli sisse.
(osa number STA26115-XJ)
Puidu, plastide, õhukeseseinalist mitteraudtorude ja -eendite lahti-, sisse- ning külglõikamiseks.



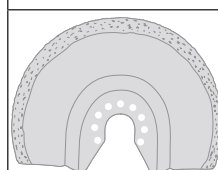
Kaarjas saetera
(osa number STA26120-XJ)
Vastupidav tera, mis sobib suurepäraselt puidu, plastide ning õhukeste raud- ja mitteraudmaterjalide töötlemiseks.



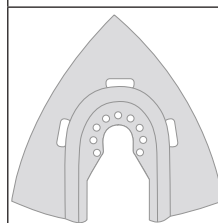
Jäik kaabits
(osa number STA26135-XJ)
Sobib suurepäraselt kõvade ja pehmete materjalide (nt vinüülpõrandakatte, kõvastunud vaibaliimi, põrandaplaatide plaadiliimi, mördi, värvi ja laki) eemaldamiseks tasastelt pindadelt.



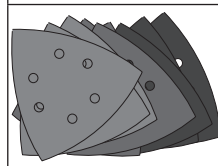
Painduv kaabits
(osa number STA26140-XJ)
Sobib suurepäraselt elastomeermaterjalide (nt silikoonhermeetiku ja teiste tihendusmaterjalide) eemaldamiseks kõvadelt tasastelt pindadelt.



Karbiidist mördi eemaldustera
(osa number STA26125-XJ)
Karbiidpinnatud tarvik sobib suurepäraselt mördi ja plaadiliimi eemaldamiseks tasastelt pindadelt ning puidu, puitlaastplaatide ja klaaskiu töötlemiseks.



Karbiidraspel
(osa number STA26130-XJ)
Karbiidpinnatud tarvik sobib suurepäraselt mördi eemaldamiseks ning puidu, puitlaastplaatide ja klaaskiu töötlemiseks.



Liivapaber
(osa number STA32348-XJ)
Erineva karedusega liivapaber puidu ning värvitud ja lakitud pindade lihvimiseks.

Kokkupanemine

Tarvikute paigaldamine ja eemaldamine (joonised A–G)

Hoiatus! Enne tarviku paigaldamist eemaldage tööriist vooluvõrgust.

Stanley Fat Maxi tarviku paigaldamine (joonised A–C)

- ◆ Hoidke tööriista ja vajutage tarvikuklambrile (3).
- ◆ Libistage tarvik (9) võlli ja tarvikuhoidiku vahele ning veenduge, et tarviku avad sobituvad hoidiku kõigi kaheksa tihvtiga ja et tarvik jääb võlliga samale tasapinnale.
- ◆ Vabastage tarvikuklamber.

Märkus: Teatud tarvikuid (nt kaabitsaid ja terasid) saab vajaduse korral paigaldada nurga all (joonis C).

Stanley Fat Maxi tarviku eemaldamine (joonis A)

- ◆ Hoidke tööriista ja vajutage tarvikuklambrile (3).
- ◆ Tõmmake tarvik tööriista küljest lahti, veendudes seejuures, et tarvik eraldub hoidiku kõigi kaheksa tihvti küljest.
- ◆ Vabastage tarvikuklamber.

Hoiatus: Kuna tarvikud muutuvad kasutamise ajal kuumaks, kandke nende eemaldamise ajal kindaid.

Liivapberi paigaldamine (joonis D)

- ◆ Asetage liivapaber (10) kohakuti lihvimisalusega (4), nagu joonisel näidatud.
- ◆ Suruge liivapaber kindlalt ja ühtlaselt lihvimisalusele ning veenduge, et liivapberi avad ühtivad lihvimisaluse avadega.

Liivapberi eemaldamine

- ◆ Tõmmake liivapaber lihvimisaluse (4) küljest lahti.

Hoiatus! Ärge kunagi kasutage lihvimisalust ilma liivapberi või tarvikuta.

Tolmueraldusadapteri paigaldamine (joonis E)

- ◆ Asetage tolmueraldusadapter (5) kohakuti lihvimisalusega (4), nagu joonisel näidatud.
- ◆ Suruge adapter kindlalt ja ühtlaselt lihvimisalusele.
- ◆ Adapteri kinnitamiseks keerake lukustusmutrit (11) päripäeva.
- ◆ Ühendage tolmuimeja tolmueraldusadapteriga.

Tolmueraldusadapteri eemaldamine

- ◆ Keerake lukustusmutrit (11) vastupäeva.
- ◆ Tõmmake tolmueraldusadapter (5) lihvimisalusest (4) välja.

Sügavus-/löikejuhiku paigaldamine (joonis F)

Sügavus-/löikejuhik võimaldab teil lõigata materjali täpselt kindlal sügavusel ja järgida märgistatud löikejoont veel täpsemalt.

- ◆ Kinnitage sügavus-/löikeblokk (8), sisestades lapatsid peakere avadesse.

- ◆ Kinnitage blokk peakere külge poldiga (12) ja pingutage seda tarnitud kuuskantvõtmega.
- ◆ Sisestage juhik (13) soovitud asendisse ja kinnitage, keerates sügavus/löike reguleerimisnuppu (14) päripäeva.

Muude tarvikute paigaldamine (joonis G)

- ◆ Asetage vaherõngas (6) kraele (15).
- ◆ Asetage muu tarvik (16) kraele (15).
- ◆ Keerake kinnituspolt (7) kõvasti kinni, et muu tarvik (16) lahti ei tuleks.

Märkus: Stanley Fat Maxi tarvikute ühendamisel pole vaja vaherõngast ja kinnituspolti kasutada. Stanley Fat Max tarvikud on kinnitatud Super-lok™ tööriistaga tasuta tarviku klamberhoovaga.

Kasutamine

Hoiatus! Laske tööriistal töötada oma kiirusega. Ärge koormake seda üle.

Hoiatus! Veenduge enne seina, põrand või lae lõikamist, et löikekohas ei asu juhtmeid ega torusid.

Kiirusevalits (joonis H)

Kiirusevalits võimaldab teil tööriista kiiruse tööülesandele vastavaks reguleerida.

- ◆ Seadistage kiirusevalits (2) soovitud asendisse. Seadistusel 1 on tööriista kiirus minimaalne (10 000 min⁻¹). Seadistusel 6 on tööriista kiirus maksimaalne (22 000 min⁻¹).

Sisse- ja väljalülitamine (joonis I)

- ◆ Tööriista sisselülitamiseks libistage toitelüliti (1) ettepoole (asendisse I).
- ◆ Tööriista väljalülitamiseks libistage toitelüliti (1) taha- poole (asendisse O).

Löikejuhik (joonis F ja J)

See omadus võimaldab teil järgida märgistatud löikejoont täpsemalt.

- ◆ Löikejuhiku kasutamiseks sisestage juhik (13) nagu näidatud joonisel J sügavus-/löikejuhiku bloki (8) eesmis- pilusse.
- ◆ Reguleerige juhiku pikkust, tõmmates selle välja või lükates sisse, et saavutada soovitud löikesügavus.
- ◆ Kinnitage juhik oma kohale, keerates sügavus/löike reguleerimisnuppu (12) päripäeva. Juhiku vabastamiseks keerake sügavus/löike reguleerimisnuppu vastupäeva.

Sügavusjuhik (joonis F ja K)

See omadus võimaldab lõigata materjali täpselt kindlal sügavusel.

- ◆ Sügavusjuhiku kasutamiseks sisestage juhik (13) nagu näidatud joonisel K sügavus-/löikejuhiku bloki (8) eesmis- pilusse.
- ◆ Reguleerige juhiku pikkust, tõmmates selle välja või lükates sisse, et saavutada soovitud löikesügavus.

- ◆ Kinnitage juhik oma kohale, keerates sügavuse/lõike reguleernuppu (12) päripäeva. Juhiku vabastamiseks keerake sügavuse/lõike reguleernuppu vastupäeva.

Nõuanded optimaalse kasutamise kohta

- ◆ Hoidke tööriista alati kindlalt. Täppistöö korral hoidke tööriista esiotsa lähedalt.
- ◆ Võimaluse korral kinnitage töödetaali alati pitskrui abil (eriti siis, kui kasutate lõiketõru).
- ◆ Ärge avaldage tööriistale liiga suurt survet.
- ◆ Kasutage alati töödetaali materjali ja lõiketüübiga sobivat tarvikut.
- ◆ Kontrollige tarvikute seisundit regulaarselt. Vajaduse korral vahetage need välja.
- ◆ Märkige soovitud alguspunkt.
- ◆ Lülitage tööriist sisse ja suruge tarvik soovitud alguspunktis aeglaselt töödetaali sisse.
- ◆ Puhta lõike tagamiseks kinnitage töödetaali tagaküljele pitskrui abil vineeri- või lehtpuidu tükk ning saagige läbi kõigi puidukihtide.
- ◆ Ärge suruge lõiketõru jõuga töödetaali sisse. Pidage meeles, et lehtmaterjali lõikamine võtab rohkem aega kui paksemate puidust töödetaalide lõikamine.
- ◆ Enne metalli lõikamise alustamist katke lõiketrajektor õhukese õlikihiga.
- ◆ Kui lihvite uusi värvikihte enne järgmise värvikihi pealekandmist, kasutage eriti peent liivapaberit.
- ◆ Väga ebatasasel korral või värvikihtide eemaldamisel alustage jämeda liivapaberiga. Teiste pindade puhul alustage keskmise liivapaberiga. Mõlemal juhul minige sileda viimistluse saavutamiseks hiljem üle peenele liivapaberile.
- ◆ Lisateavet saadaval olevate tarvikute kohta saate oma edasimüüjalt.

Hooldamine

Stanley Fat Max juhtmeha/juhtmeha seade/tööriist on loodud pikaajaliseks kasutamiseks minimaalse hooldamise juures. Pideva rahuldava töö tagamiseks tuleb selle eest hoolitseda ja tööriista regulaarselt puhastada.

Hoiatus! Enne juhtmeha/juhtmeha elektritööriistade hooldamist toimige järgmiselt:

- ◆ Lülitage seade/tööriist välja ja eemaldage see vooluvõrgust.
- ◆ Kui seadme/tööriistal on eraldi aku, lülitage seade välja ja eemaldage aku seadme/tööriista küljest.
- ◆ Kui akut ei saa seadme küljest eemaldada, laske akul täielikult tühjeneda ja lülitage seejärel seade välja.
- ◆ Puhastage seadme/tööriista/laadija ventilatsioonivõlv reguleeritud pehme harja või kuiva lapiga.
- ◆ Puhastage mootori korpust regulaarselt niiske lapiga. Ärge kasutage abrasivseid ega lahustipõhiseid puhastusvahendeid.

Toitepistiku vahetamine (ainult Suurbritannias ja Iirimaa)

Kui on vaja paigaldada uus toitepistik, toimige järgmiselt:

- ◆ Kõrvaldage vana pistik ohutult.
- ◆ Ühendage pruu juhe uue pistiku faasiklemmiga.
- ◆ Ühendage sinine juhe nullklemmiga.

Hoiatus! Maandusklemmiga ühendusi ei tehta. Järgige kvaliteetsete pistikutega kaasasolevaid paigaldusjuhiseid. Soovitatav kaitses: 5 A.

Keskonnakaitse



Eraldi kogumine. Seda toodet ei tohi kõrvaldada koos olmejäätmetega.

Kui te ühel päeval leiaste, et teie Stanley Fat Maxi toode on muutunud kasutuks või vajab väljavahetamist, ärge visake seda olmejäätmete hulka. Viige toode vastavasse kogumispunkti.



Kasutatud toodete ja pakendite eraldi kogumine aitab materjale taaskasutada. Materjalide taaskasutamine aitab vältida keskkonna saastamist ja vähendab vajadust tooraine järele.

Kohalikud määrused võivad nõuda elektroonikaromu eraldamist olmejäätmetest ning selle viimist prügilasse või jaemüüjale, kellelt ostate uue toote.

Stanley Europe pakub võimalust Stanley Fat Maxi toodete tagasivõtmiseks ja taaskasutamiseks pärast kasutusea lõppu. Selle teenuse kasutamiseks viige toode volitatud remonditöökotta, kus see meie nimel tagasi võetakse.

Lähima volitatud remonditöökoja leidmiseks võite pöörduda Stanley Europe'i kohaliku esindusse, mille aadressi leiaste sellest kasutusjuhendist. Samuti on Stanley Europe'i volitatud remonditöökodade nimekiri ja müüjijärgse teeninduse üksikasjad ning kontaktandmed leitavad internetis aadressil: www.2helpU.com.

Tehnilised andmed

		FME650 (tüüp 1)
Pinge	V_{AC}	230
Kiirus koormuseta	min^{-1}	10 000 - 22 000
Võnkenurk	Kraadid	1,4 - 2,8
Võimsus	W	300
Mass	kg	1,53

Helirõhu tase vastavalt standardile EN 60745:

Helirõhk (L_{pA}) 90 dB(A), määramatus (K) 3 dB(A)
Helivõimsus (L_{WA}) 101 dB(A), määramatus (K) 3 dB(A)

Vibratsiooni koguväärtused (kolmeteljelise vektori summa) mõõdetuna vastavalt EN 60745:
Puidu löikamine ($a_{h, CW}$) 4,5 m/s ² , määramatus (K) 1,5 m/s ²
Metalli löikamine ($a_{h, CW}$) 10,3 m/s ² , määramatus (K) 1,5 m/s ²
Lihvimine ($a_{h, CW}$) 11,4 m/s ² , määramatus (K) 1,5 m/s ²

EÜ vastavusavaldus

MASINADIREKTIIV



FME650

Stanley Europe kinnitab, et jaotises „Tehnilised andmed“ kirjeldatud tooted vastavad järgmistele dokumentidele: 2006/42/EÜ, EN 60745-1, EN 60745-2-4.

Samuti vastavad tooted direktiividele 2014/30/EÜ ja 2011/65/EÜ. Lisainfo saamiseks võtke palun ühendust Stanley Europe'iga allpool asuval aadressil või vaadake kasutusjuhendi tagaküljel olevat infot.

Allakirjutanu on vastutav tehnilise dokumentatsiooni kokkupanemise eest ja kinnitab seda Stanley Europe'i nimel.

R. Laverick
Engineering Manager
Stanley Europe, Egide Walschaertsstraat 14-18,
2800 Mechelen, Belgium
22/05/2014

Garantii

Stanley Europe on oma toodete kvaliteedis kindel ja pakub selle toote professionaalsetele kasutajatele erakordset garantii. See garantii täiendab teie lepingulisi õigusi mitteprofessionaalse erakasutajana ega piira neid kuidagi. Garantii kehtib Euroopa Liidu liikmesriikide territooriumil ja Euroopa vabakaubanduspiirkonnas.

ÜHEAASTANE TÄISGARANTII

Kui teie Stanley Fat Maxi tootel ilmneb 12 kuu jooksul alates ostukuupäevast materjali- või valmistamisviga, vahetab Stanley Europe vastavalt oma äranägemisele kõik defektsed osad või seadme välja, kui on täidetud järgmised tingimused:

- ◆ Toodet ei ole väärkasutatud ja seda on kasutatud vastavalt kasutusjuhendile.
- ◆ Toote puhul esineb ainult normaalset kulumist;
- ◆ Volitamata isikud ei ole püüdnud toodet remontida;
- ◆ Esitatakse ostudokument.
- ◆ Stanley Fat Maxi toode tagastatakse koos kõigi algsete komponentidega

Kui te soovite esitada pretensiooni, pöörduge müüja poole, leidke Stanley Fat Maxi lähim volitatud remonditöökoda Stanley Fat Maxi kataloogist või võtke ühendust Stanley kohaliku esindusega selles kasutusjuhendis oleval aadressil. Stanley Fat Maxi volitatud remonditöökodade nimekiri ja müügi järgse teeninduse üksikasjad on leitavad internetis aadressil: www.stanley.eu/3.

Naudojimo paskirtis

Šis „Stanley Fat Max“ švytuoklinis įrankis skirtas namų ūkio darbams, pavyzdžiui, šlifavimo darbams. Jis taip pat tinka medienai, plastikui, gipsui, spalvotiesiems metalams pjauti ir tvirtinimo detalėms (pvz., negrūdinto plieno vinims, kniedėms) kalti, minkštomis sienų plytelėms apdoroti ir nedideliams paviršiaus plotams grandyti. Šis įrankis skirtas profesionaliam ir asmeniniam, neprofesionaliam naudojimui.

Saugos informacija

Bendrieji įspėjimai darbui su elektriniais įrankiais



Įspėjimas! Perskaitykite visus saugos įspėjimus ir visus nurodymus. Jei bus nesilaikoma toliau pateiktų įspėjimų ir nurodymų, gali kilti elektros smūgio, gaisro ir (arba) sunkaus sužeidimo pavojus.

Išsaugokite visus įspėjimus ir nurodymus ateičiai.

Sąvoka „elektrinis įrankis“ visuose toliau pateiktuose nurodymuose reiškia pagrindinį, jungiamą į elektros lizdą (su laidu) arba akumuliatorinį (belaidį) elektrinį įrankį.

1. Darbo vietos sauga

- a. **Darbo vieta turi būti švari ir gerai apšviesta.** Užgriozdintos ir tamsios vietos dažnai yra nelaimingų atsitikimų priežastimi.
 - b. **Nenaudokite elektrinių įrankių aplinkose, kur gali kilti sprogimas, pavyzdžiui, ten, kur yra degiųjų skysčių, dujų arba dulkių.** Elektriniai įrankiai sukelia kibirkštis, nuo kurių gali užsidegti dulkės arba garai.
 - c. **Dirbdami su elektriniu įrankiu neleiskite artyn vaikų ir pašalinių asmenų.** Jie gali blaškyti dėmesį ir dėl to galite nesuvaldyti įrankio.
- #### 2. Elektros sauga
- a. **Elektrinių įrankių kištukai privalo atitikti elektros lizdus. Niekada niekaip nemodifikuokite kištuko. Su įžemintais elektriniais įrankiais niekada nenaudokite jokių adapterių.** Nepakeisti, originalūs kištukai ir juos atitinkantys elektros lizdai sumažins elektros smūgio pavojų.
 - b. **Venkite kontakto su įžemintais paviršiais, pavyzdžiui, vamzdžiais, radiatoriais, viryklėmis ir šaldytuvais.** Jei jūsų kūnas būtų įžemintas, elektros smūgio pavojus padidėtų.
 - c. **Nedirbkite su šiuo įrankiu lietuje arba esant drėgnoms oro sąlygoms.** Į elektrinį įrankį patekęs vanduo padidina elektros smūgio pavojų.
 - d. **Atsargiai elkitės su elektros laidu. Niekada nenaudokite laido elektriniam įrankiui nešti, jam ar kištukui traukti. Saugokite laidą nuo karščio, tepalo, aštrių kraštų arba judančių dalių.** Pažeisti arba susinarpioję laidai padidina elektros smūgio pavojų.

e. **Dirbdami su elektriniais įrankiais lauke, naudokite tam pritaikytą ilginimo laidą.** Naudojant darbui lauke tinkamą laidą, sumažėja elektros smūgio pavojus.

f. **Jeigu elektrinį įrankį neišvengiamai reikia naudoti drėgnoje aplinkoje, naudokite maitinimo šaltinį, apsaugotą liekamosios elektros srovės prietaisu (RCD).** RCD naudojimas sumažina elektros smūgio pavojų.

3. Asmens sauga

- a. **Būkite budrus, žiūrėkite ką darote ir vadovaukitės sveika nuovoka, kai dirbate su elektriniu įrankiu. Nenaudokite elektrinio įrankio būdami pavargę arba veikiami narkotikų, alkoholio arba vaistų.** Dirbant su elektriniu įrankiu užtenka vienos neatidumo akimirkos ir galima sunkiai susižeisti.
 - b. **Dėvėkite asmeninės saugos įrangą. Visada naudokite akių apsaugos priemones.** Apsauginės priemonės, pavyzdžiui, respiratorius, apsauginiai batai neslidžiais padais, šalmas ar ausų apsaugos, naudojamos atitinkamomis sąlygomis, mažina susižeidimo pavojų.
 - c. **Būkite atsargūs, kad netyčia neįjungtumėte įrankio. Prieš įjungdami įrankį į elektros tinklą ir (arba) įdėdami akumuliatorių bloką, prieš paimdami ar nešdami įrankį, visuomet patikrinkite, ar išjungtas jo jungiklis.** Nešant elektrinius įrankius uždėjus pirštą ant jų jungiklio arba įjungiant įrankius į elektros tinklą, kai jų jungikliai yra įjungti, įvyksta nelaimingų atsitikimų.
 - d. **Prieš įjungdami elektrinį įrankį, pašalinkite nuo jo visus reguliavimo raktus ar veržliarakčius.** Neištraukę veržliarakčio iš besisukančios elektros įrankio dalies rizikuojate susižeisti.
 - e. **Nepersitempkite. Visuomet tvirtai stovėkite ant žemės, išlaikykite pusiausvyrą.** Taip galėsite lengviau suvaldyti elektrinį įrankį netikėtomis situacijomis.
 - f. **Dėvėkite tinkamą aprangą. Nedėvėkite laisvų rūbų arba laisvai kabančių papuošalų. Plaukus, aprangą ir pirštines laikykite atokiau nuo judančių dalių.** Judamosios dalys gali įtraukti laisvus drabužius, papuošalus ar ilgus plaukus.
 - g. **Jei yra įrenginių, skirtų prijungti dulkių trauktuvus ir dulkių surinkimo prietaisus, būtinai juos prijunkite ir tinkamai naudokite.** Naudojant dulkių surinkimo įrenginius, galima sumažinti su dulkelėmis susijusius pavojus.
- #### 4. Elektrinių įrankių naudojimas ir priežiūra
- a. **Elektros įrankio negalima apkrauti per dideliu darbu krūviu. Darbui atlikti naudokite tinkamą įrankį.** Tinkamu elektriniu įrankiu geriau ir saugiau atliksite darbą tokiu greičiu, kuriam jis yra numatytas.
 - b. **Nenaudokite elektrinio įrankio, jeigu jo jungiklis jo neįjungia arba neišjungia.** Bet kuris elektrinis įrankis, kurio negalima valdyti jungikliu, yra pavojingas – jį

privaloma pataisyti.

- c. **Prieš atlikdami bet kokius reguliavimo, priedų pakeitimo arba paruošimo saugojimui darbus, atjunkite šį elektrinį įrankį nuo energijos šaltinio ir (arba) ištraukite akumuliatoriaus kasetę.** Tokios apsauginės priemonės sumažina pavojų netyčia įjungti elektrinį įrankį.
 - d. **Tuščiaja eiga veikiantį elektrinį įrankį laikykite vaikams nepasiekiamoje vietoje, ir neleiskite jo naudoti su šiuo elektriniu įrankiu arba šiomis instrukcijomis nesusipažinusiems asmenims.** Naudojami nekvalifikuotų vartotojų, elektriniai įrankiai yra pavojingi.
 - e. **Rūpestingai prižiūrėkite elektrinius įrankius. Patikrinkite, ar sutampa ir nestringa judamosios dalys, ar nėra sulūžusių dalių ir kitų gedimų, kurie galėtų turėti įtakos elektrinių įrankių veikimui. Jeigu elektrinis įrankis sugadintas, prieš naudojant jį reikia pataisyti.** Daugelis nelaimingų atsitikimų nutinka dėl prastai prižiūrimų elektrinių įrankių.
 - f. **Pjovimo įrankiai turi būti aštrūs ir švarūs.** Tinkamai techniškai prižiūrimi pjovimo įrankiai aštriais pjovimo galais mažiau strigs, juos bus lengviau valdyti.
 - g. **Elektrinius įrankius, papildomus įtaisus ir smulkias įrankių dalis (peilius, gražtus ir kt.) naudokite vadovaudamiesi šia instrukcija ir konkrečios rūšies elektriniams įrankiams numatytu būdu, atsizvelgdami į darbo sąlygas bei darbą, kurį reikia atlikti.** Naudojant elektrinį įrankį kitiems darbams nei numatytieji atlikti, gali susidaryti pavojingų situacijų.
5. **Techninė priežiūra**
- a. **Šį elektrinį įrankį privalo techniškai prižiūrėti kvalifikuotas specialistas, naudodamas originalias keičiamąsias dalis.** Taip užtikrinsite saugų elektros įrankio darbą.



Įspėjimas! Papildomi įspėjimai dėl švytuoklinių įrankių naudojimo saugos

- ♦ **Atlikdami darbus, kurių metu pjovimo antgalis galėtų prisiliesti prie paslėptų laidų, laikykite elektrinį įrankį tik už izoliuotų paviršių.** Pjovimo daliai prisilietus prie „gyvo“ laido, neizoliuotos metalinės elektrinio įrankio dalys gali sukelti elektros smūgį ir nutrenkti operatorių.
- ♦ **Naudokite spaustuvus arba kitą praktišką būdą ruošiniui pritvirtinti ir prilaikyti ant stabilios platformos.** Laikant ruošinį ranka arba atrėmus į kūną, jis nėra stabilus, todėl galima prarasti kontrolę.



Įspėjimas! Palietus arba įkvėpus šlifuojant kylančių dulkių, gali kilti pavojus naudotojo ir šalia esančiųjų sveikatai. Dėvėkite specialias, nuo dulkių bei dūmų apsaugančias kaukes ir užtikrinkite, kad taip pat būtų apsaugoti ir darbo vietoje esantys arba į ją įeinantys žmonės.

- ♦ Nušlifavę, kruopščiai nuvalykite visas dulkes.
- ♦ Ypač būkite atsargūs šlifudami dažus, kurie galėtų būti pagaminti švino pagrindu, arba šlifudami medieną bei metalą, nuo kurių gali kilti nuodingų dulkių:
 - ♦ Į darbo vietą neleiskite vaikų ir nėščią.
 - ♦ Darbo vietoje nevalgykite, negerkite ir nerūkykite.
 - ♦ Saugiai pašalinkite dulkių daleles bei kitas atliekas.
- ♦ Numatytoji paskirtis aprašyta šiame vartotojo vadove. Naudojant šiame vadove nerekomenduojamus papildomus įtaisus arba priedus, arba naudojant įrankį ne pagal numatytąją paskirtį, gali kilti asmeninio susižeidimo ir (arba) turtinės žalos pavojus.
- ♦ Atleidus jungiklį, antgalis dar tebejudės. Prieš padėdami įrankį į vietą, visada jį išjunkite ir palaukite, kol antgalis visiškai sustos.
- ♦ **Rankas laikykite atokiai nuo pjovimo vietos.** Niekada jokiais būdais neikiškite rankų po ruošiniu. Pirštus ir nykščius laikykite atokiai nuo slankiojančio pjūklelio ir pjūklelio spaustuvų. Nebandykite stabilizuoti pjūklelio, suimdami už pado.
- ♦ **Ašmenys privalo būti aštrūs.** Dėl atbukusių arba pažeistų ašmenų pjovimo įrankis gali nukrypti arba, veikiamas slėgio, užstrigti. Visada naudokite ruošinio medžiagai ir pjovimo tipui tinkamą pjūklelio tipą.
- ♦ Pjudami vamzdį arba vamzdyną, būtina išitikinkite, ar jame nėra vandens, elektros laidų ir pan.
- ♦ Nelleskite ruošinio arba pjūklo tuoj pat po įrankio naudojimo. Jie gali būti labai įkaitę.
- ♦ Prieš gręždami sienas, grindis arba lubas, patikrinkite, ar tose vietose nėra nematomų pavojų.

Kitų asmenų sauga

- ♦ Vaikams ir asmenims, nesugebantiems saugiai naudotis prietaisu dėl savo psichikos, jutiminės arba protinės negalios arba patirties bei žinių trūkumo, negalima naudotis šiuo prietaisu be už šių asmenų saugumą atsakingų asmenų priežiūros ir nurodymų.
- ♦ Prižiūrėkite vaikus, kad jie nežaistų su šiuo buitiniu prietaisu.

Kiti pavojai.

Naudojant šį įrankį, gali kilti papildomų kitų pavojų, kurie gali būti nenurodyti pateiktuose įspėjimuose dėl saugos. Šie pavojai gali kilti naudojant įrankį ne pagal paskirtį, ilgai naudojant įrankį ir pan.

Nepaisant atitinkamų saugos nurodymų pritaikymo ir saugos priemonių naudojimo, tam tikrų kitų pavojų išvengti neįmanoma. Galimi pavojai:

- ◆ Susižeidimai, prisilietus prie bet kurių besisukančių (judamųjų) dalių.
- ◆ Susižalojimai keičiant bet kokias dalis, diskus arba priedus.
- ◆ Žala, patiriama įrankį naudojant ilgą laiką. Jeigu įrankį reikia naudoti ilgą laiką, būtina reguliariai darykite pertraukas.
- ◆ Klausos pablogėjimas.
- ◆ Sveikatai kylančios pavojai įkvėpus dulkių, susidariusių naudojant įrankį (pavyzdžiui, apdirbant medieną, ypač ažuolą, beržą ir MDF).

Vibracija

Techninių duomenų skyriuje ir atitiktis deklaracijoje pateiktos deklarautosios vibracijos emisijos vertės išmatuotos standartiniu bandymų būdu pagal standartą EN 60745; jos gali būti naudojamos vienu įrankių palyginimui su kitais. Nurodyta keliama vibracija taip pat gali būti naudojama preliminariam vibracijos poveikiui įvertinti.

Įspėjimas! Faktinio elektrinio įrankio darbo metu keliama vibracija gali skirtis nuo nurodytojo dydžio, priklausomai nuo to, kokiais būdais naudojamas šis įrankis. Vibracijos lygis gali viršyti nurodytąjį lygį.

Vertinant vibracijos poveikį, norint nustatyti apsaugos priemones, reikalaujamas pagal 2002/44/EB žmonių, darbe reguliariai naudojančių elektrinius įrankius, apsaugai, reikia atsižvelgti į vibracijos poveikio įvertinimą, faktines įrankio naudojimo sąlygas ir kaip tas įrankis yra naudojamas, o taip pat atsižvelgti į visas darbo ciklo dalis, pavyzdžiui, ne tik į įrankio naudojimo laiką, bet ir pertrapius, kai įrankis būna išjungtas ir kai jis veikia tuščiaja eiga.

Ant įrankio esantys ženklai

Ant įrankio rasite pavaizduotas šias piktogramas:



Įspėjimas! Norėdamas sumažinti susižeidimo pavojų, vartotojas privalo perskaityti šią naudojimo instrukciją.



Įspėjimas! Naudodami šį įrankį, visada dėvėkite dulkių kaukę.

Elektros sauga



Šis įrankis turi dvigubą izoliaciją, todėl jo nereikia įžeminti. Visuomet patikrinkite, ar elektros tinklo įtampa atitinka kategorijos plokštelėje nurodytą įtampą.

- ◆ Jeigu maitinimo laidas būtų pažeistas, siekiant išvengti pavojaus, jį nedelsiant privalo pakeisti įgaliotasis „Stanley Fat Max“ techninio aptarnavimo centro darbuotojas.

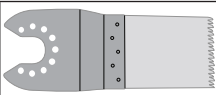
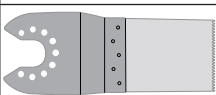
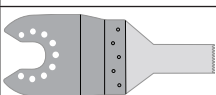
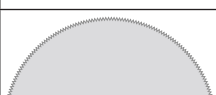


Funkcijos

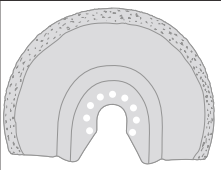
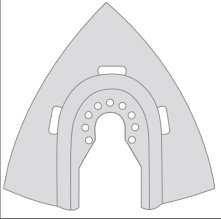
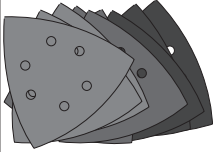
Šis įrankis turi kai kurias arba visas šias funkcijas:

1. Įjungimo/išjungimo jungiklis
2. Greičio keitimo ratukas
3. „Super-lok™“ beraktė priedų tvirtinimo svirtis
4. Šlifavimo pagrindas
5. Dulkių trauktuvo adapteris (jeigu pateiktas, E pav.)
6. Raktinių priedų adapteris (tarpiklis)
7. Raktinių priedų adapteris (fiksavimo varžtas)
8. Pjūvio/gylio kreiptuvas

Priedai

Šis įrankis turi kai kuriuos arba visus šiuos priedus. Įrankio veikimas priklauso nuo naudojamo priedo. „Stanley Fat Max“ priedai yra pagaminti laikantis aukštos kokybės standartų ir skirti pagerinti įrankio eksploatacines savybes. Naudojant šiuos priedus, įrankis veiks geriausiai.

	Tikslusis įleidžiamojo pjovimo diskas medienai, minkštam plastikui. (Dalis numeris – STA26105-XJ) Medienos ir minkšto plastiko atskyrimui, tiesiajam ir įleidžiamajam pjovimui. Idealiai tinka durims, grindjuostėms, palangėms ir grindims apdirbti.
	Įleidžiamojo pjovimo diskas medienai ir metalui. (Dalis numeris – STA26110-XJ) Medienos, plastikų, plonasienuių spalvotųjų metalų vamzdžių ir lietu formų, vinių bei varžtų atskyrimui, įleidžiamajam ir tiesiajam pjovimui.
	Įleidžiamojo pjovimo diskas medienai ir metalui. (Dalis numeris – STA26115-XJ) Medienos, plastikų, plonasienuių spalvotųjų metalų vamzdžių bei lietu formų atskyrimui, įleidžiamajam ir tiesiajam pjovimui.
	Segmentinis pjovimo diskas. (Dalis numeris – STA26120-XJ) Ilgai tarnaujantis diskas, kuris idealiai tinka medienai, plastikui, plonasienuiams nespalvotųjų ir spalvotųjų metalų ruošiniams pjauti.
	Rupusis grandiklis. (Dalis numeris – STA26135-XJ) Idealiai tinka kietoms ir minkštomis medžiagoms nuo plokščių paviršių šalininti, pavyzdžiui, viniplasto grindų dangų, klijuojamų kiliminių dangų kilijų, grindų plytelių kilijų, skiedinio, dažų ir lakų šalinimui.
	Lankstusis grandiklis. (Dalis numeris – STA26140-XJ) Idealiai tinka elastomero medžiagoms, pavyzdžiui, silikoninėms sandarinimo medžiagoms ir kitiems kamsalams, nuo kietų plokščių paviršių sunkiai pasiekiamose vietose šalininti.

	<p>Karbidinis cemento šalinimo diskas. (Dalis numeris – STA26125-XJ) Karbidu dengtas paviršius idealiai tinka cementui bei plytelių klijams nuo plokščių paviršių šalinimui ir greitam medienos, medienos drožlių plokščių bei stiklo pluošto šalinimui.</p>
	<p>Karbidinė dildė. (Dalis numeris – STA26130-XJ) Karbidu dengtas paviršius idealiai tinka cementui ir greitam medienos, medienos drožlių plokščių bei stiklo pluošto šalinimui.</p>
	<p>Šlifavimo popieriaus lakštai. (Dalis numeris – STA32348-XJ) Įvairaus rupumo šlifavimo popierius medienai, dažytiems ir lakuotiems paviršiams šlifuoti.</p>

Surinkimas

Priedų uždėjimas ir nuėmimas (A–G pav.)

Įspėjimas! Prieš uždėdami priedą, atjunkite įrankį nuo elektros tinklo.

„Stanley Fat Max“ priedo uždėjimas (A–C pav.)

- ♦ Laikykite įrankį ir suimkite už priedų tvirtinimo svirties (3).
- ♦ Stumkite priedą (9) tarp veleno ir priedo laikiklio, įsitikindami, kad priedas užsifiksuoja ant visų aštuonių laikiklio kaiščių ir yra lygmalas velenui.
- ♦ Atleiskite priedų tvirtinimo svirtį.

Pastaba: Jeigu reikia, kai kuriuos priedus, pavyzdžiui, grandiklius ir diskus, galima montuoti kampu (C pav.).

„Stanley Fat Max“ priedo nuėmimas (A pav.)

- ♦ Laikykite įrankį ir suimkite už priedų tvirtinimo svirties (3).
- ♦ Nutraukite priedą nuo įrankio, įsitikindami, kad priedas atsijungia nuo visų aštuonių laikiklio kaiščių.
- ♦ Atleiskite priedų tvirtinimo svirtį.

Įspėjimas: Nuimant priedus reikia mūvėti pirštines, nes naudojami priedai gali įkaisti.

Šlifavimo popieriaus lakštų uždėjimas (D pav.)

- ♦ Sutapdinkite šlifavimo popieriaus lakštą (10) su šlifavimo pagrindu (4) kaip parodyta.
- ♦ Tvirtai ir lygiai užspauskite lakštą ant šlifavimo pagrindo, lakšte esančias skylės būtinai sutapdinami su pagrindo skylėmis.

Šlifavimo popieriaus lakšto nuėmimas

- ♦ Nutraukite šlifavimo popieriaus lakštą ant šlifavimo pagrindo (4).

Įspėjimas! Niekada nenaudokite šlifavimo pagrindo be šlifavimo popieriaus lakšto arba priedo.

Dulkių ištraukimo adapterio montavimas (E pav.)

- ♦ Sutapdinkite dulkių ištraukimo adapterį (5) su šlifavimo pagrindu (4) kaip parodyta.
- ♦ Tvirtai ir tolygiai įspauskite adapterį į šlifavimo pagrindą.
- ♦ Užtvirtinkite adapterį, sukdami fiksavimo veržlę (11) pagal laikrodžio rodyklę.
- ♦ Prijunkite dulkių siurbį prie dulkių ištraukimo adapterio.

Dulkių trauktuvo adapterio nuėmimas

- ♦ Sukite fiksavimo veržlę (11) prieš laikrodžio rodyklę.
- ♦ Ištraukite dulkių ištraukimo adapterį (5) iš šlifavimo pagrindo (4).

Gylio/pjūvio kreiptuvo montavimas (F pav.)

Gylio/pjūvio kreiptuvus leidžia tiksliai pjauti medžiagą tam tikru gyliu ir tiksliau pjauti pagal pažymėtą liniją.

- ♦ Uždėkite gylio/pjūvio bloką (8), įkišdami ant kreiptuvo esančias ašeles į pagrindiniame korpuso esančias angas.
- ♦ Varžtu (12) pritvirtinkite bloką prie pagrindinio korpuso ir užveržkite varžtą pateiktuoju šešiakampi veržliarakčiu.
- ♦ Įkiškite kreiptuvą (13), pasirinkę tinkamą padėtį, ir užveržkite, sukdami gylio/pjūvio reguliavimo rankenėlę (14) pagal laikrodžio rodyklę.

Kitų firmų priedų uždėjimas (G pav.)

- ♦ Dėkite tarpiklį (6) ant movos (15).
- ♦ Dėkite kitos firmos priedą (16) ant movos (15).
- ♦ Tvirtai užveržkite fiksavimo varžtą (7), kad kitos firmos priedas (16) būtų tvirtai priveržtas.

Pastaba: Uždėdami „Stanley Fat Max“ priedus, tarpiklis ir fiksavimo varžtas nenaudojami. „Stanley Fat Max“ priedai tvirtinami naudojant „Super-lok™“ beraktę priedų tvirtinimo svirtį.

Naudojimas

Įspėjimas! Įrankis darbą privalo atlikti pats, savaiminiu greičiu. Nenaudokite jo jėga, norėdami darbą atlikti greičiau.

Įspėjimas! Prieš pjaudami sienas, grindis arba lubas, patikrinkite, ar tose vietose nėra laidų ir vamzdžių.

Greičio keitimo valdiklis (H pav.)

Greičio keitimo valdiklis leidžia nustatyti atliekamam darbui tinkamą įrankio greičio nuostatą.

- ♦ Nustatykite greičio keitimo ratuką (2) ties norima nuostata. Pasirinkus 1 nuostatą, įrankis veiks mažu, 10 000 min⁻¹ greičiu. Pasirinkus 6 nuostatą, įrankis veiks maksimaliu, 22 000 min⁻¹ greičiu.

Jungimas ir išjungimas (I pav.)

- ◆ Norėdami įrankį jungti, pastumkite įjungimo/išjungimo jungiklį (1) pirmyn (į padėtį I).
- ◆ Jeigu įrankį norite išjungti, patraukite įjungimo/išjungimo jungiklį (1) atgal (į padėtį O).

Pjūvio kreiptuvas (F ir J pav.)

Ši priemonė leidžia tiksliau pjauti pagal pažymėtą pjovimo liniją.

- ◆ Norėdami naudoti pjūvio kreiptuvą, įtaisykite kreiptuvą (13), kaip pavaizduota J pav., į priekinę angą, esančią gylio/pjūvio kreiptuvo bloke (8).
- ◆ Pareguliuokite kreiptuvo ilgį, ištraukdami arba įstumdami vidun, kad nustatytumėte norimą pjūvio gylį.
- ◆ Priveržkite kreiptuvą, sukdami gylio/pjūvio reguliavimo rankenėlę (12) pagal laikrodžio rodyklę. Norėdami kreiptuvą atlaisvinti, sukite gylio/pjūvio reguliavimo rankenėlę prieš laikrodžio rodyklę.

Gylio kreiptuvas (F ir K pav.)

Ši priemonė leidžia tiksliai pjauti medžiagą tam tikru gyliu.

- ◆ Norėdami naudoti gylio kreiptuvą, įtaisykite kreiptuvą (13), kaip pavaizduota K pav., į priekinę angą, esančią gylio/pjūvio kreiptuvo bloke (8).
- ◆ Pareguliuokite kreiptuvo ilgį, ištraukdami arba įstumdami vidun, kad nustatytumėte norimą pjūvio gylį.
- ◆ Priveržkite kreiptuvą, sukdami gylio/pjūvio reguliavimo rankenėlę (12) pagal laikrodžio rodyklę. Norėdami kreiptuvą atlaisvinti, sukite gylio/pjūvio reguliavimo rankenėlę prieš laikrodžio rodyklę.

Patarimai, kaip optimaliai naudoti įrankį

- ◆ Įrankį visuomet tvirtai laikykite abejomis rankomis. Dirbdami tiksliai darbus, įrankį laikykite už priekio.
- ◆ Jei tik įmanoma, ruošinį įtvirtinkite spaustuvais, ypač tada, kai naudojate pjovimo diskus.
- ◆ Per daug nespauskite įrankio.
- ◆ Visada naudokite ruošinio medžiagai ir pjovimo tipui tinkamos rūšies priedą.
- ◆ Reguliariai tikrinkite priedų būklę. Jei reikia, pakeiskite jį.
- ◆ Pažymėkite pageidaujama pradžios tašką.
- ◆ Įjunkite įrankį ir ties pageidaujama tašku lėtai stumkite priedą į ruošinį.
- ◆ Norėdami gražiai ir tiksliai nupjauti, pritvirtinkite prie ruošinio galinės pusės faneros arba minkštos medienos atraižą ir pjaukite kiaurai.
- ◆ Nestumkite pjovimo disko į ruošinį jėga. Atkreipkite dėmesį, kad lakštiniam metalui pjauti paprastai prireikia daugiau laiko nei storesniems mediniams ruošiniams pjaukiant.
- ◆ Pjaudami metalą, pjovimo liniją patepkite plonu alyvos sluoksniu.
- ◆ Nušlifavę naujus dažų sluoksnius, prieš dažydami dar vieną sluoksnį, naudokite labai smulkų šlifavimo popierių.

- ◆ Labai nelygus paviršius šlifaukite arba senus dažų sluoksnius šalinkite stambiu šlifavimo popieriumi. Kitus paviršius pradėkite šlifuoti vidutinio rupumo popieriumi. Abiem atvejais palaipsniui naudokite vis smulkesnį šlifavimo popierių, kad paviršius būtų lygus.
- ◆ Norėdami gauti daugiau informacijos apie galimus priedus, kreipkitės į pardavėją.

Techninė priežiūra

Šis laidinis „Stanley Fat Max“ elektrinis prietaisas (įrankis) skirtas ilgalaikiam darbui, prireikiant minimalios techninės priežiūros. Įrankis tarnaus kokybiškai ir ilgai, jei jį tinkamai prižiūrėsite ir reguliariai valysite.

Įspėjimas! Prieš imdamiesi bet kokių laidinių/akumuliatorių elektrinių įrankių techninės priežiūros darbų:

- ◆ Išjunkite prietaisą (įrankį) ir ištraukite jo kištuką iš elektros lizdo.
- ◆ Arba išjungti prietaisą (įrankį) ir išimkite iš jo akumuliatorių, jeigu prietaisas/įrankis turi atskirą akumuliatoriaus bloką.
- ◆ Arba, jeigu akumuliatorius yra neišimamas, visiškai išseikvokite jo energiją, o paskui išjunkite.
- ◆ Reguliariai minkštu šepetėliu arba sausu skudurėliu išvalykite prietaiso/įrankio/kroviklio ventiliacijos angas.
- ◆ Reguliariai drėgnu skudurėliu nuvalykite variklio korpusą. Nenaudokite jokių šveičiamųjų arba tirpiklių pagrindu pagamintų valiklių.

Elektros kištuko keitimas (tik Jungtinės Karalystės ir Airijos vartotojams)

Jeigu reikia sumontuoti naują elektros kištuką:

- ◆ Saugiai išmeskite seną elektros kištuką.
- ◆ Rudą laidąjunkite prie naujo elektros kištuko gnybto, turinčio įtampą.
- ◆ Mėlyną laidąjunkite prie elektros kištuko neutralaus gnybto.

Įspėjimas! Prie įžeminimo įvado nieko jungti nereikia. Vadovaukitės montavimo instrukcija, pateikiama su aukštos kokybės kištukais. Rekomenduojamas saugiklis: 5 A.

Aplinkosauga



Atskiras atliekų surinkimas. Šio gaminio negalima išmesti kartu su kitomis namų ūkio atliekomis.

Jeigu vieną dieną nutartumėte, kad norite pakeisti šį „Stanley Fat Max“ gaminį nauju arba jeigu jis jums daugiau nereikalingas, neišmeskite jo su kitomis namų ūkio atliekomis. Atiduokite šį gaminį į atskirą surinkimo punktą.



Rūšiuojant panaudotus produktus ir pakuotę, sudaroma galimybė juos perdirbti ir panaudoti iš naujo. Tokiu būdu padėsite sumažinti aplinkos taršą ir naujų žaliavų poreikį.

LIETUVIŲ

Vietiniuose reglamentuose gali būti numatytas atskiras elektrinių gaminių surinkimas iš namų ūkių, iš savivaldybių atliekų surinkimo vietų, arba juos, perkant naują gaminį, gali paimti prekybos agentai.

„Stanley Europe“ surenka senus naudotus „Stanley Fat Max“ prietaisus ir pasirūpina ekologišku jų utilizavimu. Norėdami pasinaudoti šia paslauga, gražinkite savo gaminį bet kuriam įgaliotajam remonto atstovui, kuris paims įrankį mūsų vardu.

Artimiausios remonto dirbtuvės adresą sužinosite susisiekę su vietine „Stanley Europe“ atstovybe, šioje instrukcijoje nurodytu adresu. Be to, interneto tinklapyje pateiktas sąrašas įgaliotųjų „Stanley Europe“ įrangos remonto dirbtuvių bei tiksli informacija apie mūsų produktų techninio aptarnavimo centrus, jų kontaktinę informacija: www.2helpU.com.

Techniniai duomenys

		FME650 (1 tipas)
Įtampa	V _{AC}	230
Greitis be apkrovos	min ⁻¹	10 000 - 22 000
Švytavimo kampas	Laipsniai	1,4 - 2,8
Galingumas	W	300
Svoris	kg	1,53

Garso slėgio lygis pagal EN 60745:

Garso slėgis (L_{pa}) 90 dB(A), paklaida (K) 3 dB(A)

Garso galia (L_{WA}) 101 dB(A), paklaida (K) 3 dB(A)

Bendros vibracijos vertės (triašio vektoriaus suma) pagal EN 60745:

Medienos pjovimas (a_{h, CW}) 4,5 m/s², paklaida (K) 1,5 m/s²

Metalo pjovimas (a_{h, CW}) 10,3 m/s², paklaida (K) 1,5 m/s²

Šlifavimas (a_h) 11,4 m/s², paklaida (K) 1,5 m/s²

EB atitikties deklaracija

MAŠINŲ DIREKTYVA



FME650

„Stanley Europe“ deklaruoja, kad šie gaminiai, aprašyti „Techninių duomenų“ skyriuje, atitinka: 2006/42/EB, EN 60745-1, EN 60745-2-4.

Šie gaminiai taip pat atitinka Direktyvas 2014/30/EB ir 2011/65/EB. Dėl papildomos informacijos prašome kreiptis į „Stanley Europe“ atstovą toliau nurodytu adresu arba žiūrėkite į vadovo pabaigoje pateiktą informaciją.

Toliau pasirašęs asmuo yra atsakingas už techninio dokumento sukūrimą ir pateikia šią deklaraciją „Stanley Europe“.

R. Laverick

Engineering Manager

Stanley Europe, Egide Walschaertsstraat 14-18,

2800 Mechelen, Belgium

22/05/2014

Garantija

Bendrovė „Stanley Europe“ yra užtikrinta savo gaminių kokybe ir siūlo išskirtinę garantiją šio gaminio naudotojams. Ši garantija papildo, bet jokiais būdais nepažeidžia jūsų, privataus neprofesionalaus vartotojo sutartinių arba įstatyminių teisių. Ši garantija galioja Europos Sąjungos valstybių narių ir Europos laisvos prekybos zonos teritorijose.

VISAVERTĖ VIENŲ METŲ GARANTIJA

Jeigu šis „Stanley Fat Max“ gaminys sugestų dėl medžiagų arba gamybos defektų per 12 mėnesių nuo pirkimo datos, bendrovė „Stanley Europe“ garantuoja nemokamą visų sugedusių dalių pakeitimą arba, savo nuožiūra, nemokamą viso prietaiso pakeitimą, su sąlyga, kad:

- ◆ gaminys nebuvo netinkamai naudojamas – buvo naudojamas pagal šią naudojimo instrukciją;
- ◆ gaminys buvo saugotas nuo nusidėvėjimo;
- ◆ jo nebandė taisyti neįgaliotieji asmenys;
- ◆ pateiktas šio gaminio įsigijimą patvirtinantis dokumentas.
- ◆ „Stanley Fat Max“ gaminys gražinamas pilnai sukomplektuotas, su visomis originaliomis sudedamosiomis dalimis.

Jeigu norite pateikti pretenziją, susisiekite su savo pardavėju arba artimiausiu įgaliotuoju „Stanley Fat Max“ techninio aptarnavimo centru, nurodytu „Stanley Fat Max“ kataloge, arba susisiekite su mūsų „Stanley“ biuru šiame vadove nurodytu adresu. Įgaliotųjų „Stanley Fat Max“ atstovų sąrašą, o taip pat visą informaciją apie mūsų garantinio aptarnavimo paslaugas rasite internete adresu: www.stanley.eu/3.

Paredzētā lietošana

Šis Stanley Fat Max vibrācijas instruments ir paredzēts dažādiem darbiem mājas apstākļos, piemēram, slīpēšanai. Tas ir arī piemērots kokmateriālu, plastmasas, ģipša, krāsaino metālu un stiprinājuma elementu (piemēram, nerūdītu naglu, skavu) griešanai, mīkstu sienas flīžu apstrādei un nelielu virsmu skrāpēšanai. Instruments paredzēts profesionālai un personīgai lietošanai.

Drošības norādījumi

Vispārīgi elektroinstrumenta drošības brīdinājumi



Brīdinājums! Izlasiet visus drošības brīdinājumus un norādījumus. Ja netiek ievēroti turpmāk redzamie brīdinājumi un norādījumi, var gūt elektriskās strāvas triecienu, izraisīt ugunsgrēku un/vai gūt smagus ievainojumus.

Saglabājiet visus brīdinājumus un norādījumus turpmākām uzziņām. Termins „elektroinstruments”, kas redzams brīdinājumos, attiecas uz šo elektroinstrumentu (ar vadu), ko darbina ar elektrības palīdzību, vai ar akumulatoru darbināmu elektroinstrumentu (bez vada).

1. Drošība darba zonā

- a. **Rūpējieties, lai darba zona būtu tīra un labi apgaismota.** Nesakārtotā un vāji apgaismotā darba zonā var rasties negadījumi.
- b. **Elektroinstrumentus nedrīkst darbināt sprādzienbīstamā vidē, piemēram, viegli uzliesmojošu šķidrumu, gāzu vai putekļu tuvumā.** Elektroinstrumenti rada dzirksteles, kas var aizdedzināt putekļus vai izgarojumu tvaikus.
- c. **Strādājot ar elektroinstrumentu, neļaujiet tuvumā atrasties bērniem un nepiederošām personām.** Novērsot uzmanību, jūs varat zaudēt kontroli pār instrumentu.

2. Elektrodrošība

- a. **Elektroinstrumenta kontaktdakšai jāatbilst kontaktlīgzdai. Kontaktdakšu nekādā gadījumā nedrīkst pārveidot. Iezemētiem elektroinstrumentiem nedrīkst izmantot pārejas kontaktdakšas.** Nepārveidotas kontaktdakšas un piemērotas kontaktlīgzdas rada mazāku elektriskās strāvas triecienu risku.
- b. **Nepieskarieties iezemētām virsmām, piemēram, caurulēm, radiatoriem, plītim un ledusskapjiem.** Ja jūsu ķermenis ir iezemēts, pastāv lielāks elektriskās strāvas triecienu risks.
- c. **Elektroinstrumentus nedrīkst pakļaut lietus vai mitru laika apstākļu iedarbībai.** Ja elektroinstrumentā iekļūst ūdens, palielinās elektriskās strāvas triecienu risks.
- d. **Lietojiet vadu pareizi. Nekad nepārnēsājiet, nevelciet vai neatvienojiet elektroinstrumentu no kontaktlīgzdas, turot to aiz vada. Netuviniet vadu karstuma avotiem, eļļai, asām šķautnēm vai kus-**

tīgām detaļām. Ja vads ir bojāts vai sapinies, pastāv lielāks elektriskās strāvas triecienu risks.

- e. **Strādājot ar elektroinstrumentu ārpus telpām, izmantojiet tādu pagarinājuma vadu, kas paredzēts lietošanai ārpus telpām, pastāv mazāks elektriskās strāvas triecienu risks.**
- f. **Ja elektroinstrumentu nākas ekspluatēt mitrā vidē, ierīkojiet elektrobarošanu ar noplūdstrāvas aizsargierīci.** Lietojot noplūdstrāvas aizsargierīci, mazinās elektriskās strāvas triecienu risks.

3. Personīgā drošība

- a. **Elektroinstrumenta lietošanas laikā esat uzmanīgs, skatieties, ko jūs darāt, rīkojieties saprātīgi. Nelietojiet elektroinstrumentu, ja esat noguris vai atrodaties narkotiku, alkohola vai medikamentu ietekmē.** Pat viens mirklis neuzmanības elektroinstrumentu ekspluatācijas laikā var izraisīt smagus ievainojumus.
- b. **Lietojiet personīgo aizsargaprīkojumu. Vienmēr valkājiet acu aizsargus.** Attiecīgos apstākļos lietojot aizsargaprīkojumu, piemēram, putekļu masku, aizsargapavus ar neslīdošu zoli, aizsargķiveri vai ausu aizsargus, ir mazāks risks gūt ievainojumus.
- c. **Nepieļaujiet nejašu iedarbināšanu. Pirms instrumenta pievienošanas kontaktlīgzdai un/vai akumulatora pievienošanas, instrumenta pacelšanas vai pārnēsāšanas pārbaudiet, vai slēdzis ir izslēgtā pozīcijā.** Ja elektroinstrumentu pārnēsājat, turot pirkstu uz slēdža, vai ja kontaktlīgzdai pievienojat elektroinstrumentu ar ieslēgtu slēdzi, var rasties negadījumi.
- d. **Pirms elektroinstrumenta ieslēgšanas noņemiet no tā visas regulēšanas atslēgas vai uzgriežņu atslēgas.** Ja elektroinstrumenta rotējošajai daļai ir piestiprināta uzgriežņu atslēga vai regulēšanas atslēga, var gūt ievainojumus.
- e. **Nesniedzieties pārāk tālu. Vienmēr cieši stāviet uz piemērota atbalsta un saglabājiet līdzsvaru.** Tādējādi neparedzētās situācijās daudz labāk varat saglabāt kontroli pār elektroinstrumentu.
- f. **Valkājiet piemērotu apģērbu. Nevalkājiet pārāk brīvu apģērbu vai rotaslietas. Netuviniet matus, apģērbu un cimdus kustīgām detaļām.** Brīvs apģērbs, rotaslietas vai gari mati var ieķerties kustīgajās detaļās.
- g. **Ja instrumentam ir paredzēts pievienot putekļu atsūkšanas un savākšanas ierīci, tās jāpievieno un jālieto pareizi.** Lietojot putekļu savākšanas ierīci, iespējams mazināt putekļu kaitīgo ietekmi.

4. Elektroinstrumenta ekspluatācija un apkope

- a. **Nelietojiet elektroinstrumentu ar spēku. Izmantojiet konkrētām gadījumiem piemērotu elektroinstrumentu.** Ar pareizi izvēlētu elektroinstrumentu tā efektivitātes robežās paveiksiet darbu daudz labāk un drošāk.

- b. **Neekspluatējiet elektroinstrumentu, ja to ar slēdzi nevar ne ieslēgt, ne izslēgt.** Ja elektroinstrumentu nav iespējams kontrolēt ar slēdža palīdzību, tas ir bīstams un ir jāsalabo.
- c. **Pirms elektroinstrumentu regulēšanas, piederumu nomainīšanas vai novietošanas glabāšanā atvienojiet kontaktdakšu no barošanas avota un/vai no elektroinstrumenta izņemiet akumulatoru.** Šādu profilaktisku drošības pasākumu rezultātā mazinās nejaušas elektroinstrumenta iedarbināšanas risks.
- d. **Glabājiet elektroinstrumentus, kas netiek darbināti, bērniem nepieejamā vietā un neatļaujiet tos ekspluatēt personām, kas nav apmācītas to lietošanā vai nepārzina šos norādījumus.** Elektroinstrumenti ir bīstami, ja tos ekspluatē neapmācītas personas.
- e. **Veiciet elektroinstrumentu apkopi. Pārbaudiet, vai kustīgās detaļas ir pareizi savienotas un nostiprinātas, vai detaļas nav bojātas, kā arī vai nav kāds cits apstāklis, kas varētu ietekmēt elektroinstrumenta darbību. Ja elektroinstrumenti ir bojāti, pirms ekspluatācijas tas ir jāsalabo.** Daudzu negadījumu cēlonis ir tādi elektroinstrumenti, kam nav veikta pienācīga apkope.
- f. **Regulāri uzasiniet un tīriet griežņus.** Ja griežņiem ir veikta pienācīga apkope un tie ir uzasināti, pastāv mazāks to iestrēgšanas risks, un tos ir vieglāk vadīt.
- g. **Elektroinstrumentu, tā piederumus, detaļas u.c. ekspluatējiet saskaņā ar šiem norādījumiem, ņemot vērā darba apstākļus un veicamā darba specifiku.** Lietojot elektroinstrumentu tam neparedzētiem mērķiem, var rasties bīstama situācija.
- 5. **Apkalpošana**
 - a. **Elektroinstrumentam apkopi drīkst veikt tikai kvalificēts remonta speciālists, izmantojot tikai oriģinālās rezerves daļas.** Tādējādi tiek saglabāta elektroinstrumenta drošība.



Brīdinājums! Papildu drošības brīdinājumi oscilējošajiem instrumentiem

- ♦ **Veicot darbu, turiet elektroinstrumentu pie izolētajām satveršanas virsmām, ja grieznis varētu saskarties ar apslēptu elektroinstalāciju vai ar savu vadu.** Ja grieznis saskaras ar vadiem, kuros ir strāva, visas instrumenta ārējās metāla virsmas vada strāvu un rada elektriskās strāvas trieciena risku.
- ♦ **Izmantojiet spaiļus vai kādā citā praktiskā veidā nostipriniet un atbalstiet apstrādājamo materiālu uz stabilas platformas.** Turot materiālu ar roku vai pie sava ķermeņa, t.i., nestabilā stāvoklī, jūs varat zaudēt kontroli pār to.



Brīdinājums! Putekļi, kas rodas slīpēšanas laikā, var kaitēt veselībai, ja operators vai tuvumā esošas personas nonāk saskarē ar putekļiem vai tos ieelpo. Valkājiet putekļu masku, kas īpaši paredzēta aizsardzībai pret putekļiem un izgarojumiem, turklāt arī tām personām, kas atrodas darba zonā, jāvalkā aizsargaprīkojums.

- ♦ Pēc slīpēšanas rūpīgi iztīriet putekļus no darba zonas.
- ♦ Ievērojiet īpašu piesardzību, slīpējot krāsu, kas var būt gatavota uz svina bāzes, kā arī slīpējot dažus koksnes un metāla veidus, kas var radīt toksiskus putekļus.
 - ♦ Neļaujiet darba zonā atrasties bērniem vai grūtniecēm.
 - ♦ Darba zonā nedrīkst ne ēst, ne dzert, ne smēķēt.
 - ♦ Nekaitīgā veidā atbrīvojieties no putekļu daļiņām un citiem netīrumiem.
- ♦ Šajā lietošanas rokasgrāmatā ir aprakstīta paredzētā lietošana. Lietojot jebkuru citu piederumu vai papildierīci, kas nav ieteikta šajā lietošanas rokasgrāmatā, vai veicot darbu, kas nav paredzēts šim instrumentam, var rasties ievainojumu risks un/vai īpašuma bojājumu risks.
- ♦ Atļaujot slēdzi, piederums kādu laiku turpina darboties. Izslēdziet instrumentu un nogaidiet, līdz piederums pārstāj darboties, un tikai pēc tam novietojiet instrumentu glabāšanā.
- ♦ **Netuviniet rokas griešanas zonai.** Nekādā gadījumā nespiedieties zem apstrādājamā materiāla. Netuviniet pirkstus asmenim, kas darbojas, un asmens skavai. Nedrīkst turēt zāga slieci, lai panāktu stabilāku zāga kustību.
- ♦ **Regulāri uzasiniet asmeņus.** Ja asmeņi ir trūli vai bojāti, zāģis slodzes ietekmē var novirzīties no gaitas vai iestrēgt. Vienmēr lietojiet apstrādājamam materiālam un zāģējuma veidam piemērotu zāga asmeni.
- ♦ Zāģējot cauruli vai cauruļvadu, pārliecinieties, vai tajā nav ūdens, elektroinstalācijas u.tml.
- ♦ Nepieskarieties apstrādājamajam materiālam vai asmenim uzreiz pēc tam, kad ir pabeigts darbs ar instrumentu. Gan viens, gan otrs var būt ļoti karsts.
- ♦ Ņemiet vērā slēptu risku iespējamību — pirms sienu, grīdu vai griestu zāģēšanas noskaidrojiet elektroinstalācijas un cauruļu atrašanās vietas.

Citu personu drošība

- ♦ Šo instrumentu nav paredzēts ekspluatēt personām (tostarp bērniem), kam ir ierobežotas fiziskās, sensorās vai psihiskās spējas vai trūkst pieredzes un zināšanu, ja vien tās neuzrauga vai neapmāca persona, kas atbild par viņu drošību.
- ♦ Bērni ir jāuzrauga, lai viņi nespēlētu ar instrumentu.

Atlikušie riski

Lietojot instrumentu, var rasties papildu atlikušie riski, kuri var nebūt minēti šeit iekļautajos drošības brīdinājumos. Šie riski var rasties nepareizas lietošanas, pārāk ilgas lietošanas u.c. gadījumos.

Lai arī tiek ievēroti attiecīgie drošības noteikumi un tiek uzstādītas drošības ierīces, dažus atlikušos riskus nav iespējams novērst. Tie ir šādi:

- ◆ ievainojumi, kas radušies, pieskaroties rotējošām detaļām;
- ◆ ievainojumi, kas radušies, mainot detaļas, ripas vai citus piederumus;
- ◆ ievainojumi, kas radušies instrumenta ilgstošas lietošanas rezultātā. Ilgstoši strādājot ar instrumentu, regulāri jāpārtrauc darbs un jāatpūšas;
- ◆ dzirdes pasliktināšanās;
- ◆ kaitējums veselībai, kas rodas, ieelpojot putekļus, kuri rodas, strādājot ar instrumentu (piemēram, apstrādājot koksnī, it īpaši ozolu, dižskābardī un MDF paneļus).

Vibrācija

Deklarētās vibrāciju emisijas vērtības, kas minētas tehniskajos datos un atbilstības deklarācijā, ir izmērītas saskaņā ar standarta pārbaudes metodi, kas noteikta ar standartu EN 60745, un vērtības var izmantot viena instrumenta salīdzināšanai ar citu. Tāpat deklarēto vibrāciju emisijas vērtību var izmantot, lai iepriekš novērtētu iedarbību.

Brīdinājums! Vibrāciju emisijas vērtība elektroinstrumenta faktiskās lietošanas laikā var atšķirties no deklarētās vērtības atkarībā no instrumenta izmantošanas apstākļiem. Vibrāciju līmenis var pārsniegt norādīto līmeni.

Novērtējot vibrāciju iedarbību, lai definētu Direktīvā 2002/44/EK minētos drošības pasākumus, lai aizsargātu personas, kuras darba pienākumu veikšanai regulāri lieto elektroinstrumentus, vibrāciju iedarbības novērtējumā jāņem vērā instrumenta lietošanas veids un faktiskie apstākļi, tostarp visas darba cikla fāzes, t.i., ne tikai instrumenta ekspluatācijas laiks, bet arī laiks, kad instruments ir izslēgts un darbojas tukšgaitā.

Marķējumi uz instrumenta

Uz instrumenta ir attēlotas šādas piktogrammas:



Brīdinājums! Lai mazinātu ievainojuma risku, jums jāizlasa lietošanas rokasgrāmata.



Brīdinājums! Strādājot ar šo instrumentu, vienmēr valkājiet putekļu masku.

Elektrodrošība



Šim instrumentam ir dubulta izolācija, tāpēc nav jālieto iezemētis vads. Pārbaudiet, vai barošanas avota spriegums atbilst kategorijas plāksnītē norādītajam spriegumam.

- ◆ Ja barošanas vads ir bojāts, to drīkst nomainīt tikai ražotājs vai Stanley Fat Max pilnvarots apkopes centrs, lai novērstu bīstamību.

Funkcijas

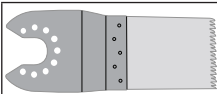

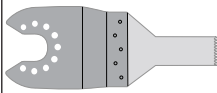

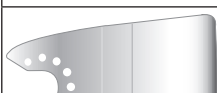
Šim instrumentam ir šādas funkcijas (visas vai tikai dažas no tām):


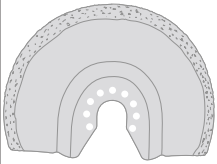
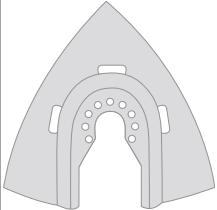
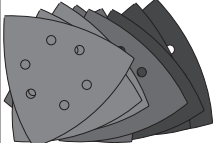
1. ieslēgšanas/izslēgšanas slēdzis
2. regulējama ātruma ciparripa
3. Super-lok™ piederuma spīlējuma svira
4. slīpēšanas pamatne
5. putekļu izvadatveres adapters (E. att.; ja ir komplektācijā)
6. ar palīgrikiem maināma piederuma adapters (starplika)
7. ar palīgrikiem maināma piederuma adapters (stiprinājuma skrūve)
8. dziļuma/griešanas virzītājsvira

Piederumi

Šī instrumenta komplektācijā ir tabulā norādītie piederumi (visi vai tikai daži no tiem).

Instrumenta darba kvalitāte ir atkarīga no tā, kādu piederumu izmanto. Stanley Fat Max piederumi ir izstrādāti pēc augstākās kvalitātes standartiem un paredzēti tam, lai uzlabotu instrumenta darba kvalitāti. Izmantojot šos piederumus, instruments sniedz vislabākos rezultātus.

	Precīzs iezāgēšanas asmens koksnei un mīkstai plastmasai. (Detaļas numurs: STA26105-XJ) Koksnes un mīksts plastmasas pārzāgēšanai, iezāgēšanai un plakanzāgēšanai. Lieliski piemērots darbam ar durvīm, grīdas listēm, palodzēm un grīdas klājumiem.
	Iezāgēšanas asmens koksnei un metālam. (Detaļas numurs: STA26110-XJ) Koksnes, plastmasas, plānsienu krāsainā metāla cauruļu un profilu, naglu un skrūvju pārzāgēšanai, iezāgēšanai un plakanzāgēšanai.
	Iezāgēšanas asmens koksnei un metālam. (Detaļas numurs: STA26115-XJ) Koksnes, plastmasas, plānsienu krāsainā metāla cauruļu un profilu pārzāgēšanai, iezāgēšanai un plakanzāgēšanai.
	Daudzsekciju zāga asmens. (Detaļas numurs: STA26120-XJ) Ilgi kalpojošs asmens, kas lieliski piemērots koksnes, plastmasas, plānsienu melnā un krāsainā metāla izstrādājumu zāgēšanai.
	Cietais skrāpis. (Detaļas numurs: STA26135-XJ) Lieliski piemērots cietu un mīkstu materiālu, piemēram, vinila grīdas segumu, paklāju pamatnes līmes, flīžu grīdas līmes, javas, krāsas un lakas, noņemšanai no līdzenām virsmām.

	<p>Lokanais skrāpis. (Detaļas numurs: STA26140-XJ) Lieliski piemērots elastomēra materiālu, piemēram, silikona hermētiķa un citu aizdrīvēšanas materiālu, noņemšanai no cietām, līdzinām virsmām grūti piekļūstamās vietās.</p>
	<p>Karbīda stiegrots javas noņemšanas asmens. (Detaļas numurs: STA26125-XJ) Ar karbīdu pārklātā virsma ir lieliski piemērota javas un flīžu līmes noņemšanai no līdzinām virsmām un ātrai koksnes, skaidu plākšņu un stikla šķiedras pieslīpēšanai.</p>
	<p>Karbīda stiegrota skrāpvīle. (Detaļas numurs: STA26130-XJ) Ar karbīdu pārklātā virsma ir lieliski piemērota javas noņemšanai un ātrai plastmasas, skaidu plākšņu un stikla šķiedras pieslīpēšanai.</p>
	<p>Smilšpapīri. (Detaļas numurs: STA32348-XJ) Dažāda raupjuma smilšpapīri koksnes, krāsotu un lakotu virsmu slīpēšanai.</p>

Salikšana

Piederuma uzstādīšana un noņemšana (A.–G. att.)

Brīdinājums! Pirms piederuma uzstādīšanas atvienojiet instrumentu no barošanas avota.

Stanley Fat Max piederuma uzstādīšana (A.–C. att.)

- ♦ Turiet instrumentu un nospiediet piederuma spīlējuma sviru (3).
- ♦ Iestumiet piederumu (9) starp vārpstu un piederuma turētāju tā, lai piederums savienojas ar visām astoņām turētāja tapām un ir vienā līmenī ar vārpstu.
- ♦ Atlaidiet piederuma spīlējuma sviru.

Piezīme. Ja vajadzīgs, dažus piederumus, piemēram, skrāpjus un asmeņus, var uzstādīt lenķī (C. att.).

Stanley Fat Max piederuma noņemšana (A. att.)

- ♦ Turiet instrumentu un nospiediet piederuma spīlējuma sviru (3).
- ♦ Velciet piederumu ārā no instrumenta tā, lai piederums atvienotos no visām astoņām turētāja tapām.
- ♦ Atlaidiet piederuma spīlējuma sviru.

Brīdinājums! Noņemot piederumus, jāvalkā cimdi, jo darba laikā piederumi var sakarst.

Smilšpapīra uzstādīšana (D. att.)

- ♦ Savietojiet smilšpapīru (10) ar slīpēšanas pamatni (4), kā norādīts.

- ♦ Cieši un līdzīgi piespiediet smilšpapīru uz slīpēšanas pamatnes tā, lai caurumi smilšpapīrā būtu savietoti ar atverēm pamatnē.

Smilšpapīra noņemšana

- ♦ Velciet smilšpapīru nost no slīpēšanas pamatnes (4).
- Brīdinājums!** Slīpēšanas pamatni nedrīkst izmantot, ja nav piestiprināts smilšpapīrs vai attiecīgs piederums.

Putekļu izvadatveres adaptera piestiprināšana (E. att.)

- ♦ Savietojiet putekļu izvadatveres adapteru (5) ar slīpēšanas pamatni (4), kā norādīts.
- ♦ Cieši un vienmērīgi iespiediet adapteru slīpēšanas pamatnē.
- ♦ Nostipriniet adapteru, griežot kontruzgriezni (11) pulksteņrādītāja virzienā.
- ♦ Pievienojiet putekļsūcēju pie putekļu izvadatveres adaptera.

Putekļu izvadatveres adaptera noņemšana

- ♦ Griežiet kontruzgriezni (11) pretēji pulksteņrādītāja virzienam.
- ♦ Velciet putekļu izvadatveres adapteru (5) ārā no slīpēšanas pamatnes (4).

Dzīluma/griešanas virzītājsvira uzstādīšana (F. att.)

Dzīluma/griešanas virzītājsvira ļauj precīzi griezt materiālu noteiktā dzīlumā un precīzāk virzīties pa atzīmēto griešanas līniju.

- ♦ Piestipriniet dzīluma/griešanas virzītājbloku (8), ievietojot virzītājsliedes tapīņas galvenā korpusa atverēs.
- ♦ Piestipriniet virzītājbloku pie galvenā korpusa ar bulskrūvi (12) un pievelciet ar komplektācijā iekļauto sešstūru uzgriežņu atslēgu.
- ♦ Ievietojiet virzītājsliedi (13) vajadzīgajā pozīcijā un nostipriniet, griežot dzīluma/griešanas regulēšanas pogu (14) pulksteņrādītāja virzienā.

Alternatīva piederuma uzstādīšana (G. att.)

- ♦ Novietojiet starplika (6) uz uzmavas (15).
- ♦ Novietojiet alternatīvo piederumu (16) uz uzmavas (15).
- ♦ Cieši pievelciet stiprinājuma skrūvi (7), lai alternatīvais piederums (16) būtu nofikssēts vietā.

Piezīme. Starplika un stiprinājuma skrūve nav paredzētas Stanley Fat Max piederumu uzstādīšanai. Stanley Fat Max piederumu uzstādīšanai jālieto Super-lok™ piederuma spīlējuma svira.

Lietošana

Brīdinājums! Ļaujiet instrumentam darboties savā gaitā. Nepārslogojiet to.

Brīdinājums! Pirms sienu, grīdu vai griestu griešanas noskaidrojiet elektroinstalācijas un cauruļu atrašanās vietas.

Regulējama ātruma ciparriipa (H. att.)

Regulējama ātruma ciparriipa ļauj noregulēt instrumenta

ātrumu atbilstīgi veicamajam darbam.

- ◆ Iestatiet regulējama ātruma ciparripu (2) vajadzīgajā pozīcijā. 1. pozīcijā instruments darbojas ar mazu ātrumu: 10 000 min⁻¹. 6. pozīcijā instruments darbojas ar maksimālo ātrumu: 22 000 min⁻¹.

leslēgšana un izslēgšana (I. att.)

- ◆ Lai ieslēgtu instrumentu, spiediet ieslēgšanas/izslēgšanas slēdzi (1) uz priekšu (pozīcija I).
- ◆ Lai izslēgtu instrumentu, spiediet ieslēgšanas/izslēgšanas slēdzi (1) atpakaļ (pozīcija O).

Griešanas virzītājsvira (F., J. att.)

Šī funkcija ļauj precīzāk virzīties par atzīmēto griešanas līniju.

- ◆ Lai izmantotu griešanas virzītājsviru, ievietojiet virzītājsviru (13) dziļuma/griešanas virzītājbloka (8) priekšējā atverē, kā norādīts J. attēlā.
- ◆ Noregulējiet virzītājsviras garumu, pavelkot to uz ārpusi vai iespiežot iekšā, līdz ir panākts vajadzīgais griešanas dziļums.
- ◆ Nostipriniet virzītājsviru, pagriežot dziļuma/griešanas regulēšanas pogu (12) pulksteņrādītāja virzienā. Lai atbrīvotu virzītājsviru, pagriežiet dziļuma/griešanas regulēšanas pogu pretēji pulksteņrādītāja virzienam.

Dziļuma virzītājsvira (F., K. att.)

Šī funkcija ļauj precīzi griezt materiālu noteiktā dziļumā.

- ◆ Lai izmantotu dziļuma virzītājsviru, ievietojiet virzītājsviru (13) dziļuma/griešanas virzītājbloka (8) priekšējā atverē, kā norādīts K. attēlā.
- ◆ Noregulējiet virzītājsviras garumu, pavelkot to uz ārpusi vai iespiežot iekšā, līdz ir panākts vajadzīgais griešanas dziļums.
- ◆ Nostipriniet virzītājsviru, pagriežot dziļuma/griešanas regulēšanas pogu (12) pulksteņrādītāja virzienā. Lai atbrīvotu virzītājsviru, pagriežiet dziļuma/griešanas regulēšanas pogu pretēji pulksteņrādītāja virzienam.

Ieteikumi optimālai darbībai

- ◆ Vienmēr cieši turiet instrumentu. Veicot darbu ar precizitāti, turiet instrumentu tā priekšpusē.
- ◆ Ja vien iespējams, nostipriniet apstrādājamo materiālu, īpaši, ja lietojat asmeņus.
- ◆ Nespiediet instrumentu pārāk spēcīgi.
- ◆ Vienmēr lietojiet apstrādājamam materiālam un griešanas veidam piemērotu piederumu.
- ◆ Regulāri pārbaudiet piederumu stāvokli. Pēc vajadzības nomainiet tos pret jauniem.
- ◆ Atzīmējiet vēlamo sākumpunktu.
- ◆ Ieslēdziet instrumentu un lēnām virziet piederumu apstrādājamajā materiālā tur, kur atzīmēts sākumpunkts.
- ◆ Piestipriniet materiāla apakšpusē finiera vai mīksta koksnes gabalu un zāgējiet cauri abām kārtām, lai zāgējums izdotos precīzs.

- ◆ Nespiediet asmeni apstrādājamajā materiālā. Ņemiet vērā, ka metāla lokšņu zāgēšana parasti aizņem vairāk laika nekā biezāku kokmateriālu zāgēšana.
- ◆ Zāgējot metālu, zāgēšanas vietā uzklājiet plānu eļļas kārtiņu.
- ◆ Slīpējot jaunas krāsas kārtas pirms vēl vienas krāsas kārtas uzklāšanas, lietojiet ļoti smalku smilšpapīru.
- ◆ Ļoti nelīdzenu virsmu slīpēšanu vai krāsas kārtu noņemšanu sāciet ar raupju smilšpapīru. Cita veida virsmu slīpēšanu sāciet ar vidēji raupju smilšpapīru. Abos gadījumos pakāpeniski nomainiet pret aizvien smalkākiem smilšpapīriem, lai iegūtu gludu virsmu.
- ◆ Sīkāku informāciju par pieejamajiem piederumiem jautājiet pārdevējam.

Apkope

Šis Stanley Fat Max bezvadu instruments vai instruments ar vadu ir paredzēts ilglaicīgam darbam ar mazāko iespējamo apkopi. Nepārtraukti nevainojama darbība ir atkarīga no pareizas instrumenta apkopes un regulāras tīrīšanas.

Brīdinājums! Pirms apkopes veikšanas bezvadu elektroinstrumentiem un tādēm ar vadu:

- ◆ izslēdziet un atvienojiet instrumentu no barošanas avota;
- ◆ vai izslēdziet instrumentu un izņemiet akumulatoru, ja šim instrumentam ir atsevišķi ievietojams akumulators;
- ◆ vai iebūvēta akumulatora gadījumā to pilnībā izlādējiet un izslēdziet instrumentu;
- ◆ ar mīkstu birstīti vai sausu lupatiņu regulāri iztīriet instrumenta lādētāja ventilācijas atveres;
- ◆ ar mitru lupatiņu regulāri iztīriet dzinēja korpusu. Nelietojiet abrazīvus tīrīšanas līdzekļus vai šķīdinātājus;

Barošanas vada kontaktdakšas nomaiņa (tikai Apvienotajai Karalistei un Īrijai)

Ja ir jāuzstāda jauna barošanas vada kontaktdakša:

- ◆ nekaitīgā veidā atbrīvojieties no nederīgās kontaktdakšas;
- ◆ pievienojiet brūno vadu pie kontaktdakšas strāvas termināļa;
- ◆ pievienojiet zilo vadu pie neitrālā termināļa.

Brīdinājums! Vadus nedrīkst pievienot pie zemējuma termināļa. Ievērojiet uzstādīšanas norādījumus, kas ietilpst labas kvalitātes kontaktdakšu komplektācijā. Ieteicamais drošinātājs: 5 A.

Vides aizsardzība



Dalīta atkritumu savākšana. Šo izstrādājumu nedrīkst izmest kopā ar parastiem sadzīves atkritumiem.

Ja konstatējat, ka šis Stanley Fat Max instruments ir jānomaina pret jaunu vai tas jums vairāk nav vajadzīgs, neizmetiet to kopā ar sadzīves atkritumiem. Nododiet šo izstrādājumu dalītai savākšanai un šķirošanai.

LATVIEŠU



Lietotu izstrādājumu un iepakojuma daļiņu savākšana ļauj materiālus pārstrādāt un izmantot atkārtoti. Izmantojot pārstrādātus materiālus, tiek novērsta dabas piesārņošana un samazināts pieprasījums pēc izejmateriāliem.

Vietējos noteikumos var būt noteikts, ka, iegādājoties jaunu izstrādājumu, komunālo atkritumu savākšanas punktiem vai izplatītājam ir dalīti jāsavāc sadzīves elektriskie izstrādājumi.

Stanley Europe nodrošina Stanley Fat Max izstrādājumu savākšanu un otrreizēju pārstrādi, ja tiem ir beidzies ekspluatācijas laiks. Lai izmantotu šī pakalpojuma priekšrocības, lūdzu, nogādājat savu izstrādājumu kādā no remonta darbnīcām, kas to savāks jūsu vietā.

Jūs varat noskaidrot tuvāko pilnvaroto remonta darbnīcu, sazinoties ar vietējo Stanley Europe biroju, kura adrese norādīta šajā rokasgrāmatā. Stanley Europe remonta darbnīcu saraksts, pilnīga informācija par mūsu pēcpārdošanas pakalpojumiem un kontaktinformācija ir pieejama tīmekļa vietnē www.2helpU.com.

Tehniskie dati

		FME650 (1. veids)
Spriegums	V_{AC}	230
Ātrums bez noslodzes	min^{-1}	10 000 - 22 000
Vibrāciju leņķis	Grādi	1,4 - 2,8
Jauda	W	300
Svars	kg	1,53

Skaņas spiediena līmenis saskaņā ar EN 60745:

skaņas spiediens (L_{pA}) 90 dB(A), neprecizitāte (K) 3 dB(A)

skaņas jauda (L_{WA}) 101 dB(A), neprecizitāte (K) 3 dB(A)

Vibrāciju kopējā vērtība (trīs asu vektoru summa) saskaņā ar EN 60745:

koksnes zāģēšana ($a_{h,CW}$) 4,5 m/s^2 , neprecizitāte (K) 1,5 m/s^2

metāla zāģēšana ($a_{h,CW}$) 10,3 m/s^2 , neprecizitāte (K) 1,5 m/s^2

slīpēšana (a_h) 11,4 m/s^2 , neprecizitāte (K) 1,5 m/s^2

EK atbilstības deklarācija

MAŠĪNU DIREKTĪVA



FME650

Stanley Europe apliecina, ka šie izstrādājumi, kas aprakstīti tehniskajos datos, atbilst šādiem dokumentiem: 2006/42/EK, EN 60745-1, EN 60745-2-4.

Šie izstrādājumi atbilst arī Direktīvām 2014/30/EU un 2011/65/EU. Lai iegūtu sīkāku informāciju, lūdzu, sazinieties ar Stanley Europe turpmāk minētajā adresē vai skatiet rokasgrāmatas pēdējo vāku.

Persona, kas šeit parakstījusies, atbild par tehnisko datu sagatavošanu un Stanley Europe vārdā izstrādā šo apliecinājumu.

R. Laverick
Engineering Manager
Stanley Europe, Egide Walschaertsstraat 14-18,
2800 Mechelen, Belgium
22/05/2014

Garantija

Stanley Europe rūpējas par savu izstrādājumu kvalitāti un sniedz profesionāliem lietotājiem nevainojamu izstrādājuma garantiju. Šis garantijas paziņojums papildina jūsu privāta neprofesionāla lietotāja līgumiskās tiesības un nekādā gadījumā tās nekavē. Šī garantija ir spēkā Eiropas Savienības dalībvalstīs un Eiropas brīvās tirdzniecības zonā.

VIENA GADA PILNAS GARANTĪJA

Ja 12 mēnešu laikā kopš iegādes brīža Stanley Fat Max instruments sabojājas materiālu vai darba kvalitātes defektu dēļ, Stanley Europe garantē visu bojāto detaļu nomaiņu bez maksas vai saskaņā ar mūsu vienpersonisku lēmumu visa instrumenta nomaiņu bez maksas, ja:

- ♦ izstrādājums ekspluatēts atbilstīgi noteikumiem un lietošanas rokasgrāmatas norādījumiem;
- ♦ izstrādājumam ir normāls nolietojums pareizas ekspluatācijas rezultātā;
- ♦ remontu ir veikuši tikai pilnvaroti speciālisti;
- ♦ uzrādīts pirkuma čeks;
- ♦ Stanley Fat Max izstrādājums nogādāts atpakaļ ar visiem oriģinālajiem piederumiem un detaļām.

Ja vēlaties iesniegt pretenziju, sazinieties ar pārdevēju vai tuvāko pilnvaroto Stanley Fat Max remonta darbnīcu, kura norādīta Stanley Fat Max katalogā, vai sazinieties ar vietējo Stanley biroju, kura adrese norādīta šajā rokasgrāmatā. Stanley Fat Max remonta darbnīcu saraksts, pilnīga informācija par mūsu pēcpārdošanas pakalpojumiem un kontaktinformācija ir pieejama tīmekļa vietnē www.stanley.eu/3.

Назначение

Ваш осцилляторный инструмент Stanley Fat Max разработан для использования с DIY при выполнении шлифовальных работ. Он также подходит для резки деревянных материалов, пластика, гипса, цветных металлов и крепежных элементов (например, не закаленных гвоздей, скоб), обработки мягкой стеновой облицовочной плитки и зачистки небольших поверхностей. Этот инструмент предназначен как для профессионалов, так и для использования непрофессионалами.

Правила техники безопасности

Общие правила безопасности при работе с электроинструментом



Внимание! Прочтите инструкции по технике безопасности и руководство по эксплуатации полностью. Несоблюдение представленных ниже правил и инструкций может привести к поражению электрическим током, пожару и/или серьезной травме.

Сохраните все инструкции для последующего обращения к ним. Термин "электроинструмент" во всех приведенных ниже предупреждениях относится к питаемому от электросети (проводному) или от аккумулятора (беспроводному) электроинструменту.

1. Безопасность на рабочем месте



- a. **Содержите рабочее место в чистоте и обеспечьте его хорошую освещенность.** Захламление или плохое освещение на месте работы может привести к несчастным случаям.
- b. **Не используйте электроинструмент во взрывоопасной атмосфере, например, при наличии горючих жидкостей, газов или пыли.** Искры, которые появляются при работе электроинструментов могут привести к воспламенению пыли или паров.
- c. **Не разрешайте детям и посторонним лицам находиться рядом с вами при работе с электроинструментом.** Отвлекаясь от работы вы можете потерять контроль над инструментом.

2. Электрическая безопасность

- a. **Сетевые вилки должны соответствовать розеткам. Никогда не меняйте вилку инструмента. Не используйте переходники к вилкам для электроинструментов с заземлением.** Использование оригинальных штепсельных вилок, соответствующих типу сетевой розетки снижает риск поражения электрическим током.
- b. **Следует избегать контакта с заземленными поверхностями - такими, как трубы, радиаторы, батареи и холодильники.** Если вы будете зазем-

лены, увеличивается риск поражения электрическим током.

- c. **Не допускайте нахождения электроинструментов под дождем или в условиях повышенной влажности.** При попадании воды в электроинструмент риск поражения электротоком возрастает.
 - d. **Бережно обращайтесь со шнуром питания. Никогда не используйте кабель для переноски инструмента, не тяните за него, пытайтесь отключить инструмент от сети. Держите кабель подальше от источников тепла, масла, острых углов или движущихся предметов.** Поврежденный или запутанный шнур питания повышает риск поражения электротоком.
 - e. **При работе с электроинструментом вне помещения необходимо пользоваться удлинителем, рассчитанным на эксплуатацию вне помещения.** Использование шнура питания, пригодного для использования вне помещения, снижает риск поражения электрическим током.
 - f. **При необходимости эксплуатации электроинструмента в местах с повышенной влажностью, используйте устройство защиты от токов замыкания на землю (УЗО).** Использование УЗО сокращает риск поражения электрическим током.
- ### 3. Обеспечение индивидуальной безопасности
- a. **При работе с электроинструментом сохраняйте бдительность, следите за своими действиями и пользуйтесь здравым смыслом. Не работайте с электроинструментом если вы устали, находитесь в состоянии наркотического, алкогольного опьянения или под воздействием лекарственных препаратов.** Невнимательность при работе с электроинструментом может привести к серьезным телесным повреждениям.
 - b. **Используйте средства индивидуальной защиты. Всегда используйте защитные очки.** Средства защиты, такие как противопылевая маска, обувь с не скользящей подошвой, каска и защитные наушники, используемые при работе, уменьшают риск получения травм.
 - c. **Примите меры для предотвращения случайного включения. Убедитесь в том, что выключатель находится в положении выкл., прежде чем подключать инструмент к источнику питания и/или аккумуляторной батарее, поднимать или переносить его.** Если при переноске электроинструмента ваш палец находится на выключателе или если электроинструмент подключен к сети, могут произойти несчастные случаи.
 - d. **Уберите все регулировочные или гаечные ключи перед включением электроинструмента.** Ключ, оставленный на вращающейся части электроинструмента, может привести к травме.

- e. Не пытайтесь дотянуться до слишком удаленных поверхностей. Обувь должна быть удобной, чтобы вы всегда могли сохранять равновесие. Это позволит лучше контролировать электроинструмент в непредвиденных ситуациях.
 - f. Надевайте подходящую одежду. Избегайте носить свободную одежду и ювелирные украшения. Следите за тем, чтобы волосы, одежда и перчатки не попадали под движущиеся детали. Возможно наматывание свободной одежды, ювелирных изделий и длинных волос на движущиеся детали.
 - g. При наличии устройств для подключения оборудования для удаления и сбора пыли необходимо обеспечить правильность их подключения и эксплуатации. Использование пылесборника сокращает риски, связанные с пылью.
4. Эксплуатация электроинструмента и уход за ним
- a. Избегайте чрезмерной нагрузки электроинструмента. Используйте электроинструмент, в соответствии с назначением. Правильно подобранный электроинструмент выполнит работу более эффективно и безопасно при стандартной нагрузке.
 - b. Не используйте электроинструмент, если не работает его выключатель. Любой инструмент, управлять выключением и включением которого невозможно, опасен, и его необходимо отремонтировать.
 - c. Перед выполнением любой регулировки, заменой дополнительных приспособлений или хранением электроинструмента отключите устройство от сети или извлеките батарею из устройства. Такие превентивные меры безопасности сокращают риск случайного включения электроинструмента.
 - d. Храните неиспользуемый электроинструмент в недоступном для детей месте и не позволяйте использовать его лицам, не имеющим соответствующих навыков или не ознакомленным с данными инструкциями. Электроинструмент представляет опасность в руках неопытных пользователей.
 - e. Обслуживание электроинструментов. Проверьте движущиеся детали на несоосность или заклинивание, поломку либо какие-либо другие условия, которые могут повлиять на эксплуатацию электроинструмента. В случае обнаружения повреждений, прежде чем приступить к эксплуатации инструмента, его нужно отремонтировать. Большинство несчастных случаев происходит с инструментами, которые не обслуживаются должным образом.
 - f. Необходимо содержать режущий инструмент в остро заточенном и чистом состоянии. Вероятность заклинивания инструмента, за которым хорошо следят и который хорошо заточен, значительно меньше, а работать с ним легче.
 - g. Используйте данный электроинструмент, а также дополнительные приспособления и насадки в соответствии с данными инструкциями и с учетом условий и специфики работы. Использование электроинструмента для выполнения операций, для которых он не предназначен, может привести к созданию опасных ситуаций.
5. Техническое обслуживание
- a. Обслуживание электроинструмента должно выполняться только квалифицированным техническим персоналом. Это позволит обеспечить безопасность обслуживаемого инструмента.
-  **Внимание!** Дополнительные правила техники безопасности при использовании осцилляторными инструментами
- ◆ При выполнении работ, когда есть вероятность того, что режущий инструмент может коснуться скрытой проводки или собственного сетевого кабеля, держите электроинструмент за изолированные поверхности. Если вы держите за металлические детали инструмента в случае перерезания находящегося под напряжением провода возможно поражение оператора электрическим током
 - ◆ Используйте зажимы или другие уместные средства фиксации обрабатываемой детали на устойчивой опоре. Держать деталь на весу или в руках перед собой неудобно и это может привести к потере контроля над инструментом.
-  **Внимание!** Контакт или вдыхание пыли, которая может образоваться при шлифовке, представляет опасность здоровью оператора и тех, кто находится поблизости. Надевайте противопылевую маску, которая специально предназначена для защиты от пыли и испарений, и обеспечивает защиту для людей, выполняющих эту работу или находящихся в зоне проведения работ.
- ◆ Тщательно удаляйте всю пыль после шлифовки.
 - ◆ Предпринимайте особые меры предосторожности при шлифовке окрашенных поверхностей, в составе краски которых может быть свинец, а также при шлифовке деревянных и металлических деталей, пыль которых может быть токсична:
 - ◆ Не разрешайте детям или беременным женщинам находиться в рабочей зоне.

- ◆ Запрещается принимать пищу, пить и курить на рабочем месте.
- ◆ Необходимо обеспечить безопасную утилизацию пыли и другого мусора.
- ◆ Далее в руководстве приводятся виды работ, для которых предназначен данный инструмент. Применение любых принадлежностей и приспособлений, а также выполнение любых операций помимо тех, которые рекомендованы данным руководством, может привести к травме.
- ◆ Оснастка продолжает двигаться после того, как будет отпущен курковой выключатель. Всегда выключайте инструмент и дождитесь полной остановки оснстки перед тем, как положить инструмент.
- ◆ **Держите руки подальше от зоны распила.** Никогда не наклоняйтесь над обрабатываемой деталью. Не ставьте пальцы около места прохождения пилы и ее крепления. Не устанавливайте пилу, удерживая ее за основание.
- ◆ **Следите за тем, чтобы пилы были острыми.** Тупые или поврежденные полотна могут привести к тому, что пила отклонится или заклинит под давлением. Всегда используйте пилы соответствующего типа для разных рабочих деталей и типа распила.
- ◆ При распиле трубы или трубопровода убедитесь в том, что в них нет воды, не проходит электропроводка и т.п.
- ◆ Не трогайте рабочую деталь и лезвие пилы сразу после того как закончите работу. Они могут сильно нагреваться.
- ◆ Перед тем, как делать отверстия в стенах, полах или потолках проверьте места прохождения проводки и трубопроводов.

Безопасность окружающих

- ◆ Данное устройство не предназначено для использования лицами (включая детей) с ограниченными физическими, сенсорными или ментальными возможностями, а также лицами без достаточного опыта и знаний, если только они не делают этого под руководством лица имеющего соответствующий опыт и отвечающего за их безопасность.
- ◆ Не позволяйте детям играть с данным устройством.

Остаточные риски.

Помимо тех рисков, что указаны в правилах техники безопасности, при использовании инструмента могут возникнуть дополнительные остаточные риски. Это может произойти при неправильной эксплуатации или продолжительном использовании инструмента и т.п.

Несмотря на соблюдение соответствующих инструкций по технике безопасности и использование предохра-

нительных устройств, некоторые остаточные риски невозможно полностью исключить. Это включает:

- ◆ Травмы в результате касания вращающихся/движущихся частей.
- ◆ Травмы, которые могут произойти в результате смены деталей, лезвий или оснстки.
- ◆ Травмы, связанные с продолжительным использованием инструмента. При использовании любого инструмента в течение продолжительного периода времени не забывайте делать перерывы.
- ◆ Ухудшение слуха.
- ◆ Угроза здоровью, связанная с вдыханием пыли, которая образуется при пользовании этим инструментом (например, при работе с деревом, особенно дубом, березой и МДФ.)

Вибрация

Заявленные значения вибрации указанные в технических спецификациях и заявлении о соответствии были измерены в соответствии с стандартным методом тестирования EN 60745 и может быть использована для сравнения инструментов. Заявленное значение эмиссии вибрации также может использоваться при предварительной оценке воздействия вибрации.

Внимание! Значение эмиссии вибрации в каждом конкретном случае применения электроинструмента может отличаться от заявленного в зависимости от того, каким образом используется инструмент. Уровень вибрации может быть выше заявленного.

При оценке уровня вибрации для определения степени безопасности, предусмотренного 2002/44/ЕС для защиты людей регулярно пользующихся электроинструментом при работе, нужно принимать во внимание уровень вибрации, реальные условия использования и способ использования инструмента, а также учитывать все этапы цикла работы, когда инструмент выключается, когда он работает на холостом ходу, а также время переключения с одного режима на другой.

Условные обозначения на инструменте

На инструменте нанесены следующие обозначения:



Внимание! Во избежании риска получения травм, прочитайте инструкцию по применению.



Внимание! Всегда надевайте противопылевую маску при работе с инструментом.

Электрическая безопасность



Ваше зарядное устройство имеет двойную изоляцию, поэтому заземления не требуется. Всегда проверяйте соответствие сетевого питания напряжению, указанному на табличке с техническими данными.

- ◆ Если поврежден сетевой шнур, его нужно заменить у производителя или в авторизованном сервисном центре Stanley Fat Max, чтобы избежать проблем.

Характеристики

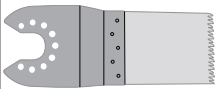
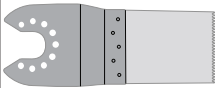
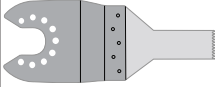
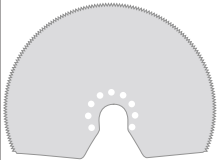
В этом инструменте есть:

1. Выключатель питания
2. Регулятор скорости/выключатель
3. Super-lok™ бесключевой зажимной рычаг для фиксации оснастки
4. Шлифовальная платформа
5. Адаптер для подключения пылеуловителя (рис. Е если входит в комплектацию)
6. Переходник для установки оснастки (шайба)
7. Переходник для установки оснастки (фиксирующий болт)
8. Направляющая реза/глубины

Дополнительные приспособления

К этому инструменту предлагается следующая оснастка.

Работа вашего инструмента зависит от используемой оснастки. Оснастка Stanley Fat Max разработана по самым высоким стандартам, которые разработаны для того, чтобы улучшить характеристики работы инструмента. Используя эту оснастку вы получите максимальную производительность от своего инструмента.

	Ножовочное полотно для точного врезного шлифования деревянных материалов и мягкого пластика. (Номер детали - STA26105-XJ) Отделение, врезное шлифование и резка заподлицо дерева и мягкого пластика. Идеально для работы с дверьми, плинтусами, подоконниками и полами.
	Полотно для врезного шлифования дерева и металла. (Номер детали - STA26110-XJ) Отделение, врезное шлифование и резка заподлицо дерева и пластика, тонкостенных труб из цветных металлов и профилей, гвоздей и винтов.
	Полотно для врезного шлифования дерева и металла. (Номер детали - STA26115-XJ) Отделение, врезное шлифование и резка заподлицо дерева и пластика, тонкостенных труб из цветных металлов и профилей.
	Многосекционное ножовочное полотно. (Номер детали - STA26120-XJ) Долговечное полотно, идеально подходящее для резки дерева, пластика, тонкостенных деталей из черного и цветного металла.

	Жесткий скребок. (Номер детали - STA26135-XJ) Идеально подходит для удаления твердых и мягких материалов с ровных поверхностей, например, снятие винилового пологового покрытия, коврового клея, плиточного клея, бетонной стяжки, краски и лака.
	Гибкий скребок. (Номер детали - STA26140-XJ) Идеально подходит для удаления эластичных материалов с твердых ровных поверхностей в труднодоступных местах, например силиконового герметика и других уплотнителей.
	Твердосплавный нож-скрепелер для снятия твердых покрытий бетонной стяжки. (Номер детали - STA26125-XJ) Твердосплавный нож-скрепелер для снятия твердых покрытий идеально подходит для снятия бетонной стяжки и плиточного клея с ровных поверхностей и быстрого съема припуска с дерева, ДСП и стеклопластика.
	Твердосплавный рашпиль. (Номер детали - STA26130-XJ) Твердосплавное покрытие поверхности рашпиля идеально подходит для снятия твердых покрытий бетонной стяжки и быстрого съема припуска с дерева, ДСП и стеклопластика.
	Шлифовальные листы. (Номер детали - STA32348-XJ) Разные виды бумаги для шлифовки дерева, крашенных или лакированных поверхностей.

Сборка

Установка и снятие оснастки (рис. А - G)

Внимание! Перед установкой оснастки отключите инструмент от сети.

Установка оснастки на Stanley Fat Max (рис. А - С)

- ◆ Возьмите инструмент и сожмите зажимной рычаг для установки оснастки (3).
- ◆ Задвиньте оснастку (9) между осью и держателем оснастки убедившись в том, что все восемь штырьков держателя вошли в отверстия оснастки и встали ровно на оси.
- ◆ Отпустите зажимной рычаг оснастки.

Примечание: Некоторая оснастка, такая как скребки и лезвия при необходимости может быть установлена под углом (рисунок С).

Снятие оснастки Stanley Fat Max (рис. А)

- ◆ Возьмите инструмент и сожмите зажимной рычаг для установки оснастки (3).
- ◆ Вытяните оснастку с инструмента, убедившись в том, что она снята со всех восьми штырьков держателя.
- ◆ Отпустите зажимной рычаг оснастки.

Внимание: Снимая оснастку надевайте перчатки, поскольку во время работы она нагревается.

Установка шлифовальной бумаги (рис. D)

- ◆ Выровняйте лист шлифовальной бумаги (10) на поверхности (4) как показано на рисунке.
- ◆ Плотно прижмите лист и выровняйте его на шлифовальной поверхности, убедившись в том, что отверстия на листе совпали с отверстиями на основании.

Снятие листа шлифовальной бумаги

- ◆ Снимите лист шлифовальной бумаги с платформы (4).

Внимание! Никогда не используйте шлифовальную платформу без установленной на ней шлифовальной бумаги или оснастки.

Установка адаптера для устройства удаления пыли (рис. E)

- ◆ Выровняйте адаптер пылеудаителя (5) с поверхностью (4) как показано на рисунке.
- ◆ Плотно прижмите адаптер и выровняйте его с шлифовальной платформой.
- ◆ Закрепите адаптер, повернув по часовой стрелке стопорную гайку (11).
- ◆ Подсоедините пылесос к адаптеру устройства для удаления пыли.

Снятие адаптера для устройства для удаления пыли

- ◆ Поверните против часовой стрелки стопорную гайку (11).
- ◆ Снимите адаптер для установки устройства для удаления пыли(5) со шлифовальной поверхности (4).

Установка ограничителя глубины/направляющей резки (рис. F)

Ограничитель глубины/направляющей резки позволяет точно выполнить разрез на материале на нужную глубину и более точно провести отмеченную линию отреза.

- ◆ Установите блок ограничителя глубины/направляющей резки (8) вставив ушки направляющих в пазы на корпусе.
- ◆ Закрепите блок на корпусе с помощью болта (12) и затяните его с помощью входящего в комплектацию гаечного ключа.
- ◆ Установите направляющую (13) в нужное положение и закрепите ее, повернув ручку ограничителя

глубины /направляющей резки (14) по часовой стрелке.

Установка альтернативной оснастки (рис. G)

- ◆ Установите шайбу (6) на муфту патрона (15).
- ◆ Установите альтернативную оснастку (16) на муфту патрона (15).
- ◆ Плотно закрепите фиксирующий болт (7) на месте и убедитесь в том, что он надежно закрепил оснастку (16).

Примечание: Шайба и фиксирующий болт не используются для установки оснастки Stanley Fat Max. Оснастка Stanley Fat Max крепиться с помощью бесключевого зажимного рычага Super-lok™.

Использование

Внимание! Пусть инструмент работает в обычном режиме. Не прилагайте слишком большое усилие.

Внимание! Перед тем, как делать разрезы в стенах, полах или потолках проверьте места прохождения проводки и трубопроводов.

Регулятор скорости (Рис. H)

Регулятор скорости позволяет установить скорость инструмента в соответствии с выполняемой работой.

- ◆ Установите регулятор скорости (2) в нужное положение. При установке регулятора на 1 инструмент будет работать на низкой скорости, 10 000 мин⁻¹. При установке регулятора на 6 инструмент будет работать на максимальной скорости, 22 000 мин⁻¹.

Включение и выключение (рис. I)

- ◆ Для включения инструмента переведите выключатель (1) вперед (положение I).
- ◆ Для выключения инструмента переведите выключатель (1) назад (положение O).

Направляющая резки (рис. F & J)

Эта функция позволяет более точно провести разрез отмеченной линии.

- ◆ Чтобы использовать направляющую резки вставьте направляющую (13) как показано на рисунке J в передний паз на блоке ограничителя глубины/направляющей резки (8).
- ◆ Отрегулируйте длину направляющей, вытянув или задвинув ее на нужную глубину реза.
- ◆ Закрепите направляющие на месте, повернув ручку регулировки глубины/реза (12) по часовой стрелке. Чтобы снять направляющую поверните ручку регулирования глубины/реза против часовой стрелки.

Направляющая резки (рис. F & K)

Эта функция позволяет точно разрезать материал на нужную глубину.

- ◆ Чтобы использовать ограничитель глубины вставьте направляющую (13) как показано на

рисунке К в передний паз на блоке ограничителя глубины/направляющей резки (8).

- ◆ Отрегулируйте длину направляющей, выткнув или задвинув ее на нужную глубину реза.
- ◆ Закрепите направляющие на месте, повернув ручку регулировки глубины/реза (12) по часовой стрелке. Чтобы снять направляющую поверните ручку регулирования глубины/реза против часовой стрелки.

Советы по оптимальному использованию

- ◆ Всегда крепко держите инструмент. При выполнении точной работы держите инструмент ближе к передней части.
- ◆ Если есть такая возможность, закрепите обрабатываемую деталь, особенно при выполнении разреза с использованием ножовочного полотна.
- ◆ Не давите сильно на инструмент.
- ◆ Всегда используйте диски соответствующего типа для разных рабочих деталей и типа распила.
- ◆ Регулярно проверяйте состояние оснастки. Заменяйте по мере необходимости.
- ◆ Отметьте нужную начальную точку.
- ◆ Включите инструмент и медленно установите оснастку в нужную начальную точку.
- ◆ Чтобы добиться более чистого разреза прижмите кусок фанеры или мягкого дерева к нижней части обрабатываемой детали и пилите все вместе.
- ◆ Не прилагайте большого усилия к ножовочному полотну во время распила детали. Помните о том, что обычно на распил металла уходит больше времени, чем на распил более толстых деревянных деталей.
- ◆ При распиле металлических деталей нанесите на поверхность по линии распила небольшое количество масла.
- ◆ При шлифовке недавно окрашенного слоя перед нанесением следующего, используйте очень тонкую шлифовальную бумагу.
- ◆ На очень неровных поверхностях или при снятии краски начинайте шлифовку, используя грубую шлифовальную бумагу. На других поверхностях начинайте работу с шлифовальной бумагой средней зернистости. В обоих случаях постепенно переходите к мелкозернистой бумаге для того, чтобы добиться более гладкой шлифовки.
- ◆ Проконсультируйтесь с нашим продавцом и получите у него более подробную информацию о доступной оснастке.

Техническое обслуживание

Электроинструмент Stanley Fat Max имеет длительный срок эксплуатации и требует минимальных затрат на техобслуживание. Для длительной безотказной работы необходимо обеспечить правильный уход за инструментом и его регулярную очистку.

Внимание! Перед выполнением любых работ по обслуживанию проводных/беспроводных инструментов:

- ◆ Выключите и отключите от сети инструмент.
- ◆ Или выключите инструмент и вытащите аккумулятор, если для него есть отдельный отсек.
- ◆ Или полностью выработайте аккумулятор, если он встроенный и затем выключите инструмент.
- ◆ Регулярно очищайте вентиляционные отверстия зарядного устройства с помощью мягкой щетки или сухой тканевой салфетки.
- ◆ Регулярно очищайте корпус двигателя с помощью влажной салфетки. Не используйте никакие абразивные чистящие средства или средства на основе растворителей.

Замена штепсельной вилки (только для Великобритании и Ирландии)

Если нужно установить штепсельную вилку:

- ◆ Осторожно снимите старую вилку.
- ◆ Подсоедините коричневый провод к терминалу фазы в новой вилке.
- ◆ Подсоедините синий провод к нулевому терминалу.

Внимание! Заземления не требуется. Соблюдайте инструкции по установке вилки, которые предусмотрены к вилкам высокого качества. Рекомендованный предохранитель: 5 А.

Защита окружающей среды



Отдельная утилизация. Это изделие нельзя утилизировать с обычным бытовым мусором.

Если вы однажды обнаружите, что ваш инструмент Stanley Fat Max требует замены или он вам больше не нужен, не выбрасывайте его вместе с бытовыми отходами. Утилизацию этого продукта нужно производить в пунктах раздельного сбора мусора.



Раздельный сбор использованных продуктов и упаковки позволяет осуществлять повторную переработку и использовать их снова и снова. Повторное использование материалов, подлежащих вторичной переработке помогает защитить окружающую среду от загрязнений и сокращает потребность в сырье.

Местные законы возможно предусматривают раздельный сбор электроприборов и бытового мусора на муниципальных свалках или сдачу его продавцам у которых вы покупали свой продукт.

Stanley Europe осуществляют прием на утилизацию изделий Stanley Fat Max по окончании срока их службы. Чтобы воспользоваться этой услугой верните свое изделие любому авторизованному агенту по ремонту, который занимается сбором этих продуктов от имени компании.

Адрес ближайшего авторизованного сервисного центра можно получить, обратившись в местное представительство компании Stanley Europe по адресу, указанному в настоящем руководстве. Кроме того, список авторизованных агентов по ремонту Stanley Europe и подробную информацию о послепродажном обслуживании и контактах можно найти на веб-сайте: www.2helpU.com.

Технические характеристики

		FME650 (Тип 1)
Напряжение	В _{перем. тока}	230
Скорость без нагрузки	мин ⁻¹	10 000 - 22 000
Угол осцилляции	Градусы	1,4 - 2,8
Мощность	Вт	300
Вес	кг	1,53

Уровень звукового давления согласно EN 60745:	
Акустическое давление (L _{раб})	90 дБ(А), погрешность (К) 3 дБ(А)
Акустическая энергия (L _{вкл})	101 дБ(А), погрешность (К) 3 дБ(А)

Общие значения вибрации (сумма триаксиального вектора), определенные в соответствии со стандартом EN 60745:	
Резка дерева (a _{в,ср})	4,5 м/сек ² , погрешность (К) 1,5 м/сек ²
Резка металла (a _{в,ср})	10,3 м/сек ² , погрешность (К) 1,5 м/сек ²
Шлифовка (a _в)	11,4 м/сек ² , погрешность (К) 1,5 м/сек ²

Заявление о соответствии нормам ЕС MACHINERY DIRECTIVE



FME650

Stanley Europe заявляет, что продукция, описанная в "технических характеристиках" соответствует: 2006/42/ЕС, EN 60745-1, EN 60745-2-4.

Эти продукты также соответствуют Директиве 2014/30/EU и 2011/65/EU. За дополнительной информацией обращайтесь в компанию Stanley Europe по адресу, указанному ниже или приведенному на задней стороне обложки руководства.

Нижеподписавший несет ответственность за составление технической документации и составил данную декларацию по поручению компании Stanley Europe.

R. Laverick
Engineering Manager
Stanley Europe, Egide Walschaertsstraat 14-18,
2800 Mechelen, Belgium, 22/05/2014

Гарантия

Stanley Europe уверены в качестве своих продуктов и предлагает замечательную гарантию для пользователей продукта. Это заявление о гарантии дополнительное и ни в коей мере не причиняет вред Вашим договорным и юридическим правам. Гарантия действует на территории стран-членов ЕС и Европейской зоне свободной торговли.

ПОЛНАЯ ГОДОВАЯ ГАРАНТИЯ

Если продукт Stanley Fat Max оказался дефектным в результате использования недоброкачественных материалов или качества выполнения работ в течение 12 месяцев с даты покупки, Stanley Europe гарантирует замену всех неисправных деталей бесплатно или - по нашему усмотрению – замену устройства бесплатно, при условии что:

- ◆ Продукт не использовали не по назначению и с нарушением инструкций руководство по эксплуатации.
- ◆ Продукт имеет следы нормального износа;
- ◆ Не было предпринято попыток ремонта, выполненного неавторизованным специалистом;
- ◆ Предоставлен чек о покупке.
- ◆ Продукт Stanley Fat Max должен быть возвращен в полной комплектации и со всеми оригинальными комплектующими

Если вы хотите заявить претензию, обратитесь к продавцу и уточните местонахождения ближайшего авторизованного дилера Stanley Fat Max в каталоге Stanley Fat Max или обратитесь в местный офис Stanley Fat Max по адресу, указанному на упаковке или в руководстве по эксплуатации. Список авторизованных дилеров Stanley Fat Max и подробности о нашем после продажном обслуживании вы найдете в интернете на сайте: www.stanley.eu/3.

EST	Tallmac Tehnika OÜ Liimi 4/2 10621 Tallinn	(+372) 6563683 remont@tallmac.ee www.tallmac.ee
	Tallmac Tehnika OÜ Riia 130 B/1 TARTU 50411	(+372) 6668510 tartu@tallmac.ee www.tallmac.ee
	Stokker AS Peterburi tee 44 11415 Tallinn	(+372) 6201111 stokker@stokker.com www.stokker.com
LV	LIC GOTUS SIA Ulbrokas Str. 1021 Riga	(+371) 67556949 info@licgotus.lv www.licgotus.lv
	Stokker SIA Krasta iela 42 LV1003 Riga	(+371) 27354354 krasta.riga@stokker.com www.stokker.com
	Visico Fastening Systems SIA Mazā Rāmavas iela 2 1076 Valdlauci, Riga	(+371) 67 452 453 (+371) 67 452 454 info@visico.eu www.visico.eu
LT	ELREMTA MASTERMANN UAB NAGLIO STR 4C 52367 Kaunas	(+370) 69840004 servisas@elmast.lt www.elremta.lt
	Stokker UAB Islandijos pl.5 LT-49179 Kaunas	(+370) 650 05730 kaunas@stokker.com www.stokker.com

Rohkem infot lähima hoolduspartneri kohta leiate siit:
www.2helpu.com

Informāciju par tuvāko servisa pārstāvi skatiet tīmekļa vietnē:
www.2helpu.com

Informāciju apie artimiausias remonto dirbtuves rasite tinklalapyje:
www.2helpu.com

STANLEY FATMAX

LIETUVŠKAI

Garantija

„Stanley Europe“ užtikrina, kad gaminio, kuris pristatomas vartotojui, medžiagos ir (arba) jo surinkimas yra kokybiškas. Garantija yra priedas prie vartotojo teisiu ir jų nekeičia. Garantija galioja visose Europos Bendrijos valstybėse narėse ir Europos laisvosios prekybos zonoje.

Jei „Stanley Europe“ gaminy sultžia dėl nekokybiškų medžiagų ir (arba) surinkimo, arba, jei jis neatitinka techninių reikalavimų, 12 mėnesių laikotarpis nuo jo įsigijimo „Stanley Europe“ sutaisy s arba pakeis gaminį.

Garantija netaikoma, jei gedimas atsiranda dėl

- normalaus susidėjimo
- netinkamo įrankio eksploatavimo ar techninės priežiūros
- jei variklis buvo perkrautas
- jei gaminy s sugedo dėl neįprastų dalelių, medžiagų ar nelaimingo aistikimo
- netinkamo maitinimo

Garantija netaikoma, jei įrankis naudojamas komerciniams darbiams atlikti, kai jis yra skirtas namų ūkiu darbiams.

Garantija netaikoma, jei gaminį remontavo arba išmontavo „Stanley Europe“ neįgalotas technikas.

Garantijai pasinaudoti gamini, užpildy tą garantinę kortelę ir pirkimo įrodymą (čekį) reikia pristatyti pardavėjų arba tiesiogiai įgaliotoms remonto dirbtuvėms ne vėliau kaip per du mėnesius nuo gedimo nustatymo.

Informacija apie artimiausias „Stanley Europe“ remonto dirbtuves rasite tinklalapyje www.2helpu.com.

Garantinis talonas:

Įrankio modelis/katalogo numeris

Serijinis numeris/datos kodas

Vartotojas

Pardavėjas

Data

STANLEY FATMAX

EESTI

Garantii

Stanley Europe garanteerib, et toode on kliendile tarnimisel vaba materjali ja/või koostamise vigadest. Garantii iskanud kliendi seaduslikele õigustele ning ei mõjuta neid. Garantii kehtib kõigi Euroopa Ühenduse liikmesriikide territooriumitel ja Euroopa vabakaubanduspiirkonnas.

Kui 12 kuu jooksul ostmisest esineb mõnel Stanley Europe tootel rike materjali ja/või koostamise vea tõttu või see on spetsifikatsiooni suhtes defektne, parandab või vahetab Stanley Europe toote kliendi jaoks minimaalse vaevaga.

Garantii ei kehti, kui vea põhjuseks on:

- Normaalse kulumine
- Tõrrista, väärkohtlemine või halb hooldamine
- Mootori ülekoormamine
- Kui toodet on kahjustanud võõrosakesed, materjal või õrnetus
- Vale toitepinge

Garantii ei kehti tööriista professionaalsel kasutamisel, kuna tööriist on loodud ainult koduseks kasutamiseks.

Garantii ei kehti, kui toodet on remontinud või demonteerinud Stanley Europe voltusega isik.

Garantii kasutamiseks tuleb toode, täidetud garantiikaart ja ostufönd (t ekk) viia müüjale või otse volitatud teenindajale hiljemalt kaks kuud peale vea avastamist.

Teavet lähima Stanley Europe teenindaja kohta leiate veebisaidilt: www.2helpu.com.

Garantiitalong:

Tööriista mudel/katalogi number

Seria number/kuupäeva kood

Klient

Müüja

Kuupäev

STANLEY FATMAX

РУССКИИ

Гарантия

Stanley Europe гарантирует, что данное изделие в момент поставки потребителю не содержит каких-либо дефектов материалов или сборки. Данная гарантия дополняет законные права потребителя и не затрагивает их каким-либо образом. Настоящая гарантия действует на территории стран-членов Европейского Союза и в Европейской зоне свободной торговли.

Если в течение 12 месяцев с даты приобретения произошла поломка изделия Stanley Europe из-за некачественных материалов и/или сборки, либо изделие является дефектным в соответствии с техническими требованиями, то Stanley Europe отремонтирует или заменит изделие с минимальным беспокоеством для потребителя.

Гарантия не действительна, если поломка произошла вследствие:

- Нормального износа
- Неправильного использования или плохого обслуживания
- Перегрузки двигателя
- Если изделие повреждено посторонними частями, материалом или вследствие аварии
- Использование неподходящего источника питания

Гарантия не действительна, если инструмент используется в профессиональной деятельности, поскольку этот инструмент предназначен только для бытового применения.

Гарантия не действительна, если изделие подвергалось ремонту или разборке лицом, не уполномоченным Stanley Europe.

Для того, чтобы воспользоваться гарантией, необходимо предоставить: изделие, заполненную Гарантийную карту и доказательство покупки (примечки дилеру или непосредственно уполномоченному агенту по обслуживанию не позднее двух месяцев с момента обнаружения поломки.

Информацию о ближайшем агенте по обслуживанию Stanley Europe можно найти на странице в Интернете: www.zhebru.com.

Гарантийный талон:

Модель инструмента / Номер по каталогу

Серийный номер / Код даты

Потребитель

Дилер

Дата

STANLEY FATMAX

LATVIŠU

Гарантия

Stanley Europe garantē, ka produktam, to piegādājot klientam, nav materiālu un/vai montāžas defektu. Garantija ir patērētāja likumiskajam tiesībam un tās neietekmē. Garantija ir spēkā visās Eiropas Kopienas dalībvalstīs un Eiropas Brīvās tirdzniecības zonā.

Ja Stanley Europe produkts saūst materiālu un/vai montāžas trūkumu dēļ vai ja tam ir trūkumi saskarā ar tehnisko specifikāciju, Stanley Europe 12 mēnešu laikā no pirkšanas datuma veiks remontu vai produkta nomaiņu, cenšoties klientam radīt iespējami mazāk grūtību.

Garantija nav spēkā, ja bojājums ir radies šādu iemeslu dēļ:

- Normāls nolikums
- Ierīces nepareiza lietošana vai slikta uzturēšana
- Ja motors darbotais ar parastdzi
- Ja produkta bojājumu radījuši svešķermeņi, cits materiāls vai tas bojāts avārijas rezultātā
- Nepareiza strāvas padeve

Garantija nav spēkā, ja ierīce ir izmantota profesionālā pielietojumā, jo tā ir paredzēta lietošanai tikai sadzīves vajadzībām.

Garantija nav spēkā, ja produktam remontu vai apkopi veikusi persona, kam šādām nodlikam nav Stanley Europe atļaujas.

Lai izmantotu garantijas tiesības, produktā ar aizpildītu garantijas karti un pirkuma apliecinājumu (fekā) ir jānodrēda pārdevējam vai tieši pirkumotājam apkopes darstāvim veiktais divus mēnešus pēc trūkuma konstatēšanas.

Informāciju par tuvāko Stanley Europe servisa pārstāvi meklējiet mājas lapā: www.zhebru.com.

Garantijas talons:

Ierīces modelis/Kataloga numurs

Serijs numurs/Datuma kods

Klients

Pārdevējs

Datums