

DEWALT®

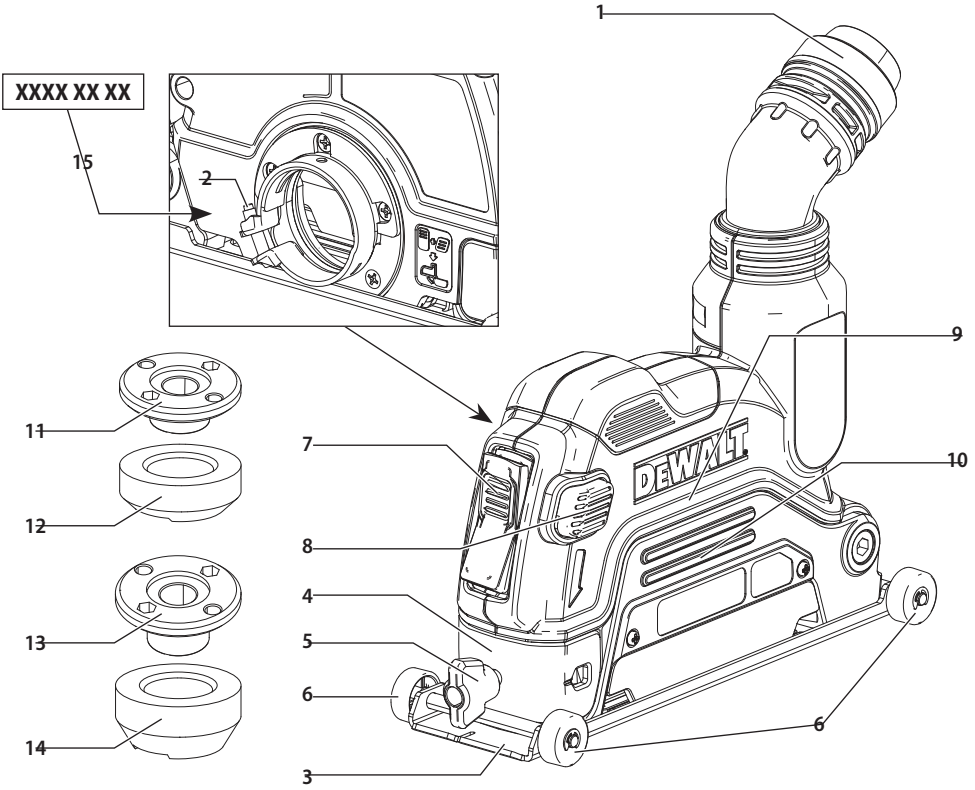
509216 - 84 PL

Tłumaczenie oryginalnej instrukcji

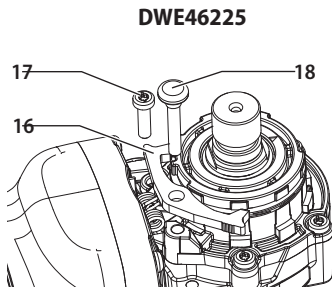
DWE46225

DWE46229

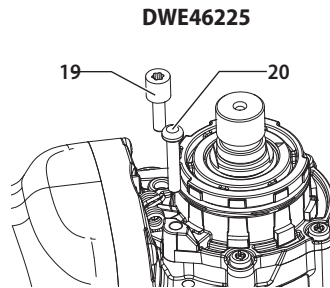
Rys. A



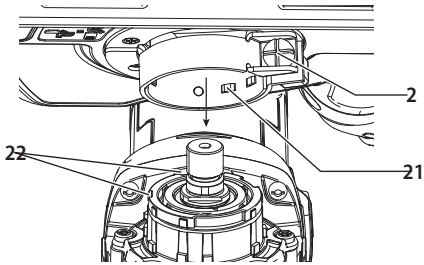
Rys. B



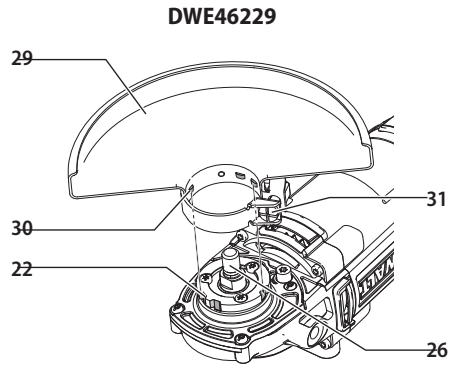
Rys. C



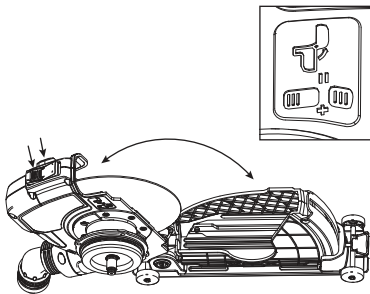
Rys. D



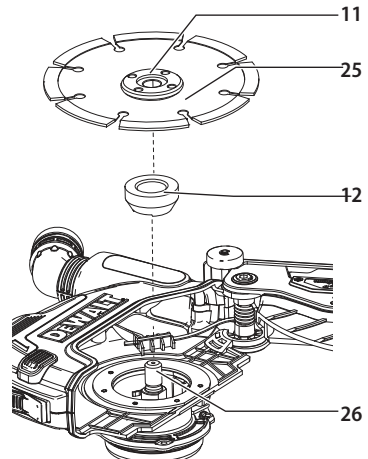
Rys. E



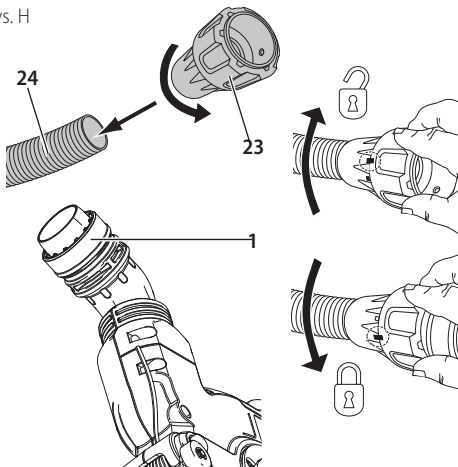
Rys. F



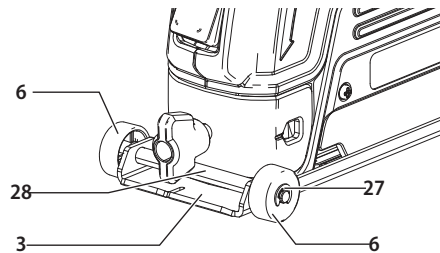
Rys. G



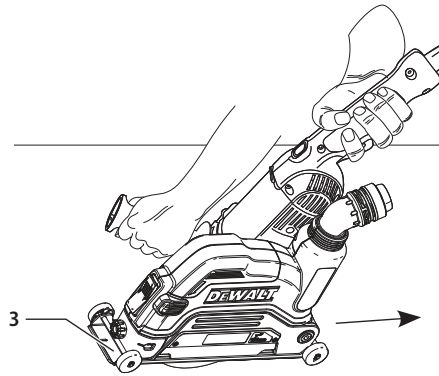
Rys. H



Rys. I



Rys. J



OSŁONA DO CIĘCIA 125 MM

DWE46225

OSŁONA DO CIĘCIA 230 MM

DWE46229

Gratulacje!

Dziękujemy za zakupienie urządzenia firmy DEWALT. Wiele lat doświadczeń, niezwykle staranne wykonanie i ciągłe innowacje sprawiły, że firma DEWALT stała się prawdziwie niezawodnym partnerem wszystkich użytkowników profesjonalnych elektronarzędzi.

Dane techniczne

	DWE46225	DWE46229
Typ	1	1
Te osłony do cięcia są przeznaczone wyłącznie do użytku w połączeniu ze szlifierkami DEWALT o następujących danych technicznych:		
średnica mocowania osłony	mm 44,4	60
maks. średnica tarczy diamentowej	mm 125	230
grubość tarczy	mm 1,2	1,8

Definicje: Wytyczne dotyczące bezpieczeństwa

Podane poniżej definicje określają stopień zagrożenia oznaczony danym słowem. Proszę przeczytać instrukcję i zwracać uwagę na te symbole.



NIEBEZPIECZEŃSTWO: Informuje o bezpośrednim niebezpieczeństwie. Nieprzestrzeganie tego zalecenia spowoduje śmierć lub poważne obrażenia ciała.



OSTRZEŻENIE: Informuje o potencjalnym niebezpieczeństwie. Nieprzestrzeganie tego zalecenia może spowodować śmierć lub poważne obrażenia ciała.



PRZESTROGA: Informuje o potencjalnym niebezpieczeństwie. Nieprzestrzeganie tego zalecenia może prowadzić do obrażeń ciała od lekkiego do średniego stopnia.

UWAGA: Informuje o czynnościach nie powodujących obrażeń ciała, lecz mogących prowadzić do szkód materialnych.



Ostrzeżenie przed możliwością porażenia prądem elektrycznym.



Oznacza ryzyko pożaru.

OGÓLNE OSTRZEŻENIA DOTYCZĄCE BEZPIECZNEGO UŻYTKOWANIA ELEKTRONARZĘDZI



OSTRZEŻENIE: Należy zapoznać się ze wszystkimi zaleceniami dotyczącymi bezpieczeństwa i obsługi oraz rysunkami i danymi umieszczonymi w dołączonej do osłony do cięcia instrukcji obsługi.

Niestosowanie się do wszystkich poniższych instrukcji może stać się przyczyną porażenia prądem elektrycznym, pożaru i/lub poważnego zranienia.



OSTRZEŻENIE: Przeczytać wszystkie ostrzeżenie dotyczące bezpieczeństwa i instrukcje elektronarzędzia i odsysacza pyłu podłączonego do osłony do cięcia. Niestosowanie się do wszystkich ostrzeżeń i zaleceń zawartych w tych instrukcjach może być przyczyną porażenia prądem elektrycznym, pożaru i/lub poważnego zranienia.

ZACHOWAĆ WSZYSTKIE INSTRUKCJE I INFORMACJE DOTYCZĄCE BEZPIECZNEJ PRACY, ABY MÓC KORZYSTAĆ Z NICH W PRZYSZŁOŚCI.

Pojęcie „elektronarzędzie” użyte w treści ostrzeżenia odnosi się do elektrycznego (zasilanego przewodem) elektronarzędzia lub elektronarzędzia zasilanego akumulatorem (bezprowodowego).

OSTRZEŻENIA DOTYCZĄCE BEZPIECZEŃSTWA DLA MASZYN ODCINAJĄCYCH

- Osłona dostarczona wraz z narzędziem musi być pewnie zamocowana do narzędzia oraz ustawiona tak, aby jak najmniejsza część tarczy była odsłonięta po stronie operatora, co zapewni najwyższy możliwy poziom zabezpieczenia. Operator i osoby postronne muszą stać z dala od płaszczyzny ruchu obrotowej tarczy. Osłona pozwala na ochronienie operatora przed obrażeniami ciała spowodowanymi fragmentami tarczy oraz przed przypadkowym kontaktem z tarczą.
- Używać jedynie tarcz diamentowych w połączeniu z tym elektronarzędziem. Sama możliwość przyłączenia akcesoriów nie zapewnia bezpieczeństwa ich użytkowania.
- Znamionowa prędkość robocza używanych akcesoriów musi być przynajmniej równa maksymalnej prędkości roboczej elektronarzędzia. Użycie akcesoriów nieprzystosowanych do pracy z taką prędkością może spowodować ich pęknięcie i rozrzuconie.
- Tarce muszą być dostosowane do danego zastosowania. Na przykład: nie należy szlifować boczną stroną tarczy tnącej. Tarce tnące są

przeznaczone do pracy zewnętrznej krawędzią, a przyłożenie do takiej tarczy siły bocznej może spowodować jej rozerwanie.

- e) **Stosować wyłącznie nieuszkodzone podkładki kołnierzowe o średnicy dobranej do danej tarczy.** Prawidłowo dobrana podkładka kołnierzowa dociska tarczę, co zmniejsza niebezpieczeństwo jej pęknięcia.
- f) **Średnica zewnętrzna i grubość akcesoriów musi mieścić się w przedziale podanym dla danego elektronarzędzia.** Użycie akcesoriów o złych wymiarach nie pozwala na odpowiednią ich osłonę i kontrolę pracy.
- g) **Rozmiar otworów tarcz i podkładek kołnierzowych musi być odpowiednio dobrany do wrzeciona elektronarzędzia.** Tarcze i podkładki kołnierzowe, których otwory nie pasują do elektronarzędzia, nie będą wyważone, będą zbyt wibrować i mogą spowodować utratę panowania nad urządzeniem.
- h) **Nie używać uszkodzonych tarcz. Przed każdym użyciem sprawdzać tarcze pod kątem wyszczerbienia i pęknięć. Jeśli elektronarzędzie lub tarcza upadnie, należy sprawdzić, czy nie doszło do uszkodzenia lub zamontować nieuszkodzoną tarczę. Po sprawdzeniu i zamontowaniu tarczy stanąć i poprosić osoby postronne o stanięcie z dala od płaszczyzny obrotowej tarczy i włączyć elektronarzędzie z maksymalnymi obrotami bez obciążenia na jedną minutę.** Uszkodzone tarcze zwykle pękają w czasie takiego testu.
- i) **Należy używać środków ochrony osobistej. W zależności od wykonywanej pracy, należy używać osłony na twarz, gogli lub okularów ochronnych. W razie potrzeby zakładać maskę przeciwpylową, ochronę słuchu, rękawice i fartuch, które zatrzymają drobne cząsteczki lub fragmenty obrabianego materiału.** Ochrona oczu musi zatrzymywać cząsteczki powstające w trakcie prac różnego rodzaju. Rodzaj maski przeciwpylowej lub oddechowej należy dobrać w zależności od rodzaju przeprowadzanych prac. Długotrwała ekspozycja na hałas o dużym natężeniu może spowodować uszkodzenie słuchu.
- j) **Osoby postronne powinny znajdować się w bezpiecznej odległości od miejsca pracy. Każda osoba zbliżająca się do miejsca pracy musi być wyposażona w sprzęt ochrony osobistej.** Części obrabianego elementu lub pękniętej tarczy mogą zostać odrzucone na dużą odległość i zranić osoby przebywające także poza bezpośrednią bliskością miejsca pracy.
- k) **Trzymać elektronarzędzie tylko za izolowane uchwyty, jeśli wykonuje się pracę w miejscu, gdzie może dojść do zetknięcia akcesorium tnącego z ukrytymi przewodami.** Przecięcie przewodu pod napięciem może spowodować pojawienie się napięcia na metalowych częściach obudowy i porażenie prądem operatora.
- l) **Trzymać kabel zasilający z dala od wirujących elementów urządzenia.** W razie utraty kontroli, kabel

może zostać przecięty lub nawinięty, a dłoń lub ramię wciągnięte w wirującą tarczę.

- m) **Nie wolno odkładać urządzenia, dopóki tarcza nie zatrzyma się całkowicie.** Obracająca się tarcza może zaczepić się o podłogę i niekontrolowanie pociągnąć elektronarzędzie.
- n) **Nie wolno uruchamiać narzędzia w czasie przenoszenia i gdy jest blisko ciała.** Przypadkowy kontakt z wirującym elementem może spowodować wciągnięcie ubrania i przyciągnięcie narzędzia do ciała.
- o) **Okresowo czyścić otwory wentylacyjne elektronarzędzia.** Wentylator silnika wciąga zabrudzenia, których duże nagromadzenie może powodować zagrożenie porażeniem prądem elektrycznym.
- p) **Nie wolno uruchamiać elektronarzędzia w pobliżu palnych materiałów.** Powstające iskry mogą spowodować zapłon tych materiałów.
- q) **Nie wolno używać akcesoriów, które wymagają chłodzenia cieczą.** Użycie wody lub innych płynów do chłodzenia może spowodować porażenie prądem elektrycznym.

DALSZE INSTRUKCJE BEZPIECZEŃSTWA DLA WSZYSTKICH CZYNNOŚCI

Przyczyny i sposoby zapobiegania zjawisku gwałtownego odrzutu narzędzia

Gwałtowny odrzut narzędzia jest to nagła reakcja na zatrzymanie lub zaklinowanie tarczy wirującej, podkładki szlifierskiej, szczotki lub innych akcesoriów. Zakleszczenie lub ściskanie powoduje gwałtowne zatrzymanie elementu wirującego, co w efekcie wymusza obrót narzędzia w kierunku przeciwnym do obrotu tarczy wokół miejsca zakleszczenia.

Na przykład, jeśli tarcza szlifierska zaklinuje się w obrabianym elemencie, brzeg tarczy może wbić się w powierzchnię materiału i spowodować przetoczenie się tarczy lub jej gwałtowne odepchnięcie. Tarcza może wyskoczyć w kierunku operatora lub w drugą stronę, w zależności od kierunku obrotów w chwili zakleszczenia. W takim przypadku może także pęknąć tarcza szlifierska.

Zjawisko gwałtownego odrzutu szlifierki jest wynikiem niewłaściwego zastosowania i/lub niewłaściwego postępowania lub warunków pracy. Można mu zapobiegać podejmując opisane niżej działania:

- a) **Mocno trzymać elektronarzędzie za uchwyty oraz ustawić się w takiej pozycji, aby móc przeciwstawić się siłom odrzutu. Należy zawsze używać dołączonego uchwyty pomocniczego, który umożliwi maksymalną kontrolę nad siłami gwałtownego odrzutu lub momentem obrotowym powstającym w czasie rozruchu.** Operator może opanować gwałtowne ruchy narzędzia, jeśli podejmie odpowiednie środki zapobiegawcze.

- b) **Nie wolno zbliżać ręki do wirujących akcesoriów.** Gwałtowny odrzut może spowodować dotknięcie akcesorium do ręki.
- c) **Nie wolno ustawiać się w jednej linii z wirującą tarczą.** Narzędzie zostanie odrzucone w kierunku przeciwnym do kierunku obrotu tarczy.
- d) **Zachować szczególną ostrożność w czasie pracy w rogach, obróbki ostrych krawędzi itp. Unikać podskakiwania i zaczepiania tarczy.** W przypadku pracy w narożnikach lub przy ostrych krawędziach, tarcza ma tendencję do obsuwania się, co prowadzi do utraty kontroli nad narzędziem.
- e) **Nie mocować łańcucha pilarki, ostrza do wycinania drewna, segmentowej tarczy diamentowej z odstępem obwodowym przekraczającym 10 mm ani zębatej tarczy do narzędzia.** Użycie takich tarcz powoduje częsty odrzut narzędzia i utratę kontroli nad nim.
- f) **Nie wolno zbyt mocno dociskać tarczy i doprowadzać do jej zatrzymania. Nie wolno wykonywać zbyt głębokich cięć.** Przeciążanie tarczy zwiększa obciążenie urządzenia oraz prawdopodobieństwo wygięcia i zaklinowania tarczy w szczelinie oraz możliwość gwałtownego odrzutu szlifierki lub połamania tarczy.
- g) **W razie zaklinowania tarczy lub przerwania pracy z innego powodu, należy wyłączyć elektronarzędzie i trzymać je nieruchomo, aż do całkowitego zatrzymania tarczy. Nigdy nie wolno próbować wyjąć tarczy ze szczeliny cięcia w czasie, gdy tarcza się obraca, ponieważ może to spowodować gwałtowne odrzucenie szlifierki. Należy sprawdzić przyczyny blokowania tarczy i zapobiegać im.**
- h) **Nie wolno wznawiać cięcia, gdy tarcza wsunięta jest do szczeliny cięcia. Pozwolić na całkowite rozprzężenie się tarczy i dopiero wtedy kontynuować cięcie.** Tarcza może się zakleszczyć, przetoczyć lub wyskoczyć w przypadku ponownego włączenia urządzenia, gdy tarcza jest w szczelinie.
- i) **Duże elementy i płyty należy podeprzeć tak, aby zmniejszyć ryzyko przycięcia tarczy i gwałtownego odrzutu.** Duże elementy opadają pod własnym ciężarem. Podpory należy umieścić od spodu, na brzegu elementu oraz w pobliżu linii cięcia, po obu stronach tarczy.
- j) **Należy zachować szczególną ostrożność w czasie wcinania się w istniejącą ścianę lub inne osłonięte miejsca.** Tarcza może przeciąć ukryte rury z wodą, gazem, przewody z prądem lub inne elementy, co spowoduje gwałtowny odrzut szlifierki.
- **Używać zacisków lub innego wygodnego sposobu zamocowania obrabianego elementu do stabilnego podłoża.** Trzymanie obrabianego elementu w rękach lub oparcie go o ciało nie daje dostatecznej stabilizacji i może spowodować utratę panowania nad narzędziem.
 - **Zawsze używać uchwytu bocznego. Mocno dokręcić uchwyt.** Należy zawsze korzystać z bocznego uchwytu, aby zawsze panować nad narzędziem.
 - **Unikać uderzania tarczą diamentową i traktowania jej bez należytej ostrożności.** Jeśli tarcza zostanie uderzona, zatrzymać narzędzie i sprawdzić, czy tarcza nie jest pęknięta lub inaczej uszkodzona.
 - **Nie podejmować prób wykonywania cięć zakrzywionych.** Przeciążanie tarczy diamentowej zwiększa obciążenie urządzenia oraz prawdopodobieństwo wygięcia i zaklinowania tarczy diamentowej w szczelinie oraz możliwość gwałtownego odrzutu narzędzia lub połamania tarczy, co może prowadzić do poważnych obrażeń ciała.
 - **Zawsze ostrożnie obchodzić się z tarczami i ostrożnie je przechowywać.**
 - **Nigdy nie ciąć w miejscu, w którym znajdują mogą się przewody elektryczne lub rury.** W przeciwnym razie może dojść do poważnych obrażeń ciała.
 - **NIE ciąć metalu tarczami diamentowymi.**
 - **NIE używać tarcz szlifierskich.**
 - **ZAWSZE używać w połączeniu z urządzeniem odprowadzającym pył.**
 - **Nie używać tego narzędzia przez długi okres.** Drgania wytwarzane przez to narzędzie mogą powodować trwale uszkodzenie palców, dłoni i rąk. Używać rękawic w celu uzyskania dodatkowego tłumienia drgań, często robić przerwy i ograniczyć dzienny czas użytkowania.
 - **Unikać zasłaniania szczelin wentylacyjnych ruchomymi elementami.** Luźne ubranie, biżuteria lub długie włosy mogą zostać pochwycone przez ruchome części.
 - **Mocowanie gwintowe akcesoriów musi pasować do gwintu wrzeczona szlifierki.** W przypadku akcesoriów montowanych przy pomocy podkładek kołnierзовych, otwór trzpienia akcesorium musi pasować do średnicy montażowej podkładki kołnierżowej. Akcesoria, które nie pasują do elementów mocujących elektronarzędzia, nie będą wyważone, będą wpadać w nadmierne drgania i mogą powodować utratę kontroli nad urządzeniem.
 - **Powierzchnia szlifująca tarczy z obniżonym (wkłęsłym) środkiem musi być zamocowana poniżej płaszczyzny krawędzi osłony do cięcia.** Błędnie zamocowana tarcza wystająca poza płaszczyznę krawędzi osłony do cięcia nie będzie odpowiednio zabezpieczona.

Dodatkowe specjalne zasady bezpieczeństwa

- **Używanie akcesoriów innych niż podane w tej instrukcji nie jest zalecane i może być niebezpieczne.** Używanie urządzeń zwiększających moc, które mogą powodować pracę narzędzia z obrotami przekraczającymi obroty znamionowe, jest niedozwolone.



OSTRZEŻENIE: Gdy narzędzie nie jest używane, postawić je na boku na stabilnej powierzchni, w miejscu, gdzie nie spowoduje potknięcia się i przewrócenia. W przeciwnym razie może dojść do poważnych obrażeń ciała.



OSTRZEŻENIE: Zalecamy stosowanie wyłącznika różnicowoprądowego z wartością prądu resztkowego wynoszącą 30 mA lub mniejszą.

Pozostałe zagrożenia

Mimo przestrzegania obowiązujących przepisów BHP i stosowania urządzeń zabezpieczających, nie ma możliwości uniknięcia określonych zagrożeń. Są to:

- Uszkodzenie słuchu.
- Niebezpieczeństwo wystąpienia obrażeń ciała spowodowanych latającymi cząsteczkami.
- Niebezpieczeństwo poparzeń spowodowanych akcesoriami, które stają się gorące podczas pracy.
- Niebezpieczeństwo wystąpienia obrażeń ciała spowodowanych zbyt długim użytkowaniem narzędzia.

Zawartość opakowania

Opakowanie zawiera:

- 1 Osłona do cięcia
- 1 Krótka podkładka blokująca (tylko DWE46225)
- 1 Krótka podkładka kołnierkowa (tylko DWE46225)
- 1 Długa podkładka blokująca
- 1 Długa podkładka kołnierkowa
- 1 Śruba ustalająca (tylko DWE46225)
- 1 Śruba (tylko DWE46225)
- 1 Instrukcja obsługi
- Sprawdzić, czy narzędzie, części lub akcesoria nie zostały uszkodzone podczas transportu.
- Przed przystąpieniem do pracy poświęcić odpowiedni czas na dokładne zapoznanie się z instrukcją.

Oznakowanie na narzędziu

Na obudowie narzędzia umieszczono następujące piktogramy:



Przed użyciem przeczytać instrukcję obsługi.



Należy używać ochrony słuchu.



Należy używać ochrony wzroku.

Położenie kodu daty (rys. A)

Kod daty **15** zawierający także rok produkcji, nadrukowany jest na obudowie.

Przykład:

2019 XX XX
Rok produkcji

Opis (rys. A)



OSTRZEŻENIE: Nigdy nie dokonywać przeróbek elektronarzędzia ani jego części. Może to spowodować uszkodzenie mienia lub obrażenia ciała.

- | | |
|--|--|
| 1 Obrotowe złącze odprowadzania pyłu | 9 Górna osłona |
| 2 Śruba kołnierza | 10 Dolna osłona |
| 3 Metalowa podstawa | 11 Krótka podkładka blokująca (tylko DWE46225) |
| 4 Regulator głębokości cięcia | 12 Krótka podkładka kołnierkowa (tylko DWE46225) |
| 5 Pokrętło regulacji głębokości cięcia | 13 Długa podkładka blokująca |
| 6 Zdejmowane kółka | 14 Długa podkładka kołnierkowa |
| 7 Przycisk osłony przedniej | |
| 8 Przycisk osłony bocznej | |

Przeznaczenie

Ta osłona do cięcia jest przeznaczona do profesjonalnego cięcia materiałów murarskich. Urządzenie nie jest przeznaczone do pracy z metalem lub drewnem. Można go używać wyłącznie do cięcia na sucho. Korzystanie z odpowiedniej szlifierki, tarczy diamentowej i układu odsysania pyłu pozwala na usuwanie znacznej większości nieruchomego i zawieszzonego w powietrzu pyłu, który, bez użycia osłony do cięcia, może zanieczyścić środowisko pracy lub stanowić zwiększone zagrożenie dla zdrowia operatora i osób w pobliżu.

NIE UŻYWAĆ w mokrym otoczeniu lub w obecności łatwopalnych płynów lub gazów.

Osłona do cięcia to profesjonalne narzędzie.

NIE DOPUSZCZAĆ dzieci do elektronarzędzia. Zapewnić nadzór nad mało doświadczonymi użytkownikami narzędzia.

- **Małe dzieci i osoby niedołążne.** Niniejsze urządzenie nie jest przeznaczone do użytku przez małe dzieci i osoby niedołążne bez nadzoru.
- Produktu tego nie powinny użytkować osoby (w tym dzieci) o ograniczonych zdolnościach fizycznych, czuciowych lub umysłowych oraz osoby nie posiadające odpowiedniego doświadczenia, wiedzy lub umiejętności, chyba że są pod nadzorem osób odpowiedzialnych za ich bezpieczeństwo. Dzieci nigdy nie powinny być pozostawiane z produktem bez nadzoru osób dorosłych.

MONTAŻ I REGULACJA



OSTRZEŻENIE: Aby zmniejszyć ryzyko zranienia, przed przystąpieniem do regulacji lub montażem/demontażem akcesoriów wyłączyć narzędzie i odłączyć je od źródła zasilania. Upewnić się, że włącznik spustowy ustawiony jest w pozycji WYŁ. Przypadkowe włączenie może spowodować obrażenia ciała.

Montaż i demontaż osłony do cięcia

Montaż osłony do cięcia DWE46225 125 mm

(rys. A, B–D, F)

! **OSTRZEŻENIE:** Osłony ochronnej do szlifowania nie można zamontować ponownie po zamontowaniu osłony do cięcia.

Postępować zgodnie z instrukcją montażu i demontażu osłony z instrukcji obsługi narzędzia, aby zdemontować osłonę ze szlifierki.

1. Aby zamontować osłonę do cięcia DWE46225 na beznarzędziowej obudowie przekładni, zdemontować dźwignię zwalniania osłony **16**, wykręcić śrubę dźwigni zwalniania osłony **17** oraz śrubę **18** zgodnie z rysunkiem B.
2. Zainstalować dołączone śruby: śrubę ustalającą **19** i śrubę **20** zgodnie z rysunkiem C. Następnie zamontować osłonę do cięcia.
3. Nacisnąć jednocześnie przycisk osłony przedniej **7** oraz przycisk osłony bocznej **8**, aby całkowicie otworzyć osłonę do cięcia (rys. F).
4. Poluzować śrubę kołnierza **2** na osłonie do cięcia i dopasować występy **21** na osłonie do cięcia do szczeliny **22** na obudowie przekładni szlifierki.
5. Obrócić osłonę w żądane położenie robocze. Osłona powinna być ustawiona między wrzecionem a operatorem, aby zapewnić optymalną sprawność.
6. Dokręcić śrubę kołnierza **2**, aby zamocować osłonę do cięcia na obudowie przekładni. Nie używać szlifierki z luźną osłoną do cięcia.
7. Aby zdemontować osłonę do cięcia, poluzować śrubę kołnierza, obrócić osłonę do cięcia, aby dopasować szczeliny do występow, po czym pociągnąć osłonę do cięcia do góry.

UWAGA: Osłona do cięcia jest fabrycznie wstępnie wyregulowana na średnicę występu przekładni. Jeśli, po jakimś czasie, osłona się poluzuje, dokręcić śrubę kołnierza **2**.

UWAGA: Jeśli solidne zamocowanie osłony do cięcia z użyciem śruby kołnierza jest niemożliwe, nie używać narzędzia. Zanieść narzędzie i osłonę do cięcia do serwisu w celu naprawy lub wymiany osłony do cięcia.

Montaż osłony do DWE46229 230 mm

(rys. A, D, F)

Postępować zgodnie z instrukcją montażu i demontażu osłony z instrukcji obsługi narzędzia, aby zdemontować osłonę ze szlifierki.

1. Nacisnąć jednocześnie przycisk osłony przedniej **7** oraz przycisk osłony bocznej **8**, aby całkowicie otworzyć osłonę do cięcia (rys. F).
2. Poluzować śrubę kołnierza **2** na osłonie do cięcia i dopasować występy **21** na osłonie do cięcia do szczeliny **22** na obudowie przekładni szlifierki.
3. Obrócić osłonę w żądane położenie robocze. Osłona powinna być ustawiona między wrzecionem a operatorem, aby zapewnić optymalną sprawność.

4. Dokręcić śrubę kołnierza **2**, aby zamocować osłonę do cięcia na obudowie przekładni. Nie używać szlifierki z luźną osłoną do cięcia.
5. Aby zdemontować osłonę do cięcia, poluzować śrubę kołnierza, obrócić osłonę do cięcia, aby dopasować szczeliny do występow, po czym pociągnąć osłonę do cięcia do góry.

UWAGA: Osłona do cięcia jest fabrycznie wstępnie wyregulowana na średnicę występu przekładni. Jeśli, po jakimś czasie, osłona się poluzuje, dokręcić śrubę kołnierza **2**.

UWAGA: Jeśli solidne zamocowanie osłony do cięcia z użyciem śruby kołnierza jest niemożliwe, nie używać narzędzia. Zanieść narzędzie i osłonę do cięcia do serwisu w celu naprawy lub wymiany osłony do cięcia.

Montaż i demontaż blokowanej osłony

(rys. E)

Dotyczy tylko szlifierek 230 mm

! **OSTRZEŻENIE:** Aby zmniejszyć ryzyko zranienia, przed przystąpieniem do regulacji lub montażem/demontażem akcesoriów wyłączyć narzędzie i odłączyć je od źródła zasilania. Przed ponownym podłączeniem narzędzia wcisnąć i zwolnić włącznik spustowy, aby dopilnować, że narzędzie jest wyłączone.

! **PRZESTROGA:** W połączeniu z tą szlifierką konieczne jest korzystanie z osłon.

! **PRZESTROGA:** Osłonę blokowaną można montować wyłącznie na szlifierkach, na których zamontowana jest już osłona do cięcia DWE46229 230 mm.

Podczas korzystania ze szlifierki do cięcia metalu lub muru **KONIECZNIE** używać osłony typu 1. Osłony typu 1 można zakupić dodatkowo od dystrybutora DeWALT.

1. Położyć szlifierkę kątową na stole wrzecionem **26** do góry.
2. Dopasować wypusty **30** do nacięć **22**.
3. Wcisnąć osłonę **29** w dół i obrócić ją w wymagane położenie.
4. Dobrze dokręcić śrubę **31**.
5. W celu zdjęcia osłony poluzować śrubę.

UWAGA: Jeśli dociśnięcie osłony z użyciem śruby regulacyjnej jest niemożliwe, nie używać narzędzia. Aby ograniczyć ryzyko obrażeń ciała, zanieść narzędzie i osłonę do serwisu w celu naprawy lub wymiany osłony.

Montaż i demontaż diamentowych tarcz tnących (rys. A, F, G)

! **OSTRZEŻENIE:** W połączeniu z osłoną do cięcia wolno stosować jedynie tarcze diamentowe z ujemnym kątem natarcia. Nie ciąć metalu. Nie używać z tarczami szlifierskimi z wiązanyimi materiałami ściernymi.

1. Z osłoną do cięcia przymocowaną do szlifierki, nacisnąć jednocześnie przycisk osłony przedniej **7** oraz przycisk osłony bocznej **8**, aby całkowicie otworzyć osłonę do cięcia.

- Zamontować podkładkę kołnierзовą **12** lub **14** na wrzeciono **26**.
WAŻNE: DWE46225 jest dostarczana w zestawie z dwoma zestawami podkładek kołnierзовych. Patrz **Tabela zgodności podkładek kołnierзовych/szlifieriek** na końcu tego rozdziału, aby zapewnić prawidłowe dopasowanie.
- Założycie tarczę **25** na podkładkę blokującą **11** lub **13** i założycie zestaw tarczy i podkładki na wrzeciono, dociskając je do podkładki kołnierзовej i centrując tarczę na uniesionym środku podkładki kołnierзовej.
- Wcisnąc przycisk blokady wrzeciona, dokręć podkładkę blokującą:
 - Dokręć standardową podkładkę blokującą kluczem.
- Po zamontowaniu diamentowej tarczy tnącej, osłonę do cięcia należy zamknąć, naciskając jednocześnie przycisk osłony przedniej **7** oraz przycisk osłony bocznej **8**.
- Aby zdemontować tarczę, wcisnąć przycisk blokady wrzeciona i poluzować podkładkę blokującą.

Tabela zgodności podkładek kołnierзовych/szlifieriek

Zestaw podkładek kołnierзовych	Szlifierka
Zestaw krótkich podkładek kołnierзовych (srebrnych): Podkładka blokująca 11 Podkładka kołnierзова 12	DCG405, DCG406
Zestaw długich podkładek kołnierзовych (czarnych): Podkładka blokująca 13 Podkładka kołnierзова 14	DWE4016, DWE4203, DWE4206, DWE4207, DWE4216, DWE4217, DWE4227, DWE4233, DWE4235, DWE4237, DWE4238, DWE4246, DWE4257, DWE4263, DWE4277, DWE46105, DWE4357, DWE4347, DWE4369, DWE4377, DCG412, DCG414, D28498, DWE490, DWE492, DWE494, DWE496, DWE4001, DWE4056, DWE4057, DWE4156, DWE4157, DWE4151, DWE4557, DWE4559, DWE4579, DWE4597, DWE4599

Regulacja głębokości cięcia (rys. A)

- Poluzować pokrętkę regulacji głębokości cięcia **5**.
- Przestawić regulator głębokości cięcia **4** na żądane położenie. Uwaga: Jeśli osłona do cięcia jest zamknięta, nacisnąć przycisk osłony przedniej **7**, aby otworzyć osłonę. Ułatwi to przestawienie regulatora głębokości cięcia.
- Dokręć pokrętkę regulacji głębokości cięcia.

Odprowadzanie pyłu (rys. A, H)

OSTRZEŻENIE: W połączeniu z tym osprzętem używać wyłącznie elektronarzędzi zalecanych przez DeWALT.

Aby uzyskać więcej informacji na temat elektronarzędzi DeWALT zgodnych z tym osprzętem, skontaktować się z jednym z autoryzowanych serwisów podanych na ostatniej stronie okładki lub zapoznać się z warunkami obsługi posprzedażnej podanymi na poniższej stronie internetowej:

www.2helpU.com.

OSTRZEŻENIE: Tego osprzętu należy używać w połączeniu z układem odprowadzania pyłu. ZAWSZE nosić atestowaną maskę ochronną lub maskę przeciwpyłową.

UWAGA: Sprawdzić, czy wąż jest prawidłowo podłączony.

UWAGA: Ilość pyłu zatrzymywanego przez odkurzacz odsysający zależy od jego układu filtrowania. Skorzystać z instrukcji odkurzacza do odsysania pyłu, aby uzyskać więcej informacji.

Wszystkie osłony do odsysania pyłu DeWALT są przeznaczone do pracy w połączeniu ze złączem DeWALT Airlock DWV9000.

- Podłączyć złącze DWV9000 **23** do węża odprowadzania pyłu **24**.
- Odblokować złącze DWV9000 **23** i nasunąć je na złącze odprowadzania pyłu **1**.
- Zablokować złącze DWV9000 **23**, aby je zamocować.

Zwykłe węże do odsysania pyłu

Przymocować zalecany wąż odsysania pyłu do złącza odprowadzania pyłu **1**.

Demontaż i montaż kółek (rys. I)

Ta osłona do cięcia jest wyposażona w cztery demontowane kółka **6** na metalowej podstawie **3**, które można odłączyć, jeśli są niepotrzebne.

- Zdemontować zaciski **27** mocujące kółka do podstawy.
- Zdemontować kółka.
- Usunąć bolec obrotowy **28**.

Aby przymocować kółka do podstawy, włożyć bolec obrotowy na miejsce, nasunąć kółka na osie i zamocować zaciski w prawidłowym położeniu. Dopilnować, aby wszystkie cztery kółka były dobrze zamocowane przed użyciem osłony do cięcia.

OBŚLUGA

Instrukcja obsługi

OSTRZEŻENIE: Zawsze przestrzegać instrukcji bezpieczeństwa i odpowiednich przepisów.

OSTRZEŻENIE: Aby zmniejszyć ryzyko zranienia, przed przystąpieniem do regulacji lub demontażem/demontażem akcesoriów wyłączyć narzędzie i odłączyć je od źródła zasilania. Upewnić się, że włącznik spustowy ustawiony jest w pozycji WYŁ. Przypadkowe włączenie może spowodować obrażenia ciała.

Rowkowanie zaprawy i cięcie (rys. A, J)

1. Ustawić żądaną głębokość cięcia, patrz **Regulacja głębokości cięcia** pod **Montaż i regulacja**.
2. Począć, aż narzędzie osiągnie maksymalne obroty, przed zetknięciem go z obrabianą powierzchnią.
3. Ustawić się tak, aby otwarta dolna strona osłony i tarcza były skierowane tyłem do operatora.
4. Przyłożyć metalową podstawę **3** osłony do obrabianej powierzchni i rozpocząć cięcie, wciskając narzędzie w obrabianą powierzchnię. Górna osłona **9** zablokuje się na dolnej osłonie **10** po wstępnym zagłębieniu narzędzia.
UWAGA: Trzymać metalową podstawę przyłożoną do obrabianej powierzchni w celu zapewnienia prawidłowego zbierania pyłu.
5. Ustawiając osłonę zgodnie z rysunkiem J, przeciągać szlifierkę wzdłuż obrabianej powierzchni.
UWAGA: Szlifierki wolno używać WYŁĄCZNIE w podanym kierunku.
6. Po zakończeniu cięcia zdjąć narzędzie z obrabianej powierzchni przed jego wyłączeniem. Przed odłożeniem narzędzia poczekać, aż przestanie się obracać.
7. Wcisnąć przycisk osłony bocznej **8**, aby zwolnić osłonę boczną i rozpocząć nowe zagłębienie i cięcie.

KONSERWACJA

Elektronarzędzia firmy DEWALT odznaczają się dużą trwałością użytkową i prawie nie wymagają konserwacji. Aby długo cieszyć się właściwą pracą narzędzia, należy odpowiednio nie dbać i regularnie je czyścić.



OSTRZEŻENIE: Aby zmniejszyć ryzyko zranienia, przed przystąpieniem do regulacji lub montażem/demontażem akcesoriów wyłączyć narzędzie i odłączyć je od źródła zasilania. Upewnić się, że włącznik spustowy ustawiony jest w pozycji WYŁ. Przypadkowe włączenie może spowodować obrażenia ciała.



Smarowanie

To elektronarzędzie nie wymaga dodatkowego smarowania.



Czyszczenie



OSTRZEŻENIE: Zawsze, gdy zauważy się zabrudzenia wokół otworów wentylacyjnych, przedmuchać obudowę suchym powietrzem w celu oczyszczenia. Używać ochrony oczu i maski oddechowej z atestem podczas wykonywania tej czynności.



OSTRZEŻENIE: Do czyszczenia niemetalowych elementów narzędzia nie używać rozpuszczalników ani agresywnych chemikaliów. Chemikalia mogą osłabić materiał, z którego wykonano wspomniane elementy. Używać tylko szmatki

zwilżonej wodą i łagodnego mydła. Nie pozwolić, aby do środka narzędzia dostała się ciecz i nigdy nie zanurzać żadnej części narzędzia w cieczy.

Akcesoria dodatkowe



OSTRZEŻENIE: Ponieważ akcesoria producentów innych niż DEWALT nie zostały przetestowane w połączeniu z tym produktem, ich użycie z tym narzędziem może być niebezpieczne. Aby ograniczyć ryzyko obrażeń ciała, w połączeniu z tym produktem używać wyłącznie akcesoriów zalecanych przez DEWALT.



OSTRZEŻENIE: Akcesoria muszą posiadać wartości znamionowe co najmniej o prędkości zalecanej na etykiecie ostrzegawczej narzędzia. Tarcze lub inne akcesoria, pracujące z prędkością przekraczającą wartości znamionowe, mogą rozpaść się i spowodować obrażenia ciała. Wartości znamionowe akcesorium muszą zawsze przewyższać prędkość narzędzia podaną na tabliczce znamionowej. Używać tarczy odpowiedniej do zastosowania z zakresu cięcia.

Więcej informacji o odpowiednich akcesoriach udzieli sprzedawca.

Ochrona środowiska



Selektywna zbiórka odpadów. Produktów i akumulatorów oznaczonych tym symbolem nie wolno usuwać ze zwykłymi odpadami z gospodarstw domowych.

Produkty i akumulatory zawierają materiały, które można odzyskać lub poddać recyklingowi, zmniejszając zapotrzebowanie na surowce. Oddawać produkty elektryczne i akumulatory do recyklingu zgodnie z krajowymi przepisami. Więcej danych na stronie www.2helpU.com.

DEWALT

WARUNKI GWARANCJI:

Produkty marki DEWALT reprezentują bardzo wysoką jakość, dlatego oferujemy dla nich korzystne warunki gwarancyjne. Niniejsze warunki gwarancji nie pomniejszają praw klienta wynikających z polskich regulacji ustawowych lecz są ich uzupełnieniem. Gwarancja jest ważna na terenie Rzeczypospolitej Polskiej.

DEWALT gwarantuje sprawne działanie produktu w przypadku postępowania zgodnego z warunkami techniczno-eksploatacyjnymi opisanymi w instrukcji obsługi.

Niniejszą gwarancją nie jest objęte dodatkowe wyposażenie, jeżeli nie została do niego dołączona oddzielna karta gwarancyjna oraz elementy wyrobu podlegające naturalnemu zużyciu.

1. Niniejszą gwarancją objęte są usterki produktu spowodowane wadami produkcyjnymi i wadami materiałowymi.
2. Niniejsza gwarancja jest ważna po przedstawieniu przez Klienta w Centralnym Serwisie Gwarancyjnym reklamowanego produktu oraz łącznie:
 - a) poprawnie wypełnionej karty gwarancyjnej;
 - b) ważnego paragonu zakupu z datą sprzedaży taką, jak w karcie gwarancyjnej lub kopii faktury.
3. Gwarancja obejmuje bezpłatną naprawę urządzenia (wraz z bezpłatną wymianą uszkodzonych części) w okresie 12 miesięcy od daty zakupu.
4. Produkt reklamowany musi być:
 - a) dostarczony bezpośrednio do Centralnego Serwisu Gwarancyjnego wraz z poprawnie wypełnioną Kartą Gwarancyjną i ważnym paragonem zakupu (lub kopią faktury) oraz szczegółowym opisem uszkodzenia, lub
 - b) przesłany do Centralnego Serwisu Gwarancyjnego za pośrednictwem punktu sprzedaży wraz z dokumentami wymienionymi powyżej.
5. Koszty wysyłki do Centralnego Serwisu Gwarancyjnego ponosi Serwis. Wszelkie koszty związane z zapewnieniem bezpiecznego opakowania, ubezpieczeniem i innym ryzykiem ponosi Klient. W przypadku odrzucenia roszczenia gwarancyjnego, produkt jest odsyłany do miejsca nadania na koszt adresata.
6. Usterki ujawnione w okresie gwarancji będą usunięte przez Centralny Serwis Gwarancyjny w terminie:
 - a) 14 dni roboczych od daty przyjęcia produktu przez Centralny Serwis Gwarancyjny;

- b) termin usunięcia wady (punkt 6a) może być wydłużony o czas niezbędny do importu niezbędnych części zamiennych.
7. Klient otrzyma nowy sprzęt, jeżeli:
 - a) Centralny Serwis Gwarancyjny stwierdzi na piśmie, że usunięcie wady jest niemożliwe;
 - b) produkt nie podlega naprawie, tylko wymianie bez dokonywania naprawy.
8. O ile taki sam produkt jest nieosiągalny, może być wydany nowy produkt o nie gorszych parametrach.
9. Decyzja Centralnego Serwisu Gwarancyjnego odnośnie zasadności zgłaszanych usterek jest decyzją ostateczną.
10. Gwarancją nie są objęte:
 - a) wadliwe działanie lub uszkodzenia spowodowane niewłaściwym użytkowaniem lub użytkowaniem produktu niezgodnie z przeznaczeniem, instrukcją obsługi lub przepisami bezpieczeństwa;
 - b) wadliwe działanie lub uszkodzenia spowodowane przeciążaniem narzędzia, które prowadzi do uszkodzeń silnika, przekładni lub innych elementów a także stosowaniem osprzętu innego niż zalecany przez DEWALT;
 - c) mechaniczne uszkodzenia produktu i wywołane nimi wady;
 - d) wadliwe działanie lub uszkodzenia na skutek działania pożaru, powodzi, czy też innych klęsk żywiołowych, nieprzewidzianych wypadków, korozji, normalnego zużycia w eksploatacji czy też innych czynników zewnętrznych;
 - e) produkty, w których naruszone zostały plomby gwarancyjne lub, które były naprawiane poza Centralnym Serwisem Gwarancyjnym lub były przerabiane w jakikolwiek sposób;
 - f) osprzęt eksploatacyjny dołączony do urządzenia oraz elementy ulegające naturalnemu zużyciu.
11. Centralny Serwis Gwarancyjny, firmy handlowe, które sprzedały produkt, nie udzielają upoważnień ani gwarancji innych niż określone w karcie gwarancyjnej. W szczególności nie obejmują prawa klienta do domagania się zwrotu utraconych zysków w związku z uszkodzeniem produktu.
12. Gwarancja nie wyłącza, nie ogranicza ani nie zawiesza uprawnień kupującego wynikających z niezgodności towaru z umową.

Centralny Serwis Gwarancyjny ERPATECH
ul. Bakaliowa 26, 05-080 Mościska
tel.: (22) 862-08-08, (22) 431-05-05
faks: (22) 862-08-09

CZ ZÁRUČNÍ LIST

PL KARTA GWARANCYJNA

H JÓTÁLLÁSI JEGY

SK ZÁRUČNÝ LIST

DEWALT[®]

CZ měsíců
H hónap

12

PL miesięcy
SK mesiacov

CZ	Výrobní kód	Datum prodeje	Razítko prodejny Podpis
H	Gyári szám	A vásárlás napja	Pecsét helye Aláírás
PL	Numer seryjny	Data sprzedaży	Stempel Podpis
SK	Číslo série	Dátum predaja	Pečiatka predajne Podpis

(CZ)

Adresy servisu
Band Servis
Klásterského 2
CZ-140 00 Praha 4
Tel.: 00420 244 403 247
Fax: 00420 241 770 167

Band Servis
K Pasekám 4440
CZ-76001 Zlín
Tel.: 00420 577 008 550,1
Fax: 00420 577 008 559
<http://www.bandservis.cz>

(H)

Black & Decker Központi
Garanciális-és Márkaszerviz
1163 Budapest
(Sashalom) Thököly út 17.
Tel.: 403-2260
Fax: 404-0014
www.rotelkft.hu

(PL)

Adres serwisu centralnego
ERPATECH
ul. Bakaliowa 26
05-080 Mościska
Tel.: 022-8620808
Fax: 022-8620809

(SK)

Adresa servisu
Band Servis
Paulínska ul. 22
SK-91701 Trnava
Tel.: 00421 335 511 063
Fax: 00421 335 512 624

(CZ) Dokumentace záruční opravy

(PL) Przebieg napraw gwarancyjnych

(H) A garanciális javítás dokumentálása

(SK) Záznamy o záručných opravách

CZ	Číslo	Datum příjmu	Datum zakázky	Číslo zakázky	Závada	Razítko Podpis
H	Sorszám	Bejelentés időpontja	Javítási időpont	Javítási munkalapszám	Hiba jelleg oka	Pecsét Aláírás
	Jótállás új határideje					
PL	Nr	Data zgłoszenia	Data naprawy	Nr zlecenia	Przebieg naprawy	Stempel Podpis
SK	Číslo dodávky	Dátum nahlásenia	Dátum opravy	Číslo objednávky	Popis poruchy	Pečiatka Podpis