

DEWALT®

402118 - 15 RO

Traducere a instrucțiunilor originale

DWE46225

DWE46229

Fig. A

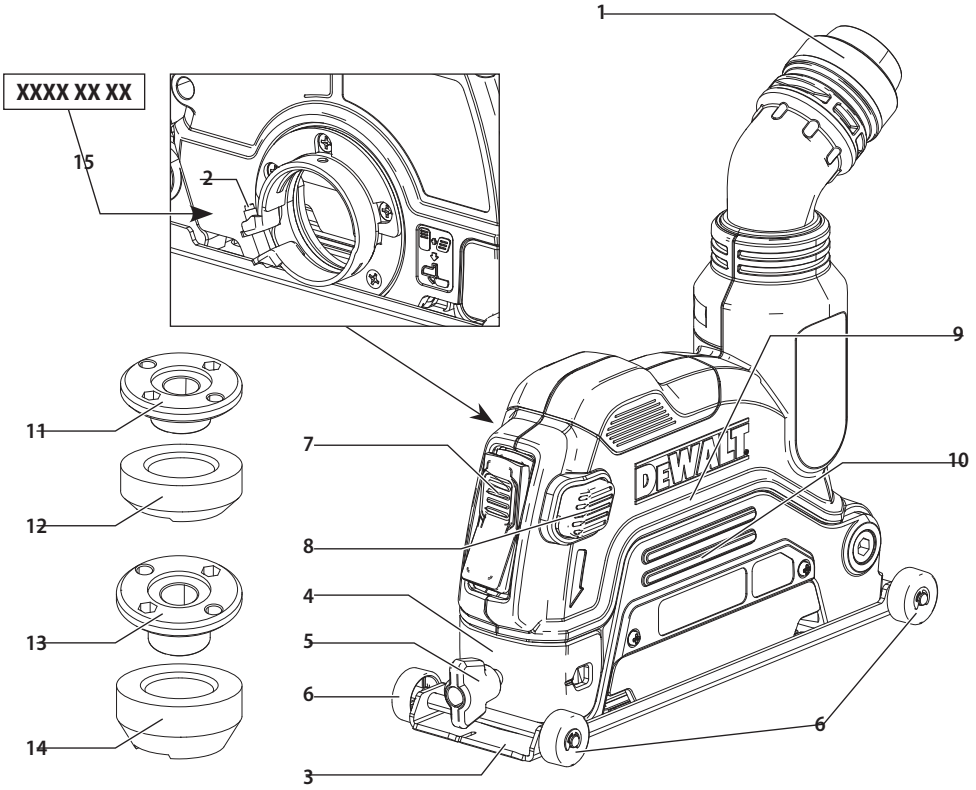


Fig. B

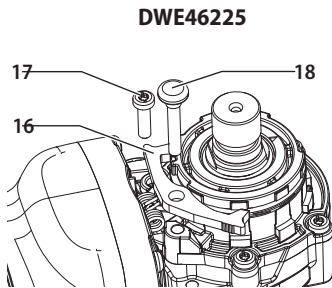


Fig. C

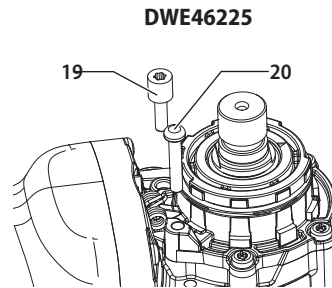


Fig. D

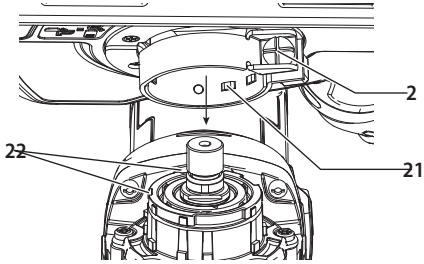


Fig. E

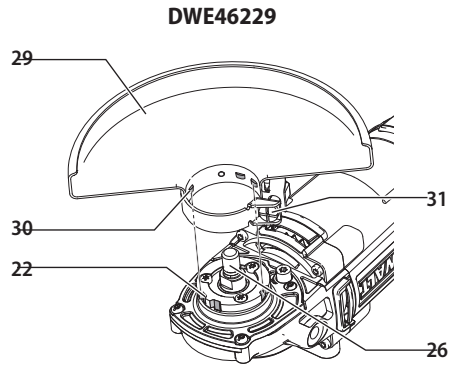


Fig. F

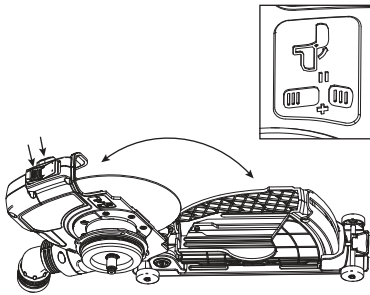


Fig. G

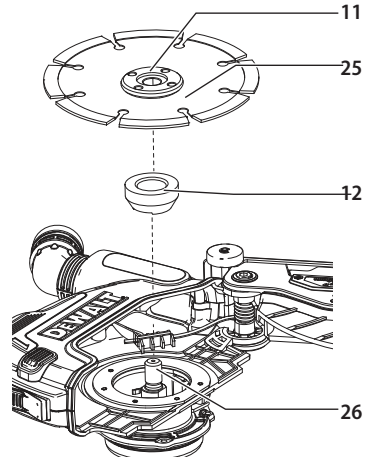


Fig. H

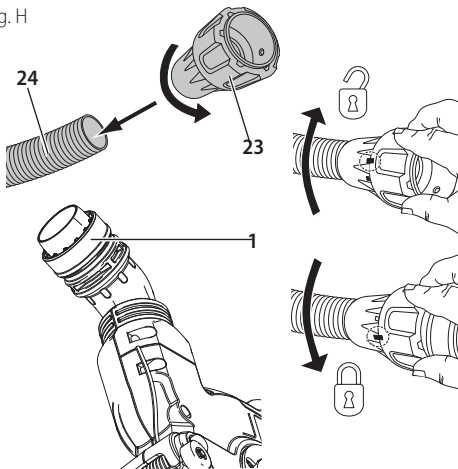


Fig. I

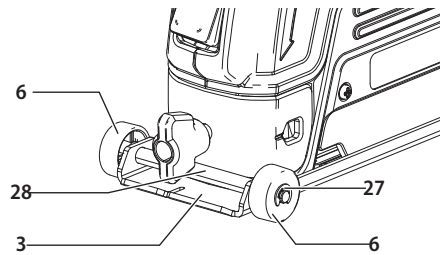
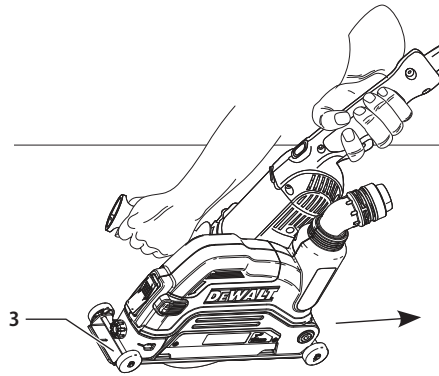


Fig. J



CALOTĂ DE TĂIERE DE 125 MM DWE46225

CALOTĂ DE TĂIERE DE 230 MM DWE46229

Felicitări!

Ați ales o unealtă DEWALT. Anii de experiență, cercetarea și inovarea minuțioasă în ceea ce privește produsul fac din DEWALT unul dintre partenerii cei mai de încredere pentru utilizatorii de unelte electrice profesionale.

Specificații tehnice

	DWE46225	DWE46229
Tip	1	1
Calotele de tăiere trebuie utilizate exclusiv cu polizoarele DEWALT ce au următoarele specificații:		
diametrul suportului pentru apărătoare	mm 44,4	60
diametru max. disc diamantat	mm 125	230
grosime corp disc	mm 1,2	1,8

Definiții: Instrucțiuni de siguranță

Definițiile de mai jos descriu nivelul de importanță al fiecărui cuvânt de semnalizare. Vă rugăm să citiți manualul și să fiți atenți la aceste simboluri.



PERICOL: Indică o situație periculoasă imediată care, dacă nu este evitată, **va determina decesul sau vătămarea gravă.**



AVERTIZARE: Indică o situație potențial periculoasă care, dacă nu este evitată, **ar putea determina decesul sau vătămarea gravă.**



ATENȚIE: Indică o situație potențial periculoasă care, dacă nu este evitată, **poate determina vătămări minore sau medii.**

ATENȚIONARE: Indică o practică **necorelată cu vătămarea corporală** care, dacă nu este evitată, **poate determina daune ale bunurilor.**



Indică un pericol de șoc electric.



Indică un risc de incendiu.

AVERTIZĂRI GENERALE DE SIGURANȚĂ PRIVIND UNELTELE ELECTRICE



AVERTIZARE: Citiți toate avertizările de siguranță, instrucțiunile, ilustrațiile și specificațiile furnizate împreună cu această calotă de tăiere. Nerespectarea tuturor instrucțiunilor enumerate în continuare poate conduce la electrocutare, incendii și/sau vătămări grave.



AVERTIZARE: Citiți toate avertismentele de siguranță și instrucțiunile unității electrice și a extractorului de praf conectate la calota de tăiere. Nerespectarea avertizărilor

și a instrucțiunilor enumerate în aceste manuale poate conduce la electrocutare, incendii și/sau vătămări grave.

PĂSTRAȚI TOATE AVERTIZĂRILE ȘI INSTRUCȚIUNILE PENTRU CONSULTARE ULTERIOARĂ.

Termenul „unealtă electrică” din avertizări se referă la unealta electrică (cu cablu) alimentată de la rețeaua de energie sau la unealta electrică (fără cablu) alimentată de la acumulator.

AVERTISMENTE DE SIGURANȚĂ PRIVIND MAȘINILE DE TĂIAT

- Apărătoarea furnizată împreună cu unealta trebuie atașată fix pe unealta electrică și poziționată pentru siguranță maximă, astfel încât o suprafață minimă a discului să fie expusă în partea dinspre operator. Stați atât dvs., cât și celelalte persoane din zonă la distanță de planul discului care se rotește. Apărătoarea ajută la protejarea operatorului de fragmentele discurilor rupte și de contactul accidental cu discul.**
- Utilizați numai lame diamantate pentru unealta dvs. electrică. Simplul fapt că un accesoriu poate fi atașat la unealta dvs. electrică nu asigură operarea în siguranță.**
- Turația nominală a accesoriului trebuie să fie cel puțin egală cu viteza maximă marcată pe unealta electrică. Accesoriile ce funcționează mai repede decât turația lor nominală se pot rupe și pot ricoșa.**
- Discurile trebuie să fie utilizate numai pentru aplicațiile recomandate. Spre exemplu: nu polizați cu partea laterală a discului de debitat. Discurile abrazive de debitat sunt destinate pentru polizarea periferică, forțele laterale aplicate acestor discuri putând determina sfărâmarea acestora.**
- Utilizați întotdeauna flanșe de disc nedeteriorate, cu diametrul corect pentru discul pe care l-ați ales. Flanșele de disc adecvate susțin discul, reducând astfel posibilitatea ruperii acestuia.**
- Diametrul exterior și grosimea accesoriului trebuie să se încadreze în specificație capacității specifice uneltei dvs. electrice. Accesoriile dimensionate incorect nu pot fi supravegheate sau controlate în mod adecvat.**
- Dimensiunea axului discurilor și flanșelor trebuie să se potrivească perfect cu axul uneltei electrice. Discurile și flanșele cu orificiile axului ce nu se potrivesc cu elementele metalice de montare ale uneltei electrice vor funcționa neechilibrat, vor vibra în mod excesiv și pot cauza pierderea controlului.**

- h) **Nu utilizați discuri deteriorate. Înainte de fiecare utilizare, inspecțiați dacă discurile prezintă ciobituri și crăpături. În cazul în care unealta electrică sau discul este scăpat pe jos, inspecțiați-l pentru a depista eventualele deteriorări sau montați un disc nedeteriorat. După inspecția și instalarea discului, poziționați-vă și dvs. și persoanele din jur la distanță față de planul discului rotativ și utilizați unealta electrică la turația maximă în gol timp de un minut. În mod normal, discurile deteriorate se vor rupe în timpul acestei perioade de testare.**
- i) **Purtați echipament de protecție corporală. În funcție de aplicație, utilizați o mască pentru față, ochelari sau vizoare de protecție. Dacă este cazul, purtați măști anti-praf, dopuri pentru urechi, mănuși și salopetă care să vă protejeze de micile fragmente abrazive sau de fragmente provenind de la piesa de prelucrat.** Echipamentul de protecție pentru ochi trebuie să aibă capacitatea de a opri reziduurile proiectate, rezultate în urma diverselor operațiuni. Maska anti-praf sau masca de protecție respiratorie trebuie să aibă capacitatea de a filtra particulele generate în urma operației dvs. Expunerea prelungită la zgomot de înaltă intensitate poate determina pierderea auzului.
- j) **Țineți persoanele din jur la o distanță sigură față de zona de lucru. Orice persoană care pătrunde în zona de lucru trebuie să poarte echipament de protecție corporală.** Fragmentele provenite de la piesa de prelucrat sau dintr-un disc rupt pot fi proiectate și pot cauza vătămări asupra persoanelor aflate dincolo de zona din apropierea locației efective de operare.
- k) **Țineți uneltele electrice numai de suprafețele izolate pentru prindere atunci când efectuați o operație în care accesoriul de debitare poate atinge cabluri ascunse.** Tăierea unui cablu sub tensiune de către accesoriul de debitat ar putea determina scurgerea curentului în componentele metalice expuse ale unelei electrice și ar putea electrocuta operatorul.
- l) **Poziționați cablul la distanță față de accesoriul care se rotește. În cazul în care pierdeți controlul, cablul poate fi tăiat sau agățat și mâna sau brațul dvs. poate fi trasă înspre discul care se rotește.**
- m) **Nu așezați niciodată unealta electrică pe jos până când accesoriul nu s-a oprit complet.** Discul care se rotește poate prinde suprafața de sprijin și poate determina mișcarea necontrolată a unelei electrice.
- n) **Nu puneți unealta electrică în funcțiune în timp ce o cărați pe lângă corp.** Contactul accidental cu accesoriul care se rotește poate determina agățarea hainelor, trăgând accesoriul înspre corp.
- o) **Curățați în mod regulat orificiile de aerisire ale unelei electrice.** Ventilatorul motorului va aspira praful în interiorul carcasei, iar acumularea excesivă de pulbere metalică poate cauza pericole electrice.
- p) **Nu operați unealta electrică lângă materiale inflamabile.** Scânteele pot aprinde astfel de materiale.

- q) **Nu utilizați accesorii ce necesită agenți de răcire lichizi.** Utilizarea apei sau a altor agenți de răcire lichizi pot cauza electrocutarea.

INSTRUCȚIUNI SUPPLEMENTARE DE SIGURANȚĂ PENTRU TOATE OPERAȚIILE

Cauzele și măsurile de precauție adoptate de operator pentru recul

Reculul este o reacție bruscă a unui disc, tălpii de suport, periei sau a oricărui alt accesoriu care a fost cuprit sau agățat în timpul rotirii. Blocarea sau agățarea determină oprirea rapidă a accesoriului rotativ, fapt ce cauzează, în schimb, împingerea necontrolată a unelei electrice în direcția opusă sensului de rotație a accesoriului în momentul blocării.

Spre exemplu, dacă un disc abraziv este agățat sau cuprit de piesa de prelucrat, marginea discului ce intră în contact poate săpa în suprafața materialului, determinând discul să alunece sau să ricoșeze de pe suprafața de lucru. Discul poate sări fie în direcția înainte, fie înspre operator, în funcție de direcția mișcării sale din momentul agățării. De asemenea, discurile abrazive se pot rupe în astfel de situații.

Reculul este rezultatul utilizării greșite și/sau procedurilor sau condițiilor incorecte de operare a unelei electrice și pot fi evitate adoptând măsurile de precauție menționate în continuare:

- a) **Apucați ferm unealta electrică și poziționați-vă corpul și brațul astfel încât să puteți rezista forței unui recul. Utilizați întotdeauna mânerul auxiliar, dacă este furnizat, pentru un control maxim în caz de recul sau de reacție de cuplare în momentul pornirii.** Operatorul poate controla reacția de cuplu sau forțele de recul dacă sunt adoptate măsuri adecvate de protecție.
- b) **Nu poziționați niciodată mâna aproape de accesoriul care se rotește.** Accesoriul poate ricoși înspre mâna dvs.
- c) **Nu poziționați corpul pe aceeași direcție cu discul ce se rotește.** Reculul va propulsa unealta în direcția opusă sensului de deplasare a discului în momentul agățării.
- d) **Fiți deosebit de atenți atunci când lucrați pe colțuri, muchii ascuțite etc., Evitați salturile și agățarea accesoriului.** Colțurile, marginile ascuțite sau balansarea au tendința de a agăța accesoriul rotativ și de a cauza pierderea controlului sau reculul.
- e) **Nu atasați un lanț de fierăstrău, o lamă pentru sculptat, un disc diamantat segmentat cu o distanță periferică între dinți mai mare de 10 mm sau o lamă de fierăstrău dințată.** Astfel de discuri generează reculul și pierderea controlului în mod frecvent.
- f) **Nu blocați discul de debitat sau nu apăsați excesiv pe acesta. Nu încercați să efectuați o tăiere cu o adâncime excesivă.** Suprasolicitarea discului mărește sarcina și probabilitatea de răsucire și blocare a discului în tăietură, precum și posibilitatea producerii reculului sau a rușurii discului.
- g) **Atunci când discul se blochează sau când se întrerupe debitarea din orice motiv, opriți unealta electrică și**

țineți-o în poziție fixă până când discul se oprește complet. Nu încercați niciodată să scoateți discul din tăietură în timp ce acesta se află în mișcare; în caz contrar, va surveni reculul. Examinați și adoptați măsuri de corecție pentru a elimina cauza blocării discului.

- h) **Nu porniți din nou operațiunea de tăiere atunci când discul se află în tăietura din piesa de prelucrat. Lăsați discul să atingă turația totală și reintroduceți-l cu atenție în tăietură.** Discul se poate bloca, poate aluneca în sus sau poate ricoșa înapoi dacă unealta de lucru este repornită atunci când discul se află în tăietura din piesa de prelucrat.
- i) **Susțineți panourile sau orice alte piese de prelucrat de mari dimensiuni pentru a reduce la minim prinderea discului și reculul.** Piese mari de prelucrat au tendința de a se îndoi sub propria greutate. Suporturile trebuie să fie poziționate sub piesa de prelucrat, aproape de linia de debitare și aproape de marginea piesei de prelucrat în raport cu fiecare parte laterală a discului.
- j) **Acordați o atenție suplimentară atunci când efectuați decupaje în pereți sau în alte zone fără vizibilitate.** Discul ce pătrunde în suprafața de debitat poate tăia țevi de gaze sau de apă, cabluri electrice sau alte obiecte, fapt ce poate cauza reculul.

Reguli suplimentare de siguranță

- **Utilizarea accesoriilor nespicate în acest manual nu este recomandată și poate fi periculoasă.** Utilizarea unor amplificatoare de putere care ar determina acționarea uneltei la viteze mai mari decât viteza sa nominală reprezintă utilizare incorectă.
- **Utilizați clești sau o altă modalitate practică de a fixa și sprijini piesa de prelucrat pe o platformă stabilă.** Ținând piesa de prelucrat în mână sau sprijinită de corp, aceasta va fi instabilă și poate conduce la pierderea controlului.
- **Folosii întotdeauna mânerul lateral. Strângeți bine mânerul.** Mânerul lateral trebuie utilizat întotdeauna pentru a menține controlul asupra uneltei în orice moment.
- **Evitați săltarea discului diamantat sau manipularea necorespunzătoare a acestuia.** În cazul în care aceste acțiuni survin, opriți unealta și inspectați discul pentru a depista fisurile sau crăpăturile.
- **Nu încercați să efectuați tăieturi curbate.** Suprasolicitarea discului diamantat mărește sarcina și probabilitatea de răsucire și blocare a discului în tăietură, precum și posibilitatea producerii reculului sau a ruperii discului, ceea ce poate duce la vătămare gravă.
- Manipulați și depozitați întotdeauna discurile cu atenție.
- **Nu tăiați niciodată într-o zonă care conține cablaje electrice sau conducte.** Acest fapt poate conduce la vătămări grave.
- **NU tăiați metal cu discuri diamantate.**
- **NU utilizați discuri abrazive.**
- **Utilizați ÎNTOTDEAUNA împreună cu un sistem de colectare a prafului.**

- **Nu operați această unealtă pe perioade îndelungate de timp.** Vibrațiile cauzate de utilizarea acestei unelte pot cauza vătămări iremediabile asupra degetelor, mâinilor și brațelor. Purtați mănuși pentru o protecție suplimentară și faceți pauze dese pentru a limita timpul zilnic de utilizare.
- **Orificiile de aerisire acoperă adesea componentele în mișcare și trebuie să fie evitate.** Îmbrăcămintea largă, bijuteriile sau părul lung pot fi prinse în componentele în mișcare.
- Montarea prin înfiletare a accesoriilor trebuie să fie compatibilă cu filetul de pe axul polizorului. Pentru accesoriile cu montare cu flanșe, orificiul axului accesoriului trebuie să se potrivească cu diametrul flanșei. Accesoriile ce nu se potrivesc cu elementele metalice de montare ale uneltei electrice vor funcționa neechilibrat, vor vibra în mod excesiv și pot cauza pierderea controlului.
- Suprafața de polizare a discurilor cu centru concav trebuie să fie montată sub nivelul marginii apărătoarei. Un disc montat necorespunzător care iese în afara planului buzei calotei nu poate fi protejat corespunzător.



AVERTIZARE: Când nu este în funcțiune, poziționați unealta pe partea laterală, pe o suprafață stabilă unde nu va cauza pericol de împiedicare sau cădere. Acest fapt poate conduce la vătămări corporale grave.



AVERTIZARE: Vă recomandăm să folosiți un dispozitiv pentru curentul rezidual cu un curent nominal de 30 mA sau mai puțin.

Riscuri reziduale

În ciuda aplicării regulamentelor de siguranță corespunzătoare și implementării dispozitivelor de siguranță, anumite riscuri reziduale nu pot fi evitate. Acestea sunt:

- Afectarea auzului.
- Riscul de vătămări corporale datorat particulelor proiectate.
- Riscul de arsuri cauzate de accesoriile încălzite pe durata operării.
- Riscul de vătămări corporale datorat utilizării prelungite.

Conținutul ambalajului

Ambalajul conține:

- 1 Calotă de tăiere
 - 1 Flanșă de blocare scurtă (doar la DWE46225)
 - 1 Flanșă de suport scurtă (doar la DWE46225)
 - 1 Flanșă de blocare lungă
 - 1 Flanșă de suport lungă
 - 1 Șurub de oprire (doar la DWE46225)
 - 1 Șurub (doar la DWE46225)
 - 1 Manual de instrucțiuni
- Verificați eventualele deteriorări ale uneltei, ale componentelor sau accesoriilor, ce ar fi putut surveni în timpul transportului.
 - Acordați timpul necesar pentru a citi integral și pentru a înțelege acest manual înaintea utilizării.

Marcajele prezente pe unealtă

Pictogramele următoare sunt afișate pe unealtă:



Citiți manualul de instrucțiuni înainte de utilizare.



Purtați echipament de protecție pentru urechi.



Purtați echipament de protecție pentru ochi.

Amplasarea codului pentru dată (Fig. A)

Codul pentru dată **15** care include, de asemenea, anul de fabricație este imprimat pe carcasă.

Exemplu:

2019 XX XX
Anul fabricației

Descriere (Fig. A)



AVERTIZARE: Nu modificați niciodată unealta electrică sau vreo componentă a acesteia. Acest fapt ar putea conduce la deteriorări sau vătămări corporale.

- | | |
|---|--|
| 1 Port pivotant pentru praf | 8 Buton lateral calotă |
| 2 Șurub manșon | 9 Calotă superioară |
| 3 Bază metalică | 10 Calotă inferioară |
| 4 Dispozitiv de reglare a adâncimii de tăiere | 11 Flanșă de blocare scurtă (doar la DWE46225) |
| 5 Buton de reglare a adâncimii de tăiere | 12 Flanșă de suport scurtă (doar la DWE46225) |
| 6 Roți detașabile | 13 Flanșă de blocare lungă |
| 7 Buton frontal calotă | 14 Flanșă de suport lungă |

Destinația de utilizare

Calota de tăiere a fost concepută pentru aplicații profesionale de tăiere. Nu este destinată utilizării cu metal sau lemn. Poate fi utilizată numai pentru tăiere uscată. Utilizând polizorul, discul diamantat și extractorul de praf corespunzător, aceasta poate fi folosită pentru eliminarea unei mari cantități de praf static și aeropurtat care, în lipsa utilizării carcasei de încăldare a mortarului, poate contamina spațiul de lucru sau poate crește riscul asupra sănătății utilizatorului și a persoanelor din imediata apropiere.

NU utilizați în condiții de umezeală sau în prezența lichidelor sau a gazelor inflamabile.

Calota de tăiere este o unealtă profesională.

NU le permiteți copiilor să intre în contact cu unealta. Este necesară supravegherea atunci când unealta este folosită de operatori neexperimentați.

- **Copii mici și persoane infirme.** Acest aparat nu este destinat utilizării de către copii mici sau persoane infirme fără supraveghere.
- Acest aparat nu este destinat utilizării de către persoane (inclusiv copii) cu capacități fizice, senzoriale sau mentale reduse sau de către persoane lipsite de experiență și cunoștințe, cu excepția cazurilor în care acestea sunt

supravegheate de către o persoană responsabilă pentru siguranța lor. Copiii nu trebuie lăsați niciodată singuri cu acest produs.

ASAMBLARE ȘI REGLAJE



AVERTISMENT: Pentru a reduce riscul de vătămări corporale grave, opriți unealta și deconectați-o de la sursa de alimentare înainte de a efectua orice reglaje sau de a demonta/instala atașamente sau accesorii. Asigurați-vă că comutatorul de pornire se află în poziția OPRIT. O pornire accidentală poate cauza vătămări corporale.

Montarea și îndepărtarea calotei

Montarea calotei DWE46225 125 mm (Fig. A, B–D, F)



AVERTISMENT: Apărătoarea pentru aplicații de polizare nu poate fi reinstalată după ce este montată calota.

Urmați instrucțiunile de montare și demontare a apărătorii cuprinse în manualul unelei, pentru a demonta apărătoarea de pe polizor.

1. Pentru a monta calota de tăiere DWE46225 pe o cutie de transmisie fără cheie, îndepărtați pârghia de eliberare a apărătorii **16**, șurubul manetei de eliberare a apărătorii **17** și șurubul **18** prezentat în figura B.
2. Introduceți șuruburile furnizate: șurubul de oprire **19** și șurubul **20** așa cum se arată în figura C. Apoi montați calota de tăiere.
3. Apăsăți în același timp butonul frontal al calotei **7** și butonul lateral al calotei **8** pentru a deschide complet calota de tăiere (Fig. F).
4. Slăbiți șurubul manșon **2** de pe calotă și aliniați elementele de prindere **21** de pe calotă cu canelurile **22** de pe cutia de angrenaje a polizorului.
5. Rotiți calota în care poziția de lucru dorită. Carcasa trebuie poziționată între ax și operator, pentru a asigura maximum de eficiență.
6. Strângeți șurubul manșon **2** pentru a fixa calota pe cutia de angrenaje. Nu operați polizorul cu calota de tăiere slăbită.
7. Pentru scoaterea calotei, deschideți șurubul manșon, rotiți calota pentru a alinia canalele și umerii și trageți în sus calota.

NOTĂ: Calota este reglată deja din fabrică la diametrul axului cutiei de angrenaje. Dacă după o perioadă de timp, calota se slăbește, strângeți șurubul manșon **2**.

ATENȚIONARE: Nu utilizați unealta în cazul în care calota nu poate fi strânsă cu șurubul manșon. Duceți unealta și calota la un centru de service pentru a repara sau înlocui calota.

Montarea calotei DWE46229 230 mm (Fig. A, D, F)

Urmați instrucțiunile de montare și demontare a apărătorii cuprinse în manualul uneltei, pentru a demonta apărătoarea de pe polizor.

1. Apăsați în același timp butonul frontal al calotei **7** și butonul lateral al calotei **8** pentru a deschide complet calota de tăiere (Fig. F).
2. Slăbiți șurubul manșon **2** de pe calotă și aliniați elementele de prindere **21** de pe calotă cu canelurile **22** de pe cutia de angrenaje a polizorului.
3. Rotiți calota la poziția de lucru dorită. Carcasa trebuie poziționată între ax și operator, pentru a asigura maximum de eficiență.
4. Strângeți șurubul manșon **2** pentru a fixa calota pe cutia de angrenaje. Nu operați polizorul cu calota de tăiere slăbită.
5. Pentru scoaterea calotei, deschideți șurubul manșon, rotiți calota pentru a alinia canalele și umerii și trageți în sus calota.

NOTĂ: Calota este reglată deja din fabrică la diametrul axului cutiei de angrenaje. Dacă după o perioadă de timp, calota se slăbește, strângeți șurubul manșon **2**.

ATENȚIONARE: Nu utilizați unealta în cazul în care calota nu poate fi strânsă cu șurubul manșon. Duceți unealta și calota la un centru de service pentru a repara sau înlocui calota.

Montarea și demontarea unei apărători cu cheie (Fig. E)

Doar pentru polizoarele de 230 mm

! **AVERTISMENT:** Pentru a reduce riscul de vătămări corporale grave, opriți unealta și deconectați-o de la sursa de alimentare înainte de a efectua orice reglaje sau de a demonta/instala atașamente sau accesorii. Înainte de a reconecta unealta, apăsați și eliberați comutatorul de pornire pentru a vă asigura că unealta este oprită.

! **ATENȚIE:** Trebuie să utilizați apărători împreună cu acest polizor.

! **ATENȚIE:** Apărătoarea cu cheie poate fi montată doar pe polizoare unde a fost montată calota DWE46229 de 230 mm.

Atunci când utilizați polizorul pentru debitarea metalului sau a zidăriei, TREBUIE utilizată o apărătoare Tip 1. Apărătoarele Tip 1 sunt disponibile pentru un cost suplimentar la reprezentanții DeWALT.

1. Poziționați polizorul unghiular pe o masă, cu axul orientat în sus **26**.
2. Aliniați orificiile filetate **30** cu canelurile **22**.
3. Apăsați apărătoarea **29** în jos și rotiți-o în poziția necesară.
4. Strângeți bine șuruburile **31**.
5. Pentru a scoate apărătoarea, desfaceți șurubul.

OBSERVAȚIE: Nu utilizați unealta dacă apărătoarea nu poate fi strânsă de la șurubul de reglare. Pentru a reduce riscul de vătămare corporală, duceți unealta și apărătoarea la un centru de service pentru a repara sau a înlocui apărătoarea.

Montarea și utilizarea discurilor diamantate (Fig. A, F, G)

! **AVERTISMENT:** Doar discuri diamantate cu un unghi negativ se vor folosi cu calota. Nu debitați metal. Nu utilizați cu discuri abrazive cu liant.

1. Cu calota atașată la polizor, apăsați în același timp butonul frontal al calotei **7** și butonul lateral al calotei **8** pentru a deschide complet calota de tăiere.
2. Montați flanșa de suport **12** sau **14** pe arbore **26**.
IMPORTANT: DWE46225 vine cu două seturi de flanșe. Consultați **Graficul de compatibilitate flanșă / polizor** de la sfârșitul acestei secțiuni pentru o utilizare corectă.
3. Așezați discul **25** pe flanșa de fixare **11** sau **13** și așezați ambele pe arbore, pe flanșa de suport, centrând discul pe centrul ridicat al flanșei de suport.
4. În timp ce apăsați butonul de blocare a axului, înfiletați flanșa de fixare:
 - Strângeți flanșa standard de fixare cu o cheie.
5. După ce discul diamantat este montat, calota de tăiere trebuie să fie închisă apăsând simultan butonul frontal al calotei **7** și butonul lateral al calotei **8**.
6. Pentru a scoate discul, apăsați butonul de blocare a axului și slăbiți flanșa de fixare.

Graficul de compatibilitate flanșă / polizor

Set flanșă	Dispozitiv de rectificat
Set flanșă scurtă (argintiu): Flanșă de blocare 11 Flanșă de suport 12	DCG405, DCG406
Set flanșă lungă (negru): Flanșă de blocare 13 Flanșă de suport 14	DWE4016, DWE4203, DWE4206, DWE4207, DWE4216, DWE4217, DWE4227, DWE4233, DWE4235, DWE4237, DWE4238, DWE4246, DWE4257, DWE4263, DWE4277, DWE46105, DWE4357, DWE4347, DWE4369, DWE4377, DCG412, DCG414, D28498, DWE490, DWE492, DWE494, DWE496, DWE4001, DWE4056, DWE4057, DWE4156, DWE4157, DWE4151, DWE4557, DWE4559, DWE4579, DWE4597, DWE4599

Reglarea adâncimii de tăiere (Fig. A)

1. Slăbiți butonul de blocare pentru adâncimea de tăiere **5**.
2. Glisați ghidajul pentru adâncimea de tăiere **4** în poziția dorită.
Observație: În cazul în care calota este închisă, apăsați butonul frontal al calotei **7** pentru a deschide calota. Acest lucru va face mai ușor să mutați ghidajul pentru adâncimea de tăiere.
3. Strângeți butonul de blocare pentru adâncimea de tăiere.

Extragerea prafului (Fig. A, H)



AVERTISMENT: Utilizați doar unelte electrice recomandate de DEWALT cu acest accesoriu.

Pentru mai multe informații despre uneltele electrice DEWALT compatibile cu acest dispozitiv detașabil, vă rugăm să contactați unul dintre centrele noastre de service autorizate, indicate pe coperta din spate, sau consultați detaliile complete de service post-vânzare, disponibile pe Internet la adresa:

www.2helpU.com.



AVERTIZARE: Acest dispozitiv atașabil trebuie utilizat cu un sistem de extragere a prafului. Purați ÎNTOTDEAUNA o mască de siguranță sau o mască antipraf omologată.

NOTĂ: Asigurați-vă că furtunul este bine conectat.

NOTĂ: Cantitatea de praf absorbită de sistemul de extragere a prafului este dependent de sistemul de filtrare. Pentru mai multe informații, consultați manualul de instrucțiuni al extractorului de praf.

Toate dispozitivele de colectare a prafului DEWALT sunt proiectate să funcționeze cu conectorul DEWALT DWV9000.

1. Atașați conectorul DWV9000 **23** la furtunul de colectare a prafului **24**.
2. Deblocați conectorul DWV9000 **23** și glisați-l în portul pentru praf **1**.
3. Blocați conectorul DWV9000 **23** pentru a-l fixa.

Furtunuri normale de extragere a prafului

Atașați furtunul recomandat de extragere a prafului la portul pentru praf **1**.

Montarea și demontarea discurilor (Fig. I)

Această calotă de tăiere este prevăzută cu patru roți amovibile **6** pe baza metalică **3** care pot fi detașate dacă nu este necesar.

1. Scoateți clemele **27** care fixează roțile pe bază.
2. Scoateți discurile.
3. Demontați știftul de pivotare **28**.

Pentru a atașa discurile la bază, reintroduceți știftul pivotant, glisați discurile pe osiile lor și fixați clemele la locul lor. Asigurați-vă că toate cele patru discurile sunt fixate în siguranță înainte de a utiliza calota.

OPERAREA

Instrucțiuni de utilizare



AVERTISMENT: Respectați întotdeauna instrucțiunile de siguranță și normele în vigoare.



AVERTISMENT: Pentru a reduce riscul de vătămări corporale grave, opriți unealta și deconectați-o de la sursa de alimentare înainte de a efectua orice reglaje sau de a demonta/instala atașamente sau accesorii. Asigurați-vă că comutatorul de pornire se află în poziția OPRIT. O pornire accidentală poate cauza vătămări corporale.

Refacerea rosturilor și tăierea (Fig. A, H)

1. Setati adâncimea de tăiere dorită, a se vedea punctul **Reglarea adâncimii** de tăiere din secțiunea **Asamblare și reglaje**.
2. Permiteți uneltei să atingă turația maximă înainte de a atinge suprafața de lucru.
3. Poziționați-vă în așa fel încât partea inferioară liberă a carcasei și discului să nu fie îndreptată spre dumneavoastră.
4. Puneți talpa de metal **3** a calotei pe suprafața de lucru și începeți tăierea prin introducerea în suprafața de prelucrat. Calota superioară **9** se va bloca pe calota inferioară **10** după pătrunderea inițială.
NOTĂ: Păstrați talpa de metal a calotei pe suprafața de lucru, pentru a asigura o colectare adecvată a prafului.
5. Cu calota orientată așa cum se vede în Fig. J, trageți polizorul de-a lungul suprafeței de prelucrat.
OBSERVAȚIE: Polizorul ar trebui utilizat DOAR în direcția indicată.
6. După ce ați terminat tăierea, scoateți unealta de pe suprafața de lucru înainte de a opri unealta. Lăsați unealta să se oprească din rotație, înainte de a o pune jos.
7. Apăsați butonul lateral al calotei **8** pentru a elibera calota superioară și a începe o nouă pătrundere și tăiere.

ÎNȚREȚINEREA

Unealta dvs. DEWALT a fost concepută pentru a opera o perioadă îndelungată de timp, cu un nivel minim de întreținere. Funcționarea satisfăcătoare continuă depinde de îngrijirea corespunzătoare a uneltei și de curățarea periodică.



AVERTISMENT: Pentru a reduce riscul de vătămări corporale grave, opriți unealta și deconectați-o de la sursa de alimentare înainte de a efectua orice reglaje sau de a demonta/instala atașamente sau accesorii. Asigurați-vă că comutatorul de pornire se află în poziția OPRIT. O pornire accidentală poate cauza vătămări corporale.



Lubrifierea

Unealta dvs. electrică nu necesită lubrifiere suplimentară.



Curățarea



AVERTISMENT: *Suflați murdăria și praful din carcasa principală cu aer uscat de îndată ce se strânge murdărie în interiorul și în jurul orificiilor de aerisire. Purtați echipament de protecție aprobat pentru ochi și o mască aprobată de praf atunci când efectuați procedura următoare.*



AVERTISMENT: *Nu utilizați niciodată solvenți sau alte produse chimice puternice pentru curățarea componentelor nemetalice ale uneltei. Aceste produse chimice pot deprecia materialele utilizate în aceste componente. Folosiți o cârpă umezită doar cu apă și cu săpun delicat. Nu permiteți niciodată pătrunderea vreunui lichid în unealtă; nu scufundați niciodată vreo parte a uneltei în lichid.*

Accesorii opționale



AVERTISMENT: *Deoarece accesoriile, altele decât cele oferite de DEWALT, nu au fost testate cu acest produs, utilizarea acestora cu unealta dvs. poate fi riscantă. Pentru a reduce riscul de vătămare, se recomandă numai utilizarea de accesorii DEWALT cu acest produs.*



AVERTISMENT: *Accesoriile trebuie să prezinte o turație nominală cel puțin egală cu cea indicată pe eticheta de avertizare a uneltei. Roțile și alte accesorii care se utilizează la o turație peste turația nominală pot fi proiectate, cauzând vătămări corporale. Turațiile nominale ale accesoriilor trebuie să fie întotdeauna superioare turației uneltei indicate pe plăcuța cu specificațiile tehnice ale acesteia. Alegeți discul potrivit pentru aplicație.*

Consultați reprezentantul pentru informații suplimentare despre accesorii corespunzătoare.

Protejarea mediului înconjurător



Colectarea selectivă. Produsele și acumulatorii marcați cu acest simbol nu trebuie să fie aruncați împreună cu gunoiul menajer.

Produsele și acumulatorii conțin materiale care pot fi recuperate sau reciclate, reducând cererea de materii prime. Vă rugăm să reciclați produsele electrice și acumulatorii în conformitate cu prevederile locale. Mai multe informații sunt disponibile la www.2helpU.com.



Stanley Black & Decker Romania SRL
Phoenixia Business Center
Strada Turturelelor Nr. 11A, Etaj 4
Module 12-15, Sect. 3, Bucuresti
Tel: +4021.320.61.05
Fax: +4037.225.36.84
Email: Office.Bucharest@sbdinc.com

Garanție legală de conformitate¹ pentru produsele Stanley Black & Decker

Produs:

COD:

Serie mașină:/.....

Serie acumulatori:/.....

Serie stație încărcare:

Distribuitorul (vanzător autorizat/magazin)/adresă, tel., fax:
.....
.....

Cumpărător:

Produs cumpărat cu factură/bon nr:

Data:

Cumpărătorul a fost informat asupra caracteristicilor și a domeniului de utilizare ale produsului. S-a efectuat proba de funcționare a produsului, a fost instruit cumpărătorul cu privire la modul de funcționare și normele de siguranță a muncii, s-a predat produsul împreună cu accesoriile în perfectă stare de funcționare, s-au predat instrucțiunile în limba română privind transportul, depozitarea, utilizarea și întreținerea. S-a verificat corectitudinea datelor înscrise în garanția legală de conformitate „Documentul”).

Condițiile de garanție de mai jos fac parte din prezentul document și au fost luate la cunoștință de către Cumpărător.

Persoana care aduce produsul și prezintă actele de proprietate (Documentul și factura sau bonul fiscal în original sau în copie) este considerată împuternicită să reprezinte proprietarul în relația cu distribuitorul (vanzătorul) autorizat.

Conform prevederilor legale², consumatorii (consumator - orice persoană fizică sau grup de persoane fizice constituite în asociații, care acționează în scopuri din afara activității

sale comerciale, industriale sau de producție, artisanale ori liberale), într-un termen de **doi ani** de la livrarea produsului (termen de garanție legală), vor avea dreptul:

- să ceară repararea produsului sau înlocuirea acestuia, fără plată, într-o perioadă de timp rezonabilă ce nu poate depăși 15 zile calendaristice de la data la care a fost adusă la cunoștință lipsa conformității sau a predat produsul vânzătorului ori persoanei desemnate de acesta pe baza unui document de predare-preluare, cu excepția situației când această măsură este imposibilă (dacă nu se pot asigura produse identice pentru înlocuire) sau disproporționată (dacă impune costuri nerezonabile vânzătorului);
- să ceară reducerea corespunzătoare a prețului sau rezoluțiunea contractului în cazul în care nu beneficiază de repararea sau înlocuirea produsului sau măsurile reparatorii nu au fost luate într-o perioadă rezonabilă. Rezoluțiunea nu este posibilă dacă lipsa conformității este minoră;
- să aleagă între înlocuirea produsului sau rezoluțiunea contractului în cazul în care produsele de folosință îndelungată (produs complex, constituit din piese și subsansambluri, proiectat și construit pentru a putea fi utilizat pe durată medie de utilizare și asupra căruia se pot efectua reparații sau activități de întreținere) defecte în termenul de garanție legală nu pot fi reparate sau durata cumulată de nefuncționare din cauza deficiențelor apărute în termenul de garanție legală depășește 10% din durata acestui termen.

După expirarea termenului de doi ani menționat mai sus, consumatorii pot pretinde remedierea sau înlocuirea produselor care nu pot fi folosite în scopul pentru care au fost realizate ca urmare a unor vicii ascunse apărute în cadrul duratei medii de utilizare, în condițiile legii.

Pentru produsele a căror durată medie de utilizare este mai mică de doi ani, termenul de doi ani, menționat mai sus se reduce la această durată.

¹ Garanția legală de conformitate reprezintă protecția juridică a consumatorului rezultată prin efectul legii în raport cu lipsa de conformitate, reprezentând obligația legală a vânzătorului față de consumator ca, fără solicitarea unor costuri suplimentare, să aducă produsul la conformitate, incluzând restituirea prețului plătit de consumator, repararea sau înlocuirea produsului, dacă acesta nu corespunde condițiilor enunțate în declarațiile referitoare la garanție sau în publicitatea aferentă

² Legea nr. 449/2003 privind vânzarea produselor și garanțiile asociate acestora, Ordonanța Guvernului nr. 21/1992 privind protecția consumatorilor.

Consumatorul trebuie să informeze vânzătorul despre lipsa de conformitate în termen de două luni de la data la care a constatat-o.

Până la proba contrară, lipsa de conformitate apărută în termen de șase luni de la livrarea produsului se prezumă că a existat la momentul livrării acestuia, cu excepția cazurilor în care prezumția este incompatibilă cu natura produsului sau a lipsei de conformitate.

Durata medie de utilizare a produselor de 6 (șase) ani de la data achiziției.

Piesele de schimb înlocuite la produs beneficiază de garanție numai în cazul în care acestea au fost montate într-un centru autorizat de întreținere și reparații.

În cadrul termenului de garanție, vânzătorul suportă toate costurile privind repararea sau înlocuirea pieselor de schimb executate defecte. Pentru lucrările de reparație executate se acordă garanție. Garanția nu se extinde asupra accesoriilor consumabilelor (precum baterii, furtunuri, curele, perii colectoare, lanțuri, cuțite, lance, pistol, cap prindere lamă, role ghidaj, cablu alimentare, întinzător lanț, bujii, ulei, filtre aer și benzină) care intră în componența produsului, cu excepția cazului în care acestea prezintă vicii ascunse.

Adăugați ulei la generatoarele **Black & Decker**. Verificați periodic nivelul de ulei al generatoarelor și compresoarelor. Este interzis a se utiliza generatoarele pentru invertoare sau aparate de sudură.

Produsele din gamele **Black & Decker** și **Stanley FatMax** sunt de uz gospodăresc (bricolaj) și nu sunt destinate uzului profesional, prestării de servicii sau lucrări către terți.

Situații în care nu vom repara produsele în baza garanției legale de conformitate

1. Nerespectarea de către consumator a condițiilor de transport, manipulare, instalare, depozitare, utilizare (inclusiv scopul utilizării) și întreținere precizate în instrucțiunile ce însoțesc produsul (aplicabil, după caz).
2. Defectele care au apărut ca urmare a utilizării unor accesorii ori consumabile care nu sunt originale Stanley Black & Decker Romania ori care nu sunt compatibile cu produsul.
3. Produsul prezintă defecțiuni cauzate de necunoaștere, omitere, neglijență ori accident.

În cazul în care constatați deteriorări (lovituri/defecte) la produsele Stanley Black & Decker Romania, vă rugăm să vă adresați celui mai apropiat centru service autorizat menționat la adresa web-site-ului www.2helpU.com ori vânzătorului.

Utilizatorii MyDeWALT și My STANLEY care își înregistrează în cel mult 28 de zile de la cumpărare produsele pe platformele destinate (<http://www.dewalt.ro/3/>, respectiv, <http://www.stanleyworks.ro/mystanley>) pot extinde gratuit garanția sculelor până la trei ani. Pentru a beneficia de această garanție este necesară prezentarea dovezii cumpărării, certificatul de garanție și imprimarea certificatului de garanție extinsă. Unele produse sunt excluse, pentru acestea se aplică Termenii și Condițiile DeWALT și Stanley.

Garanția acordată persoanelor juridice

În cazul persoanelor juridice termenul de garanție aplicabil este de un an. Acest termen de garanție este aplicabil tuturor produselor Stanley Black & Decker Romania, respectiv atât produselor pentru uz profesional cât și celor pentru uz gospodăresc (bricolaj).

În cadrul acestui termen, cumpărătorul persoană juridică poate solicita înlocuirea sau repararea produsului.

Situațiile care duc la pierderea garanției legale de conformitate, descrise mai sus, sunt aplicabile și în cazul garanției acordate persoanelor juridice.

REPARAȚII ÎN PERIOADA DE GARANȚIE

Data intrării:	Data reparației:	Defecțiune:
Comandă reparație:	Data predării:	
<i>Clientul confirmă prin semnătură executarea gratuită a reparației în garanție și primirea produsului reparat.</i>		
Semnătură client:	Semnătură și ștampilă service:	
Data intrării:	Data reparației:	Defecțiune:
Comandă reparație:	Data predării:	
<i>Clientul confirmă prin semnătură executarea gratuită a reparației în garanție și primirea produsului reparat.</i>		
Semnătură client:	Semnătură și ștampilă service:	
Data intrării:	Data reparației:	Defecțiune:
Comandă reparație:	Data predării:	
<i>Clientul confirmă prin semnătură executarea gratuită a reparației în garanție și primirea produsului reparat.</i>		
Semnătură client:	Semnătură și ștampilă service:	

LISTA CENTRELOR SERVICE AUTORIZATE

Nr.	Oras	Agent Service	Adresa	Email	Telefon	Fax
1	Bucuresti	YALCO ROMANIA SRL	Sos. Pipera nr.48,020112	reparatii@yalco.ro	+4021 232 31 47 +4021 232 31 49	+4021 232 31 76
2	Bucuresti	Edelweiss Grup SRL	B-dul. Vasile Milea nr. 2F 061344	service@edelweissgrup.ro	+4021 319 13 13	+4021 319 13 14
3	Ploiesti	METATOOLS SRL	Str. Poligonului Nr. 2 100070	service@Metatools.ro	+40374 473 034 +40747 118 112	+40244 406 698
4	Bacau	PARTENER SRL	Calea Moinești nr. 34, 600281	service@partner.ro	+4023 451 03 77	+40234 510 955
5	Cluj	EPINVEST S.R.L.	Str. Avram Iancului Nr. 502-504 407280	service@epinvest.ro	+40745 637 949	+40264 594 565
6	Baia Mare	PRO TOOLS S.R.L.	Str. Iuliu Maniu, Nr. 28 430131	office@protools.ro	+40262 218 794	+40262 276 535
7	Constanta	TRITON SRL	B-dul Aurel Vlaicu, Nr. 217	office@triton.com.ro	+4037 048 41 55	+4037 048 41 18
8	Tulcea	ABC International SRL	Str. Babadag, Nr. 5, Bl. 1, Sc. A, Parter	service@unelte.com.ro	+40240 518 260	+40240 517 669