

DEWALT®

XR LI-ION

402111 - 33 RO

Traducere a instrucțiunilor originale

DW088
DW088CG

Fig. A

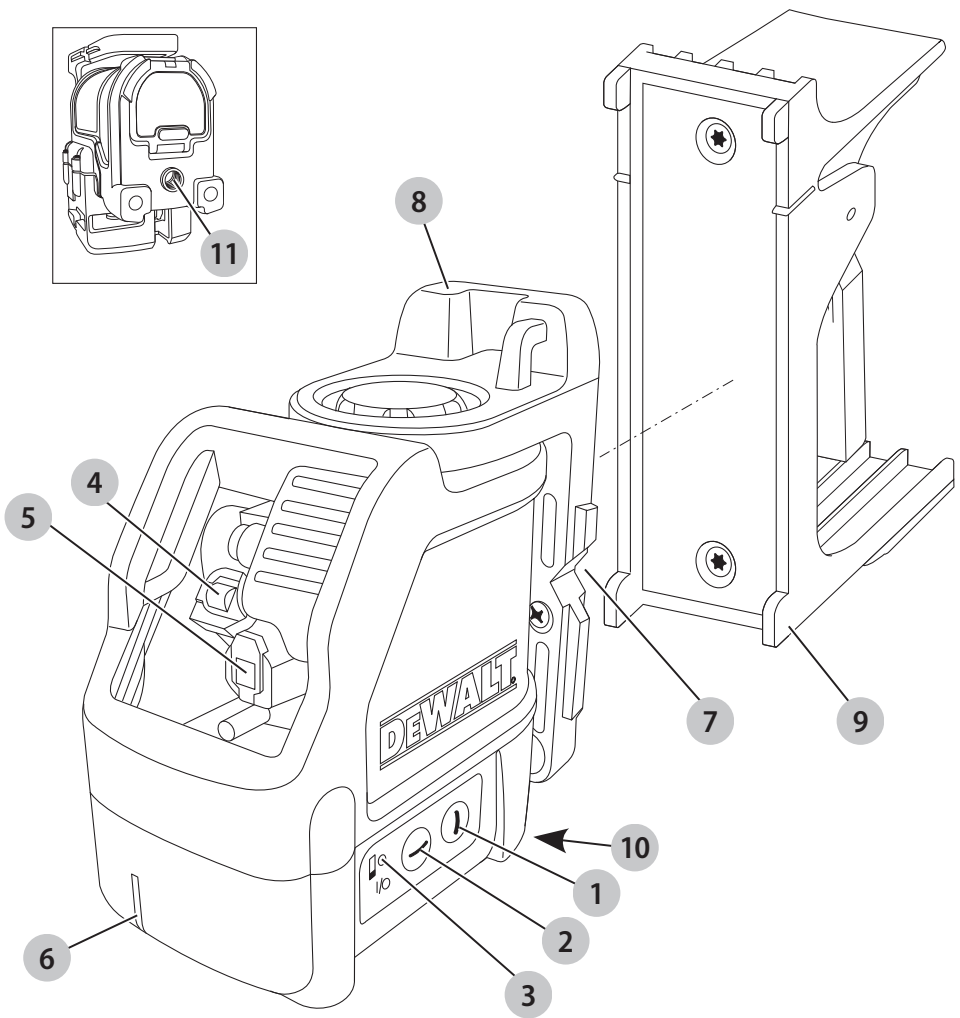


Fig. B

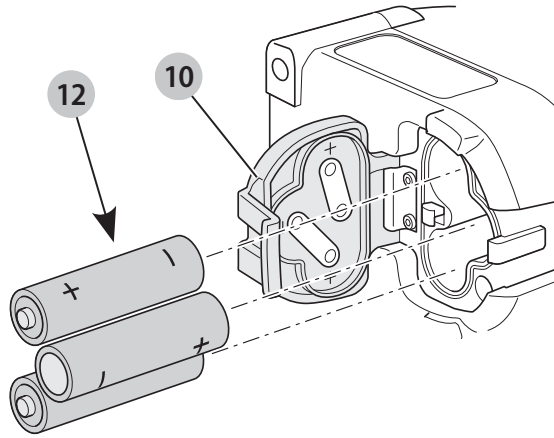


Fig. C1

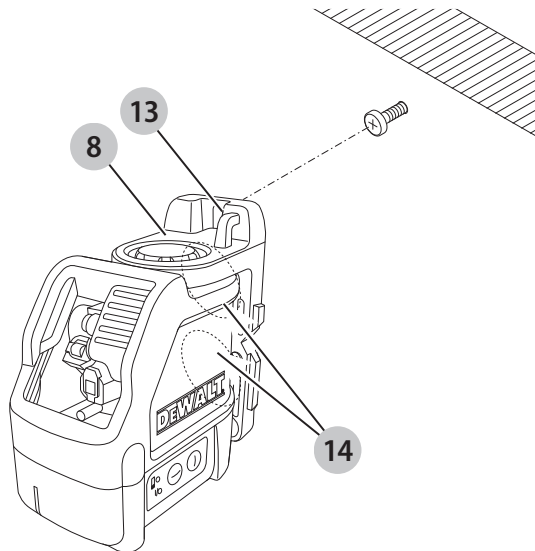


Fig. C2

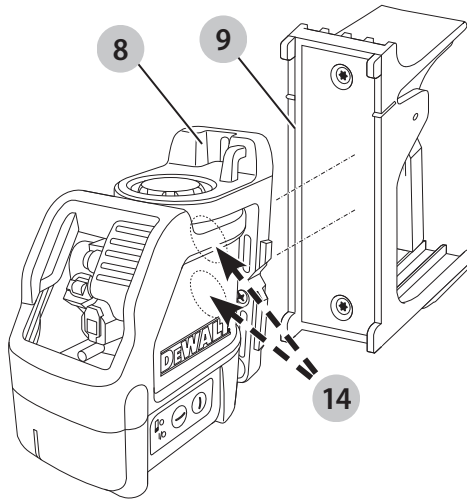


Fig. C3

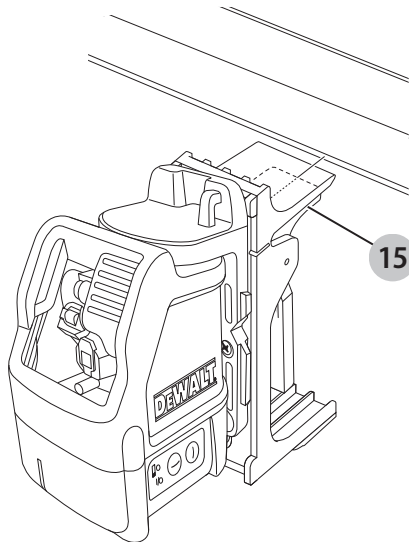


Fig. C4

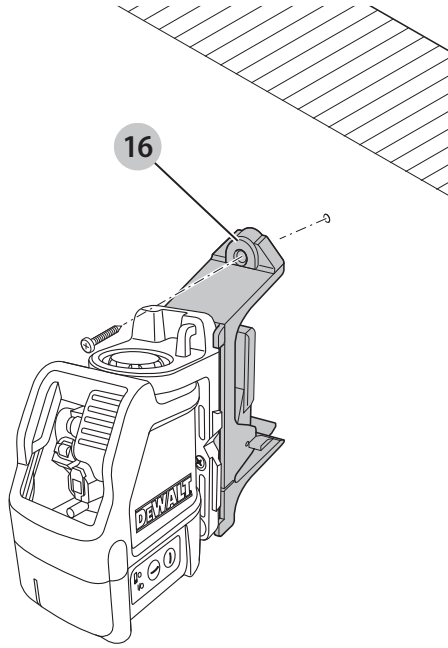


Fig. D

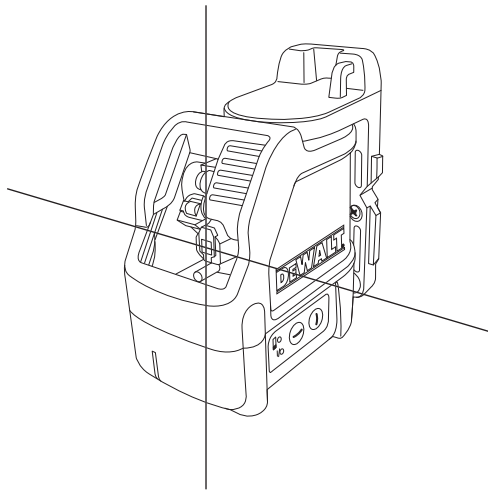


Fig. E

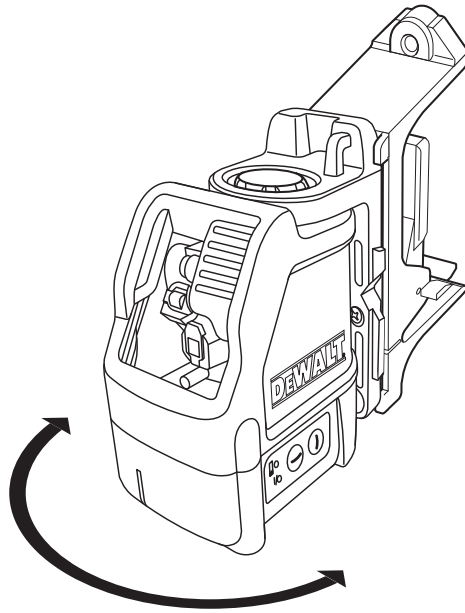


Fig. F

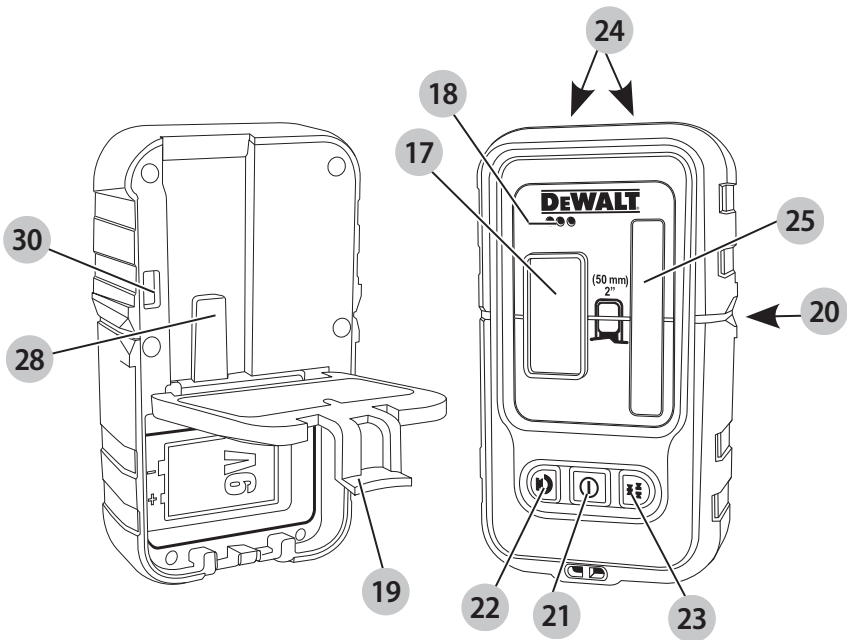


Fig. G

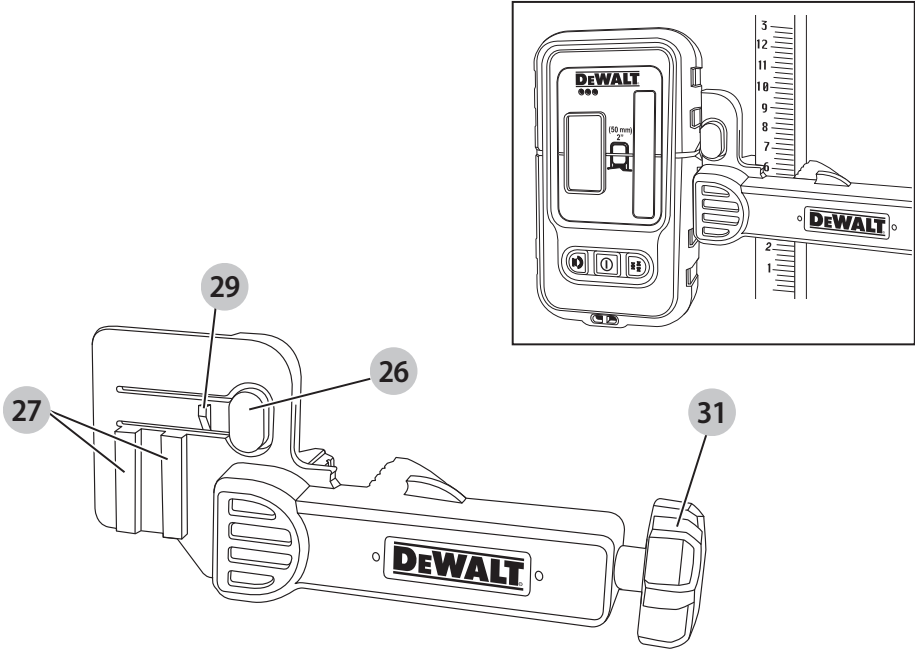


Fig. H

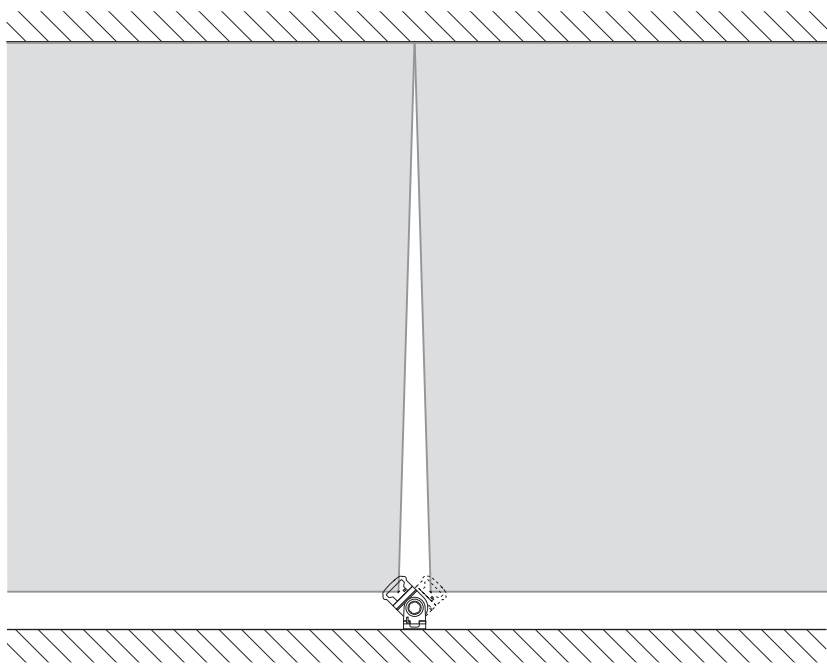


Fig. 11

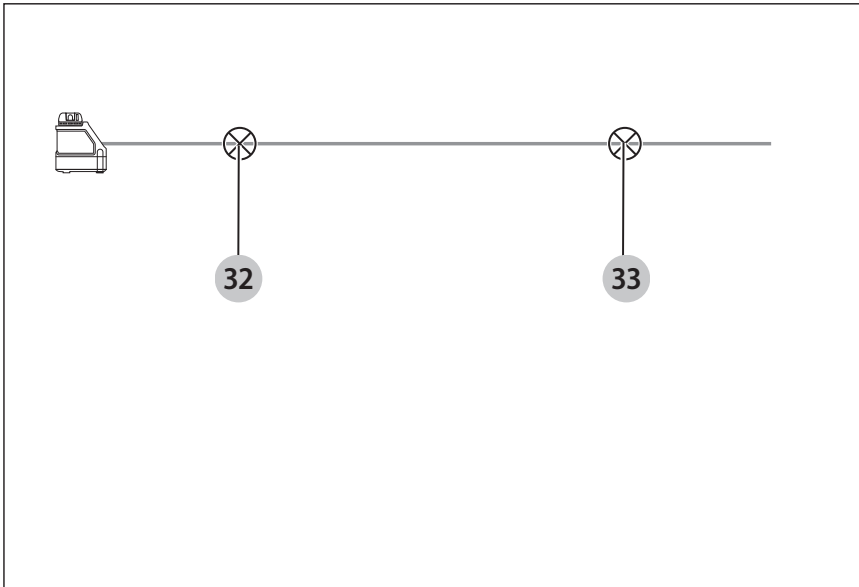


Fig. 12

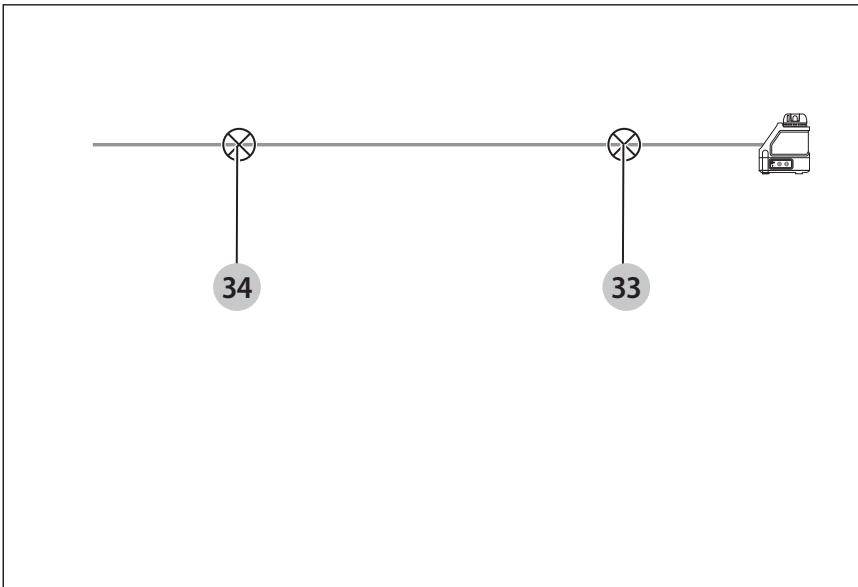


Fig. J1

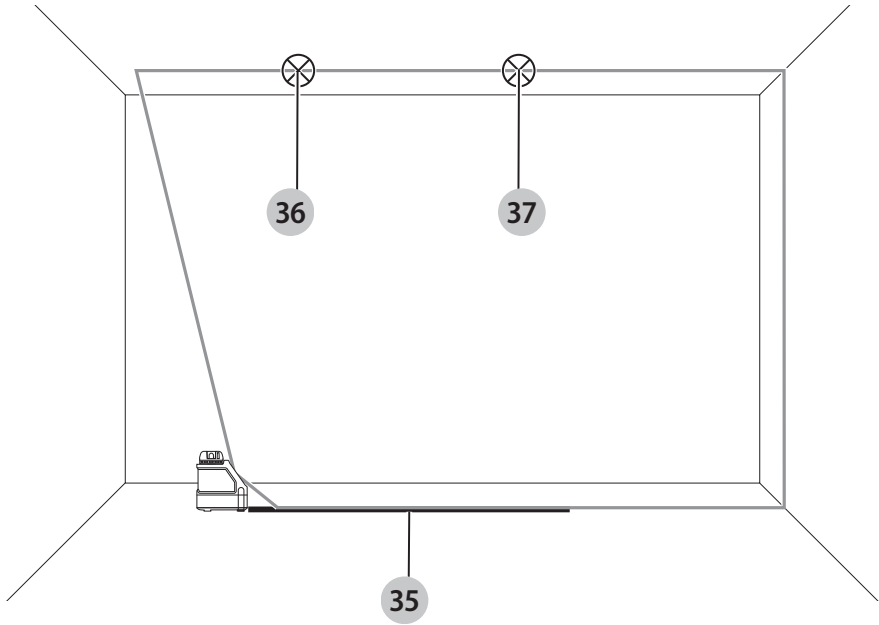
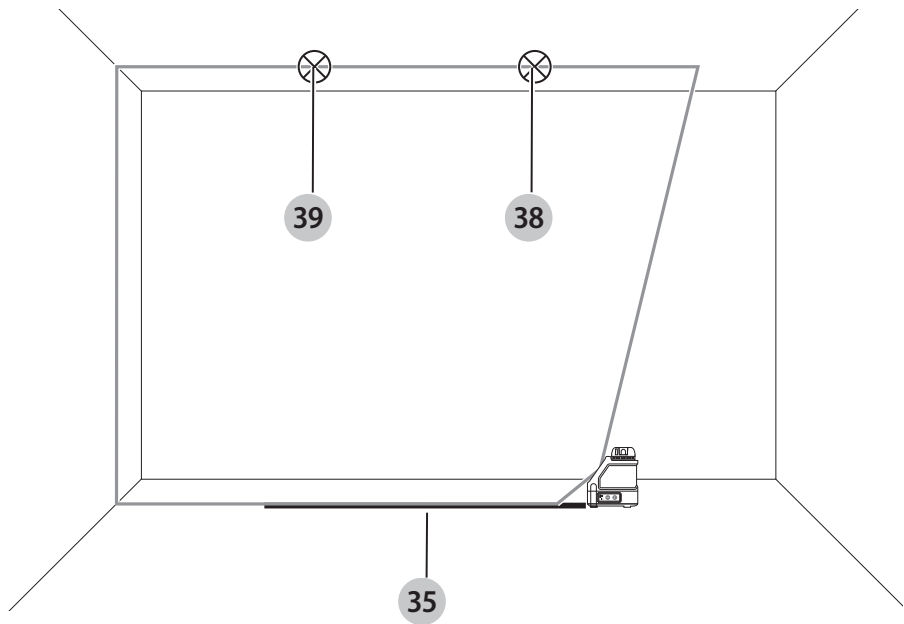


Fig. J2



NIVELĂ LASER ÎN CRUCE

DW088, DW088CG

Felicitări!

Ați ales o unealtă DEWALT. Anii de experiență, cercetarea și inovarea cu minuțiozitate fac ca DEWALT să fie unul dintre partenerii cei mai de încredere pentru utilizatorii de unelte electrice profesionale.

Specificații tehnice

	DW088	DW088CG
Tensiune	V _{cc} 4,5	4,5
Tip	2	2
Dimensiune baterie	3 x LR6 (AA)	3 x LR6 (AA)
Putere laser	mW < 1,3	< 1,3
Clasa laserului	2	2
Lungimea de undă	nm 630 ~ 680	510 ~ 530
Clasa de protecție	IP54	IP54
Aliniament autoreglabil	° +/- 4	+/- 4
Temperatura de funcționare	°C -10 – +45	-10 – +45
Filet ștecher	1/4" × 20 TPI	1/4" × 20 TPI
Greutate	kg 0,75	0,75

Definiții: Instrucțiuni de siguranță

Definițiile de mai jos descriu nivelul de importanță al fiecărui cuvânt de semnalizare. Vă rugăm să citiți manualul și să fiți atenți la aceste simboluri.



PERICOL: Indică o situație periculoasă imediată care, dacă nu este evitată, va determina **decesul sau vătămarea gravă**.



AVERTIZARE: Indică o situație potențial periculoasă care, dacă nu este evitată, **ar putea determina decesul sau vătămarea gravă**.



PRECAUȚIE: Indică o situație potențial periculoasă care, dacă nu este evitată, **poate determina vătămări minore sau medii**.

OBSERVAȚIE: Indică o practică **necorelată cu vătămarea corporală** care, dacă nu este evitată, **poate determina daune asupra bunurilor**.



Denotă riscul de electrocutare.



Denotă riscul de incendiu.

Instrucțiuni de siguranță privind laserele



AVERTIZARE! Citiți și înțelegeți toate instrucțiunile. Nerespectarea tuturor instrucțiunilor enumerate în continuare poate conduce la electrocutare, incendii și/sau vătămări corporale grave.

PĂSTRAȚI ACESTE INSTRUCȚIUNI

- Nu operați laserul în atmosfere explozive, cum ar fi în prezența lichidelor, gazelor sau pulberilor inflamabile.

Uneltele electrice generează scântei ce pot aprinde pulberile sau vaporii.

- **Utilizați laserul numai cu acumulatorii special prevăzuți.** Utilizarea oricăror alți acumulatori poate genera risc de incendiu.
- **Nu păstrați laserul inactiv la îndemâna copiilor și a altor persoane neinstruite.** Laserele sunt periculoase în mâinile utilizatorilor neinstruiți.
- **Utilizați numai accesoriile recomandate de producător pentru modelul dvs.** Accesoriile ce pot fi adecvate pentru un laser, pot crea risc de vătămare atunci când sunt utilizate cu un alt laser.
- **Operațiile de service asupra unelei TREBUIE să fie efectuate numai de către personal de reparații calificat. Reparațiile, operațiile de service sau de întreținere efectuate de personal necalificat pot cauza vătămări.** Pentru locația celui mai apropiat agent de reparații autorizat DEWALT, consultați lista agenților de reparații autorizați DEWALT de la finalul manualului sau vizitați www.2helpu.com pe Internet.
- **Nu utilizați instrumente optice precum un telescop sau un nivelmetru pentru a vizualiza fasciculul laser.** Acest fapt poate conduce la vătămarea gravă a ochilor.
- **Nu poziționați laserul într-o poziție ce poate determina pe oricine să privească intenționat sau neintenționat în fasciculul laser.** Acest fapt poate conduce la vătămarea gravă a ochilor.
- **Nu poziționați laserul lângă o suprafață reflectantă ce poate reflecta fasciculul laser spre ochii cuiva.** Acest fapt poate conduce la vătămarea gravă a ochilor.
- **Oprți laserul atunci când nu este utilizat.** Lăsarea laserului pornit mărește riscul de a privi în fasciculul laser.
- **Nu operați laserul în apropierea copiilor și nu permiteți copiilor să utilizeze laserul.** Acest fapt poate conduce la vătămarea gravă a ochilor.
- **Nu îndepărtați și nu deteriorați etichetele de avertizare.** În cazul îndepărtării etichetelor, utilizatorii sau alte persoane se pot expune involuntar la radiații.
- **Poziționați stabil laserul pe o suprafață orizontală.** În cazul în care laserul cade, se poate produce deteriorarea laserului sau vătămări grave.
- **Îmbrăcați-vă corespunzător. Nu purtați îmbrăcăminte largă sau bijuterii. Legați-vă părul lung. Păstrați-vă părul, îmbrăcămintea și mânușile departe de componentele în mișcare. Îmbrăcămintea largă, bijuteriile sau părul lung pot fi prinse în componentele în mișcare și trebuie să fie, de asemenea, evitate.**
- **AVERTIZARE: Utilizarea altor controale sau reglaje sau efectuarea altor proceduri decât cele specificate în acest manual pot conduce la expunerea periculoasă la radiații.**

- ! AVERTIZARE! NU DEZASAMBLAȚI LASERUL.**
Înăuntru nu există componente ce pot fi reparate de către utilizator. Dezasambllarea laserului va anula toate garanțiile produsului. Nu modificați în niciun fel produsul. Modificarea unelei poate conduce la expunerea periculoasă la radiații laser.

- ! AVERTIZARE: Pericol de incendii! Evitați scurtcircuitarea contactelor unui acumulator scos din compartimentul său.**

Instrucțiuni suplimentare de siguranță privind laserele

- Acest laser este în face parte din clasa 2, în conformitate cu IEC/EN 60825-1:2014. Nu înlocuiți o diodă laser cu una de tip diferit. În cazul în care laserul este deteriorat, preveďte repararea acestuia de către un agent de reparații autorizat.
- Nu utilizați laserul în scopuri diferite de proiecția liniilor laser.
- Expunerea ochilor la fasciculul unui laser din clasa 2 este considerată a fi sigură pe o durată de maxim 0,25 secunde. Reflexele pleoapelor vor asigura în mod normal o protecție corespunzătoare.
- Nu priviți niciodată direct în laser sau neintenționat.
- Nu utilizați instrumente optice pentru a privi fasciculul laser.
- Nu instalați unealta într-o poziție în care fasciculul laser poate trece la nivelul capului persoanelor.
- Nu permiteți copiilor să intre în contact cu laserul.

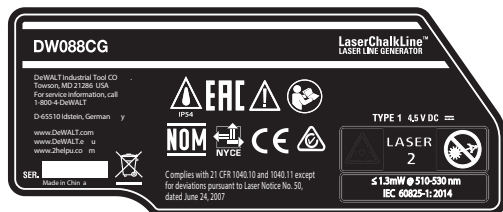
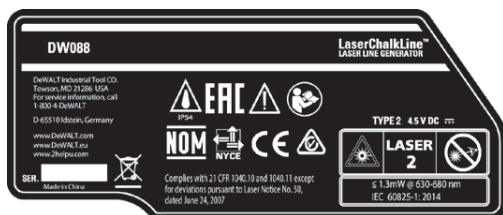
Riscuri reziduale

Riscurile următoare sunt inerente în cazul utilizării acestui dispozitiv:

- Răniri cauzate de privirea în fasciculul laser.

Etichetele prezente pe unealtă

Pictogramele următoare sunt afișate pe unealtă:



Citiți manualul de instrucțiuni înainte de utilizare.



Avertisment privind laserul.



Nu priviți în fasciculul laser.

Amplasarea codului pentru dată

Codul pentru dată, care include, de asemenea, anul de fabricație este imprimat pe carcasă.

Exemplu:

2016 XX XX
 Anul fabricației

Instrucțiuni importante de siguranță privind acumulatorii



AVERTIZARE: Acumulatorii pot exploda sau pot prezenta scurgeri și pot cauza vătămări sau incendii.
 Pentru a reduce acest risc:

- Respectați cu atenție toate instrucțiunile și avertizările de pe eticheta bateriei și de pe ambalaj.
- Introduceți întotdeauna corect acumulatorii respectând polaritatea (+ și -) marcată pe acumulator și pe echipament.
- Nu scurtcircuitați bornele bateriei.
- Nu încărcați acumulatorii.
- Nu combinați acumulatorii vechi cu cei noi. Înlocuiți-i pe toți în același timp cu acumulatori noi de aceeași marcă și tip.
- Scoateți imediat acumulatorii consumați și eliminați-i conform normelor locale.
- Nu aruncați acumulatorii în foc.
- Nu păstrați acumulatorii la îndemâna copiilor.
- Scoateți acumulatorii în cazul în care nu utilizați dispozitivul timp de câteva luni.

Acumulatorii (Fig. B)

Tip acumulatori

Acest laser funcționează cu trei acumulatori LR6 (dimensiunea AA).

Conținutul ambalajului

Ambalajul conține:

- Laser liniar
- Suport de perete
- Acumulatori LR6 (tip AA)
- Detector (DW088KD)
- Dispozitiv de fixare (DW088KD)
- Acumulator de 9 V (DW088KD)
- Cutie pentru depozitare și transport
- Manual de instrucțiuni

- Verificați eventualele deteriorări ale unelei, ale componentelor sau accesoriilor, ce ar fi putut surveni în timpul transportului.
- Acordați timpul necesar pentru a citi integral și pentru a înțelege acest manual înaintea utilizării.

Descriere (Fig. A)



AVERTIZARE: Nu modificați niciodată unealta electrică sau vre componentă a acesteia. Acest fapt ar putea conduce la deteriorări sau vătămări corporale.

- 1 Întrerupător de pornire/oprire (fascicul laser vertical)
- 2 Întrerupător de pornire/oprire (fascicul laser orizontal)
- 3 Indicator acumulator descărcat
- 4 Fascicul laser vertical
- 5 Fascicul laser orizontal
- 6 Indicator fascicul laser vertical
- 7 Indicator fascicul laser orizontal
- 8 Suport pivotant
- 9 Suport de perete
- 10 Capac compartiment pentru acumulator
- 11 Filet mamă 1/4" × 20

Destinația de utilizare

Nivelele laser DW088/DW088CG au fost concepute pentru a proiecta linii laser ce sunt de ajutor în cazul aplicațiilor profesionale. Unealta poate fi utilizată în spații închise pentru alinierea pe orizontală (nivelă) și pe verticală (fir cu plumb). Aplicațiile variază de la amplasarea pereților și a ferestrelor până la instalarea profilelor cadru.

NU utilizați în condiții de umiditate sau în prezența lichidelor sau gazelor inflamabile.

Laserul liniar este o unealtă profesională. **NU** permiteți copiilor să intre în contact cu unealta. Este necesară supravegherea atunci când unealta este folosită de operatori neexperimentați.

- Acest aparat nu este destinat utilizării de către persoane (inclusiv copii) cu capacități fizice, senzoriale sau mentale reduse sau de către persoane lipsite de experiență și cunoștințe, cu excepția cazurilor în care acestea sunt supravegheate de către o persoană responsabilă pentru siguranța lor. Copiii nu trebuie lăsați niciodată singuri cu acest produs.

ASAMBLARE ȘI REGLAJ



AVERTIZARE: Nu poziționați laserul într-o poziție ce poate determina pe oricine să privească intenționat sau neintenționat în fasciculul laser. Pot surveni vătămări grave ale ochilor ca urmare a privirii fasciculului.

Înlocuirea acumulatorilor (Fig. B)

Aparatul utilizează acumulatori tip LR6 (AA).

- Deschideți capacul compartimentului pentru acumulator **10**.
- Înlocuiți acumulatorii **12**. Asigurați-vă că acumulatorii noi sunt poziționați conform indicațiilor.
- Închideți capacul compartimentului pentru acumulatori.



AVERTIZARE: Atunci când înlocuiți acumulatorii, înlocuiți întotdeauna tot setul. Nu combinați acumulatori vechi cu acumulatori noi. Utilizați de preferință baterii alcaline.

Indicatorul de acumulator descărcat (Fig. A)

Această unealtă a fost prevăzută cu un indicator de acumulator descărcat **3**, amplasat pe panoul de comandă. Indicatorul de baterie consumată este aprins atunci când unealta este pornită. Acesta va lumina intermitent pentru a indica faptul că bateriile trebuie înlocuite, iar unealta se va opri în mod automat.

- Opriți unealta și scoateți acumulatorii de îndată ce indicatorul luminează intermitent.

Configurarea uneltei (Fig. C1–C4)

Unealta permite o serie de amplasări ce o fac utilă pentru diverse aplicații.

Amplasarea pe podea

- Poziționați unealta pe o suprafață relativ netedă și orizontală.

Amplasarea pe perete (Fig. C1)

Gaura cheii **13** din suportul pivotant **8** este utilizată pentru montarea pe structuri murale.

Alternativ, unealta poate fi atașată direct pe pilăștrii metalici folosind magneții **14**.

- Introduceți un șurub sau un cui în perete.
- Atârnați unealta pe elementul de fixare cu ajutorul găurii cheii.

Montarea uneltei pe suportul de perete (Fig. C2–C4)

Unealta a fost prevăzută cu un suport de perete **9** pentru montarea pe profilul peretelui pentru a facilita montarea pe plafon și alte proiecte de specialitate pentru asigurarea orizontalității. Suportul pivotant **8** dispune de magneți pentru a atașa unealta pe suportul de perete.

- Aliniați magneții **14** cu plăcuța metalică pe suportul de perete **9**.
- Pentru a îndepărta suportul de perete, trageți-l de pe unealtă aplicând o forță suficientă.

Pentru a monta suportul de perete pe profilul peretelui, procedați după cum urmează (Fig. C3):

- Deschideți ghearele clemei **15**.
- Poziționați gheara clemei în jurul profilului de perete și eliberați clema pentru a prinde fix ghearele pe profil.

Pentru a monta suportul de perete pe un perete, procedați după cum urmează (Fig. C4):

- Țineți unealta în poziția dorită pe perete și marcați poziționarea orificiului de montare pe perete.
- Faceți o gaură în poziția marcată.
- Introduceți un diblu adecvat în gaură.
- Țineți unealta în fața diblului.
- Introduceți un șurub în orificiul de montare **16**.

Reglarea uneltei

- Pentru a iniția procedura de orizontalitate, porniți unealta. Orientarea nivelei și/sau a firului cu plumb este reglată corect atâta timp cât fasciculele laserului rămân aprinse.
- Fasciculele laser încep să ilumineze intermitent pentru a indica că unealta a fost setată la o înclinare care este în afara aliniamentului autoreglabil de 4°. Oprțiți unealta, reglați di nou amplasarea uneltei înăuntrul aliniamentului autoreglabil și porniți din nou unealta.

Alinierea liniei laser (Fig. D)

- Aliniați linia laser a oricărui fascicul laser cu marcajul de poziție. Mutați unealta după necesități.

OPERAREA



AVERTIZARE! Nu poziționați laserul într-o poziție ce poate determina pe oricine să privească intenționat sau neintenționat în fasciculul laser. Pot surveni vătămări grave ale ochilor ca urmare a privirii fasciculului.

Instrucțiuni de utilizare



AVERTIZARE: Respectați întotdeauna instrucțiunile de siguranță și reglementările aplicabile.

- Marcați întotdeauna centrul punctelor laser.
- Asigurați-vă că unealta a fost amplasată bine.
- Schimbările extreme de temperatură determină deplasarea componentelor interne ceea ce poate afecta acuratețea uneltei. Verificați cu regularitate acuratețea în timpul utilizării uneltei în astfel de circumstanțe.
- Deși unealta corectează în mod automat erorile minore de aliniere, atunci când este zdruncinată, este posibil să fie necesară o nouă reglare a echilibrului sau o nouă amplasare.
- În cazul în care unealta a fost scăpată sau s-a răsturnat, verificați dacă au survenit deteriorări prin efectuarea verificărilor de calibrare la fața locului. Consultați secțiunea **Întreținerea**.

Pornirea și oprirea (Fig. A)

Unealta este prevăzută cu întrerupătoare separate pentru operarea liniei laser verticale și a celei orizontale.

- Pentru a porni fasciculul laser vertical **4**, apăsați întrerupătorul de pornire/oprire **1**.
- Pentru a porni fasciculul laser orizontal **5**, apăsați întrerupătorul de pornire/oprire **2**.
- Pentru a opri ambele fascicule laser, apăsați din nou întrerupătorul de pornire/oprire.

Transferarea unui marcaj de poziție (Fig. D)

Unealta produce două linii laser pe direcție orizontală și verticală pentru a transfera un marcaj.

- Aliniați fasciculul laser relevant cu marcajul.

Rotirea uneltei (Fig. E)

În cazul amplasării pe perete, unealta poate fi rotită manual pentru a transfera linia laser orizontală.

- Rotiți unealta la stânga sau la dreapta după necesități.

Accesoriile laserului

Detector laser digital: DE0892 (Fig. F)

Unele seturi laser includ și un detector laser digital DEWALT. Detectorul laser digital DEWALT ajută la localizarea unui fascicul laser emis de laser în condiții de lumină puternică sau pe distanțe lungi. Detectorul poate fi folosit atât în interior cât și în exterior unde este dificil de vizualizat fasciculul laser.

Detectorul este destinat exclusiv utilizării cu nivelele laser DW088/DW088CG precum și cu alte nivele laser DEWALT compatibile. Nu poate fi utilizat cu lasere rotative.

Detectorul emite atât semnale vizuale pe ecranul de afișare LCD **17** cât și semnale audio prin difuzor **18**, indicând poziția fasciculului laser.

Detectorul laser digital DEWALT poate fi utilizat cu sau fără dispozitivul de prindere al acestuia. Atunci când este utilizat împreună cu dispozitivul de prindere, detectorul poate fi poziționat pe o miră gradată, miră de nivelment, stâlp sau pilon.

Acumulatorii (Fig. F)

Detectorul laser digital este alimentat de un acumulator de 9 V. Pentru montarea acumulatorului furnizat, ridicați capacul compartimentului pentru acumulator **19**. Introduceți acumulatorul de 9 V în compartiment, aliniindu-l conform imaginii imprimatăe.

Butoanele de control ale detectorului (Fig. F)

Detectorul este controlat de butonul de pornire **21** și butonul pentru volum **22**.

Atunci când butonul de pornire este apăsat o dată, detectorul este pornit. În partea de sus a ferestrei senzorului apare iconița PORNIT și cea pentru volum.

Detectorul digital laser DEWALT este prevăzut cu o funcție de oprire automată. Dacă un fascicul laser nu lovește fereastra de detecție a fasciculului sau dacă nu este apăsat niciun buton, detectorul se va opri singur după 5 minute.

Pentru dezactivarea semnalelor audio, apăsați din nou butonul; iconița pentru volum va dispărea.

Detectorul pornește în modul de precizie limitată (iconița apare jos, în colțul stâng). Apăsați o dată butonul pentru precizie **23** pentru a comuta în modul de precizie ridicată (iconița apare acum jos, în colțul din dreapta).

Precizie

Detectorul oferă două posibilitatea setării a două tipuri de precizie: ridicată și limitată. În setarea pentru precizie ridicată, detectorul asigură o toleranță mai mare pentru a indica faptul că este "la limită". În setarea pentru precizie limitată, această toleranță este redusă pentru indicarea mai precisă a stării "la limită".

Pentru obținerea celor mai precise rezultate, începeți operarea utilizând setarea pentru precizie ridicată și terminând cu cea pentru precizie limitată.






Magneții

Magneții **24** permit detectorului să fie montat pe șinele metalice în timpul montării unui tavan suspendat.

Operarea detectorului (Fig. F)

1. Montați și poziționați laserul.
2. Porniți detectorul apăsând butonul de pornire **21**.
3. Poziționați detectorul în așa fel încât fereastra senzorului **25** să fie cu fața la fasciculul laser. Mișcați detectorul în sus sau în jos în zona aproximativă a fasciculului, până când ați centrat detectorul. Pentru informații referitoare la indicatorii de pe fereastra de afișare și cei pentru semnalele audio, consultați tabelul denumit **Indicatori**.

INDICATORI

		Puțin peste		Puțin dedesubt		
		Peste limită	Limită	La limită	Limită	Sub limită
semnale sonore		semnal sonor rapid	semnal sonor rapid	ton constant	semnal sonor lent	semnal sonor lent
pictograme afișaj						

1. Utilizați canelurile de marcare **20** pentru a marca cu precizie poziția fasciculului laser.

Montarea pe o miră gradată (Fig. F, G)

1. Pentru a fixa detectorul pe o miră gradată, mai întâi atașați-l de dispozitivul de fixare prin apăsarea încuierii acestuia **26**. Culișați șinele **27** dispozitivului de fixare pe șina **28** detectorului până când încuieroaarea **29** intră în gaura de blocare **30** de pe detector.
2. Deschideți ghearele menghinei dispozitivului rotind șurubul de fixare **31** în sens invers acelor de ceasornic.
3. Poziționați detectorul la înălțimea dorită și rotiți șurubul de fixare în sensul acelor de ceasornic pentru a asigura dispozitivul pe miră.
4. Pentru a efectua reglaje pe înălțime, slăbiți ușor menghina, re-poziționați și strângeți la loc.

Curățarea și depozitarea detectorului

- Murdăria și unsoarea pot fi eliminate de pe partea exterioară a detectorului folosind o cârpă sau o perie moale nemetalică.
- Detectorul laser digital DEWALT este rezistent la ploaie, dar nu imersabil. Nu turnați apă pe unitate și nici nu o scufundați în apă.
- Cel mai bun loc de depozitare este un spațiu răcoros și uscat, ferit de lumina directă a soarelui și de căldura sau frigul excesive.

Repararea detectorului

Cu excepția acumulatorilor, detectorul laser digital nu conține componente ce pot fi reparate de utilizator. Nu dezasamblați unitatea. Modificarea neautorizată a detectorului laser atrage după sine pierderea garanției.

Detectarea defecțiunilor detectorului

Detectorul nu mai pornește.

- Apăsați și eliberați butonul de pornire.
- Verificați dacă acumulatorul este la locul lui și este montat corespunzător.
- Dacă detectorul este foarte rece, lăsați-l să se încălzească într-o zonă încălzită.
- Înlocuiți acumulatorul de 9 volți. Porniți unitatea.
- Dacă detectorul tot nu pornește, duceți detectorul la un centru service DEWALT.

Difuzorul detectorului nu scoate niciun sunet.

- Asigurați-vă că detectorul este pornit.
- Apăsați butonul de volum. Acesta va comuta în poziția de pornit și oprit.
- Asigurați-vă că laserul este pornit și că emite un fascicul laser.
- Dacă detectorul tot nu emite sunete, duceți detectorul la un centru de service DEWALT.

Detectorul nu răspunde la fasciculul de la o altă unitate laser.

- Detectorul laser digital DEWALT a fost conceput să lucreze doar cu DW088/DW088CG, DW089 și cu anumite alte tipuri de lasere liniare compatibile.

Detectorul emite un sunet dar ecranul LCD nu funcționează.

- Dacă detectorul este foarte rece, lăsați-l să se încălzească într-o zonă încălzită.
- Dacă fereastra afișajului LCD nu funcționează, duceți detectorul la un centru service DEWALT.

Lumina puternică reflectată pe detector determină emiterea continuă a semnalului "la limită".

- În prezența luminii ambientale puternice, detectorul poate furniza indicații de nivel false sau eronate.
- Repoziționați detectorul departe de lumina puternică sau umbriți fereastra senzorului **25** pentru a relua funcționarea normală.

Accesorii opționale

Utilizarea laserului cu accesorii (Fig. 1 intercalată)

Laserul este echipat cu un filet mamă **11** de 1/4" x 20 situat pe partea inferioară a unității.

Acesta are rolul de a permite montarea accesoriiilor DEWALT prezente sau viitoare. Folosiți doar accesorii DEWALT destinate

utilizării cu acest produs. Urmați instrucțiunile ce însoțesc accesoriile.

Consultați reprezentantul pentru informații suplimentare despre accesoriile corespunzătoare. Acestea sunt:

- DE0734 Stadie DEWALT
- DE0737 Stadie DEWALT
- DE0881 Trepied DEWALT
- DE0882 Suport vertical pentru laser DEWALT
- DE0892 Detector DEWALT

ÎNȚREȚINEREA

Laserul dvs. DEWALT a fost conceput pentru a opera o perioadă îndelungată de timp, cu un nivel minim de întreținere.

Funcționarea satisfăcătoare continuă depinde de îngrijirea corespunzătoare a laserului și de curățarea în mod regulat.

Verificarea calibrării în teren (Fig. H–J)

Verificarea calibrării la fața locului trebuie efectuată în siguranță și cu precizie pentru a face o diagnosticare corectă. Ori de câte ori se înregistrează o eroare, prevedeți repararea unelei de către un agent de reparații autorizat.



AVERTIZARE: Condițiile zonei sunt indicative pentru rezultatele prezentate. Dacă în practică există condiții diferite, măsurătorile trebuie reglate corespunzător.

Verificarea baleiajului (Fig. H)

- Poziționați unealta în zona dintre cele două suprafețe verticale care se află la o distanță de cel puțin 9 m.
- Montați unealta exact la jumătatea peretelui.
- Poziționați unealta la un unghi de 45° spre stânga.
- Porniți fasciculul laser orizontal.
- Marcați centrul fasciculului laser exact pe mijlocul peretelui opus.
- Opriti unealta și rotiți-o la 90° în sensul acelor de ceasornic.
- Porniți fasciculul laser orizontal.
- Marcați centrul fasciculului laser exact pe mijlocul peretelui opus.
- Opriti unealta.
- Măsurați diferența dintre marcaje.
- În cazul în care diferența dintre marcaje este mai mică sau egală cu 3 mm, unealta este calibrată corespunzător.
- În cazul în care diferența dintre marcaje este mai mare de 3 mm, unealta trebuie supusă unei operații de service.

Verificarea nivelului (Fig. I1 și I2)

- Poziționați unealta într-o zonă cu un perete cu o lungime de cel puțin 9 m. Montați unealta la un capăt al peretelui.
- Poziționați unealta la un unghi de 90° spre stânga.
- Porniți fasciculul laser orizontal.
- Marcați pe perete centrul fasciculului laser la o treime din distanță **32** și la două treimi din distanță **33**.
- Opriti unealta.
- Montați unealta la celălalt capăt al peretelui.
- Poziționați unealta la un unghi de 90° spre dreapta.

- Porniți fasciculul laser orizontal.
- Porniți unealta, aliniați fasciculul laser cu marcajul de pe perete **33** și marcați fasciculul laser la două treimi din distanță **34** pe perete.
- Opriti unealta.
- Măsurați diferența dintre marcaje (**32**, **34**).
- În cazul în care diferența dintre marcaje este mai mică sau egală cu 6 mm, unealta este calibrată corespunzător.
- În cazul în care diferența dintre marcaje este mai mare de 6 mm, unealta trebuie supusă unei operații de service.

Verificarea firului cu plumb (Fig. J1, J2)

- Poziționați unealta pe podea, într-o zonă cu un plafon înalt de cel puțin 2,5 m.
- Marcați o linie cu o lungime de 1,5 m **35** pe podea. Poziționați unealta la un capăt al marcajului de pe podea **35**.
- Porniți fasciculul laser vertical.
- Aliniați fasciculul laser cu marcajul de pe podea **35**.
- Marcați pe plafon centrul fasciculului laser la o treime din distanță **36** și la două treimi din distanță **37**.
- Opriti unealta. Poziționați unealta la celălalt capăt al marcajului de pe podea **35**, cu fața orientată spre marcaj.
- Porniți fasciculul laser vertical.
- Aliniați fasciculul laser cu marcajul de pe podea **35**.
- Marcați pe plafon centrul fasciculului laser la o treime din distanță **38** și la două treimi din distanță **39**.
- Opriti unealta.
- Măsurați diferența dintre marcaje (**36**, **38**).
- Măsurați diferența dintre marcaje (**37**, **39**).
- În cazul în care diferența dintre marcaje este mai mică sau egală cu 3,5 mm, unealta este calibrată corespunzător.
- În cazul în care diferența dintre marcaje este mai mare de 3,5 mm, unealta trebuie supusă unei operații de service.



Curățarea

- Scoateți bateriile înainte de a curăța unealta.
- Curățați cu regularitate carcasa cu o cârpă moale.
- Atunci când este necesar, curățați obiectivul folosind o cârpă moale sau un bețșor cu vată înmuiată în spirit. Nu utilizați niciun fel de alți agenți de curățare.

Protejarea mediului înconjurător



Colectarea selectivă. Produsele și acumulatorii marcați cu acest simbol nu trebuie să fie aruncate împreună cu gunoiul menajer.

Produsele și bateriile conțin materiale care pot fi recuperate sau reciclate, reducând cererea de materii prime. Vă rugăm să reciclați produsele electrice și bateriile în conformitate cu prevederile locale. Mai multe informații sunt disponibile la www.2helpU.com.



Acumulatori

Atunci când eliminați acumulatorii, luați în considerare protejarea mediului înconjurător. Consultați autoritățile locale în vederea unei modalități ecologice de eliminare a acumulatorilor.

Stanley Black & Decker

Phoenicia Business Center

Strada Turturelelor, nr 11A, Etaj 6, Modul 15,

Sector 3 Bucuresti

Telefon: +4021.320.61.04/05