

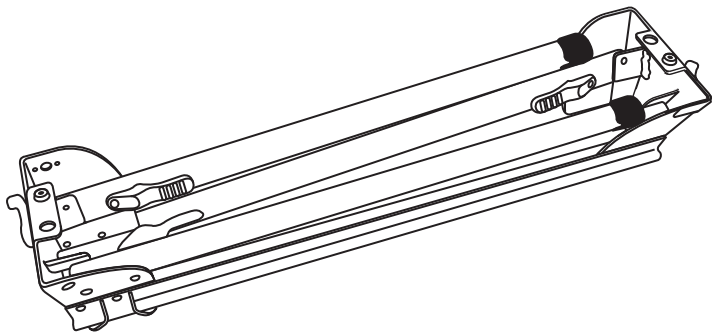
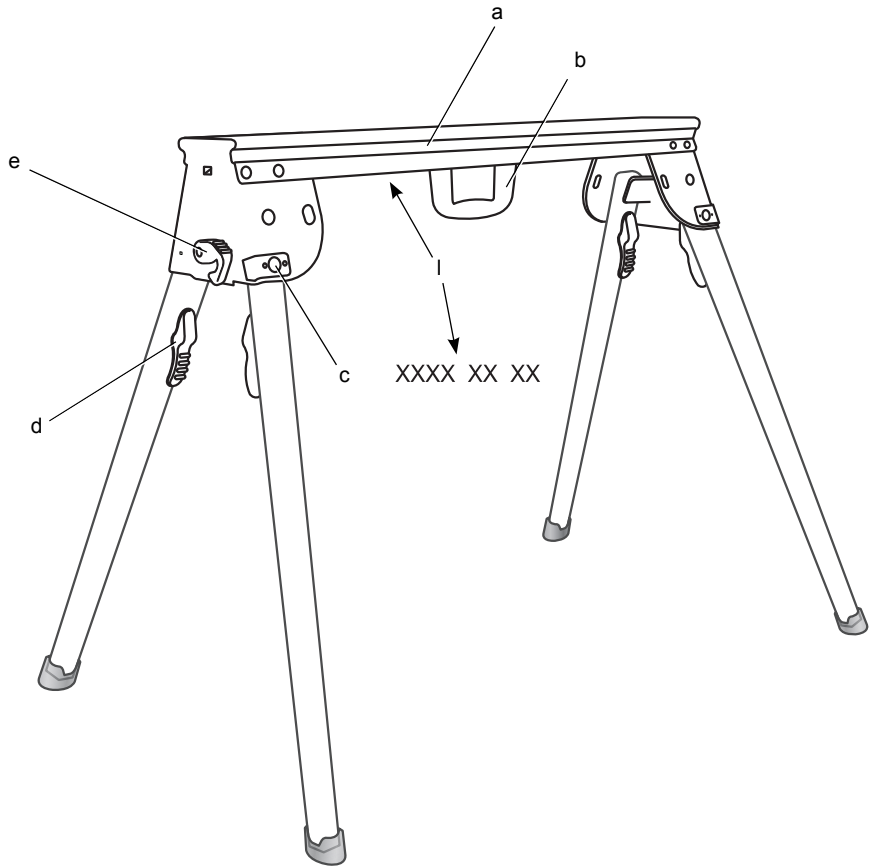
DEWALT®

588777 - 27 CZ

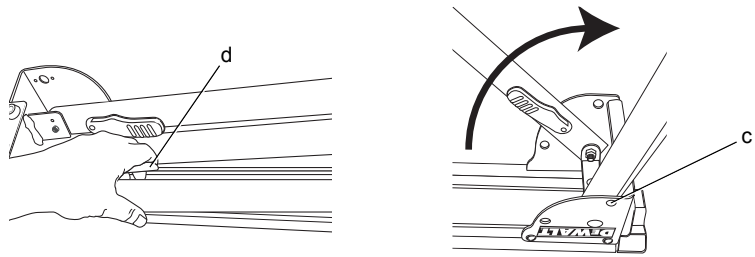
Přeloženo z původního návodu

DE7035

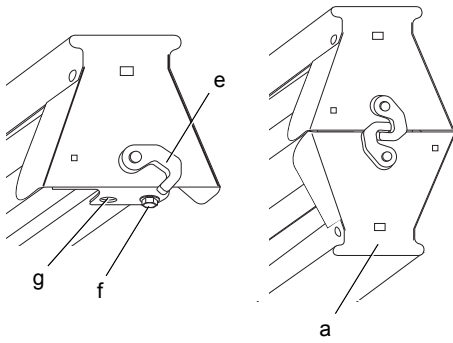
Obr. 1



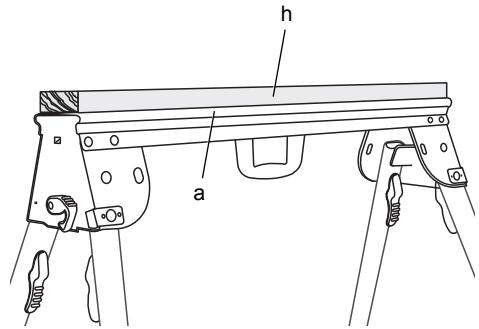
Obr. 2



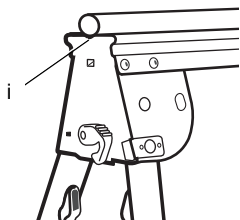
Obr. 3



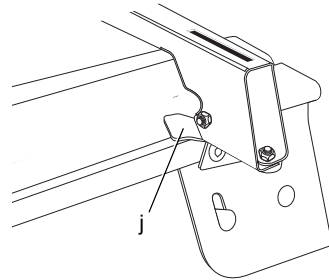
Obr. 4



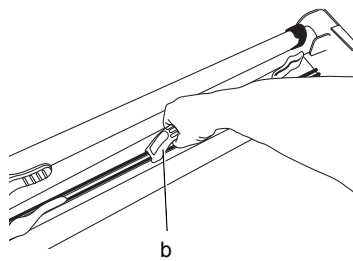
Obr. 5



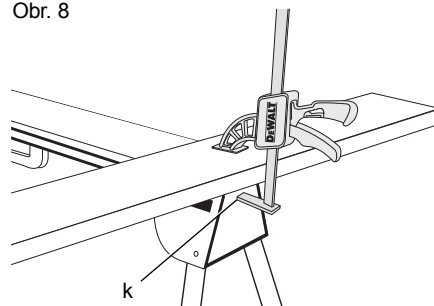
Obr. 6



Obr. 7



Obr. 8



PRACOVNÍ STOJAN DE7035

Blahopřejeme Vám!

Zvolili jste si elektrické nářadí značky DEWALT. Léta zkušeností, důkladný vývoj výrobků a inovace vytvořily ze společnosti DEWALT jednoho z nejspolehlivějších partnerů pro uživatele profesionálního elektrického nářadí.

Technické údaje

DE7035		
Délka	mm	920
Výška	mm	810
Maximální užitečná zátěž	kg	454
Hmotnost	kg	7

Definice: Bezpečnostní pokyny

Níže uvedené definice popisují stupeň závažnosti každého označení. Přečtěte si pozorně návod k použití a věnujte pozornost těmto symbolům.



NEBEZPEČÍ: Označuje bezprostředně hrozící rizikovou situaci, která, není-li jí zabráněno, **povede k způsobení vážného nebo smrtelného zranění.**



VAROVÁNÍ: Označuje potencionálně rizikovou situaci, která, není-li jí zabráněno, **může vést k vážnému nebo smrtelnému zranění.**



UPOZORNĚNÍ: Označuje potencionálně rizikovou situaci, která, není-li jí zabráněno, **může vést k lehkému nebo středně vážnému zranění.**

POZNÁMKA: Označuje postup **nesouvisející se způsobením zranění** který, není-li mu zabráněno, **může vést ke škodám na majetku.**



Upozorňuje na riziko úrazu způsobeného elektrickým proudem.



Upozorňuje na riziko vzniku požáru.



VAROVÁNÍ: Z důvodu omezení rizika zranění si přečtěte tento návod k obsluze.

Všeobecné bezpečnostní pokyny pro práci s elektrickým nářadím



VAROVÁNÍ! *Pozorně si přečtěte všechna bezpečnostní varování a pokyny. Nedodržení uvedených varování a pokynů může vést k úrazu elektrickým proudem, požáru a vážnému zranění.*



VAROVÁNÍ: *Z důvodu vlastní bezpečnosti si před použitím jakéhokoli příslušenství přečtěte návod k obsluze pracovního stojanu. Nebude-li splněn tento požadavek, může dojít k zranění osob a k vážnému poškození pracovního stojanu a jeho příslušenství. Při opravách tohoto nářadí používejte pouze shodné náhradní díly.*

VEŠKERÁ BEZPEČNOSTNÍ VAROVÁNÍ A POKYNY USCHOVEJTE PRO PŘÍPADNÉ DALŠÍ POUŽITÍ

Všeobecné bezpečnostní pokyny pro práci s pracovními stojany



VAROVÁNÍ: Z důvodu snížení rizika úrazu:

- **VŽDY používejte ochranu zraku.** Všichni uživatelé a okolní osoby musí používat ochranu zraku.
- **NEPŘEKRAČUJTE** maximální nosnost stojanu. Hlavní středový nosník pracovního stojanu je navržen tak, aby bezpečně v pracovním prostředí unesl zátěž 454 kg. Splhání, sezení nebo stání na stojanu je nebezpečné.
- **NEPROVÁDĚJTE** úpravy stojanu a nepoužívejte stojan pro operace, pro které není určen.
- **NEPOUŽÍVEJTE** stojan na nerovném povrchu. Stojan je určen pro použití na rovném a stabilním povrchu.
- **NEPOUŽÍVEJTE** stojan na kluzkém povrchu. Při použití na kluzkém povrchu se nosnost stojanu výrazně sníží.

Ostatní rizika

Přestože jsou dodržovány příslušné bezpečnostní předpisy a jsou používána bezpečnostní zařízení, určitá zbytková rizika nemohou být vyloučena. Tato jsou následující:

- *Riziko zranění osob ostrými hranami a přivřením.*

Štítky na nářadí

Na nářadí jsou následující piktogramy:



Před použitím si přečtěte návod k obsluze.



Používejte ochranu zraku.

UMÍSTĚNÍ DATOVÉHO KÓDU (OBR. 1)

Datový kód (I), který obsahuje také rok výroby, je vytištěn na krytu nářadí.

Příklad:

2010 XX XX

Rok výroby

Obsah balení

Balení obsahuje:

- 1 Pracovní stojan
 - 1 Návod k obsluze
 - 1 Výkresovou dokumentaci
- *Zkontrolujte, zda během přepravy nedošlo k poškození nářadí, jeho částí nebo příslušenství.*
 - *Před zahájením práce věnujte dostatek času pečlivému pročetí a pochopení tohoto návodu.*

Popis (obr. 1)



VAROVÁNÍ: Nikdy neprovádějte žádné úpravy nářadí ani jeho součástí. Mohlo by dojít k jeho poškození nebo ke zranění.

- a. Nosník
- b. Převravní rukojeť
- c. Uvolňovací tlačítko
- d. Zajišťovací páčka nohou
- e. Převravní zámeček

POUŽITÍ VÝROBKU

Váš pracovní stojan je navržen tak, aby jej bylo možné použít jako univerzální pracovní podklad nebo k rozšíření možností vaší pokosové pily DeWALT.

NEPOUŽÍVEJTE toto zařízení ve vlhkém prostředí nebo na místech s výskytem hořlavých kapalin nebo plynů.

Tyto pracovní stojany jsou profesionální výkonná zařízení.

ZABRAŇTE dětem, aby se s tímto nářadím dostaly do kontaktu. Používají-li toto nářadí nezkušené osoby, musí být zajištěn odborný dozor.

MONTÁŽ A SEŘÍZENÍ



VAROVÁNÍ: Vždy dodržujte bezpečnostní předpisy a platná nařízení.

Příprava (obr. 2)

1. Pracovní stojan položte na podlahu tak, aby složené nohy směřovaly vzhůru.
2. Stlačte zajišťovací páčku nohou (d) nebo uvolňovací tlačítko (c) a nohy vysuňte vzhůru tak, aby blokovací čep zaskočil na své místo. Tento postup pro každou nohu zopakujte.
3. Stojan zdvihněte za středový nosník a postavte jej na nohy. Stojan by měl být stabilní a nemělo by docházet k jeho kývání.

POZNÁMKA: Ujistěte se, zda všechny blokovací čepy zaskočily na místo a nohy jsou ve své poloze zajištěny.

Převravní zámeček (obr. 3)

Převravní zámeček (e) je určen jako pomocný prostředek při přenášení dvou pracovních stojanů současně jejich připoutáním k sobě.

1. Jeden pracovní stojan položte na podlahu tak, aby byl středový nosník (a) dole. Druhý stojan položte do prvního tak, aby jeho středový nosník směřoval vzhůru.

POZNÁMKA: Otočte stojany, aby se polohové patky (f) a otvory (g) srovnaly a stojany tak bylo možné spojit.

2. Otočte současně převravní zámky (e) ve směru chodu hodinových ručiček tak, aby se vzájemně uzavřely. Postup opakujte pro druhou stranu. Podle obrázku se ujistěte, zda jsou oba pracovní stojany řádně spojeny.
3. Uvolnění převravního zámku:
 - a. Jeden pracovní stojan položte na podlahu tak, aby byl středový nosník dole.

- b. Přitlačte špičku háků obou přepravních zámků tak, aby se otočily proti směru chodu hodinových ručiček. Jakmile jsou špičky háků odsunuty od sebe, přepravní zámek se otevře.

Nasazení ochranného dřevěného krytu (obr. 4)

Pracovní stojan DE7035 umožňuje podle potřeby nasazení ochranného krytu rozměru 100 mm x 50 mm na horní část středového nosníku (a). Tato možnost může být užitečná, pokud pracujeme s obrobkem, který může být středovým nosníkem poškrábán, nebo pokud používáme k řezání obrobku kotoučovou pilu.

Montáž dřevěného krytu:

1. Odřízněte standardní průřez 100 mm x 50 mm trámku (h) v délce 910 mm.
2. Srovnejte trámek 100 mm x 50 mm s horní stranou středového nosníku (a).
3. Trámek o průřezu 100 mm x 50 mm zajistěte k nosníku pomocí šroubů do dřeva o délce 50,8 mm tak, že je protáhnete ze spodní strany otvory v hlavním nosníku.

POZNÁMKA: Pokud je k pracovnímu stojanu připojen dřevěný kryt, nelze k němu upevnit montážní konzoli pokosové pily.

Práce s potrubím (obr. 5)

Pokud provádíte řezání nebo jiný typ opracování potrubí, stojan je vybaven po obou stranách zářezem tvaru V (i), aby se roura během řezání neprotáčela.

Popruh pro přenášení

Pokud jste zakoupili jako příslušenství stojanu DEWALT popruh pro přenášení, k jeho upevnění použijte malý čtvercový otvor na kovové části.

Uložení s upevněním ke stěně

Pokud byste chtěli uložit stojan tak, aby nepřekážel, můžete jej upevnit ke stěně. Do trámku zašroubujte vrut tak, aby částečně vyčníval. Stojan zavěste na tento vrut ve svislé poloze za výřez tvaru V, který je umístěn na spodní straně kovové části.



VAROVÁNÍ: Ke snížení rizika úrazu se **NEPOKOUŠEJTE** uložit pracovní stojan s upevněným náradím. Mohlo by dojít ke ztrátě stability.

Pojistná polohovací spona (obr. 6)

Pojistná polohovací spona (j) brání, aby se doplňkové příslušenství DE7025 při řezání posouvalo vlevo či vpravo. Je vestavěna na DE7035.

Přepravní rukojeť (obr. 7)

Rukojeť (b) je dodávána k přenášení pracovního stojanu na staveniště a zpět.



VAROVÁNÍ: Ke snížení rizika úrazu se **NEPOKOUŠEJTE** uložit pracovní stojan s upevněným náradím. Mohlo by dojít ke ztrátě stability.

Upevnění obrobku (obr. 8)

Pracovní stojan lze použít s trávovou přichytkou pily DWS5026. Základnu svorky zasuňte do většího pravouhého otvoru (k) koncové konzole stojanu a směrem dolů opracovávaný materiál uchytte.

ÚDRŽBA

Vaše náradí DEWALT bylo zkonstruováno tak, aby pracovalo co nejdéle s minimálními nároky na údržbu. Řádná péče o náradí a jeho pravidelné čištění vám zajistí jeho bezproblémový chod.



Čištění



VAROVÁNÍ: K čištění nekovových součástí náradí nikdy nepoužívejte rozpouštědla nebo jiné agresivní látky. Tyto chemikálie mohou oslabit materiály použité v těchto částech. Používejte pouze hadřík navlhčený v mýdlovém roztoku. Nikdy nedovoďte, aby se do náradí dostala jakákoli kapalina. Nikdy neponořujte žádnou část náradí do kapaliny.

Doplňkové příslušenství



VAROVÁNÍ: Jiné příslušenství, než je příslušenství nabízené společností DEWALT, nebylo s tímto výrobkem testováno. Proto by mohlo být použití takového příslušenství s tímto náradím velmi nebezpečné. Chcete-li snížit riziko zranění, používejte s tímto náradím pouze příslušenství doporučené společností DEWALT.

Další informace týkající se příslušenství získáte u autorizovaného prodejce.

KOMPATIBILNÍ VÝROBKY

DE7025 Montážní konzole pokosové pily

DE7026 Nosný popruh

DWS5026 Trámová příchytka pily

Ochrana životního prostředí



Třídte odpad. Tento výrobek nesmí být likvidován v běžném domácím odpadu.

Pokud nebudete výrobek DEWALT dále používat nebo přejete-li si jej nahradit novým, nelikvidujte jej spolu s běžným komunálním odpadem. Zajistěte likvidaci tohoto výrobku v tříděném odpadu.

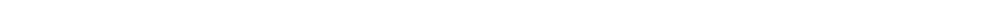


Tříděný odpad umožňuje recyklaci a opětovné využití použitých výrobků a obalových materiálů. Opětovné použití recyklovaných materiálů pomáhá chránit životní prostředí před znečištěním a snižuje spotřebu surovin.

Při zakoupení nových výrobků vám prodejny, místní sběrný odpadů nebo recyklační stanice poskytnou informace o správné likvidaci elektroodpadů z domácnosti.

Společnost DEWALT poskytuje službu sběru a recyklace výrobků DEWALT po skončení jejich provozní životnosti. Chcete-li získat výhody této služby, odevzdejte prosím váš výrobek kterémukoli autorizovanému zástupci servisu, který nářadí odebere a zajistí jeho recyklaci.

Místo nejbližšího autorizovaného servisu DEWALT naleznete na příslušné adrese uvedené na zadní straně tohoto návodu. Seznam autorizovaných servisů DEWALT a podrobnosti o poprodejním servisu naleznete také na internetové adrese: **www.2helpU.com**.





ZÁRUKA

Společnost DeWALT je přesvědčena o kvalitě svých výrobků a nabízí mimořádnou záruku pro profesionální uživatele tohoto nářadí. Tato záruka je nabízena ve prospěch zákazníka a nijak neovlivní jeho zákonná záruční práva. Tato záruka platí ve všech členských státech EU a evropské zóny volného obchodu EFTA.

• 30 DNŮ ZÁRUKA VÝMĚNY •

Nejste-li s výkonem vašeho nářadí DeWALT zcela spokojeni, můžete jej do 30 dnů po zakoupení vrátit. Nářadí musí být v kompletním stavu jako při zakoupení a musí být dodáno na místo, kde bylo zakoupeno, kde bude provedena výměna nebo navrácení peněz. Nářadí musí být v uspokojivém stavu a musí být předložen doklad o jeho zakoupení.

• JEDNOROČNÍ SMLOUVA NA BEZPLATNÝ SERVIS •

Musí-li být během 12 měsíců po zakoupení provedena údržba nebo servis vašeho nářadí DeWALT, máte nárok na jedno bezplatné provedení tohoto úkonu. Tento úkon bude bezplatně proveden v autorizovaném servisu DeWALT. K nářadí musí být předložen doklad o jeho zakoupení. Tato oprava zahrnuje i práci. Tento bezplatný servis se nevztahuje na příslušenství a náhradní díly, pokud nejsou také kryty zárukou.

• JEDNOROČNÍ PLNÁ ZÁRUKA •

Dojde-li během 12 měsíců od zakoupení výrobku DeWALT k poškození tohoto výrobku z důvodu závady materiálu nebo špatného dílenského zpracování, společnost DeWALT zaručuje bezplatnou výměnu všech poškozených částí - nebo dle našeho uvážení - bezplatnou výměnu celého nářadí, za předpokladu, že:

- Závada nevznikla v důsledku neodborného zacházení.
- Výrobek byl vystaven běžnému použití a opotřebování.
- Výrobek nebyl opravován neoprávněnými osobami.
- Byl předložen doklad o zakoupení;
- Byl výrobek vrácen kompletní s původními komponenty.

Požadujete-li reklamaci, kontaktujte prodejce u kterého jste výrobek zakoupili nebo vyhledejte autorizovanou servisní organizaci. Seznam autorizovaných servisů DeWALT a podrobnosti o poprodejním servisu naleznete také na internetové adrese: **www.2helpU.com**.

STANLEY BLACK & DECKER CZECH REPUBLIC S.R.O.

Türkova 5b
149 00 Praha 4
Česká Republika
Tel.: 00420 261 009 772
Fax: 00420 261 009 784
Servis: 00420 244 403 247
www.dewalt.cz
obchod@sbdinc.com

STANLEY BLACK & DECKER SLOVAKIA S.R.O.

Vysoká 2/b
811 06 Bratislava
Tel.: 00420 261 009 772
Fax: 00420 261 009 784
www.dewalt.sk
obchod@sbdinc.com

BAND SERVIS

K Pasekám 4440
760 01 Zlín
Tel.: 00420 577 008 550,1
Fax: 00420 577 008 559
www.bandservis.cz
bandservis@bandservis.cz

BAND SERVIS

Paulínska 22
917 01 Trnava
Tel.: 00421 335 511 063
Fax: 00421 335 512 624
www.bandservis.sk
p.talajka@bandservis.sk

Právo na případné změny vyhrazeno.

06/2014

CZ ZÁRUČNÍ LIST

SK ZÁRUČNÝ LIST

DEWALT®

TYP VÝROBKU:

CZ	Výrobní kód	Datum prodeje	Razítko prodejny Podpis
SK	Výrobný kód	Dátum predaja	Pečiatka predajne Podpis

CZ	Dokumentace záruční opravy			SK	Dokumentácia záručnej opravy	
CZ	Číslo	Datum příjmu	Datum zakázky	Číslo zakázky	Závada	Razítko Podpis
SK	Číslo dodávky	Dátum príjmu	Dátum opravy	Číslo objednávky	Porucha	Pečiatka Podpis

CZ
Adresy servisu
Band servis
Klásterského 2
CZ-140 00 Praha 4
Tel.: 00420 244 403 247
Fax: 00420 241 770 167

CZ
Band servis
K Pasekám 4440
CZ-760 01 Zlín
Tel.: 00420 577 008 550,1
Fax: 00420 577 008 559
<http://www.bandservis.cz>

SK
Adresa servisu
Band servis
Paulínska ul. 22
SK-917 01 Trnava
Tel.: 00421 335 511 063
Fax: 00421 335 512 624