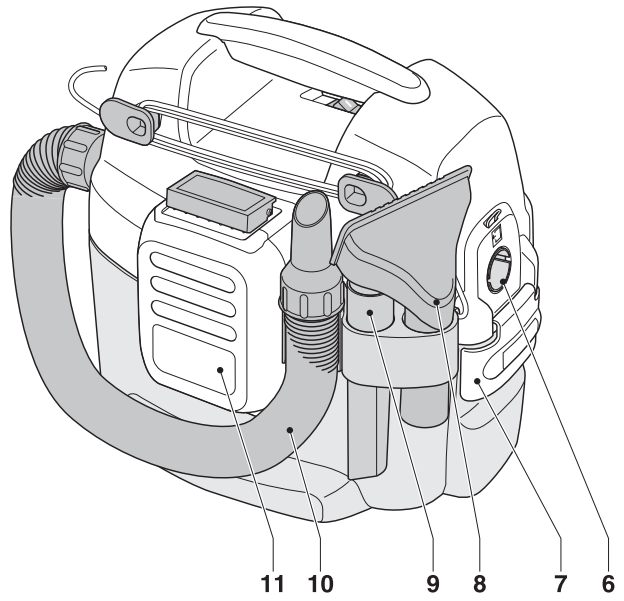
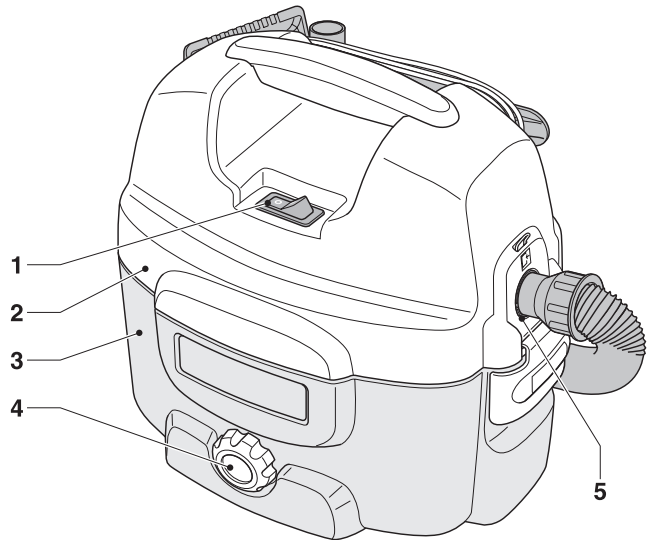


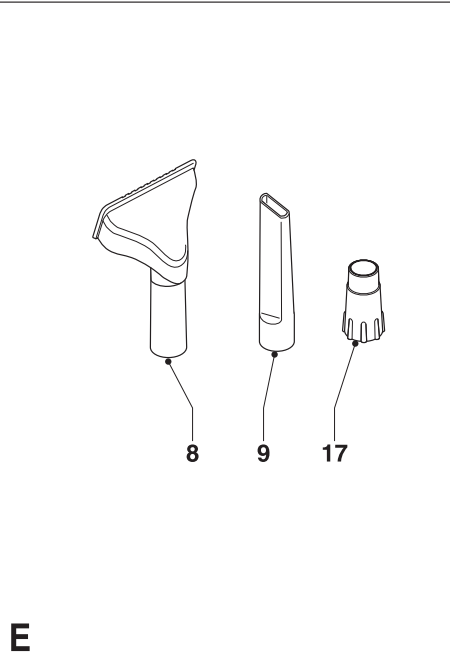
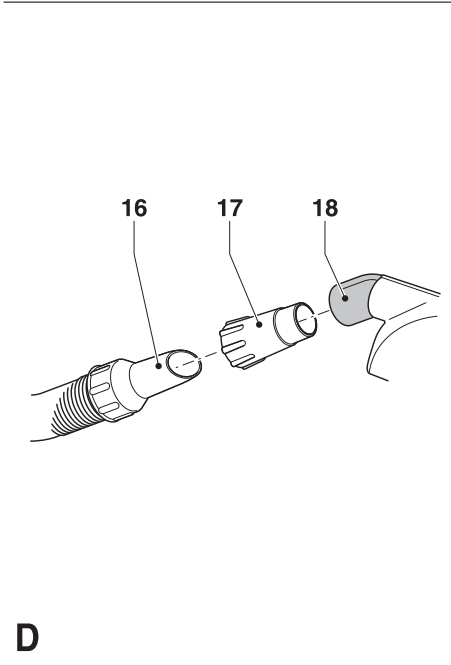
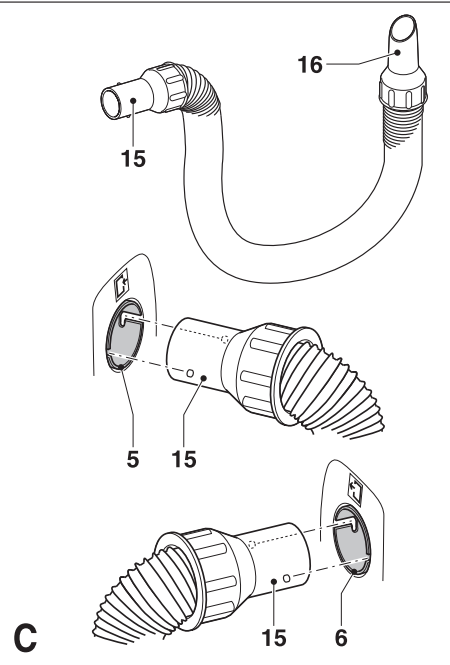
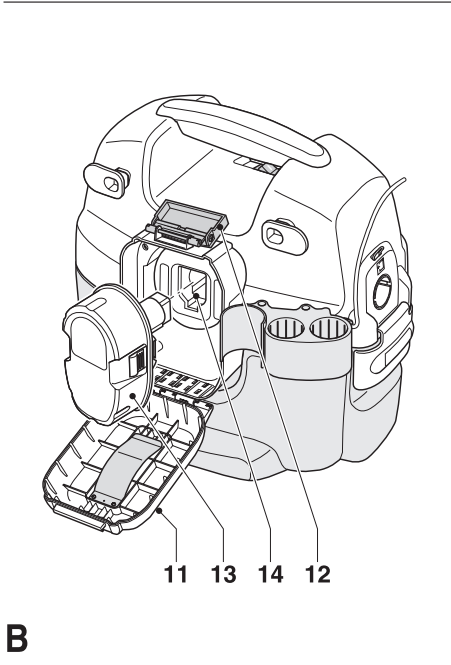


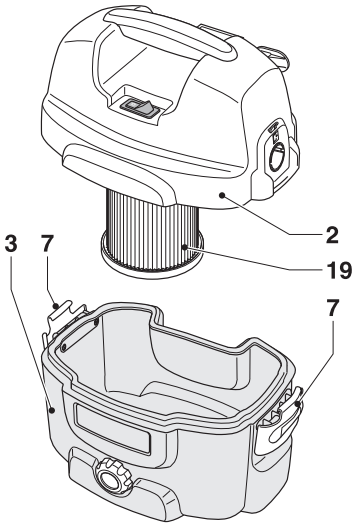
559322-98 PL

DC500

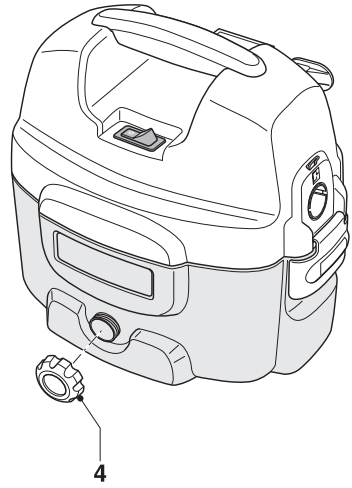


A

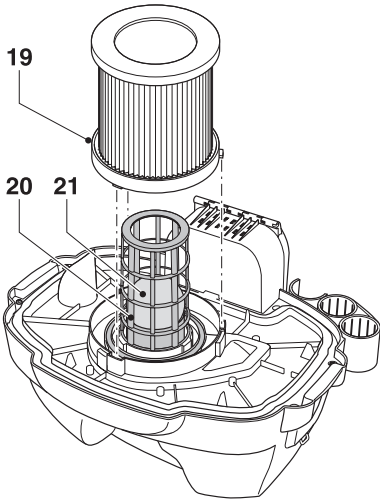




F



G



H

Serdeczne gratulacje!

Dziękujemy za zakupienie odkurzacza firmy DEWALT, która zgodnie ze swoją długoletnią tradycją oferuje tylko innowacyjne i wypróbowane w licznych testach, wysokiej jakości produkty dla specjalistów. Wiele lat doświadczeń i ciągły rozwój sprawiły, że firma DEWALT stała się prawdziwie niezawodnym partnerem dla wszystkich użytkowników profesjonalnych urządzeń.

Dane techniczne

DC500	
Źródło napięcia	Prąd przemienny/ prąd stały
Napięcie sieciowe	(V _{AC}) 230
Napięcie akumulatora	(V _{DC}) 12/14,4/18
Pobór mocy	(W) 300
Pojemność zbiornika	(l) 7,5
Maksymalne natężenie przepływu powietrza	(l/s) 15,9
Średnica końcówki węża(mm)	32
Klasa ochrony	IPX4
Masa	(kg) 4,6

Minimalne natężenie prądu bezpiecznika

Elektronarzędzia zasilane napięciem 230 V 10 A

W instrukcji tej zastosowano następujące symbole ostrzegawcze:



Wskutek nieprzestrzegania tej wskazówki narażasz się na doznanie obrażeń ciała, utratę życia lub uszkodzenie urządzenia!



Niebezpieczeństwo porażenia prądem elektrycznym.

Kontrola zakresu dostawy

Opakowanie zawiera następujące elementy:

- 1 odkurzacz
- 1 wąż ssący
- 1 dysza szeroka
- 1 dysza szczelinowa
- 1 adapter do odkurzacza
- 1 instrukcja obsługi

- Przed uruchomieniem odkurzacza dokładnie przeczytaj instrukcję obsługi.

Opis (rys. A)

Odkurzacz DC500 zasilany z sieci lub z akumulatora jest przeznaczony do zasysania suchych i mokrych substancji w zasto-sowaniach przemysłowych. Można go używać także jako dmuchawy do zdmuchiwanie brudu z miejsca pracy i do suszenia wilgotnych powierzchni. Odkurzacz ten może być zasilany zarówno z sieci elektrycznej (za pomocą kabla sieciowego), jak i z akumulatora (bez pomocy kabla), i wykorzystywany w zamkniętych pomieszczeniach lub na wolnym powietrzu.

Przy zasilaniu bezkablowym mogą być stosowane akumulatory niklowo-kadmowe i niklowo-wodorkowe firmy DEWALT o napięciach od 12 do 18 V.

- 1 Wylłącznik
- 1 Głowica ssąca
- 2 Zbiornik
- 3 Korek spustowy
- 4 Wlot powietrza
- 5 Wylot powietrza
- 6 Rygiel
- 7 Dysza szeroka
- 8 Dysza szczelinowa
- 9 Wąż
- 10 Pokrywa kieszeni akumulatora

Bezpieczeństwo elektryczne

Silnik elektryczny jest przystosowany do zasilania prądem o tylko jednym napięciu. Dlatego sprawdź, czy napięcie sieciowe odpowiada wartości podanej na tabliczce znamionowej elektronarzędzia.



Elektronarzędzie DEWALT jest podwójnie zaizolowane zgodnie z normą EN 60335 i dlatego żyła uziemiająca nie jest potrzebna.

Wymiana kabla sieciowego lub wtyczki

Uszkodzony kabel sieciowy lub wtyczka mogą być wymienione tylko przez specjalistę elektryka. Wysłuszony kabel sieciowy lub wtyczkę należy następnie fachowo zlikwidować zgodnie z obowiązującymi przepisami o ochronie środowiska naturalnego.

Przedłużacz

Używaj przedłużacza, który został dopuszczony do eksploatacji i wytrzymuje pobór mocy przez odkurzacz (patrz: Dane techniczne). Jego minimalny przekrój powinien wynosić 1,5 mm². Zawsze całkowicie odwijaj kabel z bębna.

Montaż



- Przed rozpoczęciem montażu i regulacji zawsze wyjmij wtyczkę kabla z gniazda sieciowego.
- Przed rozpoczęciem montażu zawsze wyjmij akumulator.

Wkładanie akumulatora (rys. B)

- Zwolnij rygiel (12) i otwórz pokrywę kieszeni akumulatora (11).
- Włóż akumulator (13) w uchwyt (14) i dobrze w nim osadź.
- Zamknij pokrywę kieszeni akumulatora.



Przed włożeniem lub wyjęciem akumulatora zawsze najpierw wyłączaj odkurzacz.

Stan akumulatora

- Sprawdź, czy akumulator jest całkowicie naładowany. Gdy akumulator nie zapewnia wystarczającej mocy, naładuj go zgodnie z opisem w instrukcji obsługi ładowarki.



Używaj tylko akumulatorów i ładowarek firmy DeWALT.

Przyłączanie węża (rys. C)

Tryb zasysania powietrza

- Włóż łącznik (15) w otwór wlotowy (5).
- Obróć łącznik w prawo aż do ustalenia we właściwej sobie pozycji.
- Na końcówkę węża (16) nasadź odpowiednią dyszę.

Tryb wydmuchiwanie powietrza

- Włóż łącznik (15) w otwór wylotowy (6).
- Obróć łącznik w prawo aż do ustalenia we właściwej sobie pozycji.
- Na końcówkę węża (16) nasadź odpowiednią dyszę.

Instrukcja obsługi



Zawsze przestrzegaj przepisów bezpieczeństwa i obowiązujących instrukcji.

Załączanie i wyłączanie (rys. A)

- By załączyć odkurzacz, ustaw wyłącznik (1) w pozycji I.
- By wyłączyć odkurzacz, ustaw wyłącznik (1) w pozycji 0.

Źródło napięcia

Odkurzacz może być zasilany z sieci lub akumulatora. Przelączenie między napięciem przemiennym (sieć) i napięciem stałym (akumulator) następuje automatycznie.

Zasilanie sieciowe

- Całkowicie rozwin kabel sieciowy.
- Przed załączeniem odkurzacza włóż wtyczkę kabla do gniazda sieciowego.
- Po zakończeniu pracy zawsze wyłączaj odkurzacz. Wtyczkę kabla zasilającego wolno wyjmować z gniazda sieciowego tylko wtedy, gdy odkurzacz jest wyłączony. Gdy odkurzacz jest nieużywany, zwijaj kabel sieciowy.

Zasilanie akumulatorowe

- Zwiń kabel sieciowy.
- Włóż akumulator. Sprawdź, czy jest dobrze osadzony.
- Po zakończeniu pracy i przed wyjęciem akumulatora zawsze wyłączaj odkurzacz.

Zasysanie (rys. A)

- Przed użyciem odkurzacza opróżnij i oczyść zbiornik (3).
- Przyłącz wąż (10) do otworu wlotowego (5).
- Wybierz odpowiednią dyszę.
- Zalecamy nie mieszać ze sobą mokrych i suchych substancji. Przy zmianie rodzaju zasysanej substancji najpierw opróżnij i oczyść zbiornik.

Odpylanie (rys. D)

W trybie zasysania odkurzacz może być wykorzystywany także jako odpylacz, gdy w czasie pracy jest wytwarzany pył lub inne zanieczyszczenia. Zastosuj dostarczony adapter (17), by przyłączyć końcówkę węża (16) do elektronarzędzia (18).

Filtr pyłowy

Zalecamy używanie odkurzacza zawsze z założonym filtrem pyłowym. Gdy przy braku filtra poziom cieczy w zbiorniku osiągnie maksymalny dopuszczalny poziom, włącza

się funkcja zabezpieczenia odkurzacza. Zawór pływakowy blokuje wówczas otwór ssący, powietrze przestaje być zasysane i wzrasta prędkość obrotowa silnika.



- Odkurzacze zawsze powinny pracować w pozycji stojącej. Nie przechylaj go, by ciecz znajdująca się w zbiorniku nie zalała silnika.
- Zawsze używaj odkurzacza z założonym filtrem pyłowym.

Wydmuchiwanie (rys. A)

- Przed użyciem opróżnij i oczyść zbiornik (3).
- Przyłącz wąż (10) do otworu wylotowego (6).
- Wybierz odpowiednią dyszę.

Akcesoria dostarczane razem z odkurzaczem (rys. E)

Do zakresu dostawy odkurzacza należą następujące akcesoria:

- dysza szeroka (8)
- dysza szczelinowa (9)
- adapter (17)

Akcesoria, które można nabyć w handlu

By uzyskać więcej informacji na temat akcesoriów, zwróć się do swojego sprzedawcy.

Konserwacja

Urządzenia firmy DEWALT odznaczają się dużą trwałością użytkową i prawie nie wymagają konserwacji. Jednak warunkiem ciągłej, bezawaryjnej pracy jest ich regularne czyszczenie.

Opróżnianie zbiornika (rys. rys. F i G)

Gdy wydajność zasysania zaczyna wyraźnie spadać, to znaczy że trzeba opróżnić zbiornik.

Usuwanie suchych substancji (rys. F)

- Otwórz rygle (7) i zdejmij głowicę ssącą (2) ze zbiornika (3).
- Zawartość zbiornika wysyp do kubła na śmieci.
- Oczyść filtr (19) zgodnie z poniższym opisem.
- Ponownie załóż głowicę ssącą na zbiornik i zabezpiecz ją ryglami.

Usuwanie mokrych substancji (rys. G)

- Umieść odpowiedni pojemnik pod korkiem spustowym (4).
- Zdejmij korek spustowy.
- Zarezerwuj sobie wystarczającą ilość czasu na spuszczenie cieczy. Przechyl odkurzacze pod kątem około 10°, by ciecz w zbiorniku spływała w kierunku otworu spustowego.
- Po spuszczeniu cieczy znów załóż korek spustowy. Usuń zebraną ciecz zgodnie z przepisami o ochronie środowiska.

Czyszczenie (rys. rys. F i H)

- Najpierw odłącz odkurzacze od sieci i wyjmij akumulator i dopiero wtedy oczyść obudowę miękką szmatą.
- Regularnie przecieraj obudowę miękką szmatą.

Czyszczenie zbiornika (rys. F)

Zbiornik powinno się czyścić po każdym użyciu lub w trakcie pracy, gdy następuje zmiana rodzaju zasysanych substancji.

- Opróżnij zbiornik (3).
- Oczyść zbiornik łagodnym roztworem mydlanym przy użyciu wilgotnej szmaty.
- Ostrożnie wysusz zbiornik miękką szmatą.

Czyszczenie filtra pyłowego (rys. H)

Filtr pyłowy należy czyścić po każdym użyciu. W razie uszkodzenia lub nieprawidłowego działania filtra wymień go na nowy.

- Zdejmij filtr pyłowy (19) z otworu ssącego (20), obracając go w lewo.
- Wytrzep z filtra pył, ostukując go w kubie na śmieci.
- Zależnie od stanu zewnętrznej powierzchni filtra opłucz go pod bieżącą, ciepłą wodą.
- Załóż filtr na otwór ssący i zakręć go w prawo.



- Nie myj wnętrza filtra. W razie zamoczenia wnętrza dokładnie wysusz filtr.
- Nie czyść filtra szczotką.

Czyszczenie filtra na otworze ssącym (rys. H)

Filtr na otworze ssącym trzeba czyścić, gdy odkurzacze jest eksploatowany bez założonego filtra pyłowego.

- Odsuń zawór pływakowy (21) i zdejmij filtr z otworu ssącego (20).
- Oplucz filtr pod bieżącą, ciepłą wodą.
- Wyszuszyć filtr przed ponownym założeniem go na swoje miejsce.
- Oczyszczyć zawór pływakowy (21) wilgotną szmatą.

Usuwanie usterek

W razie nieprawidłowego działania odkurzacza spróbuj zaradzić złą, korzystając z poniższych wskazówek. Dopiero gdy to się nie uda, zwróć się do właściwego miejscowo serwisu.

W razie zadziałania funkcji zabezpieczenia odkurzacza:

- Natychmiast wyłącz odkurzacz.
- Opróżnij zbiornik zgodnie z powyższym opisem.
- Oczyszczyć filtr na otworze ssącym tak, jak to wyżej opisano.
- Przed kontynuowaniem pracy nie zapomnij o ponownym umieszczeniu filtra pyłowego na swoim miejscu.

Ochrona środowiska



Selektywna zbiórka odpadów. Produktu tego nie wolno wyrzucać do normalnych śmieci z gospodarstw domowych.

Gdy pewnego dnia będziesz zmuszony zastąpić produkt DEWALT nowym sprzętem lub nie będziesz go już potrzebować, nie wyrzucaj go do śmieci z gospodarstw domowych, a jedynie oddaj do specjalistycznego zakładu utylizacji odpadów.



Dzięki selektywnej zbiórce zużytych produktów i opakowań niektóre materiały mogą być odzyskane i ponownie wykorzystane. W ten sposób chroni się środowisko naturalne i zmniejsza popyt na surowce.

Lokalne przepisy mogą wymagać oddawania elektrycznych urządzeń powszechnego użytku sprzedawcy, u którego produkt został zakupiony, lub do punktów zbiorczych.

Firma DEWALT chętnie przyjmuje stare, wyprodukowane przez siebie urządzenia i utylizuje je zgodnie z obowiązującymi przepisami. Usługa ta jest bezpłatna. By z niej skorzystać, oddaj elektronarzędzie do autoryzowanego war-

sztatku naprawczego, który prowadzi zbiórkę w naszym imieniu.

Ich listę znajdziesz także w internecie pod adresem: www.2helpU.com.



Akumulator

Akumulator odznacza się dużą trwałością użytkową. Z czasem jednak pojemność akumulatora maleje i wykonanie zaplanowanej pracy staje się coraz trudniejsze. Zużyty akumulator zlikwiduj zgodnie z obowiązującymi przepisami o ochronie środowiska:

- Całkowicie rozładuj akumulator i wyjmij go z odkurzacza.
- Akumulatory niklowo-wodorkowe i niklowo-kadmowe nadają się do powtórnego wykorzystania. W celu zawrócenia do obiegu i usunięcia w sposób niezagrażający środowisku oddaj akumulator sprzedawcy lub do komunalnego punktu skupu, który fachowo zajmie się jego recyklingiem bądź utylizacją.

Deklaracja zgodności z normami UE



DC500

Firma DEWALT deklaruje niniejszym, że opisywany odkurzacz został wykonany zgodnie z następującymi wytycznymi i normami: 98/37/EWG, 89/336//EWG, 73/23/EWG, EN 60335, EN 55014-2, EN 55014-1, EN 61000-3-2 i EN 61000-3-3.

By uzyskać więcej informacji na ten temat, prosimy o zwracanie się pod podany niżej adres lub do jednej z naszych filii wymienionych na tylnej okładce instrukcji obsługi.

Poziom ciśnienia akustycznego 77,5 dB(A)*
Moc akustyczna 86 dB(A)

* Wartość emisji zmierzona w miejscu pracy.

H. Großmann

Dyrektor Działu Konstrukcyjnego
Horst Großmann
DEWALT, Richard-Klinger-Straße 11,
D-65510, Idstein, Niemcy, 28-11-2006

Przepisy bezpieczeństwa

Przy korzystaniu z odkurzaczy przestrzegaj obowiązujących przepisów bhp, by nie narazić się na porażenie prądem elektrycznym, pożar i doznanie urazu ciała. Przed użyciem urządzenia przeczytaj podane niżej wskazówki dotyczące bezpieczeństwa i dobrze zapamiętaj je na przyszłość!

- **Utrzymuj porządek w miejscu pracy.** Nieporządek w miejscu pracy grozi wypadkiem.
- **Uwzględniaj wpływy otoczenia.** Nie wystawiaj odkurzacza na działanie deszczu. Nie używaj go w wilgotnym lub mokrym otoczeniu. Zadbaj o dobre oświetlenie miejsca pracy (250 - 300 luks). Nie włączaj urządzenia w miejscach, gdzie występuje niebezpieczeństwo pożaru bądź wybuchu, jak na przykład w pobliżu palnych cieczy lub gazów.
- **Nie dopuszczaj dzieci do miejsca pracy!** Nie dopuszczaj dzieci, osób postronnych ani zwierząt do miejsca pracy i pilnuj, by nie dotykały odkurzacza ani kabla sieciowego.
- **Zakładaj odpowiednią odzież ochronną.** Nie noś luźnej odzieży ani biżuterii, gdyż mogą one zostać pochwycone przez obracające się części odkurzacza. Przy pracy na wolnym powietrzu godne polecenia są rękawice ochronne i obuwie na szorstkiej podeszwie. Na długie włosy zakładaj specjalną siatkę ochronną.
- **Ochrona osobista.** Zawsze używaj okularów ochronnych. Zakładaj maskę przeciwpyłową, jeżeli podczas pracy w powietrze jest wzbijany pył lub drobiny obrabianego materiału. Gdy są one gorące, załóż żaroodporny fartuch. Zawsze używaj specjalnych słuchawek ochronnych.
- **Chroń się przed porażeniem prądem elektrycznym.** Unikaj dotykania ziemionych elementów, jak na przykład rury, grzejniki, piece i chłodziarki. W ekstremalnych warunkach zastosowania (na przykład duża wilgotność, unoszenie się pyłu metalowego itp.) bezpieczeństwo elektryczne można zwiększyć przez zastosowanie transformatora separującego lub wyłącznika ochronnego różnicowo-prądowego.

- **Zachowuj stabilną postawę.** Zachowuj stabilną postawę, by nie stracić równowagi w jakiejś pozycji roboczej.
- **Zawsze zachowuj uwagę.** Koncentruj się na swojej pracy. Postępuj rozsądnie. Nie używaj odkurzacza, gdy jesteś zmęczony.
- **Używaj odpowiednich narzędzi roboczych.** W niniejszej instrukcji opisano zastosowanie odkurzacza zgodne z przeznaczeniem. Do ciężkich prac nie używaj zbyt słabych narzędzi roboczych ani przystawek. Optymalną jakość i osobiste bezpieczeństwo osiągniesz tylko przy użyciu właściwych akcesoriów.
- **Ostrzeżenie!** Używanie innych nasadek i wyposażenia niż zalecane w tej instrukcji lub wykonywanie prac niezgodnych z przeznaczeniem produktu może doprowadzić do wypadku.
- **Kontroluj odkurzacz pod względem uszkodzeń.** Przed użyciem sprawdź odkurzacz i kabel sieciowy, czy są całkowicie sprawne. Nie zapomnij przy tym o ruchomych elementach. By zapewnić nienaganną pracę urządzenia, wszystkie części muszą być prawidłowo zamontowane, a uszkodzone elementy i urządzenia zabezpieczające naprawione lub wymienione. W żadnym wypadku nie używaj odkurzacza z niesprawnym wyłącznikiem czy też jakimkolwiek innym wadliwym elementem. W razie potrzeby zleć wymianę autoryzowanemu warsztatowi serwisowemu DEWALT. Nie próbuj samemu naprawiać urządzenia.
- **Bezpiecznie przechowuj swoje urządzenia!** Nieużywane urządzenia przechowuj w suchych, niedostępnych dla dzieci miejscach.
- **Starannie konserwuj swoje narzędzia.** Ostrz i utrzymuj w czystości swoje narzędzia, gdyż jest to warunkiem bezpieczeństwa pracy. Stosuj się do instrukcji konserwacji i wymiany narzędzi. Wszystkie rękojeści i wyłączniki powinny być suche, czyste, niezabrudzone olejem ani smarem.
- **Naprawy:** Opisywany odkurzacz jest zgodny z obowiązującymi przepisami bezpieczeństwa i higieny pracy. Naprawy zlecaj tylko autoryzowanemu warsztatowi serwisowemu firmy DEWALT. Naprawy mogą być wykonywane tylko przez upraw-

nionych specjalistów przy użyciu oryginalnych części zamiennych; w przeciwnym razie użytkownik naraża się na nieprzewidywalne konsekwencje.

Przepisy bezpieczeństwa pracy z odkurzacami sieciowymi

- **Przedłużacz.** Przed użyciem odkurzacza sprawdź przedłużacz i wymień go w razie wykrycia uszkodzenia. Przy pracy na wolnym powietrzu stosuj tylko przeznaczone do tego celu i odpowiednio oznakowane przedłużacze.
- **Wyjmuj wtyczkę sieciową.** Wyłącz odkurzac, odczekaj, aż się zatrzyma, i dopiero wtedy opuść miejsce pracy. W razie nieużywania odkurzacza, przed rozpoczęciem konserwacji i przy wymianie narzędzia roboczego bądź jakiegokolwiek innej części wyjmuj wtyczkę kabla z gniazda sieciowego.
- **Ostrożnie obchodź się z kablem.** Nie przenoś odkurzacza za kabel ani nie używaj tego ostatniego do wyjmowania wtyczki z gniazda sieciowego. Chroń kabel przed wysoką temperaturą, olejem i ostrymi krawędziami.

Przepisy bezpieczeństwa pracy z odkurzacami akumulatorowymi

- **Wyjmuj akumulator.** Wyłącz odkurzac i odczekaj, aż się zatrzyma, zanim pozostawisz go bez nadzoru. W razie nieużywania odkurzacza, przed rozpoczęciem wykonywania prac konserwacyjnych i przy wymianie akcesoriów lub części maszyny zawsze wyjmuj akumulator.

Dodatkowe przepisy bezpieczeństwa pracy z odkurzacami

- Odkurzac ten zgodnie z klasą ochrony IPX 4 jest ze wszystkich stron zabezpieczony przed bryzgami wody. Nigdy jednak nie zanurzaj go w wodzie!
- Nie używaj odkurzacza do zasysania azbestu.
- Nie używaj odkurzacza do zasysania krzemianów.
- Nie używaj odkurzacza do zasysania palnych cieczy.
- Nie używaj odkurzacza do zasysania gorących cząstek.

Warunki i Zasady Europejskiej Gwarancji Elektronarzędzi (PT) DEWALT

Produkty marki DEWALT reprezentują bardzo wysoką jakość, dlatego oferujemy dla nich korzystne warunki gwarancyjne. Niniejsze warunki gwarancji nie pomniejszają praw klienta wynikających z polskich regulacji ustawowych lecz są ich uzupełnieniem. Gwarancja jest ważna na terytorium państw członkowskich Unii Europejskiej oraz Europejskiego Obszaru Wolnego Handlu.

1. JEDEN ROK Gwarancji Profesjonalnych Elektronarzędzi DEWALT

Jeżeli elektronarzędzie marki DEWALT w ciągu 12 miesięcy od daty zakupu ulegnie uszkodzeniu z powodu wad materiałowych lub wad produkcyjnych DEWALT wymieni bezpłatnie uszkodzone części lub całe elektronarzędzie według własnej oceny (z zastrzeżeniem warunków wymienionych w punktach 2 i 4):

2. Warunki ogólne

2.1 Europejska gwarancja DEWALT (PT) dotyczy użytkowników oryginalnych produktów DEWALT, którzy nabyli narzędzie od autoryzowanego dystrybutora marki DEWALT do stosowania w związku z ich działalnością gospodarczą lub zawodową. Europejska gwarancja DEWALT (PT) nie dotyczy osób nabywających produkty DEWALT w celu odsprzedaży lub wynajęcia.

2.2 Niniejsza gwarancja jest niezbywalna. Obowiązuje tylko użytkowników oryginalnych produktów DEWALT, nabytych według warunków określonych w punkcie 2.1.

2.3 Gwarancja ma zastosowanie do profesjonalnych elektronarzędzi marki DEWALT, z wyłączeniem elektronarzędzi wyraźnie określonych.

2.3 Naprawa lub wymiana produktu na podstawie niniejszej gwarancji nie powoduje przedłużenia lub odnowienia okresu gwarancji. Okres gwarancji rozpoczyna się od daty zakupu, a kończy się 12 miesięcy później.

2.4 DEWALT zastrzega sobie prawo do odmowy roszczeń wynikających z niniejszej gwarancji, które w opinii upoważnionego przedstawiciela serwisu nie są skutkiem wady materiałowej lub produkcyjnej oraz nie wynikają z warunków europejskiej gwarancji DEWALT (PT).

2.5 Koszty transportu pomiędzy użytkownikiem i autoryzowanym punktem serwisowym nie są objęte gwarancją.

3. Produkty nie objęte europejską gwarancją DEWALT PT Gwarancją DEWALT PT nie są objęte.

3.1 Produkty DEWALT, których specyfikacja nie jest przewidziana na rynek europejski, importowanych przez nieautoryzowanego dystrybutora spoza obszaru krajów UE i EFTA.

3.2 Akcesoria i osprzęt eksploatacyjny dołączony do urządzenia oraz elementy ulegające naturalnemu zużyciu, np wiertła, brzeszczoty, tarcze ściernicze.

3.3 Produkty dostarczane do firm wynajmujących w ramach umów o świadczenie usług lub umów B2B są wyłączone i podlegają gwarancji określonej w szczegółowych warunkach umów dostaw.

3.4 Produkty oznaczone logo DEWALT dostarczane przez naszych partnerów, podlegające określonemu przez nich warunkom gwarancji. Informacje w dokumentacji dostarczonej z produktem.

3.5 Produkt dostarczany jako część zestawu, który należy dostarczyć jako komplet do naprawy gwarancyjnej, gdzie kod daty produkcji nie jest zgodny z innymi produktami tego zestawu i/lub datą zakupu.

3.6 Narzędzia ręczne, odzież robocza, oprzyrządowanie.

3.7 Produkty wykorzystywane w produkcji lub procesach produkcyjnych, jeśli nie zaakceptowane w indywidualnym planie DEWALT.

4. Odrzucenie roszczenia gwarancyjnego

Roszczenie z tytułu niniejszej gwarancji mogą zostać odrzucone, jeżeli:

4.1 Autoryzowany serwis DEWALT stwierdzi i racjonalnie uzasadni, że awaria produktu nie jest wynikiem wady materiałowej lub fabrycznej.

4.2 Awaria lub uszkodzenia są wynikiem zużycia/wyeksplotowania w trakcie normalnego użytkowania. Zobacz punkt

4.14. Wszystkie produkty podlegają zużyciu podczas użytkowania. Bardzo ważny jest więc odpowiedni dobór do wykonywanych prac.

4.3 Jeśli nie można zweryfikować kodu daty i numeru seryjnego.

4.4 Jeśli narzędzie przesłane do naprawy nie posiada oryginalnego dowodu zakupu.

4.5 Uszkodzenia spowodowane niewłaściwym użytkowaniem, zamoczeniem, uszkodzeniem mechanicznym lub innymi czynnościami niezgodnymi z instrukcją obsługi.

4.6 Uszkodzenia spowodowane przez stosowanie nieodpowiednich akcesoriów lub oprzyrządowania nieokreślonych w instrukcji obsługi.

4.7 Urządzenie zostało przerabiane lub zmodyfikowane względem oryginału.

4.8 Urządzenie było naprawiane przez osoby przypadkowe lub serwis nieautoryzowany oraz jeśli użyte do naprawy części zamienne nie są oryginalne.

4.9 Produkt został przecięziony lub dalej użytkowany po wykryciu częściowej awarii

4.10 Stosowano w warunkach odbiegających od normy, w tym wnikaniu do wnętrza nadmiernych pyłów i innych materiałów.

4.11 W wyniku braku konserwacji lub naprawy części podlegających naturalnemu zużyciu.

4.12 Produkt jest niekompletny lub wyposażony w nieoryginalne oprzyrządowanie

- 4.13 Defekt produktu spowodowany nieodpowiednim dopasowaniem, nieprawidłowej regulacji lub montażu wykonanego przez użytkownika, które są opisane w instrukcji. Wszystkie produkty są kontrolowane i sprawdzane w trakcie produkcji. Wszelkie uszkodzenia lub zidentyfikowane nieprawidłowości powinny być zgłoszone bezpośrednio do sprzedawcy.
- 4.14 Ze względu na zużycie lub uszkodzenie części ulegającej naturalnemu zużyciu podczas normalnego użytkowania. Poniżej element objęte, ale nie ograniczone tym warunkiem

Typowe podzespoły

- Szczotki węglowe
- Przewody
- Obudowy
- Uchwyty
- Kołnierze
- Uchwyty brzeszczotów
- Uszczelki
- O-Ringi
- Oleje, smary

Specjalistyczne podzespoły produktów

- Zestawy serwisowe

Narzędzia łączące

- O-Ringi
- Szyny napędowe
- Sprężyny
- Ograniczniki

Młotowiertarki

- Pobjaki
- Cylindry
- Uchwyty narzędziowe
- Zapadki

Impact Tools

- Zabieraki
- Uchwyty
- Kowadło

5. Roszczenie gwarancyjne

- 5.1 W celu złożenia reklamacji należy skontaktować się ze sprzedawcą, lub najbliższym autoryzowanym serwisem DEWALT, który można znaleźć na www.2helpU.com.
- 5.2 Kompletne narzędzie DEWALT wraz z oryginalnym dowodem zakupu należy dostarczyć do sprzedawcy lub autoryzowanego serwisu.
- 5.3 Autoryzowany serwis DEWALT po oględzinach potwierdzi możliwość wykonania naprawy gwarancyjnej lub ją odrzuci.
- 5.4 W przypadku gdy w trakcie naprawy gwarancyjnej zajdzie konieczność wymiany podzespołów nie objętych gwarancją, serwis ma prawo dostarczyć kosztorys dotyczący naprawy lub wymienionych części zamiennych.
- 5.5 Błąd prawidłowego utrzymania i konserwacji produktu może skutkować odrzuceniem przyszłych roszczeń.
- 5.6 Po zakończeniu naprawy produkt zostanie zwrócony do miejsca, z którego został dostarczony w ramach niniejszej gwarancji

6. Nieprawidłowe roszczenia gwarancyjne

- 6.1 DEWALT zastrzega sobie prawo do odmowy jakichkolwiek roszczeń wynikających z niniejszej gwarancji, które w opinii autoryzowanego dystrybutora nie są zgodne z warunkami Europejskiej Gwarancji DEWALT.
- 6.2 Jeżeli roszczenie gwarancji jest odrzucone przez autoryzowany punkt serwisowy DEWALT, powody odmowy zostaną przekazane wraz z wyceną naprawy narzędzia. Jeżeli roszczący odmówił opłaty za wykonanie naprawy, narzędzie może być zwrócone jako niesprawne/wadliwe.

7. Zmiany Warunków i Zasad

- 7.1 DEWALT zastrzega sobie prawo do zmian i korekt swojej polityki gwarancyjnej, terminów i kwalifikowania produktów bez uprzedzenia jeśli uzna konieczne zmiany za właściwe.
- 7.2 Aktualne zasady i warunki Europejskiej Gwarancji Elektronarzędzi DEWALT są dostępne na www.2helpU.com, u lokalnego sprzedawcy DEWALT lub w lokalnym biurze marki DEWALT.
- 7.3 Gwarancja nie wyłącza, nie ogranicza ani nie zawiesza uprawnień kupującego wynikających z przepisów o rękojmi za wady rzeczy sprzedanej.

Gwarant: Stanley Black & Decker Polska Sp. z o.o
ul. Prosta 68, 00-838 Warszawa.

Wszystkie reklamacje gwarancyjne rozpatrywane są przez:
Centralny Serwis Gwarancyjny ERPATECH

ul. Bakaliowa 26, 05-080 Mościska
(22) 431-05-05; serwis@erpatech.pl

CZ ZÁRUČNÍ LIST

PL KARTA GWARANCYJNA

H JÓTÁLLÁSI JEGY

SK ZÁRUČNÝ LIST

DEWALT[®]

CZ měsíců
H hónap

12

PL miesięcy
SK mesiacov

CZ	Výrobní kód	Datum prodeje	Razítko prodejny Podpis
H	Gyári szám	A vásárlás napja	Pecset helye Aláírás
PL	Numer seryjny	Data sprzedaży	Stempel Podpis
SK	Číslo série	Dátum predaja	Pečiatka predajne Podpis

CZ

Adresy servisu
Band Servis
Klásterského 2
CZ-140 00 Praha 4
Tel.: 00420 244 403 247
Fax: 00420 241 770 167

Band Servis
K Pasekám 4440
CZ-76001 Zlín
Tel.: 00420 577 008 550,1
Fax: 00420 577 008 559
<http://www.bandservis.cz>

H

FIXIT Hungary Kft.
3526 Miskolc
Zsolcai kapu 9-11. / 49
RMA system:
<http://rma.fixit-service.com>
E-mail: dewalt@hu.fixit-service.com
Tel: +36 46 500 385

PL

Centralny Serwis Gwarancyjny
ERPATECH
ul. Bakaliowa 26
05-080 Mościska
Tel.: (22) 431-05-05
serwis@erpatech.pl

SK

Adresa servisu
Band Servis
Paulínska ul. 22
SK-91701 Trnava
Tel.: 00421 335 511 063
Fax: 00421 335 512 624

CZ Dokumentace záruční opravy

PL Przebieg napraw gwarancyjnych

H A garanciális javítás dokumentálása

SK Záznamy o záručných opravách

CZ	Číslo	Datum příjmu	Datum zakázky	Číslo zakázky	Závada	Razítko Podpis
H	Sorszám	Bejelentés időpontja	Javítási időpont	Javítási munkalapszám	Hiba jelleg oka	Pecset Aláírás
PL	Nr	Data zgłoszenia	Data naprawy	Nr zlecenia	Przebieg naprawy	Stempel Podpis
SK	Číslo dodávky	Dátum nahlásenia	Dátum opravy	Číslo objednávky	Popis poruchy	Pečiatka Podpis