



**402114 - 40 RO**

Traducere a instrucțiunilor originale

**D25303DH**

Fig. A

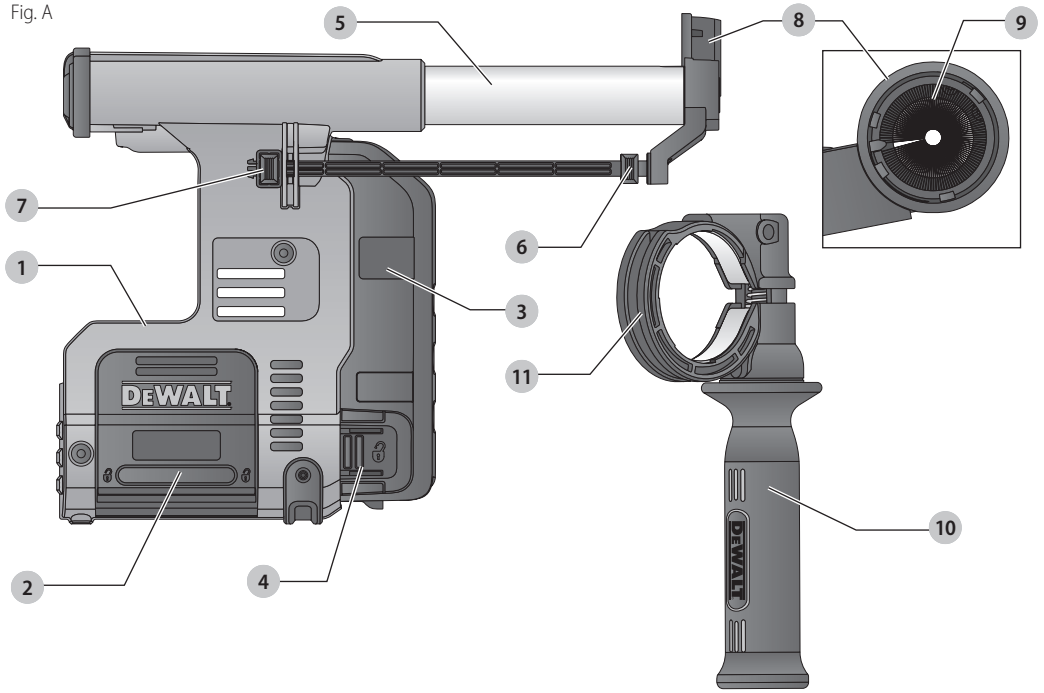


Fig. B

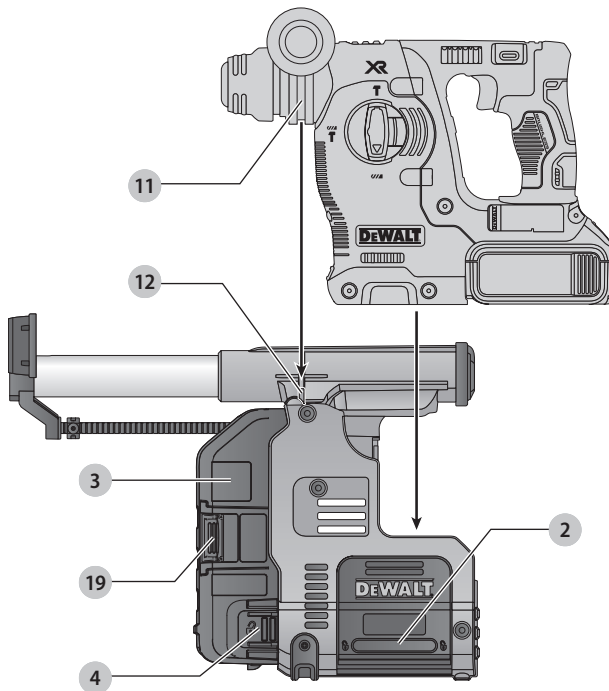


Fig. C

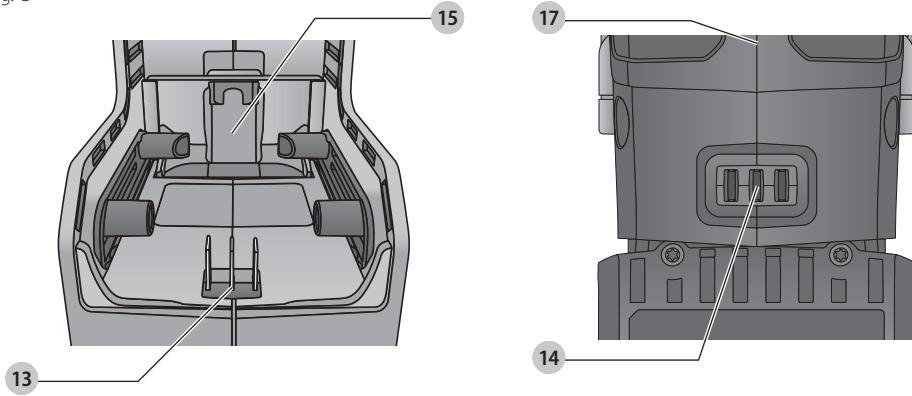


Fig. D

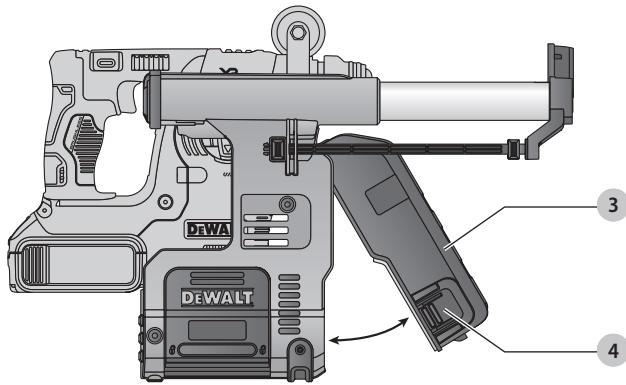


Fig. E

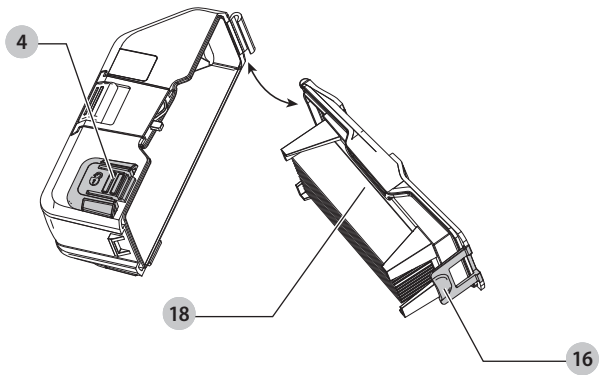


Fig. F

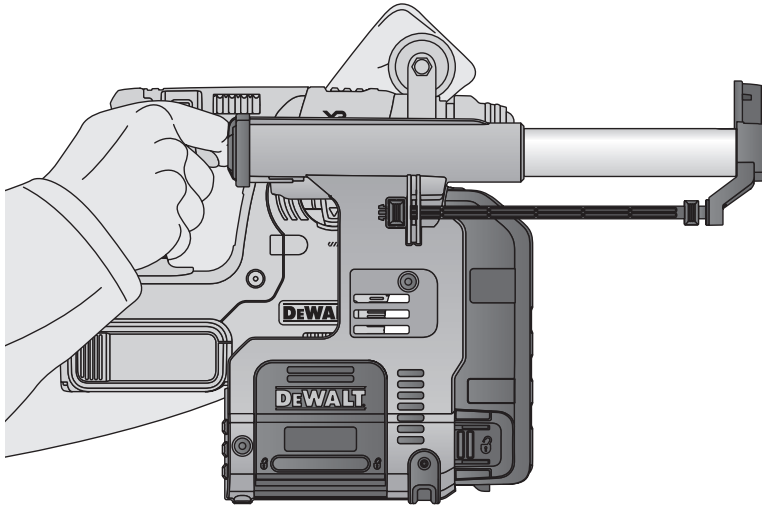
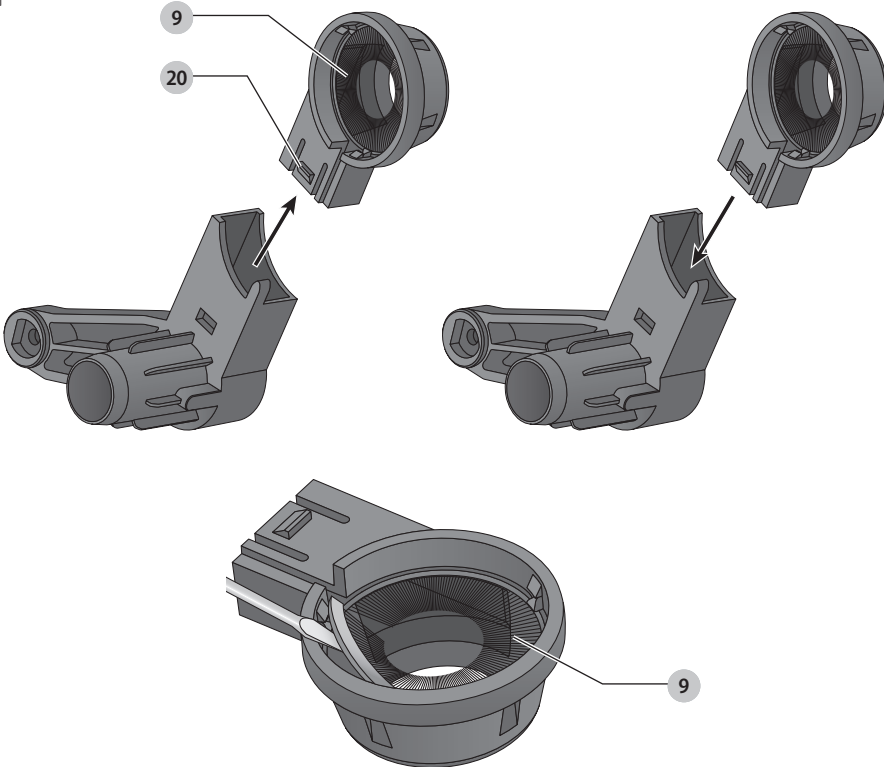


Fig. G



# SISTEM DE EXTRAGERE A PRAFULUI D25303DH

## Felicitări!

Ați ales o unealtă DEWALT. Anii de experiență, cercetarea și inovarea minuțioasă în ceea ce privește produsul fac din DEWALT unul dintre partenerii cei mai de încredere pentru utilizatorii de unelte electrice profesionale.

## Specificații tehnice

		D25303DH
Presiune de contact	N	60
Adâncime maximă de găurire	mm	105
Diametru max. de găurire	mm	16
Tensiune	V <sub>cc</sub>	18

**NOTĂ:** Adâncimea maximă de găurire este de numai 94 mm atunci când sistemul este utilizat pe un ciocan rotator percutor fără mandrină cu schimbare rapidă.

## Definiții: Instrucțiuni de siguranță

Definițiile de mai jos descriu nivelul de importanță al fiecărui cuvânt de semnalizare. Vă rugăm să citiți manualul și să fiți atenți la aceste simboluri.



**PERICOL:** Indică o situație periculoasă imediată care, dacă nu este evitată, **va determina decesul sau vătămarea gravă.**



**AVERTISMENT:** Indică o situație potențial periculoasă care, dacă nu este evitată, **ar putea determina decesul sau vătămarea gravă.**



**ATENȚIE:** Indică o situație potențial periculoasă care, dacă nu este evitată, **poate determina vătămări minore sau medii.**

**OBSERVAȚIE:** Indică o practică **necorelată cu vătămarea corporală** care, dacă nu este evitată, **poate determina daune ale bunurilor.**



Indică un pericol de șoc electric.



Indică un risc de incendiu.

## Instrucțiuni de siguranță



**AVERTISMENT!** Respectați întotdeauna normele de siguranță aplicabile în țara dvs. pentru a reduce riscul de incendiu, electrocutare și vătămare corporală.

Citiți cu atenție acest manual în întregime înainte de a utiliza accesoriul. De asemenea, consultați manualul oricărei unelte care va fi utilizată cu acest accesoriu.

## PĂSTRAȚI ACEST MANUAL PENTRU CONSULTARE ULTERIOARĂ

## Reguli generale de siguranță

1. **Păstrați zona de lucru lipsită de obstacole.**  
Zonele și bancurile de lucru dezordonate înlesnesc vătămările.

2. **Țineți copiii la distanță.**

**Nu permiteți copiilor să intre în contact cu unealta sau cu cablul de alimentare.** Este necesară supravegherea persoanelor cu vârsta sub 16 ani.

3. **Utilizați unealta corespunzătoare.**

**Destinația de utilizare este descrisă în acest manual de instrucțiuni. Nu forțați uneltele sau atașamentele de mici dimensiuni pentru a efectua operații specifice pentru uneltele pentru regim greu de lucru.** Unealta va efectua lucrarea mai bine și în mod mai sigur, în ritmul pentru care a fost concepută.



**AVERTISMENT:** Utilizarea vreunui accesoriu sau atașament sau efectuarea vreunei operațiuni cu această unealtă diferite de cele recomandate în prezentul manual de instrucțiuni poate implica un risc de vătămare corporală.

## Declarație de conformitate CE

### Directiva cu privire la Echipamentele Tehnologice



### Sistem de extragere a prafului D25303DH

DEWALT declară că aceste produse descrise în **Specificațiile tehnice** sunt conforme cu normele: 2006/42/EC, EN60745-1:2009 + A11:2010.

Aceste produse sunt, de asemenea, conforme cu Directivele 2014/30/UE și 2011/65/UE. Pentru informații suplimentare, vă rugăm să contactați DEWALT la următoarea adresă sau să consultați coperta din spate a manualului.

Subsemnatul este responsabil pentru întocmirea dosarului tehnic și face această declarație în numele DEWALT.

Markus Rompel  
Vice President of Engineering, PTE-Europe  
DEWALT, Richard-Klinger-Strasse 11,  
65510, Idstein, Germania  
04.02.2019



**AVERTISMENT:** Pentru a reduce riscul vătămării, citiți manualul de instrucțiuni.

## Reguli suplimentare de siguranță specifice pentru sistemele de extragere a prafului

- Nu utilizați accesoriul pentru aplicații de găurire în lemn, oțel sau plastic.
- Nu utilizați accesoriul pentru aplicații grele de găurire.
- Nu utilizați accesoriul pentru aplicații de dăltuire.

- Utilizați doar unelte electrice recomandate de DeWALT cu acest accesoriu. Pentru mai multe informații referitoare la uneltele electrice DeWALT compatibile cu acest accesoriu, vă rugăm să contactați distribuitorul dumneavoastră local, consultând adresele de la finalul manualului sau vizitând [www.dewalt.com](http://www.dewalt.com).
- Nu utilizați unealta în condiții de umezeală sau umiditate.
- Nu permiteți utilizarea acestuia pe post de jucărie. Este necesară o supraveghere atentă atunci când este utilizată de copii sau în apropierea acestora.
- Utilizați accesoriul conform instrucțiunilor din acest manual. Utilizați doar accesorii recomandate de producător.
- Nu așezați obiecte pe fantele aparatului. Nu îl utilizați cu oricare dintre fante blocate; îndepărtați praful, scamele, părul sau orice altceva ce ar putea reduce fluxul de aer.
- Țineți părul, îmbrăcămintea largă, degetele și toate părțile corpului la distanță de fante și componentele în mișcare.
- Nu îl utilizați pentru aspirarea lichidelor inflamabile sau combustibile, cum ar fi benzina, și nici în zone în care acestea ar putea fi prezente.

## Riscuri reziduale

Riscurile următoare sunt inerente în cazul utilizării sistemului de extracție a prafului:

- vătămări cauzate de atingerea componentelor rotative sau a componentelor fierbinți ale uneltei.

În ciuda aplicării regulamentelor de siguranță corespunzătoare și implementării dispozitivelor de siguranță, anumite riscuri reziduale nu pot fi evitate. Acestea sunt:

- Afectarea auzului.
- Riscul de strivire a degetelor la schimbarea accesoriului.
- Pericolele asupra sănătății cauzate de inhalarea prafului rezultat în urma prelucrării betonului și/sau zidăriei.

## Siguranța electrică

Motorul electric a fost conceput pentru a fi alimentat cu un singur nivel de tensiune. Verificați întotdeauna ca alimentarea cu energie să corespundă tensiunii de pe plăcuța cu specificații.



Unealta dvs. DeWALT prezintă izolare dublă în conformitate cu standardul EN60335, prin urmare, nu este necesară împământarea.

În cazul în care cablul de alimentare este deteriorat, acesta trebuie să fie înlocuit de producător sau de către un Centru de Service DeWALT autorizat.

## Marcajele de pe sistemul de extragere a prafului

Pictogramele următoare sunt afișate pe unealtă:



Citiți manualul de instrucțiuni înainte de utilizare.

## Amplasarea codului pentru dată

Codul pentru dată, care include, de asemenea, anul de fabricație este imprimat pe suprafața carcasei ce formează articulația de montaj dintre unealtă și cutia pentru colectarea prafului.

Exemplu:

2021 XX XX  
Anul fabricației

## Conținutul ambalajului

Pachetul conține:

- 1 Sistem de extragere a prafului
  - 1 Mâner lateral
  - 1 Cap de extragere a prafului/perie de praf
  - 1 Manual de instrucțiuni
- Verificați eventualele deteriorări ale uneltei, ale componentelor sau accesoriilor, ce ar fi putut surveni în timpul transportului.
  - Acordați timpul necesar pentru a citi integral și pentru a înțelege acest manual înaintea utilizării.

## Descriere (Fig. A - C, E, G)



**AVERTISMENT:** Nu modificați niciodată unealta electrică sau vreoa componentă a acesteia. Acest fapt ar putea conduce la deteriorări sau vătămări corporale.

- 1 Sistem de extragere a prafului
- 2 Butoane de detașare a bazei
- 3 Cutie de colectare a prafului
- 4 Butoane de detașare a cutiei pentru colectarea prafului
- 5 Telescop
- 6 Buton de reglare a adâncimii
- 7 Buton de reglare a lungimii
- 8 Cap de extragere a prafului
- 9 Perie de praf
- 10 Mâner lateral
- 11 Șanț de susținere mâner lateral
- 12 Localizator de susținere mâner lateral
- 13 Conectori electrici ai aspiratorului de praf
- 14 Conectori electrici ciocan rotopercutor
- 15 Buton de blocare și eliberare
- 16 Opritror de deschidere casetă de colectare praf
- 17 Talpă ciocan
- 18 Filtru
- 19 Mecanism de curățare a filtrului
- 20 Suport cu fixare rapidă

## Destinația de utilizare

Sistemul dvs. de extragere a prafului D25303DH a fost conceput pentru extragerea prafului produs în aplicațiile de găurire cu percuție în zidărie și beton și cu burghie montate la unealta electrică. NU utilizați unealta pentru a face găuri în plastic, lemn sau metal.

Acest sistem de aspirare a prafului se va potrivi pentru ciocanele rotopercutoare SDS Plus fără fir de 18 V DeWALT DCH273 și DCH274. Pentru mai multe informații referitoare

la uneltele electrice DeWALT compatibile cu acest accesoriu, vă rugăm să contactați distribuitorul dumneavoastră local, consultând adresele de la finalul manualului sau vizitând [www.dewalt.com](http://www.dewalt.com).

**NU** utilizați în condiții de umezeală sau în prezența lichidelor sau a gazelor inflamabile.

Sistemul de extragere a prafului este un dispozitiv care se utilizează împreună cu uneltele electrice profesionale.

**NU** le permiteți copiilor să intre în contact cu unealta. Este necesară supravegherea atunci când unealta este folosită de operatori neexperimentați.

- **Copii mici și persoane infirme.** Acest aparat nu este destinat utilizării de către copii mici sau persoane infirme fără supraveghere.
- Acest aparat nu este destinat utilizării de către persoane (inclusiv copii) cu capacități fizice, senzoriale sau mentale reduse sau de către persoane lipsite de experiență și cunoștințe, cu excepția cazurilor în care acestea sunt supravegheate de către o persoană responsabilă pentru siguranța lor. Copiii nu trebuie lăsați niciodată singuri cu acest produs.

## ASAMBLARE ȘI REGLAJE

**⚠ AVERTISMENT:** Pentru a reduce riscul de vătămări corporale grave, opriți unealta și deconectați acumulatorul sau sursa de alimentare înainte de a efectua orice reglaje sau de a scoate/instala atașamente sau accesorii. O pornire accidentală poate cauza vătămări corporale.

## Montarea și demontarea sistemului de extragere a prafului

**⚠ AVERTISMENT:** Pentru a reduce riscul de vătămări corporale, operați **ÎNTOATEAUNA** unealta cu mânerul lateral instalat corect și strâns bine. Nerespectarea acestor instrucțiuni poate conduce la alunecarea mânerului lateral în timpul utilizării și la pierderea ulterioară a controlului.

### Montarea sistemului de extragere a prafului (Fig. A–C)

1. Demontați burghiul de găurit, mânerul lateral și tija de reglare a adâncimii, dacă acestea sunt atașate la ciocanul rotativ.
2. Montați mânerul lateral furnizat **10** la ciocanul rotopercutor.
3. Asigurați-vă că butoanele de detașare a bazei **2** sunt apăsați și blocate în poziția deschis înainte de a încerca să montați sistemul de extragere a prafului la ciocanul rotopercutor.
4. Apăsați sabotul de blocare **15** în jos cu piciorul ciocanului rotativ **17**. Asigurați-vă că șanțul din manșonul mânerului lateral se potrivește în elementul de localizare **12** de pe extractor. Butoanele de deblocare a bazei **2** se vor bloca în bosașele cu șurub ale piciorului ciocanului rotativ **17**. Conectorii electrice **14** de la baza ciocanului rotativ se vor alinia cu conectorii electrice **13** de la baza extractorului.

## Demontarea sistemului

Pentru demontarea sistemului de extragere a prafului, apăsați pe cele două butoane de detașare a bazei extractorului **2** și ridicați ciocanul rotativ de pe sistemul de extragere a prafului (Fig. B).

## OPERAREA

**⚠ AVERTISMENT:** Pentru a reduce riscul de vătămări corporale grave, opriți unealta și deconectați acumulatorul sau sursa de alimentare înainte de a efectua orice reglaje sau de a scoate/instala atașamente sau accesorii. O pornire accidentală poate cauza vătămări corporale.

**⚠ AVERTISMENT:** Respectați întotdeauna instrucțiunile de siguranță și normele în vigoare.

**⚠ AVERTISMENT:** Citiți întotdeauna manualul de instrucțiuni și operați unealta conform instrucțiunilor din acesta.

### Poziția corectă a mâinii (Fig. F)

**⚠ AVERTISMENT:** Pentru a reduce riscul de vătămări corporale grave, adaptați **ÎNTOATEAUNA** o poziție corectă a mâinilor, conform ilustrației.

**⚠ AVERTISMENT:** Pentru a reduce riscul de vătămări corporale grave, țineți **ÎNTOATEAUNA** unealta ferm pentru a fi pregătiți pentru o reacție neașteptată.

Poziția corectă a mâinilor presupune poziționarea unei mâini pe mânerul principal al ciocanului și a celeilalte mâini pe mânerul lateral. Mânerul lateral trebuie montat pentru o utilizare corectă.

## Pornirea și oprirea

Sistemul de extragere pornește automat atunci când ciocanul rotopercutor este pornit.

### Temporizare electronică a opririi

După oprirea ciocanului rotativ, sistemul de extragere va funcționa timp de câteva secunde în plus, pentru a elimina particulele de praf din particulele interne și pentru a colecta praful din caseta de colectare a prafului.

## Mecanismul de curățare a filtrului (Fig. B)

Mecanismul de curățare a filtrului **19** este o funcție care utilizează motorul ciocanului rotopercutor pentru a forța trecerea aerului prin filtrul HEPA. Consultați secțiunea **Golirea colectorului de praf** pentru instrucțiuni privind utilizarea corectă.

## Reglarea adâncimii de găurire (Fig. A)

Apăsați butonul de reglare a adâncimii **6** din partea frontală a glisorului și mutați-l la adâncimea de găurire dorită. Eliberați butonul.

## Reglarea lungimii burghiului (Fig. A)

1. Introduceți burghiul de găurit adecvat.
2. Țineți capul de extragere a prafului **8** pe perete.
3. Împingeți unealta pentru ca burghiul să atingă suprafața peretelui.

4. Apăsăți butonul de reglare a lungimii **7** aflat deasupra glisorului posterior și mutați-l la lungimea dorită. Eliberați butonul.
5. Retrageți ușor ansamblul unelei de pe perete, având grijă ca mecanismul acționat cu arc să nu fie eliberat.

## Golirea colectorului de praf (Fig. B, D, E)



**AVERTISMENT:** Purtați echipament de protecție aprobat pentru ochi și o mască aprobată de praf atunci când efectuați procedura următoare.

Colectorul de praf **3** trebuie golit de îndată ce performanțele se reduc semnificativ.

1. Apăsăți butoanele de detașare a cutiei de colectare a prafului **4** și trageți cutia de colectare a prafului din sistemul de colectare a prafului. Odată de mecanismul de fixare este desfăcut de sistemul de extragere a prafului, îmbinarea superioară se va desface și ea, permițând cutiei de colectare a prafului să fie scoasă în totalitate.
2. Pentru a goli cutia de colectare a prafului **3**, poziționați-o deasupra unui container corespunzător pentru eliminarea prafului conținut în aceasta. Ridicați clema de detașare **16** pentru a deschide cutia de colectare a prafului, separând cutia de capac. Lovirea ușoară a cutiei de colectare a prafului va favoriza și eliminarea prafului care ar putea fi în filtru. Odată ce cutia și capacul filtrului sunt goale, montați-le la loc, asigurându-vă că clema de detașare **16** este strânsă bine. Consultați Figura E.
3. Pentru a remonta cutia de colectare a prafului la sistemul de colectare a prafului, mai întâi introduceți profilul rotund al îmbinării superioare în canelura din sistemul de extragere a prafului. Pivotați cutia de colectare a prafului astfel încât butoanele de detașare se fixează înapoi pe poziție cu un clic. Consultați Figura D.
4. Odată ce cutia de colectare a prafului a fost montată corect, apăsați mecanismul de curățare a filtrului **19** și apăsați comutatorul unelei. Lăsați sistemul să funcționeze 5 secunde și eliberați comutatorul. Această operațiune trebuie efectuată după fiecare golire a cutiei de colectare a prafului.

**NOTĂ:** Utilizarea unui aspirator extractor de praf (DWH079D) oferă o soluție ușoară pentru a goli și elimina în siguranță praful depozitat în interiorul casetei de praf. Îndepărtați caseta de praf de pe unealta dvs., glisați-o pe aspiratorul de praf și atașați-o la un aspirator de praf autonom dedicat, permițând golirea cutiei de praf în câteva secunde.

## ÎNȚEȚINEREA

Sistemul dvs. de extragere a prafului DEWALT a fost concepută pentru a opera o perioadă îndelungată de timp, cu un nivel minim de întreținere. Funcționarea satisfăcătoare continuă depinde de îngrijirea corespunzătoare și de curățarea în mod regulat.



**AVERTISMENT:** Pentru a reduce riscul de vătămări corporale grave, opriți unealta și deconectați acumulatorul sau sursa de alimentare înainte de a efectua orice reglaje sau de a scoate/instala atașamente sau accesorii. O pornire accidentală poate cauza vătămări corporale.



**AVERTISMENT:** Utilizați numai piese de schimb DEWALT.

## Înlocuirea elementului casetei filtrului de colectare a prafului (Fig. D, E)



**AVERTISMENT:** Purtați echipament de protecție aprobat pentru ochi și o mască aprobată de praf atunci când efectuați procedura următoare.

**NOTĂ:** Filtrul trebuie înlocuit după fiecare 350 de cicluri de golire a casetei de filtrare de la plin la gol.

1. Apăsăți butoanele de detașare a cutiei de colectare a prafului **4** și trageți cutia de colectare a prafului din sistemul de colectare a prafului. Odată de mecanismul de fixare este desfăcut de sistemul de extragere a prafului, îmbinarea superioară se va desface și ea, permițând cutiei de colectare a prafului să fie scoasă în totalitate.
2. Eliminați cutia de colectare a prafului **3** și înlocuiți-o cu una nouă.
3. Montați la loc cutia de colectare a prafului la sistemul de colectare a prafului; introduceți mai întâi profilul rotunjit al îmbinării superioare în nișa sistemului de extragere a prafului. Pivotați cutia de colectare a prafului astfel încât butoanele de detașare se fixează înapoi pe poziție cu un clic.

## Înlocuirea periei de praf (Fig. G)



**AVERTISMENT:** Purtați echipament de protecție aprobat pentru ochi și o mască aprobată de praf atunci când efectuați procedura următoare.

Peria de praf se va uza în timpul utilizării și va trebui înlocuită.

1. Împingeți suportul rapid **20** din partea din spate a capului de extragere și scoateți-l din suportul capului.
2. Utilizați o șurubelniță pentru a scoate peria de praf **9** din capul de extragere.
3. Înlocuiți peria de praf cu una nouă.
4. Asigurați-vă că capătul deschis al periei de praf este poziționat pe buzunarul de centrare al capătului de extragere.
5. Împingeți capul de extragere înapoi în suportul capului. Știftul de centrare va rămâne la capătul deschis al periei de praf și fixați-l pe poziție.



## Curățare



**AVERTISMENT:** Suflați murdăria și praful din carcasa principală cu aer uscat de îndată ce se strânge murdărie în interiorul și în jurul orificiilor de aerisire. Purtați echipament de protecție aprobat pentru ochi și o mască aprobată de praf atunci când efectuați procedura următoare.



**AVERTISMENT:** Nu utilizați niciodată solvenți sau alte produse chimice puternice pentru curățarea componentelor nemetaleice ale unelei. Aceste produse chimice pot deprecia materialele utilizate în aceste componente. Folosiți o cârpă umezită doar cu apă și cu săpun delicat. Nu permiteți niciodată pătrunderea vreunui lichid în unealtă; nu scufundați niciodată vreo parte a unelei în lichid.



## Curățarea colectorului de praf



**AVERTISMENT:** Nu utilizați o perie pentru a curăța filtrul sau colectorul de praf.

În timpul utilizării intensive, colectorul de praf se îmbăcsește cu praf. Consultați secțiunea **Golirea colectorului de praf** din capitolul **Operarea**.

## Accesorii opționale



**AVERTISMENT:** Deoarece accesoriile, altele decât cele oferite de DEWALT, nu au fost testate cu acest produs, utilizarea acestora cu unealta dvs. poate fi riscantă. Pentru a reduce riscul de vătămare, se recomandă numai utilizarea de accesorii DEWALT cu acest produs.

Consultați reprezentantul pentru informații suplimentare despre accesoriile corespunzătoare.

## Protejarea mediului înconjurător



Colectarea selectivă. Produsele și acumulatorii marcați cu acest simbol nu trebuie să fie aruncate împreună cu gunoiul menajer.

Produsele și acumulatorii conțin materiale care pot fi recuperate sau reciclate, reducând cererea de materii prime. Vă rugăm să reciclați produsele electrice și acumulatorii în conformitate cu prevederile locale. Mai multe informații sunt disponibile la [www.2helpU.com](http://www.2helpU.com).









Stanley Black & Decker Romania SRL  
Phoenicia Business Center  
Strada Turturelelor Nr. 11A, Etaj 4  
Module 12-15, Sect. 3, Bucuresti  
Tel: +4021.320.61.05  
Fax: +4037.225.36.84  
Email: Office.Bucharest@sbdinc.com

### Garanție legală de conformitate<sup>1</sup> pentru produsele Stanley Black & Decker

Produs: .....

Cod: .....

Serie mașină: ..... / .....

Serie acumulatori: ..... / .....

Serie stație încărcare: .....

Distribuitorul (vânzător autorizat/magazin)/adresă, tel., fax:  
.....  
.....

Cumpărător: .....

Produs cumpărat cu factură / bon nr.: .....

Data: .....

Cumpărătorul a fost informat asupra caracteristicilor și a domeniului de utilizare ale produsului. S-a efectuat proba de funcționare a produsului, a fost instruit cumpărătorul cu privire la modul de funcționare și normele de siguranță a muncii, s-a predat produsul împreună cu accesoriile în perfectă stare de funcționare, s-au predat instrucțiunile în limba română privind transportul, depozitarea, utilizarea și întreținerea. S-a verificat corectitudinea datelor înscrise în garanția legală de conformitate („Documentul”).

### Condițiile de garanție de mai jos fac parte din prezentul document și au fost luate la cunoștință de către Cumpărător.

Persoana care aduce produsul și prezintă actele de proprietate Documentul și factura sau bonul fiscal în original sau în copie este considerată împuternicită să reprezinte proprietarul în relația cu distribuitorul (vânzătorul) autorizat.

Conform prevederilor legale<sup>2</sup>, consumatorii (definiți drept orice persoană fizică sau grup de persoane fizice constituite în asociații, care acționează în scopuri din afara activității sale comerciale, industriale sau de producție, artisanale ori liberale), au următoarele drepturi cu privire la orice neconformitate care există la momentul livrării produsului și care este constatată într-un termen de **doi ani** de la această dată:

- Să ceară repararea produsului sau înlocuirea acestuia, fără plată, într-o perioadă de timp rezonabilă ce nu poate depăși 15 zile calendaristice de la data la care a fost adusă la cunoștința vânzătorului lipsa conformității și fără vreun inconvenient semnificativ pentru consumator, ținând seama de natura produselor și de scopul pentru care consumatorul a solicitat produsele în cauză.

Consumatorul nu va putea opta între reparație și înlocuire dacă măsura corectivă aleasă este imposibilă (dacă nu se pot asigura produse identice pentru înlocuire) sau dacă, în comparație cu cealaltă măsură corectivă disponibilă, ar fi disproporționată și ar impune costuri nerezonabile vânzătorului, luând în considerare toate circumstanțele (inclusiv valoarea produselor în cazul în care nu ar fi existat neconformitatea, gravitatea neconformității sau dacă măsura corectivă alternativă ar putea fi executată fără vreun inconvenient semnificativ pentru consumator). De asemenea, vânzătorul poate refuza să aducă în conformitate produsele dacă reparația sau înlocuirea este imposibilă sau i-ar impune costuri care ar fi disproporționate, luând în considerare toate circumstanțele, precum cele descrise anterior;

În cazul în care neconformitatea este remediată prin reparație, termenul de doi ani menționat mai sus se prelungeste cu timpul de nefuncționare a produsului, din momentul la care a fost adusă la cunoștința vânzătorului lipsa de conformitate până la predarea efectivă a produsului în stare de utilizare normală către consumator. În cazul în care neconformitatea este remediată prin înlocuire, pentru produsele care înlocuiesc produsele neconforme, un nou termen de doi ani începe să curgă de la data înlocuirii.

- **Să ceară reducerea corespunzătoare a prețului sau rezoluțiunea contractului**, în cazul în care nu beneficiază de repararea sau înlocuirea produsului sau măsurile reparatorii nu au fost luate într-o perioadă rezonabilă, întrucât:
  - a) vânzătorul nu a finalizat reparația sau înlocuirea produselor ori a refuzat să aducă în conformitate produsele, motivând că reparația sau înlocuirea este imposibilă ori i-ar impune costuri disproporționate,
  - b) în pofida eforturilor vânzătorului de a o remedia, în continuare se constată o neconformitate,

<sup>1</sup> Garanția legală de conformitate reprezintă protecția juridică a consumatorului rezultată prin efectul legii în raport cu lipsa de conformitate, reprezentând obligația legală a vânzătorului față de consumator ca, fără solicitarea unor costuri suplimentare, să aducă produsul la conformitate, incluzând restituirea prețului plătit de consumator, repararea sau înlocuirea produsului, dacă acesta nu corespunde condițiilor enunțate în declarațiile referitoare la garanție sau în publicitatea aferentă

<sup>2</sup> Ordonanța de Urgență nr. 140/2021 privind anumite aspecte referitoare la contractele de vânzare de bunuri; Ordonanța Guvernului nr. 21/1992 privind protecția consumatorilor.

- c) neconformitatea este de o asemenea gravitate încât justifică o reducere de preț sau dreptul la încetarea imediată a contractului de vânzare, sau
- d) vânzătorul a declarat că nu va aduce produsele în conformitate într-un termen rezonabil sau fără inconveniente semnificative pentru consumator ori acest lucru reiese clar din circumstanțele cazului.

Rezoluțiunea nu este posibilă dacă lipsa conformității este minoră. Reducerea de preț va fi proporțională cu diminuarea valorii produselor, în comparație cu valoarea pe care produsele ar avea-o dacă ar fi în conformitate.

Consumatorii pot să opteze pentru o anumită măsură corectivă din cele enumerate mai sus în cazul în care neconformitatea produselor este constatată la scurt timp după livrare, fără a depăși 30 de zile calendaristice.

După expirarea termenului de doi ani menționat mai sus, consumatorii pot pretinde remedierea sau înlocuirea produselor care nu pot fi folosite în scopul pentru care au fost realizate ca urmare a unor vicii ascunse apărute în cadrul duratei medii de utilizare, în condițiile legii.

Până la proba contrară, lipsa de conformitate apărută în termen de un an de la livrarea produsului se prezumă că a existat la momentul livrării acestuia, cu excepția cazurilor în care prezumția este incompatibilă cu natura produsului sau a lipsei de conformitate.

Durata medie de utilizare a produselor de 6 (șase) ani de la data achiziției.

Piese de schimb înlocuite la produs beneficiază de garanție numai în cazul în care acestea au fost montate într-un centru autorizat de întreținere și reparații.

În cadrul termenului de garanție, vânzătorul suportă toate costurile privind repararea sau înlocuirea pieselor de schimb executate defecte. Pentru lucrările de reparație executate se acordă garanție. Garanția nu se extinde asupra accesoriilor consumabilelor (precum baterii, furtunuri, curele, perii colectoare, lanțuri, cuțițe, lance, pistol, cap prindere lamă, role ghidaj, cablu alimentare, întinzător lanț, bujii, ulei, filtre aer și benzină) care intră în componența produsului, cu excepția cazului în care acestea prezintă vicii ascunse.

**Produsele din gamele Black & Decker și Stanley FatMax sunt de uz gospodăresc (bricolaj) și nu sunt destinate uzului profesional, prestării de servicii sau lucrări către terți.**

Adăugați ulei la generatoarele **Black & Decker**. Verificați periodic nivelul de ulei al generatoarelor și compresoarelor. Este interzisă utilizarea generatoarelor pentru invertoare sau aparate de sudură.

**Situații excluse de la aplicarea garanției legale de conformitate:**

1. Nerespectarea de către consumator a condițiilor de transport, manipulare, instalare, depozitare, utilizare (inclusiv scopul utilizării) și întreținere precizate în instrucțiunile ce însoțesc produsul.
2. Defectele care au apărut ca urmare a utilizării unor accesorii ori consumabile care nu sunt originale Stanley

Black & Decker Romania ori care nu sunt compatibile cu produsul.

3. Defecțiunilor cauzate de necunoașterea omitearea sau neglijarea luării măsurilor de siguranță în utilizarea produselor de către consumator, ori accidentelor cauzate din aceste motive.

În cazul în care constatați deteriorări (lovituri/defecte) la produsele Stanley Black & Decker Romania, vă rugăm să vă adresați celui mai apropiat centru service autorizat menționat la adresa web-site-ului [www.2helpU.com](http://www.2helpU.com) ori vânzătorului.

**Garanția de durabilitate oferită de Stanley Black & Decker**

În eventualitatea puțin probabilă ca scula dvs. electrică să se defecteze din cauza materialelor de fabricație în mai puțin de un an de la cumpărare, Stanley Black & Decker Romania SRL cu sediul în București, Strada Turturelelor Nr. 11A, Bloc Phoenixia Business Center, București, Sector 3, vă garantează că va repara sau va înlocui piesa defectă complet gratuit, sau - la discreția noastră - vom înlocui întreaga sculă electrică gratuit.

Utilizatorii MyDeWALT și My STANLEY care își înregistrează în cel mult 28 de zile de la cumpărare produsele eligibile conform termenilor și condițiilor DEWALT și STANLEY pe platformele destinate (<http://www.dewalt.ro/3/>, respectiv, <https://www.stanleyworks.ro/warranty>) pot extinde gratuit garanția de durabilitate acordată de Stanley Black & Decker până la trei ani.

Pentru a beneficia de această garanție este necesară prezentarea dovezii cumpărării, certificatul de garanție și imprimarea certificatului de garanție extinsă celui mai apropiat centru service autorizat menționat la adresa web-site-ului [www.2helpU.com](http://www.2helpU.com) ori vânzătorului.

Unele produse sunt excluse de la posibilitatea extinderii garanției de durabilitate acordate de Stanley Black & Decker până la 3 ani. Aceste produse sunt enumerate în Termenii și Condițiile DeWALT și Stanley la adresa <https://www.dewalt.ro/3/warrantystatement/>.

Prezenta garanție de conformitate se completează cu Termenii și Condițiile DeWALT și Stanley, care pot fi accesați la acest link: <https://www.dewalt.ro/3/warrantystatement/>.

**Prezenta garanție de durabilitate oferită de Stanley Black & Decker, în calitate de producător al bunurilor, nu afectează drepturile pe care dvs. le aveți împotriva vânzătorului în temeiul garanției legale de conformitate, astfel cum sunt acestea detaliate mai sus.**

**Garanția acordată persoanelor juridice**

În cazul persoanelor juridice termenul de garanție aplicabil este de un an de la data achiziției. Acest termen de garanție este aplicabil tuturor produselor Stanley Black & Decker Romania, respectiv atât produselor pentru uz profesional cât și celor pentru uz gospodăresc (bricolaj).

În cadrul acestui termen, cumpărătorul persoană juridică poate solicita înlocuirea sau repararea produsului.

Situațiile care duc la pierderea garanției legale de conformitate, descrise mai sus, sunt aplicabile și în cazul garanției acordate persoanelor juridice.

## REPARAȚII ÎN PERIOADA DE GARANȚIE

Data intrării:	Data reparației:	Defecțiune:
Comandă reparație:	Data predării:	
<i>Clientul confirmă prin semnătură executarea gratuită a reparației în garanție și primirea produsului reparat.</i>		
Semnătură client:	Semnătură și ștampilă service:	
Data intrării:	Data reparației:	Defecțiune:
Comandă reparație:	Data predării:	
<i>Clientul confirmă prin semnătură executarea gratuită a reparației în garanție și primirea produsului reparat.</i>		
Semnătură client:	Semnătură și ștampilă service:	
Data intrării:	Data reparației:	Defecțiune:
Comandă reparație:	Data predării:	
<i>Clientul confirmă prin semnătură executarea gratuită a reparației în garanție și primirea produsului reparat.</i>		
Semnătură client:	Semnătură și ștampilă service:	

## LISTA CENTRELOR SERVICE AUTORIZATE

Nr.	Oras	Agent Service	Adresa	Email	Telefon	Fax
1	Bucuresti	YALCO ROMANIA SRL	Sos. Pipera nr.48 ,020112	service@yalco.ro	+4021 232 31 47 +4021 232 31 49	+4021 232 31 76
2	Bucuresti	Edelweiss Grup SRL	Str. Drumul Osiei nr. 76 62395	service@edelweissgrup.ro	+4021 319 13 13	+4021 319 13 14
3	Ploiesti	METATOOLS SRL	Str. Poligonului Nr. 2 100070	service@Metatools.ro	+40374 473 034 +40747 118 112	+40244 406 698
4	Bacau	PARTENER SRL	Calea Moinești nr. 34 600281	service@partner.ro	+4023 451 03 77	+40234 510 955
5	Cluj	EPINVEST S.R.L.	Str. Avram Iancului Nr. 502-504 407280	service@epinvest.ro	+40745 637 949	+40264 594 565
6	Baia Mare	PRO TOOLS S.R.L.	Str. Iuliu Maniu, Nr. 28 430131	office@protools.ro	+40262 218 794	+40262 276 535
7	Constanta	TRITON SRL	B-dul Aurel Vlaicu, Nr. 217	office@triton.com.ro	+4037 048 41 55	+4037 048 41 18
8	Tulcea	ABC International SRL	Str. Babadag, Nr. 5, Bl. 1, Sc. A, Parter	service@unelte.com.ro	+40240 518 260	+40240 517 669
9	Bucuresti	ADN COM AUTOSERV	STR MARGEANULUI 107A 051044	service@adn-facom.ro	+4021 420 21 44	+40766 078532