

DEWALT®

www.DEWALT.eu

D25301D

Dansk (<i>oversat fra original brugsvejledning</i>)	5
Deutsch (<i>übersetzt von den originalanweisungen</i>)	10
English (<i>original instructions</i>)	15
Español (<i>traducido de las instrucciones originales</i>)	19
Français (<i>traduction de la notice d'instructions originale</i>)	24
Italiano (<i>tradotto dalle istruzioni originali</i>)	29
Nederlands (<i>vertaald vanuit de originele instructies</i>)	34
Norsk (<i>oversatt fra de originale instruksjonene</i>)	39
Português (<i>traduzido das instruções originais</i>)	44
Suomi (<i>käännetty alkuperäisestä käyttöohjeesta</i>)	49
Svenska (<i>översatt från de ursprungliga instruktionerna</i>)	53
Türkçe (<i>orijinal talimatlardan çevrilmiştir</i>)	58
Ελληνικά (<i>μετάφραση από τις πρωτότυπες οδηγίες</i>)	63

Figure 1

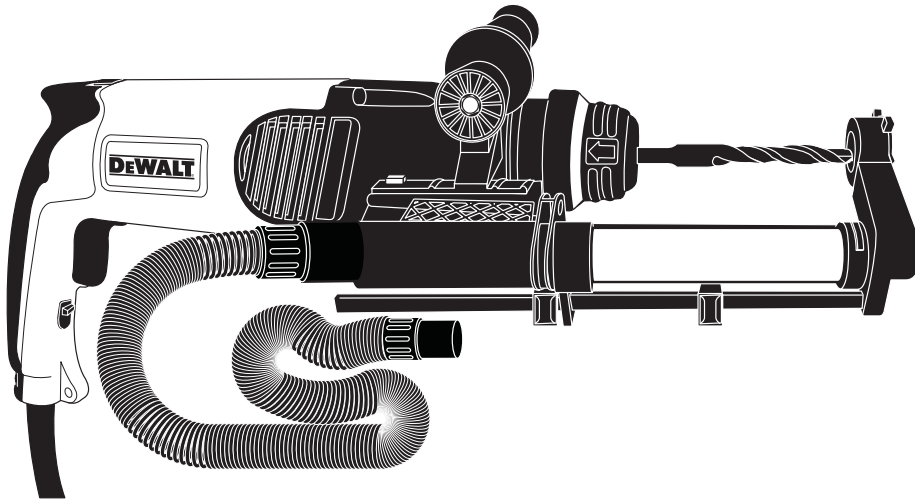
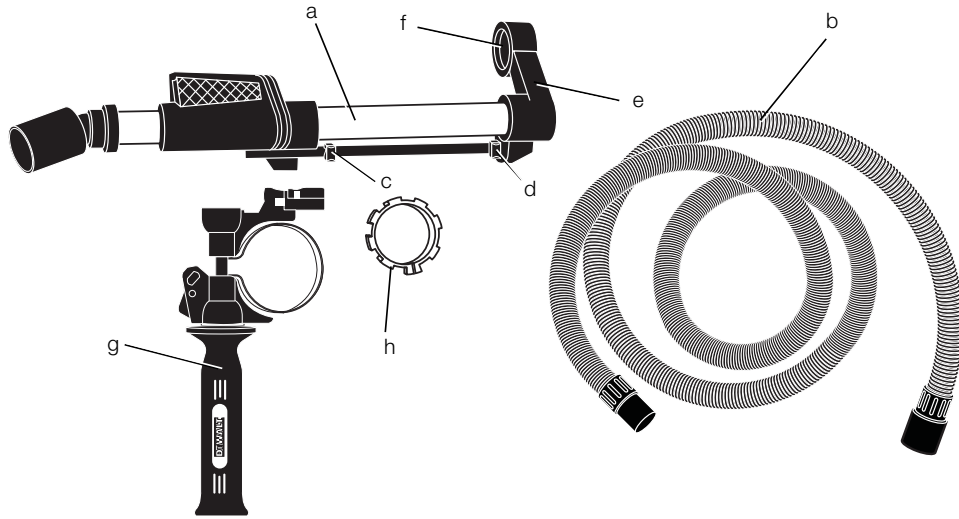


Figure 2

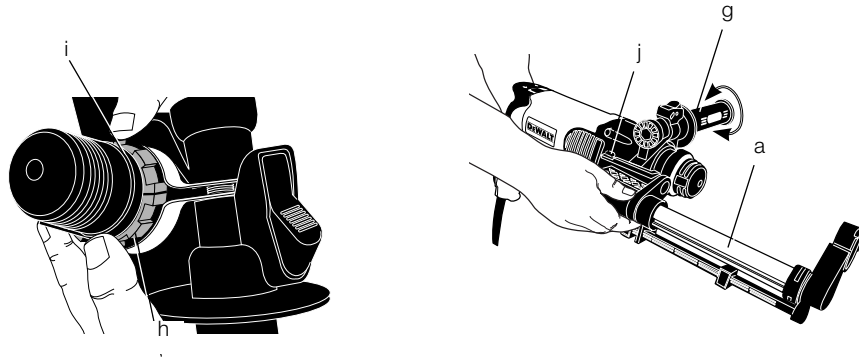


Figure 3

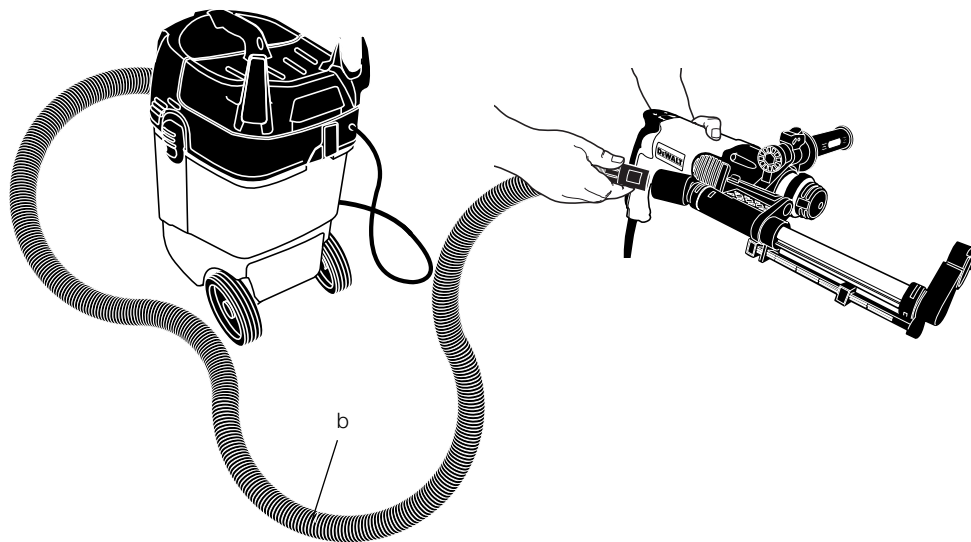


Figure 4

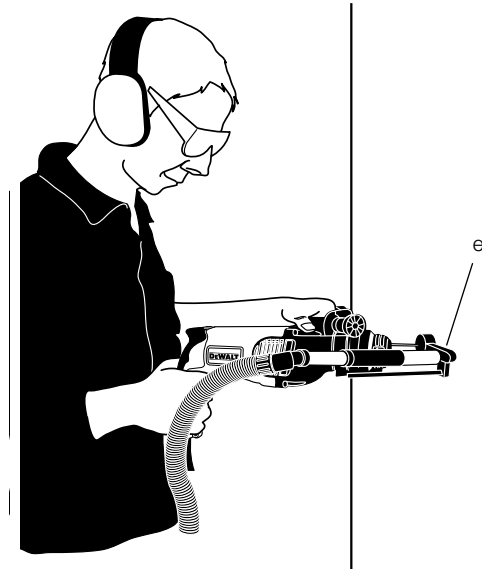


Figure 5

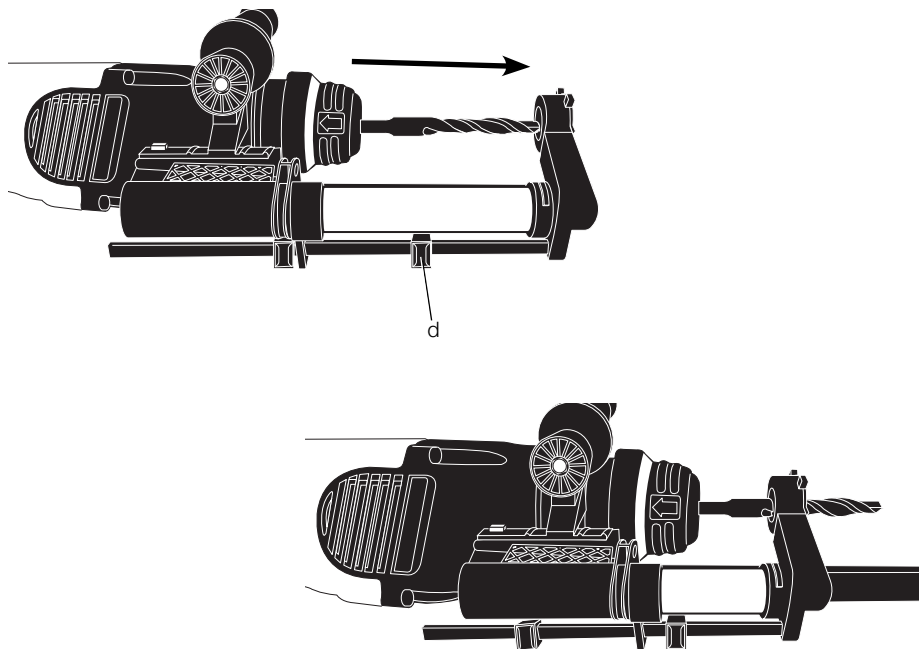


Figure 6

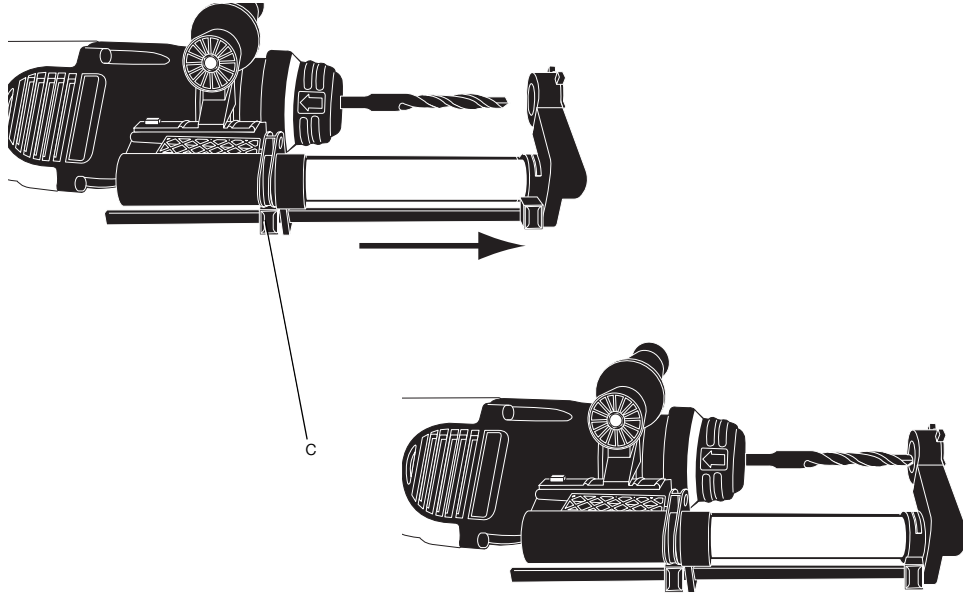
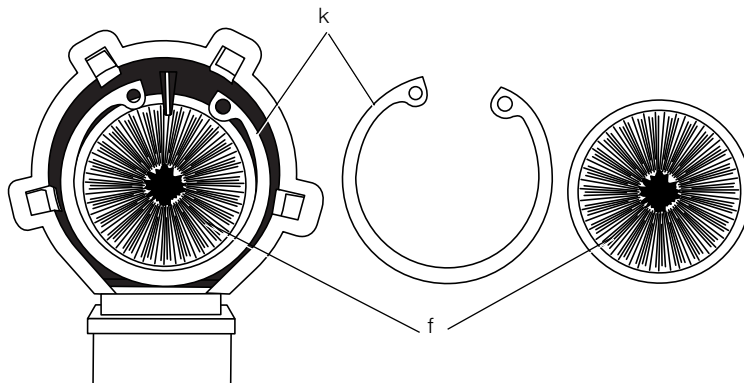


Figure 7



TELESKOP SYSTEM TIL STØVOPSAMLING

D25301D

Tillykke!

Du har valgt et DEWALT værktøj. De mange års erfaringer i forbindelse med produktudvikling og innovation gør DEWALT til én af de mest pålidelige partnere med henblik på professionelle brugere af værktøjsmaskiner.

Tekniske Data

		D25301D
Kontakttryk	N	60
Maks. slaglængde	mm	150
Maks. borediameter	mm	16

Definitioner: Sikkerhedsråd

Nedenstående definitioner beskriver sikkerhedsniveauet for hvert signalord. Læs vejledningen og læg mærke til disse symboler.



FARE: Angiver en overhængende farlig situation, der - hvis den ikke undgås - **kan** resultere i **døden eller alvorlige kvæstelser**.



ADVARSEL: Angiver en mulig farlig situation, der - hvis den ikke undgås - **kan** resultere i **døden eller alvorlige kvæstelser**.



FORSIGTIG: Angiver en mulig farlig situation, der - hvis den ikke undgås - **kan** resultere i **mindre eller moderat personskade**.

BEMÆRK: Angiver en handling, der **ikke er forbundet med personskade**, men som **kan** resultere i **produktskade**.



Betyder fare for elektrisk stød.



Betyder risiko for brand.

Sikkerhedsinstruktioner



ADVARSEL! Overhold altid de sikkerhedsregulativer, der er gældende i dit land for at reducere risikoen for brand, elektrisk chok og personskader.

Læs omhyggeligt hele betjeningsvejledningen, før du starter med at bruge udstyret. Se også betjeningsvejledningen for ethvert elværktøj, som skal bruges sammen med dette udstyr.

GEM DENNE BETJENINGSVEJLEDNING TIL FREMTIDIG REFERENCE

Generelle sikkerhedsregler

1. Sørg for, at arbejdsområdet er rent.

Rodede områder og bænke giver anledning til skader.

2. Hold børn på afstand.

Lad ikke børn komme i kontakt med værktøjet eller forlængerledningen. Overvågning er påkrævet for personer under 16 år.

3. Brug et velegnet værktøj.

Den tilsigtede anvendelse er beskrevet i denne betjeningsvejledning. Tving ikke små værktøjer eller udstyr til at udføre kraftige værktøjers opgaver. Værktøjet vil klare opgaven bedre og mere sikkert med den ydelse, som det er beregnet til.



ADVARSEL: Hvis der udføres andre opgaver end dem, der anbefales i denne betjeningsvejledning med dette værktøj eller tilbehør eller udstyr, kan det medføre risiko for personskade.

Ekstra specielle sikkerhedsregler for støvopsamlingsystemer

- Anvend ikke udstyret til boring i træ, stål eller plastik.
- Brug ikke udstyret til kerneboring.
- Brug ikke udstyret til kerneboring.
- Brug kun de elværktøjer, der anbefales af DEWALT sammen med dette udstyr. For flere informationer om DEWALT elværktøjer, der er kompatible med dette udstyr, venligst kontakt din lokale forhandler, se adresseme bag på betjeningsvejledningen eller besøg www.dewalt.eu.
- Brug ikke værktøjet under fugtige eller våde forhold.
- Tillad ikke at det bruges som legetøj. Stor agtpågivenhed er nødvendig, når det bruges af eller tæt ved børn.
- Brug det kun som beskrevet i denne betjeningsvejledning. Brug kun det udstyr, der anbefales af producenten.

DANSK

- Anbring aldrig genstande i åbninger. Anvend den aldrig med blokerede åbninger; hold den fri for støv, bomuldshår, hår og alt, som kan nedsætte luftstrømmen.
- Hold dit hår, løst tøj, fingre og alle dele af kroppen væk fra åbninger og bevægelige dele.
- Brug det ikke til at opsamle brændbare eller letantændelige væsker som fx benzin eller bruge det i områder, hvor der findes sådanne væsker.

Pakkeindhold

Pakken indeholder:

- 1 Teleskopsystem til støvopsamling:
 - 1 Sidehåndtag
 - 1 Diameter reduktionsadapter til sidehåndtag
 - 1 Støvopsamlings hoved-/støvbørste
 - 1 Teleskop med skinne til dybdejustering
 - 1 Støvslange
- 1 Betjeningsvejledning
- 1 Eksplosionstegning
- Kontrollér for eventuelle skader på værktøjet, dele og tilbehør, der kan være opstået under transport.
- Tag dig tid til at læse denne vejledning grundigt og forstå den før betjening.

Beskrivelse (fig. 1)



ADVARSEL: Modificér aldrig elektrisk værktøj eller nogle dele heraf. Det kan medføre materiale- eller personskaade.

- a. Teleskop
- b. Støvslange
- c. Knap til justering af længde
- d. Knap til justering af dybde
- e. Støvopsamlingshoved
- f. Støvbørste
- g. Sidehåndtag
- h. Adapter

TILSIGTET BRUG

D25301D støvopsamlingsteleskoper blevet designet til opsamling af støv ved professionel hammerboring i murværk eller beton og med massive bor monteret på elværktøjet. Brug det IKKE til boring i plastik, træ eller metal.

Dette teleskopsystem til støvopsamling passer til de fleste DEWALT SDS Plus® værktøjer med og uden ledninger. For flere informationer om DEWALT

elværktøjer, der er compatible med dette udstyr, venligst kontakt din lokale forhandler, se adresserne bag på betjeningsvejledningen eller besøg www.dewalt.eu.

MÅ IKKE anvendes under våde forhold eller i nærheden af brændbare væsker eller gasser.

Teleskopsystemet til støvopsamling er et udstyr til brug sammen med professionelle elværktøjer.

LAD IKKE børn komme i kontakt med værktøjet. Overvågning er påkrævet, når uerfarne brugere anvender dette værktøj.

SAMLING OG JUSTERINGER



ADVARSEL: For at reducere risikoen for personskaade skal du slukke for værktøjet og afbryde batteripakken eller strømkilden, inden der foretages justeringer, eller der fjernes/monteres tilbehør eller ekstraudstyr. Start ved et uheld kan medføre skader.

Montering og demontering af teleskopet og sidehåndtaget

MONTERING AF TELESKOPET OG SIDEHÅNDTAGET (FIG. 1–3)

1. Fjern borehovedet, sidehåndtaget og dybdejusteringsstangen, hvis monteret på værktøjet.
2. Hvis værktøjsnæsen (i) er mindre end 43 mm, er adapteren nødvendig for at samle sidehåndtaget.

HVIS ADAPTER ER NØDVENDIG

- a. Åbn leverede adapter (h) og luk den på værktøjsnæsen (i).

BEMÆRK: Adapteren vil glide frem og tilbage på værktøjet.

- b. Anbring den åbne ende af det leverede sidehåndtag (g) på adapteren og drej sidehåndtaget, indtil det sidder fast.

HVIS ADAPTER IKKE ER NØDVENDIG

Anbring den åbne ende af det leverede sidehåndtag på værktøjsnæsten og drej sidehåndtaget, indtil det sidder fast.

3. Opret støvopsamlingsteleskopet (a) med sidehåndtaget og skub derefter støvopsamlingsteleskopet imod sidehåndtaget, indtil den fjederbelastede knap (j) låser støvopsamlingsteleskopet på plads.
4. Sæt støvslange (b) ind i støvopsamlingsteleskopet og en støvsuger (ikke inkluderet) som vist i figur 3.

AFMONTERING AF TELESKOPET OG SIDEHÅNDTAGET

1. Teleskopet afmonteres ved at trykke på den fjederbelastede knap (j) og fjerne teleskopet.
2. Drej på sidehåndtaget (g) for at løsne det fra værktøjsnæsen.
3. Hvis adapter (h) blev brugt, åbn og fjern adapteren fra værktøjets næse.

FUNKTION

ADVARSEL: For at reducere risikoen for personskade skal du slukke for værktøjet og afbryde batteripakken eller strømkilden, inden der foretages justeringer, eller der fjernes/monteres tilbehør eller ekstraudstyr. Start ved et uheld kan medføre skader.



ADVARSEL: Overhold altid sikkerhedsvejledningen og de gældende regler.



ADVARSEL: Læs altid og betjen værktøjet som angivet i betjeningsvejledningen for værktøjet.

Indstilling af boreddybde (fig. 5)

Tryk på dybdejusteringsknap (d) øverst på frontglideren og flyt den til den ønskede boreddybde. Udløs knappen.

Justering af borelængden (fig. 4, 6)

1. Sæt det passende bor i.
2. Hold støvopsamlingshovedet (e) imod en mur (fig. 4).
3. Skub værktøjet for at få borehovedet til at røre ved overfladen.
4. Tryk på længdejusteringsknap (c) øverst på bagglideren og flyt den til den ønskede længde. Udløs knappen.
5. Træk forsigtigt værktøjssamlingen tilbage fra væggen og sørg for, at den fjederbelastede mekanisme ikke udløses.

VEDLIGEHOLD

ADVARSEL: For at reducere risikoen for personskade skal du slukke for værktøjet og afbryde batteripakken eller strømkilden, inden der foretages justeringer, eller der fjernes/monteres tilbehør eller ekstraudstyr. Start ved et uheld kan medføre skader.

Dit DEWALT teleskopsystem til støvopsamling er konstrueret til at arbejde i længere tidsperioder med et minimum af vedligeholdelse. Vedvarende tilfredstillende funktion er afhængig af, om værktøjet plejes korrekt og rengøres regelmæssigt.



ADVARSEL: Brug kun DEWALT reservedele.

Udskiftning af støvbørste (fig. 7)

ADVARSEL: Bær godkendte beskyttelsesbriller og godkendt støvmaske ved udførelse af denne procedure.

Støvbørsten slides under brug, og det vil blive nødvendigt at udskifte den.

1. Fjern låsering (k) ved hjælp af en fladtang.
2. Udskift støvbørste (f).
3. Sæt låseringen i igen.

**Rengøring**

ADVARSEL: Blæs støv og snavs ud af hovedhuset med tør luft, lige så snart der samler sig snavs i og omkring luftaftrækket. Bær godkendte beskyttelsesbriller og godkendt støvmaske ved udførelse af denne procedure.



ADVARSEL: Brug aldrig opløsningsmidler eller andre kraftige kemikalier til at rengøre værktøjets ikke-metalliske dele. Disse kemikalier kan svække de materialer, der anvendes i disse dele. Brug en klud, der kun er fugtet med vand og mild sæbe. Lad aldrig væske trænge ind i værktøjet, og nedsænk aldrig nogen del af værktøjet i væske.

Valgfrit tilbehør

ADVARSEL: Da andet tilbehør end det, som stilles til rådighed af DEWALT, ikke er afprøvet med dette produkt, kan det være farligt at bruge sådant tilbehør med dette værktøj. For at mindske risikoen for personskade, må dette produkt kun anvendes med tilbehør, som anbefales af DEWALT.

Kontakt forhandleren for yderligere oplysninger om korrekt tilbehør.

DANSK

Miljøbeskyttelse



Særskilt bortskaffelse. Dette produkt må ikke bortskaffes sammen med almindeligt husholdningsaffald.

Hvis du på noget tidspunkt finder det nødvendigt at udskifte dit DEWALT-produkt, eller hvis det ikke længere tjener det tiltænkte formål, må det ikke bortskaffes med almindeligt husholdningsaffald. Sørg for, at dette produkt bortskaffes særskilt.



Særskilt bortskaffelse af brugte produkter og emballage gør det muligt at genbruge materialer og anvende dem på ny. Genanvendelse af genbrugsmaterialer bidrager til at forhindre forurening af miljøet og reducerer behovet for råmaterialer.

Lokale forskrifter muliggør i nogen tilfælde særskilt bortskaffelse af elektriske produkter fra husholdningen, ved kommunale affaldsdepoter eller hos forhandleren i forbindelse med køb af et nyt produkt.

DEWALT har stillet faciliteter til rådighed til indsamling og genbrug af udslidte DEWALT-produkter. For at benytte sig af denne service kan man returnere produktet til et hvilket som helst autoriseret serviceværksted, der modtager det på vore vegne.

Du kan finde ud af, hvor det nærmeste autoriserede serviceværksted befinder sig ved at kontakte dit lokale DEWALT-kontor på den adresse, der er angivet i denne manual. Alternativt findes der en liste over autoriserede DEWALT-serviceværksteder og detaljerede oplysninger om vores eftersalgsservice og kontakter på følgende internetadresse:

www.2helpU.com.

GARANTI

DEWALT er sikker på produkternes kvalitet og tilbyder en enestående garanti til professionelle brugere af dette værktøj. Denne garantierklæring er en tilføjelse til dine kontraktmæssige rettigheder som professionel bruger eller dine lovbefalede rettigheder som privat ikke-professionel bruger og påvirker dem på ingen måde. Garantien er gyldig inden for medlemsstaterne af Den Europæiske Union og Det Europæiske Frihandelsområde.

• 30 DAGES RISIKOFRI TILFREDSHEDSGARANTI •

Hvis du ikke er fuldt tilfreds med dit DEWALT-værktøj, kan du returnere det inden for 30 dage, komplet som købt, til den forhandler, hvor værktøjet blev købt og få alle pengene refunderet eller bytte det. Produktet skal have været underlagt almindelig brug og slid, og der skal fremvises gyldig kvittering.

• ET ÅRS GRATIS SERVICEKONTRAKT •

Hvis du har brug for vedligeholdelse eller service til dit DEWALT-værktøj inden for 12 måneder efter købet, gøres dette helt gratis på et autoriseret DEWALTserviceværksted. Købsbeviset skal fremvises. Inkluderer arbejdskraft. Ekskluderer tilbehør og reservedele, medmindre de fejlede under garantiperioden.

• ET ÅRS FULD GARANTI •

Hvis dit DEWALT-produkt bliver defekt på grund af fejlbehæftede materialer eller produktionsfejl inden for 12 måneder fra købsdatoen, garanterer DEWALT gratis udskiftning af alle defekte dele eller gratis udskiftning af enheden efter vores valg, under forudsætning af, at:

- Produktet ikke er blevet misbrugt.
- Produktet har været underlagt almindelig brug og slid.
- Der ikke er forsøgt reparationer af uautoriserede personer.
- Købsbeviset fremvises.
- Produktet returneres komplet med alle originale komponenter.

Hvis du ønsker at foretage en reklamation, skal du kontakte din forhandler eller den nærmeste autoriserede DEWALT-reparatør

i DEWALT-kataloget eller kontakte dit DEWALT-kontor på den adresse, der er angivet i denne brugsvejledning. Der findes en liste over autoriserede DEWALT-serviceværksteder og detaljerede oplysninger om vores eftersalgsservice på følgende internetadresse: **www.2helpU.com**.

STAUBABSAUG-VERLÄNGERUNGSSYSTEM TELESCOPE D25301D

Herzlichen Glückwunsch!

Sie haben sich für ein Elektrowerkzeug von DEWALT entschieden. Langjährige Erfahrung, sorgfältige Produktentwicklung und Innovation machen eWALT zu einem zuverlässigen Partner für professionelle Anwender von Elektrowerkzeugen.

Technische Daten

		D25301D
Kontaktdruck	N	60
Max. Hub	mm	150
Max. Bohrdurchmesser	mm	16

Definitionen: Sicherheitsrichtlinien

Im Folgenden wird die Relevanz der einzelnen Warnhinweise erklärt. Bitte lesen Sie die Betriebsanleitung und achten Sie auf diese Symbole.



GEFAHR: Weist auf eine unmittelbar drohende gefährliche Situation hin, die, sofern nicht vermieden, **zu tödlichen oder schweren Verletzungen führt.**



WARNUNG: Weist auf eine möglicherweise gefährliche Situation hin, die, sofern nicht vermieden, **zu tödlichen oder schweren Verletzungen führen kann.**



VORSICHT: Weist auf eine möglicherweise gefährliche Situation hin, die, sofern nicht vermieden, **zu leichten oder mittelschweren Verletzungen führen kann.**

HINWEIS: Weist auf ein Verhalten hin, das **nichts mit Verletzungen zu tun hat**, aber, wenn es **nicht vermieden wird**, zu **Sachschäden führen kann.**



Weist auf ein Stromschlagrisiko hin.



Weist auf eine Brandgefahr hin.

Sicherheitshinweise



WARNUNG! Beim Gebrauch von Elektrowerkzeugen sind zum Schutz gegen elektrischen Schlag, Verletzungs- und Feuergefahr die nationalen Sicherheitsvorschriften zu beachten.

Lesen Sie das gesamte Handbuch sorgfältig durch, bevor Sie das Vorsatzgerät benutzen. Lesen Sie auch das Handbuch des Elektrogeräts, mit dem Sie dieses Vorsatzgerät verwenden.

BEWAHREN SIE DIESE SICHERHEITSHINWEISE GUT AUF

Allgemeines

1. Halten Sie Ihren Arbeitsbereich in Ordnung.

Unordnung im Arbeitsbereich führt zu Unfallgefahren.

2. Halten Sie Kinder fern.

Sorgen Sie dafür, Kinder das Werkzeug oder Kabel nicht berühren. Kinder unter 16 Jahren müssen beaufsichtigt werden.

3. Benutzen Sie das richtige Werkzeug.

Die bestimmungsgemäße Verwendung ist in dieser Betriebsanleitung beschrieben. Verwenden Sie keine zu schwachen Werkzeuge oder Vorsatzgeräte für schwere Arbeiten. Mit dem richtigen Werkzeug erzielen Sie eine optimale Qualität und gewährleisten Ihre persönliche Sicherheit.



WARNUNG: Das Verwenden anderer als der in dieser Anleitung empfohlenen Vorsatzgeräte und Zubehörteile oder die Ausführung von Arbeiten mit diesem Elektrowerkzeug, die nicht der bestimmungsgemäßen Verwendung entsprechen, kann zu Unfallgefahren führen.

Zusätzliche Sicherheitshinweise für Staubabsaugsysteme

- Verwenden Sie dieses Vorsatzgerät nicht für Bohranwendungen in Holz, Stahl oder Plastik.
- Verwenden Sie das Vorsatzgerät nicht für Kernbohranwendungen.
- Verwenden Sie das Vorsatzgerät nicht für Meißelanwendungen.
- Verwenden Sie dieses Vorsatzgerät nur mit von DEWALT empfohlenen Elektrogeräten. Weitere Informationen über Elektrogeräte von DEWALT, die mit diesem Vorsatzgerät kompatibel sind, erhalten Sie bei Ihrem Händler, Adressen finden Sie im hinteren Teil dieser Anleitung oder unter www.dewalt.eu.

- Setzen Sie das Werkzeug keiner Nässe aus.
- Dieses Gerät ist kein Spielzeug. Bei der Verwendung in der Nähe von oder durch Kinder ist besondere Vorsicht geboten.
- Verwenden Sie das Gerät nur wie in dieser Betriebsanleitung beschrieben. Verwenden Sie nur vom Hersteller empfohlene Vorsatzgeräte.
- Stecken Sie keine Gegenstände in die Öffnungen. Verwenden Sie das Gerät nicht, wenn Öffnungen blockiert sind; entfernen Sie Staub, Flusen, Haare und alles, was den Luftstrom behindern kann.
- Halten Sie Haare, weite Kleidung, Finger und alle Körperteile von Öffnungen und sich bewegenden Teilen fern.
- Niemals entzündliche oder brennbare Flüssigkeiten, z.B. Benzin, aufsaugen. Nicht in Bereichen verwenden, wo solche Stoffe vorhanden sein können.

Packungsinhalt

Die Packung enthält:

- 1 Staubabsaugverlängerungssystem:
 - 1 Zusatzhandgriff
 - 1 Adapter für den Durchmesserreduzierstutzen des Zusatzhandgriffs
 - 1 Staubabsaugkopf/Staubbürste
 - 1 Verlängerung mit Schieber für Tiefenanpassung
 - 1 Saugschlauch
- 1 Betriebsanleitung
- 1 Explosionszeichnung
- Prüfen Sie das Gerät, die Teile oder Zubehörteile auf Beschädigungen, die beim Transport entstanden sein könnten.
- Nehmen Sie sich Zeit, die Betriebsanweisung vor Inbetriebnahme sorgfältig zu lesen.

Beschreibung [Abb. (fig.) 1]



WARNUNG: Nehmen Sie niemals Änderungen am Elektrowerkzeug oder seinen Teilen vor. Dies könnte zu Schäden oder Verletzungen führen.

- a. Verlängerung
- b. Saugschlauch
- c. Schalter Längeneinstellung
- d. Schalter Tiefeneinstellung
- e. Absaugkopf

- f. Staubbürste
- g. Zusatzhandgriff
- h. Adapter

BESTIMMUNGSGEMÄSSE VERWENDUNG

Die Staubabsaugverlängerung D25301D wurde zum Absaugen von Staub bei professionellen Hammerbohrungen in Mauerwerk oder Beton entwickelt, wobei massive Bohrspitzen am Elektrogerät befestigt sind. Verwenden Sie das Gerät NICHT für Bohranwendungen in Kunststoff, Holz oder Metall.

Dieses Staubabsaug-Verlängerungssystem ist für die meisten kabellosen und kabelgebundenen SDS Plus® -Geräte von DEWALT geeignet. Weitere Informationen über Elektrowerkzeuge von DEWALT, die mit diesem Vorsatzgerät kompatibel sind, erhalten Sie bei Ihrem Händler, Adressen finden Sie im hinteren Teil dieser Anleitung oder unter www.dewalt.eu.

NICHT VERWENDEN in nasser Umgebung oder in der Nähe von entflammaren Flüssigkeiten oder Gasen.

Das Staubabsaug-Verlängerungssystem ist ein Vorsatzgerät zur Verwendung mit professionellen Elektrogeräten.

LASSEN SIE NICHT ZU, dass Kinder in Kontakt mit dem Gerät kommen. Wenn unerfahrene Personen dieses Gerät verwenden, sind diese zu beaufsichtigen.

ZUSAMMENBAUEN UND EINSTELLEN



WARNUNG: Um die Gefahr schwerer Verletzungen zu mindern, schalten Sie das Gerät aus und entfernen Sie das Akku oder trennen Sie es vom Netz, bevor Sie Einstellungen vornehmen oder Anbaugeräte oder Zubehör anbringen oder entfernen.

Ungewolltes Anlaufen kann Verletzungen verursachen.

Anbringen und Entfernen von Verlängerung und Zusatzhandgriff

ANBRINGEN VON VERLÄNGERUNG UND ZUSATZHANDGRIFF (ABB. 1–3)

1. Entfernen Sie Bohrspitze, Zusatzhandgriff und die Stange für die Tiefeneinstellung, falls am Werkzeug angebracht.
2. Wenn die Werkzeughase (j) kleiner als 43 mm ist, muss der Zusatzhandgriff mit Hilfe des Adapters montiert werden.

WENN DER ADAPTER ERFORDERLICH IST

- a. Mitgelieferten Adapter (h) öffnen und auf die Werkzeugnase (i) setzen.

HINWEIS: Der Adapter wird auf dem Werkzeug vor und zurück geschoben.

- b. Offenes Ende des mitgelieferten Zusatzhandgriffs (g) auf den Adapter setzen und Zusatzhandgriff drehen, bis er festsitzt.

WENN KEIN ADAPTER ERFORDERLICH IST

Offenes Ende des mitgelieferten Zusatzhandgriffs auf die Werkzeugnase setzen und Zusatzhandgriff drehen, bis er festsitzt.

- 3. Richten Sie die Staubabsaugverlängerung (a) am Zusatzhandgriff aus und drücken Sie dann die Staubabsaugverlängerung gegen den Zusatzhandgriff, bis die Federtaste (j) die Staubabsaugverlängerung einrasten lässt.
- 4. Stecken Sie den Saugschlauch (b) wie in Abbildung 3 in die Staubabsaugverlängerung und einen Staubsauger (nicht im Lieferumfang).

ENTFERNEN VON VERLÄNGERUNG UND ZUSATZHANDGRIFF

- 1. Drücken Sie zum Entfernen der Verlängerung die Federtaste (j) und entfernen Sie die Verlängerung.
- 2. Drehen Sie zum Lösen den Zusatzhandgriff (g) und schieben Sie die Verlängerung von der Werkzeugnase.
- 3. Wenn ein Adapter (h) verwendet wurde, öffnen und entfernen Sie den Adapter von der Werkzeugnase.

BETRIEB



WARNUNG: Um die Gefahr schwerer Verletzungen zu mindern, schalten Sie das Gerät aus und entfernen Sie das Akku oder trennen Sie es vom Netz, bevor Sie Einstellungen vornehmen oder Anbaugeräte oder Zubehör anbringen oder entfernen.

Ungewolltes Anlaufen kann Verletzungen verursachen.



WARNUNG: Beachten Sie immer die Sicherheitsanweisungen und die geltenden Vorschriften.



WARNUNG: Lesen Sie vor der Inbetriebnahme des Werkzeugs die Betriebsanleitung Ihres Gerätes.

Einstellen der Bohrtiefe (Abb. 5)

Drücken Sie die Taste zur Tiefeneinstellung (d) oben auf dem vorderen Schieber und bringen Sie sie in die gewünschte Bohrtiefe. Lassen Sie die Taste los.

Einstellen der Bohrlänge (Abb. 4, 6)

- 1. Setzen Sie die richtige Bohrspitze ein.
- 2. Richten Sie die Spitze des Staubabsaugers (e) gegen eine Wand (Abb. 4).
- 3. Drücken Sie das Werkzeug mit der Bohrspitze gegen die Wandfläche.
- 4. Drücken Sie die Taste zur Längeneinstellung (c) oben auf dem hinteren Schieber und bringen Sie sie in die gewünschte Bohrtiefe. Lassen Sie die Taste los.
- 5. Ziehen Sie das gesamte Werkzeug vorsichtig von der Wand und achten Sie dabei darauf, dass sich der Federmechanismus nicht löst.

WARTUNG



WARNUNG: Um die Gefahr schwerer Verletzungen zu mindern, schalten Sie das Gerät aus und entfernen Sie das Akku oder trennen Sie es vom Netz, bevor Sie Einstellungen vornehmen oder Anbaugeräte oder Zubehör anbringen oder entfernen.

Ungewolltes Anlaufen kann Verletzungen verursachen.

Ihr DEWALT Staubabsauger-Verlängerungssystem wurde für langfristigen Betrieb mit minimalem Wartungsaufwand konstruiert. Ein kontinuierlicher, zufriedenstellender Betrieb hängt von der richtigen Pflege des Gerätes und seiner regelmäßigen Reinigung ab.



WARNUNG: Verwenden Sie nur Ersatzteile von DEWALT.

Austauschen der Staubbürste (Abb. 7)



WARNUNG: Tragen Sie bei diesen Arbeiten zugelassenen Augenschutz und eine zugelassene Staubmaske.

Die Staubbürste nutzt sich bei der Verwendung ab und muss ausgetauscht werden.

- 1. Entfernen Sie den Sicherungsring (k) mit Hilfe einer Sicherungsringzange.
- 2. Tauschen Sie die Staubbürste aus (f).
- 3. Bringen Sie den Sicherungsring wieder an.



Reinigung



WARNUNG: Blasen Sie mit Trockenluft immer dann Schmutz und Staub aus dem Hauptgehäuse, wenn sich Schmutz sichtbar in und um die Lüftungsschlitze ansammelt. Tragen Sie bei diesen Arbeiten zugelassene Augenschutz und eine zugelassene Staubmaske.



WARNUNG: Verwenden Sie niemals Lösungsmittel oder andere scharfe Chemikalien für die Reinigung der nicht-metallischen Teile des Gerätes. Diese Chemikalien können das in diesen Teilen verwendete Material aufweichen. Verwenden Sie ein nur mit Wasser und einer milden Seife befeuchtetes Tuch. Achten Sie darauf, dass niemals Flüssigkeiten in das Gerät eindringen. Tauchen Sie niemals irgendein Teil des Gerätes in eine Flüssigkeit.

Optionales Zubehör



WARNUNG: Da Zubehör, das nicht von DEWALT angeboten wird, nicht mit diesem Produkt geprüft worden ist, kann die Verwendung von solchem Zubehör an diesem Gerät gefährlich sein. Um das Verletzungsrisiko zu mindern, sollte mit diesem Produkt nur von DEWALT empfohlenes Zubehör verwendet werden.

Fragen Sie Ihren Händler nach weiteren Informationen zu geeignetem Zubehör.

Umweltschutz



Abfalltrennung. Dieses Produkt darf nicht mit normalem Haushaltsabfall entsorgt werden.

Wenn Sie eines Tages feststellen, dass Ihr DEWALT-Produkt ersetzt werden muss oder Sie es nicht mehr benötigen, entsorgen Sie es nicht mit dem normalen Haushaltsabfall. Führen Sie dieses Produkt der Abfalltrennung zu.



Die separate Entsorgung von Gebrauchsgütern und Verpackungen ermöglicht das Recycling und die Wiederverwendung der Stoffe. Die Wiederverwendung von Recyclingstoffen hilft, Umweltverschmutzung zu vermeiden und mindert die Nachfrage nach Rohstoffen.

Lokale Vorschriften regeln möglicherweise die getrennte Entsorgung von Elektroprodukten und Haushaltsabfall an kommunalen Entsorgungsstellen oder beim Einzelhändler, wenn Sie ein neues Produkt kaufen.

DEWALT stellt Möglichkeiten für die Sammlung und das Recycling von DEWALT-Produkten nach Ablauf des Nutzungszeitraums zur Verfügung. Um diesen Service zu nutzen, bringen Sie bitte Ihr Produkt zu einer beliebigen autorisierten Kundendienstwerkstatt, die es in unserem Auftrag sammelt.

Die nächstgelegene autorisierte Kundendienststelle erfahren Sie bei Ihrem örtlichen DEWALT-Geschäftsstelle unter der in dieser Betriebsanleitung angegebenen Adresse. Alternativ erhalten Sie eine Liste der autorisierten DEWALT-Kundendienstwerkstätten und vollständige Informationen über unseren Kundendienst im Internet unter: www.2helpU.com.

GARANTIE

DEWALT vertraut in die Qualität seiner Produkte und bietet den professionellen Anwendern des Produktes eine herausragende Garantie. Diese Garantieerklärung gilt als Ergänzung und unbeschadet Ihrer Rechte aus dem Vertrag als professioneller Anwender oder Ihrer gesetzlichen Ansprüche als privater, nicht-professioneller Anwender. Diese Garantie gilt innerhalb der Staatsgebiete der Mitgliedstaaten der Europäischen Union und der Europäischen Freihandelszone.

• 30 TAGE ZUFRIEDENHEITSGARANTIE OHNE RISIKO •

Wenn Sie mit der Leistung Ihres DEWALT-Gerätes nicht vollständig zufrieden sind, geben Sie es einfach innerhalb von 30 Tagen komplett im Originallieferumfang, so wie gekauft, an den Händler zurück, um eine vollständige Erstattung oder ein Austauschgerät zu erhalten. Das Produkt darf normalem Verschleiß ausgesetzt sein. Der Kaufbeleg ist vorzulegen.

• EIN JAHR KOSTENLOSE INSPEKTION •

Innerhalb der ersten 12 Monate ab Kauf werden Wartungs- und Kundendienstleistungen für Ihr DEWALT-Gerät kostenlos durch eine autorisierte DEWALT-Kundendienstwerkstatt ausgeführt. Der Kaufbeleg muss vorgelegt werden. Gilt einschließlich Arbeitskosten. Gilt nicht für Zubehör und Ersatzteile, sofern es sich nicht um einen Garantiefall handelt.

• EIN JAHR VOLLSTÄNDIGE GARANTIE •

Wenn Ihr DEWALT-Produkt wegen Material- oder Produktionsmängeln innerhalb von 12 Monaten ab Kauf einen Fehler aufweist, garantiert DEWALT den kostenlosen Austausch aller fehlerhaften Teile oder, nach unserer Wahl, die kostenlose Wandlung des Gerätes unter den folgenden Bedingungen:

- Das Produkt wurde nicht unsachgemäß behandelt.
- Das Produkt war normalem Verschleiß ausgesetzt.
- Es wurden keine Reparaturversuche durch nicht autorisierte Personen vorgenommen.
- Der Kaufbeleg wird vorgelegt.
- Das Produkt wird vollständig im Originallieferumfang zurückgegeben.

Wenn Sie einen Anspruch geltend machen möchten, setzen Sie sich mit Ihrem Händler in Verbindung oder finden Sie die nächste DEWALT-Kundendienstwerkstatt im DEWALT-Katalog oder setzen Sie sich mit der DEWALT-Geschäftsstelle unter der in dieser Betriebsanleitung angegebenen Adresse in Verbindung. Eine Liste der autorisierten DEWALT-Kundendienstwerkstätten und vollständige Informationen über unseren Kundendienst finden Sie im Internet unter: www.2helpU.com.

DUST EXTRACTION TELESCOPE SYSTEM

D25301D

Congratulations!

You have chosen a DEWALT tool. Years of experience, thorough product development and innovation make DEWALT one of the most reliable partners for professional power tool users.

Technical Data

		D25301D
Contact pressure	N	60
Max. stroke	mm	150
Max. drill diameter	mm	16

Definitions: Safety Guidelines

The definitions below describe the level of severity for each signal word. Please read the manual and pay attention to these symbols.



DANGER: Indicates an imminently hazardous situation which, if not avoided, **will result in death or serious injury.**



WARNING: Indicates a potentially hazardous situation which, if not avoided, **could result in death or serious injury.**



CAUTION: Indicates a potentially hazardous situation which, if not avoided, **may result in minor or moderate injury.**

NOTICE: Indicates a practice **not related to personal injury** which, if not avoided, **may result in property damage.**



Denotes risk of electric shock.



Denotes risk of fire.

Safety Instructions



WARNING! Always observe safety regulations applicable in your country to reduce the risk of fire, electric shock and personal injury.

Read all of this manual carefully before operating the attachment. Also refer to the manual of any power tool that will be used with this attachment.

SAVE THIS MANUAL FOR FUTURE REFERENCE

General Safety Rules

1. Keep work area clear.

Cluttered areas and benches invite injuries.

2. Keep children away.

Do not let children come into contact with the tool or extension cord. Supervision is required for those under 16 years of age.

3. Use appropriate tool.

The intended use is described in this instruction manual. Do not force small tools or attachments to do the job of a heavy-duty tool. The tool will do the job better and safer at the rate for which it was intended.



WARNING: The use of any accessory or attachment or performance of any operation with this tool, other than those recommended in this instruction manual may present a risk of personal injury.

Additional Specific Safety Rules for Dust Extraction Systems

- Do not use the attachment for drilling applications in wood, steel or plastic.
- Do not use the attachment in core drilling applications.
- Do not use the attachment for chiselling applications.
- Use only power tools recommended by DEWALT with this attachment. For more information about DEWALT power tools compatible with this attachment, please contact your local dealer, refer to the addresses at the back of the manual or visit www.dewalt.eu.
- Do not use the tool in damp or wet conditions.
- Do not allow to be used as a toy. Close attention is necessary when used by or near children.
- Use only as described in this manual. Use only manufacturer's recommended attachments.
- Do not put any object into openings. Do not use with any opening blocked; keep free of dust, lint, hair and anything that may reduce air flow.
- Keep hair, loose clothing, fingers and all parts of body away from openings and moving parts.

ENGLISH

- Do not use to pick up flammable or combustible liquids, such as gasoline, or use in areas where they may be present.

Package Contents

The package contains:

- 1 Dust extraction telescoping system:
 - 1 Side handle
 - 1 Side handle diameter reduction adapter
 - 1 Dust extraction head/dust brush
 - 1 Telescope with depth adjustment slide
 - 1 Dust hose
 - 1 Instruction manual
 - 1 Exploded drawing
- Check for damage to the tool, parts or accessories which may have occurred during transport.
 - Take the time to thoroughly read and understand this manual prior to operation.

Description (fig. 1)



WARNING: Never modify the power tool or any part of it. Damage or personal injury could result.

- Telescope
- Dust hose
- Length adjustment button
- Depth adjustment button
- Dust extraction head
- Dust brush
- Side handle
- Adapter

INTENDED USE

The D25301D dust extraction telescope has been designed for the extraction of dust in professional hammerdrilling in masonry or concrete, and with solid drill bits mounted to the power tool. DO NOT use for drilling plastic, wood or metal.

This dust extraction telescope system will fit most DEWALT cordless and corded SDS Plus® tools. For more information about DEWALT power tools compatible with this attachment, please contact your local dealer, refer to the addresses at the back of the manual or visit www.dewalt.eu.

DO NOT use under wet conditions or in presence of flammable liquids or gases.

The dust extraction telescope system is an attachment for use with professional power tools.

DO NOT let children come into contact with the tool. Supervision is required when inexperienced operators use this tool.

ASSEMBLY AND ADJUSTMENTS



WARNING: To reduce the risk of serious personal injury, turn tool off and disconnect battery pack or power source before making any adjustments or removing/installing attachments or accessories. An accidental start-up can cause injury.

Attaching and Removing the Telescope and Side Handle

TO ATTACH THE TELESCOPE AND SIDE HANDLE (FIG. 1–3)

1. Remove the drill bit, side handle and the depth adjustment rod, if attached to the tool.
2. If the nose of the tool (i) is less than 43 mm, the adapter is needed to assemble the side handle.

IF ADAPTER IS NEEDED

- a. Open supplied adapter (h) and close onto nose of tool (i).

NOTE: Adapter will slide back and forth on the tool.

- b. Place open end of supplied side handle (g) onto adapter and turn side handle until tight.

IF ADAPTER IS NOT NEEDED

Place open end of supplied side handle onto nose of tool and turn side handle until tight.

3. Align dust extraction telescope (a) with the side handle and then push the dust extraction telescope against the side handle until the spring-loaded button (j) locks the dust extraction telescope into place.
4. Insert the dust hose (b) into the dust extraction telescope and a vacuum (not included) as shown in figure 3.

TO REMOVE THE TELESCOPE AND SIDE HANDLE

1. To remove the telescope, press the spring-loaded button (j) and remove the telescope.
2. Turn side handle (g) to loosen and slide from nose of tool.
3. If adapter (h) was used, open and remove adapter from nose of tool.

OPERATION



WARNING: To reduce the risk of serious personal injury, turn tool off and disconnect battery pack or power source before making any adjustments or removing/installing attachments or accessories. An accidental start-up can cause injury.



WARNING: Always observe the safety instructions and applicable regulations.



WARNING: Always read and operate the tool as instructed in the tool instruction manual.

Setting the Drilling Depth (fig. 5)

Press the depth adjustment button (d) on top of the front slider and move it to the desired drilling depth. Release the button.

Adjusting the Drill Length (fig. 4, 6)

1. Insert the appropriate drill bit.
2. Hold the dust extraction head (e) against a wall (fig. 4).
3. Push the tool to make the drill bit touch the surface.
4. Press the length adjustment button (c) on top of the back slider and move it to the desired length. Release the button.
5. Gently withdraw the tool assembly from the wall, taking care that the spring-loaded mechanism does not release.

MAINTENANCE



WARNING: To reduce the risk of serious personal injury, turn tool off and disconnect battery pack or power source before making any adjustments or removing/installing attachments or accessories. An accidental start-up can cause injury.

Your DEWALT dust extraction telescoping system has been designed to operate over a long period of time with a minimum of maintenance. Continuous satisfactory operation depends upon proper care and regular cleaning.



WARNING: Use only DEWALT replacement parts.

Replacing the Dust Brush (fig. 7)



WARNING: Wear approved eye protection and approved dust mask when performing this procedure.

The dust brush will wear during use and will need to be replaced.

1. Remove the circlip (k) using a pair of circlip pliers.
2. Replace the dust brush (f).
3. Refit the circlip.



Cleaning



WARNING: Blow dirt and dust out of the main housing with dry air as often as dirt is seen collecting in and around the air vents. Wear approved eye protection and approved dust mask when performing this procedure.



WARNING: Never use solvents or other harsh chemicals for cleaning the non-metallic parts of the tool. These chemicals may weaken the materials used in these parts. Use a cloth dampened only with water and mild soap. Never let any liquid get inside the tool; never immerse any part of the tool into a liquid.

Optional Accessories



WARNING: Since accessories, other than those offered by DEWALT, have not been tested with this product, use of such accessories with this tool could be hazardous. To reduce the risk of injury, only DEWALT, recommended accessories should be used with this product.

Consult your dealer for further information on the appropriate accessories.

Protecting the Environment



Separate collection. This product must not be disposed of with normal household waste.

Should you find one day that your DEWALT product needs replacement, or if it is of no further use to you, do not dispose of it with household waste. Make this product available for separate collection.

ENGLISH



Separate collection of used products and packaging allows materials to be recycled and used again. Re-use of recycled materials helps prevent environmental pollution and reduces the demand for raw materials.

Local regulations may provide for separate collection of electrical products from the household, at municipal waste sites or by the retailer when you purchase a new product.

DEWALT provides a facility for the collection and recycling of DEWALT products once they have reached the end of their working life. To take advantage of this service please return your product to any authorised repair agent who will collect them on our behalf.

You can check the location of your nearest authorised repair agent by contacting your local DEWALT office at the address indicated in this manual. Alternatively, a list of authorised DEWALT repair agents and full details of our after-sales service and contacts are available on the Internet at: www.2helpU.com.

GUARANTEE

DEWALT is confident of the quality of its products and offers an outstanding guarantee for professional users of the product. This guarantee statement is in addition to and in no way prejudices your contractual rights as a professional user or your statutory rights as a private non-professional user. The guarantee is valid within the territories of the Member States of the European Union and the European Free Trade Area.

• 30 DAY NO RISK SATISFACTION GUARANTEE •

If you are not completely satisfied with the performance of your DEWALT tool, simply return it within 30 days, complete with all original components, as purchased, to the point of purchase, for a full refund or exchange. The product must have been subject to fair wear and tear and proof of purchase must be produced.

• ONE YEAR FREE SERVICE CONTRACT •

If you need maintenance or service for your DEWALT tool, in the 12 months following purchase, it will be undertaken free of charge at an authorised DEWALT repair agent. Proof of purchase must be produced. Includes labour. Excludes accessories and spare parts unless failed under warranty.

• ONE YEAR FULL WARRANTY •

If your DEWALT product becomes defective due to faulty materials or workmanship within 12 months from the date of purchase, DEWALT guarantees to replace all defective parts free of charge or – at our discretion – replace the unit free of charge provided that:

- The product has not been misused;
- The product has been subject to fair wear and tear;
- Repairs have not been attempted by unauthorised persons;
- Proof of purchase is produced;
- The product is returned complete with all original components.

If you wish to make a claim, contact your seller or check the location of your nearest authorised DEWALT repair agent in the DEWALT catalogue or contact your DEWALT office at the address indicated in this manual. A list of authorised DEWALT repair agents and full details of our after-sales service is available on the Internet at: www.2helpU.com.

SISTEMA TELESCÓPICO DE EXTRACCIÓN DE POLVO D25301D

¡Enhorabuena!

Usted ha optado por una herramienta DEWALT. Años de experiencia, innovación y un exhaustivo desarrollo de productos hacen que DEWALT sea una de las empresas más fiables para los usuarios de herramientas eléctricas profesionales.

Datos técnicos

D25301D		
Presión de contacto	N	60
Carrera máx.	mm	150
Diámetro máx. del taladro	mm	16

Definiciones: Pautas de seguridad

Las definiciones que figuran a continuación describen el grado de intensidad correspondiente a cada término de alarma. Lea el manual y preste atención a estos símbolos.



PELIGRO: Indica una situación peligrosa inminente que, de no evitarse, ocasionará la **muerte** o una **lesión grave**.



ADVERTENCIA: Indica una situación potencialmente peligrosa que, de no evitarse, **podría** ocasionar la **muerte** o una **lesión grave**.



ATENCIÓN: Indica una situación potencialmente peligrosa que, de no evitarse, **puede** ocasionar una **lesión de poca o modera gravedad**.

AVISO: Indica una práctica **no relacionada con las lesiones personales** que, de no evitarse, **puede** ocasionar **daños materiales**.



Indica riesgo de descarga eléctrica.



Indica riesgo de incendio.

Instrucciones de seguridad



ADVERTENCIA: Observe siempre las normas de seguridad en vigor en su país, a fin de reducir el riesgo de incendio, descarga eléctrica y lesiones personales.

Lea atentamente este manual en su totalidad antes de utilizar el acoplamiento. Además, consulte el manual de instrucciones de la máquina que se utilizará con este acoplamiento.

GUARDE ESTE MANUAL PARA CONSULTAS POSTERIORES

Instrucciones generales de seguridad

1. Mantenga limpia el área de trabajo.

Un área o un banco de trabajo en desorden aumentan el riesgo de accidentes.

2. Mantenga alejados a los niños.

No permita que los niños toquen la herramienta o el cable de prolongación. En caso de uso por menores de 16 años, se requiere supervisión.

3. Utilice la herramienta apropiada.

En este manual se indica el uso previsto. No utilice herramientas o dispositivos acoplables de baja potencia para ejecutar trabajos pesados. La herramienta funcionará mejor y en modo más seguro si se utiliza a la velocidad prevista.



ADVERTENCIA: El uso de accesorios o acoplamientos o la realización de cualquier operación con esta herramienta que sean distintos de los recomendados en este manual de instrucciones pueden dar lugar a lesiones personales.

Instrucciones de seguridad adicionales para sistemas de extracción de polvo

- No utilice el acoplamiento para taladrar madera, acero o plástico.
- No utilice el acoplamiento para aplicaciones de broca hueca.
- No utilice el acoplamiento para aplicaciones de cincelado.
- Con este acoplamiento deberá usar solo las herramientas recomendadas por DEWALT. Para más información sobre las herramientas DEWALT compatibles con este acoplamiento, contacte con su distribuidor local –consulte las direcciones en el dorso del manual– o visite el sitio www.dewalt.eu.

ESPAÑOL

- No utilice la herramienta en ambientes húmedos o mojados.
 - No permita que la herramienta sea usada como juguete. Se deberá prestar especial atención cuando la herramienta sea usada por niños o cuando estos se encuentran cerca mientras se utiliza.
 - Utilice la herramienta únicamente como se describe en este manual. Utilice solo los acoplamientos recomendados por el fabricante.
 - No introduzca ningún objeto en los orificios. No utilice si cualquiera de los orificios está bloqueado; mantenga libre de polvo, pelusa, pelos o cualquier otro elemento que pueda reducir el flujo de aire.
 - Mantenga el cabello, la ropa suelta, los dedos y todas las partes del cuerpo alejadas de los orificios y de las partes móviles.
 - No utilice la herramienta para recoger líquidos inflamables o combustibles, como por ejemplo gasolina, o en lugares donde se hallen dichas sustancias.
- a. Botón de ajuste de longitud
 - b. Botón de ajuste de profundidad
 - c. Cabezal de extracción de polvo
 - d. Escobilla para el polvo
 - e. Empuñadura lateral
 - f. Adaptador

USO PREVISTO

El sistema telescópico de extracción de polvo D25301D ha sido diseñado para la extracción de polvo del taladrado de percusión profesional de mampostería u hormigón, con brocas sólidas montadas en la herramienta. NO utilice este sistema para taladrar plástico, madera o metal.

Este sistema telescópico de extracción de polvo se adapta a la mayoría de las herramientas DEWALT SDS Plus® con cable y sin cable. Para más información sobre las herramientas DEWALT compatibles con este acoplamiento, contacte con su distribuidor local –consulte las direcciones en el dorso del manual– o visite el **sitio www.dewalt.eu**.

NO debe usarse en condiciones húmedas ni en presencia de líquidos o gases inflamables.

El sistema telescópico de extracción de polvo es un acoplamiento para usar con herramientas profesionales.

NO permita que los niños toquen la herramienta. El uso de esta herramienta por parte de operadores inexpertos requiere supervisión.

Contenido del embalaje

El embalaje contiene:

- 1 Sistema telescópico de extracción de polvo:
 - 1 Empuñadura lateral
 - 1 Adaptador reductor de diámetro de la empuñadura lateral
 - 1 Cabezal de extracción de polvo/escobilla para polvo
 - 1 Tubo telescópico con corredera para ajuste de profundidad
 - 1 Manguera para el polvo
- 1 Manual de instrucciones
- 1 Dibujo despiezado
- Compruebe si la herramienta, piezas o accesorios han sufrido algún desperfecto durante el transporte.
- Tómese el tiempo necesario para leer detenidamente y comprender este manual antes de utilizar la herramienta.

Descripción (fig. 1)



ADVERTENCIA: Jamás altere la herramienta eléctrica ni ninguna de sus piezas. Podrían producirse lesiones personales o daños.

- a. Tubo telescópico
- b. Manguera para el polvo

ENSAMBLAJE Y AJUSTES



ADVERTENCIA: Para disminuir el riesgo de lesiones personales graves, apague la herramienta y desconéctela del paquete de baterías o de la fuente de alimentación antes de realizar ajuste alguno o de poner o quitar acoplamientos o accesorios. El encendido accidental puede causar lesiones.

Colocar y extraer el tubo telescópico y la empuñadura lateral

PARA COLOCAR EL TUBO TELESCÓPICO Y LA EMPUÑADURA LATERAL (FIG. 1–3)

1. Quite la broca, la empuñadura lateral y la varilla de ajuste de profundidad, si están montadas en la herramienta.
2. Si la punta de la herramienta (i) tiene menos de 43 mm, se necesitará el adaptador para montar la empuñadura lateral.

SI SE NECESITA EL ADAPTADOR

- a. Abra el adaptador suministrado (h) y ciérrelo sobre la punta de la herramienta (i).

NOTA: El adaptador se deslizará hacia adelante y atrás por la herramienta.

- b. Coloque el extremo abierto de la empuñadura lateral (g) suministrada en el adaptador y gire la empuñadura lateral hasta que quede apretada.

SI NO SE NECESITA EL ADAPTADOR

Coloque el extremo abierto de la empuñadura lateral suministrada en la punta de la herramienta y gire la empuñadura lateral hasta que quede apretada.

- 3. Alinee el tubo telescópico de extracción de polvo (a) con la empuñadura manual y empuje el tubo telescópico de extracción de polvo contra la empuñadura manual hasta que el botón de muelle (j) deje bloqueado el tubo telescópico en su sitio.
- 4. Inserte la manguera de polvo (b) en el tubo telescópico de extracción de polvo y una aspiradora (no incluida) como se muestra en la figura 3.

PARA EXTRAER EL TUBO TELESCÓPICO Y LA EMPUÑADURA LATERAL

- 1. Para extraer el tubo telescópico, apriete el botón de muelle (j) y extraiga el tubo telescópico.
- 2. Gire la empuñadura lateral (g) para aflojarla y sáquela de la punta de la herramienta.
- 3. Si ha usado el adaptador (h), ábralo y sáquelo de la punta de la herramienta.

FUNCIONAMIENTO



ADVERTENCIA: Para disminuir el riesgo de lesiones personales graves, apague la herramienta y desconéctela del paquete de baterías o de la fuente de alimentación antes de realizar ajuste alguno o de poner o quitar acoplamientos o accesorios. El encendido accidental puede causar lesiones.



ADVERTENCIA: Respete siempre las instrucciones de seguridad y las normas aplicables.



ADVERTENCIA: Lea el manual de instrucciones de la herramienta y siga las instrucciones cuando utilice la herramienta.

Fijación de la profundidad de perforación (fig. 5)

Apriete el botón de ajuste de profundidad (d) que se halla en la parte superior de la corredera delantera y desplácelo hasta la profundidad de perforación deseada. Suelte el botón.

Ajuste de la profundidad de perforación (fig. 4, 6)

- 1. Inserte la broca que corresponda.
- 2. Apoye el cabezal de extracción de polvo (e) contra una pared (fig. 4).
- 3. Empuje la herramienta hasta que la broca toque la superficie.
- 4. Apriete el botón de ajuste de longitud (c) que se halla en la parte superior de la corredera trasera y desplácelo hasta la longitud deseada. Suelte el botón.
- 5. Aleje delicadamente la herramienta ensamblada de la pared teniendo cuidado de que no se suelte el mecanismo de muelle.

MANTENIMIENTO



ADVERTENCIA: Para disminuir el riesgo de lesiones personales graves, apague la herramienta y desconéctela del paquete de baterías o de la fuente de alimentación antes de realizar ajuste alguno o de poner o quitar acoplamientos o accesorios. El encendido accidental puede causar lesiones.

El sistema telescópico de extracción de polvo DEWALT ha sido diseñado para funcionar por largos periodos con un mantenimiento mínimo. Que siga funcionando satisfactoriamente depende del buen cuidado de la herramienta y de su limpieza periódica.



ADVERTENCIA: Utilice solo piezas de repuesto DEWALT.

Sustitución de la escobilla para el polvo (fig. 7)



ADVERTENCIA: Cuando lleve a cabo este procedimiento póngase una protección ocular aprobada y una mascarilla antipolvo aprobada.

La escobilla para el polvo se desgasta con el uso y debe sustituirse.

ESPAÑOL

1. Quite el anillo de sujeción (k) usando una pinza de anillos.
2. Sustituya la escobilla para el polvo (f).
3. Vuelva a colocar el anillo de sujeción.



Limpieza



ADVERTENCIA: *Elimine con aire seco la suciedad y el polvo de la carcasa principal tan pronto como se advierta su acumulación en las rejillas de ventilación o en sus proximidades. Cuando lleve a cabo este procedimiento póngase una protección ocular aprobada y una mascarilla antipolvo aprobada.*



ADVERTENCIA: *Jamás use disolventes u otros productos químicos fuertes para limpiar las piezas no metálicas de la herramienta. Dichos productos químicos pueden debilitar los materiales con los que están construidas estas piezas. Use un paño humedecido únicamente con agua y jabón suave. Jamás permita que le entre líquido alguno a la herramienta ni sumerja ninguna parte de la misma en líquido.*

Accesorios opcionales



ADVERTENCIA: *Dado que los accesorios que no sean los suministrados por DEWALT no han sido sometidos a pruebas con este producto, el uso de tales accesorios con esta herramienta podría ser peligroso. Para disminuir el riesgo de lesiones, con este producto se deben usar exclusivamente accesorios recomendados por DEWALT.*

Consulte a su proveedor si desea información más detallada sobre los accesorios apropiados.

Proteger el medio ambiente



Recogida selectiva. Este producto no debe desecharse con los residuos domésticos normales.

Si un día descubre que tiene que cambiar su producto DEWALT, o ya no le sirve, no lo deseche con los desechos domésticos. Saque el producto para la recogida selectiva.



La recogida selectiva de productos usados y embalaje permite que los materiales sean reciclados y utilizados de nuevo. La reutilización de los materiales reciclados ayuda a prevenir la contaminación ambiental y reduce la demanda de las materias primas.

Los reglamentos locales pueden proporcionar la recogida selectiva de productos eléctricos del hogar en sitios de desechos municipales o por el minorista cuando usted compre un producto nuevo.

DEWALT proporciona una instalación para la recogida y reciclaje de los productos DEWALT una vez que hayan llegado al final de su vida útil. Para aprovechar este servicio devuelva su producto a un agente de reparaciones autorizado, que lo recogerá en nuestro nombre.

Puede comprobar dónde se encuentra su agente de reparaciones más cercano contactando con la oficina DEWALT de su zona en la dirección indicada en este manual. También puede obtener una lista de agentes de reparaciones autorizados de DEWALT y todos los detalles de nuestro servicio después de la venta en Internet en www.2helpU.com.

GARANTÍA

DEWALT tiene plena confianza en la calidad de sus productos y ofrece una excepcional garantía para los usuarios profesionales del producto. Esta declaración de garantía es adicional a sus derechos contractuales como usuario profesional y a sus derechos legales como usuario particular no profesional y no perjudica de ningún modo dichos derechos. La garantía es válida dentro de los territorios de los Estados Miembros de la Unión Europea y del Área de Libre Comercio Europea.

• GARANTÍA DE SATISFACCIÓN DE 30 DÍAS SIN RIESGO •

Si no está totalmente satisfecho con el rendimiento de su herramienta DEWALT, sólo tiene que devolverla al punto de compra en un plazo de 30 días, completa con todos los componentes originales, tal y como la compró, para un reembolso completo o cambio. El producto debe haber estado sujeto a un desgaste lógico y normal y debe presentarse prueba de compra.

• CONTRATO DE MANTENIMIENTO GRATIS POR UN AÑO •

Si necesita mantenimiento o revisión de su herramienta DEWALT en los 12 meses siguientes a la compra, se realizará gratuitamente por un agente de reparaciones autorizado de DEWALT. Debe presentarse prueba de compra. Incluye mano de obra. Excluye los accesorios y las piezas de repuesto a menos que hayan fallado bajo garantía.

• GARANTÍA COMPLETA DE UN AÑO •

Si su producto DEWALT está defectuoso debido a fallos de material o fabricación, en un plazo de 12 meses a partir de la fecha de compra, garantizamos reemplazar todas las piezas defectuosas gratuitamente o, a nuestra discreción, cambiar el aparato gratis siempre que:

- El producto no se haya utilizado mal;
- El producto se haya sometido a un desgaste lógico y normal;
- No se hayan intentado hacer reparaciones por personas no autorizadas;
- Se presente prueba de compra.
- El producto se devuelva completo con todos los componentes originales.

Si desea hacer una reclamación, contacte con su vendedor o compruebe dónde se encuentra su agente de reparaciones autorizado de DEWALT más cercano en el catálogo de DEWALT o póngase en contacto con su oficina de DEWALT en la dirección indicada en este manual. Puede obtener una lista de agentes de reparaciones autorizados de DEWALT y todos los detalles de nuestro servicio después de la venta en Internet en: www.2helpU.com.

SYSTÈME D'ASPIRATION DES POUSSIÈRES TELESCOPE D25301D

Félicitations !

Vous avez choisi un outil DEWALT. Des années d'expertise dans le développement et l'innovation de ses produits ont fait de DEWALT le partenaire privilégié des utilisateurs professionnels d'outils électriques.

Fiche technique

		D25301D
Pression de contact	N	60
Course max.	mm	150
Diamètre max. de perçage	mm	16

Définitions : consignes de sécurité

Les définitions ci-après décrivent le degré de risques associé à chaque balise. Lire soigneusement la notice d'instructions et respecter ces symboles.



DANGER : indique une situation de danger imminent qui, si rien n'est fait pour l'éviter, **aura** comme conséquences la **mort ou des dommages corporels graves**.



AVERTISSEMENT : indique une situation de danger potentiel qui, si rien n'est fait pour l'éviter, **pourra** avoir comme conséquences la **mort ou des dommages corporels graves**.



ATTENTION : indique une situation de danger potentiel qui, si rien n'est fait pour l'éviter, **pourrait** avoir comme conséquences des **dommages corporels mineurs ou moindres**.

AVIS : indique une pratique ne **posant aucun risque de dommages corporels**, mais qui par contre, si rien n'est fait pour l'éviter, **pourrait** poser des **risques de dommages matériels**.



Indique des risques de décharges électriques.



Indique des risques d'incendie.

Consignes de sécurité



AVERTISSEMENT ! Afin de réduire le risque d'incendie, de décharge électrique et de blessure, observer les consignes de sécurité en vigueur dans votre pays.

Lisez attentivement toutes les instructions contenues dans ce manuel avant d'utiliser l'accessoire.

Consultez également le manuel d'instructions de chaque outil électrique que vous utilisez en combinaison avec cet accessoire.

CONSERVEZ CE MANUEL POUR POUVOIR LE CONSULTER LORS DE PROCHAINES UTILISATIONS

Consignes de sécurité générales

1. **Conserver votre aire de travail propre et bien rangée.**

Le désordre augmente les risques d'accident.

2. **Tenir les enfants éloignés.**

Assurez-vous que les enfants restent bien hors de portée de l'outil et du câble de rallonge. La supervision est obligatoire pour les moins de 16 ans.

3. **Utiliser l'outil adéquat.**

L'usage prévu est décrit dans ce manuel d'instructions. Ne pas utiliser des outils ou des accessoires de trop petite taille pour exécuter des travaux lourds. Ne pas utiliser des outils à des fins et pour des travaux pour lesquels ils n'ont pas été conçus.



AVERTISSEMENT : L'utilisation d'accessoires ou la réalisation de travaux avec cet outil autres que ceux recommandés dans le présent manuel pourrait entraîner un risque de blessure.

Instructions complémentaires relatives à la sécurité des systèmes d'aspiration des poussières

- Ne pas utiliser cet accessoire pour des applications de perçage dans le bois, l'acier ou le plastique.
- Ne pas utiliser cet accessoire pour les applications de perçage avec foret trépan.
- Ne pas utiliser cet accessoire pour les applications de rainurage.

- Utiliser cet accessoire uniquement avec les outils électriques recommandés par DEWALT pour cet accessoire. Pour plus de renseignements sur les outils électriques DEWALT compatibles avec cet accessoire, veuillez contacter votre revendeur local dont l'adresse se trouve au dos du manuel ou visiter le site www.dewalt.eu.
- Ne pas exposer l'outil à l'humidité.
- Ne laissez pas l'outil être utilisé comme un jouet. Faites très attention lorsqu'il est utilisé par ou à proximité des enfants.
- Utilisez-le uniquement selon les indications de ce manuel. N'utilisez que les accessoires recommandés par le fabricant.
- Ne placez aucun objet dans les ouvertures. Ne l'utilisez pas avec les ouvertures obstruées. Tenez-les libres de toutes poussières, peluches, cheveux ou autres pouvant réduire le flux d'air.
- Tenez les cheveux, vêtements flottants, doigts et toute autre partie du corps éloignés des ouvertures et des pièces mobiles.
- Ne l'utilisez pas pour aspirer des liquides inflammables ou combustibles comme l'essence et ne l'utilisez pas dans des lieux où ces liquides peuvent être présents.

Contenu de l'emballage

Ce carton comprend :

- 1 Système d'aspiration des poussières télescopique :
 - 1 Poignée latérale
 - 1 Adaptateur de réduction du diamètre de la poignée latérale
 - 1 Tête d'aspiration des poussières/brosse à poussière
 - 1 Manchon télescopique avec coulisse de réglage de profondeur
 - 1 Tuyau à poussière
 - 1 Notice d'instructions
 - 1 Dessin éclaté
- Vérifier que l'appareil et ses pièces ou accessoires n'ont pas été endommagés lors du transport.
 - Prendre le temps de lire attentivement et comprendre cette notice d'instructions avant toute utilisation de l'appareil.

Description (fig. 1)



AVERTISSEMENT : Ne modifiez jamais l'outil électrique ou l'une de ses pièces. Dans le cas contraire, des dégâts ou des blessures peuvent se produire.

- Manchon télescopique
- Tuyau à poussière
- Bouton de réglage de longueur
- Bouton de réglage de profondeur
- Tête d'aspiration des poussières
- Brosse à poussière
- Poignée latérale
- Adaptateur

USAGE PRÉVU

Le manchon télescopique d'aspiration des poussières D25301D a été conçu pour l'aspiration des poussières lors du perçage à percussion professionnel dans la maçonnerie ou le béton et avec des forets pleins montés sur l'outil électrique. NE l'utilisez PAS pour le perçage du plastique, du bois ou du métal.

Ce système télescopique d'aspirations des poussières s'adapte à la plupart des outils DEWALT SDS Plus® avec ou sans fil. Pour plus de renseignements sur les outils électriques DEWALT compatibles avec cet accessoire, veuillez contacter votre revendeur local dont l'adresse se trouve au dos du manuel ou visiter le site www.dewalt.eu.

NE PAS utiliser ces outils en milieu ambiant humide ou en présence de liquides ou de gaz inflammables.

Le système télescopique d'aspiration des poussières est un accessoire à utiliser avec des outils électriques professionnels.

NE PAS les laisser à la portée des enfants. Une supervision est nécessaire auprès de tout utilisateur non expérimenté.

MONTAGE ET RÉGLAGES



AVERTISSEMENT : pour réduire tout risque de dommages corporels graves, arrêter et débrancher l'outil du bloc batterie ou du secteur avant tout réglage ou avant de retirer ou d'installer toute pièce ou tout accessoire. Un démarrage accidentel peut provoquer des blessures.

Montage et démontage du manchon télescopique et de la poignée latérale

MONTAGE DU MANCHON TÉLESCOPIQUE ET DE LA POIGNÉE LATÉRALE (FIG. 1-3)

1. Retirez le foret, la poignée latérale et la tige de réglage de profondeur, si montées sur l'outil.
2. Si le nez de l'outil (i) est inférieur à 43 mm, l'adaptateur est nécessaire pour monter la poignée latérale.

SI L'ADAPTATEUR EST NÉCESSAIRE

- a. Ouvrez l'adaptateur fourni (h) et refermez-le sur le nez de l'outil (i).

REMARQUE : L'adaptateur coulissera d'avant en arrière sur l'outil.

- b. Placez l'extrémité ouverte de la poignée latérale fournie (g) sur l'adaptateur et tournez la poignée latérale jusqu'à la serrer.

SI L'ADAPTATEUR N'EST PAS NÉCESSAIRE

Placez l'extrémité ouverte de la poignée latérale sur le nez de l'outil et tournez la poignée latérale jusqu'à la serrer.

3. Alignez le manchon télescopique d'aspiration des poussières (a) avec la poignée latérale, puis poussez le manchon télescopique d'aspiration des poussières à contre la poignée latérale jusqu'à ce que le bouton à ressort (j) verrouille le manchon télescopique d'aspiration des poussières en place.
4. Introduisez le tuyau à poussière (b) dans le manchon télescopique d'aspiration des poussières et un aspirateur (non fourni) comme indiqué sur la figure 3.

RETRAIT DU MANCHON TÉLESCOPIQUE ET DE LA POIGNÉE LATÉRALE

1. Pour retirer le manchon télescopique, appuyez sur le bouton à ressort (j) et retirez le manchon télescopique.
2. Tournez la poignée latérale (g) pour la desserrer et faites-la coulisser du nez de l'outil.
3. Si l'adaptateur (h) a été utilisé, ouvrez et retirez l'adaptateur du nez de l'outil.

UTILISATION



AVERTISSEMENT : pour réduire tout risque de dommages corporels graves, arrêter et débrancher l'outil du bloc batterie ou du secteur avant tout réglage ou avant de retirer ou d'installer toute pièce ou tout accessoire. Un démarrage accidentel peut provoquer des blessures.



AVERTISSEMENT : respecter systématiquement les consignes de sécurité et les normes en vigueur.



AVERTISSEMENT : Lisez et utilisez toujours l'outil selon les indications du manuel d'instructions de l'outil.

Réglage de la profondeur de perçage (fig. 5)

Appuyez sur le bouton de réglage de profondeur (d) au-dessus du curseur frontal et déplacez-le sur la profondeur de perçage désirée. Relâchez le bouton.

Réglage de la longueur de perçage (fig. 4, 6)

1. Introduisez le foret approprié.
2. Tenez la tête d'aspiration des poussières (e) contre un mur (fig. 4).
3. Poussez l'outil pour faire toucher le foret sur la surface.
4. Appuyez sur le bouton de réglage de longueur (c) au-dessus du curseur arrière et déplacez-le sur la longueur désirée. Relâchez le bouton.
5. Retirez lentement l'ensemble de l'outil du mur en prenant soin que le mécanisme à ressort ne se libère pas.

MAINTENANCE



AVERTISSEMENT : pour réduire tout risque de dommages corporels graves, arrêter et débrancher l'outil du bloc batterie ou du secteur avant tout réglage ou avant de retirer ou d'installer toute pièce ou tout accessoire. Un démarrage accidentel peut provoquer des blessures.

Votre système télescopique d'aspiration des poussières DEWALT a été conçu pour fonctionner longtemps avec un minimum de maintenance. Le fonctionnement continu et satisfaisant dépend d'un entretien adéquat et d'un nettoyage régulier.



AVERTISSEMENT : N'utilisez que des pièces de rechange DEWALT.

Remplacement de la brosse à poussière (fig. 7)



AVERTISSEMENT : Porter systématiquement des lunettes de protection et un masque anti-poussières homologués au cours de cette procédure.

La brosse à poussière s'utilisera pendant l'utilisation et devra être remplacée.

1. Retirez le circlips (k) à l'aide d'une pince à circlips.
2. Remplacez la brosse à poussière (f).
3. Remettez le circlips en place.



Entretien



AVERTISSEMENT : éliminer poussière et saleté du boîtier principal à l'aide d'air comprimé chaque fois que les orifices d'aération semblent s'encrasser. Porter systématiquement des lunettes de protection et un masque anti-poussières homologués au cours de cette procédure.



AVERTISSEMENT : ne jamais utiliser de solvants ou tout autre produit chimique décapant pour nettoyer les parties non métalliques de l'outil. Ces produits chimiques pourraient attaquer les matériaux utilisés. Utiliser un chiffon humidifié avec de l'eau et un savon doux. Protéger l'outil de tout liquide et n'immerger aucune de ses pièces dans aucun liquide.

Accessoires en option



AVERTISSEMENT : comme les accessoires autres que ceux offerts par DEWALT n'ont pas été testés avec ce produit, leur utilisation avec cet appareil pourrait être dangereuse. Pour réduire tout risque de dommages corporels, seuls des accessoires DEWALT recommandés doivent être utilisés avec cet appareil.

Veuillez consulter votre revendeur pour plus d'informations sur les accessoires appropriés.

Protection de l'environnement



Collecte sélective. Ne pas jeter ce produit avec les ordures ménagères.



En fin de durée de vie ou d'utilité de votre produit DEWALT, ne pas le jeter avec les ordures ménagères, mais dans les conteneurs de collecte sélective.



La collecte sélective des produits et emballages usagés permet de recycler et réutiliser leurs matériaux. La réutilisation de matériaux recyclés aide à protéger l'environnement contre la pollution et à réduire la demande en matière première.

Selon les réglementations locales, il peut être offert : service de collecte sélective individuel des produits électriques, ou déchetterie municipale ou collecte sur les lieux d'achat des produits neufs.

DEWALT dispose d'installations pour la collecte et le recyclage des produits DEWALT en fin de vie. Pour profiter de ce service, veuillez rapporter votre produit auprès d'un centre de réparation agréé qui le recyclera en notre nom.

Pour connaître l'adresse d'un centre de réparation agréé près de chez vous, veuillez contacter votre distributeur DEWALT local à l'adresse indiquée dans cette notice d'instructions, ou consulter la liste des centres de réparation agréés DEWALT, l'éventail de notre SAV et tout renseignement complémentaire sur Internet à l'adresse : www.2helpU.com.

GARANTIE

DEWALT est si sûr de la qualité de ses produits qu'il propose à tous les professionnels qui les utilisent, une garantie exceptionnelle. Cette promesse de garantie s'ajoute à vos droits contractuels en tant qu'utilisateur professionnel ou vos droits légaux en tant qu'utilisateur privé, non professionnel, et elle ne peut en aucun cas leur porter préjudices. Cette garantie est valable au sein des territoires des États membres de l'Union Européenne et au sein de la Zone européenne de libre-échange.

• GARANTIE DE SATISFACTION DE 30 JOURS •

Si les performances de votre outil DEWALT ne vous apportaient pas totale satisfaction, retournez simplement, au point de vente, l'outil accompagné de tous ses composants originaux, dans un délai de 30 jours à compter de sa date d'achat pour son échange ou son remboursement intégral. Le produit devra avoir été soumis à une usure normale. Une preuve d'achat sera exigée.

• CONTRAT D'ENTRETIEN GRATUIT D'UN AN •

Si votre outil DEWALT nécessitait maintenance ou réparations dans les 12 mois à compter de sa date d'achat, elles seront prises en charge gratuitement par un réparateur DEWALT agréé. Une preuve d'achat sera exigée. Cela comprend la main-d'œuvre. Les accessoires et les pièces détachées sont exclus, à moins d'un défaut de fabrication sous garantie.

• GARANTIE COMPLÈTE D'UN AN •

Si votre produit DEWALT présentait un vice de matériau ou de fabrication dans les 12 mois à compter de sa date d'achat, nous garantissons le remplacement gratuit de toute pièce défectueuse ou, à notre entière discrétion, le remplacement gratuit de l'appareil, à condition que :

- Le produit ait été utilisé correctement ;
- Le produit ait été soumis à une usure normale ;
- Aucune réparation n'ait été effectuée par du personnel non autorisé ;
- Une preuve d'achat soit fournie ;
- Le produit soit retourné complet, avec l'ensemble de ses composants originaux.

Pour faire une demande de remboursement ou d'échange, veuillez contacter votre revendeur, ou trouver l'adresse d'un centre de réparation agréé DEWALT proche de chez vous dans le catalogue DEWALT, ou contacter votre succursale DEWALT à l'adresse indiquée dans cette notice d'instructions. Une liste des centres de réparation agréés DEWALT, et tout détail complémentaire concernant notre service après-vente, sont à votre disposition sur notre site Internet à : www.2helpU.com.

SISTEMA DI ASPIRAZIONE POLVERI A TELESCOPIO D25301D

Congratulazioni!

Siete entrati in possesso di un apparato DEWALT. Gli anni di esperienza, lo sviluppo e l'innovazione meticolosi del prodotto fanno di DEWALT uno dei partner più affidabili per gli utilizzatori di apparati elettrici professionali.

Dati Tecnici

		D25301D
Pressione di contatto	N	60
Corsa max.	mm	150
Diametro di foratura max.	mm	16

Definizioni: istruzioni di sicurezza

Le definizioni sottostanti descrivono il livello di allerta rappresentato da ogni parola di segnalazione. Si invita a leggere attentamente il manuale, prestando attenzione a questi simboli.



PERICOLO: indica una situazione di pericolo imminente che, se non evitata, **provoca lesioni gravi o addirittura mortali.**



AVVERTENZA: indica una situazione potenzialmente pericolosa che, se non evitata, **può causare morte o gravi lesioni.**



ATTENZIONE: indica una situazione potenzialmente pericolosa che, se non evitata, **potrebbe provocare lesioni di gravità lieve o media.**

AVVISO: indica una situazione **non in grado di causare lesioni personali** ma che, se non evitata, **potrebbe provocare danni materiali.**



Evidenzia il rischio di scossa elettrica.



Evidenzia il rischio d'incendio.

Istruzioni di sicurezza



AVVERTENZA! Seguire sempre le norme di sicurezza locali per ridurre i rischi d'incendio, scariche elettriche e lesioni personali.

Prima di adoperare l'accessorio, leggere attentamente le istruzioni di cui al presente manuale. Fare anche riferimento al manuale di istruzioni degli eventuali apparati elettrici utilizzati con il presente attrezzo.

CONSERVARE QUESTO MANUALE DI ISTRUZIONI PER SUCCESSIVE CONSULTAZIONI

Norme generali di sicurezza

1. Tenere pulita l'area di lavoro.

Ambienti e banchi di lavoro in disordine possono essere causa d'incidenti.

2. Tenere i bambini lontani dall'area di lavoro.

Non permettere che i bambini tocchino l'apparato o il cavo di prolunga. Per i ragazzi di età inferiore ai 16 anni è richiesta la supervisione di un adulto.

3. Usare l'apparato adatto.

L'utilizzo previsto è indicato nel presente manuale. Non forzare apparati e accessori di potenza limitata impiegandoli per lavori destinati ad apparati di maggiore potenza. L'apparato funzionerà meglio e in modo più sicuro alla velocità per cui è stato realizzato.



AVVERTENZA: L'uso di accessori o attrezzature diversi, o l'impiego del presente apparato per scopi diversi da quelli raccomandati nel manuale uso possono comportare il rischio di infortuni.

Istruzioni supplementari di sicurezza sui sistemi di aspirazione polveri

- Non utilizzare l'accessorio per lavori di perforazione su legno, acciaio o plastica.
- Non utilizzare l'accessorio per perforazioni con punta.
- Non utilizzare l'accessorio per lavori di scalpellatura.
- Utilizzare questo accessorio solamente con apparati elettrici raccomandati da DEWALT. Per ulteriori informazioni sugli apparati elettrici DEWALT compatibili con questo accessorio, contattare il rivenditore locale, consultare gli indirizzi sul retro del manuale o visitare www.dewalt.eu.

ITALIANO

- Non usare l'apparato in ambienti carichi di umidità.
- Non permettere che sia utilizzato come giocattolo. È necessario prestare particolare attenzione quando viene usato da o nelle vicinanze di bambini.
- Usare solamente come descritto nel presente manuale. Usare solamente accessori raccomandati dal produttore.
- Non riporre alcun oggetto nelle aperture. Non usare con nessuna delle aperture ostruita; tenere lontano da polvere, pelucchi, capelli e qualsiasi cosa che possa ridurre il flusso dell'aria.
- Tenere i capelli, gli indumenti larghi, le dita e tutte le parti del corpo lontano dalle aperture e dalle parti mobili.
- Non utilizzare per raccogliere liquidi infiammabili o combustibili come la gasolina, e non usare in zone dove potrebbero essere presenti.

Contenuto dell'imballo

La confezione contiene:

- 1 Sistema di aspirazioni polveri a telescopio:
 - 1 Impugnatura laterale
 - 1 Adattatore di riduzione del diametro dell'impugnatura laterale
 - 1 Testa di aspirazione polveri/spazzola parapolvere
 - 1 Telescopio con guida di regolazione della profondità
 - 1 Tubo polvere
- 1 Manuale di istruzioni
- 1 Disegno con viste esplose
- Verificare eventuali danni all'apparato, ai componenti o agli accessori che possano essere avvenuti durante il trasporto.
- Prima di utilizzare il prodotto, leggere e comprendere interamente questo manuale.

Descrizione (fig. 1)



AVVERTENZA: Non modificare mai l'apparato o alcuna parte di esso. Potrebbe dar luogo a danni o a lesioni personali.

- a. Telescopio
- b. Tubo polvere
- c. Pulsante di regolazione della lunghezza
- d. Pulsante di regolazione della profondità

- e. Testa di aspirazione polveri
- f. Spazzola parapolvere
- g. Impugnatura laterale
- h. Adattatore

DESTINAZIONE D'USO

Il telescopio di aspirazione polveri D25301D è stato studiato per l'aspirazione di polveri in lavorazioni professionali di trapanatura a percussione in muratura e cemento, e con punte di trapano solide montate sull'apparato elettrico. NON utilizzare per lavori di perforazione su plastica, legno o metallo.

Questo telescopio di aspirazione polveri si abbina alla maggior parte degli apparati a batteria DEWALT e SDS Plus® a filo. Per ulteriori informazioni sugli apparati elettrici DEWALT compatibili con questo accessorio, contattare il proprio rivenditore locale, consultare gli indirizzi sul retro del manuale o visitare www.dewalt.eu.

NON utilizzare in condizioni di bagnato o in presenza di liquidi o gas infiammabili.

Il sistema di aspirazione polveri a telescopio è un accessorio da utilizzare con apparati elettrici professionali.

NON consentire a bambini di entrare in contatto con l'apparato. L'uso di questo apparato da parte di persone inesperte deve avvenire sotto sorveglianza.

ASSEMBLAGGIO E REGOLAZIONE



AVVERTENZA: Per ridurre il rischio di gravi lesioni personali, spegnere l'apparato e staccare la batteria o la spina dalla presa di corrente prima di eseguire qualsiasi regolazione o rimozione/installazione di dotazioni o accessori. Un avvio accidentale potrebbe provocare lesioni.

Montaggio e rimozione del telescopio e dell'impugnatura laterale

PER MONTARE IL TELESCOPIO E L'IMPUGNATURA LATERALE (FIG. 1-3)

1. Rimuovere la punta del trapano, l'impugnatura laterale e l'asticella di regolazione della profondità, se montati sull'utensile.
2. Se il naso dell'apparato (i) è inferiore a 43 mm, è necessario l'adattatore per montare l'impugnatura laterale.

SE È NECESSARIO L'ADATTATORE

- a. Aprire l'adattatore in dotazione (h) e chiudere sul naso dell'apparato (i).

NOTA: L'adattatore scorrerà indietro e avanti sull'apparato.

- b. Posizionare l'estremità aperta dell'impugnatura laterale in dotazione (g) sull'adattatore e girare l'impugnatura laterale per stringere.

SE NON È NECESSARIO L'ADATTATORE

Posizionare l'estremità aperta dell'impugnatura laterale in dotazione sul naso dell'apparato e girare l'impugnatura laterale per stringere.

3. Allineare il telescopio di aspirazione polveri (a) all'impugnatura laterale e quindi spingere il telescopio di aspirazione polveri contro l'impugnatura laterale finché il pulsante caricato a molla (j) non fissa il telescopio di aspirazione polveri in posizione.
4. Inserire il tubo polvere (b) nel telescopio di aspirazione polveri e un aspiratore (non in dotazione) come illustrato in figura 3.

PER RIMUOVERE IL TELESCOPIO E L'IMPUGNATURA LATERALE

1. Per rimuovere il telescopio, premere il pulsante caricato a molla (j) e rimuovere il telescopio.
2. Girare l'impugnatura laterale (g) per allentarla e staccarla dal naso dell'apparato.
3. Se è stato utilizzato l'adattatore (h), aprire e rimuovere l'adattatore dal naso dell'apparato.

FUNZIONAMENTO



AVVERTENZA: Per ridurre il rischio di gravi lesioni personali, spegnere l'apparato e staccare la batteria o la spina dalla presa di corrente prima di eseguire qualsiasi regolazione o rimozione/installazione di dotazioni o accessori. Un avvio accidentale potrebbe provocare lesioni.



AVVERTENZA: Osservare sempre le istruzioni di sicurezza e le normative in vigore.



AVVERTENZA: Leggere sempre e utilizzare l'apparato secondo le istruzioni contenute nel manuale di istruzioni dell'apparato.

Regolazione della profondità di foratura (fig. 5)

Premere il pulsante di regolazione della profondità (d) sopra il dispositivo di scorrimento anteriore e spostarlo alla profondità di foratura desiderata. Rilasciare il pulsante.

Regolazione della lunghezza di foratura (fig. 4, 6)

1. Inserire la punta appropriata.
2. Tenere la testa di aspirazione polveri (e) contro un muro (fig. 4).
3. Spingere l'apparato per fare in modo che la punta tocchi la superficie.
4. Premere il pulsante di regolazione della lunghezza (c) sopra il dispositivo di scorrimento posteriore e spostarlo alla lunghezza desiderata. Rilasciare il pulsante.
5. Arretrare con cautela il gruppo dell'apparato dalla parete, assicurandosi di non rilasciare il meccanismo caricato a molla.

MANUTENZIONE



AVVERTENZA: Per ridurre il rischio di gravi lesioni personali, spegnere l'apparato e staccare la batteria o la spina dalla presa di corrente prima di eseguire qualsiasi regolazione o rimozione/installazione di dotazioni o accessori. Un avvio accidentale potrebbe provocare lesioni.

Il sistema di aspirazione polveri a telescopio DEWALT è stato studiato per durare a lungo richiedendo solo la minima manutenzione. Prestazioni sempre soddisfacenti dipendono da una cura appropriata e da una pulizia regolare.



AVVERTENZA: Usare esclusivamente pezzi di ricambio originali DEWALT.

Sostituzione della spazzola parapolvere (fig. 7)



AVVERTENZA: Quando si esegue questa procedura indossare occhiali di protezione e mascherine antipolvere omologati.

La spazzola parapolvere si consuma con l'uso e, infine, va sostituita.

1. Rimuovere il fermaglio circolare (k) usando un paio di pinze.
2. Sostituire la spazzola parapolvere (f).
3. Rimontare il fermaglio circolare.



Pulizia



AVVERTENZA: soffiare via la polvere dall'alloggiamento con aria compressa, non appena vi sia sporco visibile all'interno e intorno alle prese d'aria di ventilazione. Quando si esegue questa procedura indossare occhiali di protezione e mascherine antipolvere omologati.



AVVERTENZA: non utilizzare solventi o altri prodotti chimici aggressivi per pulire le parti non metalliche dell'apparato. Questi prodotti chimici indeboliscono i materiali utilizzati per questi componenti. Utilizzare un panno inumidito solo con acqua e sapone delicato. Non far penetrare del liquido all'interno dell'apparato, e non immergere alcuno dei suoi componenti direttamente in un liquido.

Accessori su richiesta



AVVERTENZA: su questo prodotto sono stati collaudati soltanto gli accessori offerti da DEWALT, quindi l'utilizzo di accessori diversi potrebbe essere rischioso. Per ridurre il rischio di lesioni, su questo prodotto vanno utilizzati solo gli accessori raccomandati DEWALT.

Rivolgersi al proprio rivenditore per ulteriori informazioni sugli accessori più adatti.

Rispetto ambientale



Raccolta differenziata. Questo prodotto non deve essere smaltito con i normali rifiuti domestici.

Se il prodotto DEWALT deve essere sostituito o non è più utilizzato, non effettuare lo smaltimento con i rifiuti domestici. Smaltirlo tramite la raccolta differenziata.



La raccolta differenziata di prodotti usati e imballaggi permette il riciclo e il riutilizzo dei materiali. Il riutilizzo di materiali riciclati aiuta a impedire l'inquinamento ambientale e riduce la richiesta di materiali grezzi.

Secondo le normative locali, la raccolta differenziata di prodotti elettrici può avvenire a domicilio, presso le sedi di raccolta comunali oppure presso il rivenditore al momento dell'acquisto di un nuovo prodotto.

DEWALT offre un servizio di ritiro e riciclaggio dei suoi prodotti alla fine della loro vita utile. Per usufruire di questo servizio, restituire il prodotto presso un riparatore autorizzato che lo raccoglie per conto di DEWALT.

È possibile individuare il riparatore autorizzato più vicino rivolgendosi all'ufficio DEWALT di zona all'indirizzo indicato nel presente manuale. Altrimenti, è possibile consultare un elenco dei riparatori autorizzati DEWALT e tutti i dettagli relativi alla nostra assistenza post-vendita, nel sito Internet: www.2helpU.com.

GARANZIA

DEWALT realizza prodotti di qualità e offre una garanzia eccezionale per i professionisti che utilizzano i suoi apparati. Questa dichiarazione di garanzia è aggiuntiva e non pregiudica in alcun modo la copertura assicurativa dell'utilizzatore professionista o quella della previdenza sociale per l'utente privato non professionista. La garanzia è valida sui territori degli stati membri dell'Unione Europea o dell'EFTA (Associazione europea di libero scambio).

• 30 GIORNI SENZA RISCHI SODDISFAZIONE GARANTITA •

Se non è completamente soddisfatto delle prestazioni del suo utensile DEWALT, può semplicemente restituircelo entro 30 giorni, completo come era al momento dell'acquisto, per ottenere il rimborso totale o la sostituzione del prodotto. Il prodotto deve aver subito un'usura normale in rapporto al numero di giorni in cui è stato utilizzato va restituito accompagnato dallo scontrino originale di acquisto.

• UN ANNO DI ASSISTENZA GRATUITA •

Se ha bisogno di manutenzione o di assistenza tecnica per il suo utensile DEWALT, nei 12 mesi successivi all'acquisto, le saranno fornite gratuitamente da un riparatore autorizzato DEWALT. Deve presentare uno scontrino che provi l'acquisto. Sono compresi i costi di manodopera, mentre sono esclusi quelli per gli accessori e i ricambi, a meno che non si tratti di pezzi difettosi coperti dalla garanzia.

• UN ANNO DI GARANZIA COMPLETA •

Se entro 12 mesi dalla data di acquisto il suo prodotto DEWALT si rivelasse difettoso a causa di imperfezioni nei materiali o nella costruzione, le garantiamo la sostituzione gratuita di tutte le parti difettose oppure, a nostra discrezione, la sostituzione gratuita dell'intero apparato a condizione che:

- il prodotto non sia stato utilizzato in modo improprio;
- il prodotto abbia subito una normale usura;
- non siano avvenuti tentativi di riparazione da parte di persone non autorizzate a farli;

- sia presentato uno scontrino che provi l'acquisto del prodotto.
- il prodotto va restituito come era al momento dell'acquisto con tutti i componenti originali.

Se si desidera presentare un reclamo, si prega di contattare il venditore o individuare il riparatore autorizzato più vicino rivolgendosi all'ufficio DEWALT di zona all'indirizzo indicato nel presente manuale. È possibile consultare un elenco dei riparatori autorizzati DEWALT e tutti i dettagli relativi alla nostra assistenza post-vendita, nel sito Internet: www.2helpU.com.

TELESCOPISCH STOFAFZUIGSYSTEEM D25301D

Hartelijk gefeliciteerd!

U hebt gekozen voor DEWALT-gereedschap. Jarenlange ervaring, grondige productontwikkeling en innovatie maken DEWALT tot een van de betrouwbaarste partners voor gebruikers van professioneel gereedschap.

Technische gegevens

		D25301D
Contactdruk	N	60
Max. slag	mm	150
Max. boordiameter	mm	16

Definitie: Veiligheidsrichtlijnen

De onderstaande definitie beschrijven het veiligheidsniveau voor ieder signaleringswoord. Lees de gebruiksaanwijzing a.u.b. zorgvuldig door en let op deze symbolen.



GEVAAR: Geeft een dreigend gevaar aan dat, indien dit niet wordt voorkomen, **leidt tot de dood of ernstig letsel.**



WAARSCHUWING: Geeft een mogelijk gevaar aan dat, indien dit niet wordt voorkomen, **kan leiden tot de dood of ernstig letsel.**



VOORZICHTIG: Geeft een mogelijk gevaarlijke situatie aan die, indien dit niet wordt voorkomen, **zou kunnen leiden tot gering of matig letsel.**

OPMERKING: Geeft een handeling aan **waarbij geen persoonlijk letsel optreedt** die, indien niet voorkomen, **schade aan goederen kan veroorzaken.**



Wijst op het gevaar voor elektrische schok.



Wijst op brandgevaar.

Instructies voor de veiligheid



WAARSCHUWING! Neem altijd de in uw land geldende veiligheidsvoorschriften in acht zodat u het gevaar van brand, elektrische schok en persoonlijk letsel tot een minimum beperkt.

Lees deze handleiding aandachtig geheel door voordat u het hulpstuk in gebruik neemt. Raadpleeg ook de handleiding van ieder gereedschap dat met dit hulpstuk wordt gebruikt.

BEWAAR DEZE HANDLEIDING ZODAT U DEZE LATER OOK NOG KUNT RAADPLEGEN.

Algemene regels voor de veiligheid

1. Houd de werkplek opgeruimd.

Wanneer werkplekken en werkbanken rommelig zijn, kan dat verwondingen tot gevolg hebben.

2. Houd kinderen op afstand.

Laat kinderen niet in contact komen met het gereedschap of het verlengsnoer. Personen jonger dan 16 jaar mogen alleen onder begeleiding met het gereedschap werken.

3. Gebruik het juiste gereedschap.

Het bedoeld gebruik wordt beschreven in deze gebruiksaanwijzing. Probeer niet met klein gereedschap of kleine hulpstukken het werk van zwaar gereedschap te doen. Het gereedschap geeft een beter resultaat en werkt veiliger bij werk waarvoor het is bedoeld.



WAARSCHUWING: Het gebruik van een accessoire of hulpstuk of het uitvoeren van een handeling met dit gereedschap voor andere doeleinden dan wordt geadviseerd in deze gebruiksaanwijzing, kan leiden tot gevaar voor persoonlijk letsel.

Aanvullende speciale regels voor de veiligheid voor stofafzuigsystemen

- Gebruik het hulpstuk niet voor boortoepassingen in hout, staal of kunststof.
- Gebruik het hulpstuk niet voor ringboortoepassingen.
- Gebruik het hulpstuk niet voor beiteltoepassingen.
- Gebruik alleen elektrisch gereedschap dat wordt aanbevolen door DEWALT met dit hulpstuk. Neem voor meer informatie over elektrisch gereedschap van DEWALT dat geschikt voor dit hulpstuk contact op met de leverancier ter plaatse, raadpleeg de adressen aan de achterzijde van deze handleiding of ga naar www.dewalt.eu.

- Gebruik het gereedschap niet in vochtige of natte omstandigheden.
- Zorg ervoor dat het niet als speelgoed wordt gebruikt. Scherp toezicht is nodig wanneer het door of in de buurt van kinderen wordt gebruikt.
- Gebruik het alleen zoals in deze handleiding wordt beschreven. Gebruik alleen de door de fabrikant aanbevolen hulpstukken.
- Stop niet een voorwerp in openingen. Gebruik het gereedschap niet terwijl een opening is geblokkeerd, houd het vrij van stof, pluizen en van alles dat de luchtstroom kan belemmeren.
- Houd haar, losse kleding, vingers en alle lichaamsdelen weg bij de openingen en bewegende delen.
- Gebruik het gereedschap niet voor het opzuigen van brandbare of ontplofbare vloeistoffen, zoals benzine, en gebruik het niet in ruimten waar deze aanwezig kunnen zijn.

Inhoud van de verpakking

De verpakking bevat:

- 1 Telescopisch Stofafzuigstelsel:
 - 1 Zijhandgreep
 - 1 Adapter voor een zijhandgreep met kleinere diameter
 - 1 Stofafzuigkop/stofborstel
 - 1 Telescoop met schuivende diepteanpassing
 - 1 Stofslang
- 1 Gebruiksaanwijzing
- 1 Uitvergroete tekening
- Controleer of het gereedschap, de onderdelen of accessoires mogelijk zijn beschadigd tijdens het transport.
- Neem de tijd om deze handleiding grondig door te lezen en te begrijpen voordat u de apparatuur gebruikt.

Beschrijving [afb. (fig.) 1]



WAARSCHUWING: Breng geen wijzigingen aan in het elektrisch gereedschap of een onderdeel ervan. Dit kan schade of persoonlijk letsel tot gevolg hebben.

- Telescoop
- Stofslang
- Knop voor lengteaanpassing
- Knop voor diepteanpassing

- Stofafzuigkop
- Stofborstel
- Zijhandgreep
- Adapter

GEBRUIKSDOEL

De D25301D, een telescopisch stofafzuigstelsel, is ontworpen voor het afzuigen van stof bij professionele hamerboortoepassingen in metselwerk of beton, en met massieve inzetboren gemonteerd in het elektrisch gereedschap. NIET GEBRUIKEN voor het boren in kunststof, hout of metaal.

Dit telescopisch stofafzuigstelsel past op het meeste snoerloze en niet-snoerloze DEWALT SDS Plus® -gereedschap. Neem voor meer informatie over elektrisch gereedschap van DEWALT dat geschikt voor dit hulpstuk contact op met de leverancier ter plaatse, raadpleeg de adressen aan de achterzijde van deze handleiding of ga naar www.dewalt.eu.

NIET GEBRUIKEN bij natte omstandigheden of in de aanwezigheid van ontvlambare vloeistoffen of gassen.

Het telescopisch stofafzuigstelsel is een hulpstuk voor gebruik met professioneel elektrisch gereedschap.

LAAT NIET kinderen in contact met het gereedschap komen. Toezicht is vereist als onervaren gebruikers dit gereedschap bedienen.

MONTAGE EN AANPASSINGEN



WAARSCHUWING: Beperk het gevaar op ernstig persoonlijk letsel tot een minimum: zet het gereedschap uit en trek de stekker uit het stopcontact of neem de accu uit, voordat u een aanpassing uitvoert of hulpstukken of accessoires verwijdert/installeert. Letsel zou het gevolg kunnen zijn als het gereedschap per ongeluk wordt gestart.

De telescoop en de zijhandgreep bevestigen en verwijderen

DE TELESCOOP EN DE ZIJHANDGREEP BEVESTIGEN (AFB. 1-3)

1. Verwijder het boortje, de zijhandgreep en de diepte-afstelling, als deze op het gereedschap zijn bevestigd.
2. Als de punt van het gereedschap (i) minder dan 43 mm is, kan de zijhandgreep alleen worden gemonteerd met de adapter.

ALS DE ADAPTER NODIG IS

- Open de geleverde adapter (h) en sluit deze over de punt van het gereedschap (i).

OPMERKING: De adapter schuift naar voren en naar achteren over het gereedschap.

- Plaats het geopende uiteinde van de zijhandgreep (g) op de adapter en draai de zijhandgreep vast.

ALS DE ADAPTER NIET NODIG IS

Plaats het geopende uiteinde van de zijhandgreep op de punt van het gereedschap en draai de zijhandgreep vast.

- Breng de telescoop van de stofafzuiging (a) in één lijn met de zijhandgreep en druk daarna de telescoop van de stofafzuiging tegen de zijhandgreep totdat de geveerde knop (j) de telescoop van de stofafzuiging op zijn plaats vergrendelt.
- Plaats de stofslang (b) in de telescoop van de stofafzuiging en in een stofzuiger (niet meegeleverd) zoals een afbeelding 3 wordt getoond.

DE TELESCOOP EN DE ZIJHANDGREEP VERWIJDEREN

- U kunt de telescoop verwijderen door de geveerde knop (j) in te drukken en de telescoop los te nemen. verwijderen.
- Draai de zijhandgreep (g) los van de zijkant van het gereedschap.
- Als u de adapter (h) gebruikte, maakt u deze open en neemt u deze los van de punt van het gereedschap.

BEDIENING



WAARSCHUWING: *Beperk het gevaar op ernstig persoonlijk letsel tot een minimum: zet het gereedschap uit en trek de stekker uit het stopcontact of neem de accu uit, voordat u een aanpassing uitvoert of hulpstukken of accessoires verwijdert/installeert.* Letsel zou het gevolg kunnen zijn als het gereedschap per ongeluk wordt gestart.



WAARSCHUWING: *Houd u altijd aan de veiligheidsinstructies en van toepassing zijnde voorschriften.*



WAARSCHUWING: *Lees altijd de gebruiksaanwijzing van het gereedschap en bedien het gereedschap volgens de instructies.*

De boordiepte instellen (afb. 5)

Druk op de knop voor de diepteafstelling (d) boven op de voorste schuifknop en verplaats deze naar de boordiepte van uw keuze. Laat de knop los.

De boorlengte aanpassen (afb. 4, 6)

- Plaats het geschikte boortje.
- Houd de stofafzuigkop (e) tegen een wand (afb. 4).
- Duw tegen het gereedschap totdat het boortje het oppervlak raakt.
- Druk op de knop voor de lengteafstelling (c) boven op de achterste schuifknop en verplaats deze naar de lengte van uw keuze. Laat de knop los.
- Trek het gereedschap voorzichtig terug van de wand en let er daarbij op dat het geveerde mechanisme niet vrijkomt.

ONDERHOUD



WAARSCHUWING: *Beperk het gevaar op ernstig persoonlijk letsel tot een minimum: zet het gereedschap uit en trek de stekker uit het stopcontact of neem de accu uit, voordat u een aanpassing uitvoert of hulpstukken of accessoires verwijdert/installeert.* Letsel zou het gevolg kunnen zijn als het gereedschap per ongeluk wordt gestart.

Uw telescopisch stofafzuigstelsel van DEWALT is ontworpen voor gebruik gedurende lange tijd met een minimum aan onderhoud. Of het gereedschap voortdurend naar tevredenheid zal functioneren hangt af van de juiste zorg en regelmatige reiniging.



WAARSCHUWING: *Gebruik alleen vervangende onderdelen van DEWALT.*

De stofborstel vervangen (afb. 7)



WAARSCHUWING: *Draag goedgekeurde oogbescherming en een goedgekeurd stofmasker als u deze procedure uitvoert.*

De stofborstel zal slijten tijdens gebruik en zal moeten worden vervangen.

- Verwijder de borgring (k) met een borgringtang.
- Vervang de stofborstel (f).
- Plaats de borgring weer.



Reiniging



WAARSCHUWING: Blaas vuil en stof uit de hoofdbehuizing met droge lucht, zo vaak u ziet dat vuil zich in en rond de luchtopeningen ophoopt. Draag goedgekeurde oogbescherming en een goedgekeurd stofmasker als u deze procedure uitvoert.



WAARSCHUWING: Gebruik nooit oplosmiddelen of andere bijtende chemicaliën voor het reinigen van niet-metalen onderdelen van het gereedschap. Deze chemicaliën kunnen het materiaal dat in deze onderdelen is gebruikt verzwakken. Gebruik een doek die uitsluitend met water en milde zeep is bevochtigd. Zorg dat er nooit enige vloeistof in het gereedschap komt; dompel nooit enig onderdeel van het gereedschap in een vloeistof.

Optionele accessoires



WAARSCHUWING: Aangezien accessoires die niet door DEWALT zijn aangeboden niet met dit product zijn getest, kan het gebruik van dergelijke accessoires met dit gereedschap gevaarlijk zijn. Om het risico op letsel te verminderen dient u uitsluitend door DEWALT aanbevolen accessoires met dit product te gebruiken.

Neem contact op met uw leverancier voor verdere informatie over de geschikte accessoires.

Bescherming van het milieu



Gescheiden afvalinzameling. Dit product mag niet bij het normale huishoudelijke afval worden aangeboden.

Als u op een dag bemerkt dat uw DEWALT product vervangen dient te worden of dat u er verder geen gebruik meer van maakt, mag u het niet als normaal huishoudelijk afval aanbieden. Bied dit product aan bij de gescheiden afvalinzameling.



Gescheiden inzameling van gebruikte producten of verpakkingen maakt het mogelijk dat materiaal kan worden gerecycled en nogmaals gebruikt. Het hergebruik van gerecycled materiaal helpt milieuvuiling te voorkomen en vermindert de vraag naar grondstoffen.

Plaatselijke bepalingen voorzien mogelijk in de gescheiden inzameling van elektrische producten uit een huishouden, op stedelijke inzamelingspunten of bij de detailhandelaar waar u een nieuw product aanschaft.

DEWALT heeft een faciliteit voor het verzamelen van recycelen van DEWALT producten als ze eenmaal het einde van hun levensduur hebben bereikt. Stuur om van deze service gebruik te maken uw product a.u.b. terug naar iedere erkende reparateur die namens ons de verzameling op zich neemt.

U kunt de locatie van de erkende reparateur die het dichtste bij u in de buurt is opzoeken door contact op te nemen met uw plaatselijke DEWALT kantoor zoals vermeld in deze handleiding. Een lijst van erkende DEWALT reparateurs en volledige details over onze after sales service zijn ook te vinden op internet via: www.2helpU.com.

GARANTIE

DEWALT vertrouwt op de kwaliteit van zijn producten en biedt een uitstekende garantie aan voor professionele gebruikers van het product. Deze garantieverklaring komt in aanvulling op, en beïnvloedt op geen enkele wijze uw contractuele rechten als een professioneel gebruiker of uw wettelijke rechten als een privé, niet-professioneel gebruiker. De garantie is geldig binnen het grondgebied van de Lidstaten van de Europese Unie en de Europese Vrijhandelszone.

• 30 DAGEN NIET GOED GELD TERUG GARANTIE •

Als u niet volkomen tevreden bent over de prestaties van uw DEWALT gereedschap, kunt u dit gewoon binnen 30 dagen terugbrengen, compleet met de originele onderdelen zoals u het aankocht, bij het verkooppunt. U krijgt uw geld volledig vergoed. Het product moet blootgesteld zijn geweest aan redelijke slijtage en u dient een aankoopbewijs te overleggen.

• EEN JAAR GRATIS ONDERHOUDSCONTRACT •

Als u onderhoud aan uw DEWALT gereedschap nodig hebt gedurende de 12 maanden volgend op uw aankoop, wordt dit gratis uitgevoerd door een erkende DEWALT reparateur. U dient een aankoopbewijs te overleggen. Inclusief arbeidskosten. Exclusief accessoires en reserveonderdelen, tenzij deze defect raakten en onder de garantie vielen.

• EEN JAAR VOLLEDIGE GARANTIE •

Als uw DEWALT product defect raakt als gevolg van verkeerd materiaal of onjuiste constructie binnen 12 maanden na de datum van aankoop, garandeert DEWALT alle defecte onderdelen gratis te vervangen of – naar onze beoordeling – het apparaat gratis te vervangen, op voorwaarde dat:

- Het product niet verkeerd gebruikt is;
- Het product is blootgesteld aan redelijke slijtage;
- Er geen reparaties zijn ondernomen door niet-geautoriseerde personen;
- U een aankoopbewijs kunt overleggen;
- Het product compleet met alle originele onderdelen wordt geretourneerd.

Als u een schadeclaim wilt indienen, neem dan contact op met uw verkoper of zoek de locatie op van de dichtstbijzijnde erkende DEWALT reparateur in de DEWALT catalogus, of neem contact op met uw DEWALT kantoor via het adres dat in deze handleiding staat vermeld. Een lijst van erkende DEWALT reparateurs en volledige details over onze after sales service zijn ook te vinden op internet via: **www.2helpU.com**.

STØVSUGER TELESKOP SYSTEM D25301D

Gratulerer!

Du har valgt et DEWALT verktøy. Mange års erfaring, grundig produktutvikling og innovasjon gjør DEWALT til en av de mest pålitelige partnerne for profesjonelle brukere av elektriske verktøy.

Tekniske data

		D25301D
Kontakttrykk	N	60
Maks. slaglengde	mm	150
Maks. drilldiameter	mm	16

Definisjoner: Retningslinjer for Sikkerhet

Definisjonene under beskriver alvorlighetsgraden for hvert signalkodeord. Vennligst les håndboken og legg merke til disse symbolene.



FARE: Indikerer en overhengende farlig situasjon som **vil** føre til **død eller alvorlige personskader** hvis den ikke avverges.



ADVARSEL: Indikerer en potensielt farlig situasjon som **kan** føre til **død eller alvorlige personskader** hvis den ikke avverges.



FORSIKTIG: Indikerer en potensielt farlig situasjon som **kan** føre til **små eller moderate personskader** hvis den ikke avverges.

MERK: Angir en arbeidsmåte som **ikke er relatert til personskader**, men som **kan** føre til **skader på utstyr** hvis den ikke unngås.



Betegner fare for elektroshjokk.



Betegner fare for brann.

Sikkerhetsinstruksjoner



ADVARSEL! Følg alltid sikkerhetsreglene som gjelder i ditt land for å redusere faren for brann, elektrisk støt og personskader.

Les hele denne bruksanvisningen nøye for du bruker tilbehøret. Se også bruksanvisningen for det elektriske verktøyet som brukes med dette tilbehøret.

TA VARE PÅ DENNE BRUKSANVISNING FOR FREMTIDIG BRUK

Generelle Sikkerhetsregler

1. Hold arbeidsområdet ryddig.

Rotete områder og benker gir tendens til ulykker.

2. Hold barn unna.

Ikke la barn komme i kontakt med verktøy eller skjøteledning. Tilsyn er nødvendig dersom under 16 år.

3. Bruk passende verktøy.

Bruksområdet er beskrevet i denne bruksanvisning. Ikke tving små verktøy eller tilbehør til å gjøre jobben for et kraftigere verktøy. Verktøyet vil gjøre jobben bedre og tryggere ved den hastighet det er tiltenkt.



ADVARSEL: Bruk av noe tilbehør eller ekstrautstyr, eller andre operasjoner med dette verktøy, annet enn det som er beskrevet i denne bruksanvisningen, kan gi risiko for personskader.

Andre Spesielle Sikkerhetsregler for Støvsugersystemer

- Ikke bruk tilbehøret for boreoperasjoner i treverk, stål eller plast.
- Ikke bruk tilbehøret ved kjerneboring.
- Ikke bruk tilbehøret ved meisling.
- Bruk kun elektriske verktøy som anbefalt av DEWALT med dette tilbehøret. For mer informasjon om DEWALT elektriske verktøy som passert til dette tilbehøret, kontakt din lokale forhandler. Se adresser på baksiden av denne bruksanvisning eller se www.dewalt.eu.
- Ikke bruk verktøyet ved fuktige eller våte forhold.
- Ikke tillat at det brukes som en leke. Det er nødvendig med økt oppmerksomhet ved bruk av eller nært barn.
- Skal kun brukes som beskrevet i denne bruksanvisning. Bruk kun tilbehør som anbefalt av produsenten.
- Ikke putt noen gjenstander i åpningene. Skal ikke brukes med noen åpning blokkert, holdes fri for støv, lo, hår og annet som kan redusere luftstrømmen.

NORSK

- Hold hår, løstsittende klær, fingre og andre kroppsdeler unna åpninger og bevegelige deler.
- Må ikke brukes for å ta opp brennbare eller antennelige væsker så som bensin, og skal ikke brukes i områder der slikt kan forekomme.

Pakkens Innhold

Pakken inneholder:

- 1 Støvsuger teleskopsystem:
 - 1 Sidehåndtak
 - 1 Sidehåndtak adapter for redusert diameter
 - 1 Støvsugerhode/støvbørste
 - 1 Teleskoprør med skyver for dybdejustering
 - 1 Støvslange
- 1 Bruksanvisning
- 1 Sprengskisse
- Kontroller for skader på verktøy, deler eller tilbehør som kan ha oppstått under transporten.
- Ta deg tid til å lese grundig og forstå denne bruksanvisningen før bruk.

Beskrivelse (fig. 1)



ADVARSEL: Modifiser aldri det elektriske verktøyet eller deler av det. Det kan føre til materielle skader eller personskader.

- a. Teleskoprør
- b. Støvslange
- c. Lengdejusteringsknapp
- d. Dybdejusteringsknapp
- e. Støvsugerhode
- f. Støvbørste
- g. Sidehåndtak
- h. Adapter

BRUKSOMRÅDE

D25301D støvsuger teleskop er designet for støvsuging ved profesjonell hammerboring i murverk, kalkstein eller betong, og med massive drillbits montert på det elektriske verktøyet. SKAL IKKE brukes for boring i plast, treverk eller metall.

Dette støvsuger teleskopsystem passer de fleste DEWALT trådløse og kablede SDS Plus® verktøy. For mer informasjon om DEWALT elektriske verktøy som passert til dette tilbehøret, kontakt din lokale forhandler. Se adresser på baksiden av denne bruksanvisning eller se www.dewalt.eu.

SKAL IKKE brukes under våte forhold eller ved nærvær av brennbare væsker eller gasser.

Støvsuger teleskopsystemet er et tilbehør for bruk med profesjonelle elektriske verktøy.

IKKE la barn komme i kontakt med verktøyet. Tilsyn er nødvendig når uerfarne brukere skal bruke dette verktøy.

MONTERING OG JUSTERING



ADVARSEL: For å redusere faren for alvorlige personskader, slå av verktøy og koble fra batteripakken før du gjør justeringer eller tar av/ setter på tilbehør eller ekstrautstyr. Utsiktet oppstart kan føre til personskader.

Sette på og ta av Teleskop og Sidehåndtak

FOR Å SETTE PÅ TELESKOPRØR OG SIDEHÅNDTAK (FIG. 1–3)

1. Ta av drillbit, sidehåndtak og dybdejusteringsstang, dersom de er påsatt verktøyet.
2. Dersom nesen av verktøyet (i) er under 43 mm, trenger du adapter for å sette på sidehåndtak.

DERSOM ADAPTER ER NØDVENDIG

- a. Åpne vedlagte adapter (h) og lukk over nesen av verktøyet (i).
- MERK:** Adapteren kan skli frem og tilbake på verktøyet.
- b. Plasser åpen ende av sidehåndtak (g) på adapter og skru sidehåndtak til det sitter fast.

DERSOM ADAPTER IKKE ER NØDVENDIG

Plasser åpen ende av sidehåndtak nesen av verktøyet og skru sidehåndtak til det sitter fast.

3. Rett inn støvsuger-teleskopet (a) med sidehåndtaket og skyv deretter støvsuger-teleskopet mot sidehåndtaket til den fjærbelastede knappen (j) låser støvsuger-teleskopet på plass.
4. Sett støvslangen (b) inn i støvsuger-teleskopet og et vakuumsug (ikke inkludert) som vist i figur 3.

FOR Å SETTE PÅ TELESKOPRØR OG SIDEHÅNDTAK

1. For å ta av teleskopet, trykk inn den fjærbelastede knappen (j) og ta av teleskopet.
2. Vri sidehåndtaket (g) for å løsne det og ta av fra nesen på verktøyet.
3. Dersom adapter (h) er brukt, åpne og ta av adapteren fra nesen av verktøyet.

BRUK

ADVARSEL: For å redusere faren for alvorlige personskader, slå av verktøy og koble fra batteripakken før du gjør justeringer eller tar av/setter på tilbehør eller ekstrautstyr.

Utsiktet oppstart kan føre til personskader.



ADVARSEL: Følg alltid sikkerhetsanvisningene og gjeldende regler.



ADVARSEL: Les verktøyets bruksanvisningen og bruk verktøyet som angitt der.

Sette Boredybde (fig. 5)

Trykk på dybdejusteringsknappen (d) på toppen av frontskyveren og beveg den til ønsket boreddybde. Slipp knappen.

Lustere Borelengde (fig. 4, 6)

1. Sett inn passende drillbit.
2. Hold støvsugerhodet (e) mot en vegg (fig. 4).
3. Skyv på verktøyet for å få drillbiten til å berøre overflaten.
4. Trykk på dybdejusteringsknappen (c) på toppen av frontskyveren og beveg den til ønsket boreddybde. Slipp knappen.
5. Trekk verktøy-sammenstillingen forsiktig ut fra veggen, pass på at den fjærbelastede mekanismen ikke utløses.

VEDLIKEHOLD

ADVARSEL: For å redusere faren for alvorlige personskader, slå av verktøy og koble fra batteripakken før du gjør justeringer eller tar av/setter på tilbehør eller ekstrautstyr.

Utsiktet oppstart kan føre til personskader.

Ditt DEWALT støvsuger teleskopsystem er designet for å brukes over en lang tidsperiode med minimum vedlikehold. Kontinuerlig tilfredstillende drift er avhengig av riktig stell og regelmessig renhold.



ADVARSEL: Bruk kun DEWALT reservedeler.

Skifte Støvbørste (fig. 7)

ADVARSEL: Bruk godkjente vernebriller og godkjent støvmaske ved bruk av denne prosedyren.

Støvbørsten vil slites ved bruk og må skiftes ut.

1. Ta av låsering (k) ved hjelp av en spesialtang.
2. Skift ut støvbørsten (f).
3. Sett på igjen låsering.

**Rengjøring**

ADVARSEL: Blås skitt og støv ut av hovedkabinettet med tørr luft når skitt samles inne i og rundt luftåpningene. Bruk godkjent øyebeskyttelse og godkjent støvmaske når du utfører denne prosedyren.



ADVARSEL: Aldri bruk løsemidler eller sterke kjemikalier for å rengjøre ikke-metalliske deler av verktøyet. Disse kjemikaliene kan svekke materialene som brukes i disse delene. Bruk en klut som bare er fuktet med vann og mild såpe. Aldri la noen væske trenge inn i verktøyet; aldri drypp noen del av verktøyet i en væske.

Tilleggsutstyr

ADVARSEL: Bruk av annet tilleggsutstyr enn det som tilbys av DEWALT kan være farlig, ettersom dette ikke er testet sammen med dette verktøyet. For å redusere faren for skader, bør kun tilleggsutstyr som er anbefalt av DEWALT brukes sammen med dette produktet.

Ta kontakt med din forhandler for ytterligere informasjon om egnet ekstrautstyr.

Beskyttelse av Miljøet

Separat innsamling. Dette produktet må ikke kastes sammen med vanlig husholdningsavfall.

Dersom du en dag skulle finne ut at ditt DEWALT produkt må erstattes, eller dersom det ikke lenger trenges av deg, skal det ikke kastes sammen med husholdningsavfallet. Gjør dette produktet tilgjengelig for separat innsamling.

NORSK



Separat innsamling av brukte produkter og innpakning gjør at materialene kan resirkuleres og brukes om igjen. Gjenbruk av resirkulert materiale hjelper til med å hindre miljøforurensing og reduserer etterspørselen etter råmateriale.

Lokale forskrifter kan ha separat innsamling av elektriske produkter fra husholdningen ved kommunale søppelfyllinger eller hos forhandleren der du kjøper et nytt produkt.

DEWALT har en ordning for å samle inn og resirkulere DEWALT produkter når de har nådd slutten på livsløpet. For å benytte deg av denne tjenesten, vennligst returner produktet til en autorisert reparatør som vil samle dem inn på vegne av oss.

Du kan finne nærmeste autoriserte reparatør ved å ta kontakt med dit lokale DEWALT-kontor på den adressen som du finner i denne brukerhåndboken. Alternativt er en liste over autoriserte DEWALT-reparatører og alle detaljer om service etter salg og kontakter tilgjengelig på Internett på: **www.2helpU.com**.

GARANTI

DEWALT er overbevist om kvaliteten på produktene sine og tilbyr en enestående garanti for profesjonelle brukere av produktet. Denne garantierklæringen kommer i tillegg til, og har på ingen måte negativ innvirkning på, dine kontraktsmessige rettigheter som profesjonell bruker eller på dine lovfestede rettigheter som privat, ikke-profesjonell bruker. Garantien er gyldig innen områdene tilhørende medlemslandene i den Europeiske Union (EU) og det Europeiske Frihandelsområdet (EFTA).

• 30-DAGERS RISIKOFRI TILFREDSHETSGARANTI •

Dersom du ikke er helt tilfreds med ytelsen til ditt DEWALT-verktøy, kan du ganske enkelt returnere det innen 30 dager, komplett med alle de originale komponentene slik du kjøpte det, til innkjøpsstedet for å få full refusjon eller bytte. Produktet må ha blitt utsatt for rimelig slitasje og kvittering må fremvises.

• ET ÅRS GRATIS SERVICEKONTRAKT •

Hvis du trenger vedlikehold eller service på ditt DEWALT-verktøy i løpet av de første 12 månedene etter innkjøp, vil dette bli utført vederlagsfritt av en autorisert DEWALT-reparatør. Kvittering må fremvises. Inkluderer arbeid. Ekskluderer tilbehør og reservedeler såfremt disse ikke svikter under garantien.

• ET ÅRS FULL GARANTI •

Dersom ditt DEWALT-produkt blir defekt på grunn av material- eller produksjonsfeil innen 12 måneder fra kjøpsdato, garanterer DEWALT å bytte ut alle defekte deler vederlagsfritt eller - etter vårt skjønn - å erstatte enheten vederlagsfritt, forutsatt at:

- Produktet ikke har blitt feilaktig anvendt;
- Produktet har blitt utsatt for rimelig slitasje;
- Reparasjoner ikke er blitt forsøkt av uautoriserte personer;
- Kvittering fremvises.
- Produktet returneres komplett med alle originale komponenter.

Dersom du ønsker å fremme et krav, ta kontakt med selgeren eller finn nærmeste autoriserte DEWALT-reparatør i DEWALT-katalogen eller ta kontakt med ditt DEWALT-kontor på den adressen som du finner i denne brukerhåndboken. Alternativt er en liste over autoriserte DEWALT-reparatører og alle detaljer om service etter salg tilgjengelig på Internett på: www.2helpU.com.

SISTEMA TELESCÓPICO DE EXTRAÇÃO DE POEIRAS D25301D

Parabéns!

Escolheu uma ferramenta da DEWALT. Longos anos de experiência, um desenvolvimento meticuloso dos seus produtos e um grande espírito de inovação são apenas alguns dos argumentos que fazem da DEWALT um dos parceiros de maior confiança dos utilizadores de ferramentas eléctricas profissionais.

Dados Técnicos

	D25301D	
Pressão de contacto	N	60
Curso máx.	mm	150
Diâmetro máx. de perfuração	mm	16

Definições: Directrizes de Segurança

As definições abaixo descrevem o nível de gravidade de cada aviso. Leia o manual e preste atenção a estes símbolos.



PERIGO: indica uma situação de perigo eminente que, se não for evitada, **irá resultar em morte ou ferimentos graves.**



ATENÇÃO: indica uma situação potencialmente perigosa que, se não for evitada, **poderá resultar em morte ou ferimentos graves.**



CUIDADO: indica uma situação potencialmente perigosa que, se não for evitada, **poderá resultar em ferimentos ligeiros ou moderados.**

AVISO: indica uma prática (**não relacionada com ferimentos**) que, se não for evitada, **poderá resultar em danos materiais.**



Indica risco de choque eléctrico.



Indica risco de incêndio.

Instruções de Segurança



ATENÇÃO! Cumpra sempre os regulamentos de segurança aplicáveis ao seu país para reduzir o risco de incêndio, choque eléctrico e ferimentos.

Leia este manual na íntegra e com atenção antes de utilizar este equipamento. Consulte também o manual de qualquer ferramenta eléctrica que venha a ser utilizada com este equipamento.

GUARDE ESTE MANUAL PARA REFERÊNCIA FUTURA

Regras Gerais de Segurança

1. Mantenha a área de trabalho limpa.

Áreas e bancadas obstruídas podem provocar ferimentos.

2. Mantenha as crianças afastadas.

Não permita que crianças entrem em contacto com a ferramenta ou a extensão. As pessoas com menos de 16 anos devem ser acompanhadas.

3. Utilize a ferramenta adequada.

A utilização adequada é descrita neste manual de instruções. Não utilize pequenas ferramentas ou acessórios para realizar as tarefas de uma ferramenta para trabalhos pesados. A ferramenta permite realizar um melhor trabalho e em segurança ao ritmo para o qual foi concebido.



ATENÇÃO: O uso de qualquer acessório ou o desempenho de qualquer operação com esta ferramenta, que não seja o recomendado neste manual de instruções pode constituir um risco em termos de ferimentos.

Regras de Segurança Específicas Adicionais para Sistemas de Extração de Poeiras

- Não utilize o acessório para aplicações de perfuração em madeira, aço ou plástico.
- Não utilize o acessório em aplicações de rebaixamento.
- Não utilize o acessório em aplicações de biselagem.
- Utilize apenas as ferramentas eléctricas recomendadas pela DEWALT com este acessório. Para obter mais informações sobre a utilização de ferramentas eléctricas da DEWALT com este acessório, contacte o seu fornecedor local, consulte os endereços indicados no verso do manual ou visite o site www.dewalt.eu.
- Não utilize a ferramenta em ambientes húmidos.
- Não o utilize como um brinquedo. É necessária muita atenção se for utilizada por crianças ou perto das mesmas.

- Utilize o acessório apenas como descrito neste manual. Utilize apenas os acessórios recomendados pelo fabricante.
- Não coloque objectos em orifícios. Não utilize com qualquer orifício bloqueado; mantenha-o limpo de pó, fios, cabelos e qualquer substância que possa reduzir o fluxo do ar.
- Mantenha substâncias como cabelos, roupa larga, dedos e todas as partes do corpo afastadas de orifícios e peças em movimento.
- Não utilize líquidos inflamáveis ou combustíveis, tais como gasolina nem em áreas onde possam estar presentes.

Conteúdo da Embalagem

A embalagem contém:

- 1 Sistema telescópico de extracção de poeiras:
 - 1 Punho lateral
 - 1 Adaptador de redução do diâmetro do punho lateral
 - 1 Cabeça de extracção de poeiras/escova para poeira
 - 1 Telescópio com suporte de deslizamento de ajuste da profundidade
 - 1 Mangueira para poeira
- 1 Manual de instruções
- 1 Esquema ampliado dos componentes
- Verifique se a ferramenta, as peças ou os acessórios foram danificados durante o transporte.
- Leve o tempo necessário para ler atentamente e compreender todas as instruções neste manual antes de utilizar o equipamento.

Descrição (fig. 1)



ATENÇÃO: nunca modifique a ferramenta eléctrica nem qualquer um dos seus componentes. Tal poderia resultar em danos ou ferimentos.

- Telescópio
- Mangueira para poeira
- Botão de ajuste do comprimento
- Botão de ajuste da profundidade
- Cabeça de extracção de poeiras
- Escova para poeira
- Punho lateral
- Adaptador

UTILIZAÇÃO ADEQUADA

O telescópio de extracção de poeira D25301D foi concebido para a extracção de poeiras em tarefas de perfuração com martelo profissional em alvenaria ou betão e com brocas sólidas montadas na ferramenta eléctrica. NÃO o utilize para perfurar plástico, madeira ou metal.

Este sistema telescópico de extracção de poeiras funciona com a maioria das ferramentas DEWALT com e sem fios SDS Plus®. Para obter mais informações sobre a utilização de ferramentas eléctricas DEWALT compatíveis com este acessório, contacte o seu fornecedor local, consulte os endereços indicados no verso do manual ou visite o site www.dewalt.eu.

NÃO utilize a ferramenta em ambientes húmidos ou na presença de gases ou líquidos inflamáveis.

O sistema telescópico de extracção de poeiras é um acessório para uso com ferramentas eléctricas profissionais.

NÃO permita que crianças entrem em contacto com a ferramenta. É necessária supervisão quando estas ferramentas forem manuseadas por utilizadores inexperientes.

MONTAGEM E AJUSTES



ATENÇÃO: para reduzir o risco de ferimentos graves, desligue a ferramenta e desligue a bateria ou retire a respectiva ficha da tomada de electricidade antes de efectuar quaisquer ajustes ou de retirar/installar dispositivos complementares ou acessórios. Um arranque acidental pode causar lesões.

Montar e Remover o Telescópio e o Punho Lateral

MONTAR O TELESCÓPIO E O PUNHO LATERAL (FIG. 1-3)

1. Retire a broca, o punho lateral e a haste de ajuste da profundidade, caso esteja montada na ferramenta.
2. Se a saliência da ferramenta (i) tiver menos de 43 mm, é necessário um adaptador para montar o punho lateral.

SE FOR NECESSÁRIO UM ADAPTADOR

- a. Abra o adaptador fornecido (h) e feche na saliência da ferramenta (i).

NOTA: O adaptador desliza para a frente e para trás na ferramenta.

- b. Coloque a extremidade aberta do punho lateral (g) fornecido no adaptador e rode o punho lateral até ficar fixo.

SE NÃO FOR NECESSÁRIO UM ADAPTADOR

Coloque a extremidade aberta do punho lateral fornecido na saliência da ferramenta e rode o punho lateral até ficar fixo.

3. Alinhe o telescópio de extracção de poeiras (a) com o punho lateral e depois pressione o telescópio de extracção de poeiras contra o punho lateral até o botão com mola (j) fixar o telescópio de extracção de poeira.
4. Insira a mangueira para poeira (b) no telescópio de extracção de poeiras e um vácuo (não incluído), tal como indicado na figura 3.

REMOVER O TELESCÓPIO E O PUNHO LATERAL

1. Para remover o telescópio, prima o botão com mola (j) e retire o telescópio.
2. Rode o punho lateral (g) para libertá-lo e a parte lateral da saliência da ferramenta.
3. Se utilizar o adaptador (h), abra e remova o adaptador da saliência da ferramenta.

FUNCIONAMENTO



ATENÇÃO: para reduzir o risco de ferimentos graves, desligue a ferramenta e desligue a bateria ou retire a respectiva ficha da tomada de electricidade antes de efectuar quaisquer ajustes ou de retirar/installar dispositivos complementares ou acessórios. Um arranque acidental pode causar lesões.



ATENÇÃO: cumpra sempre as instruções de segurança e os regulamentos aplicáveis.



ATENÇÃO: leia e utilize sempre a ferramenta tal como indicado no manual de instruções da ferramenta.

Regular a Profundidade de Perfuração (fig. 5)

Pressione o botão de ajuste da profundidade (d) no topo do deslizador frontal e mova-o para a profundidade de perfuração pretendida. Liberte o botão.

Ajustar a Profundidade de Perfuração (fig. 4, 6)

1. Insira a broca adequada.
2. Segure a cabeça de extracção de poeiras (e) contra uma parede (fig. 4).

3. Empurre a ferramenta para que a broca toque na superfície.
4. Pressione o botão de ajuste de comprimento (c) no topo do deslizador traseiro e mova-o para o comprimento pretendido. Liberte o botão.
5. Retire a ferramenta com cuidado da parede, de modo a que o mecanismo com mola não seja libertado.

MANUTENÇÃO



ATENÇÃO: para reduzir o risco de ferimentos graves, desligue a ferramenta e desligue a bateria ou retire a respectiva ficha da tomada de electricidade antes de efectuar quaisquer ajustes ou de retirar/installar dispositivos complementares ou acessórios. Um arranque acidental pode causar lesões.

O seu sistema telescópico de extracção de poeiras da DeWALT foi concebido para funcionar durante um longo período de tempo com um mínimo de manutenção. Uma utilização continuamente satisfatória depende de uma manutenção apropriada e de uma limpeza regular.



ATENÇÃO: Utilize apenas peças sobresselentes da DeWALT.

Substituir a Escova para Poeira (fig. 7)



ATENÇÃO: Use uma protecção ocular e uma máscara contra poeira aprovadas ao efectuar este procedimento.

A escova para poeira fica gasta durante o uso e terá de ser substituída.

1. Remova a mola de retenção (k) com uma tesoura com molas de retenção.
2. Substitua a escova para poeira (f).
3. Coloque novamente a mola de retenção.



Limpeza



ATENÇÃO: retire os detritos e as partículas da caixa da unidade com ar comprimido seco sempre que houver uma acumulação de detritos dentro das aberturas de ventilação e à volta das mesmas. Use uma protecção ocular e uma máscara contra o pó aprovadas ao efectuar este procedimento.



ATENÇÃO: nunca utilize dissolventes ou outros químicos abrasivos para limpar as peças não metálicas da ferramenta. Estes químicos poderão enfraquecer os materiais utilizados nestas peças. Utilize um pano humedecido apenas com água e sabão suave. Nunca deixe entrar qualquer líquido para dentro da ferramenta. Da mesma forma, nunca mergulhe qualquer peça da ferramenta num líquido.

Poderá verificar a localização do agente de reparação autorizado mais perto de si contactando o representante local da DEWALT através da morada indicada neste manual. Em alternativa, poderá encontrar na internet (em **www.2helpU.com**) uma lista dos agentes de reparação autorizados da DEWALT, bem como os dados de contacto completos do nosso serviço pós-venda.

Acessórios Opcionais



ATENÇÃO: uma vez que apenas foram testados com este produto os acessórios disponibilizados pela DEWALT, a utilização de outros acessórios com esta ferramenta poderá ser perigosa. Para reduzir o risco de ferimentos, apenas deverão ser utilizados acessórios recomendados pela DEWALT com este produto.

Consulte o seu revendedor para obter mais informações sobre os acessórios apropriados.

Proteger o Meio Ambiente



Recolha de lixo selectiva - este produto não deve ser eliminado juntamente com o lixo doméstico normal.

Se, um dia, o seu produto da DEWALT tiver de ser substituído ou já não tiver utilidade, não se desfaça do mesmo juntamente com o lixo doméstico. Disponibilize este produto para recolha selectiva.



A recolha selectiva de embalagens e produtos usados permite que os materiais sejam reciclados e utilizados novamente. A reutilização de materiais reciclados ajuda a prevenir a poluição ambiental e reduz a procura de matérias-primas.

Os regulamentos locais podem especificar a recolha selectiva de produtos eléctricos na sua residência, em centros municipais de resíduos ou através do revendedor que lhe fornecer um novo produto.

A DEWALT disponibiliza um serviço de recolha e reciclagem dos respectivos produtos quando estes tiverem atingido o fim da sua vida útil. Para tirar partido deste serviço, entregue o seu produto em qualquer agente de reparação autorizado, o qual procederá à respectiva recolha em nome da DEWALT.

GARANTIA

A DEWALT confia na qualidade dos seus produtos e, como tal, oferece uma garantia excepcional aos utilizadores profissionais deste equipamento. Esta declaração de garantia complementa os seus direitos contratuais enquanto utilizador profissional ou os seus direitos legais enquanto utilizador privado não profissional, não os prejudicando, seja de que forma for. A garantia é válida nos Estados-membros da União Europeia e nos países-membros da Zona Europeia de Comércio Livre.

• GARANTIA DE SATISFAÇÃO DE 30 DIAS •

Se não estiver completamente satisfeito com o desempenho da sua ferramenta da DEWALT, basta devolvê-la ao revendedor no prazo de 30 dias, juntamente com a respectiva embalagem e todos os componentes originais, para obter um reembolso total ou trocá-la por outra ferramenta. O produto apenas poderá ter sido sujeito a um desgaste normal, sendo necessário apresentar uma prova de compra.

• CONTRATO DE UM ANO DE ASSISTÊNCIA GRATUITA •

Se a sua ferramenta da DEWALT necessitar de manutenção ou assistência durante os 12 meses subsequentes à respectiva compra, este serviço será realizado gratuitamente por um agente de reparação autorizado da DEWALT. Será necessário apresentar uma prova de compra. O serviço inclui a mão-de-obra, mas exclui quaisquer acessórios e peças sobresselentes, a não ser que estes se tenham avariado ao abrigo da garantia.

• GARANTIA TOTAL DE UM ANO •

Se o seu produto da DEWALT apresentar um funcionamento anómalo resultante de materiais ou mão-de-obra defeituosos num período de 12 meses após a respectiva data de compra, a DEWALT garante a substituição gratuita de todas as peças defeituosas ou, de acordo com o nosso critério, a substituição gratuita da unidade, desde que:

- O produto não tenha sido utilizado incorrectamente ou de forma abusiva;
- O produto apenas tenha sido sujeito a um desgaste normal;
- Não tenham sido realizadas reparações por pessoas não autorizadas;

- Seja apresentada uma prova de compra;
- O produto seja devolvido juntamente com a respectiva embalagem e todos os componentes originais.

Se pretender recorrer à assistência técnica concedida pela garantia, contacte o seu revendedor ou verifique a localização do agente de reparação autorizado da DEWALT mais perto de si no catálogo da DEWALT, ou, em alternativa, contacte o representante local da DEWALT através da morada indicada neste manual. Poderá encontrar na internet (em www.2helpU.com) uma lista dos agentes de reparação autorizados da DEWALT, bem como os dados de contacto completos do nosso serviço pós-venda.

PÖLYNPOISTON TELESKOOPPIJÄRJESTELMÄ D25301D

Onnittelut!

Olet valinnut DEWALT-työkalun. Monien vuosien kokemus, huolellinen tuotekehitys ja innovaatiot tekevät DEWALT-työkaluista luotettavia kumppaneita ammattilaisille.

Tekniset Tiedot

D25301D		
Kosketuspaine	N	60
Isku enintään	mm	150
Poran halkaisija enintään	mm	16

Määritelmät: Turvallisuusohjeet

Alla näkyvät selitykset liittyvät turvallisuuteen. Lue käyttöohje ja kiinnitä huomiota näihin symboleihin.



VAARA: Ilmaisee, että on olemassa hengen- tai vakavan henkilövahingon vaara.



VAROITUS: Ilmoittaa, että on olemassa hengen- tai vakavan vaaran mahdollisuus.



HUOMIO: Tarkoittaa mahdollista vaaratilannetta. Ellei tilannetta korjata, saattaa aiheutua lievä tai keskinkertainen loukkaantuminen.

HUOMAUTUS: Viittaa menettelyyn, joka ei välttämättä aiheuta henkilövahinkoa mutta voi aiheuttaa omaisuusvahingon.



Sähköiskun vaara!



Tulipalon vaara.

Turvaohjeet



VAROITUS! Noudata aina maakohtaisia turvaohjeita, jotta vähennät tulipalon, sähköiskun ja henkilövahingon riskiä.

Lue tämä käyttöohje huolellisesti ennen lisävarusteen käyttöä. Katso myös lisävarusteen kanssa käytettävän sähkötyökalun käyttöohjetta.

**SÄILYTÄ KÄYTTÖOHJEET MYÖHEMPÄÄ
KÄYTTÖÄ VARTEN**

Yleiset Turvaohjeet

1. Pidä työskentelyalue siistinä.

Loukkaantumisia tapahtuu herkemmin epäsiisteillä alueilla ja työpöydillä.

2. Pidä lapset poissa.

Älä anna lasten koskea työkaluun tai jatkojohtoon. 16-vuotiaiden työskentelyä tulee valvoa.

3. Käytä sopivaa työkalua.

Tarkoitettu käyttö on kuvattu tässä käyttöohjeessa. Älä käytä pieniä työkaluja tai lisävarusteita raskaiden töiden tekemiseen. Työkalu toimii paremmin ja turvallisemmin, kun sitä käytetään sille tarkoitettulla nopeudella.



VAROITUS: Laitteen tai lisävarusteen käyttö tai toiminnon suoritus muuhun kuin tässä käyttöohjeessa suositeltuun käyttöön tai toimintoon voi tämän työkalun kanssa aiheuttaa henkilövahingon vaaran.

Lisäturvaohjeet Pölynpoistojärjestelmille

- Älä käytä lisävarustetta puun, teräksen tai muovin poraamissovelluksissa.
- Älä käytä lisävarustetta kairaussovelluksissa.
- Älä käytä lisävarustetta kaiverrussovelluksissa.
- Käytä tämän lisävarusteen kanssa vain DEWALTin suosittelemia sähkötyökaluja. Kun haluat lisätietoja tämän lisävarusteen kanssa yhteensopivista DEWALT-sähkötyökaluista, ota yhteyttä paikalliseen jälleenmyyjään. Katso osoitteet käyttöohjeen takaa tai käy osoitteessa www.dewalt.eu.
- Älä käytä työkalua kosteissa tai märissä olosuhteissa.
- Ei saa käyttää lelutena. Noudata erityistä huolellisuutta, kun lapset käyttävät laitetta tai kun laitetta käytetään lasten lähellä.
- Käytä vain käyttöohjeessa kuvatulla tavalla. Käytä vain valmistajan suosittelemia lisävarusteita.

SUOMI

- Älä laita esineitä aukkoihin. Älä käytä, jos joku aukosta on tukossa; pidä puhtaana pölystä, nukasta, hiuksista ja kaikesta, joka saattaa pienentää ilmavirtaa.
- Pidä hiukset, löysät vaatteet, sormet ja kaikki ruumiinosat poissa aukosta ja liikkuvista osista.
- Älä käytä helposti syttyvien tai tulenarkojen nesteiden, kuten bensiinin, keräämiseen tai älä käytä alueilla, joilla niitä saattaa olla.

Pakkauksen Sisältö

Pakkauksen sisältö:

- 1 Pölynpoiston teleskooppijärjestelmä:
 - 1 Sivukahva
 - 1 Sivukahvan halkaisijan pienennyksen sovitin
 - 1 Pölynpoiston pää/pölyharja
 - 1 Teleskooppi, jossa syvyyden säätö
 - 1 Pölyletku
- 1 Käyttöohje
- 1 Poikkileikkauspiirros
- Tarkista, onko työkalussa, osissa tai tarvikkeissa kuljetusvaurioita.
- Lue tämä käyttöohje huolellisesti ennen laitteen käyttämistä.

Kuvaus [kuva (fig.) 1]



VAROITUS: Älä tee sähkötyökaluun tai sen osiin mitään muutoksia. Muutoin voi aiheutua omaisuus- tai henkilövahinkoja.

- a. Teleskooppi
- b. Pölyletku
- c. Pituuden säätöpainike
- d. Syvyyden säätöpainike
- e. Pölynpoiston pää
- f. Pölyharja
- g. Sivukahva
- h. Sovitin

KÄYTTÖTARKOITUS

D25301D -pölynpoiston teleskooppi on suunniteltu pölynpoistoon ammattimaisessa ammattimaisessa muurattujen rakenteiden tai betonin vasaraporauksessa ja sähkötyökaluun asennetuilla kiinteillä poran terillä. ÄLÄ käytä muovin, puun tai metallin poraamiseen.

Pölynpoiston teleskooppijärjestelmä sopii useimpiin DEWALTin akkukäyttöisiin ja johdollisiin SDS Plus® -työkaluihin. Kun haluat lisätietoja tämän

lisävarusteen kanssa yhteensopivista DEWALT-sähkötyökaluista ota yhteyttä paikalliseen jälleenmyyjään. Katso osoitteet käyttöohjeen takaa tai käy osoitteessa www.dewalt.eu.

ÄLÄ käytä kosteissa olosuhteissa tai jos laitteen lähellä on syttyviä nesteitä tai kaasuja.

Pölynpoiston teleskooppijärjestelmä on lisävaruste, joka on tarkoitettu käytettäväksi ammattimaisten sähkötyökalujen kanssa.

ÄLÄ anna lasten koskea niihin. Kokemattomat henkilöt saavat käyttää tätä laitetta vain valvotusti.

KOKOAMINEN JA SÄÄTÄMINEN



VAROITUS: Vakavan henkilövahingon vaaran vähentämiseksi katkaise työkalusta virta ja irrota akku tai irrota työkalun pistoke pistorasiasta ennen säätämistä tai varusteiden irrottamista tai asentamista. Tahaton käynnistyminen aiheuttaa vahingon.

Teleskooppi- ja Sivukahvan Kiinnittäminen ja Irrottaminen

TELESKOOPIN JA SIVUKAHVAN KIINNITTÄMINEN (KUVAT 1-3)

1. Irrota poran terä, sivukahva ja syvyyden säätötanko, jos työkaluun on sellaiset kiinnitetty.
2. Jos työkalun kärki (i) on pienempi kuin 43 mm, sovitinta tarvitaan sivukahvan asentamiseen.

JOS SOVITINTA TARVITAAN

- a. Avaa sovitin (h) ja kiinnitä työkalun kärkeen (i).

HUOMAUTUS: Sovitin liukuu työkalussa edestakaisin.

- b. Aseta sivukahvan (g) avoin pää sovittimeen ja käännä sivukahvaa, kunnes se on tiukka.

JOS SOVITINTA EI TARVITA

Aseta sivukahvan avoin pää työkalun päähän ja käännä sivukahvaa, kunnes se on tiukka.

3. Kohdistaa pölynpoiston teleskooppi (a) sivukahvan kanssa ja työnnä sitten pölynpoiston teleskooppi sivukahvaa vasten, kunnes jousikuormitteinen painike (j) lukitsee pölynpoiston teleskoopin paikalleen.
4. Laita pölyletku (b) pölynpoiston teleskooppiin ja säiliöön (ei mukana) kuten kuvassa 3 näytetään.

TELESKOOPIN JA SIVUKAHVAN POISTAMINEN

1. Poista teleskooppi painamalla jousikuormitteista painiketta (j) ja irrota teleskooppi.

2. Löysää sivukahva (g) kääntämällä ja irrota sivukahva työkalun päästä.
3. Jos sovintina (h) käytettiin, avaa ja irrota sovitin työkalun päästä.

KÄYTTÄMINEN



VAROITUS: Vakavan henkilövahingon vaaran vähentämiseksi katkaise työkalusta virta ja irrota akku tai irrota työkalun pistoke pistorasiasta ennen säätämistä tai varusteiden irrottamista tai asentamista. Tahaton käynnistyminen aiheuttaa vahingon.



VAROITUS: Noudata aina turvaohjeita ja määräyksiä.



VAROITUS: Lue aina työkalun käyttöohjeet ja käytä työkalua ohjeiden mukaan.

Poraussyvyyden Asettaminen (kuva 5)

Paina syvyyden säätöpainiketta (d) etuliukukappaleen päällä ja siirrä se halutulle poraussyvyydelle. Vapauta painike.

Porauspituuden Säätäminen (kuvat 4, 6)

1. Aseta sopiva poran terä.
2. Pidä pölyn poiston päätä (e) seinää vasten (kuva 4).
3. Paina työkalua, jotta poran terä koskettaa pintaa.
4. Paina pituuden säätöpainiketta (c) takaliukukappaleen päällä ja siirrä se halutulle pituudelle. Vapauta painike.
5. Vedä työkalu varovasti seinästä ja huolehdi, että jousikuormitteinen mekanismi ei vapaudu.

KUNNOSSAPITO



VAROITUS: Vakavan henkilövahingon vaaran vähentämiseksi katkaise työkalusta virta ja irrota akku tai irrota työkalun pistoke pistorasiasta ennen säätämistä tai varusteiden irrottamista tai asentamista. Tahaton käynnistyminen aiheuttaa vahingon.

DEWALT-pölynpoiston teleskooppijärjestelmä on suunniteltu käytettäväksi pitkään ja edellyttämään vain vähän kunnossapitoa. Oikea käsittely ja

säännöllinen puhdistus varmistavat ongelmattoman toiminnan.



VAROITUS: Käytä vain DEWALTin vaihto-osia.

Pölyharjan Vaihto (kuva 7)



VAROITUS: Käytä tällöin hyväksytyjä silmäsuojuksia ja hengityssuojainta.

Pölyharja kuluu käytön aikana ja se täytyy vaihtaa.

1. Irrota lukkorengas (k) käyttämällä lukkorengaspihtejä.
2. Vaihda pölyharja (f).
3. Kiinnitä lukkorengas uudelleen.



Puhdistaminen



VAROITUS: Puhalla lika ja pöly kotelosta kuivalla ilmalla, kun sitä kertyy ilmanvaihtoaukkoihin tai niiden ympärille. Käytä tällöin hyväksytyjä silmäsuojuksia ja hengityssuojainta.



VAROITUS: Älä koskaan puhdistu muita kuin metallipintoja liuottimien tai muiden voimakkaiden kemikaalien avulla. Nämä kemikaalit voivat heikentää näissä osissa käytettyjä materiaaleja. Käytä vain vedellä ja miedolla pesuaineella kostutettua kangasta. Älä päästä mitään nestettä laitteen sisään. Älä upota mitään laitteen osaa nesteeseen.

Lisävarusteet



VAROITUS: Muita kuin DEWALT-lisävarusteita ei ole testattu tämän työkalun kanssa, joten niiden käyttäminen voi olla vaarallista. Käytä tämän laitteen kanssa vain DEWALTin suosittelemia varusteita vahingoittumisvaaran vähentämiseksi.

Saat lisätietoja jälleenmyyjältäsi.

Ympäristön Suojeleminen



Toimita tämä laite kierrätykseen. Tätä tuotetta ei saa hävittää kotitalousjätteen mukana.

Jos DEWALT-tuote on tullut elinkaarensa päähän tai jos et enää tarvitse sitä, älä hävitä sitä kotitalousjätteenä. Toimita se kierrätykseen.

SUOMI



Kierrätykseen toimitetut käytetyt tuotteet ja pakkaus voidaan käyttää uudelleen. Tämä suojelee ympäristöä ja vähentää raaka-aineiden tarvetta.

Paikallisissa määräyksissä voidaan edellyttää, että sähkölaitteet on toimitettava kierrätysasemalle tai jälleenmyyjälle, jolta ostit uuden tuotteen.

DEWALT kierrättää DEWALT-tuotteet, kun ne ovat tulleet elinkaarensa päähän. Voit käyttää tätä palvelua palauttamalla tuotteen valtuutettuun huoltokorjaamoon. Se toimitetaan sieltä meille.

Saat lähimmän valtuutetun DEWALT-huoltokorjaamon tiedot ottamalla yhteyden lähimpään DEWALT-toimipisteeseen. Yhteystiedot ovat tässä käyttöohjeessa. Luettelo valtuutetuista DEWALT-huoltokorjaamoista ja myynnin jälkeisestä palvelusta on Internet-sivustossa www.2helpU.com.

TAKUU

DEWALT luottaa tuotteidensa laatuun ja antaa erinomaisen takuun tämän tuotteen ammattikäyttäjille. Tämä takuu laajentaa käyttäjän oikeuksia heikentämättä ammattikäyttäjän sopimusperhaisia oikeuksia eikä yksityisen muun kuin ammattikäyttäjän lainsäädäntöön perustuvia oikeuksia. Tämä takuu on voimassa kaikissa EU- ja ETA-maissa.

• 30 PÄIVÄN TYYTYVÄISYYSTAKUU ILMAN RISKEJÄ •

Jos et ole täysin tyytyväinen DEWALT-työkalun toimintaan, palauta se ostopaikkaan 30 päivän kuluessa kaikkine osineen. Saat rahat takaisin. Tuote saa olla kulunut vain kohtalaisesti, ja ostotodistus on esitettävä.

• VUODEN HUOLTOSOPIMUS MAKSUTTA •

Jos DEWALT-työkalusi tarvitsee huoltoa 12 kuukauden kuluessa ostamisesta, valtuutettu DEWALT-huoltokorjaamo tekee sen ilmaiseksi. Ostotodistus on esitettävä. Takuu kattaa myös työn. Takuu ei kata tarvikkeita eikä varaosia, ellei niissä ole vikaa.

• YHDEN VUODEN TAKUU •

Jos DEWALT-tuotteeseesi tulee vika 12 kuukauden aikana ostopäivästä materiaali- tai valmistusvirheen vuoksi, DEWALT vaihtaa kaikki vialliset osat maksutta tai harkintansa mukaan vaihtaa laitteen maksutta edellyttäen, että

- laitetta ei ole väärinkäytetty
- laite on kulunut vain normaalisti
- valtuuttamattomat henkilöt eivät ole yrittäneet korjata laitetta
- ostotodistus esitetään
- laite palautetaan kaikkine alkuperäisine osineen.

Voit pyytää takuuhuoltoa ottamalla yhteyden laitteen jälleenmyyjään tai lähimpään valtuutettuun DEWALT-huoltokorjaamoon. Saat yhteystiedot DEWALT-kuvastosta tai ottamalla yhteyden tässä käyttöohjeessa näkyvään DEWALTin toimipaikkaan. Luettelo valtuutetuista DEWALT-huoltokorjaamoista ja myynnin jälkeisestä palvelusta on Internet-sivustossa www.2helpU.com.

DAMMUTSUGNING TELESKOP SYSTEM

D25301D

Gratulerar!

Du har valt ett DEWALT verktyg. År av erfarenhet, grundlig produktutveckling och innovation gör DEWALT till en av de pålitligaste partnererna för professionella elverktygsanvändare.

Tekniska Data

D25301D		
Kontakttryck	N	60
Max. slaglängd	mm	150
Max. borrhål diameter	mm	16

Definitioner: Säkerhetsriktlinjer

Nedanstående definitioner beskriver allvarighetsnivån för varje signalord. Var god läs handboken och uppmärksamma dessa symboler.



FARA: Indikerar en omedelbart riskfylld situation som, om den inte undviks, **kommer att resultera i dödsfall eller allvarig personskada.**



VARNING: Indikerar en potentiellt riskfylld situation som, om den inte undviks, **skulle kunna resultera i dödsfall eller allvarig personskada.**



SE UPP! Indikerar en potentiellt riskfylld situation som, om den inte undviks, **kan resultera i mindre eller medelmåttig personskada.**

OBSERVERA: Anger en praxis som **inte är relaterad till personskada** som, om den inte undviks, **skulle kunna resultera i egendomsskada.**



Anger risk för elektrisk stöt.



Anger risk för eldsvåda.

Säkerhetsinstruktioner



VARNING! Följ alltid säkerhetsbestämmelserna som gäller i ditt land för att minska riskerna för brand, elektriska stötar och personskador.

Läs igenom hela denna manual noga innan några tillsatser hanteras. Läs alltid i manualen för något elverktyg som skall användas tillsammans med denna tillsats.

SPARA DENNA MANUAL FÖR KOMMANDE REFERENS.

Allmänna Säkerhetsregler

1. Håll arbetsområdet rent.

Belamrade områden och bänkar inbjuder till skador.

2. Håll barnen borta.

Låt inte barn komma i kontakt med verktyget eller förlängningssladden. Uppsyn krävs för barn som är under 16 år.

3. Använd lämpligt verktyg.

Avsedd användning beskrivs i denna bruksanvisning. Tvinga inte små verktyg eller tillsatser att göra kraftiga verktygs jobb. Verktyget kommer att göra jobbet bättre och säkrare vid avsedd hastighet.



VARNING: Användning av tillbehör, tillsatser eller utförande av arbete med detta verktyg annat än vad som rekommenderas i denna bruksanvisning kan utgöra en risk för personskador.

Ytterligare Specifika Säkerhetsregler för Dammutsningsystem

- Använd inte tillsatsen för borrar i trä, stål eller plast.
- Använd inte tillsatsen för kärnboring.
- Använd inte tillsatsen för mejsling.
- Använd endast elverktyg som rekommenderas av DEWALT med denna tillsats. För ytterligare information om DEWALT elverktyg som är kompatibla med denna tillsats, kontakta din lokala återförsäljare, se adresserna på baksidan av denna manual eller besök www.dewalt.eu.
- Använd inte verktyget under våta eller fuktiga förhållanden.
- Låt den inte användas som en leksak. Stor uppmärksamhet är nödvändig när den används av eller i närheten av barn.
- Använd endast såsom beskrivs i denna manual. Använd endast de tillsatser som rekommenderas av tillverkarna.
- För inte in några föremål i öppningarna. Använd den inte om någon öppning är blockerad; håll öppningarna fria från damm, bommulsfibrer, hår och övrigt som kan minska luftflödet.

SVENSKA

- Håll hår, lösa kläder, fingrar och övriga kroppsdelar undan från öppningar och rörliga delar.
- Använd den inte för att samla upp antändbara eller brännbara vätskor såsom bensin, använd den heller inte på platser där dessa kan finnas närvarande.

Förpackningsinnehåll

Förpackningen innehåller:

- 1 Dammut sugningsteleskopsystem:
 - 1 Sidohandtag
 - 1 Sidohandtagsadapter för reducering av diametern
 - 1 Dammut sugningshuvud/dammborste
 - 1 Teleskop med glidande djupjustering
 - 1 Dammslang
- 1 Instruktionshandbok
- 1 Sprängskiss
- Kontrollera om verktyget, delar eller tillbehör fått skador som kan tänkas ha uppstått under transporten.
- Ta dig tid att grundligt läsa och förstå denna handbok före användning.

Beskrivning (fig. 1)



VARNING: Modifiera aldrig elverktyget eller någon del av det. Skada eller personskada skulle kunna uppstå.

- a. Teleskop
- b. Dammslang
- c. Längdjusteringsknapp
- d. Djupjusteringsknapp
- e. Dammut sugningshuvud
- f. Dammborste
- g. Sidohandtag
- h. Adapter

AVSEDD ANVÄNDNING

D25301D dammut sugningsteleskop har konstruerats för utsugning av damm vid professionell slagborring i murverk eller betong och med fast monterad borrbits på elverktyget. Använd INTE för borring i plast, trä eller metall.

Detta dammut sugningsteleskopsystem passar till de flesta DEWALT sladdlösa och sladdanslutna SDS Plus® verktyg. För ytterligare information om DEWALT elverktyg som är kompatibla med denna tillsats, kontakta din lokala återförsäljare,

se adresserna på baksidan av denna manual eller besök www.dewalt.eu.

ANVÄND INTE under våta förhållanden eller i närheten av lättantändliga vätskor eller gaser.

Dammutsugningsteleskopsystemet är en tillsats för användning med professionella elverktyg.

LÅT INTE barn komma i kontakt med verktyget. Övervakning krävs när oerfarna handhavare använder detta verktyg.

MONTERING OCH JUSTERING



VARNING: För att minska risken för allvarlig personskada, stäng av verktyget och koppla bort batteripaketet eller strömkällan innan du gör några justeringar eller tar bort/installerar tillsatser eller tillbehör. En oavsiktlig start kan orsaka skador.

Montering och Borttagning av Teleskopet och Sidohandtaget

FÖR MONTERING AV TELESKOPET OCH SIDOHANDTAGET (FIG. 1–3)

1. Ta bort borrbitsen, sidohandtaget och djupjusteringsstaven om de är monterade på verktyget.
2. Om nosen på verktyget (i) är mindre än 43 mm måste adaptern användas för att montera sidohandtaget.

OM ADAPTER BEHÖVS

- a. Öppna medföljande adapter (h) och stäng den på verktygets nos (i).
- NOTERA:** Adaptern kommer att glida fram och tillbaka på verktyget.
- b. Placera den öppna änden av medföljande sidohandtag (g) på adaptern och vrid sidohandtaget tills det sitter fast.

OM ADAPTER INTE BEHÖVS

Placera den öppna änden av medföljande sidohandtag på verktygets nos och vrid sidohandtaget tills det sitter fast.

3. Rikta in dammut sugningsteleskopet (a) med sidohandtaget och skjut sedan dammut sugningsteleskopet mot sidohandtaget tills den fjäderbelastade knappen (j) låser dammut sugningsteleskopet på plats.
4. Sätt i dammslangen (b) i dammut sugningsteleskopet och en dammsugare (medföljer inte) såsom visas i figur 3.

BORTTAGNING AV TELESKOPET OCH SIDOHANDTAGET

1. För att ta bort teleskopet, tryck på den fjäderbelastade knappen (j) och ta bort teleskopet.
2. Vrid sidohandtaget (g) för att lossa och låt det glida av verktygets nos.
3. Om adapter (h) använts, öppna och ta bort adaptern från nosen på verktyget.

DRIFT

VARNING: För att minska risken för allvarlig personskada, stäng av verktyget och koppla bort batteripaketet eller strömkällan innan du gör några justeringar eller tar bort/installerar tillsatser eller tillbehör. En oavsiktlig start kan orsaka skador.



VARNING: Följ alltid säkerhetsinstruktionerna och tillämpliga bestämmelser.



VARNING: Läs alltid bruksanvisningen och hantera verktyget enligt instruktionerna i verktygets bruksanvisning.

Inställning av Borrdjup (fig. 5)

Tryck på djupinställningsknappen (d) på ovasidan av den främre glidstycke och flytta den till önskat borrdjup. Släpp knappen.

Inställning av Borrlängd (fig. 4, 6)

1. Sätt in lämplig borrbits.
2. Håll dammsugningshuvudet (e) mot väggen (fig. 4).
3. Skjut på verktyget så att borrbitsen vidrör ytan.
4. Tryck på längdinställningsknappen (c) på ovasidan av det bakre glidstycke och flytta den till önskad längd. Släpp knappen.
5. Flytta försiktigt verktygsmonteringen bort från väggen och var försiktig så att inte den fjäderbelastade mekanismen frigörs.

UNDERHÅLL

VARNING: För att minska risken för allvarlig personskada, stäng av verktyget och koppla bort batteripaketet eller strömkällan innan du gör några justeringar eller tar bort/installerar tillsatser eller tillbehör. En oavsiktlig start kan orsaka skador.

Ditt DEWALT dammsugningsteleskopsystem har konstruerats för att fungera under lång tid med minimalt underhåll. Kontinuerlig tillfredsställande drift beror på ordentlig verktygsvård och regelbunden rengöring.



VARNING: Använd endast DEWALT utbytesdelar.

Byte av Dammborsten (fig. 7)

VARNING: Bär godkända ögonskydd och godkänt dammfilterskydd när du utför denna procedur.

Dammborsten slits under användning och behöver bytas.

1. Ta bort låsringen (k) med en låsringstång.
2. Byt dammborsten (f).
3. Sätt tillbaka låsringen.

**Rengöring**

VARNING: Blås bort smuts och damm från huvudkåpan med torr luft varje gång du ser smuts samlas i och runt lufthålen. Bär godkända ögonskydd och godkänt dammfilterskydd när du utför denna procedur.



VARNING: Använd aldrig lösningsmedel eller andra skarpa kemikalier för att rengöra de icke-metalliska delarna på verktyget. Dessa kemikalier kan försvaga de material som används i dessa delar. Använd en trasa som bara är fuktad med vatten och mild tvål. Låt aldrig någon vätska komma in i verktyget; sänk aldrig ner någon del av verktyget i en vätska.

Valfria Tillbehör

VARNING: Eftersom andra tillbehör än de som erbjuds av DEWALT inte har testats med denna produkt, kan användningen av sådana tillbehör med detta verktyg vara riskabelt. För att minska risken för personskada bör endast tillbehör som rekommenderas av DEWALT användas med denna produkt.

Rådfråga din återförsäljare för vidare information angående lämpliga tillbehör.

Att Skydda Miljön



Separat insamling. Denna produkt får inte kasseras tillsammans med vanligt hushållsavfall.

Skulle du en dag upptäcka att din produkt från DEWALT behöver ersättas eller att du inte längre har någon användning för den, kassera den inte tillsammans med hushållsavfallet. Gör denna produkt tillgänglig för separat insamling.



Separat insamling av använda produkter och förpackningar möjliggör att ämnena kan återvinnas och användas igen. Återanvändning av återvunna ämnen bidrar till att förhindra miljöföroreningar och minskar behovet av råmaterial.

Lokala bestämmelser kan ge anvisningar för separat insamling av elektriska produkter från hushållen, på kommunala avfallsanläggningar eller via återförsäljaren när du köper en ny vara.

DEWALT tillhandahåller en inrättning för insamling och återvinning av DEWALTs produkter när dessa har nått slutet på sin livslängd. För att utnyttja denna tjänst, återsänd din vara till något behörigt reparationsombud, som kommer att tillvarata den å dina vägnar.

Du kan kontrollera var ditt närmaste behöriga reparationsombud finns, genom att kontakta det lokala kontoret för DEWALT på den adress som anges i denna handbok. Alternativt finns en förteckning över behöriga reparationsombud för DEWALT och komplett information om vår service efter försäljning, med kontaktadresser, på Internet på: www.2helpU.com.

GARANTI

DEWALT har förtroende för kvaliteten på sina produkter, och erbjuder en enastående garanti för professionella användare av produkten. Denna garanti-deklaration kommer som tillägg till och inskränker inte dina kontraktsmässiga rättigheter i egenskap av professionell användare, eller dina lagstadgade rättigheter i egenskap av enskild icke-professionell användare. Garantin är giltig i de territorier som tillhör medlemsstaterna i Europeiska unionen och det europeiska frihandelsområdet.

• 30 DAGARS RISKFRI TILLFREDSSTÄLLELSE-GARANTI •

Om du inte är helt nöjd med funktionaliteten hos ditt verktyg från DEWALT kan du helt enkelt återlämna det inom 30 dagar, i komplett skick, med alla ursprungliga delar så som det köpts, till inköpsstället, för full återbetalning eller byte. Produkten måste ha blivit utsatt för rimligt slitage och nötning, och bevis på inköpet måste visas upp.

• KONTRAKT PÅ ETT ÅRS FRI SERVICE •

Skulle du behöva underhåll eller service på ditt verktyg från DEWALT inom 12 månader efter inköpet, kommer detta att göras avgiftsfritt hos ett godkänt reparationsombud för DEWALT. Bevis på köpet måste visas upp. Detta inkluderar arbete. Det innefattar inte tillbehör och reservdelar, såvida dessa inte fallerar inom ramen för garantin.

• ETT ÅRS FULLSTÄNDIG GARANTI •

Om din produkt från DEWALT fallerar på grund av bristfälligt material eller tillverkning inom 12 månader efter inköpsdatum, garanterar DEWALT att vi kostnadsfritt byter ut alla felaktiga delar eller – efter vårt gottfinnande – kostnadsfritt byter ut enheten, förutsatt att:

- Produkten inte har använts felaktigt;
- Produkten bara har utsatts för rimligt slitage och nötning;
- Reparationer inte har försökt göras av obehöriga personer;
- Bevis på köpet visas upp.
- Produkten återlämnas i fullständigt skick, med alla sina ursprungliga beståndsdelar.

Om du vill ställa skadeståndsanspråk, kontakta din försäljare eller ta reda på var ditt närmaste godkända reparationsombud

för DEWALT finns, i DEWALTs katalog, eller kontakta närmaste kontor för DEWALT på den adress som anges i denna handbok. En förteckning över behöriga reparationsombud för DEWALT och komplett information om vår service efter försäljning finns tillgängligt på Internet på: **www.2helpU.com**.

TELESKOBİK TOZ EMME SİSTEMİ D25301D

Tebrikler!

Bir DEWALT aleti seçtiniz. Uzun süreli deneyim, sürekli ürün geliştirme ve yenilik DEWALT markasının profesyonel elektrikli alet kullanıcıları için en güvenilir ortaklardan birisi haline gelmesini sağlamaktadır.

Teknik Veriler

D25301D		
Temas basıncı	N	60
Maks. çalışma uzunluğu	mm	150
Maks. delme çapı	mm	16

Tanımlar: Güvenlik Talimatları

Aşağıdaki tanımlar her işaret sözcüğü ciddiyet derecesini gösterir. Lütfen kılavuzu okuyunuz ve bu simgelere dikkat ediniz.



TEHLİKE: Engellenmemesi halinde **ölüm veya ciddi yaralanma** ile sonuçlanabilecek çok yakın bir tehlikeli durumu gösterir.



UYARI: Engellenmemesi halinde **ölüm veya ciddi yaralanma** ile sonuçlanabilecek potansiyel bir tehlikeli durumu gösterir.



DİKKAT: Engellenmemesi halinde **önemsiz veya orta dereceli yaralanma** ile sonuçlanabilecek potansiyel bir tehlikeli durumu gösterir.

İKAZ: Engellenmemesi halinde **maddi hasara neden olabilecek, yaralanma ile ilişkisi olmayan** durumları gösterir.



Elektrik çarpması riskini belirtir.



Yangın riskini belirtir.

Güvenlik Talimatları



UYARI! Yangın, elektrik çarpması ve yaralanma riskini azaltmak için her zaman ülkenizdeki güvenlik talimatlarına uyun.

Cihazı çalıştırmadan önce bu kılavuzun tamamını dikkatli bir şekilde okuyun. Aynı zamanda bu cihaz ile birlikte kullanılacak elektrikli aletin kılavuzuna da bakın.

BU KILAVUZU İLERİDE BAKMAK ÜZERE MUHAFAZA EDİN.

Genel Güvenlik Talimatları

1. Çalışma alanını temiz tutun.

Dağınık alan ve tezgahlar yaralanmalara davetiye çıkartır.

2. Çocukları uzak tutun.

Çocukların aleti veya uzatma kablosunu ellemesine izin vermeyin. 16 yaşın altındaki çocuklar için gözetim ve denetim gerekir.

3. Uygun alet kullanın.

Kullanım amacı bu kullanma kılavuzunda anlatılmıştır. Ağır hizmet tipi aletin işini yapması için küçük aletleri veya ataşmanları zorlamayın. Alet, belirlendiği kapasite ayarında kullanıldığında daha iyi ve güvenli çalışacaktır.



UYARI: Bu kullanım kılavuzunda tavsiye edilenin dışında herhangi bir aksesuar veya parçanın kullanımı veya bu aletle yapılacak her hangi bir işlem yaralanma riski taşıyabilir.

Toz Emme Sistemleri için İlave Özel Güvenlik Kuralları

- Cihazı ahşap, çelik veya plastik delme işlerinde kullanmayın.
- Cihazı karotla delme uygulamalarında kullanmayın.
- Cihazı kırma uygulamalarında kullanmayın.
- Bu cihazı ile sadece DEWALT tarafından tavsiye edilen elektrikli aletleri kullanın. Bu cihazı ile uyumlu DEWALT elektrikli aletleri hakkında daha fazla bilgi için, lütfen yerel satıcınıza başvurun, adres için kullanım kılavuzunun arkasına bakın veya www.dewalt.eu adresini ziyaret edin .
- Aleti nemli veya ıslak koşullarda kullanmayın.
- Oyuncak gibi kullanılmasına izin vermeyin. Çocukların yakınında veya yanında kullanırken daha fazla dikkatli olmak gerekir.
- Sadece bu kılavuzda açıklandığı gibi kullanın. Sadece üretici tarafından tavsiye edilen parçaları kullanın.

- Açıklıklara herhangi bir nesne koymayın. Açıklıklardan herhangi biri tıkalyken kullanmayın, toz, kıl, saç ve hava akışını azaltabilecek herhangi bir şeyden arındırın.
- Saçınızı, gevşek elbisenizi, parmaklarınızı ve diğer uzuvlarınızı açıklıklardan ve hareketli parçalardan uzak tutun.
- Gazolin gibi alev alabilir veya yanıcı sıvıları toplamak için veya bunların bulunabileceği alanlarda kullanmayın.

Ambalaj içeriği

Ambalaj şunları içerir:

- 1 Teleskobik toz emme sistemi:
 - 1 Yan kol
 - 1 Yan kol çap küçültme adaptörü
 - 1 Toz emme kafası/toz fırçası
 - 1 Kızaklı, derinlik ayarlı teleskobik boru
 - 1 Toz hortumu
- 1 Kullanım kılavuzu
- 1 Parça şeması
- Alet, parçalar ve aksesuarlarda nakliye sırasında hasar oluşup oluşmadığını kontrol edin.
- Çalıştırmadan önce bu kılavuzu iyice okuyup anlamak için zaman ayırın.

Tanımlama [şekil (fig.) 1]



UYARI: Hiç bir zaman elektrikli bir aleti veya herhangi bir parçasını değiştirmeyin. Hasar veya yaralanmayla sonuçlanabilir.

- Teleskobik boru
- Toz hortumu
- Uzunluk ayarlama düğmesi
- Derinlik ayarlama düğmesi
- Toz emme kafası
- Toz fırçası
- Yan kol
- Adaptör

KULLANIM ALANI

D25301D teleskobik toz emme sistemi elektrikli alete delici matkap ucu takılıyken duvar veya betonda profesyonel darbeli delme işlerinde toz emmek için tasarlanmıştır. Plastik, ahşap veya metal delmede KULLANMAYIN.

Bu teleskobik toz emme sistemi çoğu DEWALT kablosuz ve kablolu SDS Plus® pnömatik matkaba uyacaktır. Bu cihaz ile uyumlu DEWALT elektrikli aletleri hakkında daha fazla bilgi için, lütfen yerel satıcınıza başvurun, adres için kullanım kılavuzunun arkasına bakın veya www.dewalt.eu adresini ziyaret edin.

Islak koşullarda veya yanıcı sıvı ya da gazların mevcut olduğu ortamlarda **KULLANMAYIN**.

Teleskobik toz emme sistemi profesyonel elektrikli aletlerle birlikte kullanmak için üretilmiş bir cihazdır.

Çocukların aleti ellemesine **İZİN VERMEYİN**. Bu alet deneyimsiz kullanıcılar tarafından kullanılırken nezaret edilmelidir.

Montaj ve Ayarlar



UYARI: Ciddi yaralanma riskini azaltmak için herhangi bir ayar yapmadan ya da parça veya aksesuarları söküp takmadan önce aleti kapatın ve aküden veya güç kaynağından ayırın. Kazara çalışma yaralanmaya neden olabilir.

Teleskobik boru ve Yan Kolun Sökülmesi ve Takılması

TELESKOBİK BORUYU VE YAN KOLU TAKMAK İÇİN (ŞEKİL 1–3)

- Alete takılılarsa matkap ucunu, yan kolu ve derinlik çubuğunu sökün.
- Aletin ucu (i) 43 mm'den küçükse, yan tutamağı takmak için adaptör gerekir.

ADAPTÖR GEREKLİYSE

- Sağlanan adaptörü açın (h) ve aletin ucuna bağlayın (i).

NOT: Adaptör aletin üzerinde ileri geri kayacaktır.

- Sağlanan yan kolun açık ucunu (g) adaptörün üzerine yerleştirin ve sıkı hale gelene kadar yan tutamağı döndürün.

ADAPTÖR GEREKLİ DEĞİLSE

Sağlanan yan kolun açık ucunu aletin burmuna yerleştirin ve sıkı hale gelene kadar yan kolu döndürün.

- Teleskobik toz emme sistemini (a) yan kol ile hizalayın ve ardından teleskobik toz emme sistemini yan kola doğru yay yüklü düğme (j) teleskobik toz emme sistemini yerine kilitleyene kadar itin.

TÜRKÇE

4. Toz hortumunu (b) toz emme sistemine ve bir elektrikli toz emici/süpürge içine (dahil değil) şekil 3'te gösterildiği gibi takın.

TELESKOBİK BORUYU VE YAN KOLU SÖKMEK İÇİN

1. Teleskobik boruyu sökmek için, yay yüklü düğmeye bastırın (j) ve teleskobik boruyu çıkartın.
2. Yan kolu (g) gevşetin ve aletin ucundan dışarı kaydırın.
3. Adaptör (h) kullanılmışsa, adaptörü açın ve aletin ucundan sökün.

ÇALIŞMA



UYARI: Ciddi yaralanma riskini azaltmak için herhangi bir ayar yapmadan ya da parça veya aksesuarları söküp takmadan önce aleti kapatın ve aküden veya güç kaynağından ayırın. Kazara çalışma yaralanmaya neden olabilir.



UYARI: Güvenlik talimatlarına ve geçerli düzenlemelere her zaman uyun.



UYARI: Aleti her zaman aletin kullanım kılavuzunda açıklandığı gibi çalıştırın.

Delme Derinliğini Ayarlama (şekil 5)

Ön sürgünün üzerindeki derinlik ayarlama düğmesine (d) basın ve istenen delme derinliğine getirin. Düğmeyi bırakın.

Delme Uzunluğunu Ayarlama (şekil 4, 6)

1. Uygun matkap ucunu yerleştirin.
2. Toz emme kafasını (e) duvara doğru tutun (şekil 4).
3. Matkap ucunun yüzeye değmesi için aleti itin.
4. Arka sürgünün üzerindeki uzunluk ayarlama düğmesine (c) basın ve istenen delme uzunluğuna getirin. Düğmeyi bırakın.
5. Alet grubunu yavaşça duvardan çekin, yay yüklü mekanizmanın boşalmamasına özen gösterin.

BAKIM



UYARI: Ciddi yaralanma riskini azaltmak için herhangi bir ayar yapmadan ya da parça veya aksesuarları söküp takmadan önce aleti kapatın ve aküden veya güç kaynağından ayırın. Kazara çalışma yaralanmaya neden olabilir.

DEWALT teleskobik toz emme sisteminiz uzun süre boyunca minimum bakımla çalışmak üzere tasarlanmıştır. Uzun süre boyunca verimli bir şekilde çalışma, uygun bakımın ve düzenli temizliğin yapılmasına bağlıdır.



UYARI: Sadece DEWALT yedek parçalarını kullanın.

Toz Fırçasının Değiştirilmesi (şekil 7)



UYARI: Bu işlemi gerçekleştirirken onaylı bir göz koruması ve onaylı toz maskesi takın.

Toz fırçası kullanım sırasında yıpranacak ve değiştirilmesi gerekecektir.

1. Bir segman pensesi kullanarak segmanı (k) sökün.
2. Toz fırçasını değiştirin (f).
3. Segmanı tekrar takın.



Temizleme



UYARI: Havalandırma deliklerinde ve etrafında toz toplanması halinde bu tozu ve kiri kuru hava kullanarak ana gövdeden uzaklaştırın. Bu işlemi gerçekleştirirken onaylı bir göz koruması ve onaylı toz maskesi takın.



UYARI: Aletin metalik olmayan parçalarını temizlemek için asla çözücü veya başka sert kimyasal kullanmayın. Bu kimyasallar bu parçalarda kullanılan malzemeleri güçsüzleştirir. Yalnızca su ve yumuşak sabunla nemlendirilmiş bir bez kullanın. Aletin içine herhangi bir sıvının girmesine izin vermeyin; aletin herhangi bir parçasını bir sıvı içine daldırmayın.

İlave Aksesuarlar



UYARI: DEWALT tarafından tedarik veya tavsiye edilenlerin dışındaki aksesuarlar bu ürün üzerinde test edilmediğinden, söz konusu aksesuarların bu aletle birlikte kullanılması tehlikeli olabilir. Yaralanma riskini azaltmak için bu ürünle birlikte sadece DEWALT tarafından tavsiye edilen aksesuarlar kullanılmalıdır.

Uygun aksesuarlarla ilgili daha fazla bilgi almak için satış noktalarıyla görüşün.

Çevrenin Korunması



Ayrı toplama. Bu ürün normal evsel atıklarla birlikte imha edilmemelidir.

Herhangi bir zamanda DEWALT ürününüzü değiştirmek isterseniz ya da artık kullanılamaz durumdaysa, normal evsel atıklarla birlikte atmayın. Bu ürünü ayrı toplama için ayırın.



Kullanılmış ürünlerin ve ambalajların ayrı olarak toplanması bu maddelerin geri dönüşüme sokularak yeniden kullanılmasına olanak tanır. Geri dönüşümlü maddelerin tekrar kullanılması çevre kirliliğinin önlenmesine yardımcı olur ve ham madde ihtiyacını azaltır.

Yerel yönetmelikler, elektrikli ürünlerin evlerden toplanıp belediye atık tesislerine aktarılması veya yeni bir ürün satın alırken perakende satıcı tarafından toplanması yönünde hükümler içerebilir.

DEWALT, hizmet ömrünün sonuna ulaşan DEWALT ürünlerinin toplanması ve geri dönüşüme sokulması için bir imkan sunmaktadır. Bu hizmetin avantajlarından faydalanmak için, lütfen, ürününüzü bizim adımıza teslim alacak herhangi bir yetkili servise iade edin.

Bu kılavuzda belirtilen listeden size en yakın yetkili servisin yerini öğrenebilirsiniz. Alternatif olarak, yetkili DEWALT servislerinin listesi ve satış sonrası hizmetlerimizle ilgili tüm bilgiler ve tam ayrıntıları İnternette www.2helpU.com adresinde mevcuttur.

GARANTİ

DEWALT ürünlerinin kalitesinden emindir ve bu yüzden profesyonel kullanıcılar için kanunlarda belirtilen taleplerin üstünde bir garanti sunmaktadır. Bu garanti metni bir ilave niteliğinde olup profesyonel bir kullanıcı olarak sahip olduğunuz sözleşmeden doğan haklara veya profesyonel olmayan, özel bir kullanıcı olarak sahip olduğunuz yasal haklara hiçbir şekilde zarar vermez. İşbu garanti Avrupa Birliği'ne üye ülkeler ile Avrupa Serbest Ticaret Bölgesi sınırları dahilinde geçerlidir.

• 30 GÜNLÜK RİKSİZ MÜŞTERİ MEMNUNİYETİ GARANTİSİ •

Satın almış olduğunuz DEWALT ürünü, satın alma tarihinden itibaren 30 gün içerisinde, ilk denemenizde, performansı sizi tam olarak tatmin etmediyse, yetkili servise götürülüp; DEWALT Merkez Servis onayı ile değiştirilebilir veya gerekirse tamir edilir. Bu haktan yararlanmak için:

Ürünün satın alındığı şekliyle, orijinal tüm parçaları ile birlikte satın alındığı yere teslimi;

- Fatura ve garanti kartının ibrazı;
- Uygulamanın satın alım tarihi itibarıyla ilk 30 gün içerisinde gerçekleşmesi;
- Ürün performansının ilk uygulamadan sonra memnuniyetsizlik yaratması gerekmektedir.

Aksesuarlar ve garanti koşulları haricinde yedek parçalar dahil değildir.

• ÜCRETSİZ BİR YILLIK SERVİS KONTRATI •

Yasal garanti süresi dahilinde tüm DEWALT ürünleri satın alma tarihinden itibaren bir yıl süreyle ücretsiz servis desteğine sahiptir. Sadece bir defaya mahsus olmak üzere ürününüz DEWALT Yetkili Servisinde işçilik bedeli alınmadan tamir edilir veya bakımı yapılır. Fatura ve garanti kartı ibrazı gerekmektedir.

Aksesuarlar ve garanti koşulları haricinde yedek parçalar dahil değildir.

• BİR YIL TAM GARANTİ •

Sahip olduğunuz DEWALT ürünü satın alma tarihinden itibaren 12 ay içinde hatalı

malzeme veya işçilik nedeniyle bozulursa, DEWALT aşağıdaki şartlara uyulması koşuluyla ücretsiz olarak tüm kusurlu parçaların yenilenmesini veya -kendi inisiyatifine bağlı olarak- satın alınan ürünün değiştirilmesini garanti eder:

- Ürün hatalı kullanılmamıştır;
- Ürün yıpranmamış, hırpalanmamış ve aşınmamıştır;
- Yetkili olmayan kişilerce tamire çalışılmamıştır;
- Satın alma belgesi (fatura) ibraz edilmiştir.
- Ürün, tüm orijinal parçaları ile birlikte iade edilmiştir.

Şikayet veya talepleriniz için satıcınıza, DEWALT kataloğunda yer alan size en yakın yetkili DEWALT servisine veya bu kullanma kılavuzunda belirtilen adresten DEWALT ofisine başvurun. Yetkili DEWALT servislerinin listesi ve satış sonrası hizmetlerimizle ilgili tüm bilgiler İnternette www.2helpU.com adresinde mevcuttur.

Sanayi ve Ticaret Bakanlığı tebliğince kullanım ömrü 10 yıldır.

Türkiye Distribütörü

KALE HIRDAVAT VE MAKİNA A.Ş.

Defterdar Mah. Savaklar Cad. No. 15 34050 Edirnekapı Eyüp İstanbul

ΤΗΛΕΣΚΟΠΙΚΟ ΣΥΣΤΗΜΑ ΕΞΑΓΩΓΗΣ ΣΚΟΝΗΣ D25301D

Συγχαρητήρια!

Επιλέξατε ένα εργαλείο DEWALT. Η πολυετής εμπειρία, καθώς και η σχολαστική ανάπτυξη του προϊόντος και η καινοτομία κάνουν τη DEWALT έναν από τους πιο αξιόπιστους εταίρους για επαγγελματίες χρήστες ηλεκτρικών εργαλείων.

Τεχνικά Στοιχεία

D25301D		
Πίεση επαφής	N	60
Μέγ. διαδρομή	mm	150
Μέγ. διάμετρος τρυπανιού	mm	16

Ορισμοί: Οδηγίες Ασφαλείας

Οι παρακάτω ορισμοί περιγράφουν το επίπεδο σοβαρότητας για κάθε προειδοποιητική λέξη. Παρακαλούμε διαβάστε το εγχειρίδιο και δώστε προσοχή σε αυτά τα σύμβολα.



ΚΙΝΔΥΝΟΣ: Υποδεικνύει μια επικείμενη επικίνδυνη κατάσταση, η οποία, εάν δεν αποφευχθεί, θα προκαλέσει **θάνατο ή σοβαρό τραυματισμό**.



ΠΡΟΕΙΔΟΠΟΙΗΣΗ: Υποδεικνύει μια ενδεχομένως επικίνδυνη κατάσταση, η οποία, εάν δεν αποφευχθεί, **θα μπορούσε να προκαλέσει θάνατο ή σοβαρό τραυματισμό**.



ΠΡΟΣΟΧΗ: Υποδεικνύει μια ενδεχομένως επικίνδυνη κατάσταση, η οποία, εάν δεν αποφευχθεί, **ενδέχεται να προκαλέσει τραυματισμό μικρής ή μέτριας σοβαρότητας**.

ΣΗΜΕΙΩΣΗ: Υποδεικνύει μια πρακτική που **δεν έχει σχέση με προσωπικό τραυματισμό** και η οποία, εάν δεν αποφευχθεί, **ενδέχεται να προκαλέσει υλική ζημιά**.



Υποδηλώνει κίνδυνο ηλεκτροπληξίας.



Υποδηλώνει κίνδυνο πυρκαγιάς.

Οδηγίες Ασφαλείας



ΠΡΟΕΙΔΟΠΟΙΗΣΗ! Πάντα τηρείτε τους κανονισμούς ασφαλείας που ισχύουν στη χώρα σας για να μειώσετε τον κίνδυνο πυρκαγιάς, ηλεκτροπληξίας και τραυματισμού.

Διαβάστε προσεκτικά όλο το παρόν εγχειρίδιο πριν χρησιμοποιήσετε το προσάρτημα. Επίσης συμβουλευτείτε το εγχειρίδιο οποιουδήποτε ηλεκτρικού εργαλείου πρόκειται να χρησιμοποιηθεί με αυτό το προσάρτημα.

ΦΥΛΑΞΤΕ ΤΟ ΠΑΡΟΝ ΕΓΧΕΙΡΙΔΙΟ ΓΙΑ ΜΕΛΛΟΝΤΙΚΗ ΑΝΑΦΟΡΑ

Γενικοί Κανόνες Ασφαλείας

1. Διατηρείτε την περιοχή εργασίας καθαρή.

Οι ακατάστατοι χώροι και πάγκοι ευνοούν τους τραυματισμούς.

2. Κρατάτε τα παιδιά μακριά.

Μην αφήνετε τα παιδιά να έλθουν σε επαφή με το εργαλείο ή με το καλώδιο επέκτασης. Απαιτείται επίβλεψη για παιδιά κάτω των 16 ετών.

3. Χρησιμοποιείτε κατάλληλο εργαλείο.

Η προβλεπόμενη χρήση περιγράφεται στο παρόν εγχειρίδιο οδηγιών. Μην αναγκάζετε μικρά εργαλεία ή προσαρτήματα να εκτελέσουν την εργασία εργαλείου βαρέως τύπου. Το εργαλείο θα εκτελέσει την εργασία καλύτερα και ασφαλέστερα με την προβλεπόμενη ένταση χρήσης.



ΠΡΟΕΙΔΟΠΟΙΗΣΗ: Η χρήση οποιουδήποτε παρελκομένου ή προσαρτήματος ή η εκτέλεση οποιασδήποτε εργασίας με αυτό το εργαλείο, πέραν των όσων συνιστώνται στο παρόν εγχειρίδιο οδηγιών, μπορεί να παρουσιάσει κίνδυνο τραυματισμού.

Πρόσθετοι Ειδικοί Κανόνες Ασφαλείας Για Συστήματα Εξαγωγής Σκόνης

- Μη χρησιμοποιείτε το προσάρτημα για εφαρμογές διάτρησης σε ξύλο, χάλυβα ή πλαστικό.

ΕΛΛΗΝΙΚΑ

- Μην χρησιμοποιείτε το προσάρτημα σε εφαρμογές διάτρησης πυρήνα (καρότου).
- Μην χρησιμοποιείτε το προσάρτημα σε εφαρμογές σμίλευσης.
- Χρησιμοποιείτε με το προσάρτημα αυτό μόνο ηλεκτρικά εργαλεία που συνιστά η DEWALT. Για περισσότερες πληροφορίες σχετικά με τα ηλεκτρικά εργαλεία DEWALT που είναι συμβατά με αυτό το προσάρτημα, απευθυνθείτε στον τοπικό σας έμπορο. Σχετικά ανατρέξτε στις διευθύνσεις στο πίσω μέρος του εγχειριδίου ή επισκεφθείτε τον ιστότοπο www.dewalt.eu.
- Μην χρησιμοποιείτε το εργαλείο σε συνθήκες υγρασίας ή διαβροχής.
- Μην επιτρέψετε να χρησιμοποιηθεί σαν παιχνίδι. Απαιτείται αυξημένη προσοχή όταν χρησιμοποιείται από παιδιά ή κοντά σε αυτά.
- Χρησιμοποιείτε το προϊόν μόνο όπως περιγράφεται στο παρόν εγχειρίδιο. Χρησιμοποιείτε μόνο τα προσαρτήματα που συνιστά ο κατασκευαστής.
- Μην τοποθετήσετε οποιοδήποτε αντικείμενο μέσα στα ανοίγματα. Μην το χρησιμοποιήσετε αν οποιοδήποτε άνοιγμα είναι φραγμένο. Διατηρείτε το απαλλαγμένο από σκόνη, χνούδια, τρίχες και οτιδήποτε μπορεί να ελαττώσει τη ροή του αέρα.
- Κρατήστε μαλλιά, χαλαρά ρούχα, δάκτυλα και όλα τα μέρη του σώματος μακριά από ανοίγματα και κινούμενα μέρη.
- Μην χρησιμοποιείτε το προϊόν για συλλογή εύφλεκτων ή καύσιμων υγρών, όπως βενζίνη και μην το χρησιμοποιείτε σε χώρους όπου ενδέχεται να υπάρχουν αυτά.

Περιεχόμενα Συσκευασίας

Η συσκευασία περιέχει:

- 1 Τηλεσκοπικό σύστημα εξαγωγής σκόνης:
 - 1 Πλευρική λαβή
 - 1 Προσαρμογέα μείωσης διαμέτρου πλευρικής λαβής
 - 1 Κεφαλή εξαγωγής σκόνης/βούρτσα σκόνης
 - 1 Τηλεσκοπικό μηχανισμό με ολισθητήρα ρύθμισης βάθους
 - 1 Εύκαμπο σωλήνας σκόνης
- 1 Εγχειρίδιο οδηγιών
- 1 Διευρυνμένο σχέδιο

- Ελέγξτε για ζημιά στο εργαλείο, τα εξαρτήματα ή παρελκόμενα, που μπορεί να προκλήθηκε κατά τη μεταφορά.
- Αφιερώστε χρόνο για να διαβάσετε σχολαστικά και να κατανοήσετε αυτό το εγχειρίδιο πριν τη χρήση του προϊόντος.

Περιγραφή [εικ. (fig.) 1]



ΠΡΟΕΙΔΟΠΟΙΗΣΗ: Ποτέ μην τροποποιήσετε το ηλεκτρικό εργαλείο ή οποιοδήποτε μέρος του. Θα μπορούσε να προκύψει ζημιά ή τραυματισμός.

- a. Τηλεσκοπικός μηχανισμός
- b. Εύκαμπτος σωλήνας σκόνης
- c. Κουμπί ρύθμισης μήκους
- d. Κουμπί ρύθμισης βάθους
- e. Κεφαλή εξαγωγής σκόνης
- f. Βούρτσα σκόνης
- g. Πλευρική λαβή
- h. Προσαρμογέας

ΠΡΟΒΛΕΠΟΜΕΝΗ ΧΡΗΣΗ

Ο D25301D - τηλεσκοπικός μηχανισμός εξαγωγής σκόνης έχει σχεδιαστεί για την απομάκρυνση της σκόνης σε επαγγελματικές εργασίες κρουστικής διάτρησης σε τοιχοποιία ή σκυρόδεμα και με συμπαγή τρυπάνια τοποθετημένα στο ηλεκτρικό εργαλείο. **NA MH** χρησιμοποιείται για διάτρηση πλαστικού, ξύλου ή μετάλλου.

Αυτό το τηλεσκοπικό σύστημα εξαγωγής σκόνης ταιριάζει στα περισσότερα εργαλεία DEWALT, ρεύματος και μπαταρίας, τύπου SDS Plus®. Για περισσότερες πληροφορίες σχετικά με τα ηλεκτρικά εργαλεία DEWALT που είναι συμβατά με αυτό το προσάρτημα, απευθυνθείτε στον τοπικό σας έμπορο. Σχετικά ανατρέξτε στις διευθύνσεις στο πίσω μέρος του εγχειριδίου ή επισκεφθείτε τον ιστότοπο www.dewalt.eu.

NA MH χρησιμοποιείται υπό υγρές συνθήκες ή με την παρουσία εύφλεκτων υγρών ή αερίων.

Το τηλεσκοπικό σύστημα εξαγωγής σκόνης είναι ένα προσάρτημα για χρήση με επαγγελματικά ηλεκτρικά εργαλεία.

MHN αφήνετε παιδιά να έρχονται σε επαφή με το εργαλείο. Απαιτείται επίβλεψη όταν το εργαλείο το χρησιμοποιούν άπειροι χρήστες.

ΣΥΝΑΡΜΟΛΟΓΗΣΗ ΚΑΙ ΡΥΘΜΙΣΕΙΣ



ΠΡΟΕΙΔΟΠΟΙΗΣΗ: Για να μειώσετε τον κίνδυνο σοβαρού τραυματισμού, απενεργοποιήστε το εργαλείο και αποσυνδέστε το πακέτο μπαταριών ή την πηγή ρεύματος πριν κάνετε οποιοσδήποτε ρυθμίσεις ή πριν αφαιρέσετε/τοποθετήσετε προσαρτήματα ή παρελκόμενα. Τυχόν αθέλητη εκκίνηση μπορεί να προκαλέσει τραυματισμό.

Τοποθέτηση Και Αφαίρεση Του Τηλεσκοπικού Μηχανισμού Και Της Πλευρικής Λαβής

ΓΙΑ ΝΑ ΠΡΟΣΑΡΤΗΣΕΤΕ ΤΟΝ ΤΗΛΕΣΚΟΠΙΚΟ ΜΗΧΑΝΙΣΜΟ ΚΑΙ ΤΗΝ ΠΛΕΥΡΙΚΗ ΛΑΒΗ (ΕΙΚ. 1–3)

1. Αφαιρέστε το τρυπάνι, την πλευρική λαβή και τη ράβδο ρύθμισης βάθους, αν έχει προσαρτηθεί στο εργαλείο.
2. Αν η μύτη του εργαλείου (i) είναι μικρότερη από 43 mm, χρειάζεται προσαρμογέας για τη συναρμολόγηση της πλευρικής λαβής.

ΑΝ ΧΡΕΙΑΖΕΤΑΙ ΠΡΟΣΑΡΜΟΓΕΑΣ

- a. Ανοίξτε τον παρεχόμενο προσαρμογέα (h) και κλείστε τον πάνω στη μύτη του εργαλείου (i).

ΣΗΜΕΙΩΣΗ: Ο προσαρμογέας θα γλιστρά πίσω και μπρος πάνω στο εργαλείο.

- b. Τοποθετήστε το ανοικτό άκρο της παρεχόμενης πλευρικής λαβής (g) πάνω στον προσαρμογέα και περιστρέψτε την πλευρική λαβή ώσπου να σφίξει.

ΑΝ ΔΕΝ ΧΡΕΙΑΖΕΤΑΙ ΠΡΟΣΑΡΜΟΓΕΑΣ

Τοποθετήστε το ανοικτό άκρο της παρεχόμενης πλευρικής λαβής πάνω στη μύτη του εργαλείου και περιστρέψτε την πλευρική λαβή ώσπου να σφίξει.

3. Ευθυγραμμίστε τον τηλεσκοπικό μηχανισμό εξαγωγής σκόνης (a) με την πλευρική λαβή και κατόπιν ωθήστε τον τηλεσκοπικό μηχανισμό εξαγωγής σκόνης προς την πλευρική λαβή έως ότου το κουμπί (j) με φόρτιση ελατηρίου ασφαλίσει στη θέση του.

4. Εισάγετε τον εύκαμπτο σωλήνα σκόνης (b) μέσα στον τηλεσκοπικό μηχανισμό εξαγωγής σκόνης και ένα σύστημα αναρρόφησης (δεν περιλαμβάνεται), όπως δείχνει η εικόνα 3.

ΓΙΑ ΝΑ ΑΦΑΙΡΕΣΕΤΕ ΤΟΝ ΤΗΛΕΣΚΟΠΙΚΟ ΜΗΧΑΝΙΣΜΟ ΚΑΙ ΤΗΝ ΠΛΕΥΡΙΚΗ ΛΑΒΗ

1. Για να αφαιρέσετε τον τηλεσκοπικό μηχανισμό, πιέστε το κουμπί (j) με φόρτιση ελατηρίου και αφαιρέστε το μηχανισμό.
2. Περιστρέψτε την πλευρική λαβή (g) για να χαλαρώσει και αφαιρέστε την από τη μύτη του εργαλείου.
3. Αν χρησιμοποιήθηκε προσαρμογέας (h), ανοίξτε και αφαιρέστε τον προσαρμογέα από τη μύτη του εργαλείου.

ΛΕΙΤΟΥΡΓΙΑ



ΠΡΟΕΙΔΟΠΟΙΗΣΗ: Για να μειώσετε τον κίνδυνο σοβαρού τραυματισμού, απενεργοποιήστε το εργαλείο και αποσυνδέστε το πακέτο μπαταριών ή την πηγή ρεύματος πριν κάνετε οποιοσδήποτε ρυθμίσεις ή πριν αφαιρέσετε/τοποθετήσετε προσαρτήματα ή παρελκόμενα. Τυχόν αθέλητη εκκίνηση μπορεί να προκαλέσει τραυματισμό.



ΠΡΟΕΙΔΟΠΟΙΗΣΗ: Τηρείτε πάντοτε τις οδηγίες ασφαλείας και τους ισχύοντες κανονισμούς.



ΠΡΟΕΙΔΟΠΟΙΗΣΗ: Διαβάζετε πάντα το εγχειρίδιο οδηγιών του εργαλείου και χρησιμοποιείτε το εργαλείο όπως αναφέρεται σε αυτό.

Ρύθμιση Του Βάθους Διάτρησης (ΕΙΚ. 5)

Πιέστε το κουμπί ρύθμισης βάθους (d) στο πάνω μέρος του μπροστινού ολισθητήρα και μετακινήστε τον στο επιθυμητό βάθος διάτρησης. Ελευθερώστε το κουμπί.

Ρύθμιση Του Μήκους Διάτρησης (ΕΙΚ. 4, 6)

1. Εισάγετε το κατάλληλο τρυπάνι.
2. Κρατήστε την κεφαλή εξαγωγής σκόνης (e) πάνω σε έναν τοίχο (εικ. 4).

3. Ωθήστε το εργαλείο ώστε το κοπτικό διάτρησης να έλθει σε επαφή με την επιφάνεια.
4. Πιέστε το κουμπί ρύθμισης μήκους (c) στο πάνω μέρος του πίσω ολισθητήρα και μετακινήστε τον στο επιθυμητό μήκος. Ελευθερώστε το κουμπί.
5. Απομακρύνετε προσεκτικά το συγκρότημα του εργαλείου από τον τοίχο, προσέχοντας ώστε να μην απασφαλιστεί ο μηχανισμός φόρτισης ελατηρίου.

ΣΥΝΤΗΡΗΣΗ



ΠΡΟΕΙΔΟΠΟΙΗΣΗ: Για να μειώσετε τον κίνδυνο σοβαρού τραυματισμού, απενεργοποιήστε το εργαλείο και αποσυνδέστε το πακέτο μπαταριών ή την πηγή ρεύματος πριν κάνετε οποιοδήποτε ρυθμίσεις ή πριν αφαιρέσετε/τοποθετήσετε προσαρτήματα ή παρελκόμενα. Τυχόν αθέλητη εκκίνηση μπορεί να προκαλέσει τραυματισμό.

Το τηλεσκοπικό σας σύστημα εξαγωγής σκόνης έχει σχεδιαστεί από τη DEWALT ώστε να λειτουργεί για μεγάλη χρονική περίοδο με ελάχιστη συντήρηση. Η συνεχής ικανοποιητική λειτουργία του εξαρτάται από τη σωστή φροντίδα και τον τακτικό καθαρισμό.



ΠΡΟΕΙΔΟΠΟΙΗΣΗ: Χρησιμοποιείτε μόνο ανταλλακτικά DEWALT.

Αντικατάσταση Της Βούρτσας Σκόνης (εικ. 7)



ΠΡΟΕΙΔΟΠΟΙΗΣΗ: Φοράτε εγκεκριμένη προστασία ματιών και εγκεκριμένη μάσκα προστασίας από τη σκόνη, όταν εκτελείτε αυτή τη διαδικασία.

Η βούρτσα σκόνης θα φθαρεί κατά τη χρήση και θα πρέπει να αντικατασταθεί.

1. Αφαιρέστε την ασφάλεια (k) χρησιμοποιώντας κατάλληλη πένσα για ασφάλειες.
2. Αντικαταστήστε τη βούρτσα σκόνης (f).
3. Επανατοποθετήστε την ασφάλεια.



Καθαρισμός



ΠΡΟΕΙΔΟΠΟΙΗΣΗ: Για την αφαίρεση ρύπων και σκόνης, χρησιμοποιήστε ξηρό αέρα κάθε φορά που διαπιστώνετε συγκέντρωση σκόνης εντός και γύρω από τις θυρίδες αερισμού. Όταν εκτελείτε αυτή τη διαδικασία, να φοράτε εγκεκριμένο προστατευτικό για τα μάτια και εγκεκριμένη μάσκα για τη σκόνη.



ΠΡΟΕΙΔΟΠΟΙΗΣΗ: Μη χρησιμοποιείτε ποτέ διαλύτες ή άλλες ισχυρές χημικές ουσίες για τον καθαρισμό των μη μεταλλικών τμημάτων του εργαλείου. Αυτές οι χημικές ουσίες μπορούν να υποβαθμίσουν την ποιότητα των υλικών που χρησιμοποιούνται σε αυτά τα τμήματα. Χρησιμοποιείτε ένα πανί που έχει εμποτιστεί μόνο σε νερό και ήπιο σαπούνι. Μην επιτρέψετε ποτέ την εισροή τυχόν υγρών στο εσωτερικό του εργαλείου. Μη βυθίσετε ποτέ οποιοδήποτε τμήμα του εργαλείου σε υγρό.

Προαιρετικά Παρελκόμενα



ΠΡΟΕΙΔΟΠΟΙΗΣΗ: Επειδή με το προϊόν αυτό δεν έχουν δοκιμαστεί άλλα παρελκόμενα εκτός από αυτά που διατίθενται από την DEWALT, η χρήση τυχόν τέτοιων παρελκόμενων με το εργαλείο αυτό μπορεί να είναι επικίνδυνη. Για να ελαττώσετε τον κίνδυνο τραυματισμού, πρέπει να χρησιμοποιείτε μόνο παρελκόμενα που συνιστώνται από την DEWALT.

Για περισσότερες πληροφορίες σχετικά με τα κατάλληλα παρελκόμενα, συμβουλευτείτε τον αντιπρόσωπο με τον οποίο συνεργάζεστε.

Για Την Προστασία Του Περιβάλλοντος



Ξεχωριστή συλλογή. Αυτό το προϊόν δεν πρέπει να απορρίπτεται μαζί με τα συνήθη οικιακά απορρίμματα.

Εάν διαπιστώσετε κάποια μέρα ότι το προϊόν σας της DEWALT χρειάζεται αντικατάσταση, ή εάν δεν το χρειάζεστε πια, μην το απορρίψετε μαζί με τα οικιακά απορρίμματα. Τοποθετήστε αυτό το προϊόν σε ειδικό κάδο για ξεχωριστή συλλογή.



Η ξεχωριστή συλλογή χρησιμοποιημένων προϊόντων και συσκευασιών επιτρέπει την ανακύκλωση και επαναχρησιμοποίηση των υλικών. Η επαναχρησιμοποίηση των ανακυκλωμένων υλικών βοηθά στην αποφυγή της μόλυνσης του περιβάλλοντος και ελαττώνει τη ζήτηση πρώτων υλών.

Οι τοπικοί κανονισμοί μπορεί να προβλέπουν την ξεχωριστή συλλογή ηλεκτρικών προϊόντων από τα νοικοκυριά σε δημοτικά κέντρα συλλογής απορριμμάτων ή από τον αντιπρόσωπο όταν αγοράζετε ένα νέο προϊόν.

Η DEWALT διαθέτει εγκατάσταση για τη συλλογή και ανακύκλωση των προϊόντων DEWALT όταν φτάσουν στο τέλος του ωφέλιμου χρόνου ζωής τους. Για να εκμεταλλευτείτε αυτή την υπηρεσία, παρακαλούμε επιστρέψτε το προϊόν σας σε οποιονδήποτε εξουσιοδοτημένο αντιπρόσωπο σέρβις, ο οποίος θα το συλλέξει εκ μέρους μας.

Μπορείτε να βρείτε τη διεύθυνση του πλησιέστερου εξουσιοδοτημένου αντιπροσώπου σέρβις μέσω επικοινωνίας με το τοπικό γραφείο της DEWALT, στη διεύθυνση που αναφέρεται στο παρόν εγχειρίδιο. Εναλλακτικά, μια λίστα με τους εξουσιοδοτημένους αντιπροσώπους σέρβις της DEWALT καθώς και πλήρη στοιχεία και πρόσωπα επικοινωνίας με την υπηρεσία εξυπηρέτησης μετά την πώληση που διαθέτουμε, υπάρχουν στο διαδίκτυο στη διεύθυνση: www.2helpU.com.

ΕΓΓΥΗΣΗ

Η DEWALT έχει εμπιστοσύνη στην ποιότητα των προϊόντων της και προσφέρει μια εξαιρετική εγγύηση για τους επαγγελματίες χρήστες του προϊόντος. Η παρούσα δήλωση εγγύησης αποτελεί προσθήκη και δεν βλάπτει κατά κανέναν τρόπο τα δικαιώματα βάσει σύμβασης που έχετε ως επαγγελματίας χρήστης ή τα νόμιμα δικαιώματά σας ως ιδιώτης, μη επαγγελματίας, χρήστης. Η παρούσα εγγύηση ισχύει εντός των περιοχών δικαιοδοσίας των κρατών μελών της Ευρωπαϊκής Ένωσης και της Ευρωπαϊκής Ζώνης Ελευθέρων Συναλλαγών.

• ΕΓΓΥΗΣΗ ΙΚΑΝΟΠΟΙΗΣΗΣ 30 ΗΜΕΡΩΝ ΧΩΡΙΣ ΚΙΝΔΥΝΟ •

Εάν δεν μείνετε πλήρως ικανοποιημένοι από την απόδοση του εργαλείου DEWALT, απλώς επιστρέψτε το εντός 30 ημερών, πλήρες όπως αγοράστηκε με όλα τα τμήματα και εξαρτήματά του, στο σημείο αγοράς, για να σας επιστραφεί το σύνολο των χρημάτων ή για ανταλλαγή. Το προϊόν πρέπει να φέρει εύλογη φθορά και πρέπει να υπάρχει απόδειξη αγοράς.

• ΣΥΜΒΟΛΑΙΟ ΕΝΟΣ ΕΤΟΥΣ ΓΙΑ ΟΛΟΚΛΗΡΩΜΕΝΟ ΣΕΡΒΙΣ •

Εάν χρειαστείτε συντήρηση ή επισκευή για το εργαλείο DEWALT, σε χρονικό διάστημα 12 μηνών από την αγορά, θα πραγματοποιηθεί χωρίς επιβάρυνση σε εξουσιοδοτημένο αντιπρόσωπο σέρβις της DEWALT. Πρέπει να προσκομιστεί απόδειξη αγοράς. Περιλαμβάνεται το κόστος της εργασίας. Δεν περιλαμβάνονται παρελκόμενα και ανταλλακτικά, εκτός και αν η βλάβη παρουσιάστηκε στο χρονικό διάστημα της εγγύησης.

• ΠΛΗΡΗΣ ΕΓΓΥΗΣΗ ΕΝΟΣ ΕΤΟΥΣ •

Εάν το προϊόν της DEWALT παρουσιάσει ελάττωμα λόγω ελαττωματικών υλικών ή κατασκευής εντός 12 μηνών από την ημερομηνία αγοράς, η DEWALT εγγυάται την αντικατάσταση όλων των ελαττωματικών τμημάτων χωρίς

επιβάρυνση ή, κατά την κρίση μας, τη δωρεάν αντικατάσταση της μονάδας, με την προϋπόθεση ότι:

- Δεν έχει γίνει κακή χρήση του προϊόντος.
- Το προϊόν φέρει εύλογη φθορά.
- Δεν έχουν γίνει προσπάθειες επισκευής από μη εξουσιοδοτημένα άτομα.
- Προσκομίστηκε απόδειξη αγοράς.
- Το προϊόν επιστρέφεται πλήρες με όλα τα τμήματα, όπως παραλήφθηκε.

Εάν θέλετε να υποβάλετε αίτηση αξίωσης, επικοινωνήστε με τον πωλητή ή εντοπίστε τη διεύθυνση του πλησιέστερου εξουσιοδοτημένου αντιπροσώπου σέρβις της DEWALT από τον κατάλογο της DEWALT ή επικοινωνήστε με το τοπικό γραφείο της DEWALT, στη διεύθυνση που αναφέρεται στο παρόν εγχειρίδιο. Μια λίστα με τους εξουσιοδοτημένους αντιπροσώπους σέρβις της DEWALT καθώς και πλήρη στοιχεία επικοινωνίας με την υπηρεσία εξυπηρέτησης μετά την πώληση που διαθέτουμε, υπάρχουν στο διαδίκτυο στη διεύθυνση: www.2helpU.com.



Belgique et Luxembourg België en Luxemburg	Black & Decker - DEWALT Nieuwlandlaan 7, IZ Aarschot B156 B-3200 Aarschot	Tel: +32 (0)015 - 15 47 9211 Fax: +32 (0)015 - 15 47 9210 www.dewalt.be
Danmark	DEWALT Sluseholmen 2-4 2450 København SV	Tlf: 70201511 Fax: 70224910 www.dewalt.dk
Deutschland	DEWALT Richard-Klinger-Straße 65510 Idstein	Tel: 06126-21-1 Fax: 06126-21-2770 www.dewalt.de
Ελλάς	Black & Decker (Hellas) S.A. Στράβωνος 7 & Βουλιαγμένης 159 Γλυφάδα 16674, Αθήνα	Τηλ: (01) 8981-616 Φαξ: (01) 8983-570 Service: (01) 8982-630
España	DEWALT Parque de Negocios "Mas Blau" Edificio Muntadas, c/Bergadá, 1, Of. A6 08820 El Prat de Llobregat (Barcelona)	Tel: 934 797 400 Fax: 934 797 439 www.dewalt.es
France	DEWALT 5, allée des hêtres BP 30084, 69579 Limonest Cedex	Tel: 04 72 20 39 20 Fax: 04 72 20 39 00 www.dewalt.fr
Schweiz Suisse Svizzera	DEWALT In der Luberzen 40 8902 Urdorf	Tel: 01 - 730 67 47 Fax: 01 - 730 70 67 www.dewalt.ch
Ireland	DEWALT Calpe House Rock Hill Black Rock, Co. Dublin	Tel: 00353-2781800 Fax: 00353-2781811 www.dewalt.ie
Italia	DEWALT Viale Elvezia 2 20052 Monza (Mi)	Tel: 800-014353 Fax: 039-2387592 www.dewalt.it
Nederlands	Black & Decker - DEWALT Joulehof 12 4600 AB Bergen Op Zoom	Tel: 0164 283000 Fax: 0164 283100 www.dewalt.nl
Norge	DEWALT Postboks 4814, Nydalen 0422 Oslo	Tel: 22 90 99 00 Fax: 22 90 99 01 www.dewalt.no
Österreich	DEWALT Werkzeugevertriebs GmbH Erlaerstraße 165, Postfach 320,1231 Wien	Tel: 01 - 66116 - 0 Fax: 01 - 66116 - 14 www.dewalt.at
Portugal	DEWALT Rua Egas Moniz 173 João do Estoril, 2766-651 Estoril	Tel: 214 66 75 00 Fax: 214 66 75 75 www.dewalt.pt
Suomi	DEWALT Oy Tekniikantie 12 02150 Espoo, Finland	Puh: 010 400 430 Faksi: 0800 411 340 www.dewalt.fi
	DEWALT Oy Teknikvägen 12 02150 Esbo, Finland	Tel: 010 400 430 Fax: 0800 411 340 www.dewalt.fi
Sverige	DEWALT Box 94 431 22 Mölndal	Tel: 031 68 61 00 Fax: 031 68 60 08 www.dewalt.se
Türkiye	KALE Hırdavat ve Makina A.Ş. Defterdar Mah. Savaklar Cad. No:15 Edirnekapı / Eyüp / İSTANBUL 34050 TÜRKİYE	Tel: 0212 533 52 55 Faks: 0212 533 10 05 www.dewalt.com.tr
United Kingdom	DEWALT 210 Bath Road Slough, Berks SL1 3YD	Tel: 01753-56 70 55 Fax: 01753-57 21 12 www.dewalt.co.uk