

DEWALT®

501501-53 RUS/UA

Перевод с оригинала инструкции

DW078

Рисунок 1

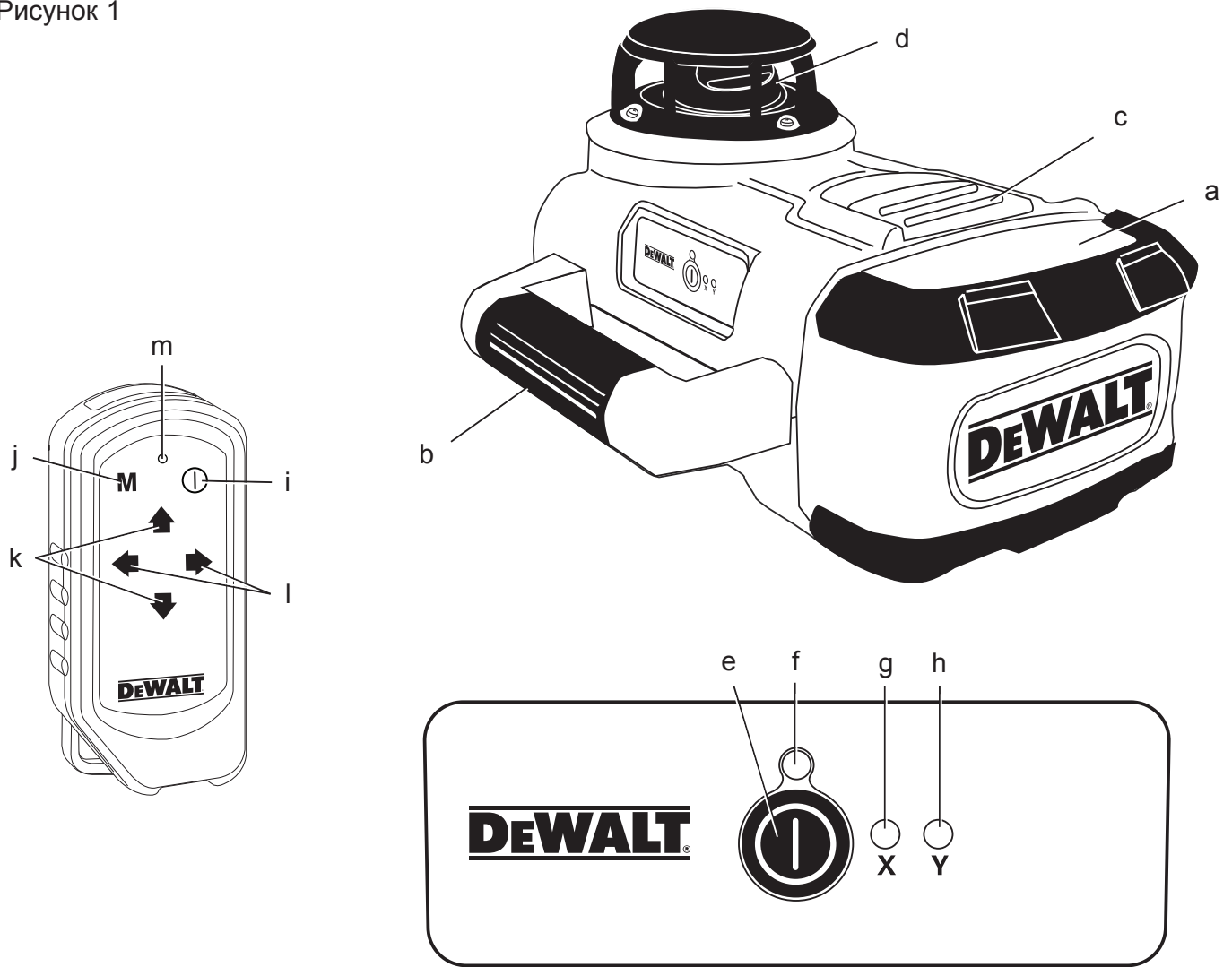


Рисунок 2

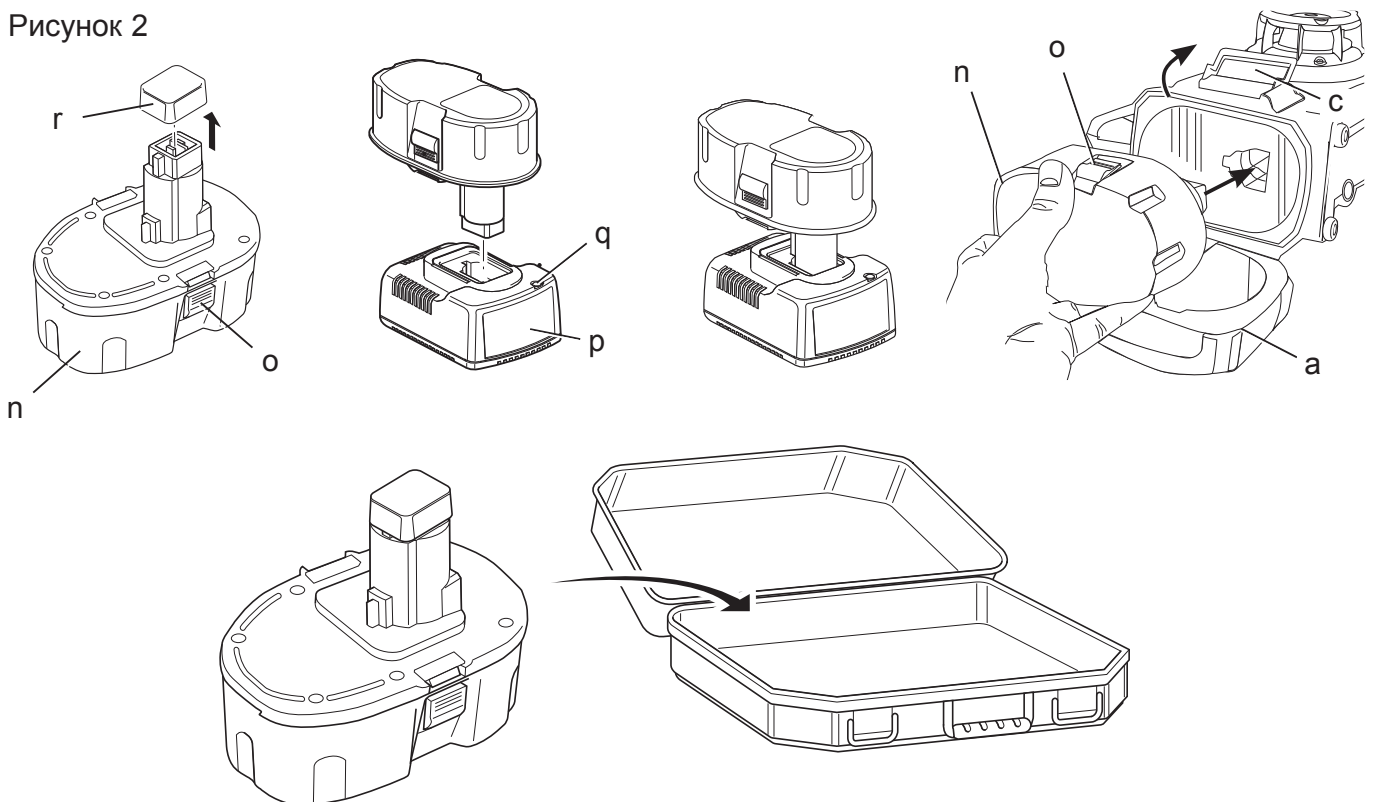


Рисунок 3

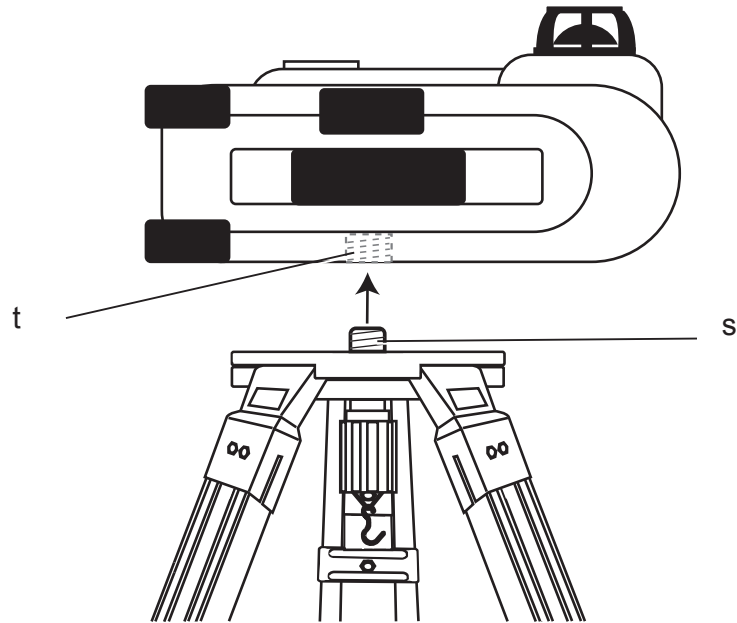


Рисунок 4

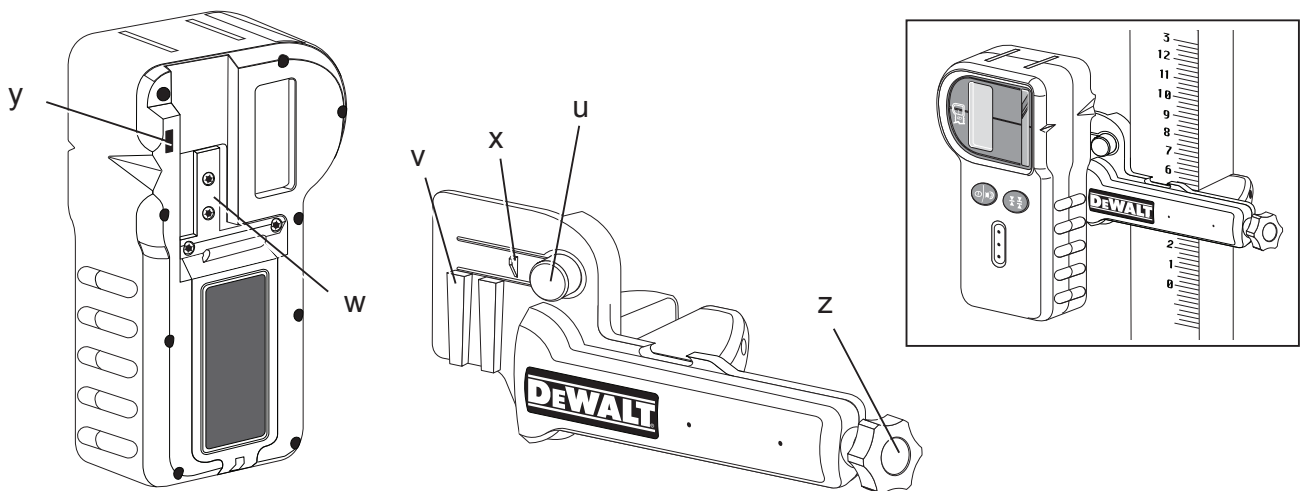


Рисунок 5

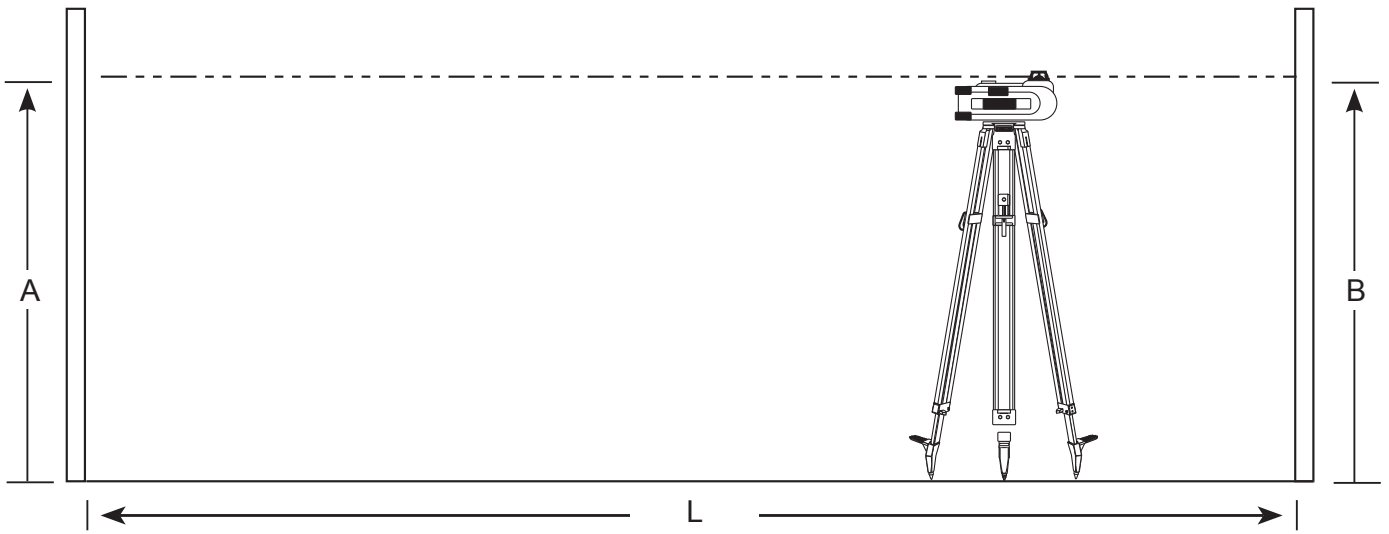
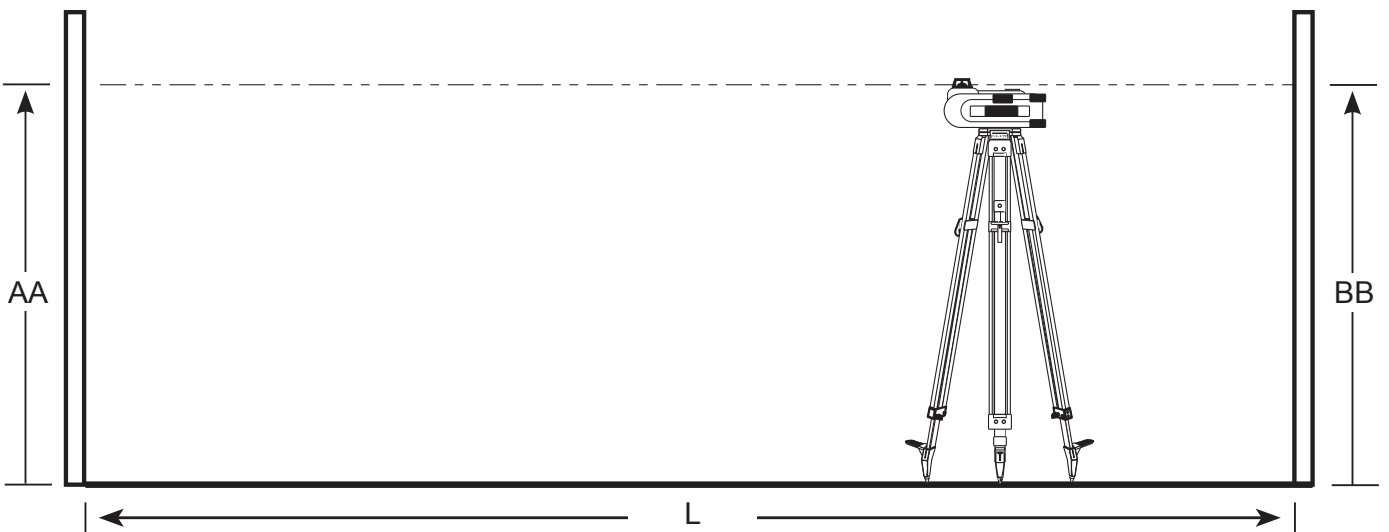


Рисунок 6



РОТАЦИОННЫЙ ЛАЗЕР DW078

Поздравляем Вас!

Вы выбрали лазерный прибор фирмы DEWALT. Тщательная разработка изделий, многолетний опыт фирмы по производству электроприборов, различные усовершенствования сделали электроприборы DEWALT одними из самых надежных помощников для профессионалов.

Технические характеристики

DW078		
Напряжение питания	В	9,6,12,14,4,18
Тип		1
Частота вращения	пов./мин.	600
Класс лазера		3R
Класс защиты		IP54
Точность	мм/м	±0,1
Диапазон самовыравнивания	°	± 5
Рабочая температура	°C	от -5 до +50
Резьба штатива		5/8»-11
Вес (без аккумулятора)	кг	2,0

Аккумулятор DE9503		
Тип аккумулятора		NiMH
Напряжение питания	В	18
Вес	кг	1,1

Зарядное устройство DE9116		
Напряжение питания В перем. тока		230
Тип аккумулятора		NiCd NiMH
Приблизительное время зарядки	мин.	60 (Аккумуляторы 2,0 Ач)
Вес	кг	0,4

Минимальные электрические предохранители:

Инструменты 230 В 10 ампер, электросеть

Определения: Предупреждения безопасности

Следующие определения указывают на степень важности каждого сигнального слова.

Прочтите руководство по эксплуатации и обратите внимание на данные символы.



ОПАСНО: Означает чрезвычайно опасную ситуацию, которая приводит к смертельному исходу или получению тяжелой травмы.



ВНИМАНИЕ: Означает потенциально опасную ситуацию, которая может привести к смертельному исходу или получению тяжелой травмы.



ПРЕДУПРЕЖДЕНИЕ: Означает потенциально опасную ситуацию, которая может привести к получению травмы легкой или средней тяжести.

ПРЕДУПРЕЖДЕНИЕ: Используемое без символа опасности слово означает потенциально опасную ситуацию, которая может привести к повреждению оборудования.



Риск поражения электрическим током!



Огнеопасность!

Меры безопасности при работе с лазерными приборами



ВНИМАНИЕ! Внимательно прочтите все инструкции. Несоблюдение всех перечисленных ниже инструкций может привести к поражению электрическим током, возникновению пожара и/или получению серьезной травмы.

СОХРАНИТЕ ДАННЫЕ ИНСТРУКЦИИ

- Не используйте лазер, если есть опасность возгорания или взрыва, например, вблизи легко воспламеняющихся жидкостей, газов или пыли. В процессе работы электроинструмент создает искровые разряды, которые могут воспламенить пыль или горючие пары.

- **Используйте лазерный прибор только с предназначенными для него аккумуляторами.** Использование аккумуляторов иного типа может привести к возникновению пожара.
- **Храните не используемый лазерный прибор в месте, недоступном для детей и посторонних лиц.** Лазерные приборы представляют опасность в руках неопытных пользователей.
- **Используйте только те дополнительные приспособления, которые рекомендованы производителем для Вашей модели прибора.** Дополнительные принадлежности и аксессуары, подходящие для одного типа лазера, при использовании с другой моделью могут стать причиной получения травмы.
- **Ремонт инструмента ДОЛЖЕН производиться только квалифицированным ремонтным персоналом.** Ремонт или техническое обслуживание, произведенное неквалифицированным персоналом, может привести к получению травмы. Местоположение ближайшего авторизованного сервисного центра DEWALT см. в списке авторизованных сервисных центров DEWALT в конце данного руководства по эксплуатации или на сайте www.2helpU.com.
- **Ни в коем случае не рассматривайте лазерный луч через оптические приборы, такие как телескоп или теодолит.** Это может привести к серьезному поражению глаз.
- **Никогда не устанавливайте лазерный прибор в положении, при котором возможно умышленное или случайное попадание лазерного луча в глаза.** Это может привести к серьезному поражению глаз.
- **Никогда не устанавливайте лазерный прибор вблизи от отражающих поверхностей, которые могут отразить лазерный луч в глаза пользователя или случайного лица.** Это может привести к серьезному поражению глаз.
- **Всегда выключайте лазерный прибор, когда он не используется.** Включенный прибор увеличивает риск попадания лазерного луча в глаза.
- **Никогда не используйте лазерный прибор в присутствии детей и не позволяйте детям пользоваться прибором.** Это может привести к серьезному поражению глаз.
- **Никогда не снимайте и не стирайте с прибора предупреждающие этикетки.** При отсутствии предупреждающих этикеток пользователь или случайное лицо могут непредумышленно подвергнуться облучению.
- **Устанавливайте лазер на устойчивой ровной поверхности.** Падение лазера может привести к его повреждению или получению тяжелой травмы.
- **Одевайтесь соответствующим образом. Во время работы не надевайте свободную одежду или украшения.** Убирайте длинные волосы. Следите за тем, чтобы Ваши волосы, одежда или перчатки находились в постоянном отдалении от движущихся частей прибора. Свободная одежда, украшения или длинные волосы могут попасть в движущиеся части инструмента. Вентиляционные прорези часто закрывают движущиеся части, поэтому старайтесь их избегать.



ВНИМАНИЕ: Использование иных средств управления или регулирующих устройств или нарушение инструкций, обозначенных в данном руководстве по эксплуатации, может привести к опасному радиационному облучению.



ВНИМАНИЕ! НИ В КОЕМ СЛУЧАЕ НЕ РАЗБИРАЙТЕ ДАННЫЙ ЛАЗЕРНЫЙ ПРИБОР! Внутри нет обслуживаемых пользователем деталей. Разборка данного лазерного прибора делает гарантию на продукт недействительной. Ни в коем случае не видоизменяйте прибор. Модификация данного прибора может стать причиной опасного лазерного облучения.

Дополнительные правила безопасности при работе с лазерными приборами

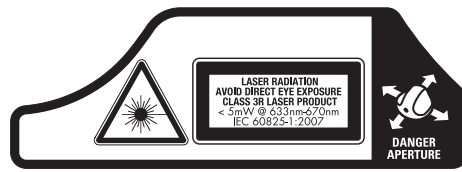
- Данный лазерный прибор относится к классу 3R, в соответствии со стандартом DIN EN 60825-1:2007 (макс 5 мВт, 600-680 нм). Не заменяйте лазерный диод ни на какой другой тип. В случае повреждения лазерный прибор должен ремонтироваться только в авторизованном сервисном центре.
- Устанавливать, регулировать и работать с лазерным оборудованием разрешается только квалифицированному и обученному персоналу. Места, в которых применяются лазеры класса 3R, должны быть обозначены соответствующими знаками о работе лазеров.
- Используйте лазерный прибор только для проецирования лазерных линий.
- Перед первым использованием прибора убедитесь, что требования безопасности на этикетке сформулированы на Вашем языке. Не используйте лазер, если предупреждения написаны на другом языке.
- Поскольку луч лазера класса 3R обеспечивает видимость на более длинные расстояния, возможность повреждения глаз остается неизменной на всем радиусе работы.
- Всегда устанавливайте лазерный прибор в положение, в котором его луч не может пересекаться с уровнем глаз людей. Будьте особенно внимательны, если в рабочей зоне присутствуют ступеньки и отражающие поверхности.

Остаточные риски

- Следующие риски являются характерными при работе данными инструментами:
 - Травмы в результате поражения лазерным лучом.

Маркировка прибора

На приборе имеются следующие знаки:



Перед использованием внимательно прочтите данное руководство по эксплуатации.



Внимание! Лазер!

3R

Класс лазера 3R.



Класс защиты: IP54.

МЕСТО ПОЛОЖЕНИЯ КОДА ДАТЫ

Код даты, который также включает год изготовления, отштампован в нижней части лазерного прибора вблизи крепежной резьбы.

Пример:

2010 XX XX
Год изготовления

Важные инструкции по безопасности для всех зарядных устройств

СОХРАНИТЕ ДАННЫЕ ИНСТРУКЦИИ:

Данное руководство содержит важные инструкции по эксплуатации и технике безопасности для зарядных устройств.

- Перед началом эксплуатации зарядного устройства прочитайте все инструкции и ознакомьтесь с предупредительными символами на зарядном устройстве, аккумуляторе и продукте, работающем от аккумулятора.



ОПАСНО: Опасность смерти от электрического тока.

На клеммах подзарядки напряжение 230 В. Не касайтесь токопроводящими предметами контактов аккумулятора и зарядного устройства. Это может привести к поражению электрическим током или смерти от электрического тока.



ВНИМАНИЕ: Опасность поражения электрическим

током. Не допускайте попадания жидкости внутрь зарядного устройства. Это может привести к поражению электрическим током.



ПРЕДУПРЕЖДЕНИЕ:

Опасность получения ожога. Для снижения риска получения травмы, заряжайте только перезаряжаемые аккумуляторы марки DeWALT. Аккумуляторы других марок могут взорваться, что приведет к получению травмы или повреждению инструмента.



ПРЕДУПРЕЖДЕНИЕ:

В определенных условиях, когда зарядное устройство подключено к электросети, открытые контакты подзарядки внутри его корпуса могут быть закорочены посторонним материалом. Не допускайте попадания токопроводящих материалов, таких как тонкая стальная стружка, алюминиевая фольга и слой металлических частиц, и другие подобные материалы, в гнезда зарядного устройства. Всегда отключайте зарядное устройство от электросети, если в его гнезде нет аккумулятора. Отключайте зарядное устройство от электросети перед чисткой.

- **НЕ ПЫТАЙТЕСЬ** заряжать аккумулятор зарядными устройствами марок, не указанных в данном руководстве. Зарядное устройство и аккумулятор специально разработаны для совместного использования.
- **Данные зарядные устройства не предусмотрены для зарядки аккумуляторов других марок, кроме DeWALT.** Попытка зарядить аккумулятор другой марки может привести к риску возникновения пожара, поражения электрическим током или смерти от электрического тока.
- **Не подвергайте зарядное устройство воздействию дождя или снега!**
- **Отключайте зарядное устройство от электросети, вынимая вилку из розетки, а не потянув за кабель!** Это

снизит риск повреждения электрической вилки и кабеля.

- **Располагайте кабель таким образом, чтобы на него нельзя было наступить, споткнуться об него, или иным способом повредить или сильно натянуть!**
- **Используйте удлинительный кабель только в случае крайней необходимости!** Использование несоответствующего удлинительного кабеля может создать риск возникновения пожара, поражения электрическим током или смерти от электрического тока.
- **Не кладите на верхнюю часть зарядного устройства какой-либо предмет и не ставьте зарядное устройство на мягкую поверхность, это может заблокировать вентиляционные прорези и вызвать чрезмерный внутренний нагрев!** Располагайте зарядное устройство вдали от источника тепла. Вентиляция зарядного устройства происходит через прорези, расположенные в верхней и нижней части кожуха.
- **Не эксплуатируйте зарядное устройство, если его кабель или вилка повреждены – сразу же заменяйте поврежденные детали.**
- **Не эксплуатируйте зарядное устройство, если оно получило повреждение вследствие сильного удара или падения или иного внешнего воздействия!** Обращайтесь в авторизованный сервисный центр.
- **Не разбирайте зарядное устройство; обращайтесь в авторизованный центр для проведения технического обслуживания или ремонта.** Неправильная сборка может привести к риску поражения электрическим током или смерти от электрического тока.
- **Перед каждой операцией чистки отключайте зарядное устройство от электросети. Это снизит риск поражения электрическим током.** Извлечение аккумулятора из зарядного устройства не приводит к снижению этого риска.
- **НИКОГДА** не пытайтесь подключать 2 зарядных устройств одновременно.
- **Зарядное устройство рассчитано на работу от стандартной бытовой**

**электросети напряжением 230 В.
Не пытайтесь подключить его
к источнику с другим напряжением.
Данное указание не относится
к автомобильному зарядному
устройству.**

СОХРАНИТЕ ДАННЫЕ ИНСТРУКЦИИ

Зарядное устройство

Зарядное устройство DE9116 предназначено для зарядки NiCd и NiMH аккумуляторов напряжением в диапазоне от 7,2 В до 18 В.

Зарядное устройство DE9135 предназначено для зарядки NiCd, NiMH или Li-Ion аккумуляторов напряжением в диапазоне от 7,2 В до 18 В.

Данные зарядные устройства не требуют регулировки и являются наиболее простыми в эксплуатации.

Процедура зарядки (Рис. 2)



ОПАСНО: Опасность смерти от электрического тока. На клеммах подзарядки напряжение 230 В. Не касайтесь токопроводящими предметами контактов аккумулятора и зарядного устройства. Опасность поражения электрическим током или смерти от электрического тока!

1. Подключите вилку зарядного устройства (р) к соответствующей сетевой розетке прежде, чем вставить аккумулятор.
2. Вставьте аккумулятор (п) в зарядное устройство. Красный индикатор зарядки начнет непрерывно мигать, указывая на начало процесса зарядки.
3. После завершения зарядки красный индикатор переходит в режим непрерывного свечения. Аккумулятор полностью заряжен, и его можно использовать с инструментом или оставить в зарядном устройстве.

ПРИМЕЧАНИЕ: Для достижения максимальной производительности и продления срока службы NiCd, NiMH и Li-Ion аккумуляторов, перед первым использованием заряжайте аккумулятор не менее 10-ти часов.

Процесс зарядки

Состояние заряда аккумулятора смотрите в приведенной ниже таблице:

Состояние заряда	
зарядка	- - - -
полностью заряжен	————
пауза для согревания/ охлаждения аккумулятора	— - — -
замените аккумулятор	••••••••
проблема	•• •• •• ••

Автоматическое поддержание заряда

Режим автоматического поддержания заряда обеспечивает выравнивание заряда или дополнительную зарядку каждого элемента аккумулятора до полного уровня заряда. Аккумуляторы следует подзаряжать еженедельно или в том случае, если они не обеспечивают достаточную мощность для работ, которые ранее выполнялись легко и быстро.

Чтобы подзарядить Ваш аккумулятор, вставьте его в зарядное устройство, как обычно. Оставьте аккумулятор в зарядном устройстве минимум на 10 часов.

Пауза для согревания/охлаждения аккумулятора

Если зарядное устройство определит, что аккумулятор чрезмерно охлажден или нагрет, автоматически инициируется пауза для согревания/охлаждения, в течение которой аккумулятор достигает оптимальной для зарядки температуры. Затем зарядное устройство автоматически переключается на режим зарядки. Данная функция увеличивает максимальный срок службы аккумулятора.

ЛИТИЙ-ИОННЫЕ (LI-ION) АККУМУЛЯТОРЫ

Литий-ионные аккумуляторы спроектированы по Электронной Защитной Системе, которая защищает аккумулятор от перегрузки, перегрева или глубокой разрядки.

При срабатывании Электронной Защитной Системы инструмент автоматически отключится. Если это произошло, поместите Li-Ion аккумулятор в зарядное устройство до его полной зарядки.

Важные инструкции по безопасности для всех аккумуляторов

При заказе аккумуляторов для замены, не забывайте указывать их номер по каталогу и напряжение.

Извлеченный из упаковки аккумулятор заряжен не полностью. Перед началом эксплуатации аккумулятора и зарядного устройства, прочтите нижеследующие инструкции по безопасности. Затем приступайте к установленной процедуре зарядки.

ПРОЧИТЕ ВСЕ ИНСТРУКЦИИ

- **Не заряжайте и не используйте аккумулятор во взрывоопасной атмосфере, например, в присутствии легко воспламеняющихся жидкостей, газов или пыли.** При установке или извлечении аккумулятора из зарядного устройства пыль или газы могут воспламениться.
- Заряжайте аккумуляторы только зарядными устройствами DEWALT.
- **НЕ БРЫЗГАЙТЕ** и не погружайте в воду или другие жидкости.
- **Не храните и не используйте инструмент и аккумулятор в местах, в которых температура может достичь или превысить 40°C (например, наружные навесы или строения из металла в летнее время).**



ОПАСНО: Ни в коем случае не пытайтесь разобрать аккумулятор. Не вставляйте в зарядное устройство аккумулятор с треснутым или поврежденным корпусом. Не разбивайте, не бросайте и не ломайте аккумулятор. Не используйте аккумуляторы или зарядные устройства, которые подверглись воздействию резкого удара, удара при падении, попали под тяжелый предмет или были повреждены каким-либо другим образом (например, проткнуты гвоздем, попали под удар молотка или под ноги). Это может привести к поражению электрическим током или смерти от электрического тока. Поврежденные аккумуляторы должны возвращаться в сервисный центр на переработку.



ПРЕДУПРЕЖДЕНИЕ: Кладите не используемый прибор набок на устойчивую поверхность в месте, в котором он не создает опасность, что об

него могут споткнуться и упасть. Некоторые приборы с аккумуляторами больших размеров ставятся на аккумулятор в вертикальном положении, но их легко опрокинуть.

СПЕЦИАЛЬНЫЕ ИНСТРУКЦИИ ПО БЕЗОПАСНОСТИ ДЛЯ НИКЕЛЬ-КАДМИЕВЫХ (NiCd) И НИКЕЛЬ-МЕТАЛЛ-ГИДРИДНЫХ (NiMH) АККУМУЛЯТОРОВ

- **Не сжигайте аккумулятор, даже если он сильно поврежден или полностью изношен.** Аккумулятор в огне может взорваться.
- **Под действием сложных условий эксплуатации или температуры возможна незначительная утечка жидкости (электролита) из аккумулятора.** Это не указывает на неисправность. Однако если повреждено наружное уплотнение:
 - a. и аккумуляторная жидкость попала на кожу, сразу же смойте ее водой с мылом в течение нескольких минут.
 - b. и аккумуляторная жидкость попала в глаза, промывайте их чистой водой в течение минимум 10 минут и обратитесь за медицинской помощью. **(Справка для врача: Жидкость представляет собой 25-30% раствор гидроксида калия).**

СПЕЦИАЛЬНЫЕ ИНСТРУКЦИИ ПО БЕЗОПАСНОСТИ ДЛЯ ЛИТИЙ-ИОННЫХ (LI-ION) АККУМУЛЯТОРОВ

- **Не сжигайте аккумулятор, даже если он сильно поврежден или полностью изношен.** Аккумулятор в огне может взорваться. При горении литий-ионных аккумуляторов выделяются токсичные пары и частицы.
- **Если содержимое аккумулятора попало на кожу, немедленно промойте пораженный участок водой с мягким мылом.** Если аккумуляторная жидкость попала в глаз, промывайте открытый глаз в течение 15 минут, пока не исчезнет раздражение. Если необходимо обратиться за медицинской помощью, медиков следует поставить в известность, что аккумуляторный электролит состоит из смеси жидкого органического карбоната и солей лития.

- **Содержимое открытых элементов аккумулятора может вызывать раздражение органов дыхания.** Обеспечьте приток свежего воздуха. Если симптомы сохраняются, обратитесь за медицинской помощью.



ВНИМАНИЕ: Опасность получения ожога. Аккумуляторная жидкость может воспламениться при попадании искры или пламени.

Колпачок аккумулятора (Рис. 2)

Защитный колпачок, служащий для предохранения контактов отсоединенного аккумулятора, входит в комплект поставки. Без установленного защитного колпачка посторонние металлические предметы могут вызвать короткое замыкание контактов, что может привести к пожару или повреждению аккумулятора.

1. Снимите защитный колпачок (г) прежде, чем вставить аккумулятор в зарядное устройство или прибор.
2. Наденьте защитный колпачок (г) на контакты сразу же после извлечения аккумулятора из зарядного устройства или прибора.



ВНИМАНИЕ: Перед хранением или переноской отсоединенного аккумулятора проверьте, что защитный колпачок находится на своем месте.

Аккумулятор (Рис. 2)

ТИП АККУМУЛЯТОРА

Модель DW078 работает от NiMH аккумуляторов DeWALT мощностью 12 В, 14,4 В и 18 В и NiCd аккумуляторов DeWALT мощностью 9,6 В, 12 В, 14,4 В и 18 В. Модель DW078 также работает от Li-Ion аккумуляторов DeWALT мощностью 14,4 В и 18 В.

Рекомендации по хранению

1. Оптимальным местом для хранения является холодное и сухое место, вдали от прямых солнечных лучей и источников избыточного тепла или холода.

ПРИМЕЧАНИЕ: Литий-ионные аккумуляторы должны убираться на хранение в полностью заряженном состоянии.

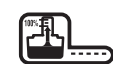
2. Длительное хранение не влияет отрицательно на аккумулятор или зарядное устройство. При поддержании надлежащих условий их можно хранить в течение 5 лет и более.

Символы на зарядном устройстве и аккумуляторе

В дополнение к пиктограммам, содержащимся в данном руководстве по эксплуатации, на зарядном устройстве и аккумуляторе имеются символы, которые отображают следующее:



Перед использованием внимательно прочтите данное руководство по эксплуатации.



Аккумулятор заряжается.



Аккумулятор заряжен.



Аккумулятор неисправен.



Пауза для согревания/охлаждения аккумулятора.



Не касайтесь токопроводящими предметами контактов аккумулятора и зарядного устройства.



Ни в коем случае не пытайтесь заряжать поврежденный аккумулятор!



Используйте аккумуляторы и зарядные устройства только марки DeWALT. Аккумуляторы других марок могут взорваться, что приведет к получению травмы или повреждению инструмента.



Не погружайте аккумулятор в воду.



Немедленно заменяйте поврежденный сетевой кабель.



Заряжайте аккумулятор при температуре окружающей среды в пределах 4°C-40°C.



Утилизируйте отработанный аккумулятор безопасным для окружающей среды способом!



Не сжигайте NiMH, NiCd+ и Li-Ion аккумуляторы!



NiMH
NiCd Заряжает NiMH и NiCd аккумуляторы.



Li-Ion Заряжает Li-Ion аккумуляторы.



Время зарядки см. в технических характеристиках зарядного устройства.

Комплект поставки

В упаковку входят:

- 1 Ротационный лазер
- 1 Пульт дистанционного управления
- 1 Детектор
- 1 Зажим для детектора
- 1 Чемодан
- 1 Зарядное устройство (DW078KH)
- 1 Аккумулятор (DW078KH)
- 1 Руководство по эксплуатации

ПРИМЕЧАНИЕ: Аккумуляторы и зарядные устройства не входят в комплект поставки моделей N.

- Проверьте прибор, детали и дополнительные приспособления на наличие повреждений, которые могли произойти во время транспортировки.
- Перед началом работы необходимо внимательно прочитать настоящее руководство и принять к сведению содержащуюся в нем информацию.

Описание (Рис. 1, 2)



ВНИМАНИЕ: Ни в коем случае не модифицируйте электроприбор или какую-либо его деталь. Это может привести к получению травмы или повреждению прибора.

НАЗНАЧЕНИЕ

Ротационный лазер DW078 был сконструирован для проекции лазерных линий для различных областей профессионального использования. Прибор может применяться как в помещениях, так и снаружи для горизонтального (уровневого) нивелирования. Область применения прибора включает в себя расположение стен, нивелировку фундаментов и настил полов.

НЕ ИСПОЛЬЗУЙТЕ прибор во влажных условиях или при наличии в окружающем пространстве легко воспламеняющихся жидкостей или газов.

Данный лазерный прибор является профессиональным инструментом. **НЕ РАЗРЕШАЙТЕ** детям прикасаться к прибору. Неопытные пользователи должны использовать данный прибор под руководством опытного инструктора.

ЛАЗЕР (РИС. 1)

- a. Крышка отсека
- b. Ручка для переноски
- c. Затвор
- d. Ротационная лазерная головка
- e. Кнопка включения
- f. Светодиодный индикатор питания
- g. Светодиодный индикатор оси X
- h. Светодиодный индикатор оси Y

ПУЛЬТ ДИСТАНЦИОННОГО УПРАВЛЕНИЯ (РИС. 1)

- i. Кнопка включения
- j. Кнопка режима ручного управления
- k. Стрелка направления: вверх/вниз
- l. Стрелка направления: влево/вправо
- m. Светодиодный индикатор питания

ЗАРЯДНОЕ УСТРОЙСТВО (РИС. 2)

- n. Аккумулятор
- o. Кнопки фиксации аккумулятора
- p. Зарядное устройство
- q. Индикатор зарядки (красный)
- r. Колпачок аккумулятора

Электробезопасность

Электрический двигатель рассчитан на работу только при одном напряжении электросети. Всегда следите, чтобы напряжение аккумулятора соответствовало напряжению, обозначенному на паспортной табличке электроприбора. Также убедитесь, что напряжение Вашего зарядного устройства соответствует напряжению электросети.



Ваше зарядное устройство DEWALT имеет двойную изоляцию в соответствии со стандартом EN 60335, что исключает потребность в заземляющем проводе.

**ВНИМАНИЕ:**

Электроинструменты с напряжением 115 В должны управляться через предохранительный изолированный трансформатор с заземленным экраном между первичной и вторичной обмоткой.

Поврежденный кабель должен заменяться специально подготовленным кабелем, который можно приобрести в сервисной организации DEWALT.

Использование удлинительного кабеля

Используйте удлинительный кабель только в случае крайней необходимости! Всегда используйте удлинительный кабель установленного образца, соответствующий входной мощности Вашего зарядного устройства (см. раздел «Технические характеристики»). Минимальный размер проводника должен составлять 1 мм²; максимальная длина кабеля не должна превышать 30 м.

При использовании кабельного барабана, всегда полностью разматывайте кабель.

Распаковка изделия

НАКЛЕЙКА ЭТИКЕТКИ С ПРЕДУПРЕЖДЕНИЕМ

Меры безопасности на этикетке, наклеенной на лазерный прибор, должны быть сформулированы на языке пользователя.

В комплект поставки прибора входит отдельный лист с самоклеящимися этикетками с надписями на разных языках.



ВНИМАНИЕ: Убедитесь, что требования безопасности на этикетке сформулированы на Вашем языке.

Предупреждения должны быть следующими:

ЛАЗЕРНОЕ ИЗЛУЧЕНИЕ
ИЗБЕГАЙТЕ ПОПАДАНИЯ
ЛАЗЕРНОГО ЛУЧА В ГЛАЗА.
ЛАЗЕРНЫЙ ПРОДУКТ КЛАССА 3R

- Если предупреждения сформулированы на иностранном языке, поступите следующим образом:
 - Снимите с листа нужную этикетку.
 - Аккуратно приложите этикетку к поверхности существующей этикетки.
 - Прижмите этикетку, приклеивая ее на место.

СБОРКА



ВНИМАНИЕ: Перед сборкой и регулировкой прибора всегда снимайте аккумулятор. Перед установкой или снятием аккумулятора всегда выключайте прибор.



ВНИМАНИЕ: Используйте аккумуляторы и зарядные устройства только марки DEWALT.

Установка и снятие аккумулятора (Рис. 2)

УСТАНОВКА АККУМУЛЯТОРА

1. Нажмите на затвор (с), открывая крышку отсека (а). Вставьте аккумулятор (п).

ПРЕДУПРЕЖДЕНИЕ: Лазерный прибор будет работать, даже если крышка отсека для батареек питания закрыта не плотно. Чтобы избежать выпадения аккумулятора из прибора, всегда проверяйте плотность закрытия крышки.

2. Вдвиньте аккумулятор в отсек до упора.
3. Закройте крышку отсека на затвор.

ИЗВЛЕЧЕНИЕ АККУМУЛЯТОРА

1. Нажмите на затвор, открывая крышку отсека.
2. Извлеките аккумулятор.
3. Вставьте аккумулятор в зарядное устройство для подзарядки. (См. раздел **Процедура зарядки**)

Установка лазера (Рис. 3)

Для выполнения различных видов работ предусмотрено несколько вариантов расположения лазерного прибора.

УСТАНОВКА ЛАЗЕРА НА ШТАТИВ (РИС. 3)

1. Поставьте штатив на устойчивую поверхность и установите его на желаемую высоту.
2. Убедитесь, что верхушка штатива находится приблизительно на нужном уровне. Лазер будет самовыравниваться только в том случае, если верхушка штатива находится в пределах $\pm 5^\circ$ от уровня. Если лазер установлен слишком далеко от уровня, по достижении предела своего диапазона нивелирования

он подаст звуковой сигнал. Это не будет означать, что лазерный прибор неисправен, но в таком удалении от уровня прибор работать не будет.

3. Закрепите лазер на штативе, закрутив резьбовую рукоятку штатива (s) на внутренней резьбе (t) в нижней части лазерного прибора.

ПРИМЕЧАНИЕ: Для обеспечения безопасной установки убедитесь, что Ваш штатив снабжен винтом с резьбой 5/8»—11.

4. Включите лазерный прибор.

ЭКСПЛУАТАЦИЯ



ВНИМАНИЕ: Всегда следуйте указаниям действующих норм и правил безопасности.

- Для увеличения срока службы аккумулятора за одну зарядку, всегда выключайте лазерный прибор, если в данный момент он не используется.
- Для обеспечения точности проецирования при работе, регулярно проводите лазерную калибровку. См. раздел **Проверка калибровки на месте** в главе **Техническое обслуживание лазерного прибора**.
- Перед началом использования лазерного прибора убедитесь, что он установлен на гладкой и ровной поверхности.
- Каждый раз отмечайте центр лазерной линии или точки. При отметке различных частей лазерного луча в различное время Вы рискуете допустить ошибку в измерениях.
- Чтобы увеличить точность и рабочую дистанцию, устанавливайте лазер в центре рабочего пространства.
- При монтаже лазерного прибора на стену или штатив убедитесь в прочности установки.
- Для увеличения яркости лазерного луча наденьте очки усиления видимости лазера и/или используйте карту нацеливания лазера, которая поможет обнаружить луч.
- Резкие перепады температуры могут стать причиной деформации и смещения внутренних частей, металлических штативов и прочего оборудования, что может ухудшить точность прибора. При работе регулярно проверяйте точность прибора.

- Если лазерный прибор падал или получил сильный удар, прежде чем использовать прибор проведите проверку калибрационной системы в сервисном центре.

Контрольная панель лазера (Рис. 1)

Лазерный прибор управляется кнопкой включения (e). На контрольной панели расположены 3 светодиодных индикатора: индикатор питания (f), индикатор нивелирования по оси X (g), индикатор нивелирования по оси Y (h).

ВКЛЮЧЕНИЕ ЛАЗЕРНОГО ПРИБОРА (РИС. 1)

1. Вставьте полностью заряженный аккумулятор. Убедитесь, что крышка отсека плотно закрыта.
2. Для включения лазера мягко нажмите на кнопку включения (e). Загорится светодиодный индикатор питания (f). При отклонении лазера от уровня загорится светодиодный индикатор нивелирования по оси X (g) и/или по оси Y (h), и будет мигать до тех пор, пока лазер не будет выровнен.

ПРИМЕЧАНИЕ: Как только лазер будет выровнен, головка начнет или продолжит свое вращение.

ВЫКЛЮЧЕНИЕ ЛАЗЕРНОГО ПРИБОРА

Чтобы выключить лазер, мягко нажмите на кнопку включения. Светодиодный индикатор питания погаснет.

Кнопки контрольной панели (Рис. 1)

КНОПКА ВКЛЮЧЕНИЯ

Для полного выключения лазерного прибора следует нажать на кнопку включения на контрольной панели. Лазерный прибор также отключится, если будет оставлен в режиме ожидания на 8 часов.

ПРИМЕЧАНИЕ: Для включения режима ожидания нажмите на кнопку включения на пульте дистанционного управления. В режиме ожидания все функции лазерного прибора отключаются за исключением периодического мигания светодиодного индикатора питания на контрольной панели лазера. Для перехода в активный режим лазерного прибора повторно нажмите на кнопку включения на пульте дистанционного управления.

Пульт дистанционного управления (Рис. 1)

Пульт дистанционного управления позволяет пользователю управлять лазером и менять его настройки на расстоянии. На пульте присутствуют кнопка включения (i), кнопка режима ручного управления (j), 4 стрелки (k, l), и светодиодный индикатор питания (m).

ПУЛЬТ ДИСТАНЦИОННОГО УПРАВЛЕНИЯ: КНОПКА ВКЛЮЧЕНИЯ

Для включения режима ожидания нажмите на кнопку включения (i) на пульте дистанционного управления. В режиме ожидания все функции лазерного прибора отключаются за исключением периодического мигания светодиодного индикатора питания (f) на контрольной панели лазера. Для перехода в активный режим лазерного прибора повторно нажмите на кнопку включения на пульте дистанционного управления.

ПРИМЕЧАНИЕ: Для полного выключения лазерного прибора следует нажать на кнопку включения на контрольной панели. Лазерный прибор также отключится, если будет оставлен в режиме ожидания на 8 часов.

ПУЛЬТ ДИСТАНЦИОННОГО УПРАВЛЕНИЯ: КНОПКА РЕЖИМА РУЧНОГО УПРАВЛЕНИЯ



Для активации режима ручного управления нажмите и удерживайте в течение 3-х секунд кнопку режима ручного управления (j) на пульте дистанционного управления. Для использования ручного наклона должен быть активирован режим ручного управления. (Полное описание данной функции см. в разделе *Использование режима ручного наклона*).

Для повторного перехода в режим полного автоматического нивелирования снова нажмите и удерживайте в течение 3-х секунд кнопку режима ручного управления.

Использование режима ручного наклона:

Режим ручного наклона DW078 позволяет отключение функции автоматического нивелирования на одной оси (направлении), вследствие чего на этой оси лазер может менять наклон. Другая ось будет продолжать автоматически выравниваться, а лазерный луч будет наклоняться только в нужном направлении.

Включение и выключение режима ручного наклона:

- Для активации режима ручного наклона нажмите и удерживайте в течение 3-х секунд кнопку режима ручного управления (j) на пульте дистанционного управления.
- Для повторного перехода в режим полного автоматического нивелирования снова нажмите и удерживайте в течение 3-х секунд кнопку режима ручного управления.

Настройка направления наклона:

- При активации режима ручного наклона прибор автоматически переходит в ручной режим Y. Это позволяет оператору наклонять лазер в направлении оси Y, как обозначено мишенью на защитной сетке.

В некоторых случаях может возникнуть необходимость в наклоне по оси X. Направление режима ручного наклона можно менять с оси Y на ось X и наоборот следующим образом:

- Незамедлительно (в течение 5 секунд) после перехода в режим ручного наклона нажмите и удерживайте правую стрелку на пульте дистанционного управления, активизируя ручной режим X.
- При незамедлительном нажатии и удерживании левой стрелки на пульте дистанционного управления лазер снова перейдет на ручной режим Y.
- Для изменения направления в режиме ручного наклона через какой-то промежуток времени перейдите в режим автоматического нивелирования, затем снова активизируйте режим ручного наклона и выбирайте ось, как было описано выше.

Светодиодные индикаторы оси X и Y на контрольной панели (g, h) обозначат выбранное направление наклона. Индикатор вручную настроенной оси будет выключен, тогда как индикатор автоматически выравнивающейся оси будет гореть.

Настройка угла наклона:

Как только режим ручного наклона будет активирован, можно вручную отрегулировать угол наклона одним из нижеизложенных способов:

- Для наклона лазерной головки вверх и вниз используйте стрелки, направленные вверх и вниз, на контрольной панели лазера (к).

ИЛИ

- Сам лазерный прибор можно наклонить вверх или вниз, установив его на наклонной поверхности. Убедитесь, что лазер установлен таким образом, чтобы направление ручного наклона было идентичным направлению наклонной поверхности.

ПУЛЬТ ДИСТАНЦИОННОГО УПРАВЛЕНИЯ: КНОПКИ СО СТРЕЛКАМИ



Кнопки со стрелками (к, л) имеют различные функции, в зависимости от рабочего режима лазерного прибора.

Автоматическое нивелирование при горизонтальном использовании:

В данном режиме стрелки не имеют никаких функций.

Ручное нивелирование при горизонтальном использовании:

Стрелки (к) используются для наклона лазерной головки вверх или вниз в направлении оси X или Y, как обозначено на защитной круглой сетке лазерного прибора.

Ручное нивелирование при вертикальном использовании:

Стрелки, направленные вверх и вниз (к), регулируют наклон лазерного луча в направлении по или против часовой стрелки.

Стрелки, указывающие влево и вправо (л), перемещают лазерный луч влево и вправо.

ПРИМЕЧАНИЕ: В модели DW078 отсутствует режим автоматического нивелирования при вертикальном использовании.

Предупреждение о сбое в работе прибора

Прибор DW078 оборудован аварийной сигнализацией, оповещающей пользователя о нарушениях в приборе, которые могут произойти в результате автоматического нивелирования. В этом случае прибор прекращает вращение, загорается светодиодный индикатор на контрольной панели и раздается звуковой сигнал.

ЧТОБЫ ПРОДОЛЖИТЬ РАБОТУ:

- Выключите прибор, затем снова включите его, используя кнопку включения на контрольной панели лазера.

ИЛИ

- Переведите прибор в режим ожидания, затем переведите его в активный режим, используя кнопку включения на пульте дистанционного управления.

ПРИМЕЧАНИЕ: После предупреждения о сбое в работе всегда проводите проверку настроек прибора.

Дополнительные принадлежности

ЦИФРОВОЙ ЛАЗЕРНЫЙ ДЕТЕКТОР (РИС. 4)

Детектор помогает в обнаружении лазерного луча в условиях яркого освещения или на дальних расстояниях. При пересечении лазерного луча детектора, он издаст видимые и звуковые сигналы.

Детектор можно использовать как внутри, так и вне помещений, а так же в условиях затрудненного обнаружения лазерного луча.

Детектор не предназначен для использования с не вращающимися лазерами, но совместим с большинством лазерных приборов на рынке, проецирующих ротационный красный луч или инфракрасный (невидимый) луч.

Цифровой лазерный детектор DEWALT может использоваться как с зажимом, так и без него. При использовании детектора с зажимом детектор можно установить на нивелирной рейке, штифте или стержне.

Степень точности

При использовании лазерного прибора с детектором, степень точности детектора должна быть добавлена к степени точности лазера.

- Постоянная точность (узкая настройка детектора) $\pm 1,0$ мм

- Условная точность (широкая настройка детектора) $\pm 3,0$ мм

Для получения более точных результатов начните операцию с использованием широкой настройки и закончите узкой настройкой.

Установка детектора на нивелирную рейку (Рис. 4)

1. Чтобы установить детектор на нивелирную рейку, сначала прикрепите детектор к зажиму, нажав на затвор зажима (u). Вставьте рельс (v) на детекторе в канавку (w) на детекторе и двигайте его до тех пор, пока затвор (x) не защелкнется на отверстии (y) на детекторе.
2. Раскройте зажимы затвора, повернув рукоятку затвора (z) в направлении против часовой стрелки.
3. Установите детектор на необходимой высоте и поверните рукоятку затвора в направлении по часовой стрелке, закрепляя зажим на рейке.
4. Для регулировки высоты слегка ослабьте зажим, измените положение детектора и снова затяните зажим.

Дополнительные принадлежности



ВНИМАНИЕ: Поскольку принадлежности, отличные от тех, которые предлагает DEWALT, не прошли тесты на данном изделии, то использование этих принадлежностей с данным лазерным прибором может привести к опасной ситуации. Во избежание риска получения травмы, с данным продуктом должны использоваться только рекомендованные DEWALT дополнительные принадлежности.

К ним относятся:

- Очки усиления видимости лазера
- DE0730 Мишень
- DE0790 DEWALT настенный крепёж
- DE0734 DEWALT Алюминиевая линейка
- DE0735 DEWALT Лазерный штатив
- DE0736 DEWALT Лазерный штатив
- DE0737 DEWALT Нивелирная рейка
- DE0738 DEWALT Угловой кронштейн
- DE9135 DEWALT Li-Ion Зарядное устройство

- Аккумуляторы DEWALT:

Напряжение	NiCd	NiMH	Li
9,6	DE9061	–	–
12	DE9071/DE9075	DE9501	–
14,4	DE9091/DE9092	DE9502	DE9140
18	DE9095/DE9096	DE0503	DE9180

По вопросу приобретения дополнительных принадлежностей обращайтесь к Вашему дилеру.

ТЕХНИЧЕСКОЕ ОБСЛУЖИВАНИЕ

Ваш лазерный прибор DEWALT рассчитан на работу в течение продолжительного времени при минимальном техническом обслуживании. Срок службы и надежность лазерного прибора увеличивается при правильном уходе и регулярной чистке.

- Для обеспечения точности проецирования при работе, регулярно проводите лазерную калибровку. См. раздел **Проверка калибровки на месте.**
- Лазерная калибровка и прочие ремонтные операции должны проводиться в сервисном центре DEWALT.
- Храните не используемый лазерный прибор в чемодане, входящем в комплект поставки.
- Не кладите в чемодан влажный лазерный прибор. Протрите все внешние части прибора мягкой сухой тканью и оставьте прибор до полного высыхания.
- Не храните прибор при температуре ниже -18°C или выше 41°C .
- Зарядное устройство не требует технического обслуживания. Внутри зарядного устройства нет деталей, требующих технического обслуживания.

Проверка калибровки на месте (Рис. 5, 6)



ВНИМАНИЕ: Калибровка головки лазера всегда должна приводиться квалифицированным специалистом.

Регулярно проводите проверку калибровки на месте.

ПРИМЕЧАНИЕ: Согласно гарантийным обязательствам DEWALT владелец прибора наделен правом на одну **БЕСПЛАТНУЮ** калибровку в течение

первого года. Для этого следует заполнить прилагаемый ваучер и вернуть его вместе с лазерным прибором и чеком на покупку прибора официальному представителю DEWALT. После этого Вам будет выдан сертификат без взимания дополнительной платы.

Проверка калибровки на месте не относится к самому лазеру. Данная проверка указывает на правильное или неправильное проецирование линии горизонтали и не исправляет погрешности в горизонтальном проецировании лазера.

Данные проверки никоим образом не заменяют профессиональную калибровку, проводимую в сервисном центре DEWALT.

ПРОВЕРКА КАЛИБРОВКИ УРОВНЯ (ОСЬ X)

1. Установите лазерный штатив между двумя стенами, расстояние между которыми составляет минимум 15 м. Точное местоположение штатива не имеет значения.
2. Установите лазер на штатив таким образом, чтобы ось X указывала непосредственно на одну из стен.
3. Включите лазерный прибор и позвольте ему самовыровняться.
4. Отметьте и отмерьте на стенах точки А и В, как показано на Рис. 5.
5. Поверните лазерный прибор на 180°, чтобы ось X теперь указывала на противоположную стену.
6. Позвольте лазеру самовыровняться и отметьте и отмерьте на стенах точки АА и ВВ, как показано на Рис. 6.
7. Подсчитайте общую погрешность по следующей формуле:

$$\text{Общая погрешность} = (AA - A) - (BB - B)$$

8. Сравните полученную общую погрешность с допустимыми пределами, представленными в нижеследующей таблице.

Расстояние между стенами	Допустимая погрешность
L = 15 м	3 мм
L = 25 м	5 мм
L = 50 м	10 мм

ПРОВЕРКА КАЛИБРОВКИ УРОВНЯ (ОСЬ Y)

Повторите действия, описанные выше, но лазерный прибор располагайте таким образом, чтобы на стены указывала ось Y.



Чистка



ВНИМАНИЕ:

- *Перед чисткой зарядного устройства отключите его от источника питания. Грязь и масло можно удалять с наружной поверхности зарядного устройства с помощью ткани или мягкой неметаллической щетки. Не используйте воду или любой чистящий раствор.*
- *Перед чисткой Вашего лазерного прибора извлеките из него аккумулятор.*
- *Никогда не используйте растворители или другие агрессивные химические средства для чистки неметаллических деталей лазерного прибора. Используйте ткань, смоченную в воде с мягким мылом.*
- *Не допускайте попадания какой-либо жидкости внутрь прибора; ни в коем случае не погружайте какую-либо часть прибора в жидкость.*
- *Никогда не производите чистку лазерного прибора сжатым воздухом.*
- *Следите за тем, чтобы вентиляционные отверстия прибора оставались чистыми и регулярно протирайте его корпус мягкой тканью.*
- *Гибкий резиновый козырек чистите влажной безворсовой тканью, например, хлопчатобумажной салфеткой. ИСПОЛЬЗУЙТЕ ТОЛЬКО ВОДУ – НЕ ИСПОЛЬЗУЙТЕ чистящие вещества или растворители. Перед тем как убрать прибор на хранение, дайте ему окончательно высохнуть после чистки.*
- *В некоторых случаях на стеклянных линзах внутри поворотной лазерной головки может собираться пыль и грязь. Это отрицательным образом влияет на качество проецируемого луча и диапазон использования*

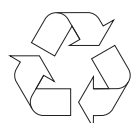
прибора. Чистите линзы ватной палочкой, смоченной в воде.

Защита окружающей среды



Раздельный сбор. Данное изделие нельзя утилизировать вместе с обычными бытовыми отходами.

Если однажды Вы захотите заменить Ваше изделие DEWALT или Вы больше в нем не нуждаетесь, не выбрасывайте его вместе с бытовыми отходами. Отнесите изделие в специальный приемный пункт.



Раздельный сбор изделий с истекшим сроком службы и их упаковок позволяет пускать их в переработку и повторно использовать. Использование переработанных материалов помогает защищать окружающую среду от загрязнения и снижает расход сырьевых материалов.

Местное законодательство может обеспечить сбор старых электроприборов отдельно от бытового мусора на муниципальных свалках отходов, или Вы можете сдавать их в торговом предприятии при покупке нового изделия.

Фирма DEWALT обеспечивает прием и переработку отслуживших свой срок изделий DEWALT. Чтобы воспользоваться этой услугой, Вы можете сдать Ваше изделие в любой авторизованный сервисный центр, который собирает их по нашему поручению.

Вы можете узнать место нахождения Вашего ближайшего авторизованного сервисного центра, обратившись в Ваш местный офис DEWALT по адресу, указанному в данном руководстве по эксплуатации. Кроме того, список авторизованных сервисных центров DEWALT и полную информацию о нашем послепродажном обслуживании и контактах Вы можете найти в интернете по адресу: www.2helpU.com.



Перезаряжаемый аккумулятор

Данный аккумулятор с длительным сроком службы следует подзаряжать, если он не

обеспечивает достаточную мощность для работ, которые ранее выполнялись легко и быстро. Утилизируйте отработанный аккумулятор безопасным для окружающей среды способом.

- Полностью разрядите аккумулятор, затем извлеките его из инструмента.
- Li-Ion, NiCd и NiMH аккумуляторы подлежат переработке. Сдайте их Вашему дилеру или в местный пункт переработки. Собранные аккумуляторы будут переработаны или утилизированы безопасным для окружающей среды способом.

ДеВОЛТ

гарантийные условия

Уважаемый покупатель!

1. Поздравляем Вас с покупкой высококачественного изделия ДеВОЛТ и выражаем признательность за Ваш выбор.
 - 1.1. Надежная работа данного изделия в течение всего срока эксплуатации - предмет особой заботы наших сервисных служб. В случае возникновения каких-либо проблем в процессе эксплуатации изделия рекомендуем Вам обращаться только в авторизованные сервисные организации, адреса и телефоны которых Вы сможете найти в Гарантийном талоне или узнать в магазине. Наши сервисные станции - это не только квалифицированный ремонт, но и широкий выбор запчастей и принадлежностей.
 - 1.2. При покупке изделия требуйте проверки его комплектности и исправности в Вашем присутствии, инструкцию по эксплуатации и заполненный Гарантийный талон на русском языке. При отсутствии у Вас правильно заполненного Гарантийного талона мы будем вынуждены отклонить Ваши претензии по качеству данного изделия.
 - 1.3. Во избежание недоразумений убедительно просим Вас перед началом работы с изделием внимательно ознакомиться с инструкцией по его эксплуатации.
2. Правовой основой настоящих гарантийных условий является действующее Законодательство и, в частности, Закон "О защите прав потребителей".
3. Гарантийный срок на данное изделие составляет 12 месяцев и исчисляется со дня продажи. В случае устранения недостатков изделия, гарантийный срок продлевается на период, в течение которого оно не использовалось.
4. Производитель рекомендует проводить периодическую проверку изделия на сервисной станции.
5. В течение 12 месяцев со дня продажи производитель гарантирует бесплатную проверку изделия и рекомендации по замене нормально изнашиваемых частей.
6. Срок службы изделия - 5 лет (минимальный, установленный в соответствии с Законом "О защите прав потребителей").
7. Наши гарантийные обязательства распространяются только на неисправности, выявленные в течение гарантийного срока и обусловленные производственными или конструктивными факторами.
 8. Гарантийные обязательства не распространяются:
 - 8.1. На неисправности изделия, возникшие в результате:
 - 8.1.1. Несоблюдения пользователем предписаний инструкции по эксплуатации изделия.
 - 8.1.2. Механического повреждения, вызванного внешним ударным или любым иным воздействием.
 - 8.1.3. Применения изделия не по назначению.
 - 8.1.4. Стихийного бедствия.
 - 8.1.5. Неблагоприятных атмосферных и иных внешних воздействий на изделие, таких как дождь, снег, повышенная влажность, нагрев, агрессивные среды, несоответствие параметров питающей электросети указанным на инструменте.
 - 8.1.6. Использования принадлежностей, расходных материалов и запчастей, не рекомендованных или не одобренных производителем.
 - 8.1.7. Проникновения внутрь изделия посторонних предметов, насекомых, материалов или веществ, не являющихся отходами, сопровождающими применение по назначению, такими как стружка опилки и пр.
 - 8.2. На инструменты, подвергавшиеся вскрытию, ремонту или модификации вне уполномоченной сервисной станции.
 - 8.3. На принадлежности, запчасти, вышедшие из строя вследствие нормального износа, и расходные материалы, такие как приводные ремни, угольные щетки, аккумуляторные батареи, ножи, пилки, абразивы, пыльные диски, сверла, буры и т. п.
 - 8.4. На неисправности, возникшие в результате перегрузки инструмента, повлекшей выход из строя электродвигателя или других узлов и деталей. К безусловным признакам перегрузки изделия относятся, помимо прочего: появление цветов побежалости, деформация или оплавление деталей и узлов изделия, потемнение или обугливание изоляции проводов электродвигателя под воздействием высокой температуры.



ME 77



007

Блэк энд Деккер Гмбх
Блэк энд Деккер Штрассе, 40
65510 Идштайн, Германия