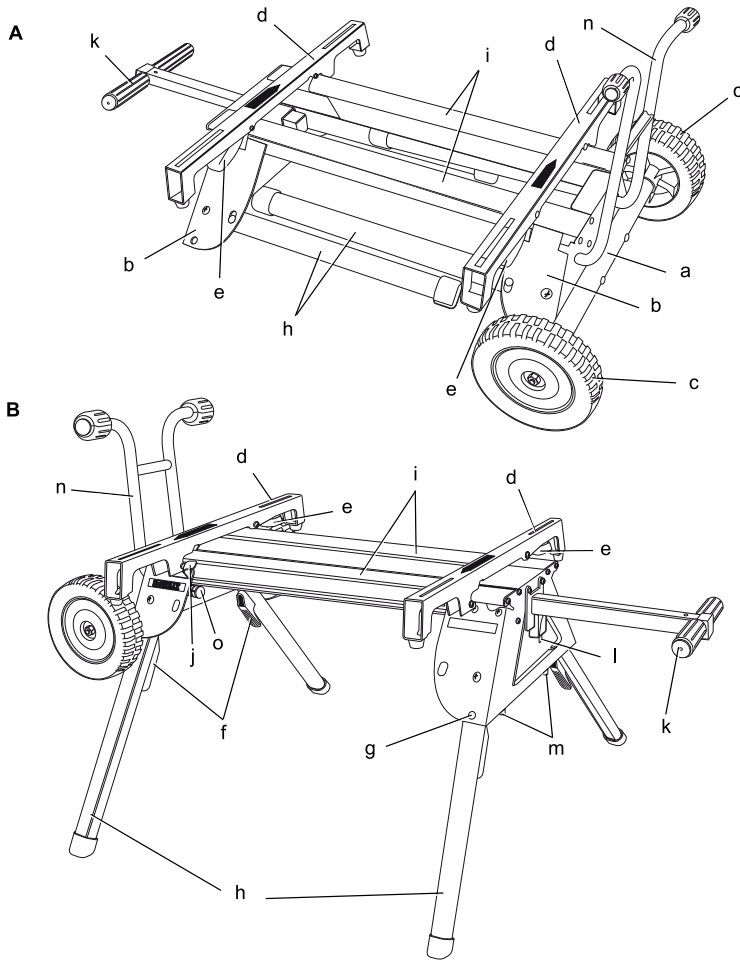




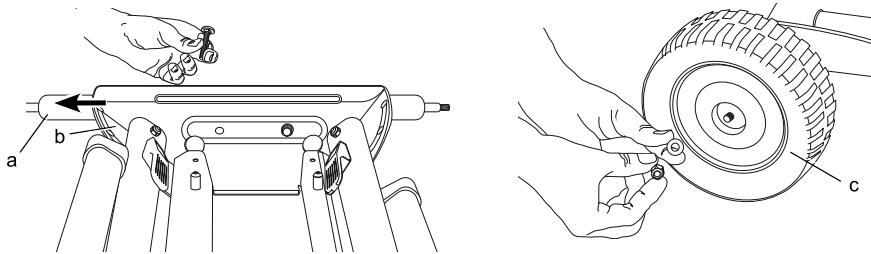
588888-31 CZ

DE7400

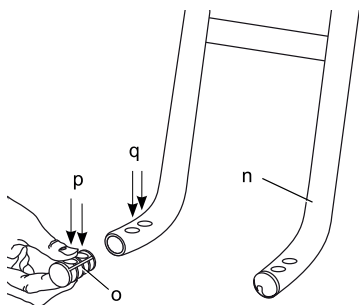
Obrázek 1



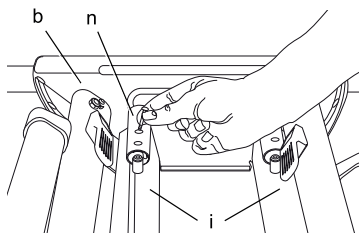
Obrázek 2



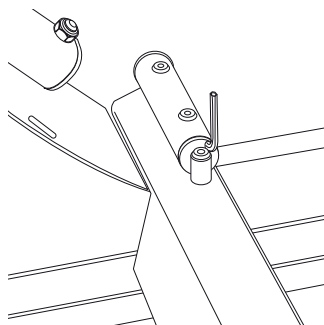
Obrázek 3



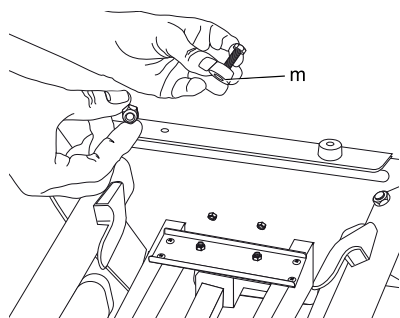
Obrázek 4



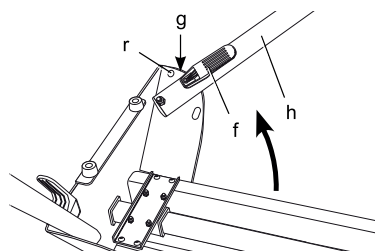
Obrázek 5



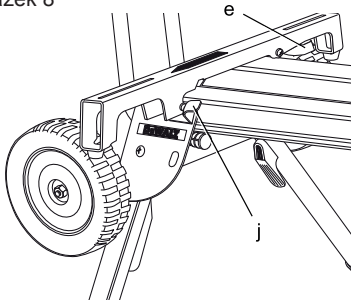
Obrázek 6



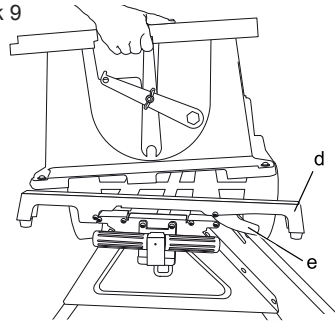
Obrázek 7



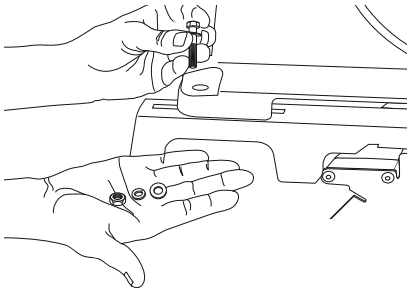
Obrázek 8



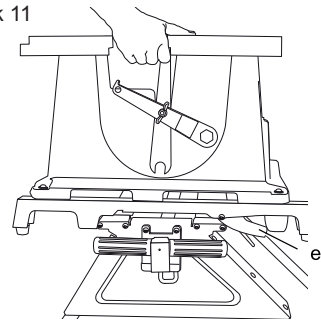
Obrázek 9



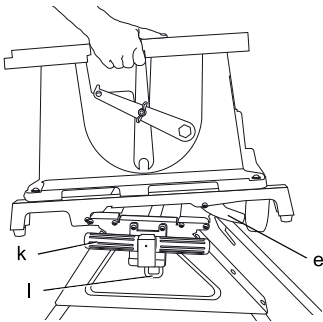
Obrázek 10



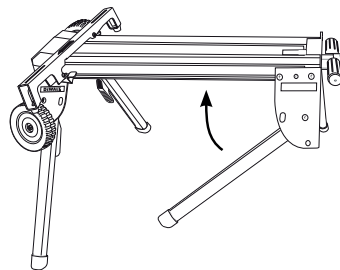
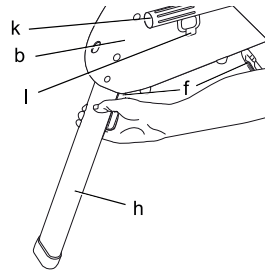
Obrázek 11



Obrázek 12



Obrázek 13



MOBILNÍ STOJAN PRO STOLOVOU PILU DE7400

Blahopřejeme vám!

Zvolili jste si nářadí značky DEWALT. Roky zkušeností, důkladný vývoj výrobků a inovace vytvořily ze společnosti DEWALT jednoho z nejspolehlivějších partnerů pro uživatele profesionálního elektrického nářadí.

Technické údaje

	DE7400
Délka	mm 910
Výška	mm 830
Maximální nosnost	kg 68
Hmotnost	kg 15,5

Definice: Bezpečnostní pokyny

Níže uvedené definice popisují stupeň závažnosti každého označení. Přečtěte si pozorně návod k použití a věnujte pozornost těmto symbolům.



NEBEZPEČÍ: Označuje bezprostředně hrozící rizikovou situaci, která, není-li jí zabráněno, **povede** k způsobení **vážného nebo smrtelného zranění**.



VAROVÁNÍ: Označuje potenciálně rizikovou situaci, která, není-li jí zabráněno, **může** způsobit **vážné nebo smrtelné zranění**.



UPOZORNĚNÍ: Označuje potenciálně rizikovou situaci, která, není-li jí zabráněno, **může** vést k **lehkému nebo středně vážnému zranění**.

UPOZORNĚNÍ: Je-li použito bez výstražného symbolu, označuje potenciálně hrozící rizikovou situaci, která, není-li jí zabráněno, **může** vést k **způsobení hmotných škod**.



Upozorňuje na riziko úrazu způsobeného elektrickým proudem.



Upozorňuje na riziko vzniku požáru.

ES Prohlášení o shodě



DE7400

Společnost DEWALT prohlašuje, že byl tento výrobek, který je popisován v technických údajích, vyroben tak, aby splňoval požadavky platných technických předpisů.

Další informace vám poskytne zástupce společnosti DEWALT na následující adrese nebo na adresách, které jsou uvedeny na zadní straně tohoto návodu.

Níže podepsaná osoba je odpovědná za sestavení technických údajů a provádí toto prohlášení v zastoupení společnosti DEWALT.

Horst Grossmann

Viceprezident pro konstrukci a vývoj produktů DEWALT, Richard-Klinger-Strasse 11, D-65510, Idstein, Germany
4. 8. 2008



VAROVÁNÍ: Z důvodu vlastní bezpečnosti si před použitím jakéhokoli příslušenství přečtěte návod k obsluze stolové pily. Nebude-li splněn tento požadavek, může dojít k zranění osob a k vážnému poškození stolové pily a jejího příslušenství. Při opravách tohoto nářadí používejte pouze shodné náhradní díly.

VEŠKERÁ BEZPEČNOSTNÍ VAROVÁNÍ A POKYNY USCHOVEJTE PRO PŘÍPADNÉ DALŠÍ POUŽITÍ.

Základní bezpečnostní pokyny pro příslušenství stolových pil



VAROVÁNÍ: Z důvodu snížení rizika úrazu:

- Před zahájením provozu stolové pily zajistěte, aby byly všechny montážní prvky stojanu řádně

přitaženy a aby byly všechny mechanismy stojanu v dobrém provozním stavu.

- **NEPŘEKRAČUJTE** maximální nosnost stojanu. Stojan pro stolovou pilu DE7400 je vyroben tak, aby v pracovním prostředí bezpečně udržel hmotnost 68 kg. Šplhání, sezení nebo stání na stojanu je nebezpečné.
- Pečlivě dodržujte montážní pokyny. Připevňte pilu bezpečně ke všem montážním konzolám podle uvedených pokynů.
- **NEPROVÁDĚJTE** úpravy stojanu a nepoužívejte stojan pro operace, pro které není určen.
- **NEPOUŽÍVEJTE** stojan na nerovném povrchu. **NEPOUŽÍVEJTE** stojan, jsou-li sklopeny jeho nohy a stojí-li přímo na zemi. Stojan je určen pro použití na rovném a stabilním povrchu.

Obsah balení

Balení obsahuje:

- 1 stojan
- 2 šrouby podvozku
- 2 montážní konzoly
- 4 pojistné matice M8
- 2 kolečka
- 1 zadní osa
- 2 pryžové dorazy
- 2 šrouby M4
- 4 podložky
- 2 pojistné matice M4
- 1 sestava sklopného stojanu
- 2 zátky
- 4 šrouby M6
- 1 šestihranný klíč M4

Montážní prvky pro pilu:

- 4 šrouby se šestihrannou hlavou
- 8 podložek
- 4 matice
- 4 pojistné podložky
- 1 návod k obsluze
- Zkontrolujte, zda během přepravy nedošlo k poškození náradí, jeho částí nebo příslušenství.
- Před použitím tohoto výrobku věnujte dostatek času přečtení celého návodu a jeho důkladnému nastudování.

Popis (obr. 1A, 1B)



VAROVÁNÍ: Nikdy neprovádějte žádné úpravy tohoto příslušenství nebo jakékoli jeho části. Mohlo by dojít k zranění nebo k poškození.

POZNÁMKA: Obrázek 1B zobrazuje přední část stojanu DE7400.

- a. Osa
- b. Podpěra opěrné nohy
- c. Kolečka
- d. Montážní konzola pily
- e. Uvolňovací páky konzol
- f. Uvolňovací páky opěrných noh
- g. Pojistné kolíky
- h. Opěrné nohy
- i. Nosníky
- j. Polohovací svorka
- k. Rukojeť
- l. Pojistka rukojeti
- m. Pryžové dorazy
- n. Sklopný stojan
- o. Zátky

URČENÉ POUŽITÍ

Tento mobilní stojan pro stolovou pilu je určen pouze pro použití se stolovými pilami DEWALT DW744 a DW745. Máte-li jakékoliv problémy se srovnáním nebo montáží, spojte se prosím se zástupcem autorizovaného servisu DEWALT.

NEPOUŽÍVEJTE tento výrobek ve vlhkém prostředí nebo v prostředí s výskytem hořlavých kapalin nebo plynů.

ZABRAŇTE tomu, aby se do kontaktu s tímto nářadím dostaly děti. Používá-li toto nářadí nezkušená osoba, je nutná přítomnost dozoru.

SESTAVENÍ

Připevnění koleček a osy (obr. 1, 2)

1. Po srovnání předvrtaných otvorů připevňte osu (a) k podpěře opěrné nohy (b). Zajistěte, aby byla delší část osy u zadní části stojanu, jako na uvedeném obrázku. Připevňte osu k podpěře opěrné nohy pomocí dvou šroubů podvozku, podložek a pojistných matic.
2. Nasadte na osu kolečka (c) a zajistěte je pomocí podložek a pojistných matic jako na uvedeném obrázku. Přitáhněte řádně kolečka a matice osy.

Přípevnění sklopného stojanu (obr. 3 - 5)

Zasuňte zátky (o) do trubek sklopného stojanu (n). Drážka v zátku by měla směřovat dolů jako na uvedeném obrázku. Před vložením zátek se ujistěte, zda jsou otvory (p) v zátkách srovnány s otvory (q) v trubkách sklopného stojanu.

Zasuňte trubky sklopného stojanu (n) do otvorů v podpěře opěrné nohy (b) ze strany, kde jsou kolečka s osou. Ujistěte se, zda sklopný stojan směřuje nahoru, je-li stojan ve svislé poloze. Pomocí čtyř dodaných šroubů M6 připevněte sklopný stojan k nosníkům (i).

Šestihranný klíč může být uložen v koncové části zátky jako na uvedeném obrázku.

Přípevnění pryžových dorazů (obr. 6)

Pomocí dodaných šroubů a pojistných matic připevněte dva pryžové dorazy (m) k rukojeti podpěry opěrné nohy jako na uvedeném obrázku.

Montáž konzoly stolové pily (obr. 7 - 10)



VAROVÁNÍ: Před montáží stolové pily na stojan z důvodu snížení rizika způsobení zranění nejdříve vypněte nářadí a odpojte stroj od zdroje napájecího napětí. Náhodné puštění může způsobit zranění.



VAROVÁNÍ: Z důvodu vlastní bezpečnosti si před použitím jakéhokoli příslušenství přečtěte a nastudujte návod k obsluze stolové pily. Nebude-li splněn tento požadavek, může dojít k zranění osob a k vážnému poškození stolové pily a jejího příslušenství.



VAROVÁNÍ: Montážní konzoly pro stolovou pilu dodávané s tímto stojanem jsou vybaveny pákovými pojistkami. Z důvodu snížení rizika zranění **NEPROVÁDĚJTE** úpravy pákových pojistek montážních konzol.

1. Po stisknutí uvolňovacích pák (f) vyklopte opěrné nohy (h). Vyklopte nohu tak, aby došlo k zasunutí pojistného kolíku (g) do příslušné západky (r).

2. Otočte stojan do svislé polohy. Stojan by měl být stabilní a nemělo by docházet k jeho kývání.



VAROVÁNÍ: Ujistěte se, zda jsou pojistné kolíky řádně zasunuty a zda jsou opěrné nohy pevně zajištěny ve své poloze.

DŮLEŽITÉ: Montážní konzoly **MUSÍ BÝT** připevněny tak, aby šipky směřovaly k přední části stojanu jako na obrázku 1B.

3. Polohovací svorka (j) znemožňuje během řezání a během přepravy posuv stolové pily doprava nebo doleva. Namontujte montážní konzoly na nosník jako na uvedeném obrázku. Srovnejte vyklenutou přední hranu montážní konzoly se zaoblenou přední hranou nosníku. Jedna z konzol musí zapadnout do polohovací svorky (j). Uvolňovací páky montážních konzol (e) musí být umístěny v zadní části stojanu jako na uvedeném obrázku.
4. Změřte vzdálenost mezi montážními otvory stolové pily. Umístěte druhou montážní konzolu na nosník v této vzdálenosti od první montážní konzoly.
5. Srovnejte otvory v základně stolové pily s drážkami v montážních konzolách pily (d).
6. Zasuňte do každého ze čtyř otvorů v základně stolové pily a v montážních konzolách šroub se šestihrannou hlavou opatřený plochou podložkou. Zajistěte každou pozici dodávanou plochou podložkou, pojistnou podložkou a maticí.



VAROVÁNÍ: Z důvodu snížení rizika zranění osob se ujistěte, zda je stolová pila pevně připevněna ke stojanu.



VAROVÁNÍ: Stolová pila musí být umístěna na stojanu tak, aby mohly být všechny čtyři rohy přišroubovány k montážním konzolám. Je-li pila umístěna správně, montážní konzoly budou umístěny kolmo vzhledem k nosníkům stojanu, bude-li pila na stojanu.

Chcete-li získat další informace týkající se výše uvedených pokynů, spojte se prosím se zástupcem autorizovaného servisu DEWALT.

Demontáž pily ze stojanu (obr. 11, 12)



VAROVÁNÍ: Před demontáží stolové pily ze stojanu z důvodu snížení rizika způsobení zranění nejdříve vypněte nářadí a odpojte stroj od zdroje napájecího napětí. Náhodné spuštění může způsobit zranění.

Montážní konzoly pily dodávané se stojanem DE7400 jsou vybaveny pryžovou patkou, která může podepřít pilu při řezání dřeva na pracovníšti bez použití stojanu.

DEMONTÁŽ PILY Z DŮVODU PŘENÁŠENÍ PILY NEBO POUŽITÍ PILY BEZ STOJANU

1. Uchopte pilu z obou stran a stiskněte uvolňovací páky (e).
2. Zvedněte pilu opatrně nahoru, aby došlo k uvolnění pily z nosníku a naklopte pilu na sebe, abyste ji mohli přenést.

OPĚTOVNÉ PŘIPEVNĚNÍ PILY A MONTÁŽNÍCH KONZOL PILY KE STOJANU

1. Stoupněte si čelem k pile a uchopte stůl stolové pily jako na uvedeném obrázku.
2. Umístěte levou montážní konzolu do polořovací svorky.
3. Jakmile budou přední vyklenuté hrany obou montážních konzol srovnány s přední zaoblenou hranou nosníku, otočte pilu dozadu a spusťte ji dolů tak, abyste umožnili zaklapnutí uvolňovacích pák (e) do příslušných míst zadního nosníku. Opatrně s pilou kývněte, abyste ověřili, zda jsou montážní konzoly na nosnících řádně zajištěny.
4. Byla-li rukojeť (k) vysunuta, stáhněte pojistku rukojeti (l) směrem dolů, aby došlo k uvolnění rukojeti a potom rukojeť zasuňte do úložného prostoru.

MONTÁŽ STOLOVÉ PILY DEWALT DW745 NA MONTÁŽNÍ KONZOLY

1. Sejměte ze stolové pily DW745 šrouby přední patky a přední pryžovou patku.
2. Ze zadního nosníku rámu pily sejměte zadní patku.
3. Uschovejte tyto díly pro budoucí použití.
4. Do každého ze čtyř otvorů v nosnících rámu, ve kterých byly dříve namontovány přední a zadní patky, zasuňte šroub se šestihrannou hlavou opatřený plochou podložkou. Zajistěte každou pozici dodá-

vanou plochou podložkou, pojistnou podložkou a maticí.



VAROVÁNÍ: Z důvodu snížení rizika způsobení zranění **NIKDY** nepoužívejte stolovou pilu s vysunutou rukojetí. Vysunutá rukojeť vytváří nebezpečné pracovní prostředí.



VAROVÁNÍ: Z důvodu snížení rizika způsobení zranění nezavěšujte na rukojeť žádné předměty. Bude-li na stojan působit síla, která bude směřovat kolmo dolů, stojan se může převrhnout.

Přeprava pily na stojanu (obr. 13)

SKLÁDÁNÍ STOJANU Z DŮVODU PŘEPRAVY

1. Umístěte jednu ruku pod podpěru opěrné nohy (b) a držte opěrné nohy (h) mírně nad zemí.
2. Druhou rukou stlačte uvolňovací páku opěrné nohy (f) a potom sklopte opěrnou nohu pod nosník stojanu. Zopakujte tento postup i u druhé opěrné nohy stojanu a postavte stojan na kolečka.
3. Zopakujte tento postup i na druhé straně stojanu.
4. Vytáhněte nastavitelnou rukojeť (k) směrem od stojanu. Pružně uložená pojistka rukojeti (l) zajistí rukojeť v poloze pro přepravu pily na stojanu. Chcete-li rukojeť uvolnit, stáhněte pojistku rukojeti směrem dolů a potom posuňte rukojeť do úložné polohy.



VAROVÁNÍ: Z důvodu snížení rizika způsobení zranění **NEOBSLUHUJTE** stolovou pilu namontovanou na stojanu, který má sklopené opěrné nohy a který je položen přímo na zemi.



VAROVÁNÍ: Z důvodu snížení rizika způsobení zranění se **NEPOKOUŠEJTE** skladovat stojan - s namontovanou pilou nebo bez namontované pily - ve svislé poloze. Mohlo by dojít ke ztrátě stability.

Zvedání stojanu ze složené polohy

Přemístěte stojan do vhodného pracovního prostoru. Před sestavením pily a stojanu se

ujistěte, zda je zvolený povrch rovný a stabilní.

1. Nakloňte stojan tak, aby byla pila sklopena v úhlu 45 stupňů.
2. Stiskněte postupně uvolňovací páky pro opěrné nohy, aby došlo k uvolnění pojistných kolfků a vyklopte přední opěrné nohy tak, aby došlo k zasunutí každého pojistného kolíku do příslušné západky.



VAROVÁNÍ: Ujistěte se, zda jsou pojistné kolíky řádně zasunuty a zda jsou opěrné nohy pevně zajištěny ve své poloze.

3. Postavte stojan na opěrné nohy.
4. Stiskněte pojistku rukojeti (l), aby došlo k uvolnění rukojeti. Zasuňte rukojeť (k) do podpěry opěrné nohy (b), kde bude uložena během práce s pilou.
5. Přejděte na druhou stranu stojanu a uchopte pilu pod zadní osou. Zvedněte pilu společně se stojanem.
6. Sáhňte pod stojan a postupně stiskněte jednotlivé uvolňovací páky pro opěrné nohy, aby došlo k uvolnění pojistných kolfků. Vyklopte dvě zbývající opěrné nohy. Ujistěte se, zda jsou pojistné kolíky řádně zasunuty a zda jsou opěrné nohy pevně zajištěny ve své poloze. Postavte stojan na zem.

ÚDRŽBA

Vaše příslušenství DEWALT bylo zkonstruováno tak, aby pracovalo co nejdéle s minimálními nároky na údržbu. Řádná péče o nářadí a jeho pravidelné čištění vám zajistí jeho bezproblémový chod.



VAROVÁNÍ: Před demontáží stolové pily ze stojanu z důvodu snížení rizika způsobení zranění nejdříve vypněte nářadí a odpojte stroj od zdroje napájecího napětí. Náhodné spuštění nářadí může způsobit zranění.

Doplňkové příslušenství



VAROVÁNÍ: Protože jiné příslušenství, než je příslušenství nabízené společností DEWALT, nebylo s tímto výrobkem testováno, může být použití takového příslušenství nebezpečné. Z důvodu snížení rizika vážného zranění umístěte stojan vždy na rovný a stabilní povrch. **NEVYTVÁŘEJTE** nestabilní podmínky.

Další podrobnosti týkající se vhodného příslušenství získáte u autorizovaného prodejce.

Ochrana životního prostředí



Tříděný odpad. Tento výrobek nesmí být vyhozen do běžného domácího odpadu.

Jednoho dne zjistíte, že výrobek DEWALT musíte vyměnit nebo jej nebudete dále používat. V tomto případě myslíte na ochranu životního prostředí a nevyhazujte jej do domácího odpadu. Zlikvidujte tento výrobek v tříděném odpadu.

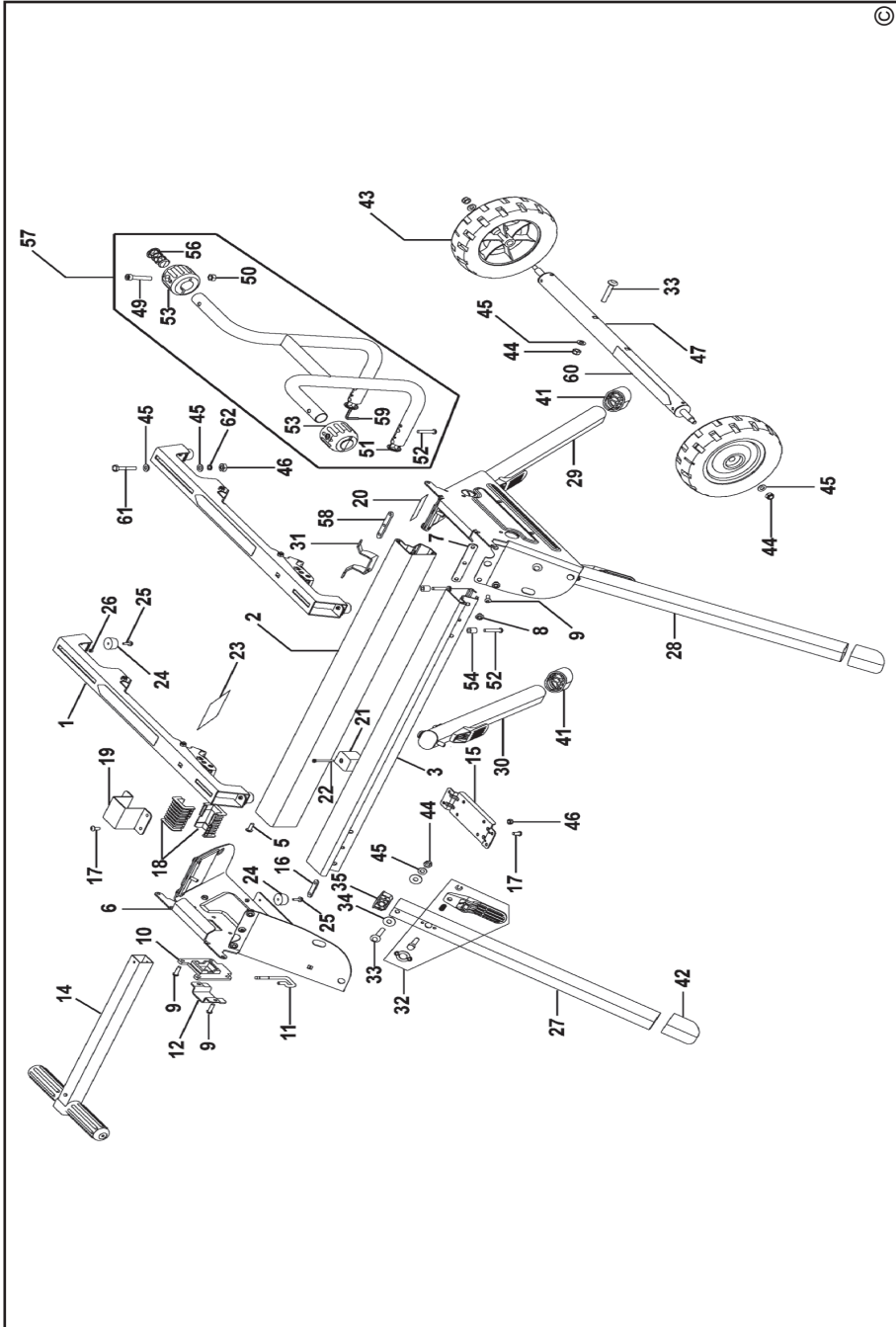


Tříděný odpad umožňuje recyklaci a opětovné využití použitých výrobků a obalových materiálů. Opětovné použití recyklovaných materiálů pomáhá chránit životní prostředí před znečištěním a snižuje spotřebu surovin.

Místní sběrný odpadů, recyklační stanice nebo prodejny vám poskytnou informace o správné likvidaci elektroodpadů z domácnosti.

Společnost DEWALT poskytuje službu sběru a recyklace výrobků DEWALT po skončení jejich provozní životnosti. Chcete-li získat výhody této služby, odevzdejte prosím váš výrobek kterémukoli autorizovanému zástupci servisu, který nářadí odebere a zajistí jeho recyklaci.

Místo nejbližšího autorizovaného servisu DEWALT se dozvíte na příslušné adrese uvedené na zadní straně tohoto návodu. Seznam autorizovaných servisů DEWALT a podrobnosti o poprodejním servisu naleznete také na internetové adrese: **www.2helpU.com**.



ZÁRUKA

Společnost DeWALT je přesvědčena o kvalitě svých výrobků a nabízí mimořádnou záruku pro profesionální uživatele tohoto nářadí. Tato záruka je nabízena ve prospěch zákazníka a nijak neovlivní jeho zákonná záruční práva. Tato záruka platí ve všech členských státech EU a evropské zóny volného obchodu EFTA.

• 30 DNŮ ZÁRUKA VÝMĚNY •

Nejste-li s výkonem vašeho nářadí DeWALT zcela spokojeni, můžete jej do 30 dnů po zakoupení vrátit. Nářadí musí být v kompletním stavu jako při zakoupení a musí být dodáno na místo, kde bylo zakoupeno, kde bude provedena výměna nebo navrácení peněz. Nářadí musí být v uspokojivém stavu a musí být předložen doklad o jeho zakoupení.

• JEDNOROČNÍ SMLOUVA NA BEZPLATNÝ SERVIS •

Musí-li být během 12 měsíců po zakoupení provedena údržba nebo servis vašeho nářadí DeWALT, máte nárok na jedno bezplatné provedení tohoto úkonu. Tento úkon bude bezplatně proveden v autorizovaném servisu DeWALT. K nářadí musí být předložen doklad o jeho zakoupení. Tato oprava zahrnuje i práci. Tento bezplatný servis se nevztahuje na příslušenství a náhradní díly, pokud nejsou také kryty zárukou.

• JEDNOROČNÍ PLNÁ ZÁRUKA •

Dojde-li během 12 měsíců od zakoupení výrobku DeWALT k poškození tohoto výrobku z důvodu závady materiálu nebo špatného dílenského zpracování, společnost DeWALT zaručuje bezplatnou výměnu všech poškozených částí - nebo dle našeho uvážení - bezplatnou výměnu celého nářadí, za předpokladu, že:

- Závada nevznikla v důsledku neodborného zacházení.
- Výrobek byl vystaven běžnému použití a opotřebování.
- Výrobek nebyl opravován neoprávněnými osobami.
- Byl předložen doklad o zakoupení;
- Byl výrobek vrácen kompletní s původními komponenty.

Požadujete-li reklamaci, kontaktujte prodejce u kterého jste výrobek zakoupili nebo vyhledejte autorizovanou servisní organizaci. Seznam autorizovaných servisů DeWALT a podrobnosti o poprodejním servisu naleznete také na internetové adrese: www.2helpU.com.

STANLEY BLACK & DECKER CZECH REPUBLIC S.R.O.

Türkova 5b
149 00 Praha 4
Česká Republika
Tel.: 00420 261 009 772
Fax: 00420 261 009 784
Servis: 00420 244 403 247
www.dewalt.cz
obchod@sbdinc.com

STANLEY BLACK & DECKER SLOVAKIA S.R.O.

Vysoká 2/b
811 06 Bratislava
Tel.: 00420 261 009 772
Fax: 00420 261 009 784
www.dewalt.sk
obchod@sbdinc.com

BAND SERVIS

K Pasekám 4440
760 01 Zlín
Tel.: 00420 577 008 550,1
Fax: 00420 577 008 559
www.bandservis.cz
bandservis@bandservis.cz

BAND SERVIS

Paulínska 22
917 01 Trnava
Tel.: 00421 335 511 063
Fax: 00421 335 512 624
www.bandservis.sk
p.talajka@bandservis.sk

Právo na případné změny vyhrazeno.

06/2014

CZ ZÁRUČNÍ LIST

SK ZÁRUČNÝ LIST



TYP VÝROBKU:

CZ	Výrobní kód	Datum prodeje	Razítko prodejny Podpis
SK	Výrobný kód	Dátum predaja	Pečiatka predajne Podpis

CZ Dokumentace záruční opravy			SK Dokumentácia záručnej opravy			
CZ	Číslo	Datum příjmu	Datum zakázky	Číslo zakázky	Závada	Razítko Podpis
SK	Číslo dodávky	Dátum príjmu	Dátum opravy	Číslo objednávky	Porucha	Pečiatka Podpis

CZ
Adresy servisu
Band servis
Klášteřského 2
CZ-140 00 Praha 4
Tel.: 00420 244 403 247
Fax: 00420 241 770 167

CZ
Band servis
K Pasekám 4440
CZ-760 01 Zlín
Tel.: 00420 577 008 550,1
Fax: 00420 577 008 559
<http://www.bandservis.cz>

SK
Adresa servisu
Band servis
Paulínska ul. 22
SK-917 01 Trnava
Tel.: 00421 335 511 063
Fax: 00421 335 512 624