

DEWALT®

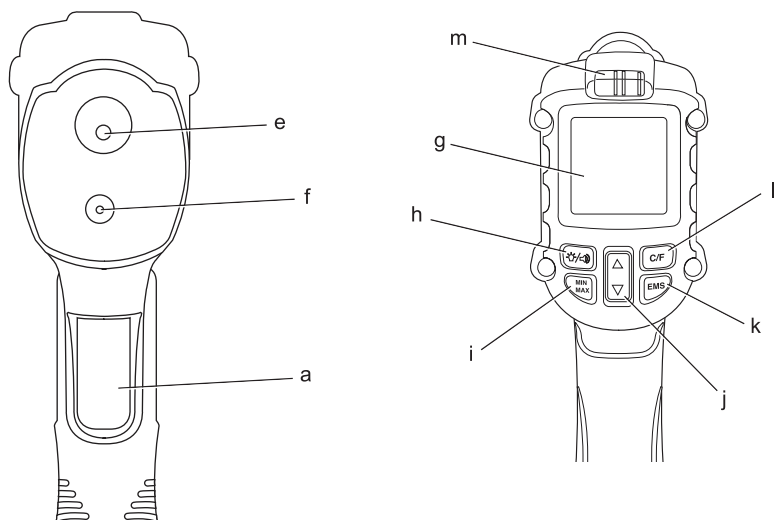
XR LI-ION

588888-95 CZ

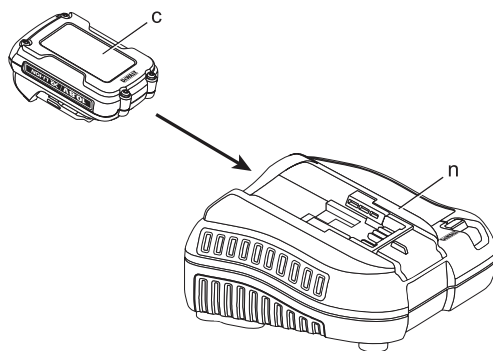
Přeloženo z původního návodu

DCT414

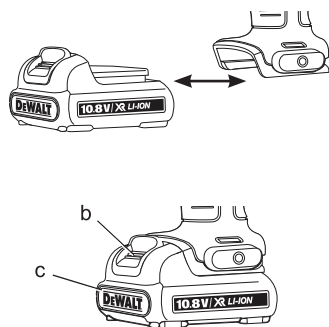
Obrázek 1B



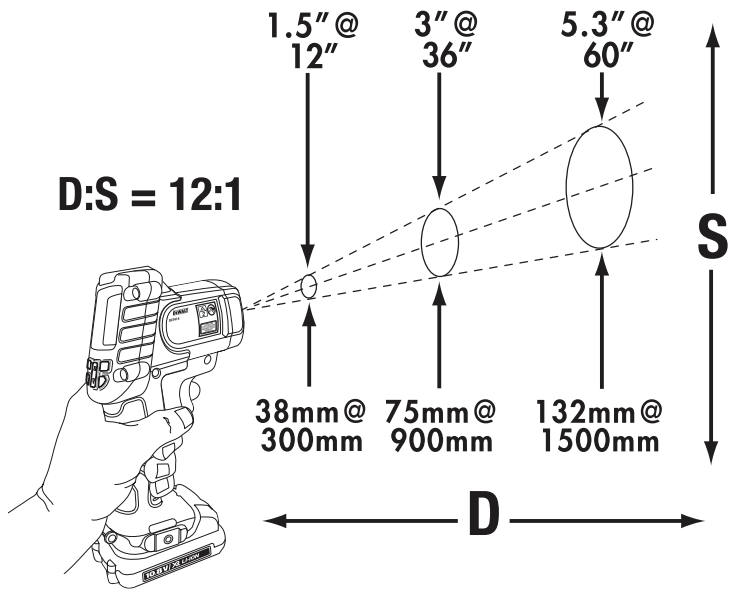
Obrázek 2



Obrázek 3



Obrázek 4



AKUMULÁTOROVÝ INFRAČERVENÝ TEPLOMĚR DCT414 10,8 V

Blahopřejeme Vám!

Zvolili jste si elektrické nářadí značky DEWALT. Léta zkušeností, důkladný vývoj výrobků a inovace vytvořily ze společnosti DEWALT jednoho z nejspolehlivějších partnerů pro uživatele profesionálního nářadí.

Technické údaje

		DCT414
Napájecí napětí	V	10,8
Typ		1
Typ akumulátoru		Li-Ion
Výkon	W	0,5
Optické rozlišení	(vzdálenost : průměr místa měření)	Přibližně 12:1
Teplotní rozsah	°C	-30 °C až 550 °C
Intenzita vyzařování		0,1 až 1
Nastavení intenzity vyzařování		po krocích 0,01
Přesnost		+/-1,5% nebo +/-1,5 °C, podle toho, která hodnota je u zdroje černého tělesa vyšší (EMS 0,95)
Výkon laseru	mW	< 1, LASEROVÝ VÝROBEK TŘÍDY 2
Vlnová délka	nm	620 – 690
Hmotnost (bez akumulátoru)	kg	0,3

Baterie	DCB123	DCB125	DCB127
Typ baterie	Li-Ion	Li-Ion	Li-Ion
Napájecí napětí	V 10,8	10,8	10,8
Kapacita	A _h 1,5	1,3	2,0
Hmotnost	kg 0,2	0,2	0,2

Nabíječka	DCB100		
Napětí sítě	V	230 V	
Typ baterie		Li-Ion	
Přibližná doba nabíjení baterie	35 min (1,3 Ah)	40 min (1,5 Ah)	65 min (2,0 Ah)
Hmotnost	kg	0,30	

Nabíječka	DCB105		
Napětí sítě	V	230 V	
Typ baterie		Li-Ion	
Přibližná doba nabíjení baterie	25 min (1,3 Ah)	30 min (1,5 Ah)	40 min (2,0 Ah)
		55 min (3,0 Ah)	70 min (4,0 Ah)
Hmotnost	kg	0,49	

Nabíječka	DCB107		
Napětí sítě	V	230 V	
Typ baterie		Li-Ion	
Přibližná doba nabíjení baterie	60 min (1,3 Ah)	70 min (1,5 Ah)	90 min (2,0 Ah)
		140 min (3,0 Ah)	185 min (4,0 Ah)
Hmotnost	kg	0,29	

Nabíječka	DCB112		
Napětí sítě	V	230 V	
Typ baterie		Li-Ion	
Přibližná doba nabíjení baterie	40 min (1,3 Ah)	45 min (1,5 Ah)	60 min (2,0 Ah)
		90 min (3,0 Ah)	120 min (4,0 Ah)
Hmotnost	kg	0,36	

Pojistky (nabíječka)

Evropa

Nářadí 230 V 10 A v napájecí síti

Velká Británie & Irsko

Nářadí 230 V 3 A v zástrčce napájecího kabelu

INFORMACE TÝKAJÍCÍ SE LASERU

Akumulátorový infračervený teploměr (IR teploměr) je laserový výrobek třídy 2 a odpovídá normám 21 CFR 1040.10 a 1040.11, mimo výňatek stanovený vyhláškou č. 50 z 24. července 2007.

Definice: Bezpečnostní pokyny

Níže uvedené definice popisují stupeň závažnosti každého označení. Přečtěte si pozorně návod k použití a věnujte pozornost těmto symbolům.



NEBEZPEČÍ: Označuje bezprostředně hrozící rizikovou situaci, která, není-li jí zabráněno, povede k způsobení **vážného nebo smrtelného zranění**.



VAROVÁNÍ: Označuje potenciálně rizikovou situaci, která, není-li jí zabráněno, může vést k **vážnému nebo smrtelnému zranění**.



UPOZORNĚNÍ: Označuje potenciálně rizikovou situaci, která, není-li jí zabráněno, může vést k **lehkému nebo středně vážnému zranění**.

POZNÁMKA: Označuje postup **nesouvisející se způsobením zranění** který, není-li mu zabráněno, může vést ke **škodám na majetku**.



Upozorňuje na riziko úrazu způsobeného elektrickým proudem.



Upozorňuje na riziko vzniku požáru.



VAROVÁNÍ: Z důvodu omezení rizika zranění si přečtěte tento návod k obsluze.

Všeobecné bezpečnostní pokyny pro práci s elektrickým nářadím



VAROVÁNÍ! Přečtěte si všechny bezpečnostní pokyny a bezpečnostní výstrahy. Nedodržení uvedených varování a pokynů může vést k úrazu elektrickým proudem, požáru a vážnému zranění.

VEŠKERÁ BEZPEČNOSTNÍ VAROVÁNÍ A POKYNY USCHOVEJTE PRO PŘÍPADNÉ DALŠÍ POUŽITÍ.

1) BEZPEČNOST NA PRACOVÍŠTI

- Pracovní prostor udržujte čistý a dobře osvětlený.** Přetížený a neosvětlený pracovní prostor může vést k způsobení úrazů.
- Nepracujte s nářadím ve výbušném prostředí, jako jsou například prostory s výskytem hořlavých kapalin, plynů nebo prашných látek.**
- Při práci s nářadím zajistěte bezpečnou vzdálenost dětí a ostatních osob.**

2) BEZPEČNOST OBSLUHY

- Zůstaňte stále pozorní, sledujte, co provádíte a při práci s nářadím pracujte s rozvahou. Nepoužívejte nářadí, jste-li unaveni nebo jste-li pod vlivem drog, alkoholu nebo léků.** Chvilka nepozornosti při práci s nářadím může vést k vážnému úrazu.
- Nepřekávejte sami sobě. Při práci vždy udržujte vhodný a pevný postoj.** Tak je umožněna lepší ovladatelnost nářadí v neočekávaných situacích.
- Zabraňte tomu, aby bylo toto nářadí použito osobami, které nejsou seznámeny s jeho obsluhou nebo s tímto návodem.** Elektrické nářadí je v rukou nekvalifikované obsluhy nebezpečné.
- Provádějte údržbu nářadí. Zkontrolujte vychýlení nebo zablokování pohyblivých částí, poškození jednotlivých dílů a jiné okolnosti, které mohou ovlivnit chod nářadí. Je-li nářadí poškozeno, nechejte jej před použitím opravit.** Mnoho nehod bývá způsobeno zanedbanou údržbou nářadí.

3) POUŽITÍ AKUMULÁTOROVÉHO NÁŘADÍ A JEHO ÚDRŽBA

- Nabíjejte pouze v nabíječce určené výrobcem.** Nabíječka určená pro určitý druh akumulátoru může být nebezpečná při nabíjení jiného typu akumulátoru.
- Používejte výhradně akumulátory doporučené výrobcem nářadí.** Použití jiných typů akumulátorů může způsobit vznik požáru nebo zranění.
- Pokud akumulátor nepoužíváte, uložte jej mimo dosah kovových předmětů, jako jsou kancelářské sponky, mince, klíče, hřebíky, šroubky nebo jiné drobné kovové předměty, které mohou způsobit zkratování jeho kontaktů.** Zkratování kontaktů akumulátoru může vést ke vzniku spálenin nebo požáru.
- V nevhodných podmínkách může z akumulátoru unikat kapalina. Vyvarujte se kontaktu s touto kapalinou. Pokud se kapalinou náhodně potřísníte, zasažené místo omyjte vodou. Dostane-li se kapalina očí, zasažené místo opláchněte a vyhledejte lékařskou pomoc. Unikající kapalina z akumulátoru může způsobit podráždění pokožky nebo popáleniny.**

4) OPRAVY

- a) **Opravy náradí svěřte kvalifikovanému technikovi, který bude používat pouze shodné náhradní díly. Tím zajistíte bezpečný provoz náradí.**

Specifické doplňkové bezpečnostní předpisy pro infračervené teploměry



VAROVÁNÍ: Laserové záření.
Infračervené teploměry nerozebírejte ani neprovádějte žádné jejich úpravy. Uvnitř výrobku se nenachází žádné části určené k opravám. Jinak by mohlo dojít k vážnému poškození zraku.



VAROVÁNÍ: Nebezpečné záření.
Použití ovládacích či nastavovacích prvků nebo provádění jiných postupů, než je výslovně uvedeno, může mít za následek nebezpečné ozáření.

- **Nepracujte s infračerveným teploměrem ve výbušném prostředí, jako jsou například prostory s výskytem hořlavých kapalin, plynů nebo prašných látek.**
V elektrickém náradí dochází k jiskření, které může způsobit vznícení hořlavého prachu nebo výparů.
- **Infračervený teploměr používejte pouze s určenými typy akumulátorů DEWALT.**
Použití jiných typů akumulátorů může vést k způsobení požáru.
- **Pokud infračervený teploměr nepoužíváte, uložte jej mimo dosah dětí a nekvalifikovaných osob.** Lasery jsou v rukou nekvalifikované obsluhy nebezpečné.
- **Opravy náradí musí být prováděny pouze technikem s odpovídající kvalifikací.**
Servis nebo údržba prováděná nekvalifikovanou osobou může vést ke vzniku úrazu. Místní servisní střediska jsou uvedeny na zadním přebalu návodu.
- **Ke sledování laserového paprsku nepoužívejte optické přístroje, jako jsou dalekohled nebo nivelační přístroj.** Jinak by mohlo dojít k vážnému poškození zraku.
- **Nepokládejte infračervený teploměr do takové polohy, kde by mohl jakékoli osoby upřít zrak do laserového paprsku, ať již neúmyslně nebo záměrně.** Jinak by mohlo dojít k vážnému poškození zraku.
- **Infračervený teploměr nerozebírejte.** Uvnitř výrobku se nenachází žádné části určené k opravám.

- **Infračervený teploměr žádným způsobem neupravujte.** Úprava výrobku může mít za následek nebezpečné ozáření.

- **Nepracujte s infračerveným teploměrem v blízkosti dětí a nedovoďte dětem, aby laser používaly.** Jinak by mohlo dojít k vážnému poškození zraku.

- **Varovné štítky neodstraňujte a udržujte je čitelné.** Odstranění varovných štítků zvyšuje nebezpečí ozáření.

- **Nepoužívejte infračervený teploměr k měření teplot vařených či nevařených pokrmů.**

- **Nepoužívejte k měření teploty těla.**



UPOZORNĚNÍ: Použití ovládacích či nastavovacích prvků nebo provádění jiných postupů, než je výslovně uvedeno, může mít za následek nebezpečné ozáření.

- **Abyste se vyvarovali během měření poškození infračerveného teploměru nebo zařízení, chraňte je před následujícím:**

– EMF (elektromagnetická pole), například z obloukových svářeček, indukčních ohříváčů, atd.



VAROVÁNÍ: V tomto přístroji je citlivý systém obvodů, který může být ovlivněn působením vysokofrekvenčních elektromagnetických polí. Tento vliv se může projevovat tak, že naměřené hodnoty nebudou stabilní, zobrazené hodnoty se budou výrazně odlišovat a provádění měření nebude možné. Neprovádějte proto měření v blízkosti vysokofrekvenčních vysílačů. Neří-li měření proveditelné na určitém místě, zopakujte měření s teploměrem v jiné poloze nebo proveďte měření na jiném místě.


– ESD (elektrostatickým výbojem).

– Tepelným rázem (způsobeným skokovou změnou teploty okolí – nejvyšší přesnosti dosáhnete, pokud před použitím ponecháte teploměr 30 minut stabilizovat).

- **Štítky na vašem náradí mohou obsahovat následující symboly.**

Vvolty

mWmiliwaty

varovná označení laseru

nmvlnová délka
v nanometrech
2Laser třídy 2
3aLaser třídy 3a

VAROVNÉ ŠTÍTKY

S ohledem na vaše pohodlí a bezpečnost je váš infračervený teploměr opatřen následujícím štítkem (obr. 1A).



VAROVÁNÍ: LASEROVÉ ZÁŘENÍ.
NEDÍVEJTE SE DO PAPRSKU.
LASEROVÉ ZAŘÍZENÍ TŘÍDY 2.
MAXIMÁLNÍ VÝSTUPNÍ VÝKON
< 1 mW @ 620 – 690 nm.

Štítky na náradí

Na náradí jsou následující piktogramy:



Před použitím si přečtěte návod k obsluze.



Tlačítko režimu výstrahy: Používá se k volbě typu výstrahy a k nastavení mezních teplot, vysoké (HAL) a nízké (LAL), pro spuštění výstrahy.



Tlačítko režimu Min/Max/Avg: Zobrazuje buďto nejnižší, nejvyšší nebo průměrnou teplotu.



Seřizovací tlačítko: Používá se ve spojení s kterýmkoliv tlačítkem režimu k nastavení požadované hodnoty.



Tlačítko režimu EMS: Nastavení požadované intenzity vyzařování.



Tlačítko režimu C/F: Používá se k nastavení jednotek měření teploty (Celsiova stupnice či Fahrenheitoва stupnice).

UMÍSTĚNÍ DATOVÉHO KÓDU

Datový kód, který obsahuje také rok výroby, je vytištěn na krytu náradí v místě montážního spoje akumulátoru s náradím.

Příklad:

2014 XX XX
Rok výroby

Důležité bezpečnostní pokyny pro všechny nabíječky

TYTO POKYNY USCHOVEJTE: Tento návod obsahuje důležité bezpečnostní pokyny a pokyny

pro použití pro nabíječky DCB100, DCB105, DCB107 a DCB112.

- Před použitím nabíječky si přečtěte všechny pokyny a výstražná upozornění nacházející se na nabíječce, akumulátoru a na výrobku, který je tímto akumulátorem napájen.



VAROVÁNÍ: Nebezpečí úrazu elektrickým proudem. Dbejte na to, aby se do nabíječky nedostala žádná tekutina. Mohlo by dojít k úrazu elektrickým proudem.



UPOZORNĚNÍ: Riziko popálení. Z důvodu omezení rizika způsobení zranění nabíjejte pouze akumulátory DEWALT, které jsou k nabíjení určeny. Ostatní typy baterií mohou prasknout, což může vést k zranění nebo hmotným škodám.

POZNÁMKA: V určitých podmínkách, kdy je nabíječka připojena k napájecímu napětí, může dojít ke zkratování nabíječky cizími předměty. Cizí vodivé předměty a materiály, jako jsou, ale ne pouze, brusný prach, kovové třísky, ocelová vlna (drátěnka), hliníkové fólie nebo jakékoli částičky kovu, se nesmí dostat do vnitřního prostoru nabíječky. Není-li v úložném prostoru nabíječky umístěn žádný akumulátor, vždy odpojte napájecí kabel nabíječky od sítě. Dříve než budete provádět čištění nabíječky, odpojte ji od sítě.

- **NEPOKOUŠEJTE SE nabíjet akumulátory pomocí jiné nabíječky, než je nabíječka uvedená v tomto návodu.** Nabíječka i akumulátory jsou specificky navrženy tak, aby mohly pracovat dohromady.
- **Tyto nabíječky nejsou určeny pro žádné jiné použití, než je nabíjení nabíjitelných akumulátorů DEWALT.** Jakékoli jiné použití může vést k způsobení požáru nebo k úrazu elektrickým proudem.
- **Nevystavujte nabíječku působení deště nebo sněhu.**
- **Při odpojování nabíječky vždy odpojte zástrčku od zásuvky a netahejte za napájecí kabel.** Tímto způsobem zabráníte poškození zástrčky a napájecího kabelu.
- **Ujistěte se, zda je napájecí kabel veden tak, abyste po něm nešlapali, nezakopávali o něj a aby nedocházelo k jeho poškození nebo nadměrnému zatížení.**

- **Není-li to naprosto nutné, nepoužívejte prodlužovací kabel.** Použití nesprávného prodlužovacího kabelu by mohlo vést k způsobení požáru nebo k úrazu elektrickým proudem.
- **Nepokládejte na nabíječku žádné předměty a neumísťujte nabíječku na měkký povrch, na kterém by mohlo dojít k zablokování ventilačních drážek, což by způsobilo nadměrné zvýšení teploty uvnitř nabíječky.** Umístěte nabíječku na taková místa, která jsou mimo dosah zdrojů tepla. Odvod tepla z nabíječky je prováděn přes drážky v horní a spodní části krytu nabíječky.
- **Nepoužívejte nabíječku s poškozeným napájecím kabelem nebo s poškozenou zástrčkou - zajistěte okamžitou výměnu poškozených částí.**
- **Nepoužívejte nabíječku, došlo-li k prudkému nárazu do nabíječky, k jejímu pádu nebo k jejímu poškození jiným způsobem.** Opravu svěřte autorizovanému servisu.
- **Neprovádějte demontáž nabíječky. Je-li nutné provedení opravy nebo údržby, svěřte tento úkon autorizovanému servisu.** Nesprávně provedená opětovná montáž může vést k způsobení požáru nebo k úrazu elektrickým proudem.
- **Pokud dojde k poškození napájecího kabelu, musí být neprodleně vyměněn výrobcem, jeho servisním zástupcem nebo jinou kvalifikovanou osobou, aby se předešlo jakémukoliv riziku.**
- **Před čištěním nabíječku vždy odpojte od elektrické sítě. Tímto způsobem omezíte riziko úrazu elektrickým proudem.** Vyjmutí akumulátoru z nabíječky toto riziko nesníží.
- **NIKDY se nepokoušejte spojit 2 nabíječky dohromady.**
- **Nabíječka je určena pro použití se standardním napětím elektrické sítě 230 V. Nepokoušejte se nabíječku použít s jiným napájecím napětím. Tato nabíječka není určena pro vozidla.**

TYTO POKYNY USCHOVEJTE

Nabíječky

Nabíječky DCB100, DCB105, DCB107 a DCB112 mohou nabíjet baterie Li-Ion s napájecím napětím 10,8 V.

Tyto nabíječky nemusí být žádným způsobem seřizovány a jsou zkonstruovány tak, aby byla zajištěna jejich co nejjednodušší obsluha.

Postup nabíjení (obr. 2)







1. Před vložením akumulátoru do nabíječky zapojte napájecí kabel nabíječky (n) do zásuvky elektrické sítě.
2. Do nabíječky vložte akumulátor (c). Červený indikátor (nabíjení) začne blikat, což bude indikovat zahájení procesu nabíjení.
3. Ukončení nabíjení bude indikováno trvalým rozsvícením červené kontrolky. Akumulátor je zcela nabit a může být okamžitě použit nebo může být ponechán v nabíječce.

POZNÁMKA: K zajištění maximální výkonnosti a životnosti akumulátorů Li-Ion je před prvním použitím plně nabijte.

Průběh nabíjení

Stav nabití akumulátoru je podrobně popsán v níže uvedené tabulce.

Stav nabití – DCB100 a DCB105	
nabíjení	- - - -
zcela nabitó	————
prodleva zahřátá/ studená baterie	-- - - - -
výměna baterie	*****

Stav nabití – DCB107 a DCB112	
 nabíjení	- - - - 
 zcela nabitó	———— 
 prodleva zahřátá/ studená baterie	- - - - — 

Prodleva zahřátý / studený akumulátor

DCB100 A DCB105

Jakmile bude nabíječka detekovat příliš vysokou nebo příliš nízkou teplotu akumulátoru, automaticky zahájí režim prodleva zahřátý / studený akumulátor a pozastaví nabíjení, dokud akumulátor nedosáhne odpovídající teploty. Potom nabíječka automaticky přejde do režimu nabíjení. Tato funkce maximálně prodlužuje provozní životnost akumulátoru.

DCB107 A DCB112

Bude-li nabíječka detekovat vysokou teplotu baterie, automaticky odloží nabíjení, dokud baterie nevychladne.



Bude-li nabíječka detekovat příliš nízkou teplotu baterie, automaticky odloží nabíjení, dokud se baterie nezahřeje.

Červená kontrolka bude stále blikat, ale během tohoto procesu bude svítit také žlutá kontrolka. Jakmile dojde k vychladnutí baterie, žlutá kontrolka zhasne a nabíječka zahájí proces nabíjení.

Náhradí řady XR Li-Ion jsou vybavena systémem elektronické ochrany, která chrání baterii před přetížením, přehřátím a úplným vybitím.

Při aktivaci systému této elektronické ochrany se náhradí automaticky vypne. Dojde-li k takové situaci, vložte baterii Li-Ion do nabíječky a nechejte jej zcela nabít.

POUZE PRO AKUMULÁTORY TYPU LI-ION

Akumulátory Li-Ion jsou vybaveny systémem elektronické ochrany, která je chrání před přetížením, přehřátím a úplným vybitím.

Při aktivaci systému této elektronické ochrany se náhradí automaticky vypne. Pokud se tak stane, vložte akumulátor Li-Ion do nabíječky a nechejte jej zcela nabít.

Důležité bezpečnostní pokyny pro všechny akumulátory

Objednávejte-li náhradní akumulátor, nezapomeňte do objednávky doplnit katalogové číslo a napájecí napětí akumulátoru.

Po dodání není akumulátor zcela nabít. Před použitím nabíječky a akumulátoru si nejdříve přečtěte níže uvedené bezpečnostní pokyny. Při nabíjení potom postupujte podle uvedených pokynů.

PŘEČTĚTE SI VŠECHNY POKYNY

- **Nenabíjejte a nepoužívejte akumulátory ve výbušném prostředí, jako jsou například prostory s výskytem hořlavých kapalin, plynů nebo prašných látek.** Vložení nebo vyjmutí akumulátoru z nabíječky může způsobit jiskření a vznícení prachu nebo výparů.
- **NIKDY akumulátor do nabíječky nevkládejte násilím. Akumulátor nikdy žádným způsobem neupravujte, aby mohl být nabíjen i v jiné nabíječce, protože by mohlo dojít k prasknutí obalu akumulátoru a k následnému vážnému zranění.** Porovnejte informace uvedené v tabulce na konci tohoto návodu, abyste se ujistili o kompatibilitě nabíječek a akumulátorů.
- **Nabíjejte akumulátory pouze v nabíječkách DEWALT.**

- **NESTRÍKEJTE** na akumulátory vodu a neponořujte je do vody nebo do jiných kapalin.
- **Náhradí a akumulátor nepoužívejte ani neskladujte v místech, kde může teplota dosáhnout nebo překročit 40 °C (105 °F) (jako jsou venkovní hangáry nebo kovové budovy v létě).**



VAROVÁNÍ: Nikdy se nepokoušejte akumulátor rozebírat. Je-li obal akumulátoru prasklý nebo poškozený, nevkládejte akumulátor do nabíječky. Zabraňte pádu, rozdrčení nebo poškození akumulátoru. Nepoužívejte akumulátor nebo nabíječku, u kterých došlo k nárazu, pádu nebo jinému poškození (například propichnutí hřebíkem, zásah kladivem, rozslápnutí). Poškozený akumulátor by měl být vrácen do autorizovaného servisu, kde bude zajištěna jeho recyklace.



UPOZORNĚNÍ: Není-li náhradí používáno, při odkládání postavte náhradí na stabilní povrch tak, aby nemohlo dojít k jeho pádu. Některá náhradí s objemným akumulátorem budou stát na akumulátoru ve svislé poloze, ale může dojít k jejich snadnému převrnutí.

SPECIFICKÉ BEZPEČNOSTNÍ POKYNY PRO LITHIOVÉ AKUMULÁTORY (Li-Ion)

- **Nespalujte akumulátory, i když jsou vážně poškozeny nebo zcela opotřebená.** Akumulátor může v ohni explodovat. Při spalování akumulátorů typu Li-Ion dochází k vytváření toxických výparů a látek.
- **Dojde-li ke kontaktu obsahu akumulátoru s pokožkou, okamžitě zasažené místo opláchněte mýdlem a vodou.** Dostane-li se vám kapalina z akumulátoru do očí, vyplachujte otevřené oči vodou zhruba 15 minut nebo po takovou dobu, dokud podráždění neustane. Je-li nutné lékařské ošetření, elektrolytem akumulátoru je směs tekutých organických uhličitánů a solí lithia.
- **Obsah článků akumulátoru může způsobit potíže s dýcháním.** Zajistěte přísun čerstvého vzduchu. Jestliže potíže stále přetrvávají, vyhledejte lékařské ošetření.



VAROVÁNÍ: Riziko popálení. Kapalina z akumulátoru se může vznítit, dojde-li k jejímu kontaktu s plamenem nebo se zdrojem jiskření.



Přeprava

Baterie DEWALT splňují požadavky všech platných předpisů pro přepravu, které jsou předepsány v průmyslových a právních normách, které zahrnují doporučení OSN pro přepravu nebezpečného zboží - Předpisy asociace pro mezinárodní leteckou dopravu nebezpečného zboží (IATA), Mezinárodní předpisy pro námořní přepravu nebezpečného zboží (IMDG) a Evropská dohoda týkající se mezinárodní silniční přepravy nebezpečného zboží (ADR). Články a baterie Li-Ion byly testovány podle požadavků části 38.3, která je uvedena v příručce testů a kritérií dokumentu Doporučení OSN pro přepravu nebezpečného zboží.

Ve většině případů bude přeprava baterií DEWALT vyjmuta z klasifikace plně regulovaná přeprava nebezpečného materiálu třídy 9. V zásadě platí dva případy, které vyžadují přepravu třídy 9:

1. Letecká přeprava více než dvou baterií DEWALT Li-Ion, pokud toto balení obsahuje pouze baterie (žádné nářadí), a
2. Jakákoli zásilka obsahující baterie Li-Ion, jejichž energetický výkon je větší než 100 watthodin (Wh). Na všech bateriích Li-Ion je na obalu uveden energetický výkon ve watthodinách.

Bez ohledu na to, zda je zásilka považována za zásilku s výjimkou nebo plně regulovanou zásilku, povinností dopravce je postupovat podle nejnovějších předpisů týkajících se balení, označování a vyžadované dokumentace.

Při přepravě baterií může případně dojít k způsobení požáru, pokud se kontakty baterie dostanou náhodně do styku s vodivými materiály. Při přepravě baterie se ujistěte, zda jsou kontakty baterie řádně chráněny a dobře izolovány od materiálů, se kterými by se mohly dostat do kontaktu a které by mohly způsobit zkrat.

Informace uvedené v této části příručky jsou uvedeny v dobré víře a jsou považovány za přesné v době vytvoření tohoto dokumentu.

Na tyto informace se ovšem nevztahuje žádná záruka, výslovná nebo předpokládaná. Je povinností kupujícího zajistit, aby jeho činnosti splňovaly požadavky platných předpisů.

Akumulátory

TYP AKUMULÁTORU

Model DCT414 pracuje s akumulátory s napájecím napětím 10,8 V.

Doporučení pro uložení akumulátorů

1. Nejvhodnější místo pro skladování je v chladu a suchu, mimo dosah přímého slunečního záření a nadměrného tepla či chladu. Z důvodu zachování optimálního výkonu a provozní životnosti skladujte nepoužívané akumulátory při pokojové teplotě.

POZNÁMKA: Akumulátory Li-Ion by měly být před uložením zcela nabity.

2. Při delším skladování se pro dosažení nejlepších výsledků doporučuje akumulátor plně nabít a uložit jej mimo nabíječku na chladném a suchém místě.

POZNÁMKA: Akumulátory by neměly být skladovány plně vybity. Před použitím je potřeba akumulátor nabít.

Nálepky na nabíječce a na akumulátoru

Mimo piktogramů uvedených v tomto návodu jsou nálepky na nabíječce a akumulátoru opatřeny následujícími piktogramy:



Před použitím si přečtete návod k obsluze.



Doba nabíjení je uvedena v části **Technické údaje**.



Nabíjení baterie.



Nabitá baterie.



Poškozená baterie.



Prodleva zahřátá/studená baterie.



Nepokoušejte se kontakty baterie propojovat vodivými předměty.



Nenabíjejte poškozené baterie.



Zabraňte styku s vodou.



Poškozené kabely ihned vyměňte.



Nabíjejte pouze v rozmezí teplot od 4 °C do 40 °C.



Není určeno pro venkovní použití.



Likvidaci baterie provádějte s ohledem na životní prostředí.

LI-ION



Nabíjejte baterie DEWALT pouze v určených nabíječkách DEWALT. Budou-li v nabíječkách DEWALT nabíjeny jiné baterie než baterie DEWALT, může dojít k jejich prasknutí nebo k vzniku jiných nebezpečných situací.



Baterie nespalujte.

Obsah balení

Balení obsahuje:

- 1 Infračervený teploměr
- 1 Nabíječka
- 1 Akumulátor
- 1 Kufřík se soupravou
- 1 Návod k obsluze
- 1 Výkresovou dokumentaci

POZNÁMKA: Modely N nejsou dodávány s akumulátorem a nabíječkou.

- Zkontrolujte, zda během přepravy nedošlo k poškození nářadí, jeho částí nebo příslušenství.
- Před zahájením pracovních operací věnujte dostatek času pečlivému proctení a pochopení tohoto návodu.

Intenzita vyzařování

Intenzita vyzařování popisuje charakteristickou vlastnost materiálů, vyzařování energie. Většina organických materiálů a lakovaných nebo zoxidovaných povrchů má hodnotu intenzity vyzařování okolo 0,95, což je výchozí nastavenou hodnotou. S ohledem na odstranění nepřesnosti měření, která vzniká u materiálů s nízkou intenzitou vyzařování jako jsou leštěné kovové plochy, se doporučuje provést kompenzaci měření. Takové plochy zakryjte krycí lepicí páskou nebo černým lakem (<148 °C / 300 °F) a použijte výchozí nastavení (0,95). Počkejte určitou dobu, až krycí páska nebo černý lak dosáhnou stejné teploty jako povrch pod nimi, a poté změřte teplotu této krycí pásky či černého laku.

Pokud černý lak nebo krycí pásku nemůžete použít, pak musíte u měření provést kompenzaci podle intenzity vyzařování. I s nastavitelnou

intenzitou vyzařování může být u lesklých nebo kovových povrchů obtížné provést přesné měření teploty infračerveným teploměrem. Může být třeba provést několik pokusů se vzájemným srovnáním výsledků a podle zkušenosti zvolit pro dané měření to nejlepší nastavení.

Teploměr má hodnotu intenzity vyzařování stavitelnou od 0,1 do 1,0 v krocích po 0,01. Viz tabulka nominálních hodnot intenzity vyzařování v tomto návodu k obsluze. Odkazy na nastavení intenzity vyzařování v tabulce jsou doporučené hodnoty pro typické stavy a vaše konkrétní situace se může lišit.

POZNÁMKA: Kalibrace tohoto přístroje byla provedena při intenzitě vyzařování 0,95.

Popis (obr. 1A, 1B, 2)



VAROVÁNÍ: Nikdy neprovádějte žádné úpravy laseru a jeho částí. Mohlo by dojít k zranění nebo k jeho poškození.

- a. Měřicí spoušť
- b. Uvolňovací tlačítko akumulátoru
- c. Li-Ion akumulátor DEWALT 10,8 V
- d. Hlavní rukojeť
- e. Infračervené čidlo
- f. Paprsek laseru/ukazovátka
- g. LCD displej
- h. Tlačítko režimu výstrahy
- i. Tlačítko režimu Min/Max/Avg (Min/Max/Průměr)
- j. Seřizovací tlačítko
- k. Tlačítko režimu EMS
- l. Tlačítko režimu C/F (Celsiova stupnice či Fahrenheitova stupnice)
- m. LED indikátor
- n. Nabíječka akumulátoru
- o. Závěs na řemen
- p. Šroub

TLAČÍTKO REŽIMU VÝSTRAHY (h)

Používá se k volbě typu výstrahy a k nastavení mezních teplot, horní meze (HAL) a spodní meze (LAL), pro spuštění výstrahy.

Alarm 1 – teplota dosáhla nastavené hranice, je indikováno červenou/modrou kontrolkou LED (m)

Alarm 2 – teplota dosáhla nastavené hranice, je indikováno zvukovou signalizací (pípnutím)



Alarm 3 – teplota dosáhla nastavené hranice, je indikováno kontrolkou LED a zvukovou signalizací

TLAČÍTKO REŽIMU MIN/MAX/AVG (i)

Zobrazuje buďto nejnižší, nejvyšší nebo průměrnou teplotu.

SEŘIZOVACÍ TLAČÍTKO (j)

Seřizovací tlačítko: Používá se ve spojení s kterýmkoliv tlačítkem režimu k nastavení požadované hodnoty.

TLAČÍTKO REŽIMU EMS (INTENZITA VYZAŘOVÁNÍ) (k)

Tlačítko EMS se používá k nastavení požadované hodnoty intenzity vyzářování.

TLAČÍTKO REŽIMU C/F (CELSIOVA STUPNICE ČI FAHRENHEITOVA STUPNICE) (l)

Používá se k nastavení jednotek měřené teploty (Celsiova stupnice či Fahrenheitova stupnice).

KONTROLKA LED (m)

Kontrolka LED je aktivní v režimech Alarm 1 a Alarm 3.

Modrá: slouží jako výstraha, že teplota dosáhla nastaveného **minima**.

Červená: slouží jako výstraha, že teplota dosáhla nastaveného **maxima**.

IKONY NA DISPLEJI

Hold (přidrženo) – zobrazí se po uvolnění spouští pro vaši informaci o poslední dosažené naměřené teplotě.

Scan (snímání) – zobrazí se při stlačení spouští při hledání odlišné úrovně teploty.

Alarm setting (nastavení výstrahy) – tato ikona vám poskytuje informaci o nastaveném režimu výstrahy: barevná indikace, zvuková signalizace nebo obojí.

F nebo C (Celsiova stupnice či Fahrenheitova stupnice) – zobrazuje zvolené jednotky teploty.

Battery (akumulátor) – zobrazuje zbývající úroveň nabití akumulátoru.

POZNÁMKA: Kontrolka vybitého akumulátoru je umístěna na displeji nad zobrazenou hodnotou měřené teploty. Úroveň nabití akumulátoru je zobrazena sloupcovým indikátorem. Při téměř vybitém akumulátoru bude infračervený teploměr pracovat i nadále, ale jas paprsku bude velmi slábnout. Po instalaci plně nabitého akumulátoru a opětovném spuštění infračerveného teploměru bude znovu dosaženo plné úrovně jasu.

POUŽITÍ VÝROBKU

Infračervený teploměr slouží k měření teploty povrchů na základě intenzity tepelného infračerveného vyzářování měřených předmětů. Jedná se o bezdotykové měření teploty povrchu. Nářadí je dodáváno kompletně sestavené. Nářadí je navrženo tak, aby bylo jeho nastavení snadné a rychlé.

NEPOUŽÍVEJTE ve vlhkém prostředí nebo v přítomnosti hořlavých kapalin nebo plynů.

Infračervený teploměr je nářadí pro profesionály.

ZABRAŇTE dětem, aby se s tímto nářadím dostaly do kontaktu. Používají-li toto nářadí nezkušené osoby, musí být zajištěn odborný dozor.

Elektrická bezpečnost

Elektromotor je určen pouze pro jedno napájecí napětí. Vždy zkontrolujte, zda napájecí napětí akumulátoru odpovídá napětí na výkonovém štítku. Také se ujistěte, zda napájecí napětí vaší nabíječky odpovídá napětí v síti.



Vaše nabíječka DEWALT je chráněna dvojitou izolací v souladu s normou EN 60335. Proto není nutné použití uzemňovacího vodiče.

Dojde-li k poškození napájecího kabelu, musí být nahrazen speciálně připraveným kabelem, který získáte v autorizovaném servisu DEWALT.

Výměna síťové zástrčky (pouze Velká Británie a Irsko)

Budete-li instalovat novou zástrčku napájecího kabelu:

- *Bezpečně odstraňte starou zástrčku.*
- *Připojte hnědý vodič ke svorce pod napětím na nové zástrčce.*
- *Modrý vodič připojte k nulové svorce.*



VAROVÁNÍ: Na zemnici svorku nebude připojen žádný vodič.

Dodržujte montážní pokyny dodávané s kvalitními zástrčkami. Doporučená pojistka: 3 A.

Použití prodlužovacího kabelu

Pokud to není nezbytně nutné, prodlužovací kabel nepoužívejte. Používejte schválený prodlužovací kabel vhodný pro příkon vaší nabíječky (viz **Technické údaje**). Minimální průřez vodiče je 1 mm². Maximální délka je 30 m.

V případě použití navinovacího kabelu odviňte vždy celou délku kabelu.



MONTÁŽ A SEŘÍZENÍ



VAROVÁNÍ: Před montáží a seřizením vždy vyjměte akumulátor. Před vložením nebo vyjmutím akumulátoru nářadí vždy vypněte.



VAROVÁNÍ: Používejte pouze nabíječky a akumulátory DEWALT.

Vložení a vyjmutí akumulátoru z nářadí (obr. 3)



VAROVÁNÍ: Z důvodu snížení rizika způsobení vážného zranění před prováděním jakéhokoli seřizení nebo před montáží a demontáží příslušenství nebo přídatných zařízení nářadí vždy vypněte a vyjměte z něj akumulátor.

POZNÁMKA: Ujistěte se, zda je akumulátor (c) zcela nabit.

VLOŽENÍ AKUMULÁTORU DO RUKOJETI NÁŘADÍ

1. Srovnejte akumulátor s kolejeckami uvnitř rukojeti.
2. Nasuňte jej řádně na své místo tak, abyste slyšeli kliknutí.

VYJMUTÍ AKUMULÁTORU Z NÁŘADÍ

1. Stiskněte uvolňovací tlačítko (b) a akumulátor vysuňte z rukojeti nářadí ven.
2. Vložte akumulátor do nabíječky podle pokynů, které jsou uvedeny v části tohoto návodu popisující nabíječku.

Závěs na řemen (volitelné příslušenství, obr. 1A)



VAROVÁNÍ: Z důvodu snížení rizika způsobení vážného zranění před prováděním jakéhokoli seřizení nebo před montáží a demontáží příslušenství nebo přídatných zařízení nářadí vždy vypněte a vyjměte z něj akumulátor.



VAROVÁNÍ: Z důvodu snížení rizika způsobení vážného zranění **NEZAVĚŠUJTE** nářadí nad hlavou a nezavěšujte na závěs jiné předměty. Zavěšujte na pracovní řemen **POUZE** nářadí.



VAROVÁNÍ: Z důvodu snížení rizika způsobení vážného zranění zkontrolujte, zda je řádně zajištěn šroub, který připevňuje závěs na řemen.

DŮLEŽITÉ: Při nasazování a snímání závěsu na řemen používejte pouze dodaný typ šroubu (p). Ujistěte se, zda je šroub řádně dotažen.

Závěs na řemen (o) může být připevněn na nářadí pouze pomocí šroubu (p), a to na levé nebo pravé straně nářadí, což vyhovuje pravákům i levákům. Nebudete-li závěs na řemen používat, může být z nářadí demontován.

Chcete-li závěs na řemen přemístit, vyšroubujte šroub (p), který připevňuje závěs na řemen k nářadí a zašroubujte jej na opačné straně nářadí. Ujistěte se, zda je šroub řádně dotažen.

POUŽITÍ

Pokyny pro použití



VAROVÁNÍ: Vždy dodržujte bezpečnostní předpisy a platná nařízení.



VAROVÁNÍ: Z důvodu snížení rizika způsobení vážného zranění před prováděním jakéhokoli seřizení nebo před montáží a demontáží příslušenství nebo přídatných zařízení nářadí vždy vypněte a vyjměte z něj akumulátor.

Správná poloha rukou (obr. 4)



VAROVÁNÍ: Z důvodu snížení rizika vážného zranění, **VŽDY** používejte správný úchop nářadí, jako na uvedeném obrázku.



VAROVÁNÍ: Z důvodu snížení rizika vážného zranění držte nářadí **VŽDY** bezpečně.

Správná poloha úchopu nářadí vyžaduje, abyste je drželi jednou rukou na hlavní rukojeti způsobem uvedeném na obrázku 4.

Volba pracovního režimu (obr. 1B)

Před obsluhou infračerveného teploměru se seznamte s následujícími kroky.

VOLBA JEDNOTEK MĚŘENÍ

Nářadí zapnete stiskem spoušti. Jakmile se displej rozsvítí, stiskem tlačítka C/F si zvolte správné jednotky měřené teploty.

VOLBA INTENZITY VYZAŘOVÁNÍ

Stiskem spouště zapnete přístroj; jakmile se displej rozsvítí, nastavte pomocí tlačítka EMS intenzitu vyzářování. Hodnotu této intenzity upravíte při blikající ikoně EMS na displeji pomocí tlačítek se šipkami nahoru a dolů. Správnou



hodnotu intenzity vyzařování naleznete v tabulce níže. Vezměte na vědomí, že intenzitu vyzařování lze měnit v krocích po 0,01.

TABULKA NOMINÁLNÍCH HODNOT INTENZITY VYZAŘOVÁNÍ			
MATERIÁL	HODNOTA	MATERIÁL	HODNOTA
Výchozí****	0,95	Olovo*	0,50
Hliník*	0,30	Olej	0,94
Azbest	0,95	Lak	0,93
Asfalt	0,95	Plasty**	0,95
Mosaz*	0,50	Pryž	0,95
Keramika	0,95	Písek	0,90
Beton	0,95	Ocel*	0,80
Měď*	0,60	Voda	0,93
Sklo (tabule)	0,85	Dřevo***	0,94
Železo*	0,70		
* Oxidované			
** Neprůsvitné, nad 0,508 mm			
*** Přírodní			
**** Tovární nastavení			

ZVOLTE SI NASTAVENÍ VÝSTRAHY A MEZE HORNÍ A SPODNÍ TEPLoty

1. Chcete-li přístroj zapnout, stiskněte spoušť.
2. Stiskněte tlačítko ALM (výstraha).
3. Poté, co začne ikona ALM na displeji blikat, pomocí tlačítek se šipkami nahoru a dolů lze zvolit typ výstrahy.
 - Alarm 1 – teplota dosáhla nastavené hranice, je indikováno červenou/modrou kontrolkou LED (m)
 - Alarm 2 – teplota dosáhla nastavené hranice, je indikováno zvukovou signalizací (pípnutím)
 - Alarm 3 – teplota dosáhla nastavené hranice, je indikováno kontrolkou LED a zvukovou signalizací
4. Pro potvrzení volby stiskněte tlačítko ALM ještě jednou.
5. Nyní začne blikat ikona HAL (horní mez teploty). Horní mez teploty zvolíte pomocí tlačítek se šipkami nahoru a dolů. Po překročení nastavené meze teploty bude aktivována výstraha.
6. Stiskněte tlačítko ALM (výstraha). Nyní začne blikat ikona LAL (spodní mez teploty). Spodní mez teploty zvolíte pomocí tlačítek se šipkami nahoru a dolů. Po překročení nastavené meze teploty bude aktivována výstraha.
7. Pro návrat do výchozí obrazovky stiskněte ještě jednou tlačítko ALM.

8. Nyní lze odečítat měřenou teplotu.

VZDÁLENOST K MĚŘENÉ OBLASTI (OBR. 4)

Infračervené teploměry mají "kuželový efekt", čím dále je teploměr od měřeného objektu, tím větší je měřená plocha. Infračervený teploměr má poměr vzdálenosti od měřené oblasti k velikosti měřené oblasti 12:1 (12:1); pro každé oddálení od měřeného předmětu o 300 mm bude měření rozšířeno o 25 mm. K dosažení přesné hodnoty měření je nutné, aby byl měřený předmět větší než velikost měřené oblasti.

HLAVNÍ POKYNY PŘI ODSTRAŇOVÁNÍ POTÍŽÍ PŘI MĚŘENÍ

1. Ujistěte se, zda jste vysoce odrazivé plochy zakryli krycí lepicí páskou nebo černým lakem (použijte výchozí nastavení intenzity vyzařování 0,95).
2. Ujistěte se, zda máte nastavenou správnou hodnotu intenzity vyzařování pro měřený materiál. Nahlédněte do tabulky **Intenzita vyzařování a Nominální intenzita vyzařování**.
3. Pokud je měřená plocha znečištěna prachem, olejem atd., před měřením ji očistěte.

Rady k obsluze

- Používejte pouze Li-Ion akumulátory DEWALT 10,8 V.
- Ujistěte se, zda jsou akumulátory v bezvadném provozním stavu. Pokud bliká indikátor vybitého akumulátoru, akumulátor vyměňte.
- Když neprovádíte měření, uvolněte spoušť infračerveného teploměru, zvýšíte tak výdrž akumulátoru.

ÚDRŽBA

Vaše nářadí DEWALT bylo zkonstruováno tak, aby pracovalo co nejdéle s minimálními nároky na údržbu. Řádná péče o nářadí a jeho pravidelné čištění vám zajistí jeho bezproblémový chod.



VAROVÁNÍ: Z důvodu snížení rizika způsobení vážného zranění před prováděním jakéhokoli seřízení nebo před montáží a demontáží příslušenství nebo přidavných zařízení nářadí vždy vypněte a vyjměte z něj akumulátor.

Nepokoušejte se nabíječku a infračervený teploměr demontovat. Uvnitř nabíječky ani uvnitř infračerveného teploměru nejsou žádné opravitelné díly.



Řešení problémů

INFRAČERVENÝ TEPLOMĚR NELZE SPUSTIT

- Ujistěte se, zda je akumulátor 10,8 V nabit.
- Přestože může být infračervený teploměr skladován při teplotách až do 85 °C (185 °F), infračervený teploměr má vestavěn ochranný obvod, který brání provozu při teplotách přesahujících 40 °C (104 °F). Pokud byl teploměr skladován ve velmi teplém prostředí, ponechtejte jej před provozem zchladnout. Infračervený teploměr nebude při stisku spouštěcího tlačítka poškozen, pokud nebyl před provozem k dosažení správného chodu ochlazen.



Mazání

Váš laser nevyžaduje žádné další mazání.



Čištění



VAROVÁNÍ: K čištění nekovových součástí nářadí nikdy nepoužívejte rozpouštědla nebo jiné agresivní látky. Tyto chemikálie mohou oslabit materiály použité v těchto částech. Používejte pouze hadřík navlhčený v mýdlovém roztoku. Nikdy nedovoďte, aby se do nářadí dostala jakákoli kapalina; nikdy neponořujte žádnou část nářadí do kapaliny.

POKYNY PRO ČIŠTĚNÍ NABÍJEČKY



VAROVÁNÍ: Nebezpečí úrazu elektrickým proudem. Před čištěním nabíječku vždy odpojte od elektrické sítě. Nečistoty a maziva mohou být z povrchu nabíječky odstraněny pomocí hadříku nebo měkkého kartáče bez kovových štětín. Nepoužívejte vodu ani žádné čisticí prostředky.

Doplňkové příslušenství



VAROVÁNÍ: Jiné příslušenství, než je příslušenství nabízené společností DEWALT, nebylo s tímto výrobkem testováno. Proto by mohlo být použití takového příslušenství s tímto nářadím velmi nebezpečné. Chcete-li snížit riziko zranění, používejte

s tímto nářadím pouze příslušenství doporučené společností DEWALT.

Další informace týkající se příslušenství získáte u autorizovaného prodejce.

Ochrana životního prostředí



Tříděte odpad. Tento výrobek nesmí být likvidován v běžném komunálním odpadu.

Pokud nebudete výrobek DEWALT dále používat nebo přejete-li si jej nahradit novým, nelikvidujte jej spolu s běžným komunálním odpadem. Zajistěte likvidaci tohoto výrobku v tříděném odpadu.



Tříděný odpad umožňuje recyklaci a opětovné využití použitých výrobků a obalových materiálů. Opětovné použití recyklovaných materiálů pomáhá chránit životní prostředí před znečištěním a snižuje spotřebu surovin.

Při zakoupení nových výrobků vám prodejny, místní sběrný odpadů nebo recyklační stanice poskytnou informace o správné likvidaci elektroodpadů z domácnosti.

Společnost DEWALT poskytuje službu sběru a recyklace výrobků DEWALT po skončení jejich provozní životnosti. Chcete-li získat výhody této služby, odevzdejte prosím váš výrobek kterémukoli autorizovanému zástupci servisu, který nářadí odebere a zajistí jeho recyklaci.

Místo nejbližšího autorizovaného servisu DEWALT naleznete na příslušné adrese uvedené na zadní straně tohoto návodu. Seznam autorizovaných servisů DEWALT a podrobnosti o poprodejním servisu naleznete také na internetové adrese: www.2helpU.com.



Nabíjecí akumulátor

Akumulátory s dlouhou životností musí být nabíjeny v případě, kdy již neposkytují dostatečný výkon pro dříve snadno prováděné pracovní operace. Po ukončení provozní životnosti akumulátoru proveďte jeho likvidaci tak, aby nedošlo k ohrožení životního prostředí:

- Nechejte nářadí v chodu, dokud nedojde k úplnému vybití akumulátoru a potom jej z nářadí vyjměte.

-
- Akumulátory Li-Ion lze recyklovat.
Odevzdejte je prosím prodejci nebo do místní sběrný. Shromážděné akumulátory budou recyklovány nebo zlikvidovány tak, aby nedošlo k ohrožení životního prostředí.



ZÁRUKA

EVROPSKÁ ZÁRUKA NA ELEKTRICKÁ NÁŘADÍ DEWALT V TRVÁNÍ 1 ROKU

Společnost DEWALT je přesvědčena o kvalitě svých výrobků a poskytuje 1letou záruku pro profesionální uživatele tohoto výrobku. Tato záruka žádným způsobem neovlivní vaše smluvní práva jako profesionálního uživatele nebo vaše zákonná práva jako soukromého neprofesionálního uživatele. Tato záruka je platná ve všech členských státech EU a evropské zóny volného obchodu EFTA.

V souladu s platnými smluvními podmínkami evropské záruky na elektrické nářadí DEWALT, které jsou k dispozici u místního zástupce společnosti DEWALT, u autorizovaných prodejců nebo na internetové adrese www.2helpU.com, platí následující, pokud do 12 měsíců od data zakoupení dojde u vašeho výrobku DEWALT k závadě v důsledku vady materiálu nebo špatného výrobního zpracování, společnost DEWALT může zdarma vyměnit všechny vadné části, nebo dle vlastního uvážení, může zdarma vyměnit celou reklamovanou jednotku.

Společnost DEWALT si vyhrazuje právo odmítnout jakoukoli reklamaci v rámci této záruky, která není podle názoru zástupce autorizovaného servisu v souladu s uvedenými smluvními podmínkami evropské záruky DEWALT.

Budete-li vyžadovat reklamaci, kontaktujte nejbližšího autorizovaného prodejce nebo vyhledejte nejbližší autorizovaný servis DEWALT na internetu, v katalogu DEWALT nebo kontaktujte prodejce DEWALT na adrese, která je uvedena v tomto návodu.

Seznam autorizovaných prodejců DEWALT a všechny podrobnosti o našem poprodejním servisu naleznete na internetové adrese: www.2helpU.com.

STANLEY BLACK & DECKER CZECH REPUBLIC S.R.O.

Türkova 5b
149 00 Praha 4
Česká Republika
Tel.: 261 009 772
Fax: 261 009 784
Servis: 244 403 247
www.dewalt.cz
obchod@sbdinc.com

BAND SERVIS

K Pasekám 4440
760 01 Zlín
Tel.: 577 008 550,1
Fax: 577 008 559
www.bandservis.cz
bandservis@bandservis.cz

K R E S SPOL. S.R.O.

Cvilínská 325 / 7, Pod Cvilínem
794 01 Krnov
Tel.: +420 603 891 357
www.kres.cz
zakazky@kres.cz

Právo na případné změny vyhrazeno.

12/2022

CZ ZÁRUČNÍ LIST

SK ZÁRUČNÝ LIST

DEWALT®

TYP VÝROBKU:

CZ	Výrobní kód	Datum prodeje	Razítko prodejny Podpis
SK	Výrobný kód	Dátum predaja	Pečiatka predajne Podpis

CZ	Dokumentace záruční opravy			SK	Dokumentácia záručnej opravy	
CZ	Číslo	Datum příjmu	Datum zakázky	Číslo zakázky	Závada	Razítko Podpis
SK	Číslo dodávky	Dátum príjmu	Dátum opravy	Číslo objednávky	Porucha	Pečiatka Podpis

CZ
Adresa servisu
Band servis
Klásterského 2
CZ-140 00 Praha 4
Tel.: 00420 244 403 247
Fax: 00420 241 770 167

CZ
Band servis
K Pasekám 4440
CZ-760 01 Zlín
Tel.: 00420 577 008 550,1
Fax: 00420 577 008 559
<http://www.bandservis.cz>

CZ
K R E S spol. s.r.o.
Cvilinská 325 / 7, Pod Cvilínem
CZ-794 01 Krnov
Tel.: +420 603 891 357
e-mail: zakazky@kres.cz
www.kres.cz

SK
Adresa servisu
Band servis
Paulínska ul. 22
SK-917 01 Trnava
Tel.: 00421 335 511 063
Fax: 00421 335 512 624