
DEWALT®

**XR FLEX
VOLT™
LI-ION**

402115-18 RO

Traducere a instrucțiunilor originale

**DCS575
DCS576**

Figura 1

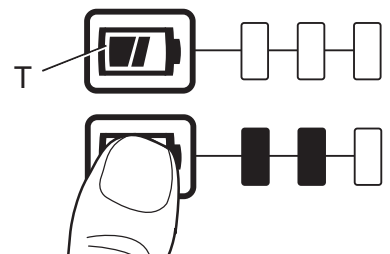
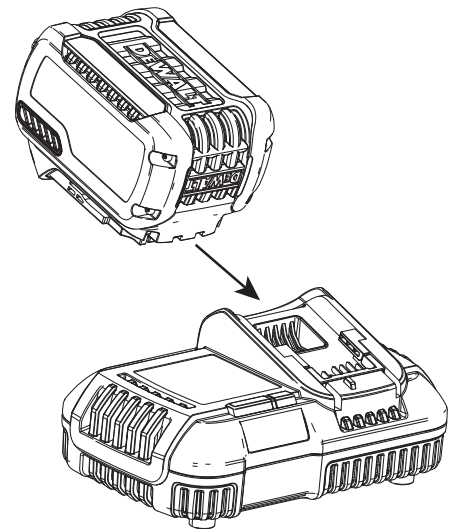
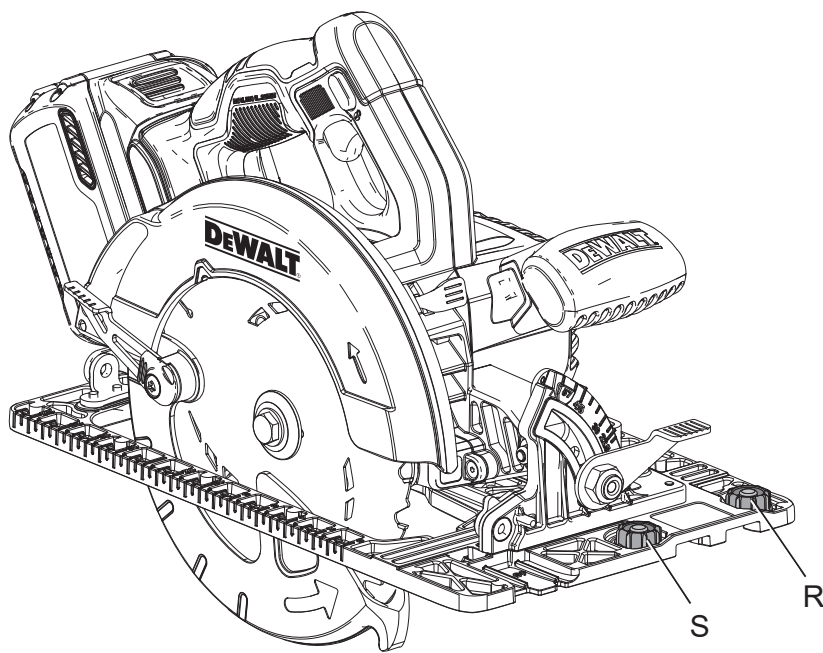
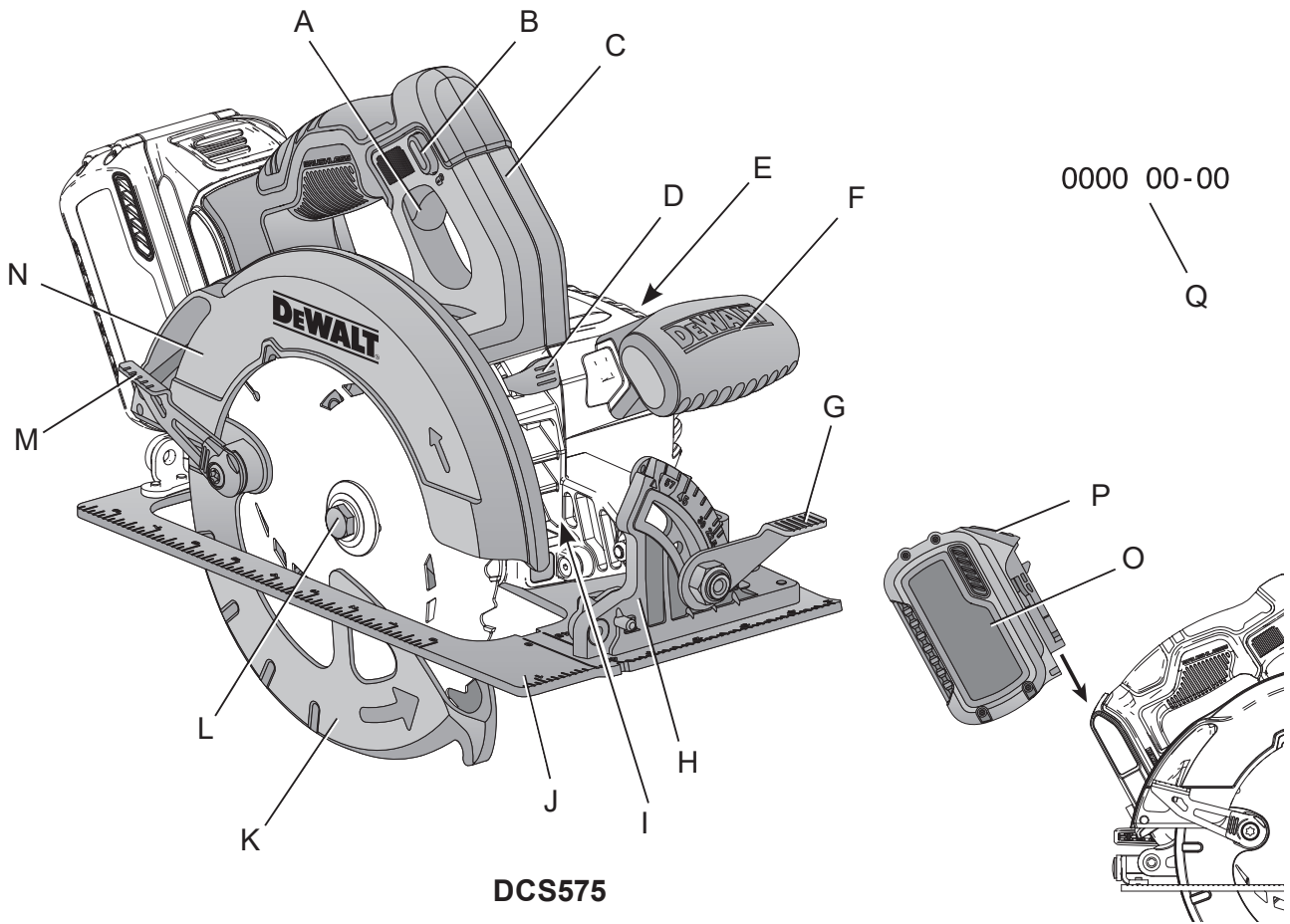


Figura 2

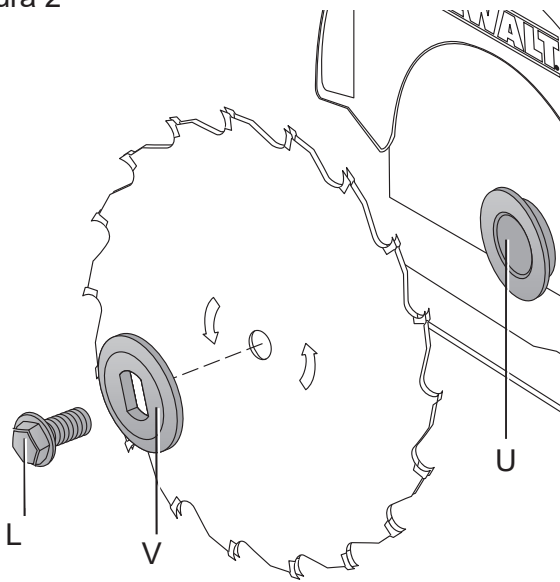


Figura 3

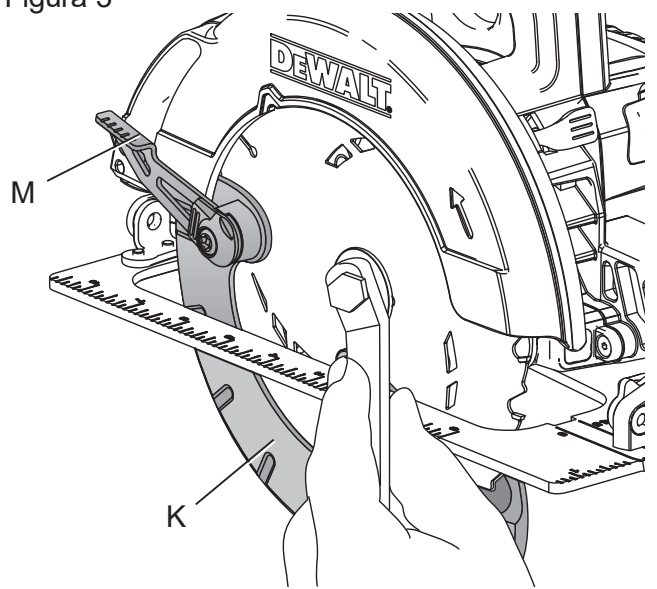


Figura 4

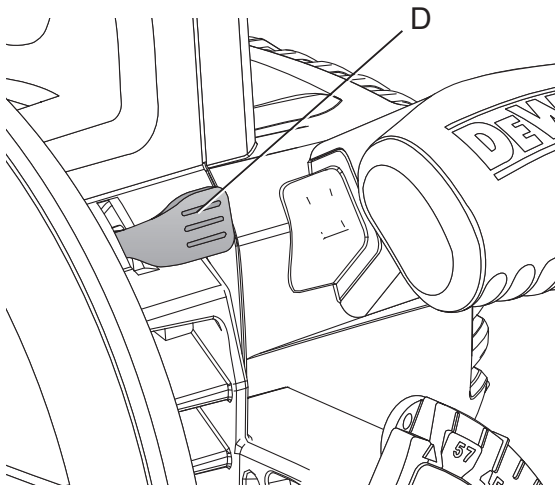


Figura 5

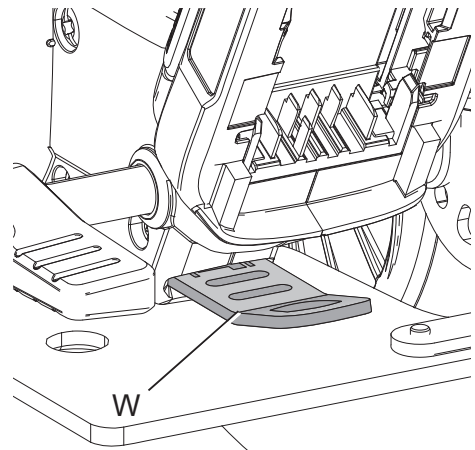


Figura 6

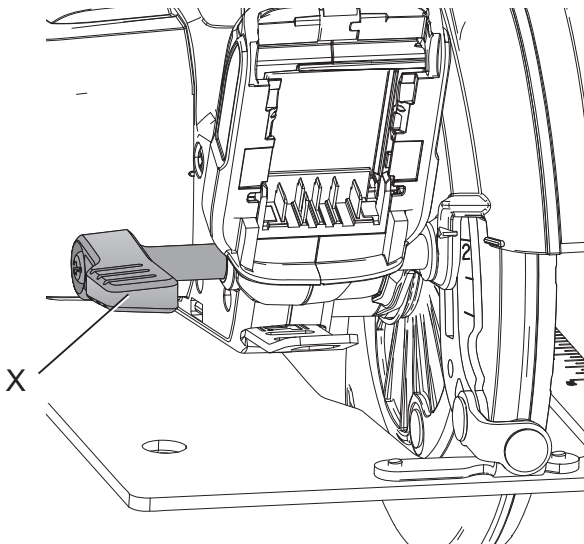


Figura 7

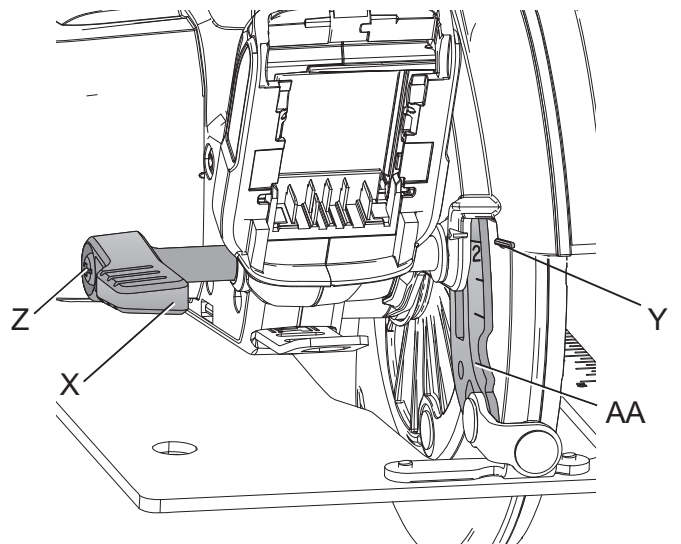


Figura 8

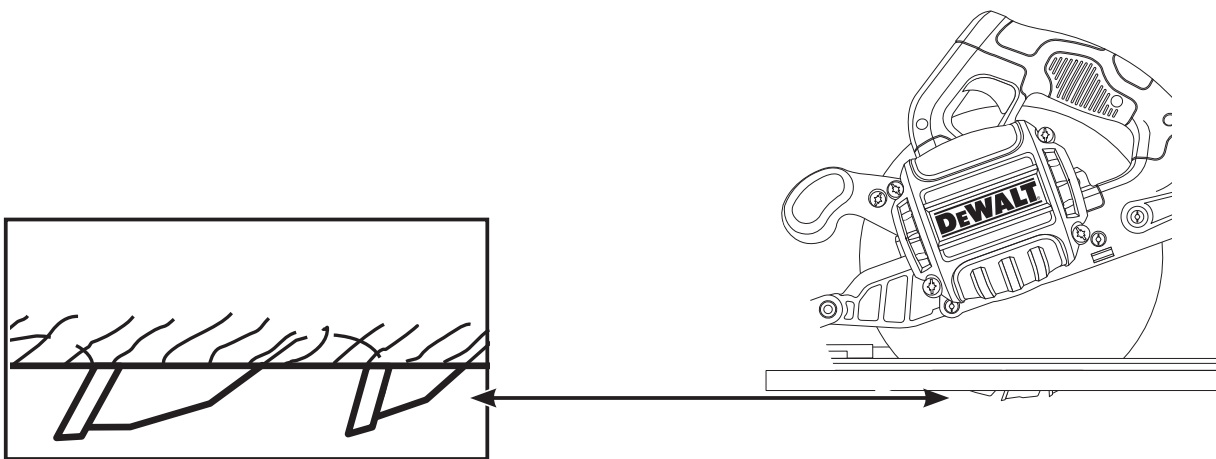


Figura 9

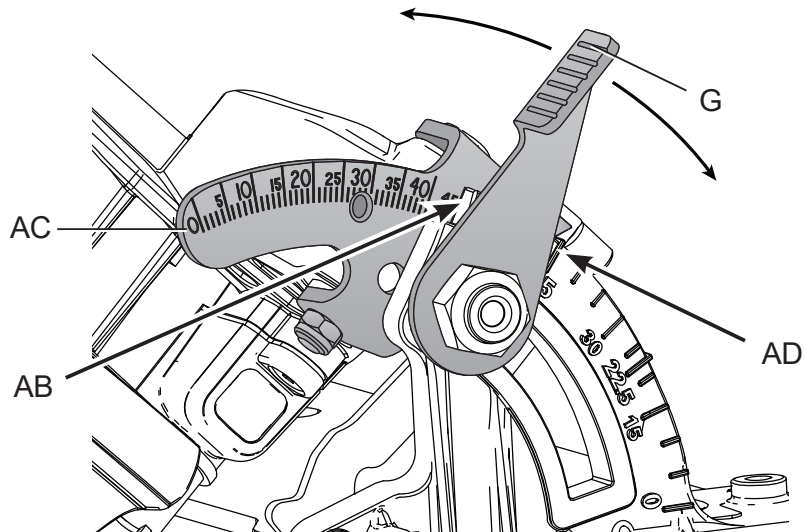


Figura 10

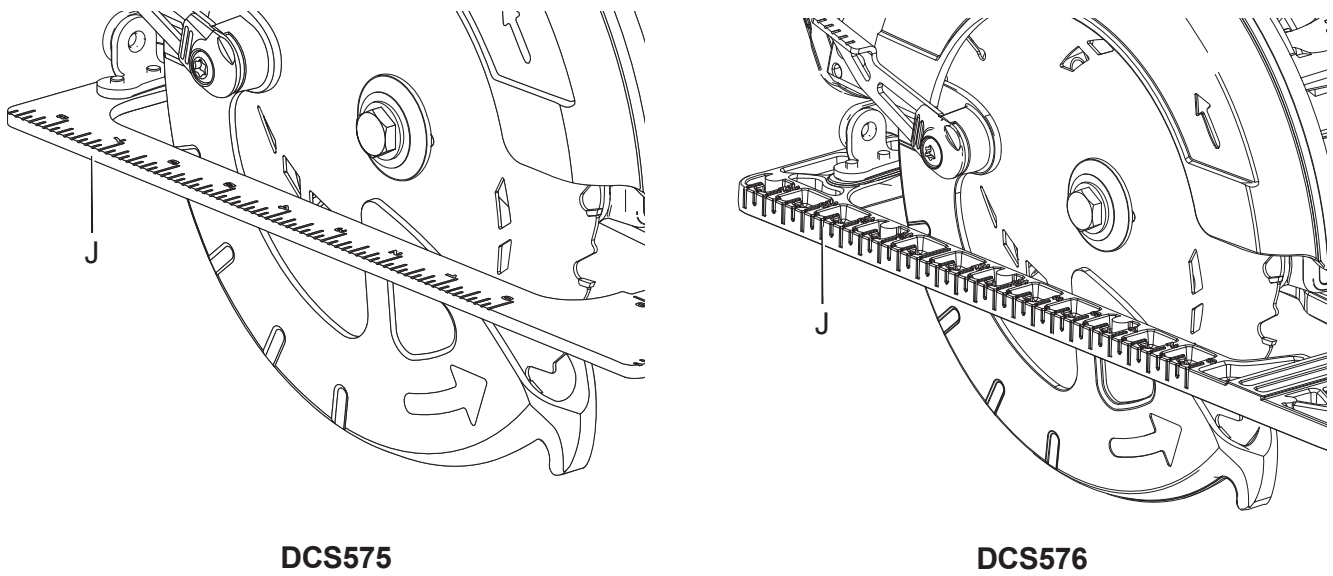


Figura 11

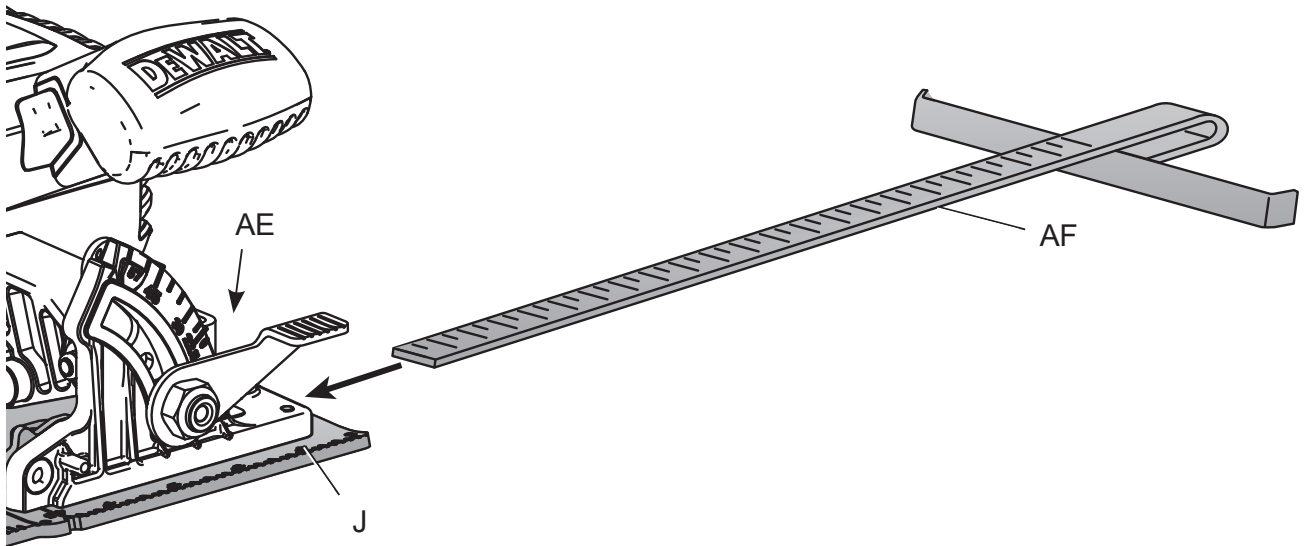


Figura 12

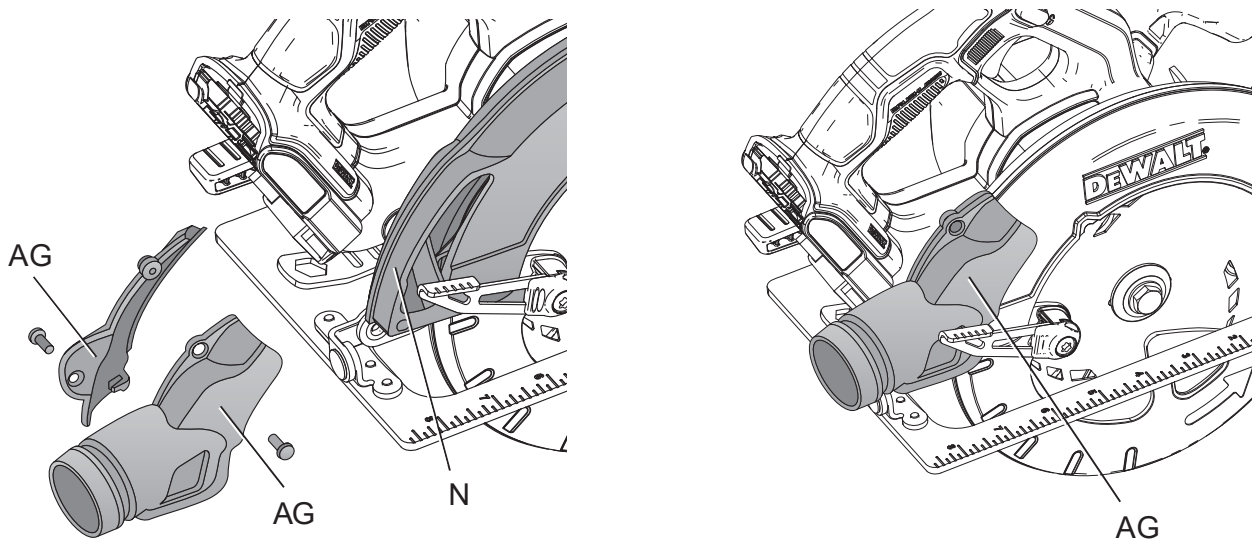


Figura 13

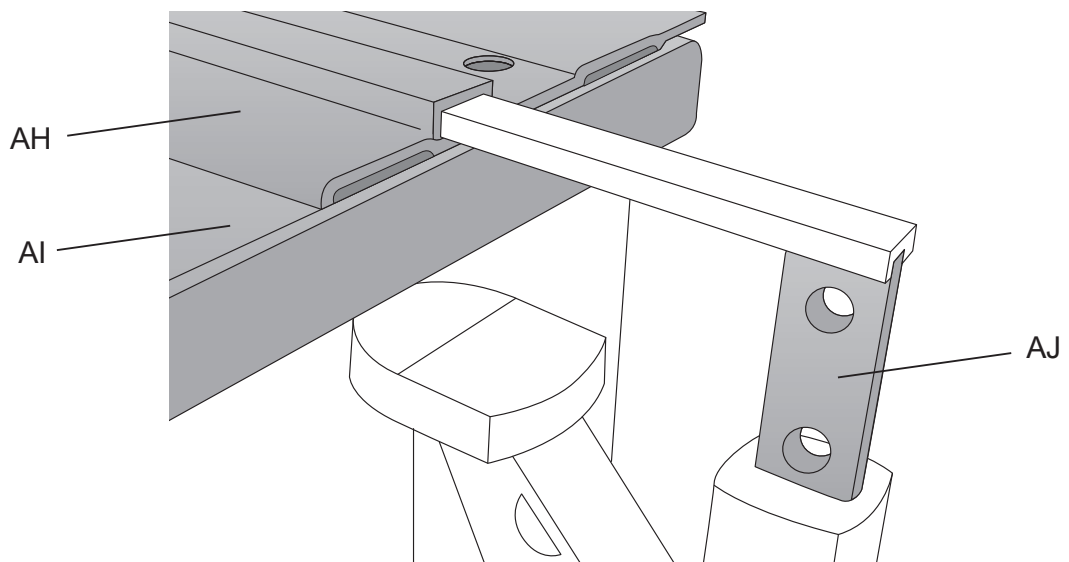


Figura 14

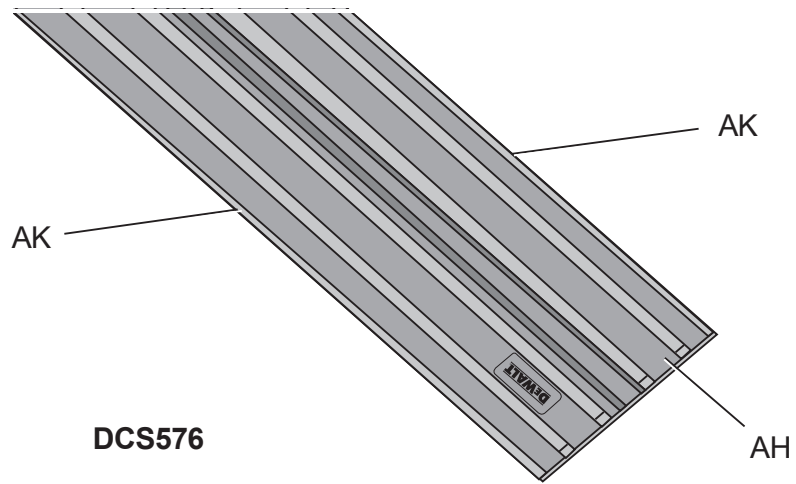


Figura 15

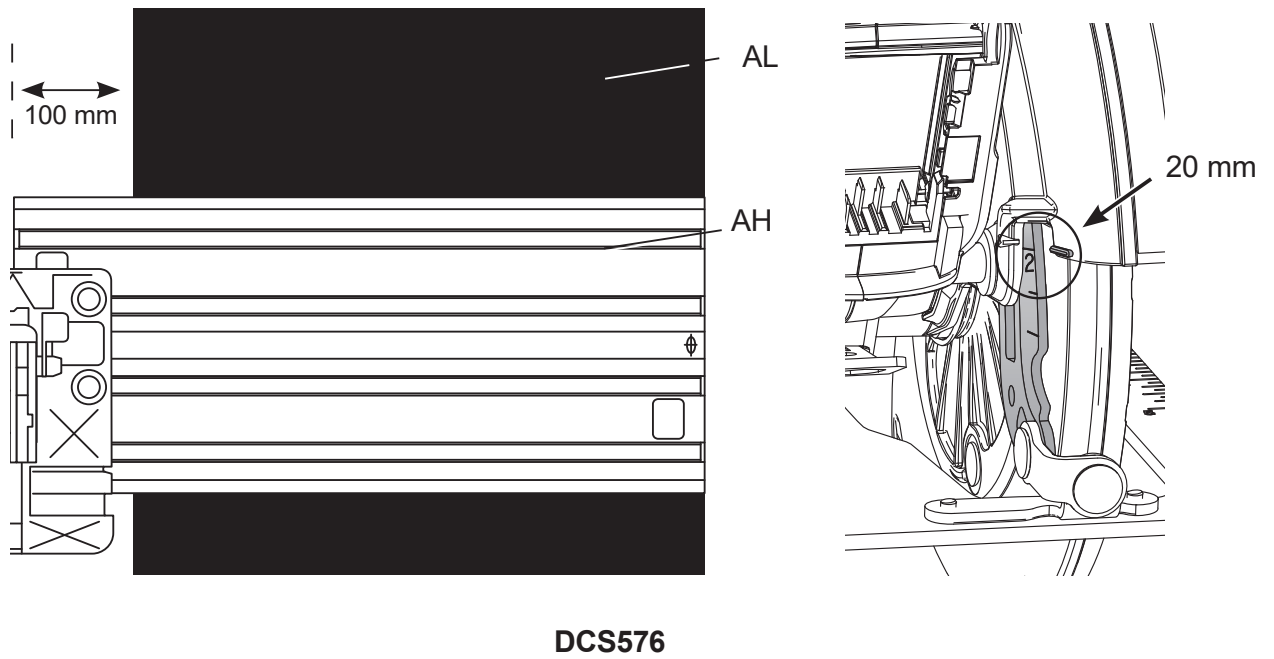


Figura 16

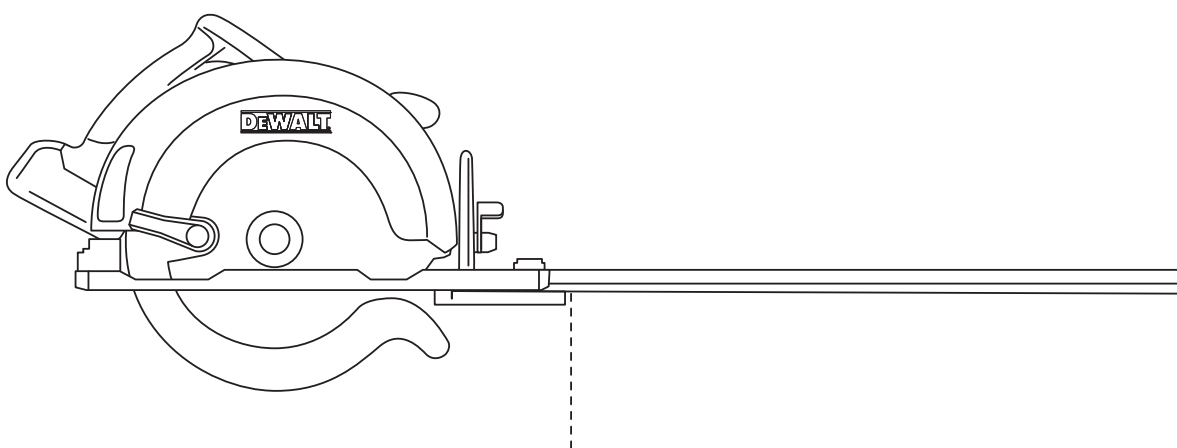
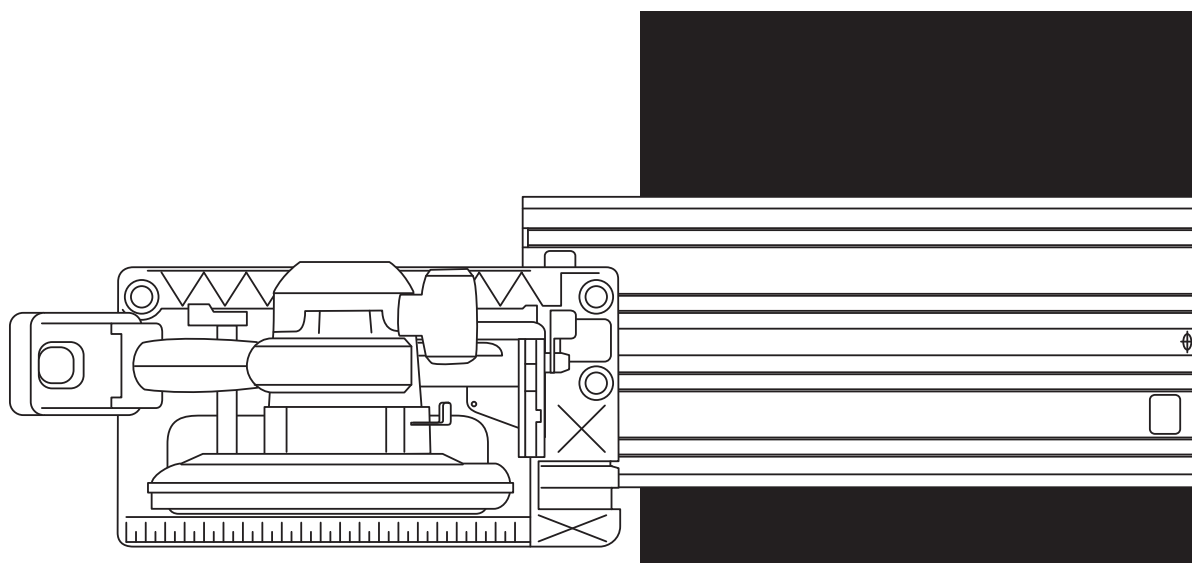


Figura 17

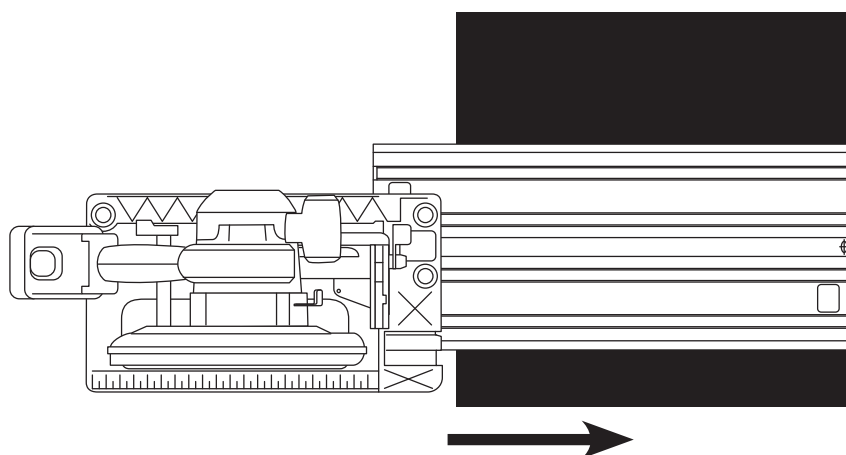


Figura 18

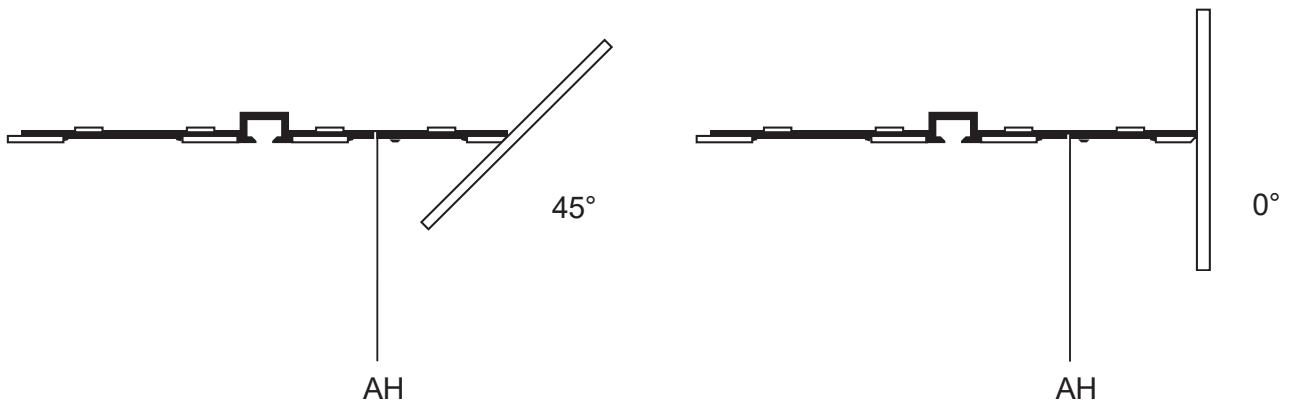


Figura 19

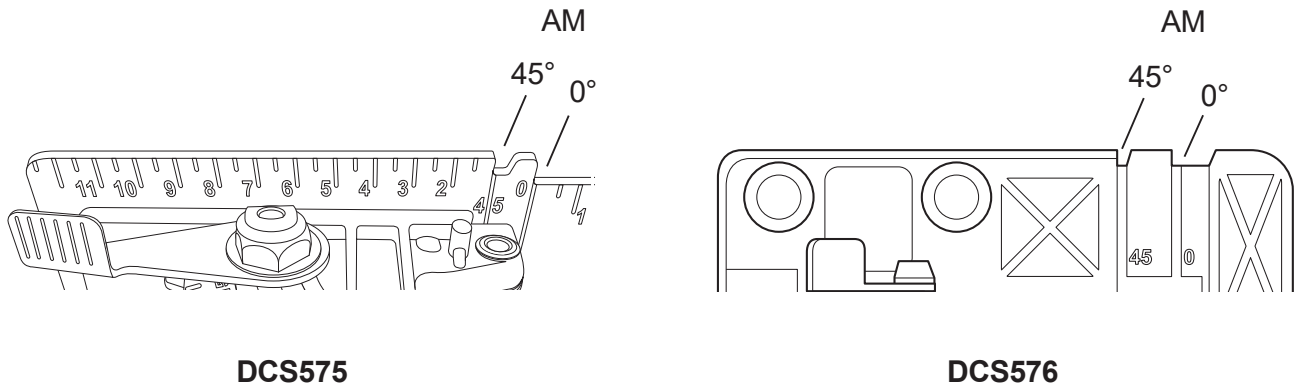


Figura 20

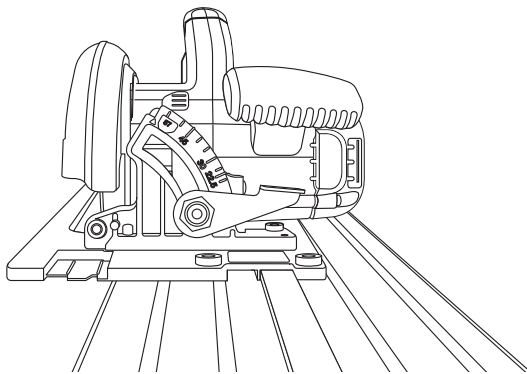


Figura 21

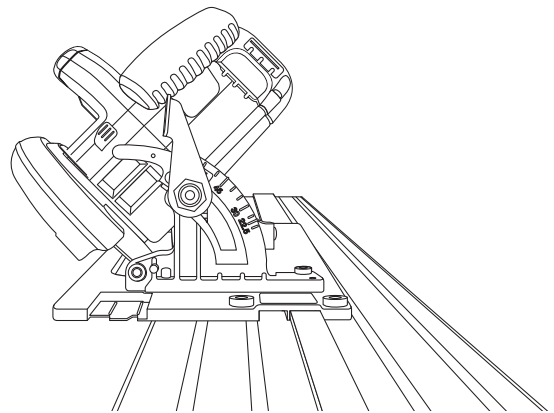


Figura 22

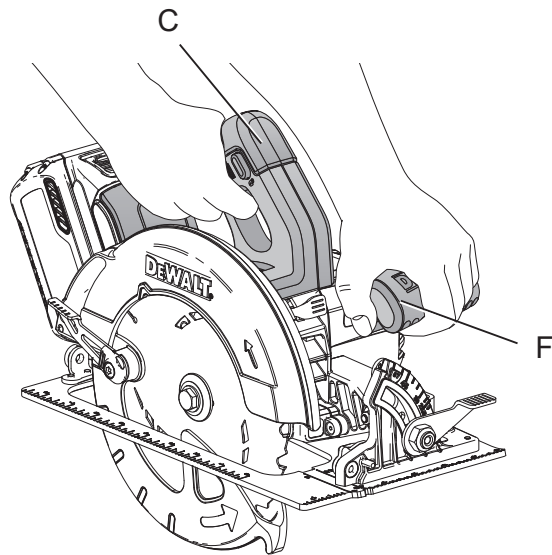


Figura 23

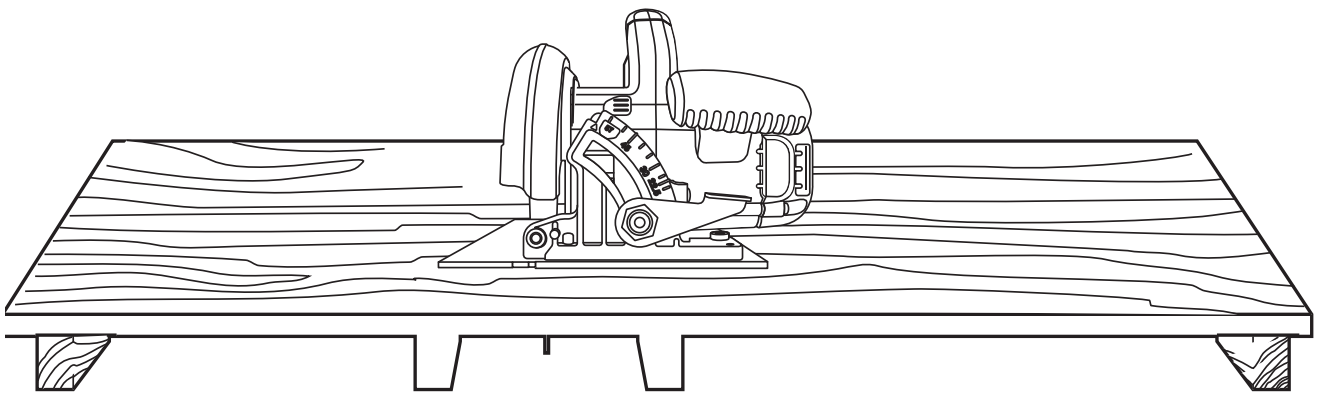


Figura 24

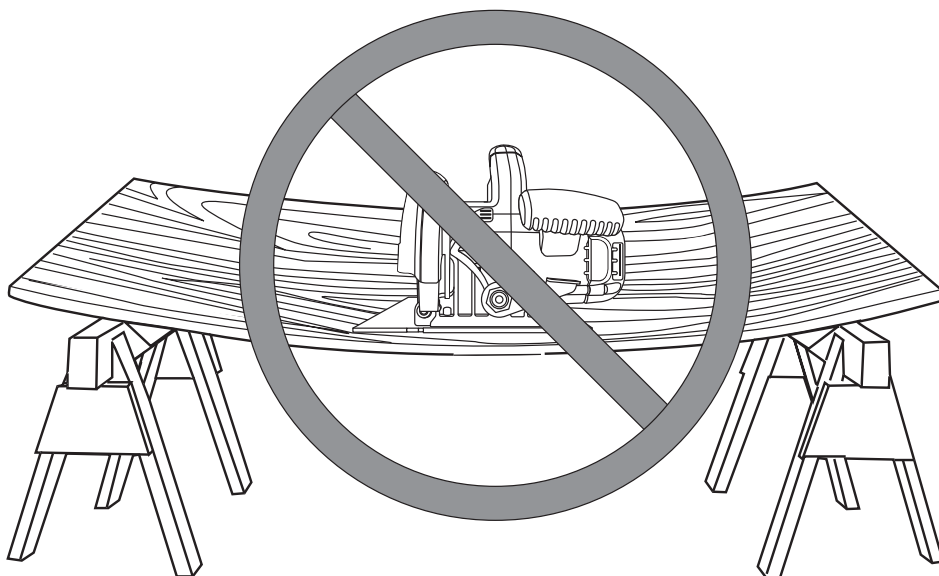


Figura 25

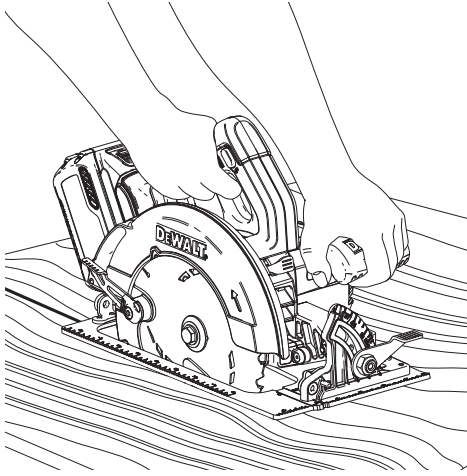


Figura 26

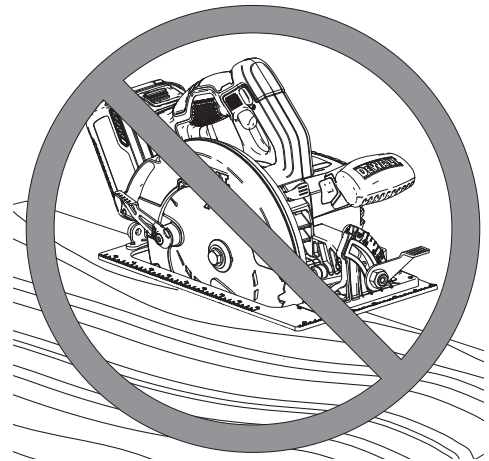


Figura 27

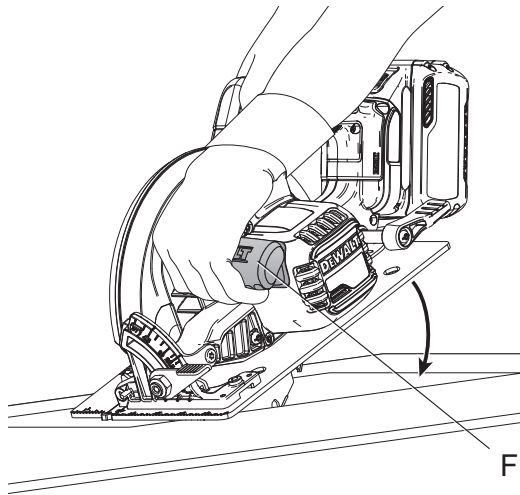


Figura 28

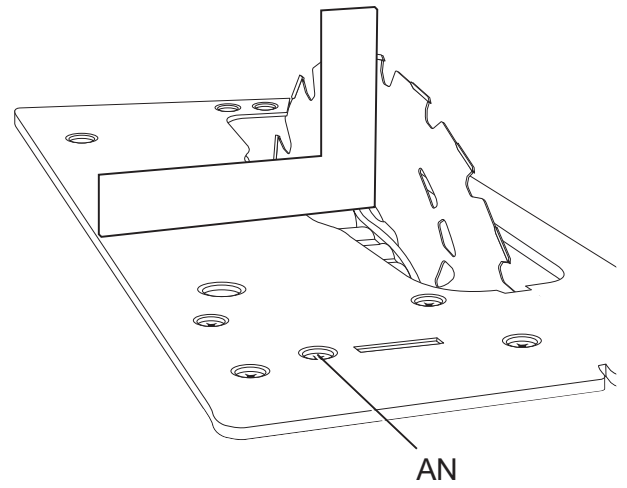


Figura 29

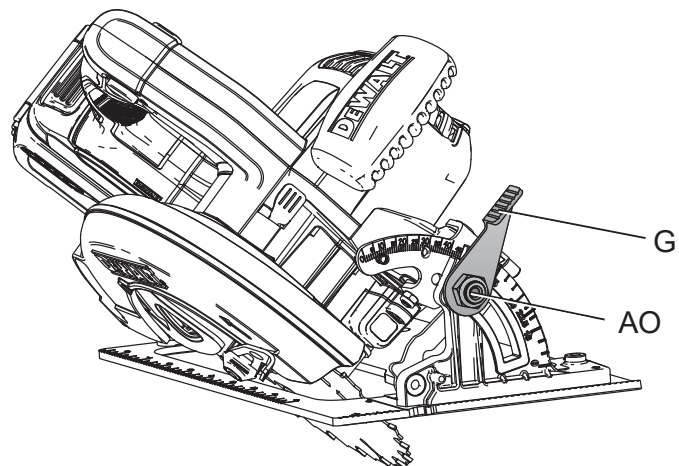
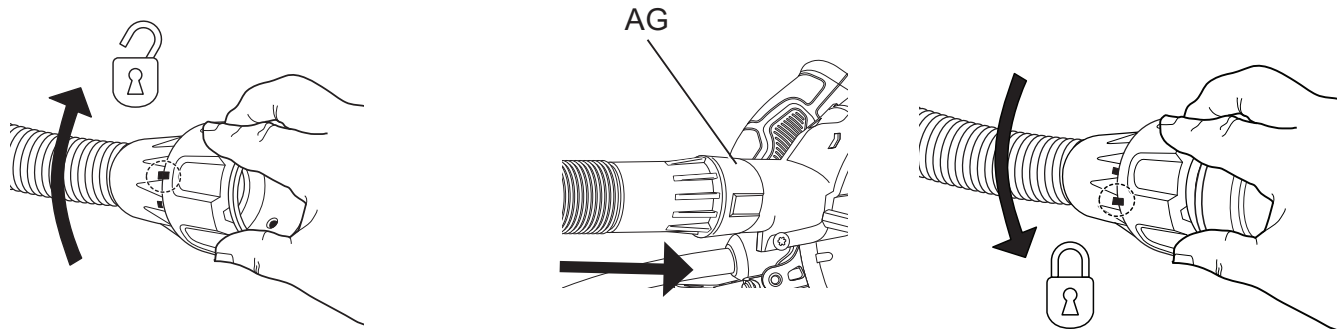


Figura 30



190 mm (7-1/2") / 184 mm (7-1/4") 54 V FERĂSTRĂU CIRCULAR CU ACUMULATOR DCS575, DCS576, DCS575-XE, DCS576-XE

Felicitări!

Ați ales o unealtă DEWALT. Anii de experiență, cercetarea și inovarea minuțioasă în ceea ce privește produsul fac din DEWALT unul dintre partenerii cei mai de încredere pentru utilizatorii de unelte electrice profesionale.

Specificații tehnice

		DCS575	DCS575-XE	DCS576	DCS576-XE
Tensiune	V _{cc}	54	54	54	54
Tip		1	1	1	1
Tip acumulatori		Li-Ion	Li-Ion	Li-Ion	Li-Ion
Putere debitată	W	1500	1500	1500	1500
Turația fără sarcină	min ⁻¹	5800	5800	5800	5800
Diametrul lamei	mm	190	184	190	184
Adâncimea maximă de tăiere	mm	67	64	61	58
Alezaul lamei	mm	30	20	30	20
Reglarea unghiului înclinat		57	57	57	57
Greutate (fără acumulator)	kg	3,6	3,6	3,7	3,7
Valorile totale ale zgomotului și ale vibrațiilor (suma vectorială a trei axe) conform EN 60745-2-5:					
L _{PA} (nivel presiune sonoră emisă)	dB(A)	92	–	92	–
L _{WA} (nivel putere sonoră)	dB(A)	103	–	103	–
K (marjă pentru nivelul sonor dat)	dB(A)	3	–	3	–
Valoarea emisiilor de vibrații a _{h,W} =	m/s ²	<2,5	–	<2,5	–
Marjă K =	m/s ²	1,5	–	1,5	–

Nivelul vibrațiilor menționat în această fișă de informații a fost măsurat conform cu un test standardizat prevăzut de standardul EN60745 și poate fi folosit pentru compararea uneltelor. Poate fi folosit pentru o evaluare prealabilă a expunerii.



AVERTISMENT: Nivelul declarat al vibrațiilor este valabil pentru principalele aplicații ale unelei. Totuși, în cazul în care unealta este utilizată pentru aplicații diferite, cu accesorii diferite sau întreținute necorespunzător, emisia de vibrații poate diferi. Acest fapt poate mări semnificativ nivelul de expunere de-a lungul întregii perioade de lucru.

De asemenea, trebuie luată în considerare o estimare a nivelului de expunere la vibrații în cazurile în care unealta este oprită sau atunci când funcționează însă nu efectuează practic nicio operație. Acest fapt poate reduce semnificativ nivelul de expunere de-a lungul întregii perioade de lucru.

Identificați măsuri suplimentare de siguranță pentru protecția operatorului de efectele vibrațiilor, cum ar fi: întreținerea unelei și accesorilor, menținerea caldă a mâinilor, formarea machetelor de lucru.

Acumulator		DCB546
Tip acumulatori		Li-Ion
Tensiune	V_{cc}	18/54
Capacitate	Ah	6,0/2,0
Greutate	kg	1,05

Încărcător		DCB118
Tensiune de alimentare	V_{ca}	230
Tip acumulatori		18/54 Li-Ion
Timp aproximativ de încărcare a acumulatorilor	min	22 (1,3 Ah) 22 (1,5 Ah) 30 (2,0 Ah) 45 (3,0 Ah) 60 (4,0 Ah) 75 (5,0 Ah) 60 (6,0 Ah)
Greutate	kg	0,66

Siguranțe:

Europa	Unelte cu alimentare la 230 V	10 amperi, la rețea electrică
Regatul Unit & Irlanda	Unelte cu alimentare la 230 V	3 amperi, la fișe

Definiții: Instrucțiuni de siguranță

Definițiile de mai jos descriu nivelul de severitate al fiecărui cuvânt de semnalizare. Vă rugăm să citiți manualul și să fiți atenți la aceste simboluri.



PERICOL: Indică o situație periculoasă imediată care, dacă nu este evitată, va determina **decesul sau vătămarea gravă**.



AVERTISMENT: Indică o situație potențial periculoasă care, dacă nu este evitată, ar putea determina **decesul sau vătămarea gravă**.



ATENȚIE: Indică o situație potențial periculoasă care, dacă nu este evitată, poate determina **vătămări minore sau medii**.

OBSERVAȚIE: Indică o practică necorelată cu **vătămarea corporală** care, dacă nu este evitată, poate determina **daune asupra bunurilor**.



Indică riscul de electrocutare.



Indică riscul de incendiu.

Declarație de conformitate CE

DIRECTIVA PENTRU UTILAJE



FERĂSTRĂU CIRCULAR CU ACUMULATOR DCS575, DCS576

DEWALT declară că aceste produse descrise în **Specificația tehnică** sunt conforme cu normele: 2006/42/EC, EN60745-1:2009+A11:2010, EN60745-2-5:2010.

Aceste produse sunt, de asemenea, conforme cu Directivele 2014/30/UE și 2011/65/UE. Pentru informații suplimentare, vă rugăm să contactați DEWALT la următoarea adresă sau să consultați coperta din spate a manualului.

Subsemnatul este responsabil pentru întocmirea dosarului tehnic și face această declarație în numele DEWALT.

Markus Rompel
Director tehnic
DEWALT, Richard-Klinger-Straße 11,
D-65510, Idstein, Germania
27.04.2016



AVERTISMENT: Pentru a reduce riscul vătămării, citiți manualul de instrucțiuni.

Avertizări generale de siguranță privind uneltele electrice



AVERTISMENT: Citiți toate avertizările de siguranță, instrucțiunile, ilustrațiile și specificațiile furnizate împreună cu această **unealtă electrică**. Nerespectarea tuturor instrucțiunilor enumerate în continuare poate conduce la electrocutare, incendii și/ sau vătămări grave.

PĂSTRAȚI TOATE AVERTIZĂRILE ȘI INSTRUCȚIUNILE PENTRU CONSULTARE ULTERIOARĂ

Termenul „unealtă electrică” din avertizări se referă la **unealta electrică (cu cablu) alimentată de la rețeaua de energie sau la uneltele electrice (fără cablu) alimentată de la acumulator**.

1) SIGURANȚA ÎN ZONA DE LUCRU

- a) **Păstrați zona de lucru curată și bine iluminată.** Zonele dezordonate sau întunecate înlesnesc accidentele.
- b) **Nu operați uneltele electrice în atmosfere inflamabile, cum ar fi în prezența lichidelor, gazelor sau pulberilor explozive.** Uneltele electrice generează scânteii ce pot aprinde pulberile sau vaporii.
- c) **Țineți la distanță copiii și persoanele din jur în timp ce operați o unealtă electrică.** Distragerea atenției poate conduce la pierderea controlului.

2) SIGURANȚA ELECTRICĂ

- a) **Ștecherile uneltelor electrice trebuie să se potrivească cu priza. Nu modificați niciodată ștecherul în vreun fel. Nu folosiți adaptoare pentru ștechere împreună cu uneltele electrice împământate (legate la masă).** Ștecherile nemodificate și prizele compatibile vor reduce riscul de electrocutare.
- b) **Evitați contactul corpului cu suprafețele împământate precum țevi, radiatoare, cuptoare și frigider.** Există un risc sporit de electrocutare în cazul în care corpul dumneavoastră este în contact cu suprafețele împământate sau legate la masă.
- c) **Nu expuneți uneltele electrice la ploaie sau condiții de umezeală.** Apa care pătrunde într-o unealtă electrică va spori riscul de electrocutare.
- d) **Nu manipulați necorespunzător cablul. Nu utilizați niciodată cablul pentru transportarea, tragerea sau scoaterea din priză a uneltei electrice. Țineți cablul departe de căldură, ulei, muchii vii sau componente în mișcare.** Cablurile deteriorate sau încurcate sporesc riscul electrocutării.
- e) **Atunci când operați o unealtă de lucru în aer liber, utilizați un prelungitor pentru exterior.** Utilizarea unui cablu adecvat pentru exterior reduce riscul de electrocutare.
- f) **În cazul în care operarea unei unelte electrice într-un spațiu cu umiditate nu poate fi evitată, utilizați o alimentare cu protecție pentru dispozitivele de curent rezidual (RCD).** Utilizarea unui dispozitiv RCD reduce riscul electrocutării.

3) SIGURANȚA CORPORALĂ

- a) **Fiți precauți, fiți atenți la ceea ce faceți și respectați regulile de bun simț atunci**

când operați o unealtă electrică. Nu utilizați o unealtă electrică atunci când sunteți obosiți sau când vă aflați sub influența drogurilor, alcoolului sau medicației. Un moment de neatenție în timpul operării uneltelor electrice poate conduce la vătămări corporale grave.

- b) **Utilizați echipamentul de protecție corporală. Purtați întotdeauna ochelari de protecție.** Echipamentul de protecție precum măștile anti-praf, încălțăminte de siguranță antiderapantă, căștile sau dopurile pentru urechi utilizate pentru anumite condiții de lucru vor reduce vătămrile corporale.
- c) **Preveniți pornirea accidentală. Asigurați-vă că comutatorul se află în poziția oprit înainte de conectarea la sursa de alimentare și/sau la acumulator, înainte de ridicarea sau transportarea uneltei.** Transportarea uneltelor electrice ținând degetul pe comutator sau alimentarea cu tensiune a uneltelor electrice ce au comutatorul în poziția pornit înlesnesc producerea accidentelor.
- d) **Îndepărtați orice cheie sau clește de reglare înainte de a porni uneltele electrice.** O cheie sau un clește rămas atașat la o componentă rotativă a uneltei electrice poate conduce la vătămări corporale.
- e) **Nu vă întindeți pentru a apuca uneltele de lucru. Mențineți-vă întotdeauna stabilitatea și echilibrul.** Acest lucru permite un control mai bun al uneltei electrice în situații neașteptate.
- f) **Îmbrăcați-vă corespunzător. Nu purtați îmbrăcăminte largă sau bijuterii. Feriți-vă părul, îmbrăcăminte și mănușile de componente în mișcare.** Îmbrăcăminte largă, bijuteriile sau părul lung pot fi prinse în componentele în mișcare.
- g) **În cazul în care dispozitivele prezintă posibilitatea conectării de accesorii pentru aspirația și colectarea prafului, asigurați-vă că aceste accesorii sunt conectate și utilizate în mod corespunzător.** Utilizarea dispozitivelor de colectare a prafului poate reduce pericolele impuse de existența prafului.
- h) **Nu lăsați ca obișnuința de utilizare frecventă a uneltelor să vă permită să deveniți impasibil și să ignorați principiile de siguranță în utilizarea uneltelor.** O acțiune neglijentă poate provoca accidente grave într-o fracțiune de secundă.

4) UTILIZAREA ȘI ÎNGRIJIREA UNELTELOR ELECTRICE

- a) **Nu forțați unealta electrică. Utilizați unealta electrică adecvată pentru aplicația dvs.** Unealta de lucru adecvată va efectua lucrarea mai bine și în mod mai sigur, în ritmul pentru care a fost concepută.
- b) **Nu utilizați unealta electrică în cazul în care întrerupătorul nu comută în poziția pornit și oprit.** Orice unealtă electrică ce nu poate fi controlată cu ajutorul întrerupătorului este periculoasă și trebuie să fie reparată.
- c) **Deconectați ștecherul de la sursa de alimentare și/sau scoateți acumulatorul de la unealta electrică, dacă este detașabil, înaintea efectuării oricăror reglaje, modificării accesoriilor sau depozitării uneltelor electrice.** Astfel de măsuri preventive de siguranță reduc riscul pornirii accidentale a uneltelor electrice.
- d) **Nu depozitați uneltele electrice la îndemâna copiilor și nu permiteți persoanelor nefamiliarizate cu unealta de lucru sau cu aceste instrucțiuni să o utilizeze.** Uneltele electrice sunt periculoase în mâinile utilizatorilor neinstruiți.
- e) **Întrețineți sculele electrice și accesoriile.** Verificați alinierea necorespunzătoare sau blocarea componentelor în mișcare, ruperea componentelor și orice altă stare ce ar putea afecta operarea uneltelor electrice. În cazul deteriorării, prevedeți repararea uneltei electrice înainte de utilizare. Multe accidente sunt cauzate de unelte electrice întreținute necorespunzător.
- f) **Păstrați uneltele de tăiat ascuțite și curate.** Este puțin probabil ca uneltele de tăiat cu tășuri ascuțite și întreținute în mod corespunzător să se blocheze, acestea fiind mai ușor de controlat.
- g) **Utilizați unealta electrică, accesoriile și cuțitele uneltei etc. conform acestor instrucțiuni, ținând cont de condițiile de lucru și de lucrarea ce trebuie să fie efectuată.** Utilizarea uneltei de lucru pentru operații diferite de cele conforme destinației de utilizare ar putea conduce la situații periculoase.
- h) **Țineți mânerul și suprafețele de prindere uscate, curate și lipsite de ulei și unsoare.** Mânere și suprafețele de prindere alunecoase nu permit manipularea și controlul uneltei în de siguranță în situații neașteptate.

5) UTILIZAREA ȘI ÎNGRIJIREA UNELTELOR CU ACUMULATOR

- a) **Reîncărcați folosind exclusiv încărcătorul specificat de către producător.** Un încărcător adecvat pentru un anumit tip de acumulator poate genera risc de incendiu atunci când este utilizat cu un alt tip de acumulator.
- b) **Utilizați uneltele electrice exclusiv împreună cu acumulatorii specificați.** Utilizarea oricăror alți acumulatori poate genera riscuri de vătămare și incendiu.
- c) **Atunci când acumulatorul nu este utilizat, păstrați-l ferit de alte obiecte metalice, precum agrafe de birou, monede, chei, cuie, șuruburi sau alte obiecte metalice mici ce ar putea crea prin contact conexiunea între cele două borne.** Scurtcircuitarea bornelor acumulatorului poate determina arsuri sau incendii.
- d) **În condiții de utilizare incorectă, este posibil să fie evacuat lichid din baterie; evitați contactul cu acesta.** În cazul în care survine contactul accidental, clătiți cu apă. În cazul în care lichidul intră în contact cu ochii, consultați, de urgență, medicul. Lichidul evacuat din acumulator poate cauza iritații sau arsuri.
- e) **Nu folosiți un acumulator sau o unealtă care este deteriorată sau modificată.** Bateriile deteriorate sau modificate pot avea un comportament imprevizibil care rezultă în foc, explozie sau risc de rănire.
- f) **Nu expuneți bateria sau unealta la foc sau temperatură excesivă.** Expunerea la foc sau temperaturi de peste 130 °C poate provoca explozie.
- g) **Respectați toate instrucțiunile de încărcare și nu încărcați acumulatorul sau unealta în afara intervalului de temperatură specificat în instrucțiuni.** Încărcarea necorespunzătoare sau la temperaturi în afara domeniului specificat poate deteriora bateria și poate crește riscul de incendiu.

6) SERVICE

- a) **Dispuneți repararea uneltei electrice numai de către persoane autorizate și cu piese de schimb originale.** Astfel, vă asigurați că se menține siguranța în folosirea uneltei.
- b) **Niciodată nu serviți acumulatorii deteriorați.** Servisarea acumulatorilor ar trebui să fie efectuată numai de către producător sau furnizorii autorizați de service.

REGULI SUPLIMENTARE DE SIGURANȚĂ SPECIFICE PENTRU FERĂSTRĂUL CIRCULAR

Instrucțiuni de siguranță pentru toate fierăstraiele

- a) **⚠ PERICOL: Țineți mâinile la distanță față de zona de tăiere și de disc. Țineți cealaltă mână pe mânerul auxiliar sau pe carcasa motorului.** Dacă ambele mâini țin fierăstrăul, nu există riscul să fie tăiate de disc.
- b) **Nu întindeți mâinile sub piesa de prelucrat.** Apărătoarea nu vă poate proteja de lamă sub piesa de prelucrat.
- c) **Reglați adâncimea de tăiere potrivit grosimii piesei de prelucrat.** Sub piesa de lucru trebuie să se vadă mai puțin dintr-un dinte de disc.
- d) **Nu țineți niciodată în mâini sau pe picior piesa pe care o tăiați. Fixați piesa de prelucrat pe o platformă stabilă.** Este important să sprijiniți în mod adecvat piesa de prelucrat pentru a minimiza expunerea corpului, blocarea lamei sau pierderea controlului.
- e) **Țineți unealta electrică pe suprafețele izolate pentru prindere atunci când efectuați o operație în care accesoriile de debitare pot atinge cabluri ascunse.** Contactul cu un cablu sub tensiune va determina scurgerea curentului în componentele metalice expuse ale uneltei electrice și electrocutarea operatorului.
- f) **Atunci când efectuați spintecări, utilizați întotdeauna un ghidaj paralel sau o riglă de ghidare.** Prin aceasta se îmbunătățește precizia tăieturii și se reduc șansele de blocare a discului.
- g) **Utilizați întotdeauna discuri de dimensiunea și forma corectă (diamantate față de rotunde) a orificiilor arborelui.** Discurile care nu se potrivesc cu armăturile de montaj ale fierăstrăului vor funcționa excentric, determinând pierderea controlului.
- h) **Nu utilizați niciodată șaibe sau șuruburi deteriorate sau incorecte pentru discuri.** Șaibele și șurubul pentru disc au fost special concepute pentru fierăstrăul dvs., pentru un nivel optim de performanță și siguranță în timpul operării.

Cauzele și măsurile de precauție adoptate de operator pentru recul

- Reculul reprezintă reacția bruscă a unui disc agățat, blocat sau aliniat incorect, ce determină deplasarea în sus a fierăstrăului, de pe piesa de prelucrat înspre operator;
- Atunci când discul este agățat sau blocat strâns în tăietura care se închide, acesta se împiedică, iar reacția motorului dirijează rapid unitatea înapoi înspre operator;
- Dacă discul se îndoaie sau nu se aliniază corect în tăietură, zimții de pe marginea din spate a discului pot săpa în suprafața superioară a lemnului, făcând ca discul să iasă în sus din tăietură și să fie proiectată înspre operator.

Reculul este rezultatul utilizării greșite și/sau procedurilor sau condițiilor incorecte de operare a fierăstrăului și pot fi evitate adoptând măsurile de precauție menționate în continuare:

- a) **Mențineți ambele mâini bine strânse pe fierăstrău și poziționați-le astfel încât să poată face față forțelor de recul. Poziționați-vă corpul pe oricare din lateralele discului, însă nu în linie cu aceasta.** Reculul poate cauza ricoșarea discului înapoi, însă forțele de recul pot fi controlate de operator dacă sunt adoptate măsuri de precauție adecvate.
- b) **Atunci când discul se blochează sau atunci când întrerupeți o tăietură din orice motiv, eliberați întrerupătorul și țineți nemișcat fierăstrăul în material până când discul se oprește complet. Nu încercați niciodată să scoateți discul din material sau să trageți înapoi fierăstrăul în timp ce discul se mișcă; în caz contrar, se poate declanșa reculul.** Examinați și adoptați măsuri de corecție pentru a elimina cauza blocării discului.
- c) **Atunci când reporniți fierăstrăul introdus în piesa de prelucrat, centrați discul acestuia în tăietură, verificați ca dinții acestuia să nu fi intrat în material.** În cazul în care discul fierăstrăului se blochează, acesta poate să iasă din tăietură sau să ricoșeze din piesa de prelucrat atunci când fierăstrăul este repornit.
- d) **Sprijiniți panourile mari pentru a minimiza riscul de agățare a discului și de recul.** Panourile mari au tendința de a se îndoi sub propria greutate. Suporturile trebuie poziționate sub panou, pe ambele laturi,

aproape de linia de tăiere și aproape de marginea panoului.

- e) **Nu folosiți discuri boante sau deteriorate.** Discurile neascuțite sau incorect poziționate produc tăieturi înguste, cauzând fricțiune excesivă, blocarea discului și reculul.
- f) **Manetele de blocare pentru adâncimea discului și reglarea înclinației trebuie să fie strânse și fixate înainte de efectuarea tăieturii.** Dacă reglajul discului se deplasează în timpul efectuării tăieturii, ar putea determina blocarea sau reculul.
- g) **Acordați o atenție suplimentară atunci când efectuați tăieri în pereți existenți sau în alte zone fără vizibilitate.** Discul care pătrunde în material poate tăia obiecte ce pot cauza reculul.

Instrucțiuni de siguranță pentru fierăstraie cu apărătoare de disc oscilantă

- a) **Înainte de fiecare utilizare, verificați închiderea corespunzătoare a apărătorii inferioare. Nu operați fierăstrăul dacă apărătoarea inferioară nu se mișcă liber și nu se închide imediat. Nu fixați sau nu legați niciodată apărătoarea inferioară în poziția deschis.** În cazul scăpării accidentale a fierăstrăului, apărătoarea inferioară se poate îndoii. Ridicați apărătoarea inferioară cu mânerul retractabil și asigurați-vă că aceasta se mișcă liber și nu atinge discul sau orice altă componentă, în toate unghiurile și adâncimile de tăiere.
- b) **Verificați funcționarea arcului apărătorii inferioare. Dacă apărătoarea și arcul nu funcționează corect, acestea trebuie reparate înainte de utilizare.** Apărătoarea inferioară poate funcționa lent datorită pieselor deteriorate, depunerilor vâscoase sau acumulărilor de reziduuri.
- c) **Apărătoarea inferioară trebuie retrasă manual numai pentru tăieturile speciale precum „decupajele” și „tăieturile combinate”.** Ridicați apărătoarea inferioară cu mânerul de retragere și, de îndată ce lama pătrunde în material, apărătoarea inferioară trebuie eliberată. Pentru orice alte tipuri de tăiere cu fierăstrăul, apărătoarea inferioară ar trebui să funcționeze în mod automat.
- d) **Trebuie să verificați întotdeauna ca apărătoarea inferioară să acopere discul înainte de a poziționa fierăstrăul pe bancă**

sau podea. Un disc neprotejat, care merge în gol va cauza ricoșarea înapoi a fierăstrăului care va tăia orice îi stă în cale. Fiți atenți la timpul necesar pentru ca discul să se oprească după eliberarea întrerupătorului.

Instrucțiuni suplimentare de siguranță pentru fierăstraiele circulare

- **Purtați echipament de protecție pentru urechi.** Expunerea la zgomot poate determina pierderea auzului.
- **Purtați o mască anti-praf.** Expunerea la particulele de praf poate cauza dificultăți de respirație și posibile vătămări.
- **Nu utilizați discuri de diametru mai mare sau mai mic decât cel recomandat.** Pentru categoria adecvată a discurilor, consultați **Specificații tehnice.** Utilizați exclusiv discurile menționate în acest manual, ce respectă standardul EN 847-1.
- **Nu folosiți niciodată discuri abrazive de debitat.**
- **Nu utilizați accesorii care necesită alimentare cu apă.**
- **Utilizați clești sau o altă modalitate practică de a fixa și sprijini piesa de prelucrat pe o platformă stabilă.** Ținând piesa de prelucrat în mână sau sprijinită de corp, aceasta va fi instabilă și poate conduce la pierderea controlului.

Riscuri reziduale

În ciuda aplicării regulamentelor de siguranță corespunzătoare și implementării dispozitivelor de siguranță, anumite riscuri reziduale nu pot fi evitate. Acestea sunt:

- Afectarea auzului.
- Riscul de vătămări corporale datorat particulelor proiectate.
- Riscul de arsuri cauzate de accesoriile încălzite pe durata operării.
- Riscul de vătămări corporale datorat utilizării prelungite.

Marcajele prezente pe unealtă

Pictogramele următoare sunt afișate pe unealtă:



Citiți manualul de instrucțiuni înainte de utilizare.



Purtați echipament de protecție pentru urechi.



Purtați echipament de protecție pentru ochi.

AMPLASAREA CODULUI PENTRU DATĂ (FIG. 1)

Codul pentru dată (Q), care include, de asemenea, anul de fabricație este imprimat pe carcasă.

Exemplu:

2016 XX XX
Anul fabricației

Instrucțiuni importante de siguranță pentru toate încărcătoarele de acumulatori

PĂSTRAȚI ACESTE INSTRUCȚIUNI: Acest manual conține instrucțiuni importante de siguranță și operare pentru încărcătoarele de acumulatori (consultați **Specificațiile tehnice**).

- Înainte de a utiliza încărcătorul, citiți toate instrucțiunile și marcajele de atenționare de pe încărcător, de pe acumulator și de pe produsul cu acumulator.



AVERTISMENT: Pericol de șoc electric. Nu lăsați niciun lichid să pătrundă în interiorul încărcătorului. Se poate genera șoc electric.



AVERTIZARE: Vă recomandăm să folosiți un dispozitiv pentru curentul rezidual cu un curent nominal de 30 mA sau mai puțin.



ATENȚIE: Pericol de arsuri. Pentru a reduce riscul de vătămare, încărcați exclusiv acumulatori reîncărcabili DEWALT. Alte tipuri de acumulatori pot exploda, determinând vătămări și daune.



ATENȚIE: Copiii trebuie să fie supravegheați, pentru a vă asigura că nu se joacă cu aparatul.

OBSERVAȚIE: În anumite condiții, cu încărcătorul conectat la sursa de alimentare, contactele de încărcare expuse din interiorul încărcătorului pot fi scurtcircuitate de materiale străine. Materialele străine conductibile precum, fără a se limita însă la, vată minerală, folie de aluminiu sau orice depunere de particule

metalice trebuie ținute la distanță de compartimentele încărcătorului. Deconectați întotdeauna încărcătorul de la sursa de alimentare atunci când nu există acumulator în compartiment. Deconectați încărcătorul înainte de a încerca să îl curățați

- **Cea mai lungă durată de viață și cea mai bună performanță pot fi obținute în cazul în care acumulatorul este încărcat atunci când temperatura aerului este cuprinsă între 65 °F și 75 °F (18°- 24 °C).** Nu încărcați acumulatorul la o temperatură a aerului sub +40 °F (+4,5 °C) sau peste +105 °F (+40,5 °C). Acest lucru este important și va preveni deteriorarea gravă a acumulatorului.
- **NU încercați să încărcați acumulatorul cu alte încărcătoare decât cele specificate în acest manual.** Încărcătorul și acumulatorul sunt special concepute să funcționeze împreună.
- **Aceste încărcătoare nu sunt destinate altor scopuri decât cele de încărcare a acumulatorilor DEWALT.** Orice alte utilizări pot genera risc de incendiu, șoc electric sau electrocutare.
- **Nu expuneți stația de încărcare la ploaie sau zăpadă.**
- **Când deconectați încărcătorul, trageți de ștecher și nu de cablu.** Astfel se va reduce riscul de deteriorare a ștecherului și a cablului electric.
- **Asigurați-vă că nu este posibil să se calce pe cablu, că nimeni nu se poate împiedica de acesta și că nu este, de altfel, supus deteriorării sau deformării.**
- **Nu utilizați un cablu prelungitor decât dacă este absolut necesar.** Utilizarea unui cablu prelungitor necorespunzător poate genera risc de incendiu, șoc electric sau electrocutare.
- **Nu poziționați niciun obiect deasupra încărcătorului sau nu poziționați încărcătorul pe o suprafață moale ce poate bloca fantele de aerisire și poate conduce la o căldură internă excesivă.** Amplasați încărcătorul într-o poziție ferită de orice sursă de căldură. Încărcătorul este ventilat prin fantele din partea superioară și din partea inferioară a carcasei.
- **Nu operați încărcătorul cu un cablu sau ștecher deteriorat — prevedeți imediat înlocuirea acestora.**

- **Nu operați încărcătorul dacă a suferit o lovitură puternică, dacă a fost scăpat sau deteriorat în vreun fel. Duceți-l la un centru de service autorizat.**
- **Nu demontați încărcătorul; duceți-l la un centru de service autorizat atunci când sunt necesare operații de service sau reparații.** Reasamblarea incorectă poate genera risc de șoc electric, electrocutare sau incendiu.
- În cazul deteriorării cablului de alimentare, acesta trebuie înlocuit imediat de către producător, agentul său de service sau orice altă persoană calificată pentru a evita orice pericol.
- **Deconectați încărcătorul de la priză înainte de orice operație de curățare. Astfel se va reduce riscul de șoc electric.** Scoaterea acumulatorului nu va reduce acest risc.
- **NICIODATĂ NU încercați să conectați două încărcătoare simultan.**
- **Stația de încărcare este concepută să opereze cu o tensiune electrică standard de 230V. Nu încercați să îl utilizați cu nicio altă tensiune.** Această recomandare nu se aplică încărcătorului auto.

PĂSTRAȚI ACESTE INSTRUCȚIUNI

Încărcătoarele

Încărcătoarele DCB118 utilizează acumulatori 18V Li-Ion XR și XR FLEXVOLT™ (DCB180, DCB181, DCB182, DCB183, DCB183B, DCB184, DCB184B, DCB185 și DCB546).

Încărcătoarele DEWALT nu necesită nicio reglare și sunt concepute să fie cât mai ușor posibil de operat.

Încărcarea unui acumulator (fig. 1)

1. Conectați stația de încărcare la o priză corespunzătoare înainte de a introduce acumulatorul.
2. Introduceți acumulatorul în încărcător, asigurându-vă că acesta este poziționat corect. Indicatorul luminos roșu (încărcare) va lumina intermitent în mod repetat, indicând că procesul de încărcare a început.
3. Finalizarea încărcării va fi indicată de indicatorul luminos roșu care va rămâne APRINS continuu. Acumulatorul este complet încărcat și poate fi utilizat imediat sau poate fi lăsat în încărcător. Pentru a scoate







acumulatorul din încărcător, apăsați butonul de eliberare (P) de pe acumulator.

NOTĂ: Pentru asigurarea unei performanțe și durate de viață maxime a acumulatorilor litiu-ion, încărcăți complet înainte de prima utilizare.

Operarea încărcătorului

Consultați indicatorii de mai jos privind starea de încărcare a acumulatorului.

Indicatoare de încărcare: DCB107, DCB112, DCB113, DCB115, DCB118

	Încărcare	— — — —	
	Încărcat complet	—————	
	Decalaj acumulator fierbinte/rece*	— — — — —————	

***DCB107, DCB112, DCB113, DCB115, DCB118:** Indicatorul luminos roșu va lumina intermitent continuu, dar rămâne aprins un indicator luminos galben în timpul acestei operații. După ce acumulatorul a atins o temperatură corespunzătoare, indicatorul luminos galben se stinge și încărcătorul reia procedura de încărcare.

Încărcătorul(ele) compatibil(e) nu va/vor încărca un acumulator defect. Încărcătorul va indica un acumulator defect refuzând să lumineze sau semnalizând codul pentru problemă acumulator sau încărcător.

OBSERVAȚIE: Aceasta ar putea însemna, de asemenea, o problemă la încărcător.

Dacă încărcătorul indică o problemă, duceți-l împreună cu acumulatorul la un centru de service autorizat pentru a fi testat.

DECALAJ ACUMULATOR FIERBINTE/RECE

Atunci când încărcătorul detectează prezența unui acumulator prea fierbinte sau prea rece, acesta pornește automat un decalaj pentru acumulatorul fierbinte/rece, suspendând încărcarea până când acumulatorul ajunge la o temperatură corespunzătoare. Încărcătorul comută apoi automat în modul de încărcare a acumulatorului. Această funcție asigură o durată maximă de viață a acumulatorului.

Un acumulator rece se va încărca la jumătate din capacitate față de unul cald. Acumulatorul se va încărca la acea viteză redusă pe toată perioada ciclului de încărcare și nu va reveni la viteza maximă de încărcare chiar dacă acesta se încălzește.

Încărcătorul DCB118 este echipat cu un ventilator intern proiectat să răcească acumulatorul.

Ventilatorul va porni automat atunci când acumulatorul trebuie să fie răcit. Nu utilizați niciodată încărcătorul dacă ventilatorul nu funcționează corect sau dacă fantele de ventilație sunt blocate. Nu permiteți ca obiectele străine să pătrundă în interiorul încărcătorului.

NUMAILAPACHETELEDEBATERIILITIU-ION

Uneltele cu acumulatori XR Li-Ion sunt prevăzute cu un sistem de protecție electronică ce va proteja acumulatorul împotriva suprasarcinii, supraîncălzirii sau descărcării profunde.

Unealta se va opri în mod automat dacă sistemul de protecție electronic este activat. În acest caz, poziționați acumulatorul Li-Ion pe încărcător până când este încărcat complet.

Suport de perete

DCB107, DCB112, DCB113, DCB115, DCB118

Aceste încărcătoare sunt proiectate pentru a fi montate pe perete sau să stea în poziție verticală pe o suprafață a mesei sau pe o suprafață de lucru. În cazul montării pe perete, poziționați încărcătorul la îndemâna într-o priză electrică, și departe de un colț sau alte obstacole care ar putea împiedica fluxul de aer. Utilizați partea din spate a încărcătorului ca șablon pentru amplasarea șuruburilor de fixare pe perete. Montați încărcătorul în siguranță, cu ajutorul unor șuruburi pentru gips-carton (achiziționate separat) de cel puțin 25,4 mm lungime, cu un diametru al capului de șurub 7-9 mm, înșurubate în lemn la o adâncime optimă, lăsând expus aproximativ 5,5 mm din șurub. Aliniați fantele de pe partea din spate a încărcătorului cu șuruburile expuse și introduceți pe deplin în sloturi.

Instrucțiuni de curățare a încărcătorului



AVERTISMENT: Pericol de șoc electric. Deconectați încărcătorul de la priză înainte de curățare. Murdăria și unsoarea pot fi eliminate de pe partea exterioară a încărcătorului folosind o cârpă sau o perie moale nemetalică. Nu folosiți apă sau orice altă soluție de curățare. Nu permiteți niciodată pătrunderea vreunui lichid în unealtă; nu scufundați niciodată vreo parte a uneltei în lichid.

Instrucțiuni importante de siguranță pentru toți acumulatorii

Atunci când comandați acumulatori de schimb, asigurați-vă că includeți numărul de catalog și tensiunea.

Acumulatorul nu este complet încărcat când îl scoateți din cutie. Înainte de a utiliza acumulatorul și încărcătorul, citiți instrucțiunile de siguranță de mai jos. Apoi urmați procedurile de încărcare menționate.

CITIȚI TOATE INSTRUCȚIUNILE

- **Nu încărcăți sau nu utilizați acumulatorul în atmosfere inflamabile, cum ar fi în prezența lichidelor, gazelor sau pulberilor explozive.** Introducerea sau scoaterea acumulatorului din încărcător poate aprinde pulberile sau vaporii.
- **Nu introduceți niciodată acumulatorul forțat în încărcător. Nu modificați acumulatorul în niciun fel pentru a intra într-un încărcător necompatibil deoarece acesta se poate rupe cauzând vătămări corporale grave.**
- **Încărcăți acumulatorii numai cu încărcătoare DEWALT.**
- **NU stropiți sau nu scufundați în apă sau alte lichide.**
- **Nu depozitați sau nu utilizați unealta și acumulatorul în locații în care temperatura poate atinge sau depăși 40°C (104°F) (precum ateliere în aer liber sau construcții metalice pe timpul verii).**



AVERTISMENT: Nu încercați niciodată să deschideți acumulatorul sub niciun motiv. În cazul în care acumulatorul este crăpat sau deteriorat, nu îl introduceți în încărcător. Nu striviți, nu scăpați sau nu deteriorați acumulatorul. Nu utilizați un acumulator sau un încărcător care a suferit o lovitură puternică, a fost scăpat pe jos, a fost călcat sau deteriorat în vreun fel (ex. înțepat cu un cui, lovit cu un ciocan, călcat în picioare). Se poate genera șoc electric sau electrocutare. Acumulatorii deteriorați trebuie returnați la centrul de service pentru reciclare.



AVERTISMENT: Pericol de incendiu. Nu depozitați și nu transportați acumulatorul astfel încât obiectele metalice să poată intra în contact cu bornele expuse ale acumulatorului. De exemplu, nu așezați acumulatorul în șorțuri, buzunare, cutii de scule, cutii de produse, sertare etc, cu cuie, șuruburi, chei etc.



ATENȚIE: Când nu este în funcțiune, poziționați unealta pe partea laterală pe o suprafață stabilă unde nu va cauza pericol de împiedicare sau cădere. Unele unelte cu acumulatori mari vor sta vertical pe acumulator, însă pot fi ușor răsturnate.

INSTRUCȚIUNI SPECIFICE DE SIGURANȚĂ PENTRU LITIU-ION (LI-ION)

- **Nu incinerați acumulatorul chiar dacă este foarte deteriorat sau dacă este complet uzat.** Acumulatorul poate exploda în foc. Se creează vapori și materiale toxice când acumulatorii litiu ion sunt arși.
- **În cazul în care acumulatorul intră în contact cu pielea, spălați imediat zona cu apă și săpun delicat.** În cazul în care lichidul acumulatorului intră în ochi, clătiți ochii deschiși timp de 15 minute sau până când trece iritația. În cazul în care este necesară asistență medicală, informați medicul că electrolitul acumulatorului este compus dintr-un amestec de carbonați organici lichizi și săruri de litiu.
- **Conținutul celulelor deschise ale acumulatorului pot cauza iritație respiratorie.** Aerisiți zona de lucru. În cazul în care simptomele persistă, consultați medicul.



AVERTISMENT: Pericol de arsuri. Lichidul acumulatorului poate fi inflamabil dacă este expus la scânteii sau flăcări.

Transport



AVERTISMENT: Pericol de incendiu. Transportarea acumulatorilor poate cauza eventual incendii dacă bornele acestora intră accidental în contact cu materiale conductoare. În cazul transportării acumulatorilor, asigurați-vă că bornele acestora sunt protejate și bine izolate de materialele cu care ar putea intra în contact și care ar putea cauza un scurtcircuit.

Acumulatorii DEWALT sunt conformi cu toate normele aplicabile privind expediția, așa cum sunt descrise de standardele legale și din domeniu, care includ Recomandările ONU privind transportul mărfurilor periculoase; Normele privind mărfurile periculoase ale Asociației Internaționale de Transport Aerian (IATA), Codul Internațional Maritim al Mărfurilor Periculoase

(IMDG) și Acordul European privind Transportul Internațional al Mărfurilor Periculoase pe Cale Rutieră (ADR). Celulele și acumulatorii cu ioni de litiu au fost testați conform secțiunii 38.3 din Normele ONU privind transportul mărfurilor periculoase, Manualul de teste și criteriile.

În majoritatea cazurilor, expedierea unui acumulator DEWALT este scutită de la clasificarea ca material periculos complet reglementat din Clasa 9. În general, numai transporturile care conțin o baterie litiu-ion, cu un rating de energie mai mare de 100 Watt/Ore (Wh), va necesita a fi expediată ca fiind din clasa reglementată 9. Toți acumulatorii cu ioni de litiu prezintă clasificarea wați oră pe ambalaj. Mai mult, din cauza complexității de reglementare, DEWALT nu recomandă transportul aerian al acumulatorilor litiu-ion singuri, indiferent de caracteristicile de putere. Expedierile de unelte cu baterii (kituri combinate) pot fi livrate pe calea aerului în cazul în care caracteristicile de putere ale acumulatorului nu sunt mai mare de 100 Whr.

Indiferent dacă o expediere este scutită sau complet reglementată, expeditorul are responsabilitatea de a consulta cele mai recente regulamente privind ambalarea, etichetarea/marcarea și cerințele legate de documentație.

Informațiile din această secțiune a manualului sunt oferite cu bună credință și sunt considerate exacte în momentul redactării documentului. Cu toate acestea, nu se acordă nicio garanție explicită sau implicită. Cumpărătorul are responsabilitatea de a se asigura că activitățile sale sunt conforme cu normele aplicabile.

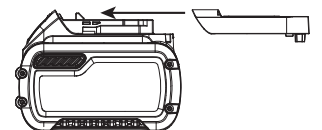
TRANSPORTAREA BATERIEI FLEXVOLT™

Bateria DEWALT FLEXVOLT™ are două moduri: **Utilizare și transport.**

Modul de utilizare: Atunci când bateria FLEXVOLT™ este singură sau se află într-un produs DEWALT 18V, va funcționa ca o baterie de 18V. Atunci când bateria este FLEXVOLT™ într-un produs de 54V sau un 108V (54V două baterii), va funcționa ca o baterie de 54V.

Modul de transport: Când capacul este atașat la baterie FLEXVOLT™, bateria se află în modul de transport. A se păstra capacul pentru expediere.

Atunci când este în modul de transport, șirurile de celule sunt deconectate electric în interiorul ambalajului, rezultând în 3 baterii cu un rating mai mic Watt oră (Wh), comparativ cu 1 baterie cu un rating de Watt oră mai mare. Această creștere a cantității



de 3 baterii cu rating de Watt oră mai mic poate scuti pachetul de anumite reglementări de transport maritim, care sunt impuse asupra bateriilor cu caracteristici Watt oră mai mari.

Evaluarea de transport Wh indică 3 × 36 Wh, adică 3 baterii de 36 Watt ore fiecare. Evaluarea de utilizare Wh indică 108 wați oră (1 baterie implicită).

EXEMPLU AL ETICHETEI DE MARCARE UTILIZARE ȘI TRANSPORT



Acumulator

TIP ACUMULATORI

DCS575 și DCS576 funcționează cu acumulatori de 54V.

Pot fi utilizați acumulatori DCB546. Pentru mai multe informații, consultați secțiunea **Specificație tehnică**.

Recomandări de depozitare

1. Cel mai bun loc de depozitare este un spațiu răcoros și uscat, ferit de lumina directă a soarelui și de căldura sau frigul excesive. Pentru performanța și durata de viață optime ale acumulatorului, depozitați acumulatorii la temperatura camerei atunci când nu sunt folosiți.
2. Pentru depozitarea pe perioade lungi și pentru rezultate optime, este recomandat să depozitați acumulatorul încărcat complet într-un loc răcoros și uscat, scos din încărcător.

NOTĂ: Acumulatorii nu trebuie depozitați descărcați complet. Acesta va trebui reîncărcat înainte de utilizare.

Etichetele de pe încărcător și de pe acumulator

Pe lângă pictogramele utilizate în acest manual, etichetele de pe încărcător și de pe acumulator pot indica următoarele pictograme:



Citiți manualul de instrucțiuni înainte de utilizare.



Consultați **Specificația tehnică** pentru timpul de încărcare.



Nu puneți în contact cu obiecte conductibile.



Nu încărcați acumulatori deteriorați.



Nu expuneți la apă.



Prevedeți imediat înlocuirea cablurilor de alimentare defecte.



Încărcați doar când temperatura ambientală este între 4°C și 40°C.



Doar pentru utilizare la interior.



Eliminați acumulatorul în mod responsabil cu privire la mediul înconjurător.

LI-ION



Încărcați acumulatorii DEWALT numai cu încărcătoare DEWALT specificate. Încărcarea altor acumulatori decât cei specificați DEWALT cu un încărcător DEWALT. Încărcarea altor acumulatori decât cei specificați.



Nu incinerați acumulatorii.



Utilizarea: La utilizarea fără capacul de transport, evaluarea Wh indică 108 Wh (1 baterie de 108 Wh).



Transport: La transportul cu capacul de transport, evaluarea Wh indică 3 × 36 Wh (3 baterii de 36 Wh).

Conținutul ambalajului

Ambalajul conține:

- 1 Ferăstrău circular
 - 1 Disc ferăstrău circular
 - 1 Cheie pentru lamă
 - 1 Ghidaj paralel
 - 1 Port de extragere praf
 - 1 Încărcător (doar modelele T)
 - 1 Acumulatori Li-Ion (model T1)
 - 2 Acumulatori Li-Ion (model T2)
 - 3 Acumulatori Li-Ion (model T3)
 - 1 Manual de instrucțiuni
- Verificați eventualele deteriorări ale uneltei, ale componentelor sau accesoriilor, ce ar fi putut surveni în timpul transportului.
 - Acordați timpul necesar pentru a citi integral și pentru a înțelege acest manual înainte de utilizare.

Descriere (fig. 1)



AVERTISMENT: Nu modificați niciodată unealta electrică sau vreo componentă a acesteia. Aceasta ar putea conduce la deteriorări sau vătămări corporale.

- A. Comutator declanșator
- B. Buton de siguranță pentru întrerupătorul de pornire
- C. Mâner principal
- D. Dispozitiv de blocare a discului
- E. Capac extremitate
- F. Mâner auxiliar
- G. Manetă de reglare a înclinării
- H. Mecanism de reglare a înclinării
- I. Lumină de lucru cu LED
- J. Talpă
- K. Apărătoare disc inferioară
- L. Șurub de fixare disc
- M. Manetă apărătoare inferioară
- N. Apărătoare disc superioară
- O. Acumulator
- P. Buton de detașare a acumulatorului
- Q. Cod dată
- R. Reglare șină (tăiere 0°)
- S. Reglare șină (tăiere în unghi 1-45°)
- T. Buton pentru indicatorul de încărcare (pe acumulator)

DESTINAȚIA DE UTILIZARE

Aceste fierăstraie circulare pentru regim greu sunt proiectate pentru aplicații profesionale de tăiere a lemnului. Nu tăiați materiale din metal, plastic, beton, zidărie sau ciment fibros. **NU** utilizați accesorii care necesită alimentare cu apă cu acest ferăstrău. **NU** utilizați discuri abrazive. **NU** utilizați în condiții de umezeală sau în prezența lichidelor sau a gazelor inflamabile.

Aceste fierăstraie circulare sunt unelte electrice profesionale.

NU permiteți copiilor să intre în contact cu unealta. Este necesară supravegherea atunci când unealta este folosită de operatori neexperimentați.

- **Copii mici și persoane infirme.** Acest aparat nu este destinat utilizării de către copii mici sau persoane infirme fără supraveghere.
- Acest aparat nu este destinat utilizării de către persoane (inclusiv copii) cu capacități

fizice, senzoriale sau mentale reduse sau de către persoane lipsite de experiență și cunoștințe, cu excepția cazurilor în care acestea sunt supravegheate de către o persoană responsabilă pentru siguranța lor. Copiii nu trebuie lăsați niciodată singuri cu acest produs.

Siguranța electrică

Motorul electric a fost conceput pentru a fi alimentat cu un singur nivel de tensiune. Verificați întotdeauna ca tensiunea acumulatorului să corespundă tensiunii de pe plăcuța cu specificații. De asemenea, asigurați-vă că tensiunea încărcătorului corespunde cu aceea a sursei de alimentare.



Încărcătorul DEWALT prezintă izolare dublă în conformitate cu standardul EN60335; prin urmare, nu este necesară împământarea.

În cazul în care cablul de alimentare este deteriorat, acesta trebuie să fie înlocuit cu un cablu special pregătit, disponibil la unitatea de service DEWALT.

Înlocuirea ștecherului (numai pentru Marea Britanie și Irlanda)

Dacă trebuie instalat un ștecher de alimentare de la rețeaua electrică:

- *Eliminați în siguranță ștecherul vechi.*
- *Conectați conductorul maro la borna sub tensiune din ștecher.*
- *Conectați conductorul albastru la borna neutră.*



AVERTISMENT: Nu trebuie efectuată nicio conexiune la borna de împământare.

Urmați instrucțiunile de montaj furnizate împreună cu ștecherile de bună calitate. Siguranță recomandată: 3 A.

Utilizarea unui cablu prelungitor

Un cablu prelungitor nu ar trebui folosit decât dacă este absolut necesar. Utilizați un cablu prelungitor aprobat, adecvat pentru puterea absorbită a încărcătorului dvs. (consultați **Specificațiile tehnice**). Dimensiunea minimă a conductorului este de 1 mm²; lungimea maximă este de 30 m.

Atunci când utilizați un tambur cu cablu, desfășurați întotdeauna complet cablul.

ASAMBLARE ȘI REGLAJE



AVERTISMENT: Pentru a reduce riscul de vătămări corporale grave, opriți unealta și deconectați acumulatorul înainte de a efectua orice reglaje sau de a scoate/instala atașamente sau accesorii. O pornire accidentală poate cauza vătămări corporale.



AVERTISMENT: Utilizați numai acumulatori și încărcătoare DEWALT.

Introducerea și scoaterea acumulatorului din unealtă (fig. 1)

OBSERVAȚIE: Asigurați-vă că acumulatorul (O) este complet încărcat.

PENTRU A INSTALA UN ACUMULATOR ÎN MÂNERUL UNELTEI

1. Aliniați acumulatorul (O) cu canelurile din interiorul mânerului uneltei (fig. 1).
2. Împingeți-l în mâner până când acumulatorul este fixat bine în unealtă și asigurați-vă că se cuplează bine în poziție.

PENTRU A SCOATE ACUMULATORUL DIN UNEALTĂ

1. Apăsați butoanele de detașare (P) și trageți ferm acumulatorul din mânerul uneltei.
2. Introduceți acumulatorul în încărcător conform descrierii din secțiunea privind încărcătorul din acest manual.

ACUMULATORI CU INDICATOR DE NIVEL AL ÎNCĂRCĂRII (FIG. 1)

Unii acumulatori DEWALT sunt prevăzuți cu un indicator pentru nivelul de încărcare care este compus din trei LED-uri verzi care indică nivelul de încărcare al acumulatorului.

Pentru a activa indicatorul nivelului de încărcare, apăsați și mențineți apăsat butonul acestuia (T). O combinație a celor trei LED-uri verzi se va aprinde desemnând nivelul actual de încărcare al acumulatorului. Atunci când nivelul de încărcare a acumulatorului este sub limita de utilizare admisă, indicatorul de nivel al încărcării nu se va aprinde iar acumulatorul va trebui reîncărcat.

OBSERVAȚIE: Indicatorul de nivel al încărcării reprezintă doar o estimare a nivelului de încărcare rămas al acumulatorului. Acesta nu indică funcționalitatea uneltei și poate varia în funcție de componentele produsului, temperatură și aplicația utilizatorului final.

Înlocuirea discurilor

PENTRU INSTALAREA DISCULUI (FIG. 2–5)

1. Scoateți acumulatorul.
2. Utilizând maneta apărătorii inferioare (M), retrageți apărătoarea inferioară a discului (K) și așezați discul pe arborele ferăstrăului, sprijinit de șaiba clemei interioare (U), asigurându-vă că discul se va roti în direcția corespunzătoare (direcția săgeții de rotație de pe discul ferăstrăului, iar dinții trebuie să indice în aceeași direcție ca direcția de rotație de pe ferăstrău). Nu considerați că marcajul de pe disc va fi întotdeauna orientat spre dumneavoastră atunci când discul este montat corect. Atunci când retrageți apărătoarea discului pentru a monta discul, verificați starea și funcționarea apărătorii inferioare a discului pentru a vă asigura că funcționează corect. Asigurați-vă că aceasta se mișcă liber și nu atinge discul sau orice altă componentă, în toate unghiurile și adâncimile de tăiere.
3. Amplasați șaiba clemei exterioare (V) pe arborele ferăstrăului, cu muchia teșită orientată la exterior. Asigurați-vă că diametrul de 30 mm de pe partea dinspre disc a clemei se încadrează în orificiul de 30 mm din discul ferăstrăului, pentru a asigura centrarea discului.
4. Înfiletați manual șurubul de fixare a discului (L) în arborele ferăstrăului (șurubul are opt filete de dreapta și trebuie rotit în sens orar pentru a fi strâns).
5. Apăsați pe sistemul de blocare a discului (D) în timp ce rotiți arborele ferăstrăului cu cheia pentru disc (W) situată cub compartimentul bateriei până când sistemul de blocare a discului se cuplează și discul nu se mai rotește.
6. Strângeți bine șurubul de prindere a discului folosind cheia pentru disc.

OBSERVAȚIE: Nu cuplați niciodată sistemul de blocare a discului în timp ce ferăstrăul este în funcțiune și nu vă angajați într-un efort de oprire a uneltei. Nu porniți niciodată ferăstrăul când sistemul de blocare a discului este cuplat. Se pot produce grave deteriorări ale ferăstrăului.

PENTRU ÎNLOCUIREA DISCULUI (FIG. 2–5)

1. Scoateți acumulatorul.
2. Pentru a slăbi șurubul de fixare a discului (L), apăsați pe sistemul de blocare a discului (D) și rotiți arborele ferăstrăului cu cheia pentru disc (W), situată sub compartimentul

acumulatorului, până când sistemul de fixare a discului se cuplează și discul nu se mai rotește. Cu butonul de blocarea a discului angrenat, rotiți șurubul de blocare a discului în sens invers acelor de ceasornic cu cheia de disc (șurubul are filet pe dreapta și trebuie rotit în sens invers acelor de ceasornic pentru a-l slăbi).

3. Scoateți șurubul de fixare a discului (L) și șaiba exterioară de fixare (V). Scoateți discul vechi.
4. Curățați urmele de rumeguș care s-ar fi putut acumula în apărătoare sau în zona șaibe de fixare și verificați starea și funcționarea apărătoarii inferioare a discului așa cum a fost descris anterior. Nu lubrifiați această zonă.
5. Selectați discul corespunzător pentru aplicație (consultați secțiunea **Discuri**). Utilizați întotdeauna discuri care sunt de dimensiunea (diametrul) corect cu orificiul central de dimensiunea și forma corespunzătoare pentru montajul pe arborele ferăstrăului. Asigurați-vă întotdeauna că turația maximă recomandată (rpm) a discului fierăstrăului este egală sau mai mare cu turația (rpm) a fierăstrăului.
6. Urmați pașii de la 1 la 5 din secțiunea **Montarea discului**, asigurându-vă că discul se va roti în direcția corectă.

APĂRĂTOAREA INFERIOARĂ A DISCULUI



AVERTISMENT: Apărătoarea inferioară a discului este o funcție de siguranță, care reduce pericolul unor grave vătămări corporale. Nu utilizați niciodată fierăstrăul dacă apărătoarea inferioară lipsește, este deteriorată, greșit asamblată sau nu funcționează corespunzător. Nu vă bazați pe apărătoarea inferioară a discului pentru a vă proteja în toate situațiile. Siguranța dvs. depinde de toate avertismentele și măsurile de precauție, precum și de funcționarea corespunzătoare a fierăstrăului. Înainte de fiecare utilizare, verificați apărătoarea inferioară a discului. Dacă apărătoarea inferioară a discului lipsește sau nu funcționează corespunzător, solicitați remedierea fierăstrăului înainte de utilizare. Pentru asigurarea siguranței și fiabilității produsului, reparațiile, întreținerea și reglajele trebuie efectuate de un centru de service autorizat sau altă organizație de service calificată, folosind întotdeauna piese de schimb identice.

VERIFICAREA APĂRĂTORII INFERIOARE (FIG. 1)

1. Opriti unealta și deconectați-o de la sursa de alimentare.
2. Rotiți maneta apărătoarii inferioare (fig. 1, M) din poziția de închis la maxim în cea de deschis la maxim.
3. Eliberați maneta și urmăriți cum apărătoarea (K) revine la poziția complet închis.

Unealta trebuie remediată la un centru de service calificat, dacă:

- nu revine în poziția complet închis,
- se mișcă intermitent sau încet sau
- intră în contact cu discul sau cu orice parte a uneltei la toate unghiurile și adâncimile de tăiere.

DISCURI



AVERTISMENT: Pentru minimizarea riscului de vătămări oculare, purtați întotdeauna ochelari de protecție. Carbură este un material tare, dar casant. Corpurile străine din piesa de prelucrat precum fire sau cuie pot determina dinții să crape sau să se rupă. Utilizați fierăstrăul doar atunci când apărătoarea discului este montată. Montați discul corespunzător înainte de utilizare și folosiți întotdeauna discuri curate și ascuțite.



AVERTISMENT: Nu tăiați materiale din metal, plastic, beton, zidărie sau ciment fibros cu acest ferăstrău.

Diametru 190 mm	
Aplicație	Dinți
Tăiere rapidă	18
Tăiere	24
Scop general	40

Diametru 184 mm	
Aplicație	Dinți
Tăiere	24
Scop general	36
Finisaj	60

Dacă aveți nevoie de asistență privind discurile, contactați reprezentantul dvs. local DEWALT dealer.

Recul

Reculul reprezintă reacția bruscă a unui disc agățat, blocat sau aliniat incorect, ce determină deplasarea în sus a fierăstrăului, de pe piesa de prelucrat înspre operator. Atunci când discul este agățat sau blocat strâns în tăietura care se închide, acesta se împiedică, iar reacția motorului dirijează rapid unitatea înapoi înspre operator. Dacă discul se îndoiește sau nu se aliniază corect în tăietură, dinții de pe marginea din spate a discului pot săpa în suprafața superioară a lemnului, făcând ca discul să iasă în sus din tăietură și să fie proiectat înspre operator.

Există șanse mai ridicate de producere a reculului în prezența oricăreia dintre condițiile următoare.

1. SUPORT INADECVAT PENTRU PIESA DE PRELUCRAT

- A. Îndoirea sau ridicarea necorespunzătoare a piesei tăiate poate determina agățarea discului și poate duce la recul (fig. 24).
- B. Tăierea într-un material susținut numai la extremitățile exterioare poate cauza reculul. Când materialul se slăbește, acesta se deformează, închizând tăietura și agățând discul (fig. 24).
- C. Tăierea unui material în consolă sau suspendat, de jos în sus, pe direcție verticală, poate cauza reculul. Piesa tăiată care cade poate agăța discul.
- D. Tăierea unor fâșii lungi și înguste poate, de asemenea, cauza reculul. Fâșia tăiată se poate îndoii sau răsuci, închizând tăietura și agățând discul.
- E. Agățarea apărătorii inferioare pe o suprafață aflată sub materialul tăiat reduce momentan controlul operatorului. Fierăstrăul se poate ridica parțial din tăietură, mărinđ probabilitatea de răsucire a discului.

2. SETAREA INADECVATĂ A ADÂNCIMII DE TĂIERE LA FIERĂSTRĂU

Pentru a realiza cea mai eficientă tăietură, discul trebuie să pătrundă numai suficient de departe pentru a expune un dinte, așa cum se arată în Figura 8. Aceasta permite ghidajului să susțină discul și reduce la minimum răsucirea și agățarea în material. Consultați secțiunea **Reglarea adâncimii de tăiere**.

3. RĂSUCIREA DISCULUI (ALINIERE INCORECTĂ LA TĂIERE)

- A. Dacă se împinge mai puternic pentru a tăia, discul se poate răsuci.
- B. Încercarea de întoarcere a fierăstrăului în tăietură (încercarea de revenire la linia marcată) poate cauza răsucirea discului.
- C. Întinderea pentru a opera cu unealta de lucru sau operarea fierăstrăului cu un control precar al corpului (dezechilibru) poate avea ca rezultat răsucirea discului.
- D. Modificarea prizei manuale sau a poziției corpului în timpul tăierii poate avea ca rezultat răsucirea discului.
- E. Retragerea fierăstrăului pentru degajarea discului poate duce la răsuciri.

4. UTILIZAREA DISCURILOR BOANTE SAU MURDARE

Discurile boante pot cauza o creștere a sarcinii fierăstrăului. Pentru a compensa, de regulă operatorul va împinge mai tare, ceea ce încarcă suplimentar unitatea și favorizează răsucirea discului în tăietură. De asemenea, discurile uzate pot avea un joc insuficient al corpului, ceea ce mărește șansele de agățare și creștere a sarcinii.

5. REÎNCEPEREA UNEI TĂIETURI CU DINȚII DISCULUI BLOCAȚI ÎN MATERIAL

Fierăstrăul trebuie adus la turație maximă de operare înainte de a începe sau de a reîncepe o tăiere, după ce unitatea a fost oprită cu discul în tăietură. Nerespectarea acestei instrucțiuni poate duce la apariția reculului.

Orice alte condiții care pot duce la agățarea, blocarea, răsucirea sau alinierea incorectă a discului pot determina reculul. Consultați secțiunile **Reguli de siguranță specifice suplimentare pentru fierăstraie circulare și Discuri** pentru proceduri și tehnici de natură să reducă la minimum apariția reculului.

Reglarea adâncimii de tăiere (fig. 6–8)

1. Ridicați maneta de reglare a adâncimii (X) pentru a o slăbi.
2. Pentru a obține adâncimea corectă de tăiere, aliniați marcajul corespunzător de pe banda de reglare a adâncimii (AA) cu canalul (Y) de pe apărătoarea superioară a discului.
3. Strângeți maneta de reglare a adâncimii.

4. Pentru o eficiență maximă la tăierea cu un disc de ferăstrău cu vârf de carbură, setați adâncimea de tăiere astfel încât aproximativ o jumătate de dinte să se proiecteze sub suprafața lemnului care se va tăia.
5. O metodă de verificare a adâncimii corecte de tăiere este indicată în figura 8. Așezați o bucată din materialul pe care doriți să-l tăiați paralel cu partea laterală a discului, așa cum se vede în figură, și observați partea din dinte care se proiectează dincolo de material.

REGLAREA MANETEI DE AJUSTARE A ADÂNCIMII (FIG. 7)

Se recomandă reglarea manetei de ajustare a adâncimii (X). Este posibil ca aceasta să slăbească în timp și să lovească placa de bază înainte de strângere.

Pentru a strânge maneta:

1. Țineți maneta de reglare a adâncimii (X) și slăbiți contrapiulița (Z).
2. Reglați maneta de ajustare a adâncimii, rotind-o în direcția dorită cu circa 1/8 dintr-o rotație.
3. Strângeți din nou piulița.

Reglarea unghiului de înclinare (fig. 1, 9)

Mecanismul de reglare a unghiului de înclinare (H) poate fi reglat între 0° și 57°.

Pentru a obține o precizie mai bună la tăiere, utilizați marcajele de reglare fină situate pe consola pivotantă (AC).

1. Ridicați maneta de reglare a înclinării (G) pentru a o slăbi.
2. Înclinați placa de bază la unghiul dorit prin alinierea indicatorului fin de înclinare (AB) cu marcajul unghiular dorit de la consola pivotantă (AC).
3. Coborâți maneta de reglare a înclinării pentru a o strânge din nou.

Opritor de înclinare (fig. 9)

Modelele DCS575 și DCS576 sunt prevăzute cu o funcție opritor de înclinare. La înclinarea plăcii de bază, vezi auzi un declic și veți observa că placa de bază se oprește atât la 22,5, cât și la 45 de grade. Dacă oricare dintre acestea este unghiul dorit, strângeți la loc maneta (G) prin coborârea acesteia. Dacă doriți un alt unghi, continuați să înclinați placa de bază până când indicatorul brut de înclinare (AD) sau indicatorul fin (AB) se aliniază cu marcajul dorit.

Indicator lungime de tăiere (fig. 10)

Marcajele de pe partea laterală a plăcii de bază (J) indică lungimea creștăturii tăiate în material la adâncimea maximă a tăierii. Marcajele sunt poziționate la incrementele de 5 mm.

Montarea și demontarea ghidajului paralel (fig. 11)

Ghidajul paralel (AF) este utilizat pentru tăierea paralel cu marginea piesei de prelucrat.

MONTAREA

1. Slăbiți butonul de reglare a ghidajului paralel (AE) pentru a permite trecerea ghidajului paralel.
2. Introduceți ghidajul paralel (AF) în placa de bază (J), conform ilustrației.
3. Strângeți bine maneta de reglare a ghidajului paralel (AE).

REGLAREA

1. Slăbiți maneta de reglare a ghidajului (AE) și setați ghidajul paralel (AF) la lățimea dorită. Setarea poate fi citită pe scala ghidajului paralel.
2. Strângeți bine maneta de reglare a ghidajului (AE).

Montarea portului de extragere a prafului (fig. 1, 6, 12)

Ferăstrăul dvs. circular DCS575/DCS576 este prevăzut cu un port de evacuare a prafului.

PORT PENTRU INSTALAREA EVACUĂRII PENTRU PRAF

1. Slăbiți complet maneta de reglare a adâncimii (X).
2. Poziționați placa de bază (J) în poziția cea mai de jos.
3. Aliniați jumătatea din stânga a portului de evacuare pentru praf (AG) pe apărătoarea superioară a discului (N), așa cum se vede în figură. Aveți grijă să introduceți umărul în canelura turnată de pe unealtă. Când este corect instalat, se va deplasa până la adâncimea originală a indicatorului de tăiere.
4. Aliniați piesa din dreapta cu cea din stânga.
5. Introduceți șuruburile și strângeți bine.

Sistem de ghidare pe șine (DCS576, fig. 13)

Șinele de ghidare, disponibile în diferite lungimi ca accesorii, permit utilizarea ferăstrăului circular pentru tăieturi curate, precise și drepte, protejând simultan suprafața piesei de prelucrat împotriva deteriorărilor. Cu sistemul de ghidare cu șine, împreună cu accesoriile adiționale, se pot realiza tăieturi exacte în unghi și înclinate precum și operațiuni de ajustare.

Sunt disponibile cleme (AJ) pentru fixarea clemei de ghidare (AH) pe piesa de prelucrat (AI) (fig. 13). Prin utilizarea acestor cleme (AJ), se asigură fixarea precisă a șinei de ghidare (AH) pe piesa de prelucrat (AI), pentru o activitate în siguranță. Odată șina de ghidare setată pe linia de tăiere și fixată în siguranță pe piesa de prelucrat, nu va avea loc nicio mișcare în timpul tăierii.

IMPORTANT: Scala de înălțime de pe aparat este setată pentru utilizarea ferăstrăului fără șină de ghidare. La utilizarea ferăstrăului pe șina de ghidare, diferența de înălțime va fi de aproximativ 5,0 mm.

SETAREA FERĂSTRĂULUI CIRCULAR PE ȘINA DE GHIDARE (FIG. 1, 14)

Jocul dintre ferăstrăul circular și șina de ghidare (fig. 14, AH) trebuie să fie foarte mic, pentru a obține rezultate optime la tăiere. Cu cât acest joc este mai mic, cu atât finisajul liniei drepte de pe piesa de prelucrat va fi mai bun.

Jocul poate fi setat cu două butoane de reglare a șinei fig. 1, R, S) pentru fiecare canal din bază pentru tăierea la 0° (R), respectiv pentru tăierea înclinată la 1-45° (S). Butoanele de reglare a șinei sunt came de precizie, care permit reducerea jocului dintre unitate și șina de ghidare. După setarea acestor butoane de reglare, mișcarea în lateral a ferăstrăului în timpul tăierii este menținută la minimum și este permisă o operație de tăiere omogenă.

NOTĂ: Butoanele de reglare sunt setate la un joc minim din fabrică, fiind necesară reglarea și setarea acestora înainte de utilizarea aparatului. Utilizați următoarele instrucțiuni pentru a poziționa ferăstrăul circular pe șina de ghidare.

REȚINEȚI: Poziționați butoanele de reglare a șinei de pe ferăstrău pe șina de ghidare.

1. Deșurubați șurubul din interiorul butonului de reglare a șinei pentru a regla jocul dintre ferăstrău și șina de ghidare.
2. Retrageți apărătoarea inferioară și amplasați unitatea pe șina de ghidare, asigurându-vă că discul este în poziția de înălțime maximă.

3. Rotiți butonul de reglare până când ferăstrăul se blochează pe șina de ghidare.

IMPORTANT: Verificați ca ferăstrăul să fie corect atașat la șină, încercând să deplasați ferăstrăul înainte. Asigurați-vă că nu există nicio mișcare a ferăstrăului.

4. Rotiți ușor înapoi butonul de reglare, până când ferăstrăul glisează cu ușurință de-a lungul șinei.
5. Țineți butonul de reglare a șinei pe poziție și strângeți din nou șurubul.

OBSERVAȚIE: ÎNTOTDEAUNA reglați sistemul pentru a fi utilizat cu alte șine.

Butoanele de reglare a șinei sunt acum configurate să minimizeze abaterea în lateral atunci când se taie cu ferăstrăul pe șina de ghidare.

Înainte de a utiliza ferăstrăul, apărătoarea anti-așchii (AK) de pe șina de ghidare va trebui reglată. Consultați secțiunea **Reglarea apărătorii anti-așchii**.

REGLAREA APĂRĂTORII ANTI-AȘCHII (FIG. 14)

Șina de ghidare (AH) este prevăzută cu o apărătoare anti-așchii (AK) care trebuie reglată pe ferăstrău înainte de prima utilizare.

Apărătoarea anti-așchii (AK) este situată pe fiecare muchie a șinei de ghidare (fig. 14). Rolul apărătorii anti-așchii este de a furniza utilizatorului o linie de tăiere vizibilă a discului, în paralel cu reducerea așchiilor care apar de-a lungul muchiei de tăiere a piesei de prelucrat, în timpul tăierii.

IMPORTANT: Citiți și respectați **ÎNTOTDEAUNA** indicațiile din secțiunea **Fixarea ferăstrăului circular pe șina de ghidare** înainte de a tăia apărătoarea anti-așchii!

ETAPE DE REGLARE A APĂRĂTORII ANTI-AȘCHII (FIG. 15-18)

1. Amplasați șina de ghidare (AH) pe o bucată de lemn (AL) cu o lungime minimă de 100 mm în plus față de piesa de prelucrat. Utilizați o clemă pentru a vă asigura că șina de ghidare este bine fixată la piesa de prelucrat. Aceasta va asigura precizia.
2. Amplasați unitatea la o adâncime de tăiere de 20 mm.
3. Amplasați partea frontală a ferăstrăului pe capătul proeminent al șinei de ghidare, asigurându-vă că discul este poziționat în partea din față a muchiei șinei (fig. 16).
4. Porniți ferăstrăul și tăiați ușor apărătoarea anti-așchii pe întreaga lungime a șinei, cu o singură operație continuă. Acum, marginea

apărătorii anti-așchii corespunde exact cu marginea de tăiere a discului (fig. 17).

Pentru a regla apărătoarea anti-așchii pe cealaltă parte a șinei de ghidare, scoateți ferăstrăul de pe șină și rotiți șina cu 180°. Repetați pașii de la 1 la 4.

OBSERVAȚIE: Dacă se dorește, apărătoarea anti-așchii poate fi înclinată la 45°, apoi repetați pașii de la 1 la 4. Aceasta permite utilizarea unei laturi a șinei pentru tăieturi paralele, în timp ce cealaltă este reglată pentru tăieturi înclinate la 45° (fig. 18).

OBSERVAȚIE: Dacă apărătoarea anti-așchii este reglată pentru tăiere paralelă pe ambele laturi, atunci, când unitatea este înclinată, discul nu se va deplasa corect față de marginea apărătorii. Aceasta deoarece punctul pivotant al înclinării unității nu este staționar, iar discul se deplasează la exterior atunci când unitatea este înclinată.

Indicatorul fantei de tăiere (fig. 19–21)

Partea frontală a tălpii ferăstrăului are un indicator pentru fanta de tăiere (AM) pentru tăieri verticale și înclinate. Acest indicator vă permite să ghidați ferăstrăul de-a lungul liniei de tăiere marcate cu creionul pe materialul ce urmează a fi tăiat. Indicatorul fantei de tăiere se aliniază cu partea stângă (exterioară) a discului de ferăstrău, ceea ce face ca șanțul sau „fanta” tăiată de discul în mișcare să cadă în partea dreaptă a indicatorului. Ghidați de-a lungul liniei de tăiere cu creionul, astfel încât materialul rezidual sau excedent să cadă în fantă. Figura 20 prezintă ferăstrăul în poziție de tăiere paralelă relativă la șina de ghidare. Figura 21 prezintă ferăstrăul în poziție de tăiere înclinată relativă la șina de ghidare.

Înainte de utilizare

- Asigurați-vă că apărătoarele sunt montate corect. Apărătoarea discului de ferăstrău trebuie să fie în poziție închisă.
- Asigurați-vă că discul ferăstrăului se rotește în direcția săgeții de pe disc.
- Nu folosiți discuri excesiv de uzate.

OPERAREA

Instrucțiuni de utilizare



AVERTISMENT: Respectați întotdeauna instrucțiunile de siguranță și reglementările aplicabile.



AVERTISMENT: Pentru a reduce riscul de vătămări corporale

grave, opriți unealta și deconectați acumulatorul înainte de a efectua orice reglaje sau de a scoate/ instala atașamente sau accesorii. O pornire accidentală poate cauza vătămări corporale.

Poziția corectă a mâinilor (fig. 22)



AVERTISMENT: Pentru a reduce riscul de vătămări corporale grave, adoptați, **ÎNTOTDEAUNA** o poziție corectă a mâinilor, conform ilustrației.



AVERTISMENT: Pentru a reduce riscul de vătămări grave, țineți **ÎNTOTDEAUNA** ferm unealta, fiind pregătiți pentru o reacție neașteptată.

Poziția corectă a mâinilor presupune poziționarea unei mâini pe mânerul principal (C) și a celeilalte mâini pe mânerul auxiliar (F).

Lumina de lucru cu LED (fig. 1)

Lumina de lucru LED (I) se activează atunci când întrerupătorul de pornire este apăsat. Când întrerupătorul este eliberat, luminile de lucru vor rămâne aprinse pentru încă 20 de secunde.

OBSERVAȚIE: Lumina de lucru servește la iluminarea suprafeței de lucru din apropiere și nu are destinația de lanternă.

Pornirea și oprirea (fig. 1)

Din motive de siguranță, întrerupătorul de pornire/oprire (A) al unelei este dotat cu un buton de siguranță (B).

Apăsați butonul de siguranță pentru a debloca unealta.

Pentru a porni unealta, apăsați întrerupătorul de declanșare (A). De îndată ce întrerupătorul de declanșare este eliberat, întrerupătorul de deblocare se activează automat pentru a preveni pornirea accidentală a mașinii.

OBSERVAȚIE: Nu porniți sau nu opriți unealta atunci când discul ferăstrăului atinge piesa de prelucrat sau alte materiale.

Suport pentru piesa de prelucrat (fig. 23–26)



AVERTISMENT: Pentru a reduce riscul de vătămare corporală gravă, sprijiniți unealta corespunzător și țineți ferăstrăul bine pentru a preveni pierderea controlului.

În figurile 23 și 25 este prezentată poziția corectă de tăiere. Figurile 24 și 26 prezintă o poziție nesigură. Este necesar ca mâinile să se afle la distanță de zona de tăiere, ca și firul de alimentare, astfel încât acesta să nu fie prins sau agățat în piesa de prelucrat.

Pentru a evita reculul, ÎNTOTDEAUNA susțineți scândura sau panoul LĂNGĂ zona de tăiere (fig. 23 și 25). NU susțineți scândura sau panoul la distanță de tăietură (fig. 24 și 26). La acționarea ferăstrăului, țineți cablul la distanță de zona de tăiere și nu permiteți atârănarea acestuia de piesa de prelucrat.

DECONECTAȚI ÎNTOTDEAUNA FERĂSTRĂUL ÎNAINTE DE A FACE REGLAJE! Așezați piesa de prelucrat cu partea "bună" - cea a cărei înfățișare este cea mai importantă - în jos. Ferăstrăul taie în sus, prin urmare așchierea va fi pe partea care este în sus atunci când o tăiați.

Tăierea



AVERTISMENT: Nu încercați niciodată să utilizați acest instrument prin rezemarea sa în poziție inversată pe o suprafață de lucru și prin aducerea materialului la unealtă. Fixați întotdeauna bine piesa de prelucrat și aduceți unealta la piesa de prelucrat, ținând-o bine cu ambele mâini, conform Figurii 25.

Amplasați porțiunea mai lată a plăcii de bază a ferăstrăului pe cea parte a piesei de prelucrat care se află pe un suport solid, nu pe secțiunea care va cădea la efectuarea tăieturii. Ca exemple, figura 25 indică modul CORECT de tăiere a capătului unei scânduri. Fixați întotdeauna piesa de prelucrat. Nu încercați să susțineți cu mâna piesele de prelucrat scurte! Amintiți-vă să sprijiniți materialele în consolă și proeminente. Fiți atenți atunci când tăiați materialul de jos în sus.

Asigurați-vă că ferăstrăul este la turație maximă înainte ca discul să atingă materialul ce urmează a fi tăiat. Pornirea ferăstrăului cu discul sprijinit pe materialul care se va tăia sau împins înainte în tăietură se va solda cu recul. Împingeți ferăstrăul înainte de la o viteză care permite discului să taie fără efort. Duritatea și rezistența pot varia chiar și în cadrul aceleiași bucăți de material, iar secțiunile cu noduri sau umede pot pune o încărcare grea asupra ferăstrăului. În aceste situații, împingeți ferăstrăul mai încet, dar suficient de puternic pentru a continua să lucrați fără o scădere prea mare a vitezei. Forțarea ferăstrăului poate duce la tăieturi grosolane, imprecizie, recul și supraîncălzirea motorului. Dacă tăietura începe să se abată de la linie,

nu încercați să o readuceți forțat pe traiectoria corectă. Eliberați butonul și lăsați discul să se oprească complet. Apoi puteți retrage ferăstrăul, orientați discul din nou și începeți o nouă tăietură ușor în interiorul celei eronate. În orice caz, retrageți ferăstrăul dacă trebuie să deplasați tăietura. Forțarea unei corecții în interiorul tăieturii poate bloca ferăstrăul și poate duce la recul.

DACĂ FERĂSTRĂUL S-A BLOCAT, ELIBERAȚI ÎNTRERUPĂTORUL ȘI RETRAGEȚI FERĂSTRĂUL PÂNĂ LA ELIBERAREA ACESTUIA. ASIGURAȚI-VĂ CĂ DISCUL ESTE DREPT ÎN TĂIETURĂ ȘI CĂ SE AFLĂ LA DISTANȚĂ DE MARGINEA TĂIETURII ÎNAINTE DE A REÎNCEPE.

La terminarea tăieturii, eliberați întrerupătorul și lăsați discul să se oprească înainte de a ridica ferăstrăul din piesa de prelucrat. Când ridicați ferăstrăul, apărătoarea telescopică tensionată cu arc se va închide automat sub disc. Rețineți că, până la această operație, discul este expus. Nu întindeți niciodată mâinile sub piesa de prelucrat. Când trebuie să retrageți manual apărătoarea telescopică (așa cum este necesar pentru începerea unor tăieturi ascunse), utilizați întotdeauna maneta de retragere.

OBSERVAȚIE: Atunci când tăiați bucăți subțiri, asigurați-vă că bucățelele tăiate nu se agață în interiorul apărătoarei inferioare.

TĂIETURI ASCUNSE (FIG. 27)



AVERTISMENT: Nu legați niciodată apărătoarea discului în poziție ridicată. Nu deplasați niciodată ferăstrăul înapoi la tăieturile ascunse. Aceasta poate determina ridicarea unității de pe piesa de prelucrat, ceea ce poate produce vătămări corporale.

O tăietură ascunsă este o tăietură care se face într-o podea, perete sau altă suprafață plană.

1. Reglați placa de bază a ferăstrăului, astfel încât discul să taie la adâncimea dorită.
2. Înclinați ferăstrăul înainte și sprijiniți partea frontală a plăcii de bază pe materialul care se va tăia.
3. Utilizând maneta apărătoarei inferioare, retrageți apărătoarea inferioară a discului în poziție ridicată. Coborâți partea din spate a plăcii de bază până când dinții plăcii aproape că ating linia de tăiere.
4. Eliberați apărătoarea discului (contactul său cu piesa de prelucrat o va ține pe poziție pentru a se deschide liber atunci când începeți să tăiați). Luați mâna de pe maneta apărătoarei și prindeți bine mânerul auxiliar (F),

așa cum se vede în figura 27. Poziționați-vă corpul și brațul pentru a vă permite să rezistați reculului, dacă acesta se va produce.

5. Asigurați-vă că discul nu este în contact cu suprafața de tăiere înainte de a începe să tăiați.
6. Porniți motorul și coborâți gradat ferăstrăul până când placa sa de bază se sprijină complet pe materialul care urmează a se tăia. Avansați cu tăietura de-a lungul liniei de tăiere, până la finalizarea acesteia.
7. Eliberați întrerupătorul de declanșare și lăsați discul să se oprească complet înainte de a-l retrage din material.
8. Atunci când începeți orice tăietură nouă, repetați pașii de mai sus.

Extragerea prafului (fig. 30)



AVERTISMENT: Risc de inhalare a prafului. Pentru a reduce riscul de vătămare corporală, purtați **ÎNTOTDEAUNA** o mască aprobată anti-praf.

Un port de extragere a prafului (AG) este furnizat împreună cu unealta.

Adaptorul de extragere a prafului vă permite să conectați unealta la un extractor de praf extern, fie utilizând sistemul AirLock™ (DWV9000-XJ), sau un accesoriu extractor de praf de 35 mm.



AVERTISMENT: ÎNTOTDEAUNA utilizați un extractor de aspirație, conceput în conformitate cu directivele aplicabile referitoare la emisiile de praf atunci când tăiați lemn. Furtunurile de aspirație ale majorității aspiratoarelor se vor potrivi direct în dispozitivul de evacuare a prafului.

ÎNTREȚINEREA

Unealta dvs. electrică DEWALT a fost concepută pentru a opera o perioadă îndelungată de timp, cu un nivel minim de întreținere. Funcționarea satisfăcătoare continuă depinde de îngrijirea corespunzătoare a uneltei și de curățarea periodică.



AVERTISMENT: Pentru a reduce riscul de vătămări corporale grave, opriți unealta și deconectați acumulatorul înainte de a efectua orice reglaje sau de a scoate/instala atașamente sau accesorii. O pornire accidentală poate cauza vătămări corporale.

Încărcătorul și acumulatorul nu sunt reparable.



Lubrifiere

În unealtă sunt utilizați rulmenți cu bile cu auto-lubrifiere, prin urmare nu este necesară re-lubrifierea. Totuși, se recomandă ca, anual, unealta să fie dusă la un centru de service pentru curățare și examinare detaliată, precum și pentru lubrifierea cutiei de viteze.



Curățare



AVERTISMENT: Suflați murdăria și praful din carcasa principală cu aer uscat de îndată ce se strânge murdărie în interiorul și în jurul orificiilor de aerisire. Purtați echipament de protecție aprobat pentru ochi și o mască aprobată de praf atunci când efectuați procedura următoare.



AVERTISMENT: Nu utilizați niciodată solvenți sau alte produse chimice puternice pentru curățarea componentelor nemetalice ale uneltei. Aceste produse chimice pot deprecia materialele utilizate în aceste componente. Folosiți o cârpă umezită doar cu apă și cu săpun delicat. Nu permiteți niciodată pătrunderea vreunui lichid în unealtă; nu scufundați niciodată vreo parte a uneltei în lichid.

APĂRĂTOAREA INFERIOARĂ

Apărătoarea inferioară trebuie întotdeauna să se rotească și să se închidă liber, din poziția complet deschis într-o poziție complet închis. Verificați întotdeauna funcționarea corectă înainte de tăiere, deschizând complet apărătoarea și lăsând-o să se închidă. Dacă apărătoarea se închide încet sau incomplet, trebuie curățată sau reparată. Nu utilizați ferăstrăul până când aceasta nu funcționează corect. Pentru curățarea apărătoarei, utilizați aer uscat sau o perie moale pentru a elimina rumegușul sau murdăria acumulată de pe traseul apărătoarei, precum și împrejurul arcului acesteia. Dacă nu rezolvați problema în acest mod, trebuie să apelați la un centru de service autorizat.

Reglarea plăcii de bază (fig. 5, 28, 29)

Placa dvs. de bază a fost setată din fabrică astfel încât ferăstrăul să fie perpendicular pe aceasta. Dacă, după o utilizare prelungită, trebuie să realiniați discul, urmați instrucțiunile de mai jos:

REGLARE PENTRU TĂIETURI LA 90 DE GRADE

1. Reduceți ferăstrăul la o înclinare de 0 grade.
2. Amplasați ferăstrăul pe o parte și retrageți apărătoarea inferioară.
3. Setează adâncimea de tăiere la 51 mm.
4. Slăbiți maneta de reglare a înclinării (fig. 29, G). Amplasați un pătrat pe disc și pe placa de bază, așa cum se vede în figura 28.
5. Utilizând o cheie (W, fig. 5), rotiți șurubul de reglare (AN, fig. 28) de sub placa de bază până când discul și placa de bază sunt ambele în contact liniar cu pătratul. Strângeți la loc maneta de reglare a înclinării.

REGLAREA MANETEI DE AJUSTARE A ÎNCLINĂRII (FIG. 29)

Se recomandă reglarea manetei de ajustare a înclinării (G). Este posibil ca aceasta să slăbească în timp și să lovească placa de bază înainte de strângere.

Pentru a strânge maneta:

1. Țineți maneta de reglare a înclinării (G) și slăbiți contrapiulița (AO).
2. Reglați maneta de ajustare a înclinării, rotind-o în direcția dorită cu circa 1/8 dintr-o rotație.
3. Strângeți din nou piulița.

Discuri

Un disc neascuțit va cauza tăieri ineficiente, suprasolicitarea motorului, așchiere excesivă și poate crește posibilitatea apariției reculului. Schimbați discurile atunci când împingerea ferăstrăului prin tăietură nu se mai realizează cu ușurință, când motorul nu face față sau când discul se încălzește excesiv. Se recomandă păstrarea la îndemână a unor discuri suplimentare, astfel încât să fie disponibile discuri ascuțite pentru utilizare imediată. Discurile boante pot fi ascuțite în majoritatea zonelor.

Rășina întărită de pe disc poate fi eliminată cu kerosen, terebentină sau soluție de curățat cuptoare. Discurile acoperite cu material anti-adeziv pot fi utilizate în aplicații unde pot să apară depuneri masive, cum ar fi cheresteaua tratată sub presiune sau verde.

Accesorii opționale



AVERTISMENT: Deoarece accesoriile, altele decât cele oferite de DEWALT, nu au fost testate cu acest produs, utilizarea acestora cu unealta dvs. poate fi riscantă. Pentru a reduce riscul de vătămare, se recomandă numai utilizarea de accesorii DEWALT cu acest produs.

NU UTILIZAȚI DISPOZITIVE ATAȘABILE DE ALIMENTARE CU APĂ CU ACEST FERĂSTRĂU.

EXAMINAȚI VIZUAL DISCURILE CU CARBURĂ ÎNAINTE DE UTILIZARE. DACĂ SUNT DETERIORATE, ÎNLOCUIȚI-LE.

Consultați reprezentantul pentru informații suplimentare despre accesorii corespunzătoare.

Protejarea mediului înconjurător



Colectarea selectivă. Produsele și bateriile marcate cu acest simbol nu trebuie să fie aruncate împreună cu gunoiul menajer.

Produsele și bateriile conțin materiale care pot fi recuperate sau reciclate, reducând cererea de materii prime. Vă rugăm să reciclați produsele electrice și bateriile în conformitate cu prevederile locale. Mai multe informații sunt disponibile la www.2helpU.com.

Acumulator reîncărcabil

Acest acumulator cu durată lungă de viață trebuie să fie reîncărcat atunci când nu reușește să furnizeze putere suficientă în cazul lucrărilor efectuate cu ușurință anterior. La sfârșitul duratei sale de utilizare, eliminați-l acordând o atenție cuvenită mediului înconjurător:

- Consumați complet acumulatorul, apoi scoateți-l din unealtă.
- Bateriile Li-Ion sunt reciclabile. Duceți acumulatorii la reprezentantul dvs. sau la un centru local de reciclare. Acumulatorii colectați vor fi reciclați sau eliminați corespunzător.



Stanley Black & Decker Romania SRL
Phoenicia Business Center
Strada Turturelelor Nr. 11A, Etaj 4
Module 12-15, Sect. 3, Bucuresti
Tel: +4021.320.61.05
Fax: +4037.225.36.84
Email: Office.Bucharest@sbdinc.com

Garanție legală de conformitate¹ pentru produsele Stanley Black & Decker

Produs:

COD:

Serie mașină: /

Serie acumulatori: /

Serie stație încărcare:

Distribuitorul (vânzător autorizat/magazin)/adresă, tel., fax:
.....
.....

Cumpărător:

Produs cumpărat cu factură/bon nr.:

Data:

Cumpărătorul a fost informat asupra caracteristicilor și a domeniului de utilizare ale produsului. S-a efectuat proba de funcționare a produsului, a fost instruit cumpărătorul cu privire la modul de funcționare și normele de siguranță a muncii, s-a predat produsul împreună cu accesoriile în perfectă stare de funcționare, s-au predat instrucțiunile în limba română privind transportul, depozitarea, utilizarea și întreținerea. S-a verificat corectitudinea datelor înscrise în garanția legală de conformitate „Documentul”).

Condițiile de garanție de mai jos fac parte din prezentul document și au fost luate la cunoștință de către Cumpărător.

Persoana care aduce produsul și prezintă actele de proprietate (Documentul și factura sau bonul fiscal în original sau în copie) este considerată împuternicită să reprezinte proprietarul în relația cu distribuitorul (vânzătorul) autorizat. Conform prevederilor legale², consumatorii (consumator - orice persoană fizică sau grup de persoane fizice constituite în asociații, care acționează în scopuri din afara activității

sale comerciale, industriale sau de producție, artisanale ori liberale), într-un termen de **doi ani** de la livrarea produsului (termen de garanție legală), vor avea dreptul:

- să ceară repararea produsului sau înlocuirea acestuia, fără plată, într-o perioadă de timp rezonabilă ce nu poate depăși 15 zile calendaristice de la data la care a fost adusă la cunoștință lipsa conformității sau a predat produsul vânzătorului ori persoanei desemnate de acesta pe baza unui document de predare-preluare, cu excepția situației când această măsură este imposibilă (dacă nu se pot asigura produse identice pentru înlocuire) sau disproporționată (dacă impune costuri nerezonabile vânzătorului);
- să ceară reducerea corespunzătoare a prețului sau rezoluțiunea contractului în cazul în care nu beneficiază de repararea sau înlocuirea produsului sau măsurile reparatorii nu au fost luate într-o perioadă rezonabilă. Rezoluțiunea nu este posibilă dacă lipsa conformității este minoră;
- să aleagă între înlocuirea produsului sau rezoluțiunea contractului în cazul în care produsele de folosință îndelungată (produs complex, constituit din piese și subansambluri, proiectat și construit pentru a putea fi utilizat pe durată medie de utilizare și asupra căruia se pot efectua reparații sau activități de întreținere) defecte în termenul de garanție legală nu pot fi reparate sau durata cumulată de nefuncționare din cauza deficiențelor apărute în termenul de garanție legală depășește 10% din durata acestui termen.

După expirarea termenului de doi ani menționat mai sus, consumatorii pot pretinde remedierea sau înlocuirea produselor care nu pot fi folosite în scopul pentru care au fost realizate ca urmare a unor vicii ascunse apărute în cadrul duratei medii de utilizare, în condițiile legii.

Pentru produsele a căror durată medie de utilizare este mai mică de doi ani, termenul de doi ani, menționat mai sus se reduce la această durată.

¹ Garanția legală de conformitate reprezintă protecția juridică a consumatorului rezultată prin efectul legii în raport cu lipsa de conformitate, reprezentând obligația legală a vânzătorului față de consumator ca, fără solicitarea unor costuri suplimentare, să aducă produsul la conformitate, incluzând restituirea prețului plătit de consumator, repararea sau înlocuirea produsului, dacă acesta nu corespunde condițiilor enunțate în declarațiile referitoare la garanție sau în publicitatea aferentă

² Legea nr. 449/2003 privind vânzarea produselor și garanțiilor asociate acestora, Ordonanța Guvernului nr. 21/1992 privind protecția consumatorilor.

Consumatorul trebuie să informeze vânzătorul despre lipsa de conformitate în termen de două luni de la data la care a constatat-o.

Până la proba contrară, lipsa de conformitate apărută în termen de șase luni de la livrarea produsului se prezumă că a existat la momentul livrării acestuia, cu excepția cazurilor în care prezumția este incompatibilă cu natura produsului sau a lipsei de conformitate.

Durata medie de utilizare a produselor de 6 (șase) ani de la data achiziției.

Piesele de schimb înlocuite la produs beneficiază de garanție numai în cazul în care acestea au fost montate într-un centru autorizat de întreținere și reparații.

În cadrul termenului de garanție, vânzătorul suportă toate costurile privind repararea sau înlocuirea pieselor de schimb executate defecte. Pentru lucrările de reparație executate se acordă garanție. Garanția nu se extinde asupra accesoriilor consumabilelor (precum baterii, furtunuri, curele, perii colectoare, lanțuri, cuțite, lance, pistol, cap prindere lamă, role ghidaj, cablu alimentare, întinzător lanț, bujii, ulei, filtre aer și benzină) care intră în componența produsului, cu excepția cazului în care acestea prezintă vicii ascunse.

Adăugați ulei la generatoarele **Black & Decker**. Verificați periodic nivelul de ulei al generatoarelor și compresoarelor. Este interzis a se utiliza generatoarele pentru invertoare sau aparate de sudură.

Produsele din gamele **Black & Decker și Stanley FatMax** sunt de uz gospodăresc (bricolaj) și nu sunt destinate uzului profesional, prestării de servicii sau lucrări către terți.

Situații în care nu vom repara produsele în baza garanției legale de conformitate

1. Nerespectarea de către consumator a condițiilor de transport, manipulare, instalare, depozitare, utilizare (inclusiv scopul utilizării) și întreținere precizate în instrucțiunile ce însoțesc produsul (aplicabil, după caz).
2. Defectele care au apărut ca urmare a utilizării unor accesorii ori consumabile care nu sunt originale Stanley Black & Decker Romania ori care nu sunt compatibile cu produsul.
3. Produsul prezintă defecțiuni cauzate de necunoaștere, omitere, neglijență ori accident.

În cazul în care constatați deteriorări (lovituri/defecte) la produsele Stanley Black & Decker Romania, vă rugăm să vă adresați celui mai apropiat centru service autorizat menționat la adresa web-site-ului **www.2helpU.com** ori vânzătorului.

Utilizatorii MyDeWALT și My STANLEY care își înregistrează în cel mult 28 de zile de la cumpărare produsele pe platformele destinate (<http://www.dewalt.ro/3/>, respectiv, <http://www.stanleyworks.ro/mystanley>) pot extinde gratuit garanția sculelor până la trei ani. Pentru a beneficia de această garanție este necesară prezentarea dovezii cumpărării, certificatul de garanție și imprimarea certificatului de garanție extinsă. Unele produse sunt excluse, pentru acestea se aplică Termenii și Condițiile DeWALT și Stanley.

Garanția acordată persoanelor juridice

În cazul persoanelor juridice termenul de garanție aplicabil este de un an. Acest termen de garanție este aplicabil tuturor produselor Stanley Black & Decker Romania, respectiv atât produselor pentru uz profesional cât și celor pentru uz gospodăresc (bricolaj).

În cadrul acestui termen, cumpărătorul persoană juridică poate solicita înlocuirea sau repararea produsului.

Situațiile care duc la pierderea garanției legale de conformitate, descrise mai sus, sunt aplicabile și în cazul garanției acordate persoanelor juridice.

REPARAȚII ÎN PERIOADA DE GARANȚIE

Data intrării:	Data reparației:	Defecțiuni:
Comandă reparație:	Data predării:	
<i>Clientul confirmă prin semnătură executarea gratuită a reparației în garanție și primirea produsului reparat.</i>		
Semnătură client:	Semnătură și ștampilă service:	
Data intrării:	Data reparației:	Defecțiuni:
Comandă reparație:	Data predării:	
<i>Clientul confirmă prin semnătură executarea gratuită a reparației în garanție și primirea produsului reparat.</i>		
Semnătură client:	Semnătură și ștampilă service:	
Data intrării:	Data reparației:	Defecțiuni:
Comandă reparație:	Data predării:	
<i>Clientul confirmă prin semnătură executarea gratuită a reparației în garanție și primirea produsului reparat.</i>		
Semnătură client:	Semnătură și ștampilă service:	

LISTA CENTRELOR SERVICE AUTORIZATE

Nr.	Oras	Agent Service	Adresa	Email	Telefon	Fax
1	Bucuresti	YALCO ROMANIA SRL	Sos. Pipera nr.48,020112	reparatii@yalco.ro	+4021 232 31 47 +4021 232 31 49	+4021 232 31 76
2	Bucuresti	Edelweiss Grup SRL	B-dul. Vasile Milea nr. 2F 061344	service@edelweissgrup.ro	+4021 319 13 13	+4021 319 13 14
3	Ploiesti	METATOOLS SRL	Str. Poligonului Nr. 2 100070	service@Metatools.ro	+40374 473 034 +40747 118 112	+40244 406 698
4	Bacau	PARTENER SRL	Calea Moinesti nr. 34, 600281	service@partner.ro	+4023 451 03 77	+40234 510 955
5	Cluj	EPINVEST S.R.L.	Stra. Avram Iancului Nr. 502-504 407280	service@epinvest.ro	+40745 637 949	+40264 594 565
6	Baia Mare	PRO TOOLS S.R.L.	Str. Iuliu Maniu, Nr. 28 430131	office@protools.ro	+40262 218 794	+40262 276 535
7	Constanta	TRITON SRL	B-dul Aurel Vlaicu, Nr. 217	office@triton.com.ro	+4037 048 41 55	+4037 048 41 18
8	Tulcea	ABC International SRL	Str. Babadag, Nr. 5, Bl. 1, Sc. A, Parter	service@unelte.com.ro	+40240 518 260	+40240 517 669