

**DEWALT**®

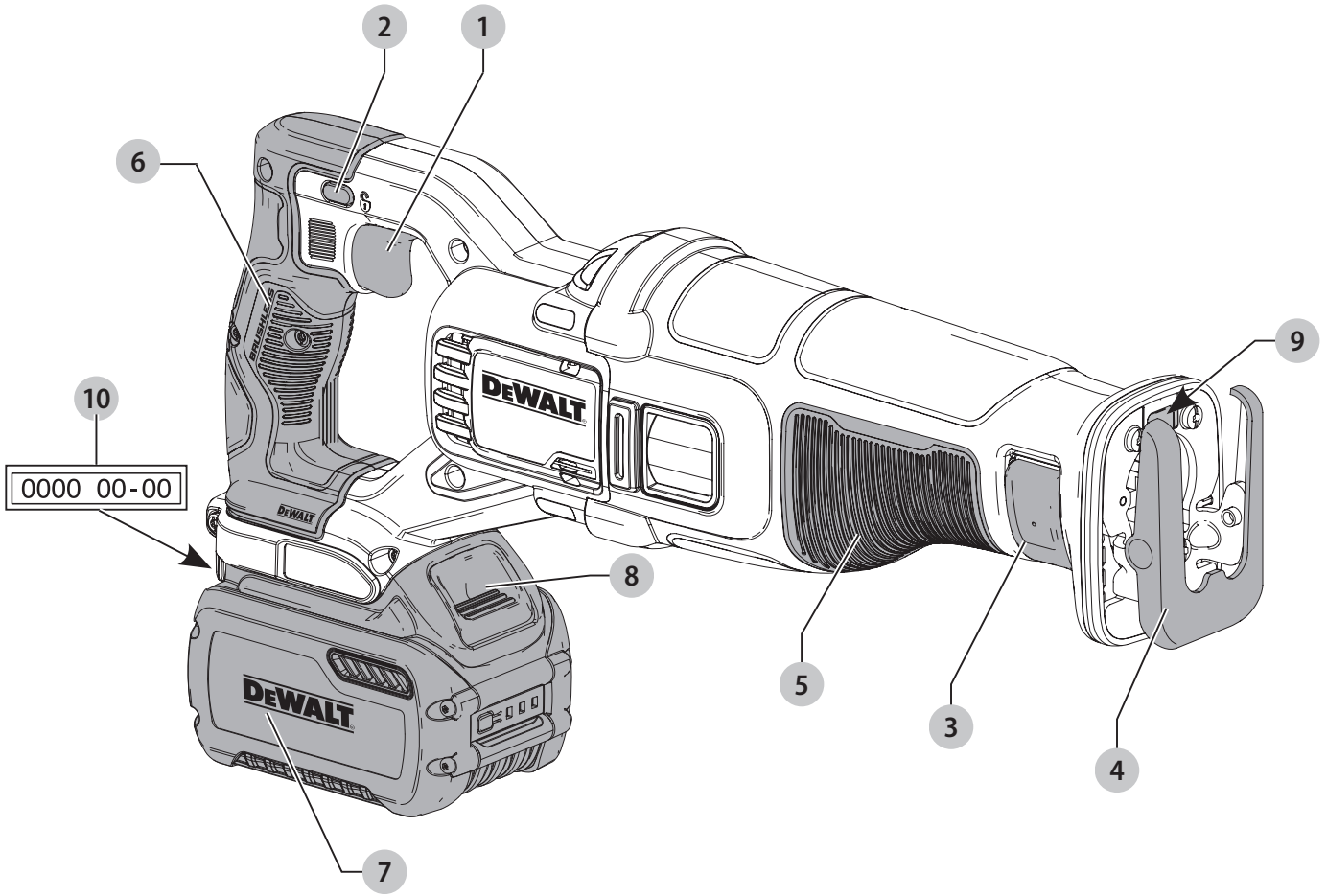
**XR LI-ION**

511117 - 85 SK

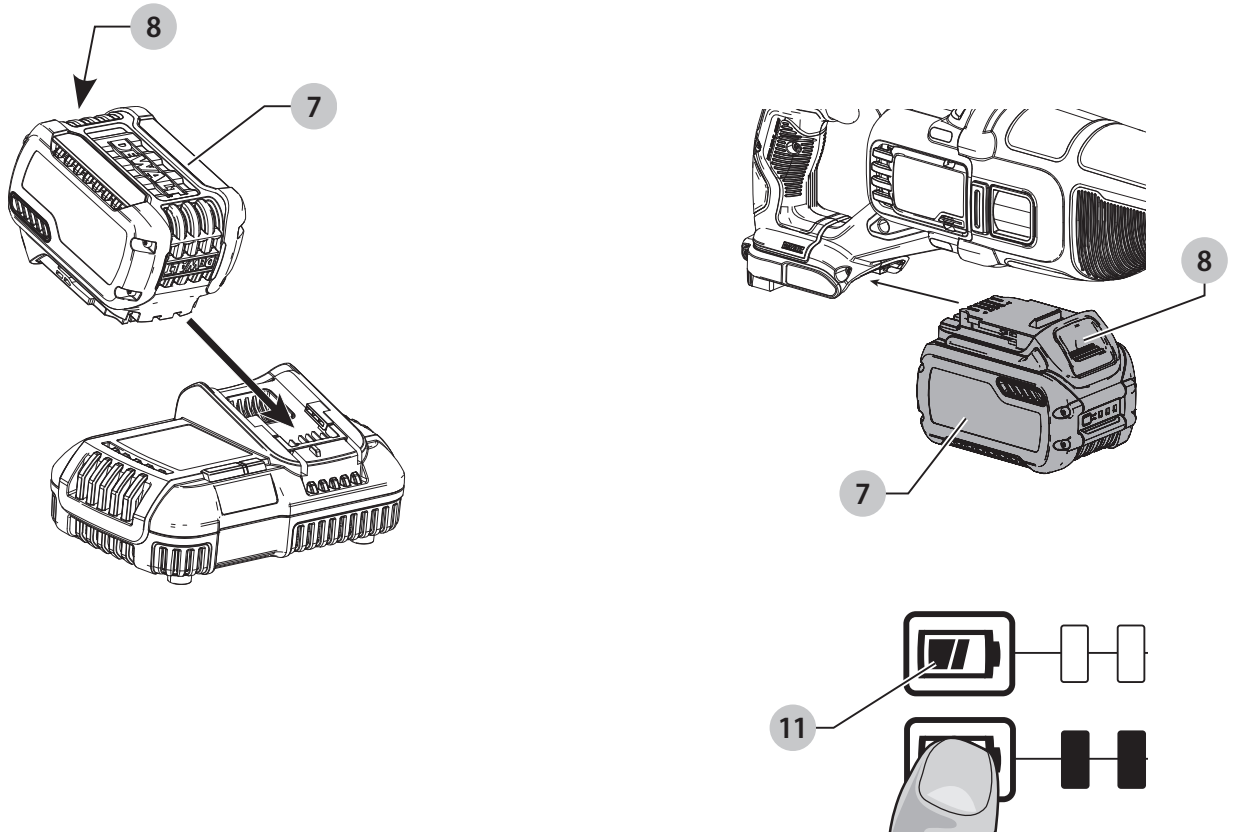
Preložené z pôvodného návodu

**DCS389**

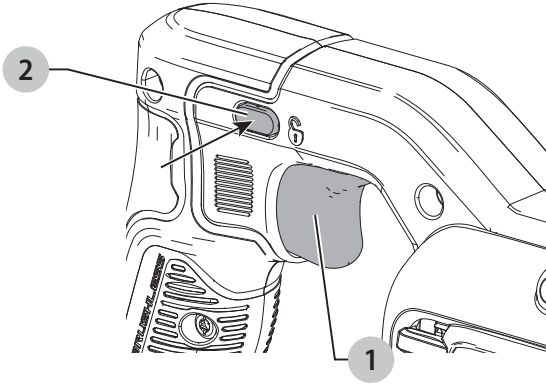
Obr. A



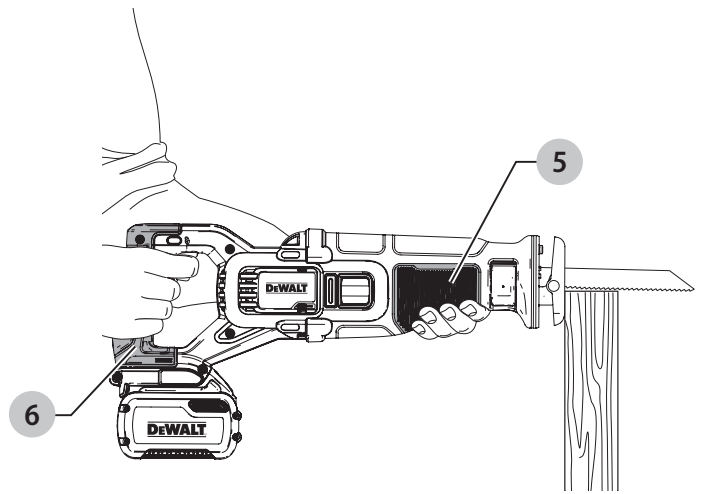
Obr. B



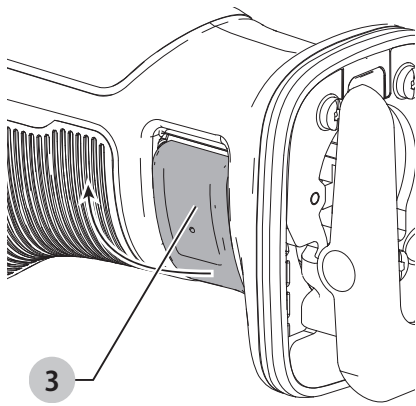
Obr. C



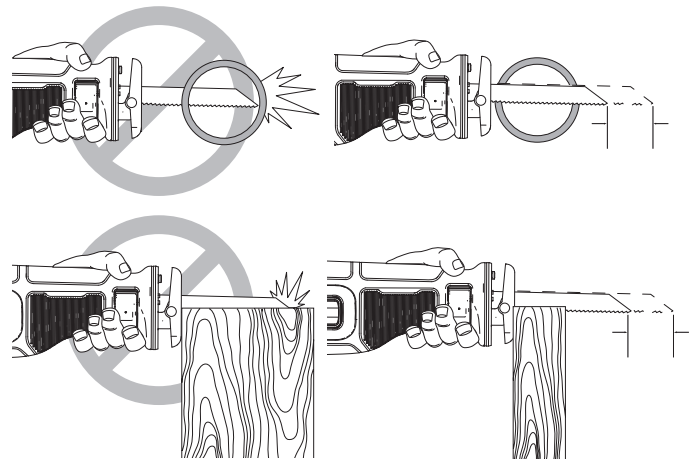
Obr. D



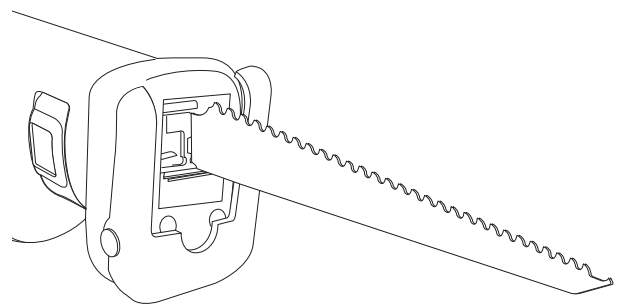
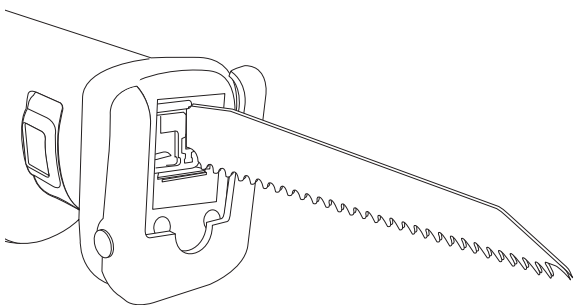
Obr. E



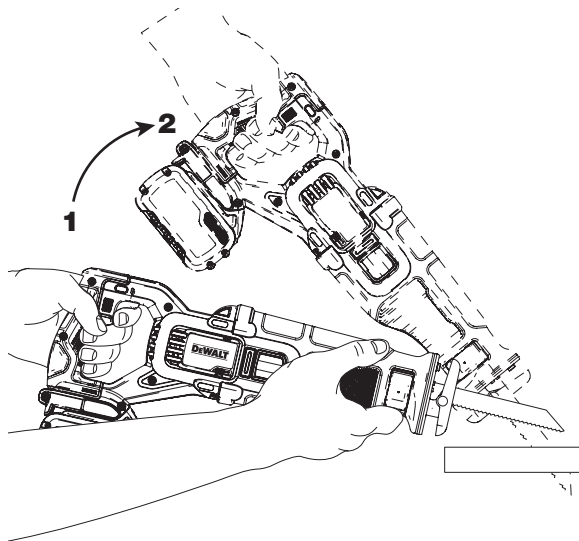
Obr. F



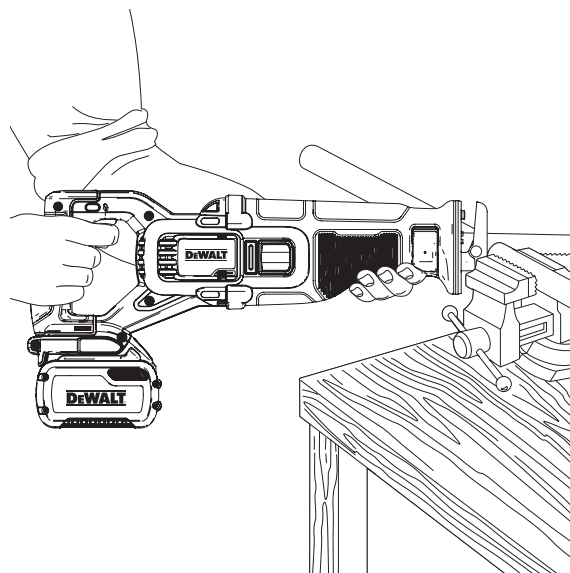
Obr. G



Obr. H



Obr. I



# MEČOVÁ PÍLA NAPÁJANÁ AKUMULÁTOROM

## DCS389

### Blažujeme vám!

Zvolili ste si náradie značky DEWALT. Roky skúseností, dôkladný vývoj výrobkov a inovácie vytvorili zo spoločnosti DEWALT jedného z najspoľahlivejších partnerov pre používateľov profesionálneho elektrického náradia.

### Technické údaje

		DCS389
Napájacie napätie	V	54
Typ		1
Typ akumulátora		Li-Ion
Otáčky naprázdno	min <sup>-1</sup>	0-3 000
Dĺžka zdvihu	mm	28,6
Kapacita rezu pri rezaní dreva/kovových profilov/ plastových rúrok	mm	300/130/160
Hmotnosť (bez akumulátora)	kg	3,54
Hodnoty týkajúce sa hlučnosti a/alebo vibrácií (priestorový vektorový súčet) podľa normy EN62841-2-11:		
L <sub>PA</sub> (hladina akustického tlaku)	dB(A)	84
L <sub>WA</sub> (hladina akustického výkonu)	dB(A)	95
K (odchýlka uvedenej hodnoty týkajúcej sa hlučnosti)	dB(A)	5
Pri rezaní dosiek		
Hodnota vibrácií a <sub>h,B</sub> =	m/s <sup>2</sup>	15,3
Odchýlka K =	m/s <sup>2</sup>	1,5
Pri rezaní drevených nosníkov		
Hodnota vibrácií a <sub>h,WB</sub> =	m/s <sup>2</sup>	15,9
Odchýlka K =	m/s <sup>2</sup>	1,5

Hodnoty vibrácií a hlučnosti uvedené v tomto dokumente sa merali podľa normalizovaných požiadaviek, ktoré sú uvedené v norme EN62841 a môžu sa použiť na porovnanie jedného náradia s ostatnými. Tieto hodnoty sa môžu použiť na predbežný odhad hlučnosti a vibrácií pôsobiacich na obsluhu.

**VAROVANIE:** Deklarované hodnoty hlučnosti a/alebo vibrácií sa vzťahujú na určené štandardné použitie tohto náradia. Ak sa však náradie použije na rôzne aplikácie s rozmanitým príslušenstvom alebo ak sa vykonáva jeho nedostatočná údržba, hodnoty hlučnosti a/alebo vibrácií môžu byť odlišné. Tak sa môže počas celkového pracovného času značne predĺžiť čas pôsobenia vibrácií na obsluhu.

Odhad miery pôsobenia hlučnosti a/alebo vibrácií na obsluhu musí počítať aj s časom, keď je toto náradie vypnuté, alebo keď je v chode naprázdno a aktuálne nevykonáva žiadnu prácu. Počas celkového pracovného času sa tak môže čas pôsobenia vibrácií na obsluhu značne skrátiť.

Zistite si ďalšie doplnkové bezpečnostné opatrenia, ktoré chránia obsluhu pred účinkom hlučnosti a/alebo vibrácií, ako sú: údržba náradia a jeho príslušenstva, udržiavanie rúk v teple (týka sa vibrácií), organizácie spôsobov práce.

### ES Vyhlásenie o zhode

#### Smernica pre strojové zariadenia



#### Mečová píla napájaná akumulátorom

#### DCS389

Spoločnosť DEWALT týmto vyhlasuje, že tieto výrobky opisované v časti **Technické údaje** spĺňajú požiadavky nasledujúcich noriem:

2006/42/EC, EN62841-1:2015, EN62841-2-11:2016.

Tieto výrobky spĺňajú taktiež požiadavky smerníc 2014/30/EÚ a 2011/65/EÚ. Ak chcete ďalšie informácie, kontaktujte, prosím, spoločnosť DEWALT na nasledujúcej adrese alebo na adresách, ktoré sú uvedené na zadnej strane tohto návodu.

Nižšie podpísaná osoba je zodpovedná za zostavenie technických údajov a vydáva toto vyhlásenie v zastúpení spoločnosti DEWALT.

Markus Rompel  
Viceprezident technického oddelenia, PTE-Europe  
DEWALT, Richard-Klinger-Straße 11,  
D-65510, Idstein, Germany  
4. 5. 2020



**VAROVANIE:** Z dôvodu obmedzenia rizika zranenia si prečítajte tento návod na obsluhu.

### Vysvetlenie pojmov: Bezpečnostné pokyny

Nižšie uvedené definície opisujú stupeň závažnosti každého označenia. Prečítajte si pozorne návod na obsluhu a venujte pozornosť týmto symbolom.



**NEBEZPEČENSTVO:** Označuje bezprostredne hroziacu rizikovou situáciu, ktorá, ak sa jej nezabráni, **povedie** k spôsobeniu **vážneho alebo smrteľného zranenia**.



**VAROVANIE:** Označuje potenciálne rizikovou situáciu, ktorá, ak sa jej nezabráni, **môže** viesť k spôsobeniu **vážneho alebo smrteľného zranenia**.



**UPOZORNENIE:** Označuje potenciálne rizikovou situáciu, ktorá, ak sa jej nezabráni, **môže** viesť k spôsobeniu **ľahkého alebo stredne vážneho zranenia**.

Akumulátory				Nabíjačky/Dĺžky nabíjania (minúty)									
Kat. č.	V	Ah	Hmotnosť (kg)	DCB104	DCB107	DCB112	DCB113	DCB115	DCB116	DCB117	DCB118	DCB132	DCB119
DCB546	18/ 54	6,0/2,0	1,05	60	270	170	140	90	80	40	60	90	X
DCB547	18/ 54	9,0/ 3,0	1,46	75*	420	270	220	135*	110*	60	75*	135*	X
DCB548	18/ 54	12,0/ 4,0	1,44	120	540	350	300	180	150	80	120	180	X

\* Dátumový kód 201811475B alebo neskorší

**POZNÁMKA:** Označuje postup **nesúvisiaci so spôsobením zranenia**, ktorý, ak sa mu nezabráni, môže viesť k **poškodeniu zariadenia**.



Upozorňuje na riziko úrazu spôsobeného elektrickým prúdom.



Upozorňuje na riziko vzniku požiaru.

## VŠEOBECNÉ BEZPEČNOSTNÉ POKYNY NA PRÁCU S ELEKTRICKÝM NÁRADÍM



**VAROVANIE:** Preštudujte si všetky bezpečnostné výstrahy, pokyny, obrázky a technické údaje uvedené pre toto náradie. Nedodržanie všetkých nižšie uvedených pokynov môže viesť k úrazu elektrickým prúdom, k požiaru alebo k vážnemu zraneniu.

### VŠETKY BEZPEČNOSTNÉ VAROVANIA A POKYNY USCHOVAJTE NA ĎALŠIE POUŽITIE

Termín „elektrické náradie“ vo všetkých upozorneniach odkazuje na vaše náradie napájané zo siete (je vybavené prívodným káblom) alebo náradie napájané akumulátorom (bez prívodného kábla).

#### 1) Bezpečnosť v pracovnom priestore

- Pracovný priestor udržiajte čistý a dobre osvetlený.** Preplnený a neosvetlený pracovný priestor môže viesť k spôsobeniu úrazov.
- Nepracujte s elektrickým náradím vo výbušnom prostredí, ako sú napríklad priestory s výskytom horľavých kvapalín, plynov alebo prašných látok.** V elektrickom náradí dochádza k iskreniu, ktoré môže spôsobiť vznietenie horľavého prachu alebo výparov.
- Pri práci s náradím zaistite bezpečnú vzdialenosť detí a ostatných osôb.** Rozptyľovanie môže spôsobiť stratu kontroly nad náradím.

#### 2) Elektrická bezpečnosť

- Zástrčka prívodného kábla náradia musí zodpovedať zásuvke. Zástrčku nikdy žiadnym spôsobom neupravujte. Nepoužívajte pri uzemnenom elektrickom náradí žiadne upravené zástrčky.** Neupravované zástrčky a zodpovedajúce zásuvky znižujú riziko vzniku úrazu elektrickým prúdom.
- Nedotýkajte sa uzemnených povrchov, ako sú napríklad potrubia, radiátory, elektrické sporáky a chladničky.** Pri uzemnení vášho tela vzrastá riziko úrazu elektrickým prúdom.

- Nevystavujte elektrické náradie dažďu alebo vlhkému prostrediu.**

Ak vnikne do elektrického náradia voda, zvýši sa riziko úrazu elektrickým prúdom.

- S prívodným káblom zaobchádzajte opatrne. Nikdy nepoužívajte prívodný kábel na prenášanie alebo posúvanie náradia a neťahajte zaň, ak chcete náradie odpojiť od elektrickej siete. Zabráňte kontaktu kábla s masťnými, horúcimi a ostrými predmetmi alebo pohyblivými časťami.** Poškodený alebo zapletený prívodný kábel zvyšuje riziko vzniku úrazu elektrickým prúdom.
- Pri práci s náradím vonku používajte predĺžovacie káble určené na vonkajšie použitie.** Použitie kábla na vonkajšie použitie znižuje riziko úrazu elektrickým prúdom.
- Pri práci s elektrickým náradím vo vlhkom prostredí musí byť v napájacom okruhu použitý prúdový chránič (RCD).** Použitie prúdového chrániča (RCD) znižuje riziko úrazu elektrickým prúdom.

#### 3) Bezpečnosť osôb

- Zostaňte stále pozorní, sledujte, čo robíte a pri práci s elektrickým náradím pracujte s rozvahou. Nepracujte s elektrickým náradím, ak ste unavení alebo ak ste pod vplyvom drog, alkoholu alebo liekov.** Chvilka nepozornosti pri práci s elektrickým náradím môže viesť k vážnemu zraneniu.
- Používajte prvky osobnej ochrany. Vždy používajte ochranu zraku.** Ochranné prostriedky ako respirátor, protišmyková pracovná obuv, prilba a chrániče sluchu, používané v príslušných podmienkach, znižujú riziko poranenia osôb.
- Zabráňte náhodnému zapnutiu. Pred pripojením zdroja napätia alebo pred vložením akumulátora a pred zdvihnutím alebo prenášaním náradia skontrolujte, či je vypínač v polohe vypnuté.** Prenášanie elektrického náradia s prstom na vypínači alebo pripojenie náradia k napájacemu zdroju, ak je vypínač náradia v polohe zapnuté, môže spôsobiť úraz.
- Pred zapnutím náradia sa vždy uistite, či nie sú v jeho blízkosti kľúče alebo nastavovacie prípravky.** Nastavovacie kľúče ponechané na náradí môžu byť zachytené rotujúcimi časťami náradia a môžu spôsobiť úraz.
- Neprekážajte sami sebe. Pri práci vždy udržiajte vhodný postoj a rovnováhu.** Tak je umožnená lepšia ovládateľnosť náradia v neočakávaných situáciách.



- f) **Vhodne sa obliekajte. Nenoste voľný odev alebo šperky. Dbajte na to, aby sa vaše vlasy a odev nedostali do kontaktu s pohyblivými časťami.** Voľný odev, šperky alebo dlhé vlasy môžu byť pohyblivými dielmi zachytené.
- g) **Ak sú zariadenia vybavené adaptérom na pripojenie odsávacieho zariadenia, zaistite jeho správne pripojenie a riadnu funkciu.** Použitie týchto zariadení môže znížiť nebezpečenstvo týkajúce sa prachu.
- h) **Nedovoľte, aby častým používaním náradia došlo k familiárnosti, aby ste sa stali samolúbymi a aby ste ignorovali zásady bezpečnosti.** Bezstarostnosť môže spôsobiť vážne zranenie počas zlomku sekundy.

#### 4) Použitie elektrického náradia a jeho údržba

- a) **Nepreťažujte elektrické náradie. Používajte na vykonávanú prácu správny typ náradia.** Pri použití správneho typu náradia bude práca vykonávaná lepšie a bezpečnejšie.
- b) **Ak nie je možné vypínač náradia zapnúť a vypnúť, s náradím nepracujte.** Každé elektrické náradie s nefunkčným vypínačom je nebezpečné a musí sa opraviť.
- c) **Pred nastavovaním náradia, pred výmenou príslušenstva, alebo ak náradie nepoužívate, odpojte zástrčku prívodného kábla od zásuvky alebo z náradia vyberte akumulátor, ak je vyberateľný.** Tieto preventívne bezpečnostné opatrenia znižujú riziko náhodného zapnutia náradia.
- d) **Ak náradie nepoužívate, uložte ho mimo dosahu detí a zabráňte tomu, aby bolo toto náradie použité osobami, ktoré nie sú oboznámené s jeho obsluhou alebo s týmto návodom.** Elektrické náradie je v rukách nekvalifikovanej obsluhy nebezpečné.
- e) **Vykonávajte údržbu elektrického náradia a príslušenstva. Skontrolujte vychýlenie alebo zablokovanie pohyblivých častí, poškodenie jednotlivých dielov a iné okolnosti, ktoré môžu ovplyvniť chod náradia. Ak je náradie poškodené, nechajte ho opraviť.** Mnoho nehôd býva spôsobených zanedbanou údržbou náradia.
- f) **Rezné nástroje udržiavajte ostré a čisté.** Riadne udržiavané rezné nástroje s ostrými reznými čepeľami sú menej náchylné na zablokovanie a lepšie sa s nimi pracuje.
- g) **Elektrické náradie, príslušenstvo, držiaky nástrojov atď., používajte podľa týchto pokynov a berte do úvahy podmienky pracovného prostredia a prácu, ktorú budete vykonávať.** Použitie elektrického náradia na iné účely, než na aké je určené, môže byť nebezpečné.
- h) **Udržujte rukoväti a všetky povrchy na uchopenie čisté a suché a dbajte na to, aby neboli znečistené olejom alebo mazivami.** Klzké rukoväti a povrchy na uchopenie neumožňujú bezpečnú manipuláciu a ovládateľnosť náradia v neočakávaných situáciách.

#### 5) Použitie akumulátorového náradia a jeho údržba

- a) **Nabíjajte iba v nabíjačke určenej výrobcom.** Nabíjačka vhodná pre jeden typ akumulátora môže pri vložení iného nevhodného typu spôsobiť požiar.
- b) **Používajte výhradne akumulátory odporúčané výrobcom náradia.** Použitie iných typov akumulátorov môže spôsobiť vznik požiaru alebo zranenie.
- c) **Ak akumulátor nepoužívate, uložte ho mimo dosahu kovových predmetov, ako sú kancelárske sponky, mince, kľúče, klince, skrutky alebo iné drobné kovové predmety, ktoré môžu spôsobiť skratovanie kontaktov akumulátora.** Skratovanie kontaktov akumulátora môže viesť k vzniku popálenín alebo požiaru.
- d) **V nevhodných podmienkach môže z akumulátora unikať kvapalina. Vyvarujte sa kontaktu s touto kvapalinou. Ak dôjde k náhodnému kontaktu s touto kvapalinou, zasiahnuté miesto omyte vodou. Pri zasiahnutí očí vypláchnite oči riadne vodou a vyhľadajte lekársku pomoc.** Unikajúca kvapalina z akumulátora môže spôsobiť podráždenie pokožky alebo popáleniny.
- e) **Nepoužívajte akumulátor alebo náradie, ktoré je poškodené alebo upravené.** Poškodené alebo upravené akumulátory môžu vykazovať nepredvídateľné stavy, ktoré môžu viesť k požiaru, výbuchu alebo zraneniu.
- f) **Nevystavujte akumulátor alebo náradie ohňu alebo pôsobeniu vysokých teplôt.** Pôsobenie ohňa alebo teplôt presahujúcich 130 °C môže spôsobiť explóziu.
- g) **Dodržujte všetky pokyny týkajúce sa nabíjania a nenabíjajte akumulátor alebo náradie mimo rozsahu teplôt, ktoré sú uvedené v tomto návode.** Nesprávne nabíjanie alebo teploty mimo stanoveného rozsahu môžu poškodiť akumulátor a môžu zvýšiť riziko požiaru.

#### 6) Servis

- a) **Zverte opravu svojho elektrického náradia iba osobe s príslušnou kvalifikáciou, ktorá bude používať výhradne originálne náhradné diely.** Tým zaistíte bezpečnú prevádzku náradia.
- b) **Nikdy nevykonávajte servis poškodených akumulátorov.** Servis akumulátorov sa môže vykonávať iba u výrobcu alebo v autorizovaných servisoch.

#### Bezpečnostné pokyny pre mečové píly

- **Pri pracovných operáciách, pri ktorých by mohlo dôjsť ku kontaktu pracovného nástroja so skrytými vodičmi, držte elektrické náradie iba za izolované časti.** Pri kontakte pracovného príslušenstva so „živým“ vodičom spôsobia neizolované kovové časti náradia obsluhu úraz elektrickým prúdom.
- **Na zaistenie a upnutie obrobku k pracovnému stolu používajte svorky alebo iné vhodné prostriedky.** Držanie obrobku rukou alebo opretie obrobku o časť tela nezaistí jeho stabilitu a môže viesť k strate kontroly.

## Doplňujúce bezpečnostné pokyny pre mečové píly

- **VŽDY používajte masku proti prachu.** Dlhodobé pôsobenie prachu môže spôsobiť ťažkosti s dýchaním a následné zdravotné problémy.
- **Nikdy nezapínajte toto náradie, ak je pílový list zablokovaný v obrobku alebo v kontakte s materiálom.**
- **Udržujte ruky mimo dosahu pohybujúcich sa častí.** Nikdy nevkładajte ruky do blízkosti pracovného priestoru.
- **Pri rezaní nad hlavou buďte veľmi opatrní a venujte maximálnu pozornosť vodičom pri strope, ktoré nemusíte vidieť.** Pri práci predvídajte smer pádu padajúcich vetví a zvyškov dreva.
- **Nepoužívajte toto náradie dlhodobo.** Vibrácie spôsobené prevádzkou tohto náradia môžu spôsobiť trvalé zdravotné problémy týkajúce sa prstov, rúk a paží. Pri práci s týmto náradím používajte rukavice s dostatočnou vypchávkou, dodržujte časté prestávky a obmedzenia týkajúce sa pracovnej doby s týmto náradím.

### Zapnutie a vypnutie

- Po vypnutí náradia sa nikdy nepokúšajte zastaviť pílový list pomocou prstov.
- Nikdy nekladte pílu na pracovný stôl alebo ponk, ak nie je vypnutá. Po vypnutí náradia bude pílový list ešte krátko pokračovať v pohybe.

### Pri rezaní

- Pri použití pílových listov špeciálne určených na rezanie dreva odstráňte pred začatím práce z obrobku všetky klince a kovové predmety.
- Kedykoľvek je to možné, použite na bezpečné upevnenie obrobku svorky a zverák.
- Nepokúšajte sa rezať príliš malé obrobky.
- Nenakláňajte sa príliš dopredu. Zaistite, aby ste vždy stáli pevne a bezpečne, najmä na lešení alebo rebríku.
- Vždy držte pílu oboma rukami.
- Pri rezaní oblúkov a zárezov použite prispôbené pílové listy.

### Kontrola a výmena pílových listov

- Používajte iba pílové listy spĺňajúce požiadavky uvedené v týchto pokynoch na použitie.
- Je nutné používať iba ostré pílové listy v perfektnom stave. Prasknuté alebo ohnuté pílové listy je nutné vyradiť a vymeniť.
- Uistite sa, či je pílový list bezpečne upevnený.

### Zvyškové riziká

Napriek tomu, že sa dodržiavajú príslušné bezpečnostné predpisy a používajú sa bezpečnostné zariadenia, určité zvyškové riziká sa nemôžu vylúčiť. Tieto riziká sú nasledujúce:

- Poškodenie sluchu.
- Riziko zranenia spôsobeného odlietavajúcimi čiastočkami.
- Riziko popálenia spôsobeného kontaktom s horúcim príslušenstvom, ktoré sa zahrialo počas použitia.
- Riziko zranenia spôsobeného dlhodobým použitím náradia.

## TIETO POKYNY USCHOVAJTE

## Nabíjačky

Nabíjačky DEWALT sa nemusia žiadnym spôsobom nastavovať a sú skonštruované tak, aby bola zaistená ich čo najjednoduchšia obsluha.

### Elektrická bezpečnosť

Elektromotor je určený iba pre jedno napájacie napätie. Vždy skontrolujte, či napájacie napätie akumulátora zodpovedá napätiu na výkonovom štítku. Takisto sa uistite, či napájacie napätie vašej nabíjačky zodpovedá napájaciemu napätiu vo vašej elektrickej sieti.



Vaša nabíjačka DEWALT je chránená dvojitou izoláciou v súlade s normou EN60335. Preto nie je nutné použiť uzemňovací vodič.

Ak je poškodený prírodný kábel, musí sa vymeniť iba u výrobcu DEWALT alebo v autorizovanom servise.

### Výmena zástrčky prírodného kábla (Iba pre Veľkú Britániu a Írsko)

Ak budete inštalovať novú zástrčku prírodného kábla:

- Bezpečne zlikvidujte starú zástrčku.
- Pripojte hnedý vodič k svorke pod napätím na novej zástrčke.
- Modrý vodič pripojte k nulovej svorke.



**VAROVANIE:** Na uzemňovaciu svorku nebude pripojený žiadny vodič.

Dodržiujte montážne pokyny dodávané s kvalitnými zástrčkami. Odporúčaná poisťka: 3 A.

### Použitie predlžovacieho kábla

Ak to nie je nevyhnutné, predlžovací kábel nepoužívajte. Používajte schválený predlžovací kábel vhodný pre príkon vašej nabíjačky (pozrite časť **Technické údaje**). Minimálny prierez vodiča je 1 mm<sup>2</sup>. Maximálna dĺžka je 30 m. V prípade použitia navijacieho kábla odviňte vždy celú dĺžku kábla.

### Dôležité bezpečnostné pokyny pre všetky nabíjačky

**TIETO POKYNY USCHOVAJTE:** Tento návod obsahuje dôležité bezpečnostné a prevádzkové pokyny pre kompatibilné nabíjačky (pozrite **Technické údaje**).

- Pred použitím nabíjačky si prečítajte všetky pokyny a výstražné upozornenia nachádzajúce sa na nabíjačke, akumulátore a na výrobku, ktorý tento akumulátor používa.



**VAROVANIE:** Nebezpečenstvo úrazu elektrickým prúdom. Dbajte na to, aby sa do nabíjačky nedostala žiadna kvapalina. Mohlo by dôjsť k úrazu elektrickým prúdom.



**VAROVANIE:** Odporúčame vám používať prúdový chránič (RCD) s citlivosťou minimálne 30 mA.



**UPOZORNENIE:** Riziko popálenia. Z dôvodu obmedzenia rizika spôsobenia zranenia nabíjajte iba akumulátory DEWALT, ktoré sú na nabíjanie určené. Ostatné typy akumulátorov môžu prasknúť, čo môže viesť k zraneniu osôb alebo k hmotným škodám.





**UPOZORNENIE:** Deti musia byť pod dozorom, aby bolo zaistené, že sa s týmto výrobkom nebudú hrať.

**POZNÁMKA:** V určitých podmienkach, keď je nabíjačka pripojená k napájaciemu napätiu, môže dôjsť ku skratovaniu nabíjajúcich kontaktov vnútri nabíjačky cudzími predmetmi. Cudzie vodivé predmety a materiály, ako sú oceľová vlna (drôtenka), hliníkové fólie alebo akékoľvek čiastočky kovu, sa nesmú dostať do vnútorného priestoru nabíjačky. Ak nie je v úložnom priestore nabíjačky umiestnený žiadny akumulátor, vždy odpojte prírodný kábel nabíjačky od siete.

Skôr než budete nabíjačku čistiť, odpojte ju od siete.

- **NEPOKÚŠAJTE SA nabíjať akumulátory pomocou inej nabíjačky, než je nabíjačka uvedená v tomto návode.** Nabíjačka i akumulátory sú špecificky navrhnuté tak, aby mohli pracovať spolu.
- **Tieto nabíjačky nie sú určené na žiadne iné použitie, než je nabíjanie nabíjajúcich akumulátorov DEWALT.** Akékoľvek iné použitie môže viesť k spôsobeniu požiaru a k úrazu alebo zabitíu elektrickým prúdom.
- **Nevystavujte nabíjačku pôsobeniu dažďa alebo snehu.**
- **Pri odpájaní nabíjačky vždy odpojte zástrčku od zásuvky a neťahajte za prírodný kábel.** Týmto spôsobom zabránite poškodeniu zástrčky a prírodného kábla.
- **Uistite sa, či je prírodný kábel vedený tak, aby ste po ňom nešliapali, nezakopávali oň a aby nedochádzalo k jeho poškodeniu alebo nadmernému zaťaženiu.**
- **Ak to nie je absolútne nutné, nepoužívajte predlžovací kábel.** Použitie nesprávneho predlžovacieho kábla by mohlo viesť k spôsobeniu požiaru alebo k smrteľnému úrazu elektrickým prúdom.
- **Nekladte na nabíjačku žiadne predmety a neumiestňujte nabíjačku na mäkký povrch, na ktorom by mohlo dôjsť k zablokovaniu ventilačných drážok, čo by spôsobilo nadmerné zvýšenie teploty vnútri nabíjačky.** Umiestnite nabíjačku na také miesta, ktoré sú mimo dosahu zdrojov tepla. Odvod tepla z nabíjačky je zaistovaný cez drážky v hornej a spodnej časti krytu nabíjačky.
- **Nepoužívajte nabíjačku s poškodeným prírodným káblom alebo s poškodenou zástrčkou – zaistite okamžitú výmenu.**
- **Nepoužívajte nabíjačku, ak došlo k prudkému nárazu do nabíjačky, k jej pádu alebo k jej poškodeniu iným spôsobom.** Opravu zverte autorizovanému servisu.
- **Nedemontujte nabíjačku. Ak je nutná oprava alebo údržba, zverte tento úkon autorizovanému servisu.** Nesprávne vykonaná opätovná montáž môže viesť k spôsobeniu požiaru alebo k úrazu elektrickým prúdom.
- **Ak dôjde k poškodeniu prírodného kábla zdroja, prírodný kábel musí ihneď vymeniť výrobca, autorizovaný servis alebo iná kvalifikovaná osoba, aby sa zabránilo akémukoľvek riziku.**
- **Pred čistením nabíjačku vždy odpojte od elektrickej siete. Týmto spôsobom obmedzíte riziko úrazu elektrickým prúdom.** Vybratie akumulátora toto riziko neznižuje.
- **NIKDY sa nepokúšajte spojiť dve nabíjačky dohromady.**

- **Nabíjačka je určená na použitie so štandardným napätím elektrickej siete 230 V. Nepokúšajte sa nabíjačku použiť s iným napájacím napätím.** Táto nabíjačka nie je určená pre vozidlá.







## Nabíjanie akumulátora (obr. B)

1. Pred vložením akumulátora pripojte nabíjačku k zodpovedajúcej sieťovej zásuvke.
2. Vložte akumulátor **7** do nabíjačky a uistite sa, či je akumulátor v nabíjačke riadne usadený. Červený indikátor (nabíjanie) začne opakovane blikať, čo bude indikovať začatie procesu nabíjania.
3. Ukončenie nabíjania bude indikované nepretržitým svietením červenej kontrolky. Akumulátor je úplne nabitý a môže sa okamžite použiť alebo môže byť ponechaný v nabíjačke. Ak chcete akumulátor z nabíjačky vybrať, stlačte uvoľňovacie tlačidlo **8** nachádzajúce sa na akumulátore.

**POZNÁMKA:** Z dôvodu zaistenia maximálnej výkonnosti a životnosti akumulátorov Li-Ion pred ich prvým použitím ich doplna nabite.

## Použitie nabíjačky

Stav nabitia akumulátora je podrobne popísaný v tabuľke nižšie.

Indikátory nabíjania	
	Nabíjanie <span style="float: right;">— — — — </span>
	Celkom nabité <span style="float: right;">————— </span>
	Režim odloženia nabíjania akumulátora* <span style="float: right;">— — — —   ————— </span>

\* Červená kontrolka bude stále blikať, ale počas tohto procesu bude svietiť aj žltá kontrolka. Hneď ako akumulátor dosiahne zodpovedajúcu teplotu, žltá kontrolka zhasne a nabíjačka začne nabíjať.

V kompatibilnej nabíjačke (nabíjačkách) sa nebude chybný akumulátor nabíjať.

Nabíjačka bude indikovať chybný akumulátor nerozsvietením kontrolky.

**POZNÁMKA:** To môže tiež znamenať poruchu v nabíjačke. Ak signalizuje nabíjačka poruchu, odovzdajte ju spoločne s akumulátorom do autorizovaného servisu na otestovanie.

## Odloženie nabíjania akumulátora

Hneď ako bude nabíjačka detegovať príliš vysokú alebo príliš nízku teplotu akumulátora, automaticky začne režim odloženia nabíjania a pozastaví nabíjanie, kým akumulátor nedosiahne zodpovedajúcu teplotu. Potom nabíjačka automaticky prejde do režimu nabíjania. Táto funkcia maximálne predlžuje prevádzkovú životnosť akumulátora.

Studený akumulátor sa nabíja približne polovičnou rýchlosťou než zahriaty akumulátor. Akumulátor sa bude počas celého nabíjacieho procesu nabíjať pomalšou rýchlosťou a nevráti sa na maximálnu rýchlosť nabíjania ani v prípade, keď je zahriaty. Na rýchle ochladenie akumulátora je nabíjačka DCB118 vybavená vnútorným ventilátorom. Tento ventilátor sa zapína

automaticky, hneď ako je nutné akumulátor ochladiť. Nikdy nepoužívajte túto nabíjačku, ak nie je v poriadku funkcia ventilátora alebo ak sú zablokované vetracie drážky nabíjačky. Dbajte na to, aby sa dovnútra nabíjačky nedostali žiadne cudzie predmety.

## Systém elektronickej ochrany

Náradie XR Li-Ion je vybavené systémom elektronickej ochrany, ktorá chráni akumulátor pred preťažením, prehriatím a úplným vybitím.

Pri aktivácii systému tejto elektronickej ochrany sa náradie automaticky vypne. Ak dôjde k tejto situácii, vložte akumulátor typu Li-Ion do nabíjačky a nechajte ho úplne nabiť.

## Montáž na stenu

Tieto nabíjačky sú navrhnuté tak, aby ich bolo možné namontovať na stenu alebo položiť priamo na stôl alebo inú pracovnú plochu. Ak bude nabíjačka namontovaná na stenu, umiestnite ju tak, aby bola v dosahu sieťovej zásuvky a mimo rohov alebo iných prekážok, ktoré by mohli obmedzovať prúdenie vzduchu. Na určenie polohy montážnych skrutiek na stene použite ako šablónu zadnú časť nabíjačky. Namontujte nabíjačku bezpečne na stenu pomocou skrutiek do sadrokartónu (kúpené samostatne) s dĺžkou najmenej 25,4 mm a s priemerom hlavy skrutky 7 – 9 mm. Zaskrutkujte ich do dreva do optimálnej hĺbky tak, aby zo steny vyčnievali približne 5,5 mm. Zarovnajzte otvory na zadnej strane nabíjačky s vyčnievajúcimi skrutkami a zasuňte ich do príslušných otvorov.

## Pokyny na čistenie nabíjačky



**VAROVANIE: Nebezpečenstvo úrazu elektrickým prúdom. Pred čistením nabíjačku vždy odpojte od elektrickej siete.** Nečistoty a mazivá môžu byť z povrchu nabíjačky odstránené pomocou handričky alebo mäkkej kefy bez kovových štetín. Nepoužívajte vodu ani žiadne čistiace prostriedky. Nikdy nedovoľte, aby sa do náradia dostala akákoľvek kvapalina. Nikdy neponárajte žiadnu časť náradia do kvapaliny.

## Akumulátory

### Dôležité bezpečnostné pokyny pre všetky akumulátory

Ak objednávate náhradný akumulátor, nezabudnite do objednávky doplniť katalógové číslo a napájacie napätie akumulátora.

Po dodaní nie je akumulátor úplne nabitý. Pred použitím nabíjačky a akumulátora si najskôr prečítajte nižšie uvedené bezpečnostné pokyny. Pri nabíjaní potom postupujte podľa uvedených pokynov.

### PREČÍTAJTE SI VŠETKY POKYNY

- **Nenabíjajte a nepoužívajte akumulátory vo výbušnom prostredí, ako sú napríklad priestory s výskytom horľavých kvapalín, plynov alebo prašných látok.** Vloženie alebo vybratie akumulátora z nabíjačky môže spôsobiť iskrenie a vznietenie prachu alebo výparov.
- **Nikdy nekladajte akumulátor do nabíjačky silou. Akumulátor nikdy žiadnym spôsobom neupravujte,**

**aby sa mohol nabíjať v inej nabíjačke, pretože by mohlo dôjsť k prasknutiu jeho obalu a k následnému vážnemu zraneniu.**

- Nabíjajte akumulátory iba v nabíjačkách DEWALT.
- **NESTRIEKAJTE** na toto náradie vodu a neponárajte ho do vody alebo do iných kvapalín.
- **Neskladujte alebo nepoužívajte náradie a akumulátory na miestach, kde môže teplota klesnúť pod 4 °C (ako sú vonkajšie budy alebo kovové stavby v zime) alebo kde môže presiahnuť 40 °C (ako sú vonkajšie budy alebo plechové stavby v letnom období).**
- **Nespáľujte akumulátory, aj keď sú vážne poškodené alebo celkom opotrebované.** Akumulátor môže v ohni explodovať. Pri spaľovaní akumulátorov typu Li-Ion dochádza k vytváraniu toxických výparov a látok.
- **Ak dôjde ku kontaktu obsahu akumulátora s pokožkou, okamžite zasiahnuté miesto opláchnite mydlom a vodou.** Ak sa vám dostane kvapalina z akumulátora do očí, vyplachujte otvorené oči vodou zhruba 15 minút alebo dotedy, kým podráždenie neprestane. Ak je nutné lekárske ošetrovanie, elektrolytom akumulátora je zmes tekutých organických uhličitanov a solí lítia.
- **Obsah otvorených článkov akumulátora môže spôsobiť ťažkosti s dýchaním.** Zaistite prísun čerstvého vzduchu. Ak ťažkosti stále pretrvávajú, vyhľadajte lekárske ošetrovanie.



**VAROVANIE:** Riziko popálenia. Kvapalina z akumulátora sa môže vznietiť, ak dôjde k jeho kontaktu s plameňom alebo so zdrojom iskrenia.



**VAROVANIE:** Nikdy sa nepokúšajte akumulátor z akéhokoľvek dôvodu rozoberať. Ak je obal akumulátora prasknutý alebo poškodený, nekladajte akumulátor do nabíjačky. Zabráňte pádu, rozdrveniu alebo poškodeniu akumulátora. Nepoužívajte akumulátor alebo nabíjačku, pri ktorých došlo k nárazu, pádu alebo inému poškodeniu (napríklad prepichnutie klincom, zásah kladivom, rozšliapnutie). Mohlo by dôjsť k úrazu elektrickým prúdom. Poškodený akumulátor by sa mal vrátiť do autorizovaného servisu, kde sa zaistí jeho recyklácia.



**VAROVANIE: Nebezpečenstvo vzniku požiaru. Neskladujte ani neprenášajte akumulátor tak, aby mohlo dôjsť ku skratu kontaktov kovovými predmetmi.** Nekladajte akumulátory napríklad do záster, vreciek, debien na náradie, zásuviek stolov atď., kde môžu byť kince, skrutky, kľúče atď.



**UPOZORNENIE: Ak sa náradie nepoužíva, pri odkladaní postavte náradie na stabilný povrch tak, aby nemohlo dôjsť k jeho pádu.** Niektoré náradia s veľkým akumulátorom budú stáť na akumulátore vo zvislej polohe, ale môže dôjsť k ich ľahkému prevrhnutiu.

## Preprava



**VAROVANIE:** Nebezpečenstvo vzniku požiaru. Pri preprave akumulátorov môže prípadne dôjsť k spôsobeniu požiaru, ak sa kontakty akumulátora dostanú náhodne do styku s vodivými materiálmi. Pri preprave akumulátora sa uistite, či sú kontakty akumulátora riadne chránené a dobre

izolované od materiálov, s ktorými by sa mohli dostať do kontaktu a ktoré by mohli spôsobiť skrat. **POZNÁMKA:** Akumulátory Li-Ion sa nesmú vkladať do kontrolovaných batožín.

Akumulátory DEWALT spĺňajú požiadavky všetkých platných predpisov pre prepravu, ktoré sú predpísané v priemyselných a právnych normách, ktoré zahŕňajú odporúčania OSN pre prepravu nebezpečného tovaru – Predpisy asociácie pre medzinárodnú leteckú dopravu nebezpečného tovaru (IATA), Medzinárodné predpisy pre námornú prepravu nebezpečného tovaru (IMDG) a Európska dohoda týkajúca sa medzinárodnej cestnej prepravy nebezpečného tovaru (ADR). Články a akumulátory Li-Ion boli testované podľa požiadaviek časti 38.3, ktorá je uvedená v príručke testov a kritérií dokumentu Odporúčania OSN pre prepravu nebezpečného tovaru.

Vo väčšine prípadov bude preprava akumulátorov DEWALT vyňatá z klasifikácie ako plne regulovaná preprava nebezpečného materiálu triedy 9. V zásade platí, že iba zásielky obsahujúce akumulátory typu Li-Ion s energetickým výkonom väčším než 100 watthodín (Wh) budú vyžadovať dopravu ako plne regulovaný tovar triedy 9.

Na všetkých akumulátoroch typu Li-Ion je na obale uvedený energetický výkon vo watthodinách. Navyše, vzhľadom na zložitosť regulácie, DEWALT neodporúča leteckú prepravu samotných akumulátorov typu Li-Ion bez ohľadu na ich výkon vo watthodinách. Zásielky náradia s akumulátormi (combo súpravy) sa môžu prepravovať leteckou dopravou, ak ich výkon vo watthodinách nie je väčší než 100 Wh.

Bez ohľadu na to, či sa zásielka považuje za zásielku s výnimkou alebo plne regulovanú zásielku, povinnosťou dopravcu je postupovať podľa najnovších predpisov týkajúcich sa balenia, označovania a vyžadovanej dokumentácie.

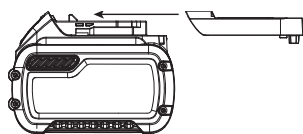
Informácie uvedené v tejto časti príručky sú uvedené v dobrej viere a považujú sa za presné v čase vytvorenia tohto dokumentu. Na tieto informácie sa však nevzťahuje žiadna záruka, výslovná alebo predpokladaná. Je povinnosťou kupujúceho zaistiť, aby jeho činnosti spĺňali požiadavky platných predpisov.

### Preprava akumulátorov FLEXVOLT™

Tento akumulátor DEWALT FLEXVOLT™ má dva režimy: **Použitie** a **Preprava**.

**Režim Použitie:** Ak je akumulátor FLEXVOLT™ postavený samostatne alebo ak je vložený do náradia DEWALT s napájacím napätím 18V, bude pracovať ako akumulátor s napájacím napätím 18V. Ak je akumulátor FLEXVOLT™ vložený do výrobku s napájacím napätím 54 V alebo 108 V (dva akumulátory 54 V), bude pracovať ako akumulátor s napájacím napätím 54 V.

Režim Preprava: Ak je na akumulátore typu FLEXVOLT™ nasadená krytka, akumulátor je v prepravnom režime. Uschovajte túto krytku na účely prepravy akumulátora.



Ak je tento akumulátor v režime Preprava, prepojenie článkov je na akumulátore elektricky rozpojené, čím vzniknú 3 akumulátory s nižšou kapacitou vo watthodinách (Wh) v porovnaní s 1

akumulátorom s vyššou kapacitou vo watthodinách. Tento vyšší počet 3 akumulátorov s nižšou kapacitou vo watthodinách umožňuje vybrať tohto akumulátora z určitých prepravných predpisov, ktoré sú určené pre akumulátory s vyššou kapacitou vo watthodinách.

Napríklad režim Preprava udáva výkon 3x 36 Wh, čo znamená 3 akumulátory, ktoré majú každý výkon 36 Wh.

Režim Použitie udáva kapacitu 108 watthodín (1 samotný akumulátor).

Príklad nálepky s označením Použitie a Preprava



### Odporúčanie pre uloženie

1. Najvhodnejšie miesto na skladovanie je v chlade a suchu, mimo dosahu priameho slnečného žiarenia a nadmerného tepla či chladu. Z dôvodu zachovania optimálneho výkonu a prevádzkovej životnosti skladujte nepoužívané akumulátory pri izbovej teplote.
2. Ak skladujete akumulátory dlhší čas, s ohľadom na dosiahnutie optimálnych výsledkov vám odporúčame, aby ste ich uložili mimo nabíjačky úplne nabité na suchom a chladnom mieste.

**POZNÁMKA:** Akumulátory sa nesmú skladovať, ak sú úplne vybité. Pred prvým použitím musí byť akumulátor úplne nabitý.

### Štítky na nabíjačke a na akumulátore

Okrem piktogramov uvedených v tomto návode majú nálepky na nabíjačke a akumulátore nasledujúce piktogramy:



Pred použitím si prečítajte návod na obsluhu.



Čas nabíjania je uvedený v časti **Technické údaje**.



Nepokúšajte sa kontakty prepájať vodivými predmetmi.



Nenabíjajte poškodené akumulátory.



Zabráňte styku s vodou.



Poškodené káble ihneď vymeňte



Nabíjajte iba v rozmedzí teplôt od 4 °C do 40 °C.



Nie je určené na vonkajšie použitie.





Vykonávajte likvidáciu akumulátora s ohľadom na životné prostredie.



Nabíjajte akumulátory DEWALT iba v určených nabíjačkách DEWALT. Ak sa budú v nabíjačkách DEWALT nabíjať iné akumulátory než akumulátory DEWALT, môže dôjsť k ich prasknutiu alebo k vzniku iných nebezpečných situácií.



Akumulátory nespálujte.



Režim POUŽITIE (bez prepravného krytu). Príklad: Udávaný výkon 108 Wh (1 akumulátor s výkonom 108 Wh).



Režim PREPRAVA (s použitým prepravným krytom). Príklad: Udávaný výkon 3× 36 Wh (3 akumulátory s výkonom 36 Wh).

## Typ akumulátora

Tento model pracuje s akumulátorom s napájacím napätím 54 V: DCS389

Môžu sa používať nasledujúce akumulátory: DCB546, DCB547, DCB548.

Pozrite časť **Technické údaje**, kde nájdete ďalšie informácie.

## Obsah balenia

Balenie obsahuje:

- 1 Mečovú pílu napájanú akumulátorom
- 1 Akumulátor Li-Ion (modely C1, D1, L1, M1, P1, S1, T1, X1, Y1)
- 2 Akumulátory Li-Ion (modely C2, D2, L2, M2, P2, S2, T2, X2, Y2)
- 1 Nabíjačku
- 1 Návod na použitie
- Skontrolujte, či počas prepravy nedošlo k poškodeniu náradia, jeho častí alebo príslušenstva.
- Pred použitím venujte dostatok času dôkladnému preštudovaniu a pochopeniu tohto návodu.

## Štítky na náradí

Na tomto náradí sú nasledujúce piktogramy:



Pred použitím si prečítajte návod na obsluhu.



Používajte ochranu sluchu.



Používajte ochranu zraku.



Viditeľné žiarenie. Nepozerajte sa do lúča.

## Umiestnenie dátumového kódu (obr. A)

Dátumový kód **10**, ktorý obsahuje aj rok výroby, je vytlačený na kryte náradia.

Príklad:

2020 XX XX

Rok výroby

## Popis (obr. A)



**VAROVANIE:** Nikdy nevykonávajte žiadne úpravy elektrického náradia ani jeho súčastí. Mohlo by dôjsť k jeho poškodeniu alebo k zraneniu.

- 1 Hlavný vypínač
- 2 Odstoľovacie tlačidlo
- 3 Uvoľňovacia páčka príchytky pílového listu
- 4 Päťka píly
- 5 Predná rukoväť
- 6 Hlavná rukoväť
- 7 Akumulátory
- 8 Uvoľňovacie tlačidlo akumulátora
- 9 Pracovné svetidlo

## Použitie výrobku

Vaša mečová píla DCS389 napájaná akumulátorom je určená na profesionálne rezanie dreva, kovu a rúrok. Kompaktný dizajn umožňuje rezať v extrémnej blízkosti okrajov miest so zlým prístupom.

**NEPOUŽÍVAJTE** toto náradie vo vlhkom prostredí alebo na miestach s výskytom horľavých kvapalín alebo plynov.

Tieto mečové píly sú elektrické náradie na profesionálne použitie.

**ZABRÁŇTE** deťom, aby sa s týmto náradím dostali do kontaktu.

Ak používajú toto náradie neskúsené osoby, musí byť zaistený odborný dozor.

- **Malé deti a neskúsené osoby.** Toto náradie nie je určené na použitie nedospelými alebo neskúsenými osobami bez dozoru.
- Tento výrobok nie je určený na použitie osobami (vrátane detí) so zníženými fyzickými, zmyslovými alebo duševnými schopnosťami, s nedostatkom skúseností a znalostí, ak týmto osobám nebol stanovený dohľad, alebo ak im neboli poskytnuté inštrukcie týkajúce sa použitia výrobku osobou zodpovednou za ich bezpečnosť. Deti sa nesmú nikdy ponechať s týmto výrobkom bez dozoru.

## MONTÁŽ A NASTAVENIE



**VAROVANIE:** S cieľom znížiť riziko spôsobenia vážneho zranenia vždy pred vykonávaním akéhokoľvek nastavenia alebo pred montážou a demontážou príslušenstva alebo prídavných zariadení náradie vypnite a vyberte z neho akumulátor. Náhodné zapnutie môže spôsobiť úraz.



**VAROVANIE:** Používajte iba akumulátory a nabíjačky DEWALT.

## Vkladanie akumulátora do náradia a jeho vyberanie (obr. B)

**POZNÁMKA:** Uistite sa, či je akumulátor 7 celkom nabitý.

### Vloženie akumulátora do rukoväti náradia

1. Zarovnajzte akumulátor 7 s drážkami vnútri rukoväti náradia (obr. B).
2. Nasuňte akumulátor do rukoväti náradia tak, aby bol riadne usadený a uistite sa, či začujete zvuk jeho zaistenia.

### Vybratie akumulátora z náradia

1. Stlačte uvoľňovacie tlačidlo akumulátora 8 a vytiahnite akumulátor z rukoväti náradia.
2. Vložte akumulátor do nabíjačky podľa pokynov, ktoré sú uvedené v časti tohto návodu opisujúcej nabíjačku.

### Akumulátor s ukazovateľom stavu nabitia (obr. B)


Niektoré akumulátory DEWALT sú vybavené ukazovateľom nabitia, ktorý sa skladá z troch zelených LED diód, ktoré indikujú úroveň stavu nabitia akumulátora.

Ak chcete ukazovateľ aktivovať, stlačte a držte tlačidlo ukazovateľa 11. Svetiaca kombinácia týchto troch zelených LED indikátorov určuje úroveň nabitia akumulátora. Ak je úroveň nabitia akumulátora nižšia než požadovaná limitná hodnota na použitie, ukazovateľ nebude svietiť a akumulátor sa musí nabiť.

**POZNÁMKA:** Tento ukazovateľ slúži iba ako indikátor stavu nabitia akumulátora. Ukazovateľ neindikuje funkčnosť náradia a jeho funkcia sa môže meniť na základe komponentov výroby, teploty a spôsobu práce koncového používateľa.

## Vloženie a vybratie pílového listu (obr. A, E – G)

K dispozícii sú rôzne dĺžky pílového listu. Používajte na vykonávanú prácu vhodný pílový list. Pílový list musí byť dlhší než 90 mm a počas rezu musí siahať až za pätku píly a cez hrúbku obrobku. Nepoužívajte s týmto náradím pílové listy pre priamočiare píly.


 **VAROVANIE:** Nebezpečenstvo porezania. Ak nepresahuje počas rezu pílový list až za pätku píly a za obrobok, môže dôjsť k prasknutiu pílového listu (obr. B). Tým sa zvyšuje riziko zranenia osôb a môže taktiež dôjsť k poškodeniu pätky píly a obrobku.

### Vloženie pílového listu do píly

1. Vytiahnite páčku uvoľnenia príchytky pílového listu 3 smerom hore (obr. C).
2. Zasúvajte upínaciu stopku pílového listu spredu.
3. Stlačte páčku uvoľnenia príchytky pílového listu dole.

**POZNÁMKA:** Tento pílový list môže byť nainštalovaný do dvoch polôh, ako je zobrazené na obr. G.


### Vybratie pílového listu z píly


 **UPOZORNENIE:** Riziko popálenia. Nikdy sa nedotýkajte pílového listu ihneď po ukončení práce. Nedodržanie tohto pokynu môže mať za následok spôsobenie úrazu.

1. Vytiahnite nahor uvoľňovaciu páčku príchytky pílového listu.
2. Vyberte pílový list.


## POUŽITIE


### Pokyny na použitie

 **VAROVANIE:** Vždy dodržujte bezpečnostné pokyny a platné predpisy.

 **VAROVANIE:** S cieľom znížiť riziko spôsobenia vážneho zranenia vždy pred vykonávaním akéhokoľvek nastavenia alebo pred montážou a demontážou príslušenstva alebo prídavných zariadení náradie vypnite a vyberte z neho akumulátor. Náhodné zapnutie môže spôsobiť úraz.

### Správne uchopenie náradia (obr. D)

 **VAROVANIE:** Z dôvodu zníženia rizika vážneho zranenia **VŽDY** používajte správny úchop náradia, ako na uvedenom obrázku.

 **VAROVANIE:** Z dôvodu zníženia rizika vážneho zranenia držte náradie **VŽDY** bezpečne a očakávajte nezvyklé reakcie.

Správna poloha rúk vyžaduje, aby ste mali jednu ruku na prednej rukoväti 5 a druhú ruku na hlavnej rukoväti 6.

## Spínač s plynulou reguláciou otáčok (obr. C)


### Odistovacie tlačidlo a hlavný vypínač

Vaša píla je vybavená odistovacím tlačidlom 2.

**Ak chcete hlavný vypínač zaistiť**, stlačte odistovacie tlačidlo, ako je zobrazené na obr. C. Vždy zaistujte hlavný vypínač 1 pri prenášaní alebo ukladaní náradia, aby ste zabránili jeho neúmyselnému spusteniu. Odistovacie tlačidlo má červenú farbu, aby bola indikovaná poloha, keď je vypínač v odistenej polohe.


**Ak chcete hlavný vypínač odblokovať**, stlačte odistovacie tlačidlo, ako je zobrazené na obr. C. Stlačte hlavný vypínač, aby došlo k ZAPNUTIU motora.

Uvoľnenie hlavného vypínača spôsobí vypnutie náradia.

 **VAROVANIE:** Toto náradie nie je vybavené žiadnym zariadením na zaistenie hlavného vypínača v polohe ZAPNUTÉ, a tento vypínač nesmie byť nikdy zaistený v polohe ZAPNUTÉ.

Hlavný vypínač s plynulou reguláciou ešte viac zvyšuje univerzálnosť náradia.

Čím viac je hlavný vypínač stlačený, tým vyššie sú otáčky píly.

 **UPOZORNENIE:** Použitie veľmi nízkych otáčok sa odporúča iba na začatie rezu. Dlhodobé použitie náradia s veľmi nízkymi otáčkami môže Vašu pílu poškodiť.

### Pracovné svetidlo (obr. A)

Na tomto náradí je pracovné svetidlo 9, ktoré sa nachádza na prednej časti náradia v blízkosti pätky. Pracovné svetidlo je aktivované pri stlačení hlavného vypínača a zostane krátko svietiť aj po uvoľnení hlavného vypínača. Ak zostane hlavný vypínač stlačený, pracovné svetidlo zostane svietiť.

**POZNÁMKA:** Pracovné svetidlo je určené na okamžité osvetlenie pracovného povrchu a nie je určené na to, aby sa používalo ako svetidlo.



## Indikátor nabitia akumulátora

Hneď ako sa bude akumulátor blížiť k stavu úplného vybitia, svetidlo dvakrát blikne a potom bude intenzita svetla svetidla klesať pod normálnu úroveň. Tento cyklus sa bude opakovať, kým nebude akumulátor znovu celkom nabitý.

## Rezanie (obr. H, I)



**VAROVANIE:** *Vždy používajte ochranu zraku. Všetci používatelia a okolostojace osoby musia používať schválenú ochranu zraku.*



**VAROVANIE:** *Dávajte veľký pozor, ak režete smerom k sebe. Pri rezaní vždy držte pílu pevne oboma rukami.*

Pred rezaním akéhokoľvek typu materiálu sa uistite, či je riadne ukotvený alebo upevnený, aby ste zabránili jeho preklzávaniu. Nastavte pílový list zľahka k rezanému obrobku, zapnite motor píly a pred vyvíjaním tlaku na náradie počkajte, pokiaľ motor nedosiahne maximálne otáčky. Kedykoľvek je to možné, musí byť päťka píly pevne opretá o materiál, ktorý chcete rezať (obr. I). Tak sa zabráni poskakovaniu alebo vibráciám píly a minimalizuje sa počet zlomení pílového listu. Všetky rezy, pri ktorých je na pílový list vyvíjaný tlak, ako sú šikmé alebo oblúkové rezy, zvyšujú potenciálne riziko vibrácií, spätného rázu a zlomenia pílového listu.



**VAROVANIE:** *Pri rezaní nad hlavou buďte veľmi opatrní a venujte maximálnu pozornosť vodičom pri strope, ktoré nemusí byť vidieť. Pri práci predvídajte smer pádu padajúcich vetví a zvyškov dreva.*



**VAROVANIE:** *Pred vykonávaním slepých alebo ponorných rezov vždy skontrolujte pracovisko, či sa tu nevyskytujú skryté plynové a vodovodné potrubia alebo elektrické vodiče. Ak nedodržíte tento pokyn, môže dôjsť k explózii, k poškodeniu majetku, k úrazu elektrickým prúdom alebo k vážnemu zraneniu.*

## Zárezy a ponorné rezy – iba drevo (obr. H)

Počiatočným krokom pri vykonávaní zárezov je zmeranie plochy, ktorá sa má vyrezať, a zreteľné označenie rezu ceruzkou, kriedou alebo rydlom. Používajte na vykonávanú prácu vhodný pílový list. Pílový list musí byť dlhší než 90 mm a počas rezu musí siahať až za pätku píly a cez hrúbku obrobku. Upnite pílový list do príchytky.

Potom nakláňajte pílu smerom dozadu, kým sa zadná hrana pätky píly nebude opierať o pracovnú plochu a kým sa pílový list nebude dotýkať pracovnej plochy (pozícia 1, obr. H). Teraz zapnite náradie a počkajte, pokiaľ píla nedosiahne maximálne otáčky. Držte pílu pevne oboma rukami a začnite pomaly a zámerne pohybovať rukoväťou píly smerom nahor. Udržujte spodnú časť pätky v pevnom kontakte s obrobkom (pozícia 2, obr. H). Pílový list sa začne ponárať do materiálu. Pred pokračovaním v záreze sa vždy uistite, či pílový list úplne prešiel materiálom.

**POZNÁMKA:** Na miestach, kde je znížená viditeľnosť, používajte ako vodidlo hranu pätky píly. Čiary pre daný rez je nutné predĺžiť za okraj vykonávaného rezu.

## Rezanie kovov (obr. I)

Vaša píla disponuje rôznymi kapacitami rezu v závislosti od typu použitého pílového listu a od kovu, ktorý sa bude rezať. Na rezanie železných kovov používajte pílové listy s jemnými zubami a na rezanie neželezných kovov pílové listy s hrubšími zubami. Pri rezaní tenkých plechov je najlepším riešením upnúť drevené dosky na obe strany plechu. Tak bude zaistený čistý rez bez toho, aby dochádzalo k nadmerným vibráciám alebo k trhaniu materiálu. Vždy pamätajte na to, aby ste na pílový list nepôsobili príliš veľkou silou, pretože by dochádzalo k skráteniu prevádzkovej životnosti a k nákladnému poškodzovaniu pílových listov.

**POZNÁMKA:** Všeobecne sa odporúča, aby ste pri rezaní kovu naniesli pozdĺž čiar rezu tenký olejový film alebo iné mazivo, čo uľahčí rezanie a zaručí dlhšiu životnosť pílového listu.

## ÚDRŽBA

Vaše elektrické náradie bolo skonštruované tak, aby pracovalo čo najdlhšie s minimálnymi nárokmi na údržbu. Dôkladná starostlivosť o náradie a jeho pravidelné čistenie vám zaistia jeho bezproblémový chod.



**VAROVANIE:** *Z dôvodu zníženia rizika spôsobenia vážneho zranenia pred akýmkoľvek nastavením alebo pred montážou a demontážou príslušenstva alebo prídavných zariadení náradie vždy vypnite a vyberte z neho akumulátor. Náhodné zapnutie môže spôsobiť úraz.*

Nabíjačka a akumulátor nie sú opraviteľné.



## Mazanie

Vaše náradie nevyžaduje žiadne ďalšie mazanie.



## Čistenie



**VAROVANIE:** *Hneď ako sa vo vetracích drážkach hlavného krytu a v ich blízkosti nahromadia prach a nečistoty, odstráňte ich prúdom suchého stlačeného vzduchu. Pri vykonávaní tohto úkonu údržby používajte schválenú ochranu zraku a schválený respirátor.*



**VAROVANIE:** *Na čistenie nekovových súčastí náradia nikdy nepoužívajte rozpúšťadlá alebo iné agresívne látky. Tieto chemikálie môžu oslabiť materiály použité v týchto častiach. Používajte iba handričku navlhčenú v mydlovom roztoku. Nikdy nedovoľte, aby sa do náradia dostala akákoľvek kvapalina. Nikdy neponárajte žiadnu časť náradia do kvapaliny.*

## Doplňkové príslušenstvo



**VAROVANIE:** Iné príslušenstvo, než je príslušenstvo ponúkané spoločnosťou DEWALT, nebolo s týmto výrobkom testované. Preto by mohlo byť použitie takéhoto príslušenstva s týmto náradím veľmi nebezpečné. Ak chcete znížiť riziko zranenia, používajte s týmto náradím iba príslušenstvo odporúčané spoločnosťou DEWALT.

Ďalšie informácie týkajúce sa vhodného príslušenstva získate u autorizovaného predajcu.

## Ochrana životného prostredia



Triedzte odpad. Výrobky a akumulátory označené týmto symbolom sa nesmú vyhadzovať do bežného domáceho odpadu.

■ Výrobky a akumulátory obsahujú materiály, ktoré je možné obnoviť alebo recyklovať, čo znižuje dopyt po surovinách. Recyklujte, prosím, elektrické výrobky a akumulátory podľa miestnych predpisov. Ďalšie informácie nájdete na internetovej adrese [www.2helpU.com](http://www.2helpU.com).

## Nabíjací akumulátor

Tieto akumulátory s dlhou životnosťou sa musia nabíjať v prípade, keď už neposkytujú dostatočný výkon pre predtým ľahko vykonávané pracovné operácie. Po ukončení prevádzkovej životnosti akumulátora vykonajte jeho likvidáciu tak, aby nedošlo k ohrozeniu životného prostredia:

- Nechajte náradie v chode, kým nedôjde k úplnému vybitiu akumulátora a potom ho z náradia vyberte.
- Akumulátory Li-Ion je možné recyklovať. Odovzdajte ich, prosím, predajcovi alebo do miestnej zberne. Zhromaždené akumulátory budú recyklované alebo zlikvidované tak, aby nedošlo k ohrozeniu životného prostredia.









# ZÁRUKA

## EURÓPSKA ZÁRUKA NA ELEKTRICKÉ NÁRADIE DEWALT V TRVANÍ 1 ROKU

Spoločnosť DEWALT je presvedčená o kvalite svojich výrobkov a poskytuje 1-ročnú záruku pre profesionálnych používateľov tohto výrobku. Táto záruka žiadnym spôsobom neovplyvní vaše zmluvné práva ako profesionálneho používateľa alebo vaše zákonné práva ako súkromného neprofesionálneho používateľa. Táto záruka je platná vo všetkých členských štátoch EÚ a európskej zóny voľného obchodu EFTA.

V súlade s platnými zmluvnými podmienkami európskej záruky na elektrické náradie DEWALT, ktoré sú k dispozícii u miestneho zástupcu spoločnosti DEWALT, u autorizovaných predajcov alebo na internetovej adrese **www.2helpU.com**, platí nasledujúce: ak do 12 mesiacov od dátumu kúpy dôjde u Vášho výrobku DEWALT k poruche v dôsledku chyby materiálu alebo zlého výrobného spracovania, spoločnosť DEWALT môže zadarmo vymeniť všetky chybné časti, alebo podľa vlastného uváženia, môže zadarmo vymeniť celú reklamovanú jednotku.

Spoločnosť DEWALT si vyhradzuje právo odmietnuť akúkoľvek reklamáciu v rámci tejto záruky, ktorá nie je podľa názoru zástupcu autorizovaného servisu v súlade s uvedenými zmluvnými podmienkami európskej záruky DEWALT.

Ak budete vyžadovať reklamáciu, kontaktujte najbližšieho autorizovaného predajcu alebo vyhľadajte najbližší autorizovaný servis DEWALT na internete, v katalógu DEWALT alebo kontaktujte predajcu DEWALT na adrese, ktorá je uvedená v tomto návode.

Zoznam autorizovaných predajcov DEWALT a všetky podrobnosti o našom popredajnom servise nájdete na internetovej adrese: **www.2helpU.com**.

## STANLEY BLACK & DECKER SLOVAKIA S.R.O.

Vysoká 2/b  
811 06 Bratislava  
Tel.: 261 009 772  
Fax: 261 009 784  
www.dewalt.sk  
obchod@sbdinc.com

## BAND SERVIS

Paulínska 22  
917 01 Trnava  
Tel.: 335 511 063  
Fax: 335 512 624  
www.bandservis.sk  
p.talajka@bandservis.sk

Právo na prípadné zmeny vyhradené.

**12/2018**



**TYP VÝROBKU:**

<b>CZ</b>	Výrobní kód	Datum prodeje	Razítko prodejny Podpis
<b>SK</b>	Výrobný kód	Dátum predaja	Pečiatka predajne Podpis

<b>CZ</b> Dokumentace záruční opravy			<b>SK</b> Dokumentácia záručnej opravy			
<b>CZ</b>	Číslo	Datum příjmu	Datum zakázky	Číslo zakázky	Závada	Razítko
<b>SK</b>	Číslo dodávky	Dátum príjmu	Dátum opravy	Číslo objednávky	Porucha	Podpis Pečiatka Podpis

**CZ**  
Adresy servisu  
Band servis  
Klásterského 2  
CZ-140 00 Praha 4  
Tel.: 00420 244 403 247  
Fax: 00420 241 770 167

**CZ**  
Band servis  
K Pasekám 4440  
CZ-760 01 Zlín  
Tel.: 00420 577 008 550,1  
Fax: 00420 577 008 559  
<http://www.bandservis.cz>

**SK**  
Adresa servisu  
Band servis  
Paulínska ul. 22  
SK-917 01 Trnava  
Tel.: 00421 335 511 063  
Fax: 00421 335 512 624