

DEWALT®

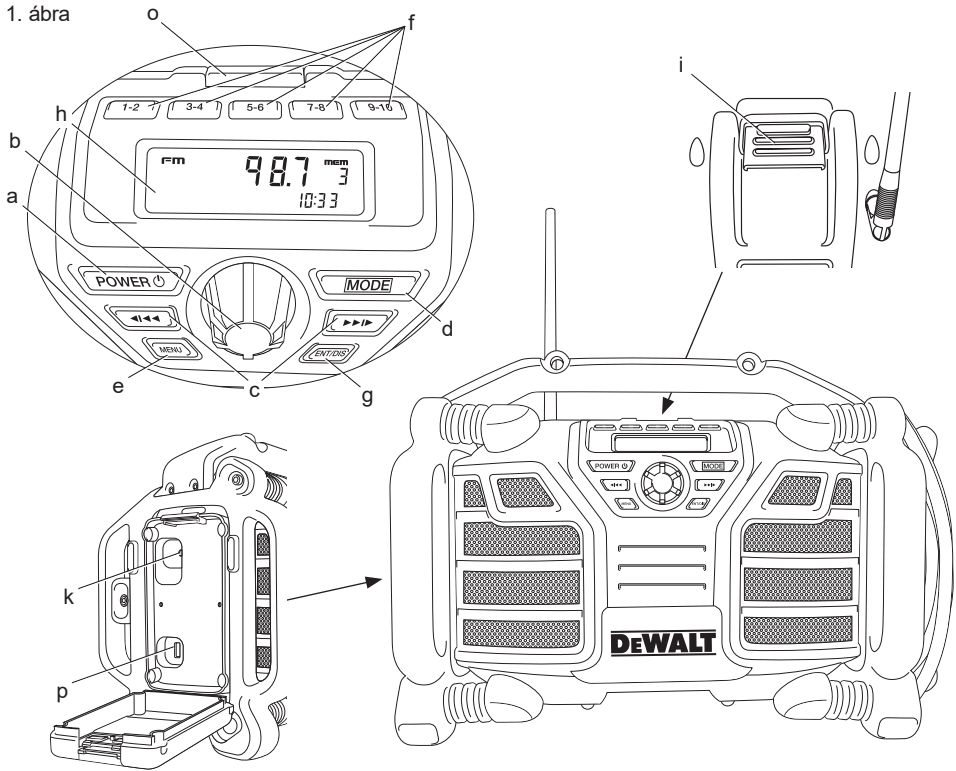
XR LI-ION

533223-50 H

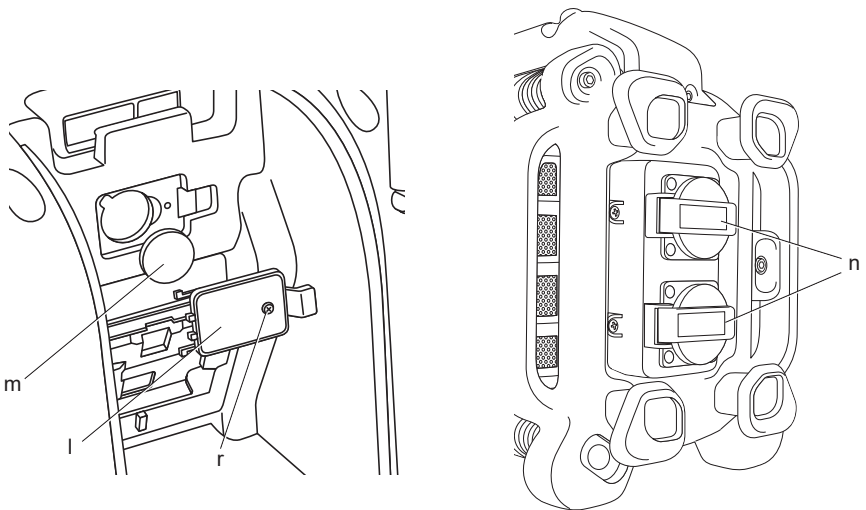
Fordítás az eredeti kezelési utasítás alapján készült

DCR017

1. ábra

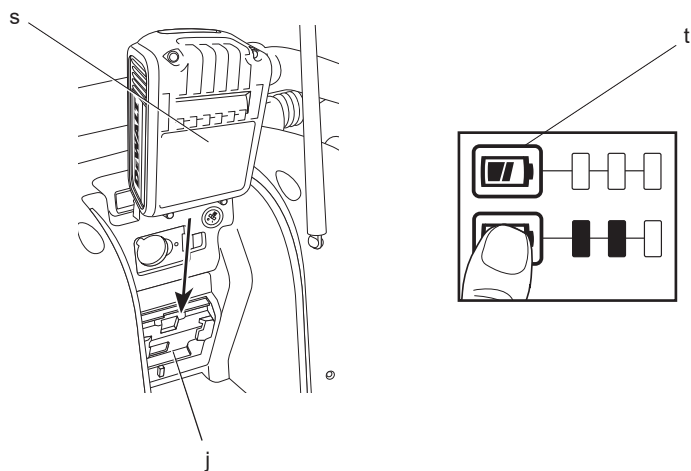


2. ábra

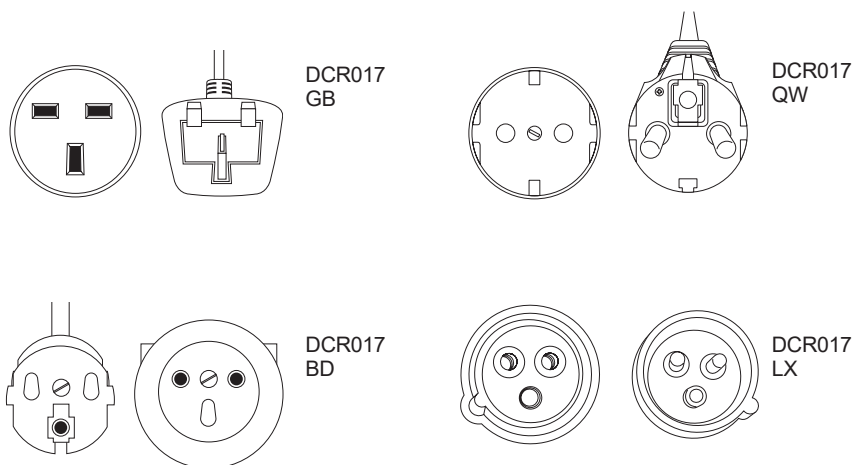


DCR017-GB
DCR017-QW
DCR017-BD

3. ábra



4. ábra



AKKUMULÁTORTÖLTŐ/RÁDIÓ, DCR017

Szívből gratulálunk!

Önnek, hogy a nagy tradíciójú DEWALT cég gyártmánya mellett döntött. Hosszú évek tapasztalata, állandó termék fejlesztés és innováció tette a DEWALT céget a professzionális szerszám felhasználók egyik legmegbízhatóbb partnerévé.

Műszaki adatok

		DCR017
Tápellátás		AC/DC
Hálózati feszültség	V_{AC}	230
(csak EK és Írország)	V_{AC}	230/110
Akkumulátor feszültsége	V_{DC}	10,8–18
Akkumulátor típusa		Li-ion
Hozzávetőleges töltési idő	perc	45 - 120
Töltőáram erőssége	A	2,0
Súly	kg	5,7

Biztosítékok:

Európa 230 V-os szerszámok
16 amperes, hálózati

EK és Írország

230/110 V-os szerszámok
13 amperes, a csatlakozódugaszban

Definíciók: Biztonságtechnikai irányelvek

Az alábbi definíciók az egyes figyelmeztető szavakhoz társított veszély súlyosságára utalnak. Kérjük, olvassa el a kézikönyvet, és figyeljen ezekre a szimbólumokra.



VESZÉLY: Olyan közvetlen veszélyhelyzetet jelöl, amely **halálos vagy súlyos sérüléshez vezet.**



FIGYELMEZTETÉS: Olyan potenciális veszélyhelyzetet jelöl, amely **halálos vagy súlyos sérüléshez vezethet.**



VIGYÁZAT: Olyan potenciális veszélyhelyzetet jelöl, amely **könnyű vagy közepesen súlyos sérüléshez vezethet.**

MEGJEGYZÉS: Olyan, **személyi sérüléssel nem fenyegető** gyakorlatot jelöl, amely **anyagilag kárt okozhat.**



Áramütés veszélyét jelzi.



Tűzveszélyt jelez.

Akkumulátor		DCB121	DCB123	DCB140	DCB141	DCB142	DCB180	DCB181	DCB182	DCB183
Akkumulátor típusa		Li-ion	Li-ion	Li-ion	Li-ion	Li-ion	Li-ion	Li-ion	Li-ion	Li-ion
Feszültség	V_{DC}	10,8	10,8	14,4	14,4	14,4	18	18	18	18
Kapacitás	A_h	1,3	1,5	3,0	1,5	4,0	3,0	1,5	4,0	2,0
Súly	kg	0,2	0,2	0,53	0,30	0,54	0,64	0,35	0,61	0,40

Töltő		DCR017			
Hálózati feszültség	V_{AC}	230 V			
Akkumulátor típusa		Li-ion			
Hozzávetőleges töltési idő	perc	45	60	90	120
		(1,5 Ah-s akkumulátorok)	(2,0 Ah-s akkumulátorok)	(3,0 Ah-s akkumulátorok)	(4,0 Ah-s akkumulátorok)

Biztonsági útmutatások akkumulátortöltő/rádióhoz

- **Gondosan bánjon a tápkábelrel.** Soha ne a kábelnél fogva hordozza a töltő/rádiót. A készülék dugaszát soha ne a kábelnél fogva húzza ki a konnektorból. Tartsa távol a kábelt éles szélektől, védje a lajtól és hőtől.
- Vegye ki az akkumulátort. Kapcsolja ki, mielőtt felügyelet nélkül hagyja. Amikor a készüléket nem használja, illetve alkatrészek, tartozékok és szerelések cseréje vagy szervizelés előtt vegye ki belőle az akkumulátort.
- A készülék mérsékelt éghajlatra készült.
- Ezt a készüléket nem használhatják olyan személyek (a gyermekeket is beleértve), akik nincsenek fizikai, érzékelési vagy mentális képességeik teljes birtokában, vagy nincs meg a szükséges tapasztalatuk és tudásuk, kivéve, ha a biztonságukért felelős személy felügyeletet vagy a készülék használatához megfelelő kioktatást biztosít számukra.
- A töltő/rádiót óvja rácsepegő és ráfröccsenő folyadéktól, ne tegyen rá folyadékot tartalmazó tárgyakat (pl. vázát).
- Nyílt lángtól védje, ne tegyen rá pl. égő gyertyát.
- A készüléket a hálózati dugasszal kell áramtalanítani, a dugasznak működköpesnek kell maradnia.

Az akkumulátortöltő/rádió jelzései

Az akkumulátortöltő/rádió készüléken az alábbi piktogramok találhatóak:



Olvassa el a kezelési útmutatót.

Fontos biztonsági útmutatások akkumulátortöltő/rádióhoz

ŐRIZZE MEG EZT AZ ÚTMUTATÓT: Ez a kézikönyv fontos biztonsági és kezelési útmutatásokat tartalmaz a DCR017 típusú akkumulátortöltő/rádióhoz.

- A töltő/rádió használata előtt olvassa el a töltőn, az akkumulátoron és az akkumulátoros készüléken található összes útmutatást és biztonsági figyelmeztető jelzést.



FIGYELMEZTETÉS: Áramütés veszélye. Ne engedje, hogy folyadék kerüljön a töltő belsejébe. Ez áramütést okozhat.



VIGYÁZAT: Égési sérülés veszélye. A sérülésveszély csökkentése érdekében csak DEWALT akkumulátort töltsön ezzel a töltővel. Más típusú akkumulátor szétrobbanhat, személyi sérülést és anyagi kárt okozva.



VIGYÁZAT: Ügyeljen a gyermekekre, hogy ne játszhassanak a szerszámmal.



VIGYÁZAT: A helytelenül cserélt akkumulátor robbanásveszélyt okozhat. Csak ugyanolyan vagy azzal egyenértékű típusúra cserélje.

MEGJEGYZÉS: Bizonyos körülmények mellett az áramforrásra kapcsolt töltő belsejében lévő töltőérintkezők közé kerülő idegen anyag zárlatot okozhat. A töltő üregeitől távol kell tartani az áramot jól vezető idegen anyagokat, például (a teljesség igénye nélkül) acélforgács, alufólia és egyéb fémrészecskék. Mindig húzza ki a töltőt a konnektorból, amikor nincs benne akkumulátor. Tisztítás előtt húzza ki a töltő tápkábelét a konnektorból.

- **NE próbálja az akkumulátort olyan töltő/rádióval tölteni, amelyet ez a kézikönyv nem javasol.** A töltőt és az akkumulátort kimondottan egymáshoz terveztük.
- Ezek a töltő/rádiók rendeltetészerűen kizárólag DEWALT akkumulátorok töltésére használhatók. Minden más célú felhasználásuk tüzet vagy akár halálos áramütést okozhat.
- A töltő/rádiót esőtől és hőtől védje.
- A töltőt ne a kábelénél, hanem a dugaszánál fogva húzza ki a konnektorból. Így kisebb lesz a kábel és a dugasz sérülésének veszélye.
- Úgy vezesse el a kábelt, hogy ne léphessenek rá, ne botolhassanak meg benne, ne sérülhessen és ne feszüljön.
- Csak akkor használjon hosszabbító kábelt, ha feltétlenül szükséges. A nem megfelelő hosszabbító kábel használata tüzet vagy akár halálos áramütést is okozhat.
- Ne helyezze a töltő/rádiót puha felületre és ne tegyen rá semmilyen tárgyat, mert az eltorlaszolja a szellőzőnyílásokat, és a készülék belseje túlmelegedhet. Hőt kibocsátó forrásoktól távolra helyezze a töltő/rádiót.
- Soha ne használja a töltő/rádiót sérült kábellel vagy dugasszal, azokat azonnal cseréltesse ki.

- Ne használja a töltő/rádiót, ha azt erős ütés érte, leesett vagy más módon megsérült. Ilyen esetben juttassa el egy megbízott márkaszervizbe.
- Ha a töltő/rádió javításra vagy karbantartásra szorul, ne bontsa szét, hanem juttassa el egy megbízott márkaszervizbe. A helytelen összeszerelés akár halálos áramütést vagy tüzet okozhat.
- Tisztítás előtt kapcsolja le a töltőt az elektromos hálózatról. Ettől kisebb lesz az áramütés veszélye. Nem elég csak kivenni az akkumulátort a töltőből, mert attól még nem szűnik meg az áramütés veszélye.
- SOHA ne próbáljon meg 2 töltőt egymáshoz csatlakoztatni.
- A DCR017 töltő/rádiót a szabványos háztartási 230 V-os elektromos feszültségre terveztük. Ne is próbálja más feszültségen használni. Ez nem vonatkozik a jármű akkumulátorok töltőire.

ŐRIZZE MEG EZEKET AZ ÚTMUTATÁSOKAT

Földelési útmutató

A DCR017 (230 V) töltő/rádiót földelni kell. Hiba vagy rendellenes működés esetén a földelés biztosítja az áramnak a legkisebb ellenállású utat, így csökken az áramütés veszélye. A töltő/rádió kábelében földelő vezeték, annak végén pedig földelt csatlakozódugasz van. A dugaszt a helyi előírásoknak és rendelkezéseknek megfelelően szerelt és földelt aljzatra kell csatlakoztatni.

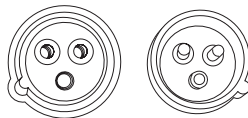


VESZÉLY: A földelő vezeték nem megfelelő csatlakoztatása áramütést okozhat. A földelő vezeték szigetelése sárga csíkokkal tarkított zöld színű. Ha a kábelt vagy a dugaszt javítani vagy cserélni kell, ne csatlakoztassa a földelő vezetőket fázis érintkezőkhöz. Javítást csak DEWALT márkaszerviz végezhet. Ne módosítsa a töltő/rádióhoz mellékelt dugaszt. Ha az nem illeszkedik a konnektorba, szereltesse megfelelő konnektort egy DEWALT szakemberrel.

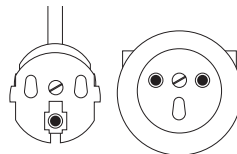
A FÖLDELT, VEZETÉKKEL CSATLAKOZTATOTT TÖLTŐ/RÁDIÓ 16 AMPER VAGY ANNÁL KISEBB ÁRAMERŐSSÉGET IGÉNYEL, ÉS 230 V NÉVLEGES FESZÜLTSGŰ ÁRAMKÖRRE KELL CSATLAKOZTATNI.

A töltő/rádió 230 V névleges feszültségű áramkörre készült; földelt dugasszal van ellátva, amelyet a következő ábrán szemléltetünk.

DCR017



DCR017 BD



Töltőkészülékek

A DCR017 töltő/rádióval 10,8–18 V-os Li-ion akkumulátorok tölthetők.

Ez a töltő/rádió nem igényel semmilyen beállítást, úgy terveztük, hogy kezelése a lehető legegyszerűbb legyen.

Töltési folyamat (3. ábra)

1. Az akkumulátor behelyezése előtt csatlakoztassa a töltőt egy megfelelő, 230 V-os konnektorra.
2. Helyezze az akkumulátort (s) a töltőbe, ügyelve arra, hogy ott teljes mértékben illeszkedjen. A piros (töltéskijelző) fény villogása mutatja, hogy a töltés megkezdődött.
3. A töltés befejezését a lámpa folyamatos piros fénye jelzi. Az akkumulátor teljesen feltöltődött, használhatja vagy a töltőben is hagyhatja.

TARTSA SZEM ELŐTT: A Li-ion akkumulátorokat maximális teljesítményük és élettartamuk érdekében az első használat előtt teljesen töltsse fel.

Töltés (1. ábra)

Az akkumulátor töltöttségi állapotát lásd az alábbi táblázatban.

A töltéskijelző fény (o) töltés közben az akkumulátor pillanatnyi töltöttségi állapotát mutatja.

Töltöttségi állapot a töltéskijelző villogási sémája

	töltés	— — — —
	teljesen feltöltve	————
	meleg/hideg késleltetés	— · — · — · — ·
	hibás akkumulátor vagy töltő	· · · · · · · ·



Hibás akkumulátort a töltő nem tölt.

Az akkumulátor hibáját a töltő úgy jelzi, hogy nem gyullad ki a jelzőfény, vagy pedig az akkumulátor vagy a töltő hibájára utaló villogási sémát jeleníti meg.

TARTSA SZEM ELŐTT: Ugyanez a töltő hibáját is jelentheti.

Ha a töltő hibát jelez, márkaszervizzel vizsgálta be a töltőt és az akkumulátort.

Meleg/hideg késleltetés

Ha a töltő azt érzékeli, hogy az akkumulátor túl meleg vagy túl hideg, automatikusan elindítja a meleg/hideg késleltetést, felfüggesztve a töltést mindaddig, amíg az akkumulátor megfelelő hőmérsékletet nem ér el. A töltő ezután automatikusan töltési üzemmódra kapcsol. Ez a funkció maximális élettartamot biztosít az akkumulátornak.

Az XR Li-ion szerszámok elektronikus védelmi rendszerrel vannak ellátva, amely megvédi az akkumulátort a túlterheléstől, túlmelegedéstől vagy túlzott lemerüléstől.

A szerszám automatikusan kikapcsol, ha az elektronikus védelmi rendszer működésbe lép. Ha ez történik, helyezze a Li-ion akkumulátort a töltőre, és teljesen töltse fel.

A hideg akkumulátor csak kb. fele olyan gyorsan töltődik fel, mint a meleg akkumulátor. Az akkumulátor a teljes töltési folyamat során a kezdeti lassúbb ütemben töltődik, és a töltés sebessége akkor sem áll vissza a maximumra, ha közben az akkumulátor felmelegszik.

Fontos biztonsági útmutatók minden akkumulátorhoz

Akkumulátor utánrendelése esetén a rendelésen tüntesse fel az akkumulátor katalógusszámát és feszültségét.

Az akkumulátort nem teljesen feltöltött állapotban szállítjuk. Az akkumulátor és a töltő használatát megelőzően olvassa át az alábbi biztonsági útmutatót, és az abban megadottak szerint töltse fel az akkumulátort.

MINDEN ÚTMUTATÁST OLVASSON EL

- **Ne töltse és ne is használja az akkumulátort robbanásveszélyes légtérben, például ahol gyúlékony folyadékok, gázok vagy por vannak jelen.** Az akkumulátor töltőbe helyezésekor vagy onnan való kivételekor a por vagy a gőzök meggyulladhatnak.

- **Soha ne erőltesse be az akkumulátort a töltőbe. Semmilyen módon NE alakítsa át az akkumulátort azért, hogy beilleszthesse egy vele nem kompatibilis töltőbe, mert az akku megrepedhet és súlyos személyi sérülést okozhat.**

- Az akkumulátorokat csak a DEWALT által kijelölt töltőkkel töltsé.
- **NE fröccsentsen rájuk vizet, ne merítse vízbe vagy más folyadékba.**
- **Ne tárolja és ne használja a szerszámot és az akkumulátort olyan helyen, ahol a hőmérséklet elérheti vagy meghaladhatja a 40° C-ot (például pajtákban vagy fémépületekben nyáron).**
- Túl nagy hőhatástól (pl. napfény, tűz, egyéb) óvja az akkumulátort.
- **A legjobb eredmények elérése végett használat előtt gondoskodjon az akkumulátor teljes feltöltéséről.**



FIGYELMEZTETÉS: Soha semmilyen okból ne próbálja szétbontani az akkumulátort. Ha az akkumulátor háza megrepedt vagy más módon megsérült, ne tegye a töltőbe. Ne nyomja össze, ne ejtse le, ne sértse fel az akkumulátort. Ne használjon olyan akkumulátort, amelyet erős ütés ért, leesett vagy más módon sérült (pl. szeggel kilyukasztották, kalapáccsal ráütöttek, ráléptek stb.). Ez akár halálos áramütéssel is járhat. A sérült akkumulátorokat újrahasznosítás céljából vissza kell juttatni a szervizbe.



VIGYÁZAT: Amikor a készüléket nem használja, az oldalára fektetve olyan stabil felületre helyezze, ahol nem fenyegeti a felborulás vagy leesés veszélye. Némelyik nagy méretű akkumulátorral felszerelt szerszám függőlegesen is ráállítható az akkumulátorra, de könnyen felborulhat.

SPECIÁLIS BIZTONSÁGI ÚTMUTATÁSOK LÍTIUM-ION (Li-ion) AKKUMULÁTOROKHOZ

- **Ne dobja tűzbe az akkumulátort még akkor sem, ha súlyosan megrongálódott vagy teljesen elhasználódott.** Tűzben az akkumulátor felrobbanhat. Lítium-ion akkumulátor égésekor mérgező gőzök és más mérgező anyagok keletkeznek.



- **Ha az akkumulátor tartalma érintkezésbe került a bőrével, azonnal mossa le enyhe szappannal és vízzel.** Ha az akkumulátor-folyadék a szemébe jutott, öblítse tiszta vízzel legalább 15 percig vagy addig, amíg az irritáció meg nem szűnik. Ha orvosi segítségre van szüksége, tájékoztassa az orvost, hogy az elektrolit folyékony szerves karbonátok és lítiumsók elegyét tartalmazza.
- **A felnyitott akkumulátorcellák tartalma irritálhatja a légutakat.** Szellőztessen friss levegővel. Ha a tünetek nem szűnnének meg, forduljon orvoshoz.



FIGYELMEZTETÉS: Égési sérülés veszélye. Szikrától vagy lángtól az akkumulátor-folyadék meggyulladhat.

Akkumulátor

AKKUMULÁTOR TÍPUSA

A DCR017 típusú készülék 10,8 voltos, 14,4 voltos és 18 voltos XR Li-ion akkumulátorokkal működik.

A DCB121, DCB123, DCB140, DCB141, DCB142, DCB180, DCB181, DCB182 és DCB183 típusú akkumulátorok használhatók. Bővebb tájékoztatást a **Műszaki adatok** cím alatt talál.

Javaslatok a tároláshoz

1. Tárolásra legalkalmasabbak a hűvös és száraz, közvetlen napfénytől, túl nagy melegtől vagy hidegtől védett helyek. Az optimális teljesítmény és élettartam érdekében a használaton kívüli akkumulátort szobahőmérsékleten tárolja.
2. Az optimális eredmények érdekében huzamosabb idejű tárolásnál ajánlatos a teljesen feltöltött akkumulátort hűvös, száraz helyen, nem a töltőbe helyezve tartani.

TARTSA SZEM ELŐTT: Az akkumulátorokat nem szabad teljesen lemerült állapotban tárolni. Használat előtt az akkumulátort fel kell tölteni.

Címkék a töltőn és az akkumulátoron

A kézikönyvünkben használt piktogramokon kívül a töltő és az akkumulátor címkéjén a következő ábrák láthatók:



Használat előtt olvassa el a kezelési útmutatót.



Töltés.



Teljesen feltöltve.



Meleg/hideg késleltetés.



Hibás akkumulátor vagy töltő.



Ne tesztelje áramot jól vezető tárgyakkal.



Sérült akkumulátort ne töltsön.



Csak DEWALT akkumulátorok töltéséhez használja. Más akkumulátor széttobbanhat, személyi sérülést és anyagi kárt okozhat.



Víztől óvja.



A hibás kábeleket azonnal cseréltesse ki.



Csak 4 °C és 40 °C közötti hőmérsékleten töltsen.



Akkumulátor kicserélésénél vigyázzon a környezetre.

Li-ION



Ne dobja tűzbe az akkumulátort.



Li Ion Li-ion akkumulátorok töltéséhez.



A töltési időtartamokat lásd a **Műszaki adatok** cím alatt.

A csomag tartalma

A csomag a következőket tartalmazza:

- 1 akkumulátor töltő/rádió
- 1 kezelési útmutató
- 1 robbantott ábra

- **Ellenőrizze a készüléket, részeit és tartozékait, nem sérültek-e meg szállítás közben.**

- A termék használata előtt szánjon időt a kezelési útmutató alapos áttanulmányozására és elsajátítására.

Leírás (1–3. ábra)



FIGYELMEZTETÉS: Soha ne végezzen átalakítást a rádióon vagy annak bármelyik alkatrészén. Azzal anyagi kárt vagy személyi sérülést okozhat.

- Bekapcsoló gomb
- Hangerőszabályzó tárcsa
- Nyílógombok
- Módválasztó gomb
- Menügomb
- Memóriagombok
- Enter/Kijelző gomb
- LCD kijelző
- Akkumulátortartó rekesz rögzítőpántja
- Akkumulátor töltőrekesz
- Kiegészítő port
- Gombakku rekesz fedele
- Gombakku
- Aljzatok
- Töltésjelző fény
- USB tápellátó port

Elektromos biztonság

Mindig ellenőrizze, hogy az akkumulátor feszültsége megfelel-e az adattáblán megadott feszültségnek. Azt is ellenőrizze, hogy a töltő feszültsége megfelel-e a hálózati feszültségnek.



FIGYELMEZTETÉS: Áramütés veszélye. Csak száraz helyen használja.

Ha a hálózati kábel sérült, ki kell cserélni a DEWALT szervizhálózatában beszerezhető speciálisan elkészített kábelre.

Hálózati csatlakozódugasz cseréje (csak az Egyesült Királyságban és Írországban)

Ha új tápcsatlakozó dugaszra van szüksége:

- A régi dugaszt biztonságos módon semmisítse meg.

- A barna vezetékét kösse a csatlakozódugasz fázis csatlakozójához.
- A kék vezetékét kösse a nulla csatlakozóhoz.



FIGYELMEZTETÉS: A földelő csatlakozóhoz nem kell vezetékét kötnie.

Kövesse a minőségi dugaszokhoz mellékelt szerelési útmutatót. Ajánlott biztosíték: 13 A.

Hosszabbító kábel használata

Ha hosszabbító kábelt kell használnia, az adott szerszám teljesítményfelvételének megfelelő, jóváhagyott, 3-eres hosszabbítót válasszon (lásd a **Műszaki adatok** című részben). A vezető minimális keresztmetszete 1,5 mm²; maximális hossza 30 m.

Amennyiben kábeldobon lévő hosszabbító kábelt használ, úgy azt a munka megkezdése előtt mindig teljesen tekerje le.

ÖSSZESZERELÉS ÉS BEÁLLÍTÁSOK

Akkumulátor behelyezése (1., 3. ábra)



FIGYELMEZTETÉS: Kizárólag DEWALT akkumulátort és töltőt használjon.

TARTSA SZEM ELŐTT: Ellenőrizze, hogy az akkumulátor teljesen fel van-e töltve. Ha az akkumulátor nem ad le elegendő energiát, töltsé fel a töltő használati útmutatójában leírtak szerint.

TARTSA SZEM ELŐTT: A Li-ion akkumulátorok maximális teljesítménye és élettartama érdekében az első használat előtt legalább 10 órán át töltsé az akkumulátort.

1. Lazítsa meg a rögzítőpántot (i) az akkumulátortartó rekesz fedelének kinyitásához.
2. Helyezze be az akkumulátort (s) a rekeszbe (j) úgy hogy tökéletesen illeszkedjen a helyére.
3. Zárja be és a rögzítővel rögzítse az akkumulátortartó rekesz fedelét.

TÖLTÖTTÉG-KIJELZŐS AKKUMULÁTOROK (3. ÁBRA)

Némelyik DEWALT akkumulátor töltöttség-kijelzővel van ellátva. Ez három zöld LED-ből áll, amelyek az akkumulátor pillanatnyi töltöttségi szintjét jelzik ki.



A töltöttség- kijelzőt gombjának (t) lenyomásával és lenyomva tartásával hozhatja működésbe.

A három zöld LED kombinációja mutatja a pillanatnyi töltöttségi szintet. Amikor az akkumulátor töltöttségi szintje a használhatósági határ alá süllyed, a töltöttség-kijelző nem világít, és az akkumulátort fel kell tölteni.

TARTSA SZEM ELŐTT: A töltöttség-kijelző kizárólag az akkumulátor pillanatnyi töltöttségét mutatja. A szerszám működőképességét nem jelzi ki, továbbá ingadozásnak van kitéve a termék alkotórészeitől, a hőmérséklettől és a végfelhasználó által végzett munkafeladattól függően.

A gombakku behelyezése (1., 2. ábra)



FIGYELMEZTETÉS: Az akkut azonos típusú és márkájú akkura cserélje. Az akkumulátor cseréjénél ügyeljen a helyes polarításra (+ és – pólus). Úgy tárolja vagy hordozza az akkumulátort, hogy a szabadon álló pólusai ne érintkezhessenek fémtárgyakkal.

A töltő/rádió rendelkezik tároló memóriával, amelyben az időt és a kiválasztott rádióállomásokat lehet eltárolni. Amikor a rádió kikapcsolt állapotban van, a memóriát a töltő/rádióhoz mellékelt gombakkumulátor látja el energiával.

1. Kapcsolja ki a töltő/rádiót, és csatlakoztassa le az áramforrásról.
2. A rögzítőpántot (i) kioldva nyissa fel az akkumulátortartó rekeszt.
3. Csavarja ki a rekesz fedelén (l) lévő csavart (r).
4. Nyomja le a rekesz fedelének rögzítőpántját, és nyissa fel a rekeszt.
5. Helyezze be a gombakkumulátort (m) a gombakku tartórekeszének belsejében látható ábra szerint.
6. Helyezze vissza a rekesz fedelét, tegye vissza, majd húzza meg a csavart.
7. Zárja le biztonságosan az akkumulátortartó rekesz fedelét.

TARTSA SZEM ELŐTT: Az LCD kijelző, az óra és a beállítások alaphelyzetbe állításához vegye ki, majd helyezze vissza a gombakkumulátort. Ugyanezt tegye, ha a kijelző blokkolva van.

A KÉSZÜLÉK KEZELÉSE

Kezelési útmutató



FIGYELMEZTETÉS: Mindig tartsa be a biztonsági útmutatásokat és az érvényes előírásokat.



FIGYELMEZTETÉS: Ne tegye a töltő/rádiót olyan helyre, ahol folyadék csepeghet vagy fröccsenhet rá.

Működtetés váltakozó árammal (4. ábra)

Csomagolja ki a tápkábelt és dugja be egy 110 vagy 230 V-os fali konnektorba.

A rádió kezelése (1. ábra)

BEKAPCSOLÁS/HANGERŐ ÁLLÍTÁSA

1. A rádió bekapcsolásához nyomja meg a bekapcsoló gombot (a).

TARTSA SZEM ELŐTT: A legelső használatnál a rádió DAB módba lép, és automatikusan csatornákat keres. Azután beállítja az időt, és az elsőként talált rádióállomás műsorát kezdi játszani. Ha nincs pontos időjelzés, az idő kézi beállítását megtalálja **Az óra programozása** cím alatt.

2. A tárcsát (b) az óramutató járásának irányába forgatva növelje a hangerőt. A hangerő csökkentéséhez pedig az óramutató járásával ellentétes irányba forgassa.

MÓD KIVÁLASZTÁSA

A mód funkciók (FM, AM, vagy AUX) valamelyikének kiválasztásához addig nyomja többször egymás után a módválasztó gombot (d), amíg a kívánt funkció meg nem jelenik. Ha például a rádió DAB módban van (az LCD kijelző (h) bal felső részén látható), kétszer kell megnyomni a gombot az AUX funkció eléréséhez.

DAB MÓD - HANGOLÁS

Amikor a készüléket először kapcsolja be DAB/DAB+ módban, automatikusan keresni kezdi a közeli rádióállomásokat.

A bal vagy jobb nyíl gombbal (c) görgetheti az állomásokat.

TARTSA SZEM ELŐTT: Helyváltoztatásnál, vagy ha az eredeti keresésnél gyenge volt a vétel (lehetőség, hogy nem volt kihúzva az antenna), előfordulhat, hogy a megtalált állomások listája üres vagy nem teljes. Ha kézzel lefuttat egy





automatikus keresést (Auto Scan), minden fogható állomást meg fog találni.

Automatikus keresés lefuttatása:

1. Nyomja meg a menügombot (e), görgessen az opciók között a jobb nyíl gombbal (c) addig, amíg el nem éri az *Auto Scan* (Automatikus keresés) opciót, majd válassza ki ezt az Enter/Display (Enter/Kijelző) gombbal (g).
2. A jobb nyíl gombbal válassza a Yes (Igen) opciót.
3. Nyomja meg az Enter/Display (Enter/Kijelző) gombot (g) az automatikus keresés végrehajtásához.

Amint az automatikus keresés kész, a rádió az elsőként megtalált adó műsorát fogja játszani.

Állomások beprogramozásáról a **Memóriagombok programozása** cím alatt tájékozódhat.

DAB MÓD – ÁLLOMÁS ELTÁVOLÍTÁSA

Olyan állomások esetében, amelyeket egyszer már vett a készülék, de már nem vehető, az állomás neve mellett ? jelenhet meg.

Ezeket az állomásokat a Prune (eltávolítás) funkcióval törölheti az állomáslistáról:

1. Nyomja meg a menügombot (e), és görgessen jobbra, a *Prune* (eltávolítás) opcióhoz.
2. Az Enter/Display (Enter/Kijelző) gombbal (g) válassza ki.
3. Görgessen jobbra, a Yes (Igen) opcióhoz, majd az (Enter/Kijelző) gombbal (g) távolítsa el azokat az állomásokat.

DAB MÓD – DINAMIKA TARTOMÁNY TÖMÖRÍTÉSE (DRC)

Ez a funkció csökkenti a műsorban sugárzott leghangosabb és leghalkabb hangok közötti különbséget. A halk hangokat viszonylag hangosabbakká, a hangosakat pedig viszonylag halkabbá teszi.

A következő opciók állnak rendelkezésre:

- 0 - a sugárzott DRC szintet figyelmen kívül hagyja
- 1/2 - a DRC-t a sugárzott szint felére állítja
- 1 - a sugárzott DRC szinten működik
- 2 - a sugárzott DRC szint kétszeresén működik

TARTSA SZEM ELŐTT: A DRC csak akkor működik, ha a műsorszóró lehetővé teszi.

FM/AM MÓD – HANGOLÁS

Hangolás: A jobb nyíl gombbal a keresőt a frekvenciasávban felfelé, a bal nyíl gombbal pedig lefelé mozgathatja.

Keresés: Nyomja meg és tartsa lenyomva a jobb nyíl gombot (c) egyszer, majd engedje fel. A kereső egyre magasabb frekvencián az első elfogadható vételminőségű rádióállomást keresi, és megáll, amint megtalálja. Ha magasabb frekvencián szeretne újabb állomást keresni, nyomja meg ismét a jobb nyíl gombot. A bal nyíl gombbal pedig alacsonyabb frekvencián kereshet rádióállomásokat. A seek (keresés) funkció AM és FM módban érhető el.

A MEMÓRIAGOMBOK PROGRAMOZÁSA

Tíz DAB és tíz AM rádióállomást lehet egymástól függetlenül beprogramozni. A gombok beprogramozását követően, ha megnyomja az 1., 2., 3., 4. vagy 5. gombot, a készülék azonnal a beprogramozott állomásra áll be.

1. Állítsa a rádiót a kívánt állomásra (lásd: **Hangolás**).
2. Nyomja le és tartsa lenyomva a kívánt memóriagombot (f), amíg a beprogramozott szám villogni nem kezd az LCD kijelzőn (h). Engedje fel a gombot, és várjon, amíg a villogás meg nem szűnik.
3. Minden egyes memóriagomb két beprogramozott állomást tud eltárolni. Egy második állomás beprogramozásához ismétlje meg az 1. lépést.
4. Nyomja le és tartsa lenyomva a kívánt memóriagombot (f), amíg a beprogramozott szám villogni nem kezd az LCD kijelzőn (h). Nyomja meg másodszor is a beprogramozó gombot, hogy a következő programszám jelenjen meg. Engedje fel a gombot, és várjon, amíg a villogás meg nem szűnik.

AZ ÓRA PROGRAMOZÁSA

A dátum és idő beállítható kézzel vagy automatikusan szinkronizálható az országos pontos időjelzéssel DAB módban (ahol rendelkezésre áll).

Az óra automatikus szinkronizálása:
(Csak DAB módban)





TARTSA SZEM ELŐTT: A legelső használatnál a rádió DAB módba lép, és automatikusan csatornákat keres.

1. Nyomja meg a menügombot (e).
2. A nyílombokkal (c) görgessen a *Clock Adjust* (Óra beállítása) opcióra, majd nyomja meg az Enter/Display (Enter/Kijelző) gombot (g).
3. Görgessen a *Sync Time Now* (Idő szinkronizálása most) opcióra, majd nyomja meg az Enter/Display (Enter/Kijelző) gombot. Ezzel automatikusan szinkronizálja az órát az országos pontos időjelzéssel.

Az óra kézi állítása: (FM és DAB módban)

1. Nyomja meg a menügombot (e).
2. A nyílombokkal (c) görgessen az LCD kijelzőn a *Clock Adjust* (Óra beállítása) opcióra, majd nyomja meg az Enter/Display (Enter/Kijelző) gombot (g).
3. Görgessen a *Date & Time* (Dátum és idő) opcióra, majd nyomja meg az Enter/Display (Enter/Kijelző) gombot (g).
4. A bal és jobb nyílombokkal (c) állítsa be a dátumot és az időt.
5. Amint a kívánt időt beállította, az Enter/Display (Enter/Kijelző) gombbal (g) erősítse meg.

Más óraállítási menüopciók:

- Időformátum: Válasszon a 12 órás és 24 órás idő-kijelzési formátum közül
- Dátumformátum: Válasszon a dátum-kijelzési formátumok közül: MM/DD/YYYY (HH/NN/ÉÉÉÉ), YYYY/MM/DD (ÉÉÉÉ/HH/NN) vagy DD/MM/YYYY (NN/HH/ÉÉÉÉ).

A HANGSZÍNSZABÁLYZÓ ÁLLÍTÁSA

A rádió hangja a mély és magas hangok hangszínének változtatásával állítható.

1. Nyomja meg a menügombot (e), majd a bal vagy jobb nyílomokkal (c) görgetve válassza ki a *Sound EQ* (Hangszínszabályzó) opciót. Az Enter/Display (Enter/Kijelző) gomb (g) lenyomásával válasszon.
2. A jobb nyílomokkal hangosíthatja, a bal nyílomokkal pedig halkíthatja a mély hangokat.
3. Amint a kívánt állítást elvégezte, nyomja meg az Enter/Display (Enter/Kijelző) gombot (g).
4. A magas hang állításához végezze el ismét a 2. és 3. lépést.

Fontos tudnivalók a rádióhoz

1. A rádió teljesen feltöltött 4,0 amperórás akkumulátorra akár 8 órán keresztül képes működni. Alacsonyabb feszültségű vagy kapacitású akkumulátorral rövidebb ideig működik.
2. A vétel minősége a készülék helyétől és a rádiójelek erősségétől függ.
3. Bizonyos generátorok háttérzajt okozhatnak.
4. Az AM hullámsávon a vétel valószínűleg tisztább, ha a rádiót akkumulátorról üzemeltetik.
5. A kiegészítő port (k) használatához dugaszolja a CD vagy iPod®/MP3 lejátszó kimeneti csatlakozódugaszát a portra (1. ábra). Külső forrásból származó hang a DCR017 hangszóróin keresztül szólal meg.
6. Az USB tápellátó port (p) nem más, mint egy csatlakozó port kis fogyasztású eszközök, pl. mobiltelefonok, CD- és MP3-lejátszók tápellátásának biztosításához.

*Az iPod az Apple Inc. bejegyzett védjegye.

KARBANTARTÁS

Az Ön DeWALT rádióját minimális karbantartás mellett tartós működésre terveztük. A készülék folyamatosan kielégítő működése a megfelelő gondozástól is függ.

Tudnivalók a szervizelésről

Ezt a terméket a felhasználó nem szervizelheti. A töltő/rádió belsejében nincsenek felhasználó által szervizelhető alkatrészek. A statikus elektromosságra érzékeny belső alkatrészek sérülésének elkerülése érdekében a készüléket márkaszervizben kell javíttatni.



Tisztítás



FIGYELMEZTETÉS: A töltő/rádió nemfémes részeit soha ne tisztítsa oldószerekkel vagy más erős vegyszerrel. Ezek a vegyszerek meggyengíthetik az alkatrészek anyagát. Csak enyhén szappanos vízzel megnedvesített ronggyal tisztítsa. Ne hagyja, hogy a készülék belsejébe folyadék kerüljön, és ne is merítse folyadékba a készülék alkatrészeit.



TISZTÍTÁSI ÚTMUTATÁSOK A TÖLTŐ/ RÁDIÓHOZ



FIGYELMEZTETÉS: Áramütés veszélye. Tisztítás előtt kapcsolja le a töltőt a konnektorról. A töltő/rádió külsején lerakódott szennyeződések és zsirokat ronggyal vagy puha, nem fémszálal kefével tisztíthatja le. Vízzel vagy tisztítószer-oldattal ne tisztítsa.

Külön kapható tartozékok



FIGYELMEZTETÉS: Mivel nem a DEWALT, által javasolt tartozékoknak ezzel a termékkel együtt történő használhatóságát nem tesztelték, az olyan tartozékok használata veszélyes lehet. A sérülésveszély csökkentése érdekében csak a DEWALT által ajánlott tartozékokat használja ezzel a termékkel.

A megfelelő tartozékokkal kapcsolatos bővebb tájékoztatásért forduljon forgalmazójához.

Környezetvédelem



Elkülönítve gyűjtendő. Ezt a terméket el kell különíteni a normál háztartási hulladéktól.

Egy napon, amikor DEWALT terméke eléri technikai élettartamának végét, vagy nincs további szüksége rá, gondoljon a környezetvédelemre. A terméket a normál háztartási hulladéktól elkülönítve kell megsemmisíteni.



Az elhasznált termékek és csomagolásuk elkülönített kezelése lehetővé teszi az anyagok újrahasznosítását és újrafelhasználását. Újrahasznosított vagy újra feldolgozott anyagok segítségével a környezetszennyezés, illetve a nyersanyagok iránti igény nagymértékben csökkenthető.

A helyi előírások rendelkezhetnek az elektromos készülékek háztartási hulladéktól elkülönített begyűjtéséről helyhatósági hulladéklerakó helyeken vagy a kereskedők által új termék megvásárlásakor.

A DEWALT termékeire a DEWALT az élettartamuk lejártával visszavételi lehetőséget kínál. Ez a szolgáltatás ingyenes. Ha igénybe veszi, kérjük, juttassa el a terméket a legközelebbi márkaszervizbe, melyekről a Magyarországi Képviseletnél érdeklődhet.

Az Önhöz legközelebbi márkaszerviz címét a helyi DEWALT képviselőtől vagy ebből a kézikönyvből tudhatja meg. A DEWALT szervizzel kapcsolatosan a következő Internet oldalon is felvilágosítást kaphat: www.2helpU.com.



Tölthető akkumulátor

Ez a hosszú élettartamú akkumulátor, ha feltöltés után már nem ad le elegendő teljesítményt olyan munkafolyamtoknál, amelyeket korábban könnyen el lehetett vele végezni, hasznos élettartama végén környezetbarát módon selejtezze ki:

- Merítse le teljesen az akkumulátort, majd vegye ki a készülékből.
- A Li-ion, NiCd és NiMH akkumulátorok újrahasznosíthatók. Juttassa el őket forgalmazójához vagy a helyi hulladékhasznosító telepre. Az összegyűjtött akkumulátorokat újrahasznosítják vagy megfelelő módon ártalmatlanítják.

DEWALT Európai Elektromos Kéziszerszám (EK) Garancia Szerződési Feltételek (Vállalkozásoknak)

A DEWALT bízik az Elektromos Kéziszerszámai minőségében ezért kiváló garanciális feltételeket nyújt a termékek használói számára. Ezen nyilatkozat csak kiegészítéseként szolgál és semmilyen módon nem sérti az Ön szerződéses jogait mint professzionális felhasználó vagy törvényes jogait mint magán, nem-professzionális felhasználó. A garancia az Európai Unió tagállamai valamint az Európai Szabadkereskedelmi Társulás területén érvényes.

1. EGY ÉVES DEWALT Európai EK Garancia

Ha az Ön DEWALT Elektromos Kéziszerszáma meghibásodik bármilyen anyag vagy gyártási hibának köszönhetően a vásárlástól számított 12 hónapon belül, a DEWALT, az alábbi 2 – 4 szekciókban taglalt garanciális feltételeknek megfelelően, kicserélheti az összes hibás alkatrészt térítésmentesen vagy, saját belátása szerint, a teljes szerszámot térítésmentesen.

2. Általános feltételek

- 2.1 A DEWALT Európai EK Garancia a DEWALT termék eredeti tulajdonosának áll rendelkezésére, aki a terméket hivatalos DEWALT európai viszonteladótól vásárolta szakmai felhasználási céllal. A DEWALT Európai Elektromos Kéziszerszám Garancia nem érvényes olyan személyek számára, akik a DEWALT terméket viszonteladás vagy bérbeadási szándékkal vásárolták.
- 2.2 A garancia nem ruházható át. A garancia a DEWALT termék eredeti tulajdonosa számára érhető el, aki a fentebb meghatározott vásárlási feltételeknek megfelel.
- 2.3 A Garancia DEWALT Elektromos Kéziszerszámokra érvényes (kivéve a garancia hatálya alá nem tartozó termékek)
- 2.3 A garanciális időtartam alatt történő termék javítás vagy csere nem eredményezi a garancia meghosszabbítását vagy újraindulását. A garanciális időtartam a vásárlás napjától lép életbe és 12 hónapon át tart.
- 2.4 A DEWALT fenntartja a jogot, hogy visszautasítson bármilyen garanciális igénylést, amennyiben a hivatalos szervíz véleménye szerint a meghibásodás nem anyag vagy gyártási hibának köszönhető, vagy a garanciális igénylés nem felel meg a DEWALT Európai Elektromos Kéziszerszám Garancia feltételeinek.
- 2.5 A felmerülő szállítási költséget a DEWALT termék használója és annak vásárlási helye, valamint

a DEWALT termék használója és a DEWALT Hivatalos Szervíz Központ között a DEWALT Garancia nem fedezi.

3. A DEWALT Európai EK Garancia hatálya alá nem tartozó termékek

Az alábbi termékeket nem tartoznak a DEWALT EK Garancia hatálya alá:

- 3.1 Azon termékek amelyek nem a DEWALT európai specifikációinak megfelelően készültek vagy nem hivatalos beszállítótól kerültek importálásra az Európai Unió tagállamain kívülről, vagy az Európai Szabadkereskedelmi Társulás területén kívülről.
- 3.2 Olyan fogyóeszköznek minősülő tartozékok, amelyek a munkadarabbal kerülnek közvetlen érintkezésbe, pl.: fűrészárak, fűrészlapok, csiszolókorongok.
- 3.3 Sorozatgyártásra használt termékek, eszkbőlő cégek számára eladott termékek, szolgáltatási szerződésben lévő termékek, illetve a B2B szerződések kivételt képeznek, ezekre különleges garanciális felételek érvényesek, melyet a beszállítói szerződés taglal.
- 3.4 A DEWALT partnerei által szállított, DEWALT márkajelzéssel ellátott termékeket, termékspecifikus garanciális vagy szavatossági feltételek illetnek. Lásd a termékhez mellékelt tájékoztatót.
- 3.5 Olyan garanciális javításra benyújtott, egy szett részét képező termék, melyen a gyártási dátum kód nem egyezik a szett többi részével vagy a vásárlás dátumával.
- 3.6 Kéziszerszámok, ruházat, védőruházt
- 3.7 Gyártáshoz/Tömeggyártáshoz/Termeléshez felhasznált vagy nagy megterhelés alatt álló termékek, kivéve a DEWALT szervíz által támogatott gyártási folyamatok.

4. Kivételek a Garanciális igény alól

A garanciális igény visszautasítható az alábbi esetekben:

- 4.1 A DEWALT szervíz számára nem bizonyítható egyértelműen, hogy a meghibásodás anyag vagy gyártási hibának köszönhető.
- 4.2 A meghibásodás oka rendeltetészerű használatból fakadó elhasználódás. Lásd a 4.14-es szekciót. Minden termék ki van téve a használatból fakadó elhasználódásnak. Fontos a megfelelő termék kiválasztása.
- 4.3 A termék dátum kódja és a szériaszám nem azonosítható.
- 4.4 Az eredeti vásárlást igazoló bizonylat nem kerül felmutatásra az igény benyújtásánál.
- 4.5 Nem rendeltetészerű használatból fakadó sérülések, beleértve a termék leejtését, a véletlen

baleseteket vagy a használati útmutatónak nem megfelelő használatot.

- 4.6 A DEWALT által nem jóváhagyott kiegészítők használatából vagy a használati útmutatóban nem szereplő kiegészítők használatából fakadó sérülések.
- 4.7 Bármely termék, mely az eredeti termékhez képest módosításra került.
- 4.8 Bármely termék, amelyet nem DEWALT szervíz javított meg vagy kísérelt meg megjavítani vagy amelynél a szerelő nem eredeti DEWALT alkatrészeket használt.
- 4.9 Túlterhelésből fakadó meghibásodás vagy részleges meghibásodás után történő további használat.
- 4.10 Nem megszokott környezetben történő használat, beleértve olyan esetet, mely során folyadék vagy egyéb anyag került a termékbe.
- 4.11 Hiányos karbantartás vagy az elhasználtodott részek cseréjének elmulasztása.
- 4.12 A termék hiányosan vagy nem eredeti darabokkal került leadásra.
- 4.13 A termék meghibásodása a használója által történt, nem a használati útmutatónak megfelelő beállításból vagy összeszerelésből fakad. *Mindezen termék alapos átvizsgálásra került gyártás során. Bármely szállításkor észrevett hibát vagy rossz beállítást azonnal jelezni kell az eladónak.*
- 4.14 Komponens meghibásodása rendeltetésszerű használatból fakadóan. A rendeltetésszerűen elhasználtodó komponensek többek között, de nem kizárólag, az alábbiak:

Általános Alkatrészek

- Szénkefék
- Vezeték szettek
- Burkolatok
- Tokmányok
- Peremek
- Tárcsa tartók
- Tömítések
- O gyűrűk
- Zsírok, kenőanyagok

Termékspecifikus alkatrészek

- Szervíz készletek

Szögezők

- O gyűrűk
- Ütőszögek
- Rugók
- Ütközők

Kalapácsok

- Ütőmechanika
- Hengerek
- Szerszámtartó
- Racsnik

Ütvecsavarozók

- Üllő
- Bittartó
- Ütő rész

5. Garanciális igény benyújtása

- 5.1 A garanciális igény benyújtásához lépjen kapcsolatba a termék értékesítőjével vagy az Önhöz legközelebb lévő hivatalos DEWALT szervizzel (www.2helpU.com).
- 5.2 Jutassa vissza a DEWALT terméket az értékesítőjéhez vagy egy hivatalos DEWALT szervízhez valamennyi alkatrészszel és az eredeti vásárlást igazoló bizonylattal.
- 5.3 A hivatalos DEWALT szervíz megvizsgálja a terméket és jóváhagyja vagy visszautasítja a garanciális javítási kérelmet.
- 5.4 Amennyiben a garanciális javítás során a szerelők elhasználtodott komponenseket fedeznek fel, a szervíz ajánlatot küldhet Önnek ezen komponensek javításáról vagy cseréjéről.
- 5.5 A termékek rendszeres karbantartásának elmulasztása a jövőbeli igények visszautasítását okozhatja.
- 5.6 A javítás elkészültekor a szervíz a terméket visszajuttatja oda, ahol a garanciális igényt benyújtották.

6. Érvénytelen garanciális igények

- 6.1 A DEWALT fenntartja a jogot, hogy visszautasítson bármilyen garanciális igényt, amennyiben a hivatalos szervíz szerint az nem felel meg a DEWALT Európai Garancia feltételeinek.
- 6.2 Amennyiben a garanciális igény visszautasításra került a hivatalos DEWALT szervíz által, a visszautasítás oka megküldésre kerül az igénylő számára a teljes javítás ajánlatával együtt. Amennyiben a garanciális igény visszautasításra került az újraösszeszerelés és a szállítás költsége az igénylő számára kiszámlázásra kerülhet.

7. Felhasználói feltételekben beálló változások

- 7.1 A DEWALT fenntartja a jogot, hogy felülvizsgálja és módosítsa a garancia feltételeit, az időtartamot és a termék jogosultságot értesítés nélkül, amennyiben azt szükségesnek tartja.
- 7.2 A jelenlegi DEWALT Európai Elektromos Kéziszerszám Garancia feltételei elérhető a www.2helpU.com oldalon, a helyi DEWALT értékesítőknél, valamint kérhető a DEWALT magyarországi képviselőtől.

JÓTÁLLÁSI FELTÉTELEK

Gratulálunk Önnek ezen magas minőséget képviselő DeWALT készülék megvásárlásához! Fogyasztók részére értékesített termékeinkre:

**10.000,- Ft – 100.000,- bruttó értékhatár között 1 év,
100.001,- Ft – 250.000,- Ft bruttó értékhatár között 2 év
250.000,- Ft bruttó értékhatár felett 3 év
időtartamú jótállást vállalunk.**

Az áru hibás teljesítése esetén a fogyasztót a jogszabály szerinti kellékszavatossági jogok gyakorlása térítésmentesen megilleti, e jogait a jótállás nem érinti.

1) A Stanley Black & Decker Hungary Kft. a jótállás, kellék- és termékszavatosság alapján végzett igényérvényesítést a 19/2014. (IV.29.) NGM rendelet és a 151/2003. (IX.22.) Kormányrendelet szerint végzi a jótállási idő, illetve a kellék- és termékszavatossági jogok érvényesíthetőségének teljes időtartama alatt, aszerint, hogy a szerződés megkötésekor vagy azt megelőzően rendelkezésre álló, és kapcsolódó reklámokban foglalt feltételek szerint felel a hibás teljesítésért. Az igényérvényesítés lehetősége az áru részét képező, vagy azzal összekapcsoló digitális tartalomra és digitális szolgáltatásra is kiterjed.

a) A fogyasztó jótállási igényét a jótállási jeggyel érvényesítheti, ezért kérjük azt őrizze meg. Nem tehető az érvényesítés feltételévé a termék felbontott csomagolásának a fogyasztó általi visszaszolgáltatása.

b) Vásárláskor a forgalmazónak (kereskedőnek) a jótállási jegyben fel kell tüntetnie a vállalkozás nevét, a termék azonosítására alkalmas megnevezését és típusát, továbbá – ha van – gyártási számát, a gyártó nevét, címét, ha nem azonos a vállalkozással, valamint a szerződéskötés, illetve a termék fogyasztó részére történő átadásának vagy vállalkozás általi üzembe helyezésének időpontját. A jótállási jegyet a forgalmazó (kereskedő) nevében eljáró személynek alá kell írnia és a kereskedés azonosítására alkalmas tartalmú (minimum cégnév, üzlet címe) bélyegzővel olvashatóan le kell bélyegezni, továbbá elektronikus dokumentumon történő átadás esetén tartalmaznia kell az elektronikus aláírást. Kérjük, kísérelje figyelemmel a jótállási jegy megfelelő érvényesítését, mivel a kijelölt szervizeknél a jótállási igény érvényes jótállási jeggyel érvényesíthető. Amennyiben a jótállási jegy szabálytalanul került kiállításra, jótállási igényével kérjük forduljon a terméket az Ön részére értékesítő partnerünkhöz (kereskedőhöz). Az előírt tartalmú jótállási jegyet a vállalkozás elektronikus úton is átadhatja a fogyasztó részére, ha annak tartalma megfelel a fenti követelményeknek, és amelyre legkésőbb a termék átadása vagy üzembe helyezés napján köteles. Amennyiben nem közvetlen megküldéssel kerül sor az átadásra, hanem letöltést biztosító elérési cím formájában, úgy a letölthetőség a jótállási idő végéig nem szüntethető meg.

c) A jótállási jegy szabálytalan kiállítása vagy a fogyasztó rendelkezésére bocsátásának elmaradása nem érinti a jótállási érvényességét. Kérjük, hogy a jótállási jegyben kívül a nyugtát vagy számlát is szíveskedjen megőrizni a gyorsabb és hatékonyabb ügyintézés érdekében, mert a szerződés megkötése az ellenérték megfizetését igazoló bizonylattal is bizonyítható.

d) Elvesztett jótállási jegyet csak a fogyasztói szerződés létrejöttét igazoló nyugta vagy számla ellenében tudunk pótolni!

2) Nem terjed ki a jótállás:

a) amennyiben a hiba oka rendeltetésellenes, illetve a mellékelt magyar nyelvű használati kezelési útmutatóban foglaltaktól eltérő használat, átalakítás, szakszerűtlen kezelés, helytelen tárolás, elemi kár

vagy egyéb a vásárlás után a fogyasztó érdekkörében keletkezett ok miatt következik be;

- b) azon alkatrészekre, amelyek esetében a meghibásodás a jótállási időn belüli rendeltetéseszerű használat mellett az alkatrészek természetes elhasználódása, kopása miatt következett be (így különösen: fűrészlánc, fűrészlap, gyalukész, meghajtószerk, csapágyak, szénkefe, csillagkerék);
- c) a készülék túlterhelése miatt jelentkező hibákra, amelyek a hajtómű meghibásodásához, vagy egyéb ebből adódó károkhöz vezetnek;
- d) a termék nem hivatalos szervizben történt javításából eredő hibákra;
- e) az olyan károsodásokra, amelyek nem gyári kiegészítő készülékek és tartozékok használatából adódnak amennyiben a jótállásra kötelezett a szakszerviz vagy szakvélemény által bizonyítja, hogy a hiba a fenti okok valamelyikére vezethető vissza.

3) A termék meghibásodása esetén a fogyasztót az alábbi jogok illetik meg:

a) A fogyasztó elsősorban a kijavítás vagy csere iránti igényét a választása szerint a vállalkozás székhelyén, bármely telephelyén, fióktelepén, illetve kijavítás iránti igényét közvetlenül a jótállási jegyben feltüntetett javítószolgálatnál is érvényesítheti. Termékszavatosság keretében a fogyasztó a jótállási jegyben feltüntetett gyártótól vagy forgalmazótól is követelheti a hiba kijavítását vagy a termék kicserélését, melyre a forgalomba hozataltól számított két év elteltéig van lehetősége.

b) Kérjük, hogy a hiba felfedezését követő legrövidebb időn belül szíveskedjen azt a vállalkozásnál vagy a szervizben bejelenteni. A fogyasztónak az árut a kijavítás vagy kicserélés teljesítése érdekében a vállalkozás rendelkezésére kell bocsátania. A vállalkozásnak a saját költségére kell biztosítania a kicserélt áru visszatételét.

c) Ha a fogyasztási cikk a vásárlástól számított három munkanapon belül meghibásodik, a fogyasztó ezen időtartamon belül kérheti annak kicserélését feltéve, hogy a meghibásodás a rendeltetéseszerű használat akadályozza. A hiba fennállásának, vagy a rendeltetéseszerű használatot akadályozó mérték megállapításához a kereskedő/gyártó a szakszerviz közreműködését kérheti / vagy szakvéleményt szerezhet be.

d) Amennyiben a jótállási igény bejelentését követően a vállalkozás az igény teljesíthetőségéről azonnal nem tud nyilatkozni, úgy öt munkanapon belül, igazolható módon értesítenie kell a fogyasztót az álláspontjáról.

e) A vállalkozásnak, illetve a javítószolgálatnak törekednie kell arra, hogy a kijavítást vagy kicserélést legfeljebb 15 napon belül megfelelő minőségben elvégezze, elvégeztesse. Ha a kijavítás vagy kicserélés időtartama a 15 napot meghaladja, akkor a vállalkozás a fogyasztót tájékoztatni köteles annak várható időtartamáról. A tájékoztatás a fogyasztó előzetes hozzájárulása esetén, elektronikus úton vagy a fogyasztó általi átvételre alkalmas más módon történik.

- Ha a jótállási időtartam alatt a termék első alkalommal történő javítása során megállapítását nyer, hogy a termék nem javítható, úgy a fogyasztó eltérő rendelkezése hiányában 8 napon belül ki kell cserélni. Ha a cserére nincs lehetőség, úgy a megfizetést igazoló bizonylaton szereplő bruttó vételárát 8 napon belül köteles a vállalkozás a fogyasztó részére visszatéríteni.

- Ha a jótállási időtartam alatt a termék 3 alkalommal történő javítást követően ismét meghibásodik - a fogyasztó eltérő rendelkezése hiányában, valamint ha a fogyasztó nem igényli a vételár arányos leszállítását, és nem kívánja a terméket a vállalkozás költségére kijavítani vagy mással kijavíttatni - úgy a megfizetést igazoló bizonylaton szereplő bruttó

- vételárat 8 napon belül köteles a vállalkozás a fogyasztó részére visszatéríteni.
- Ha a termék kijavítására a vállalkozás részére való közléstől számított 30 napig nem kerül sor, a fogyasztó eltérő rendelkezése hiányában a vállalkozás köteles a terméket a határidő eredménytelen elteltét követő 8 napon belül kicserélni. Ha a cserére nincs lehetőség, úgy a megfizetést igazoló bizonylaton szereplő bruttó vételárat 8 napon belül köteles a vállalkozás a fogyasztó részére visszatéríteni.
 - f) A fogyasztó az ellenszolgáltatás arányos leszállítását igényelheti, vagy a szerződéstől elállhat, ha a kötelezett a kijavítást vagy a kicserélést nem vállalta, e kötelezettségének nem tud eleget tenni, vagy ha a jogosultnak a kijavításhoz vagy kicseréléshez fűződő érdeke megszűnt. Az ellenszolgáltatás leszállítása akkor arányos, ha annak összege megegyezik a fogyasztónak szerződésszerű teljesítés esetén járó, valamint a fogyasztó által ténylegesen megkapott áru értékének különbözetével.
 - g) A vállalkozás megtagadhatja az áru szerződésszerű vételét, ha a kijavítás, illetve a kicserélés lehetetlen, vagy ha az aránytalan többletköltséget eredményezne a vállalkozásnak, figyelembe véve valamennyi körülményt, ideértve a szolgáltatás hibátlan állapotban képviselt értékét, valamint a szerződésszegés súlyát.
 - h) A fogyasztó akkor is jogosult - a szerződésszegés súlyához igazodva - az ellenszolgáltatás arányos leszállítását igényelni, vagy az adásvételi szerződést megszüntetni, ha
 - a vállalkozás nem végezte el a kijavítást vagy kicserélést, vagy elvégezte azt, de részben vagy egészben nem teljesítette, vagy megtagadta az áru szerződésszerű vételét;
 - ismételt teljesítési hiba merült fel, annak ellenére, hogy a vállalkozás megkísérelte az áru szerződésszerű vételét;
 - a teljesítés hibája olyan súlyú, hogy azonnali árelszállítást vagy az adásvételi szerződés azonnali megszüntetését teszi indokolttá; vagy
 - a vállalkozás nem vállalta az áru szerződésszerű vételét, vagy a körülményekből nyilvánvaló, hogy a vállalkozás észszerű határidőn belül vagy a fogyasztónak okozott jelentős érdeksérelem nélkül nem fogja az árut szerződésszerűvé tenni.
 - i) A fogyasztó adásvételi szerződés megszüntetésére vonatkozó kellékszavatossági joga a vállalkozásnak címzett, a megszüntetésre vonatkozó döntést kifejező jognyilatkozattal gyakorolható.
 - j) Jelentéktelen hiba miatt elállásnak nincs helye. Ha a fogyasztó hibás teljesítésre hivatkozva kívánja megszüntetni az adásvételi szerződést, a vállalkozást terheli annak bizonyítása, hogy a hiba jelentéktelen.
 - k) Nem számít bele a jótállási időbe a javítási időnek az a része, amely alatt a fogyasztó a terméket nem tudta rendeltetészerűen használni.
 - l) A terméknek a kicseréléssel vagy javítással érintett részére a jótállási idő újból kezdődik.
- 4) A jótállás keretében tartozó javítás vagy csere esetén a vállalkozásnak, illetve a javítószolgáltatónak a jótállási jegyen fel kell tüntetni:
- a javítás iránti igény bejelentésének és a javításra történő átvétel időpontját,
 - a hiba okát és a javítás módját;
 - a termék fogyasztó részére történő visszaadásának időpontját,
 - a kicserélés tényét és időpontját.

Fogyasztói jogvita esetén a fogyasztó a megyei (fővárosi) kereskedelmi és iparkamarák mellett működő békéltető testület eljárását is kezdeményezheti!

Bizunk termékeink minőségében, ezért kiterjesztett gyártói garanciát kínálunk, mely kedvező formában kiegészíti és semmi esetre sem befolyásolja hátrányosan az Ön törvényes jogait. A gyártói garancia igénybevételéhez szükséges regisztrációs feltételekről és egyéb részletekről tájékozódjon a <http://service.dewalt.hu> elérhetőségen.

Gyártó:

DEWALT
Richard-Klinger-Straße 11
65510 Idstein,
Germany

Forgalmazó:

Stanley Black & Decker Hungary Kft
1016. Budapest,
Mészáros u. 58/B
Tel.: +36-1-328-55-00

Márkaszerviz

FIXIT Hungary Kft. 3526
Miskolc Zsolcai kapu 9-11. / 49
RMA system: <http://rma.fixit-service.com>
E-mail: dewalt@hu.fixit-service.com
Tel: +36 46 500 385

Stan Tools And Nails Ltd. Körösi út 8. 2363 Felsőpakony
e-mail: info@stanleytools.hu
Tel: +36303398429

**Kereskedő által a vásárlással egyidejűleg kitöltendő**

Kereskedő neve és címe:

.....

A fogyasztási cikk megnevezése:.....

Típusa:

Gyártási száma:

Szerződés-kötés és a termék fogyasztó részére történő átadásának dátuma:

A fogyasztási cikk bruttó vételára:.....,-Ft

..... P.H.

Aláírás

Kereskedő által kitöltendő kicserélés esetén

A fogyasztó a hibás terméket valamennyi tartozékával átadta.

A kicserélés időpontja:

..... P.H.

Aláírás

A hibátlan terméket átvettem.

A kicserélt új termék átvételének időpontja:

.....

..... fogyasztó aláírása

Kijavítás esetén a szerviz tölti ki:**1. javítás**

A kijavítási igény bejelentésének és a kijavításra átvétel időpontja

.....

Szervizbe érkezés időpontja:

Munkalap száma:

A bejelentett hiba oka.....

Elvégzett javítás:

Szervizből kiadás időpontja:.....

A fogyasztó részére történő visszaadás időpontja:

Amennyiben a termék nem javítható, a csereigény alapos: igen / nem (aláhúzással jelölendő)

..... P.H.

aláírás

2. javítás

A kijavítási igény bejelentésének és a kijavításra átvétel időpontja

.....

Szervizbe érkezés időpontja:

Munkalap száma:

A bejelentett hiba oka.....

Elvégzett javítás:

Szervizből kiadás időpontja:.....

A fogyasztó részére történő visszaadás időpontja:

Amennyiben a termék nem javítható, a csereigény alapos: igen / nem (aláhúzással jelölendő)

..... P.H.

aláírás

3. javítás

A kijavítási igény bejelentésének és a kijavításra átvétel időpontja

.....

Szervizbe érkezés időpontja:

Munkalap száma:

A bejelentett hiba oka.....

Elvégzett javítás:

Szervizből kiadás időpontja:.....

A fogyasztó részére történő visszaadás időpontja:

Amennyiben a termék nem javítható, a csereigény alapos: igen / nem (aláhúzással jelölendő)

..... P.H.

aláírás

4. javítás

A kijavítási igény bejelentésének és a kijavításra átvétel időpontja

.....

Szervizbe érkezés időpontja:

Munkalap száma:

A bejelentett hiba oka.....

Elvégzett javítás:

Szervizből kiadás időpontja:.....

A fogyasztó részére történő visszaadás időpontja:

Amennyiben a termék nem javítható, a csereigény alapos: igen / nem (aláhúzással jelölendő)

..... P.H.

aláírás



DeWALT Szervizpartnerek

Stanley Black&Decker Hungary Kft kereskedelmi képviselet		
		Tel.
Iroda	1016 Bp. Mészáros u 58/b.	+36-1-328-55-00

Központi Márkaszerviz			
		Tel/fax	
FIXIT Hungary Kft.	Zsolcai kapu 9-11 3526 Miskolc	+36 46 500 385	dewalt@hu.fixit-service.com https://rma.fixit-service.com/
Stan Tools And Nails Ltd.	Kőrösi út 8. 2363 Felsőpakony	+36 303 398 429	info@stanleytools.hu







CZ ZÁRUČNÍ LIST

PL KARTA GWARANCYJNA

H JÓTÁLLÁSI JEGY

SK ZÁRUČNÝ LIST

DEWALT[®]

CZ měsíců
H hónap

12

PL miesięcy
SK mesiacov

Ezen készülékre a törvény által előírt 1 év helyett 3 év korlátozott jótállás vonatkozik, amennyiben készülékét regisztrálja a www.dewalt.hu/mydewalt honlapon.

CZ	Výrobní kód	Datum prodeje	Razítka prodejny Podpis
H	Gyári szám	A vásárlás napja	Pecsét helye Aláírás
PL	Numer seryjny	Data sprzedaży	Stempel Podpis
SK	Číslo série	Dátum predaja	Pečiatka predajne Podpis

CZ

Adresy servisu
Band Servis
Klásterského 2
CZ-140 00 Praha 4
Tel.: 00420 244 403 247
Fax: 00420 241 770 167

Band Servis
K Pasekám 4440
CZ-760 01 Zlín
Tel.: 00420 577 008 550,1
Fax: 00420 577 008 559
<http://www.bandservis.cz>

H

FIXIT Hungary Kft.
Zsolcai kapu 9-11
3526 Miskolc
Tel.: +36 46 500 385
e-mail:
dewalt@hu.fixit-service.com
<https://rma.fixit-service.com/>

Stan Tools And Nails Ltd.
Kőrösi út 8.
2363 Felsőpakony
Tel: +36303398429
e-mail: info@stanleytools.hu

PL

Centralny Serwis Gwarancyjny
ERPATECH
ul. Bakaliowa 26
05-080 Mościska
Tel.: (22) 431-05-05
serwis@erpatech.pl

SK

Adresa servisu
Band Servis
Paulínska ul. 22
SK-917 01 Trnava
Tel.: 00421 335 511 063
Fax: 00421 335 512 624

CZ Dokumentace záruční opravy
PL Przebieg napraw gwarancyjnych
H A garanciális javítás dokumentálása
SK Záznamy o záručných opravách

CZ	Číslo	Datum příjmu	Datum zakázky	Číslo zakázky	Závada	Razítko Podpis
H	Sorszám	Bejelentés időpontja	Javítási időpont	Javítási munkalapszám	Hiba jelleg oka	Pecsét Aláírás
	Jótállás új határideje					
PL	Nr.	Data zgłoszenia	Data naprawy	Nr. zlecenia	Przebieg naprawy	Stempel Podpis
SK	Číslo dodávky	Dátum nahlásenia	Dátum opravy	Číslo objednávky	Popis poruchy	Pečiatka Podpis