

DEWALT®

XR LI-ION

402118 - 49 RO

Traducere a instrucțiunilor originale

DCN45RN

Fig. A

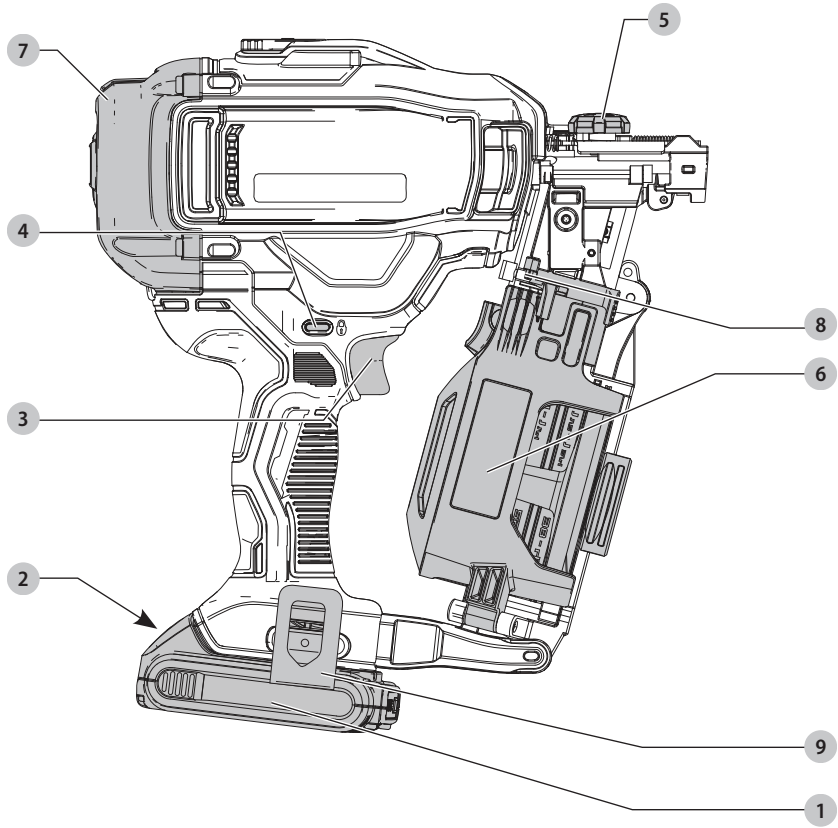


Fig. B

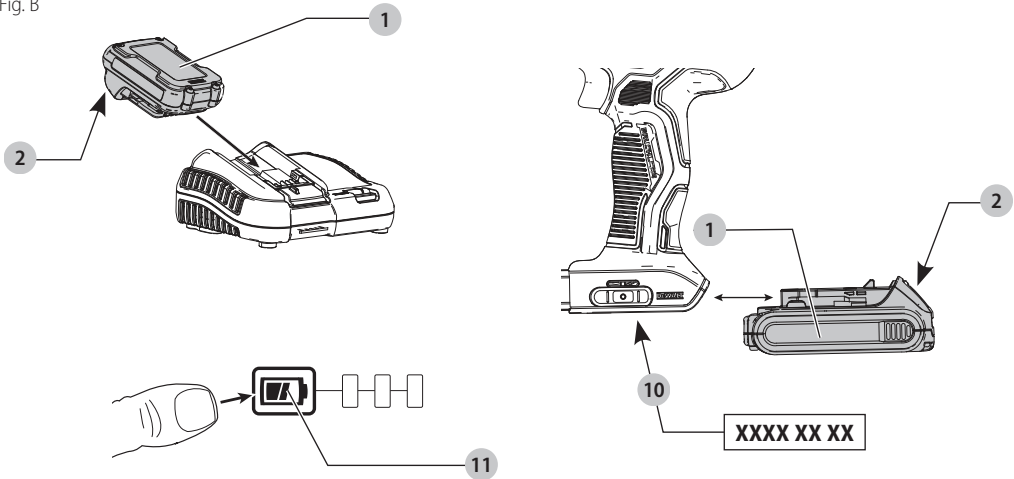


Fig. C

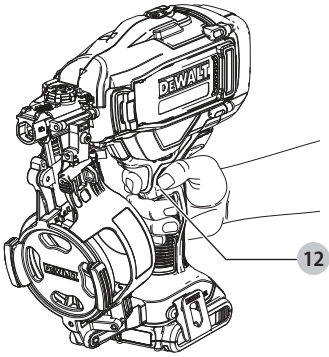


Fig. D

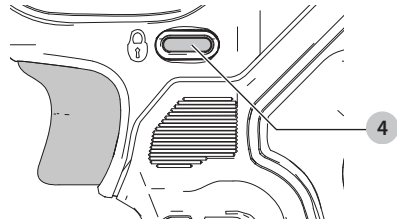


Fig. E

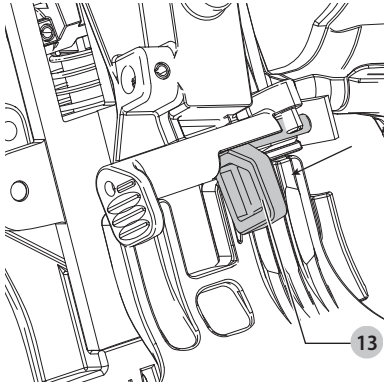


Fig. F

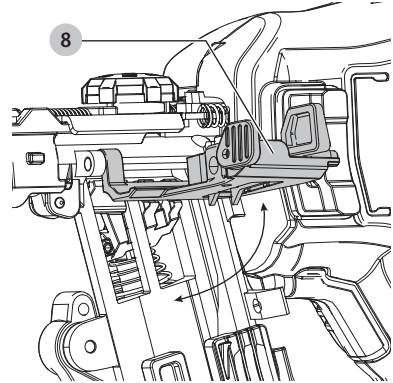


Fig. G

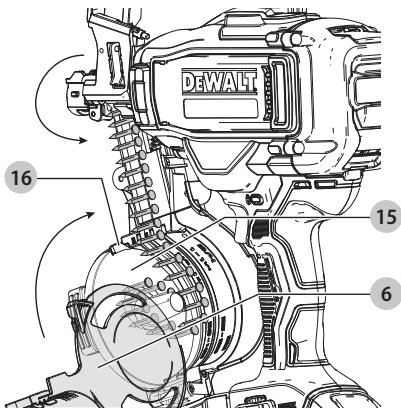


Fig. H

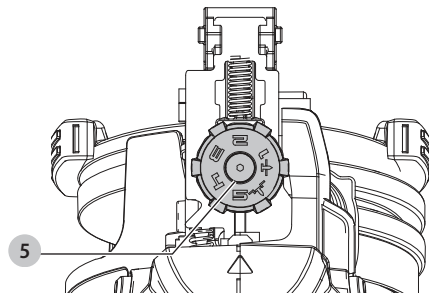


Fig. I

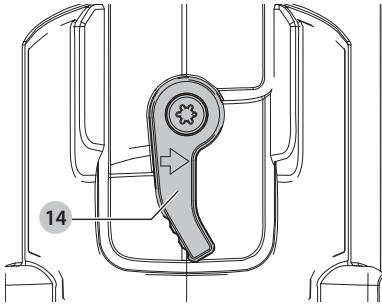


Fig. J

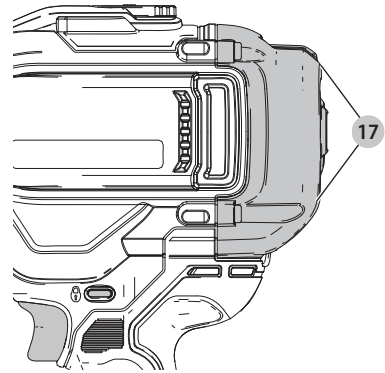


Fig. K

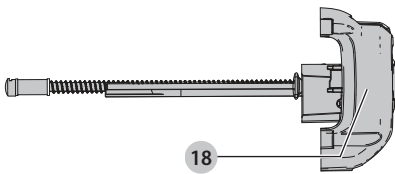


Fig. L

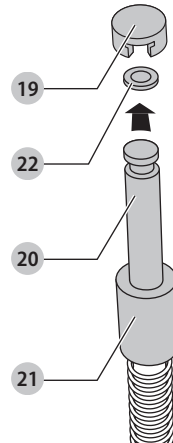


Fig. M

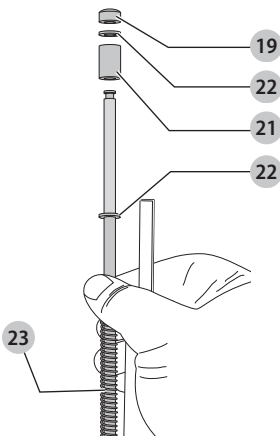
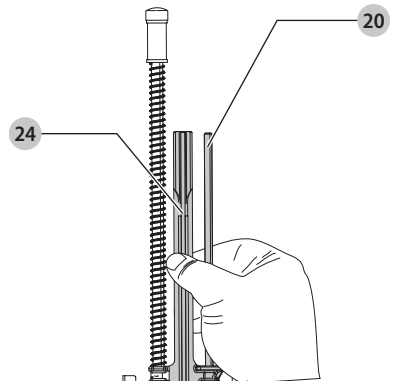


Fig. N



PISTOL CU ACUMULATOR DE BĂTUT CUIE PENTRU ACOPERIȘ DCN45RN

Felicități!

Ați ales o nealtă DEWALT. Anii de experiență, cercetarea și inovarea minuțioasă în ceea ce privește produsul fac din DEWALT unul dintre partenerii cei mai de încredere pentru utilizatorii de unelte electrice profesionale.

Specificații tehnice

		DCN45RN
Tensiune	V_{cc}	18
Tip		1
Tip acumulatori		Li-Ion
Mod acționare		Amortizare
Bobină pentru cuie		15°
Cuire		
lungime	mm	19–45
diametrul tijei	mm	3
diametrul coroanei	mm	10,1
tip coadă		Drept și inelar
capacitate de încărcare		120 de cuie
Greutate (fără acumulator)	kg	3,85

Valorile totale ale zgomotului și/sau ale vibrațiilor (suma vectorială a trei axe) conform EN62841-2-16:

L_{PA} (nivel presiune sonoră emisă)	dB(A)	83
L_{WA} (nivel putere sonoră)	dB(A)	94
K (marjă pentru nivelul sonor dat)	dB(A)	3
Valoarea emisiilor de vibrații $a_h =$		
Marjă K =	m/s^2	< 2,5
	m/s^2	1,5

Nivelul de vibrații și/sau zgomot menționat în această fișă de informații a fost măsurat conform cu un test standardizat prevăzut de standardul EN60745 și poate fi folosit pentru compararea uneltelor. Poate fi folosit pentru o evaluare prealabilă a expunerii.

⚠️ AVERTIZARE: Nivelul declarat al vibrațiilor și/sau zgomotului este valabil pentru aplicațiile principale ale uneltei. În cazul în care uneltea este utilizată pentru aplicații diferite, cu accesorii diferite sau este întreținută în mod necorespunzător, emisia de vibrații și/sau zgomot poate să fie diferită. Acest fapt poate mări semnificativ nivelul de expunere de-a lungul întregii perioade de lucru. De asemenea, trebuie luată în considerare o estimare a nivelului de expunere la vibrații și/sau zgomot în cazurile în care uneltea este oprită sau atunci când funcționează însă nu efectuează practic nicio operație. Acest fapt poate reduce semnificativ nivelul de expunere de-a lungul întregii perioade de lucru.

Identificați măsuri suplimentare de siguranță pentru a proteja operatorul de efectele vibrațiilor și/sau zgomotului,

cum ar fi: efectuați întreținerea uneltei și a accesoriilor vibrații, păstrați mâinile calde (important pentru vibrații), organizarea modelelor de lucru.

Declarație de conformitate CE

Directiva cu privire la Echipamentele Tehnologice



Pistol cu acumulator de bățut cuie pentru acoperiș DCN45RN

DEWALT declară că aceste produse descrise în **Specificația tehnică** sunt conforme cu normele: 2006/42/EC, EN60745-1:2009+A11:2010, EN60745-2-16:2010. Aceste produse sunt, de asemenea, conforme cu Directivile 2014/30/UE și 2011/65/UE. Pentru informații suplimentare, vă rugăm să contactați DEWALT la următoarea adresă sau să consultați coperta din spate a manualului. Subsemnatul este responsabil pentru întocmirea dosarului tehnic și face această declarație în numele DEWALT.

Markus Rompel
Vicepreședinte Tehnic, PTE-
DEWALT, Richard-Klinger-Straße 11,
D-65510, Idstein, Germania
17.03.2020



AVERTISMENT: Pentru a reduce riscul vătămării, citiți manualul de instrucțiuni.

Definiții: Instrucțiuni de siguranță

Definițiile de mai jos descriu nivelul de importanță al fiecărui cuvânt de semnălizare. Vă rugăm să citiți manualul și să fiți atent la aceste simboluri.



PERICOL: Indică o situație periculoasă imediată care, dacă nu este evitată, va determina **decesul sau vătămarea gravă**.



AVERTIZARE: Indică o situație potențial periculoasă care, dacă nu este evitată, ar putea determina **decesul sau vătămarea gravă**.



ATENȚIE: Indică o situație potențial periculoasă care, dacă nu este evitată, poate determina **vătămări minore sau medii**.

ATENȚIONARE: Indică o practică **necorelată cu vătămarea corporală** care, dacă nu este evitată, poate determina **daune ale bunurilor**.

ROMÂNĂ

Acumulatori				Încărcătoare/timp de încărcare (Minute)									
Cat #	V _{cc}	Ah	Greutate (kg)	DCB104	DCB107	DCB112	DCB113	DCB115	DCB116	DCB117	DCB118	DCB132	DCB119
DCB546	18/54	6,0/2,0	1,05	60	270	170	140	90	80	40	60	90	X
DCB547	18/54	9,0/3,0	1,46	75*	420	270	220	135*	110*	60	75*	135*	X
DCB548	18/54	12,0/4,0	1,44	120	540	350	300	180	150	80	120	180	X
DCB181	18	1,5	0,35	22	70	45	35	22	22	22	22	22	45
DCB182	18	4,0	0,61	60/40**	185	120	100	60	60/45**	60/40**	60/40**	60	120
DCB183/B	18	2,0	0,40	30	90	60	50	30	30	30	30	30	60
DCB184/B	18	5,0	0,62	75/50**	240	150	120	75	75/60**	75/50**	75/50**	75	150
DCB185	18	1,3	0,35	22	60	40	30	22	22	22	22	22	X
DCB187	18	3,0	0,54	45	140	90	70	45	45	45	45	45	90
DCB189	18	4,0	0,54	60	185	120	100	60	60	60	60	60	120

*Codul de dată 201811475B sau ulterior

**Codul de dată 201536 sau ulterior



Indică un pericol de șoc electric.



Indică un risc de incendiu.

AVERTIZĂRI GENERALE DE SIGURANȚĂ PRIVIND UNELTELE ELECTRICE



AVERTIZARE: Citiți toate avertizările de siguranță, instrucțiunile, ilustrațiile și specificațiile furnizate împreună cu această unealtă electrică. Nerespectarea tuturor instrucțiunilor enumerate în continuare poate conduce la electrocutare, incendii și/sau vătămări grave.

PĂSTRAȚI TOATE AVERTIZĂRILE ȘI INSTRUCȚIUNILE PENTRU CONSULTARE ULTERIOARĂ

Termenul „unealtă electrică” din avertizări se referă la unealta electrică (cu cablu) alimentată de la rețeaua de energie sau la unealta electrică (fără cablu) alimentată de la acumulator.

1) Siguranța în zona de lucru

- Păstrați zona de lucru curată și bine iluminată.** Zonele dezordonate sau întunecate înlesnesc accidente.
- Nu operați uneltele electrice în atmosfere inflamabile, cum ar fi în prezența lichidelor, gazelor sau pulberilor explozive.** Uneltele electrice generează scântei ce pot aprinde pulberile sau vaporii.
- Țineți la distanță copiii și persoanele din jur în timp ce operați o unealtă electrică.** Distragerea atenției poate conduce la pierderea controlului.

2) Siguranța electrică

- Ștecherile uneltelor electrice trebuie să se potrivească cu priză. Nu modificați niciodată ștecherul în vreun fel. Nu folosiți adaptoare pentru ștechere împreună cu uneltele electrice împământate (legate la masă).** Ștecherile nemodificate și prizele compatibile vor reduce riscul de electrocutare.
- Evitați contactul corpului cu suprafețele împământate precum țevi, radiatoare, cuptoare și frigider. Există un risc sporit de electrocutare în**

cazul în care corpul dvs. este împământat sau legat la masă.

- Nu expuneți uneltele electrice la ploaie sau condiții de umezeală.** Apa pătrunsă într-o unealtă electrică va spori riscul de electrocutare.
- Nu manipulați necorespunzător cablul. Nu utilizați niciodată cablul pentru transportarea, tragerea sau scoaterea din priză a unelei electrice. Țineți cablul departe de căldură, ulei, muchii ascuțite sau componente în mișcare.** Cablurile deteriorate sau încurcate sporesc riscul electrocutării.
- Atunci când operați o unealtă de lucru în aer liber, utilizați un prelungitor pentru exterior.** Utilizarea unui cablu adecvat pentru exterior reduce riscul de electrocutare.
- În cazul în care operarea unei unelte electrice într-un spațiu cu umiditate nu poate fi evitată, utilizați o alimentare cu dispozitiv de protecție la curent rezidual (RCD).** Utilizarea unui dispozitiv RCD reduce riscul electrocutării.

3) Siguranța corporală

- Fiți precaut, fiți atent la ceea ce faceți și respectați regulile generale atunci când operați o unealtă electrică. Nu utilizați o unealtă electrică atunci când sunteți obosit sau când vă aflați sub influența drogurilor, alcoolului sau a medicamentelor.** Un moment de neatenție în timpul operării uneltelor electrice poate conduce la vătămări corporale grave.
- Utilizați echipamentul de protecție. Purtați întotdeauna ochelari de protecție.** Echipamentul de protecție precum măștile anti-praf, încălțăminte de siguranță antiderapantă, căștile sau dopurile pentru urechi utilizate pentru anumite condiții de lucru vor reduce vătămările corporale.
- Preveniți pornirea accidentală. Asigurați-vă că, comutatorul se află în poziția oprit înainte de conectarea la sursa de alimentare și/sau la acumulator, înainte de ridicarea sau transportarea unelei.** Transportarea uneltelor electrice ținând degetul pe comutator sau alimentarea cu tensiune a uneltelor

electrice ce au comutatorul în poziția pornit înlesnesc producerea accidentelor.

- d) **Îndepărtați orice cheie sau clește de reglare înainte de a porni unealta electrică.** O cheie sau un clește rămas atașat la o componentă rotativă a unei electrice poate conduce la vătămări corporale.
- e) **Nu vă întindeți pentru a apuca unealta de lucru. Mențineți-vă întotdeauna stabilitatea și echilibrul.** Acest lucru permite un control mai bun al unei electrice în situații neașteptate.
- f) **Îmbrăcați-vă corespunzător. Nu purtați îmbrăcăminte largă sau bijuterii. Păstrați-vă părul și îmbrăcăminte departe de componentele aflate în mișcare.** Îmbrăcăminte largă, bijuteriile sau părul lung pot fi prinse în componentele în mișcare.
- g) **În cazul în care dispozitivele prezintă posibilitatea conectării de accesorii pentru aspirația și colectarea prafului, asigurați-vă că aceste accesorii sunt conectate și utilizate în mod corespunzător.** Utilizarea colectării prafului poate reduce pericolele legate de praf.
- h) **Nu lăsați ca familiaritatea dobândită în urma utilizării frecvente a unei să vă facă să deveniți neatent și să ignorați principiile de securitate ale unelei.** O acțiune neatentă poate cauza vătămarea gravă într-o clipită.

4) Utilizarea și îngrijirea unelei electrice

- a) **Nu forțați unealta electrică. Utilizați unealta electrică adecvată pentru aplicația dvs.** Unealta de lucru adecvată va efectua lucrarea mai bine și în mod mai sigur, în ritmul pentru care a fost concepută.
- b) **Nu utilizați unealta electrică în cazul în care comutatorul nu comută în poziția pornit și oprit.** Orice unealtă electrică ce nu poate fi controlată cu ajutorul comutatorului este periculoasă și trebuie să fie reparată.
- c) **Deconectați ștecherul de la sursa de alimentare și/ sau scoateți acumulatorul de la unealta electrică, dacă este detașabil, înaintea efectuării oricăror reglaje, modificării accesoriilor sau depozitării uneltelor electrice.** Aceste măsuri preventive de siguranță reduc riscul pornirii accidentale a unelei electrice.
- d) **Nu depozitați uneltele electrice în stare inactivă la îndemâna copiilor și nu permiteți persoanelor nefamiliarizate cu unealta de lucru sau cu aceste instrucțiuni să o utilizeze.** Uneltele electrice sunt periculoase în mâinile utilizatorilor neinstruiți.
- e) **Întrețineți uneltele electrice și accesorii. Verificați alinierea necorespunzătoare sau blocarea componentelor în mișcare, ruperea componentelor și orice altă stare ce ar putea afecta operarea uneltelor electrice. În cazul deteriorării, prevedeți repararea unelei electrice înainte de utilizare.** Multe accidente sunt cauzate de uneltele electrice întreținute necorespunzător.
- f) **Păstrați uneltele de tăiat, ascuțite și curate.** Este puțin probabil ca uneltele de tăiat cu tășuri ascuțite și întreținute în mod corespunzător să se blocheze, acestea fiind mai ușor de controlat.

- g) **Utilizați unealta electrică, accesoriile și cuțitele uneltei etc. conform acestor instrucțiuni, ținând cont de condițiile de lucru și de lucrarea ce trebuie să fie efectuată.** Utilizarea unelei de lucru pentru operații diferite de cele conforme destinației de utilizare ar putea conduce la situații periculoase.
- h) **Țineți mânerul și suprafețele de prindere uscate, curate și lipsite de ulei și unsoare.** Mânerul și suprafețele de prindere alunecoase nu permit manipularea și controlul în siguranță a unelei în situații neașteptate.

5) Utilizarea și îngrijirea uneltelor cu acumulator

- a) **Reîncărcați folosind exclusiv încărcătorul specificat de către producător.** Un încărcător adecvat pentru un anumit tip de acumulator poate genera risc de incendiu atunci când este utilizat cu un alt tip de acumulator.
- b) **Utilizați uneltele electrice exclusiv împreună cu acumulatorii specificați.** Utilizarea oricăror alți acumulatori poate genera riscuri de vătămare și incendiu.
- c) **Atunci când acumulatorul nu este utilizat, păstrați-l ferit de alte obiecte metalice, precum agrafe de birou, monede, chei, cuie, șuruburi sau alte obiecte metalice mici ce ar putea crea prin contact conexiunea între cele două borne.** Scurt-circuitarea bornelor acumulatorului poate determina arsuri sau incendii.
- d) **În condiții de utilizare incorectă, este posibil să fie evacuat lichid din acumulator; evitați contactul cu acesta. În cazul în care survine contactul accidental, clătiți cu apă. În cazul în care lichidul intră în contact cu ochii, consultați, de urgență, medicul.** Lichidul evacuat din acumulator poate cauza iritații sau arsuri.
- e) **Nu folosiți un acumulator sau o unealtă care este deteriorată sau modificată.** Acumulatorii deteriorați sau modificați pot avea un comportament imprevizibil care rezultă în foc, explozie sau risc de rănire.
- f) **Nu expuneți acumulatorul sau unealta la foc sau temperatură excesivă.** Expunerea la foc sau temperaturi de peste 130 °C poate provoca explozie.
- g) **Respectați toate instrucțiunile de încărcare și nu încărcați acumulatorul sau unealta în afara intervalului de temperatură specificat în instrucțiuni.** Încărcarea necorespunzătoare sau la temperaturi în afara domeniului specificat poate deteriora bateria și poate crește riscul de incendiu.

6) Service

- a) **Prevedeți repararea unelei de lucru de către o persoană calificată, folosind exclusiv piese de schimb identice.** Astfel, vă asigurați că este păstrată siguranța unelei electrice.
- b) **Niciodată nu serviți acumulatorii deteriorați.** Servisarea acumulatorilor ar trebui să fie efectuată numai de către producător sau furnizorii autorizați de service.

Instrucțiuni de siguranță pentru pistoalele de bătut cuie cu acumulator

- **Presupuneți întotdeauna că unealta conține elemente de fixare.** Manipularea neatentă a pistolului de bătut

cui poate determina împuşcarea accidentală a cuielor și vătămări corporale.

- **Nu îndreptați unealta spre dvs. sau alte persoane din apropiere.** Declanșarea accidentală va determina împuşcarea cuiului, provocând vătămări.
- **Nu acționați unealta decât dacă este bine poziționată pe piesa de prelucrat.** În cazul în care unealta nu este în contact cu piesa de prelucrat, capsă poate fi deviată de la țintă.
- **Țineți mâinile și alte părți ale corpului la distanță față de zona evacuare a uneltei.** În timpul utilizării țineți unealta în magazie sau în recipient, un cui poziționat greșit ar putea ieși înafară cauzând rănire.
- **Deconectați unealta de la sursa de alimentare atunci când elementul de fixare se blochează în interior.** La eliminarea unui cui blocat, pistolul de bătut cuiue poate fi activat accidental dacă este conectat la sursa de alimentare.
- **Nu utilizați acest pistol de bătut cuiue pentru prinderea cablurilor electrice.** Nu este proiectat pentru instalarea cablurilor electrice și poate deteriora izolația acestora, cauzând electrocutare sau riscuri de incendiu.



AVERTIZARE: Dacă ați scăpat unealta sau suspectați că este deteriorată, efectuați operațiunile de verificare așa cum sunt descrise în secțiunea pentru selectarea modului din acest manual. Dacă nu funcționează conform manualului, încetați utilizarea uneltei și duceți-o la un centru de service autorizat DeWALT.

- Purtați întotdeauna ochelari de protecție.
- Purtați întotdeauna echipament de protecție pentru urechi.
- Utilizați exclusiv tipul de cuiue specificat în manual.
- Nu folosiți standuri pentru montarea uneltei pe un suport.
- Nu dezasamblați și nu blocați nicio componentă a uneltei pentru bătut cuiue, cum ar fi piedica de contact.
- Înainte de orice operațiune, verificați dacă mecanismul de siguranță și declanșare funcționează în mod corespunzător și dacă toate piulițele și șuruburile sunt strânse.
- Nu utilizați plicuri DCN45RN
 - atunci când schimbați locul de introducere a cuielor, folosind schele, trepte, scări sau structuri similare, de ex. șipci de acoperiș etc.;
 - la închiderea cutiilor sau a lăzilor;
 - atunci când montați sisteme de siguranță pentru transport, de ex. pe vehicule, autocamioane etc.

Pentru exemplificări, verificați normele naționale de siguranță la locul de muncă.

- Verificați întotdeauna normele de la locul dvs. de muncă.
- Nu utilizați unealta pe post de ciocan.
- Nu acționați niciodată unealta de bătut cuiue în spații libere.
- În zona de lucru, transportați unealta la postul de lucru folosind doar o singură mână și niciodată cu comutatorul apăsat.
- Țineți cont de condițiile din zona de lucru. Cuiuele pot penetra piesele subțiri de prelucrat sau pot aluneca de pe colțurile sau marginile piesei de prelucrat, supunând persoanele la risc.
- Nu bateți cuiue aproape de marginea piesei de prelucrat.
- Nu capsăți peste alte capsă deja introduse.

Riscuri reziduale

Riscurile următoare sunt inerente în cazul utilizării acestor utilaje:

- Vătămări cauzate de manipularea necorespunzătoare a uneltei.
- Pierderea controlului din cauza apucării necorespunzătoare a uneltei.
- Întinderi musculare la brațe și mâini, în special atunci când se lucrează cu unealta deasupra nivelului capului. Luați întotdeauna pauze la intervale regulate atunci când lucrați cu unealta pe perioade prelungite de timp.

În ciuda aplicării regulamentelor de siguranță corespunzătoare și implementării dispozitivelor de siguranță, anumite riscuri reziduale nu pot fi evitate. Acestea sunt:

- Afectarea auzului.
- Riscul de vătămări corporale datorat particulelor proiectate.
- Riscul de arsuri cauzate de accesoriile încălzite pe durata operării.
- Riscul de vătămări corporale datorat utilizării prelungite.
- Pierderea controlului din cauza reculului.
- Risc de vătămare cauzat de puncte de prindere, margini ascuțite și manipularea necorespunzătoare a piesei de prelucrat.
- Risc de vătămare cauzat de margini ascuțite la schimbarea cuielor sau la introducerea cartușelor de cuiue.

Încărcătoarele

Încărcătoarele DeWALT nu necesită nicio reglare și sunt concepute să fie cât mai ușor posibil de operat.

Siguranța electrică

Motorul electric a fost conceput pentru a fi alimentat cu un singur nivel de tensiune. Verificați întotdeauna ca tensiunea acumulatorului să corespundă tensiunii de pe plăcuța cu specificații. De asemenea, asigurați-vă că tensiunea încărcătorului dvs. corespunde cu aceea a sursei de alimentare.



Încărcătorul dvs. DeWALT prezintă izolare dublă în conformitate cu standardul EN60335; prin urmare, nu este necesară împământarea.

În cazul în care cablul de alimentare este deteriorat, acesta trebuie să fie înlocuit de producător sau de către un Centru de Service DeWALT autorizat.

Înlocuirea ștecherului (numai pentru Marea Britanie și Irlanda)

Dacă trebuie instalat un ștecher de alimentare nou:

- Eliminați în siguranță ștecherul vechi.
- Conectați conductorul maro la borna sub tensiune din ștecher.
- Conectați cablul albastru la borna neutră.



AVERTIZARE: Nu trebuie efectuată nicio conexiune la borna de împământare.

Urmați instrucțiunile de montaj furnizate împreună cu ștecherule de bună calitate. Siguranță recomandată: 3 A.

Utilizarea unui cablu prelungitor

Un cablu prelungitor nu ar trebui folosit decât dacă este absolut necesar. Utilizați un cablu prelungitor aprobat, adecvat pentru

puterea absorbită a încărcătorului dvs. (consultați **Specificațiile tehnice**). Dimensiunea minimă a conductorului este de 1 mm²; lungimea maximă este de 30 m.

Atunci când utilizați un tambur cu cablu, desfășurați întotdeauna complet cablul.

Instrucțiuni importante de siguranță pentru toate încărcătoarele de acumulatori

PĂSTRĂȚI ACESTE INSTRUCȚIUNI: Acest manual conține instrucțiuni importante de siguranță și operare pentru încărcătoarele de acumulatori (consultați secțiunea **Specificații tehnice**).

- Înainte de a utiliza stația de încărcare, citiți toate instrucțiunile și marcasele de atenționare de pe încărcător, de pe acumulator și de pe produsul cu acumulator.



AVERTIZARE: Pericol de șoc electric. Nu lăsați niciun lichid să pătrundă în interiorul încărcătorului. Se poate genera șoc electric.



AVERTIZARE: Vă recomandăm să folosiți un dispozitiv pentru curent rezidual cu un curent nominal de 30 mA sau mai puțin.



ATENȚIE: Pericol de arsuri. Pentru a reduce riscul de vătămare, încărcăți exclusiv acumulatori reincărcabili DEWALT. Alte tipuri de acumulatori pot exploda, determinând vătămări și daune.



ATENȚIE: Copiii trebuie să fie supravegheați, pentru a vă asigura că nu se joacă cu aparatul.

ATENȚIONARE: În anumite condiții, în încărcătorul conectat la sursa de alimentare, contactele de încărcare expuse din interiorul încărcătorului pot fi scurtcircuitate de materiale străine. Materialele străine conductibile precum, fără a se limita însă la, vată minerală, folie de aluminiu sau orice depunere de particule metalice trebuie ținute la distanță de compartimentele încărcătorului. Deconectați întotdeauna încărcătorul de la sursa de alimentare atunci când nu există acumulator în compartiment. Deconectați încărcătorul înainte de a încerca să îl curățați.

- NU încercați să încărcăți acumulatorul cu alte încărcătoare decât cele specificate în acest manual.** Încărcătorul și acumulatorul sunt special concepute să funcționeze împreună.
- Aceste încărcătoare nu sunt destinate altor scopuri decât celor de încărcare a acumulatorilor reincărcabili DEWALT.** Orice alte utilizări pot genera risc de incendiu, șoc electric sau electrocutare.
- Nu expuneți încărcătorul la ploaie sau zăpadă.**
- Când deconectați încărcătorul, trageți de ștecher și nu de cablu.** Astfel se va reduce riscul de deteriorare a ștecherului și a cablului electric.
- Asigurați-vă că nu este posibil să se calce pe cablu, că nimeni nu se poate împiedica de acesta și că nu este, de altfel, supus deteriorării sau deformării.**
- Nu utilizați un cablu prelungitor decât dacă este absolut necesar.** Utilizarea unui cablu prelungitor necorespunzător poate genera risc de incendiu, șoc electric sau electrocutare.

- Nu poziționați niciun obiect deasupra încărcătorului sau nu poziționați încărcătorul pe o suprafață moale ce poate bloca fantele de aerisire și poate conduce la o căldură internă excesivă.** Amplasați încărcătorul într-o poziție ferită de orice sursă de căldură. Încărcătorul este ventilat prin fantele din partea superioară și din partea inferioară a carcasi.
- Nu operați încărcătorul cu un cablu sau ștecher deteriorat** — prevedeți imediat înlocuirea acestora.
- Nu operați încărcătorul dacă a suferit o lovitură puternică, dacă a fost scăpat sau deteriorat în vreun fel.** Duceți-l la un centru de service autorizat.
- Nu dezamblați încărcătorul; duceți-l la un centru de service autorizat atunci când sunt necesare operații de service sau reparații.** Reasamblarea necoresectă poate genera risc de șoc electric, electrocutare sau incendiu.
- În cazul deteriorării cablului de alimentare, acesta trebuie înlocuit imediat de către producător, agentul său de service sau orice altă persoană calificată pentru a evita orice pericol.
- Deconectați stația de încărcare de la priză înainte de a încerca orice operație de curățare. Astfel se va reduce riscul de șoc electric.** Scoaterea acumulatorului nu va reduce acest risc.
- NICIODATĂ nu încercați să conectați două încărcătoare simultan.**
- Încărcătorul este conceput să opereze cu o tensiune electrică standard de 230 V. Nu încercați să îl utilizați cu nicio altă tensiune.** Această recomandare nu se aplică încărcătorului auto.

Încărcarea acumulatorului (Fig. B)

- Conectați stația de încărcare la o priză corespunzătoare înainte de a introduce acumulatorul.
- Introduceți acumulatorul 1 în încărcător, asigurându-vă că acesta este poziționat corect. Indicatorul luminos roșu (încărcare) va lumina intermitent în mod repetat, indicând că procesul de încărcare a început.
- Finalizarea încărcării va fi indicată de indicatorul luminos roșu care va rămâne APRINS continuu. Acumulatorul este complet încărcat și poate fi utilizat imediat sau poate fi lăsat în încărcător. Pentru a scoate acumulatorul din încărcător, apăsați butonul de eliberare 2 de pe acumulator.

NOTĂ: Pentru asigurarea unei performanțe și durate de viață maxime a acumulatorilor litiu-ion, încărcăți complet înainte de prima utilizare.

Operarea încărcătorului

Consultați indicatorii de mai jos privind starea de încărcare a acumulatorului.

Indicatorii de încărcare	
	Se încarcă
	Încărcat complet
	Decalaj acumulator fierbinte/rece*

*Indicatorul luminos roșu se va aprinde intermitent continuu, dar rămâne aprins un indicator luminos galben în timpul acestei operații. După ce acumulatorul a atins o temperatură corespunzătoare, indicatorul luminos galben se stinge și încărcătorul reia procedura de încărcare.

Încărcătorul(oarele) compatibil(e) nu va/vor încărca un acumulator defect. Încărcătorul va indica acumulator defect atunci când nu luminează.

NOTĂ: Aceasta ar putea însemna, de asemenea, o problemă la încărcător.

Dacă încărcătorul indică o problemă, duceți-l împreună cu acumulatorul la un centru de service autorizat pentru a fi testat.

Decalajul de întârziere acumulator fierbinte/rece

Atunci când încărcătorul detectează prezența unui acumulator prea fierbinte sau prea rece, acesta pornește automat un decalaj de întârziere pentru acumulatorul fierbinte/rece, suspendând încărcarea până când acumulatorul ajunge la o temperatură corespunzătoare. Încărcătorul comută apoi automat în modul de încărcare a acumulatorului. Această funcție asigură o durată maximă de viață a acumulatorului.

Un acumulator rece se va încărca la jumătate din capacitate față de unul cald. Acumulatorul se va încărca la acea viteză redusă pe toată perioada ciclului de încărcare și nu va reveni la viteza maximă de încărcare chiar dacă acesta se încălzește.

Încărcătorul DCB118 este echipat cu un ventilator intern proiectat să răcească acumulatorul. Ventilatorul va porni automat atunci când acumulatorul trebuie să fie răcit. Nu utilizați niciodată încărcătorul dacă ventilatorul nu funcționează corect sau dacă fantele de ventilație sunt blocate. Nu permiteți ca obiectele străine să pătrundă în interiorul încărcătorului.

Sistemul electronic de protecție

Uneltele cu acumulatori XR Li-Ion sunt prevăzute cu un sistem de protecție electronică ce va proteja acumulatorul împotriva suprasarcinii, supraîncălzirii sau descărcării profunde.

Unealta se va opri în mod automat dacă sistemul de protecție electronică este activat. În acest caz, poziționați acumulatorul Li-Ion pe încărcător până când este încărcat complet.

Suportul de perete

Aceste încărcătoare sunt proiectate pentru a fi montate pe perete sau să stea în poziție verticală pe o suprafață a mesei sau pe o suprafață de lucru. În cazul montării pe perete, poziționați încărcătorul la îndemână într-o priză electrică, și departe de un colț sau alte obstacole care ar putea împiedica fluxul de aer. Utilizați partea din spate a încărcătorului ca șablon pentru amplasarea șuruburilor de fixare pe perete. Montați încărcătorul în siguranță, cu ajutorul unor șuruburi pentru gips-carton (achiziționate separat) de cel puțin 25,4 mm lungime, cu un diametru al capului de șurub 7-9 mm, înșurubate în lemn la o adâncime optimă, lăsând expus aproximativ 5,5 mm din șurub. Aliniați fantele de pe partea din spate a încărcătorului cu șuruburile expuse și introduceți pe deplin în sloturi.

Instrucțiuni de curățare a încărcătorului



AVERTIZARE: Pericol de șoc electric. Deconectați încărcătorul de la priză înainte de curățare. Murdăria și unsoarea pot fi eliminate de pe partea exterioară

a încărcătorului folosind o cârpă sau o perie moale nemetalică. Nu folosiți apă sau orice altă soluție de curățare. Nu permiteți niciodată pătrunderea vreunui lichid în unealtă; nu scufundați niciodată vre-o parte a unelei în lichid.

Acumulatori

Instrucțiuni importante de siguranță pentru toți acumulatorii

Atunci când comandați acumulatori de schimb, asigurați-vă că includeți numărul de catalog și tensiunea.

Pachetul de acumulatori nu este complet încărcat când îl scoateți din cutie. Înainte de a utiliza acumulatorul și încărcătorul, citiți instrucțiunile de siguranță de mai jos. Apoi urmați procedurile de încărcare menționate.

CITIȚI TOATE INSTRUCȚIUNILE

- **Nu încercați sau nu utilizați acumulatorul în atmosfere explozive, cum ar fi în prezența lichidelor, gazelor sau pulberilor explozive.** Introducerea sau scoaterea acumulatorului din încărcător poate aprinde pulberile sau vaporii.
- **Nu introduceți niciodată acumulatorul forțat în încărcător. Nu modificați acumulatorul în niciun fel pentru a intra într-un încărcător necompatibil deoarece acesta se poate rupe cauzând vătămări corporale grave.**
- **Încărcați acumulatorii numai cu încărcătoare DEWALT.**
- **NU stropiți sau nu scufundați în apă sau alte lichide.**
- **Nu depozitați sau nu utilizați unealta și acumulatorul în locații în care temperatura poate coborî sub 4 °C (precum magazinele exterioare sau clădirile metalice în timpul iernii) sau poate depăși 40 °C (precum ateliere în aer liber sau construcții metalice pe timpul verii).**
- **Nu incinerati acumulatorul chiar dacă este foarte deteriorat sau dacă este complet uzat.** Acumulatorul poate exploda în foc. Se creează vapori și materiale toxice când acumulatorii litiu ion sunt arși.
- **În cazul în care lichidul din acumulator intră în contact cu pielea, spălați imediat zona cu apă și săpun delicat.** În cazul în care lichidul acumulatorului intră în ochi, clătiți ochii deschiși timp de 15 minute sau până când trece iritația. În cazul în care este necesară asistență medicală, informați medicul că electrolitul acumulatorului este compus dintr-un amestec de carbonați organici lichizi și săruri de litiu.
- **Conținutul celulelor deschise ale acumulatorului pot cauza iritație respiratorie.** Aerișiți zona de lucru. În cazul în care simptomele persistă, consultați medicul.



AVERTIZARE: Pericol de arsuri. Lichidul acumulatorului poate fi inflamabil dacă este expus la scânteii sau flăcări.



AVERTIZARE: Nu încercați niciodată să deschideți acumulatorul sub niciun motiv. În cazul în care acumulatorul este crăpat sau deteriorat, nu îl introduceți în încărcător. Nu striviți, nu scăpați sau nu deteriorați acumulatorul. Nu utilizați un acumulator sau un încărcător care a suferit o lovitură puternică, a fost scăpat pe jos, a fost călcat sau deteriorat în vreun fel (ex. înțepat cu un cui,

lovit cu un ciocan, călcat în picioare). Se poate genera șoc electric sau electrocutare. Acumulatorii deteriorați trebuie returnați la centrul de service pentru reciclare.



AVERTIZARE: Pericol de incendiu. Nu depozitați și nu transportați pachetul de acumulatori astfel încât obiectele metalice să poată intra în contact cu bornele expuse ale acumulatorului. De exemplu, nu așezați acumulatorul în șorțuri, buzunare, cutii de scule, cutii de produse, sertare etc., cu cui, șuruburi, chei etc.



ATENȚIE: Când nu este în funcțiune, poziționați unealta pe partea laterală, pe o suprafață stabilă unde nu va cauza pericol de împiedicare sau cădere. Unele unelte cu acumulatori mari vor sta vertical pe acumulator, însă pot fi ușor răsturnate.

Transport



AVERTIZARE: Pericol de incendiu. Transportarea acumulatorilor poate cauza eventual incendii dacă bornele acestora intră accidental în contact cu materiale conductoare. În cazul transportării acumulatorilor, asigurați-vă că bornele acestora sunt protejate și bine izolate de materialele cu care ar putea intra în contact și care ar putea cauza un scurtcircuit. **NOTĂ:** Acumulatorii din litiu-ion nu trebuie introduși în bagajul de cală.

Acumulatorii DEWALT sunt conformi cu toate normele aplicabile privind expediția, așa cum sunt descrise de standardele legale și din domeniu, care includ Recomandările ONU privind transportul mărfurilor periculoase; Normele privind mărfurile periculoase ale Asociației Internaționale de Transport Aerian (IATA), Codul Internațional Maritim al Mărfurilor Periculoase (IMDG) și Acordul European privind Transportul Internațional al Mărfurilor Periculoase pe Cale Rutieră (ADR). Celulele și acumulatorii cu ioni de litiu au fost testați conform secțiunii 38.3 din Normele ONU privind transportul mărfurilor periculoase, Manualul de teste și criterii.

În majoritatea cazurilor, expedierea unui acumulator DEWALT este scutită de la clasificarea ca material periculos complet reglementat din Clasa 9. În general, numai transporturile care conțin o baterie litiu-ion, cu un rating de energie mai mare de 100 Watt/Ore (Wh), va necesita a fi expedită ca fiind din clasa reglementată 9. Toți acumulatorii cu ioni de litiu prezintă clasificarea wați-oră pe ambalaj. Mai mult, din cauza complexității de reglementare, DEWALT nu recomandă transportul aerian al acumulatorilor litiu-ion singuri, indiferent de caracteristicile de putere. Expedierile de unelte cu acumulatori (kituri combinate) pot fi livrate pe calea aerului în cazul în care caracteristicile de putere ale acumulatorului nu sunt mai mari de 100 Wh.

Indiferent dacă o expediție este scutită sau complet reglementată, expeditorul are responsabilitatea de a consulta cele mai recente regulamente privind ambalarea, etichetarea/marcarea și cerințele legate de documentație.

Informațiile din această secțiune a manualului sunt oferite cu bună-credință și sunt considerate exacte în momentul redactării documentului. Cu toate acestea, nu se acordă nicio garanție explicită sau implicită. Cumpărătorul are responsabilitatea

de a se asigura că activitățile sale sunt conforme cu normele aplicabile.

Transportarea acumulatorului FLEXVOLT™

Acumulatorul DEWALT FLEXVOLT™ are două moduri: **Utilizare și Transport.**

Modul de utilizare: Atunci când acumulatorul FLEXVOLT™ nu este în unealtă sau se află într-un produs DEWALT 18 V, va funcționa ca un acumulator de 18 V. Atunci când acumulatorul FLEXVOLT™ este într-un produs de 54 V sau unul de 108 V (doi acumulatori de 54 V), acesta va funcționa ca un acumulator de 54 V.

Modul de transport: Când capacul este atașat la acumulatorul FLEXVOLT™, acesta se află în modul de transport. Păstrați capacul pentru expediție.

Atunci când este în modul de transport, șirurile de celule sunt deconectate electric în interiorul ambalajului, rezultând în 3

acumulatori cu un rating mai mic Watt oră (Wh), comparativ cu 1 acumulator cu un rating de Watt oră mai mare. Această creștere a cantității de 3 acumulatori cu rating de Watt oră mai mic poate scuti pachetul de anumite reglementări de transport maritim, care sunt impuse asupra acumulatorilor cu caracteristici Watt oră mai mari.

De exemplu, evaluarea de transport Wh poate indica 3 × 36 Wh, adică 3 acumulatori de 36 Wh fiecare. Evaluarea de utilizare Wh poate indica 108 Wh (1 acumulator implicit).

Exemplu al etichetei de marcare pentru utilizare și transport



Recomandări de depozitare

1. Cel mai bun loc de depozitare este un spațiu răcoros și uscat, ferit de lumina directă a soarelui și de căldura sau frigul excesive. Pentru performanța și durata de viață optime ale acumulatorului, depozitați-l la temperatura camerei atunci când nu sunt folosiți.
2. Pentru depozitarea pe perioade lungi și pentru rezultate optime, este recomandat să depozitați acumulatorul încărcat complet într-un loc răcoros și uscat, scos din încărcător.

NOTĂ: Pachetele de acumulatori nu trebuie depozitate descărcate complet. Acestea vor trebui reîncărcate înainte de utilizare.

Etichetele de pe încărcător și de pe acumulator

Pe lângă pictogramele utilizate în acest manual, etichetele de pe încărcător și de pe acumulator pot indica următoarele pictograme:



Citiți manualul de instrucțiuni înainte de utilizare.



Consultați **Specificația tehnică** pentru timpul de încărcare.



Nu puneți în contact cu obiecte conductibile.



Nu încărcați acumulatori deteriorați.



Nu expuneți la apă.



Prevedeți imediat înlocuirea cablurilor defecte.



Încărcați doar la temperaturi cuprinse între 4 °C și 40 °C.



Doar pentru utilizarea în interior.



Eliminați acumulatorul în mod responsabil cu privire la mediul înconjurător.



Încărcați acumulatorii DEWALT numai cu încărcătoare DEWALT specificate. Încărcarea altor acumulatori decât cei specificați DEWALT cu un încărcător DEWALT poate provoca explozia acestora sau poate duce la alte situații periculoase.



Nu incinerati acumulatorii.



UTILIZARE (fără capacul pentru transport). Exemplu: Evaluarea Wh indică 108 Wh (1 acumulator de 108 Wh).



TRANSPORT (cu capacul pentru transport încorporat). Exemplu: Evaluarea Wh indică 3 x 36 Wh (3 acumulatori de 36 Wh).

Tip acumulator

Următoarele SKU funcționează cu un acumulator de 18 volți: DCN45RN

Pot fi utilizați acești acumulatori: DCB181, DCB182, DCB183, DCB183B, DCB184, DCB184B, DCB185, DCB187, DCB189, DCB546, DCB547, DCB548. Pentru mai multe informații citiți

Specificațiile tehnice.

Conținutul ambalajului

Ambalajul conține:

- 1 Pistol pentru bătut cuie
- 1 Încărcător
- 1 Acumulator Li-Ion (modelele C1, D1, L1, M1, P1, S1, T1, X1, Y1)
- 2 Acumulatori Li-Ion (modelele C2, D2, L2, M2, P2, S2, T2, X2, Y2)
- 3 Acumulatori Li-Ion (modelele C3, D3, L3, M3, P3, S3, T3, X3, Y3)
- 1 Manual de instrucțiuni

NOTĂ: Acumulatorii, încărcătoarele și cutiile de depozitare și transport nu sunt incluse cu modelele N. Acumulatorii și încărcătoarele nu sunt incluse în cazul modelelor NT. Modelele B includ acumulatori Bluetooth®.

NOTĂ: Marca Bluetooth® și logo-urile corespunzătoare sunt mărci comerciale înregistrate deținute de Bluetooth®, SIG, Inc. și orice utilizare a acestor mărci de către DEWALT se face în baza unei licențe. Celelalte mărci comerciale și denumiri comerciale aparțin deținătorilor respectivi.

- Verificați eventualele deteriorări ale unelei, ale componentelor sau accesoriilor, ce ar fi putut surveni în timpul transportului.
- Acordați timpul necesar pentru a citi integral și pentru a înțelege acest manual înaintea utilizării.

Marcajele prezente pe unealtă

Pictogramele următoare sunt afișate pe unealtă:



Citiți manualul de instrucțiuni înainte de utilizare.



Purtați echipament de protecție pentru urechi.



Purtați echipament de protecție pentru ochi.



Lungimea cuielor.



Grosimea cuielor.



Capacitate de încărcare.



Unghi adecvat de colaționare a cuielor.

Amplasarea codului pentru dată (Fig. B)

Codul pentru dată **10**, care include, de asemenea, anul de fabricație este imprimat pe carcasă.

Exemplu:

2020 XX XX

Anul fabricației

Descriere (Fig. A)



AVERTIZARE: Nu modificați niciodată unealta electrică sau vreo componentă a acesteia. Acest fapt ar putea conduce la deteriorări sau vătămări corporale.

- | | |
|--|-------------------------------|
| 1 Acumulator | 5 Disc de reglare a adâncimii |
| 2 Buton de detașare a acumulatorului | 6 Capac de recipient |
| 3 Comutator de declanșare | 7 Capac superior |
| 4 Buton de blocare a comutatorului de declanșare | 8 Ușă cuie |
| | 9 Cârlig pentru cureauă |

Destinația de utilizare

Pistolul dvs. cu acumulator de bătut cuie pe acoperiș DCN45RN a fost conceput pentru introducerea cuielor în piese de lucru din lemn.

Nu utilizați în condiții de umezeală sau în prezența lichidelor sau a gazelor inflamabile.

Pistolul dvs. cu acumulator de bătut cuie pe acoperiș este o unealtă electrică profesională.

Nu permiteți copiilor să intre în contact cu unealta. Este necesară supravegherea atunci când unealta este folosită de operatori neexperimentați.

- **Copii mici și persoane infirme.** Acest aparat nu este destinat utilizării de către copiii mici sau persoane infirme fără supraveghere.
- Acest aparat nu este destinat utilizării de către persoane (inclusiv copii) cu capacități fizice, senzoriale sau mentale reduse sau de către persoane lipsite de experiență și cunoștințe, cu excepția cazurilor în care acestea sunt supravegheate de către o persoană responsabilă pentru siguranța lor. Copiii nu trebuie lăsați niciodată singuri cu acest produs.

ASAMBLARE ȘI REGLAJE



AVERTIZARE: Pentru a reduce riscul de vătămări corporale grave, opriți unealta și deconectați acumulatorul înainte de a efectua orice reglaje sau de a scoate/instala atașamente dau accesorii. O pornire accidentală poate cauza vătămări corporale.



AVERTIZARE: Utilizați numai acumulatori și încărcătoare DeWALT.

Introducerea și scoaterea acumulatorului din unealtă (Fig. B)

NOTĂ: Asigurați-vă că acumulatorul ① este complet încărcat.

Pentru a instala un acumulator în mânerul unelei

1. Aliniați acumulatorul ① cu canelurile din interiorul mânerului unelei (Fig. B).
2. Împingeți-l în mâner până când acumulatorul este fixat bine în unealtă și asigurați-vă că se cuplează bine în poziție.

Pentru a scoate acumulatorul din unealtă

1. Apăsăți butonul de detașare a acumulatorului ② și trageți ferm acumulatorul din mânerul unelei.
2. Introduceți acumulatorul în încărcător conform descrierii din secțiunea privind încărcătorul din acest manual.

Acumulatori cu indicator de nivel al încărcării (Fig. B)

Unii acumulatori DeWALT sunt prevăzuți cu un indicator pentru nivelul de încărcare care este compus din trei LED-uri verzi care indică nivelul de încărcare al acumulatorului.

Pentru a activa indicatorul nivelului de încărcare, apăsați și mențineți apăsat butonul ①①. O combinație a celor trei LED-uri verzi se va aprinde indicând nivelul actual de încărcare al acumulatorului. Atunci când nivelul de încărcare a acumulatorului este sub limita admisă pentru utilizare, indicatorul de nivel al încărcării nu se va aprinde, iar acumulatorul va trebui reîncărcat.

NOTĂ: Indicatorul de nivel al încărcării reprezintă doar o estimare a nivelului de încărcare rămas al acumulatorului. Acesta nu indică funcționalitatea unelei și poate varia în

funcție de componentele produsului, temperatură și aplicația utilizatorului final.

Cârligul rotativ pentru grinzi/curea (Fig. A)

Cârligul pentru grinzi/curea ⑨ poate fi poziționat cu ușurință în stânga sau dreapta unelei pentru a se potrivi utilizatorilor stângaci sau dreptaci.

În cazul în care nu se dorește deloc folosirea cârligului, acesta poate fi rotit în fața sau în spatele bazei mânerului.

OPERAREA

Instrucțiuni de utilizare



AVERTIZARE: Respectați întotdeauna instrucțiunile de siguranță și normele în vigoare.



AVERTIZARE: Pentru a reduce riscul de vătămări corporale grave, opriți unealta și deconectați acumulatorul înainte de a efectua orice reglaje sau de a scoate/instala atașamente dau accesorii. O pornire accidentală poate cauza vătămări corporale.

Poziția corectă a mâinii (Fig. C)



AVERTIZARE: Pentru a reduce riscul de vătămări corporale grave, adoptați **ÎNTOTDEAUNA** o poziție corectă a mâinilor, conform ilustrației.



AVERTIZARE: Pentru a reduce riscul de vătămări corporale grave, țineți **ÎNTOTDEAUNA** unealta ferm pentru a fi pregătiți pentru o reacție neașteptată.

Poziția corectă a mâinilor presupune ca o mână să fie ținută pe mânerul principal ⑫, conform ilustrației.

Aționare cu percuție

Utilizarea percuției este destinată pentru introducerea rapidă a cuielor în suprafețe plane, staționare și este, de obicei, cea mai eficientă în cazul aplicațiilor care necesită introducerea unor cuii mai scurte.

Pentru a utiliza unealta utilizând metoda de funcționare cu percuție

1. Apăsăți comutatorul.
2. Împingeți piedica de contact pe suprafața de lucru. Atâta vreme cât comutatorul este apăsat, unealta va acționa câte un cui de fiecare dată când piedica de contact este apăsată. Aceasta va permite utilizatorului să bată mai multe cuii la rând.



AVERTIZARE: Nu mențineți niciodată comutator apăsat când unealta nu este utilizată. Păstrați butonul de blocare a comutatorului în poziția blocat atunci când unealta nu este folosită.



AVERTIZARE: Când motorul unelei este în funcțiune, la următoarea acționare, dacă apăsați pe comutator sau piedica de contact, un cui va fi bătut.

Pregătirea unelei



ATENȚIONARE: NICIODATĂ nu pulverizați și nu aplicați în alt fel lubrifianți sau solvenți de curățare în interiorul unelei. Acest lucru ar putea afecta grav durata de viață și performanța unelei.

NOTĂ: Pachetul de acumulatori nu este complet încărcat când îl scoateți din cutie. Urmăriți instrucțiunile descrise (consultați **Încărcarea acumulatorului**).

1. Citiți secțiunea **Instrucțiuni de siguranță pentru pistoalele de bătut cuie cu acumulator** din acest manual.
2. Purtați echipament de protecție pentru ochi și urechi.
3. Scoateți acumulatorul din unealtă.
4. Asigurați-vă că magazia este goală de toate cuielile.
5. Verificați funcționarea bună și corectă a ansamblului pedicii contactului și împingătorului. Nu utilizați unealta dacă oricare dintre ansambluri nu funcționează corespunzător. Nu utilizați **NICIODATĂ** o unealtă care are limitatorul blocat în poziția activat.
6. Nu țineți unealta îndreptată spre dvs. sau alte persoane.
7. Introduceți acumulatorul încărcat complet.

Utilizarea butonului de blocare a comutatorului (Fig. D)

Fiecare pistol de bătut cuie DEWALT este prevăzut cu un buton de blocare a comutatorului **4**, care, atunci când este apăsată spre dreapta ca în figura D, împiedică unealta să împuște un cui prin blocarea comutatorului și decuplarea alimentării motorului. Când butonul de blocare a comutatorului este apăsat la stânga, unealta va fi complet operațională. Butonul de blocare a comutatorului trebuie întotdeauna blocat ori de câte ori efectuați orice reglaj sau când unealta nu este utilizată.

Încărcarea unelei (Fig. E–G)



AVERTIZARE: Nu țineți unealta îndreptată spre dvs. sau alte persoane.



AVERTIZARE: Nu încărcați niciodată cuielile când pedicia de contact sau comutatorul de declanșare sunt activate.



AVERTIZARE: Scoateți întotdeauna acumulatorul înainte de încărcarea sau descărcarea cuielor.



ATENȚIE: Țineți degetele la distanță față de pe mânerul de împingere pentru a preveni rănirea.



AVERTIZARE: Butonul de blocare a comutatorului trebuie întotdeauna acționat ori de câte ori efectuați orice reglaj sau când unealta nu este utilizată.

1. Apăsați blocajul ușii **13** pentru a deschide ușa pentru cui **8**.
2. Rotiți capacul recipientului **6** deschis.
3. Reglați platforma pentru cui **15** în funcție de lungimea cuielor utilizate.
 - a. Rotiți platforma cuielor în afară și mutați-o de-a lungul șinei pentru a fi setată pentru una dintre cele trei poziții.

- b. Mutați platforma de cui **15** înapoi în poziție asigurându-vă că elementul de fixare **16** este prins într-unul dintre cele trei sloturi numerotate.

Platformă pentru cui	Lungimea cuielor
Poziția 1	22 mm
Poziția 2	25 mm–33 mm
Poziția 3	38 mm–45 mm

4. Puneți bobina pe platforma cuielor. Introduceți elemente de fixare cu punctele în jos. **IMPORTANT:** Elementele de fixare trebuie să fie orientate în aceeași direcție în care vor fi acționate.
5. Desfășurați suficiente cui **8** (aproximativ 76 mm) pentru a ajunge la vârful unelei.
6. Introduceți primul cui în vârful și a-1 doilea cui între cele două șine ale elementului de alimentare.

NOTĂ: Aveți grijă să nu deformați bobina cuielor în timpul procesului de încărcare. În caz contrar, ușa cuielor nu se va închide și cuielile s-ar putea să nu se alimenteze constant.
7. Închideți ușa cuielor, asigurându-vă că blocajul ușii este complet fixat.
8. Închideți complet capacul recipientului.

Descărcarea unelei (Fig. E–G)



AVERTIZARE: Butonul de blocare a comutatorului trebuie întotdeauna blocat ori de câte ori efectuați orice reglaj sau când unealta nu este utilizată.

1. Apăsați blocajul ușii **13** pentru a deschide ușa pentru cui **8**.
2. Rotiți capacul recipientului **6** deschis.
3. Îndepărtați bobina pe platforma cuielor.

Reglarea adâncimii (Fig. H)

Adâncimea la care să fie acționat elementul de fixare poate fi reglată cu ajutorul discului de reglare a adâncimii **3** aflat pe vârful unelei.



AVERTIZARE: Pentru a reduce riscul unei vătămări grave ca urmare a declanșării accidentale în timpul încercării de reglare a adâncimii, **ÎNTOTDEAUNA:**

- Scoateți acumulatorul.
- Cuplați butonul de blocare a comutatorului de declanșare.
- Întotdeauna îndreptați vârful pistolului de bătut cui departe de dvs.
- Evitați contactul cu comutatorul de declanșare în timpul efectuării reglajelor.

Adâncimea la care să fie acționat cuiul poate fi reglată cu ajutorul discului de reglare a adâncimii **5** aflat pe vârful unelei. Adâncimea de acționare este ajustată din fabrică la o setare nominală. Testați un element de fixare și verificați adâncimea. Dacă este necesară o modificare:

1. Pentru a bate un cui mai adânc, rotiți discul de reglare a adâncimii la dreapta. Setarea 5 este cea mai adâncă.

2. Pentru a bate un cui mai la suprafață, rotiți discul de reglare a adâncimii la stânga. Setarea 1 este cea mai puțin adâncă.

Testați un alt element de fixare și verificați adâncimea. Repetați dacă este necesar pentru a obține rezultatele dorite.

Eliberarea blocajului (Fig. I)

Dacă pistolul pentru bătut cui este utilizat la aplicații dificile în care se utilizează toată puterea motorului pentru introducerea unui cui, unealta se poate cala. Discul de antrenare nu a finalizat ciclul de antrenare și indicatorul de blocaj/calaj luminează intermitent. Rotiți maneta de eliberare a calajelor de pe unealtă **14** și mecanismul va elibera blocajul. În cazul în care discul de antrenare nu revine automat în poziția inițială, procedați la **Eliminarea unui cui blocat**. În cazul în care unitatea se calează în continuare, examinați modul selectat, materialul și lungimea cuiului pentru a vă asigura că aplicația nu este prea dificilă.

În cazul în care survine blocarea continuă, reglați viteza. În funcție de aplicație, poate fi necesară o setare de viteză diferită.

Deblocarea unui cui blocat (Fig. A, E–G)

Dacă un cui se blochează în partea frontală a unelei, țineți unealta în direcția opusă dvs. și urmați aceste instrucțiuni pentru eliminarea cuiului:

NOTĂ: Blocajul poate fi cauzat de acumularea reziduurilor în canalul vârfului. Verificați existența reziduurilor și eliminați-le imediat, conform instrucțiunilor de mai jos, dacă observați schimbări în funcționarea unelei.

1. Scoateți acumulatorul din unealtă și cuplați butonul de blocare a comutatorului.
2. Apăsăți blocajul ușii **13** pentru a deschide ușa pentru cui **8**.
3. Deschideți capacul recipientului **6**.
4. Îndepărtați cuiul blocat.
5. Corectați orice deformare care s-a putut produce pe bobina cuielor.

În cazul în care cuiile se blochează frecvent în vârful unelei, preveniți repararea unelei de către un centru de service autorizat DEWALT.

ÎNTREȚINEREA

Unealta electrică a fost concepută pentru a opera o perioadă îndelungată de timp, cu un nivel minim de întreținere.

Funcționarea satisfăcătoare continuă depinde de îngrijirea corespunzătoare a unelei și de curățarea periodică.

AVERTIZARE: Pentru a reduce riscul de vătămări corporale grave, opriți unealta și deconectați acumulatorul înainte de a efectua orice reglaje sau de a scoate/instala atașamente dau accesorii. O pornire accidentală poate cauza vătămări corporale.

Încărcătorul și acumulatorul nu sunt reparabile.



Lubrifierea

Unealta dvs. electrică nu necesită lubrifiere suplimentară.



Curățarea



AVERTIZARE: Suflați murdăria și praful din carcasa principală cu aer uscat de îndată ce se strânge murdărie în interiorul și în jurul orificiilor de aerisire. Purtați echipament de protecție aprobat pentru ochi și o mască aprobată de praf atunci când efectuați procedura următoare.



AVERTIZARE: Nu utilizați niciodată solvenți sau alte produse chimice puternice pentru curățarea componentelor nemetale ale unelei. Aceste produse chimice pot deprecia materialele utilizate în aceste componente. Folosiți o cârpă umezită doar cu apă și cu săpun delicat. Nu permiteți niciodată pătrunderea vreunei lichid în unealtă; nu scufundați niciodată vreo parte a unelei în lichid.

Accesorii opționale



AVERTIZARE: Deoarece accesoriile, altele decât cele oferite de DEWALT, nu au fost testate cu acest produs, utilizarea acestora cu unealta dvs. poate fi riscantă. Pentru a reduce riscul de vătămare, se recomandă numai utilizarea de accesorii DEWALT cu acest produs.

Consultați reprezentantul pentru informații suplimentare despre accesoriile corespunzătoare.

Înlocuirea arcului de revenire (Fig. J–M)

În timp, arcul de revenire ale lamei pistolului de bătut cui se uzează și necesită, eventual, înlocuire. Va deveni evident faptul că arcul trebuie înlocuit, atunci când lama pistolului de bătut cui nu revine în poziția inițială după fiecare acționare. Pentru verificare, deschideți magazia conform instrucțiunilor din secțiunea **Eliminarea unui cui blocat** și, dacă arcul s-a uzat, veți putea deplasa lama înapoi și înainte în canalul de cui, aceasta opunând o rezistență redusă.



AVERTIZARE: Pentru siguranța dvs., citiți manualul de instrucțiuni al unelei înainte de a utiliza orice accesoriu. Nerespectarea avertizărilor poate avea ca rezultat vătămări corporale și grave deteriorări ale unelei și accesoriului. La intervențiile de service la unealtă, utilizați numai piese de schimb identice.

ATENȚIONARE: Toate piesele mecanice ale kitului pentru înlocuirea arcurilor sunt ilustrate pentru comoditate și pentru verificarea prezenței lor.

Pentru a înlocui arcurile de revenire rupte

1. Slăbiți cele două șuruburi **17** de pe fiecare parte laterală a unității. Consultați Figura J.
2. Demontați sistemul de revenire **18** de pe unitate. Consultați Figura K.
3. Glisați clema **19** de pe șina arcului **20**. Consultați Figura L.
4. Rotiți și demontați opritorul arcului **21** și scoateți șaiba **22** și arcul de revenire **23**. Consultați Figura M.
5. Montați noul arc de revenire și șaiba pe șina arcului **20**. Comprimând arcul cu șaiba aproape de capătul opus al

șinei, rotiți opritorul arcului nou până când trece de canelura clemei pentru șina arcului.

6. Montați bine cleva pentru șina arcului nou și poziționați opritorul pe clevă.

NOTĂ: Verificați dacă profilul se întoarce, glisându-l în sus spre șina arcului și eliberându-l. Ar trebui să se întoarcă din cauza forței generate de arcuri.

7. Glisați sistemul de revenire **18** înapoi pe unitate. Este important să încercați să aliniați profilul și volantul înainte de a fixa cu șuruburi sistemul de revenire înapoi pe unitate. Această operațiune poate fi efectuată conectând un acumulator și împingând, apoi eliberând vârful unității pe un banc sau pe o suprafață dură. Acest lucru va determina învârtirea motorului.

NOTĂ: Atunci când profilul și volantul sunt aliniate corect, veți auzi motorul cum își reduce turația de la turația maximă. În cazul în care profilul și volantul nu sunt aliniate corect, este posibil ca motorul să nu pornească, să încetinească mai repede decât în mod normal și să se audă un zgomot puternic din unitate. În acest caz, demontați și reasezați sistemul de revenire.



AVERTIZARE: Testați întotdeauna unitatea introducând cuie scurte în lemn, pentru a vă asigura că funcționează corect. În cazul în care unealta nu funcționează corect, contactați imediat un centru de service autorizat DEWALT.

Înlocuirea profilului (Fig. N)

Pentru a schimba un profil defect sau uzat

1. Consultați **Înlocuirea arcului de revenire** Etapele 1–4 pentru a scoate sistemul de retur din unitate și pentru a îndepărta arcurile.
2. Țineți cont de orientarea profilului **24**. Glisați profilul de pe șină **20**.
3. În aceeași orientare cu profilul vechi, glisați noul profil pe șine.
4. Consultați **Înlocuirea arcului de revenire** Etapele 5–7 pentru a finaliza servisarea.

Protejarea mediului înconjurător



Colectarea selectivă. Produsele și acumulatorii marcați cu acest simbol nu trebuie să fie aruncate împreună cu gunoiul menajer.

Produsele și acumulatorii conțin materiale care pot fi recuperate sau reciclate, reducând cererea de materii prime. Vă rugăm să reciclați produsele electrice și acumulatorii în conformitate cu prevederile locale. Mai multe informații sunt disponibile la www.2helpU.com.

Acumulator reîncărcabil

Acest acumulator cu durată lungă de viață trebuie să fie reîncărcat atunci când nu reușește să furnizeze putere suficientă în cazul lucrărilor efectuate cu ușurință anterior. La sfârșitul duratei sale de utilizare, eliminați-l acordând o atenție cuvenită mediului înconjurător:

- Consumați complet acumulatorul, apoi scoateți-l din unealtă.

GHID DE DEPANARE

NUMEROASE PROBLEME COMUNE POT FI REMEDIATE UȘOR FOLOSIND TABELUL DE MAI JOS.

Pentru probleme mai grave sau persistente, contactați cel mai apropiat agent de reparații autorizat DeWALT sau contactați biroul DeWALT la adresa indicată în acest manual.



AVERTIZARE: Pentru a reduce riscul de vătămări corporale grave, blocați ÎNTOTDEAUNA unealta și deconectați acumulatorul de pe unealtă înainte de a efectua orice fel de reparație.

SIMPTOM	CAUZĂ	REMEDIERE
Motorul nu funcționează la apăsarea comutatorului	Comutator blocat în poziție de acționare	Eliberați blocarea comutatorului.
	Unealta este calată, împiedicând învârtirea motorului	Rotiți maneta de eliberare a calajelor de pe unealtă și mecanismul va elibera calajul. În cazul în care discul de antrenare nu revine pe poziție, scoateți acumulatorul și împingeți manual discul de antrenare înapoi în poziția inițială.
	Componentele electronice interne ale unelei trebuie să fie resetate	Scoateți acumulatorul, așteptați 3 secunde și introduceți-l la loc.
	Motorul nu mai funcționează după 5 secunde	Utilizați normal, eliberați comutatorul și apăsați-l din nou.
	Bornele sunt murdare sau deteriorate	Adresați-vă unui agent de reparații autorizat DeWALT.
	Componente electronice interne deteriorate	Adresați-vă unui agent de reparații autorizat DeWALT.
	Comutator defect	Adresați-vă unui agent de reparații autorizat DeWALT.
	Acumulatorul este fierbinte	Lăsați acumulatorul să se răcească sau înlocuiți-l cu un acumulator rece.
Motorul nu funcționează cu limitatorul apăsat	Unealta este fierbinte	Lăsați unealta să se răcească înainte de a continua să o folosiți.
	Comutator blocat în poziție de acționare	Eliberați blocarea comutatorului.
	Unealta este calată, împiedicând învârtirea motorului	Rotiți maneta de eliberare a calajelor de pe unealtă și mecanismul va elibera calajul. În cazul în care discul de antrenare nu revine pe poziție, scoateți acumulatorul și împingeți manual discul de antrenare înapoi în poziția inițială.
	Limitator îndoit	Adresați-vă unui agent de reparații autorizat DeWALT.
	Motorul nu mai funcționează după 5 secunde	Utilizați normal, eliberați limitatorul și apăsați-l din nou.
	Bornele sunt murdare sau deteriorate	Adresați-vă unui agent de reparații autorizat DeWALT.
	Componente electronice interne deteriorate	Adresați-vă unui agent de reparații autorizat DeWALT.
	Comutator defect	Adresați-vă unui agent de reparații autorizat DeWALT.
Unealta nu poate fi acționată (motorul funcționează dar nu împușcă cuie)	Acumulatorul este fierbinte	Lăsați acumulatorul să se răcească sau înlocuiți-l cu un acumulator rece.
	Unealta este fierbinte	Lăsați unealta să se răcească înainte de a continua să o folosiți.
	Acumulator descărcat sau deteriorat	Verificați nivelul de încărcare dacă acumulatorul afișează starea de încărcare. Încărcați sau înlocuiți acumulatorul, dacă este necesar.
	Cui blocat/disc de antrenare care nu revine în poziția inițială	Scoateți acumulatorul, eliminați cuiul blocat, cuplați și decuplați maneta de eliminare a blocajelor (împingeți manual discul de antrenare în sus, dacă este necesar) și introduceți la loc acumulatorul.
	Ansamblu de antrenare/revenire deteriorat	Înlocuiți ansamblul de antrenare/revenire. Adresați-vă unui agent de reparații autorizat DeWALT.
Motorul pornește dar face mult zgomot	Mecanism intern blocat	Adresați-vă unui agent de reparații autorizat DeWALT.
	Componente electronice interne deteriorate	Adresați-vă unui agent de reparații autorizat DeWALT.
	Cui blocat și disc de antrenare blocat în poziție coborâtă	Folosiți maneta de eliminare a calajelor, eliminați cuiele blocate și readuceți manual discul de antrenare pe poziție, dacă este necesar.
	Ansamblu de antrenare/revenire deteriorat	Înlocuiți ansamblul de antrenare/revenire. Adresați-vă unui agent de reparații autorizat DeWALT.

ROMÂNĂ

SIMPTOM	CAUZĂ	REMEDIERE
Discul de antrenare continuă să se blocheze în poziție coborâtă	Cui blocat și disc de antrenare blocat în poziție coborâtă	Folosiți maneta de eliminare a calajelor, eliminați cuiile blocate și readuceți manual discul de antrenare pe poziție, dacă este necesar.
	Ansamblu de antrenare/revenire deteriorat	Înlocuiți ansamblul de antrenare/revenire. Adresați-vă unui agent de reparații autorizat DeWALT.
	Material și lungime cui	Dacă unitatea continuă să se caleze (făcând necesară rotirea manetei de eliminare a calajelor), alegeți materialul adecvat și lungimea cuiului care nu impun o aplicație prea dificilă.
	Există reziduuri în vârful uneltei	Curățați vârful uneltei și urmăriți cu atenție bucățile mici de cui rupte care rămân blocate pe traseu.
	Unealta nu este încă rodată	În cazul unelțelor noi, este nevoie de introducerea a 500–1.000 de cui pentru ca piesele să se angreneze și ajusteze împreună. Introduceți cui mai scurte în această perioadă, dacă întâmpinați probleme la introducerea cuielor în linie dreaptă.
	Utilizarea vitezei incorecte	În cazul în care încercați să introduceți cui cu tijă rotundă mai lungă în lemn de esență moale sau dacă introduceți cui cu tijă rotundă în materiale mai dure folosind viteza 1, reglați setarea de viteză la poziția 2.
Unealta funcționează dar nu introduce complet capsele	Reglaj adâncime setat la adâncime prea mică	Rotiți discul de reglare a adâncimii la o adâncime mai mare.
	Unealta nu este apăsată ferm pe piesa de prelucrat	Aplicați o forță adecvată pe unelaltă, fixând-o bine pe piesa de prelucrat. Consultați manualul de instrucțiuni.
	Material și lungime cui	Dacă unitatea continuă să se caleze (făcând necesară rotirea manetei de eliminare a calajelor), alegeți materialul adecvat și lungimea cuiului care nu impun o aplicație prea dificilă.
	Vârf disc de antrenare deteriorat sau uzat	Înlocuiți ansamblul de antrenare/revenire. Adresați-vă unui agent de reparații autorizat DeWALT.
	Mecanism de acționare deteriorat	Adresați-vă unui agent de reparații autorizat DeWALT.
	Unealta nu este încă rodată	În cazul unelțelor noi, este nevoie de introducerea a 500–1.000 de cui pentru ca piesele să se angreneze și ajusteze împreună. Introduceți cui mai scurte în această perioadă, dacă întâmpinați probleme la introducerea cuielor în linie dreaptă.
	Utilizarea vitezei incorecte	În cazul în care încercați să introduceți cui cu tijă rotundă mai lungă în lemn de esență moale sau dacă introduceți cui cu tijă rotundă în materiale mai dure folosind viteza 1, reglați setarea de viteză la poziția 2.
Unealta funcționează însă nu se introduce niciun cui	Nu există cui în magazie	Încărcați cui în magazie.
	Cui cu dimensiune sau unghi incorecte	Utilizați doar cuiile recomandate. Consultați Specificația tehnică .
	Există reziduuri în vârful uneltei	Curățați vârful uneltei și urmăriți cu atenție bucățile mici de cui rupte care rămân blocate pe traseu.
	Există reziduuri în magazie	Curățați magazia.
	Magazie uzată	Înlocuiți magazia. Adresați-vă unui agent de reparații autorizat DeWALT.
	Disc de antrenare deteriorat sau uzat	Înlocuiți discul de antrenare. Adresați-vă unui agent de reparații autorizat DeWALT.
	Arc mecanism de împingere deteriorat	Înlocuiți arcul; contactați un agent de reparații autorizat DeWALT.
	Cui blocat	Utilizați doar cuiile recomandate. Consultați Specificația tehnică .
Cui blocat	Disc de antrenare deteriorat sau uzat	Înlocuiți discul de antrenare. Adresați-vă unui agent de reparații autorizat DeWALT.
	Material și lungime cui	Dacă unitatea continuă să se caleze (făcând necesară rotirea manetei de eliminare a calajelor), alegeți materialul adecvat și lungimea cuiului care nu impun o aplicație prea dificilă.
	Există reziduuri în vârful uneltei	Curățați vârful uneltei și urmăriți cu atenție bucățile mici de cui rupte care rămân blocate pe traseu.
	Magazie uzată	Înlocuiți magazia. Adresați-vă unui agent de reparații autorizat DeWALT.
	Arc mecanism de împingere deteriorat	Înlocuiți arcul. Adresați-vă unui agent de reparații autorizat DeWALT.



Stanley Black & Decker Romania SRL
Phoenicia Business Center
Strada Turturelelor Nr. 11A, Etaj 4
Module 12-15, Sect. 3, Bucuresti
Tel: +4021.320.61.05
Fax: +4037.225.36.84
Email: Office.Bucharest@sbdinc.com

Garanție legală de conformitate¹ pentru produsele Stanley Black & Decker

Produs:

COD:

Serie mașină:/.....

Serie acumulatori:/.....

Serie stație încărcare:

Distribuitorul (vânzător autorizat/magazin)/adresă, tel., fax:

.....

Cumpărător:

Produs cumpărat cu factură/bon nr.:

Data:

Cumpărătorul a fost informat asupra caracteristicilor și a domeniului de utilizare ale produsului. S-a efectuat proba de funcționare a produsului, a fost înstruit cumpărătorul cu privire la modul de funcționare și normele de siguranță a muncii, s-a predat produsul împreună cu accesoriile în perfectă stare de funcționare, s-au predat instrucțiunile în limba română privind transportul, depozitarea, utilizarea și întreținerea. S-a verificat corectitudinea datelor înscrise în garanția legală de conformitate „Documentul”).

Condițiile de garanție de mai jos fac parte din prezentul document și au fost luate la cunoștință de către Cumpărător.

Persoana care aduce produsul și prezintă actele de proprietate (Documentul și factura sau bonul fiscal în original sau în copie) este considerată împuternicită să reprezinte proprietarul în relația cu distribuitorul (vânzătorul) autorizat.

Conform prevederilor legale², consumatorii (consumator - orice persoană fizică sau grup de persoane fizice constituite în asociații, care acționează în scopuri din afara activității

sale comerciale, industriale sau de producție, artizanale ori liberale), într-un termen de **doi ani** de la livrarea produsului (termen de garanție legală), vor avea dreptul:

- să ceară repararea produsului sau înlocuirea acestuia, fără plată, într-o perioadă de timp rezonabilă ce nu poate depăși 15 zile calendaristice de la data la care a fost adusă la cunoștință lipsa conformității sau a predat produsul vânzătorului ori persoanei desemnate de acesta pe baza unui document de predare-preluare, cu excepția situației când această măsură este imposibilă (dacă nu se pot asigura produse identice pentru înlocuire) sau disproporționată (dacă impune costuri nerezonabile vânzătorului);
- să ceară reducerea corespunzătoare a prețului sau rezoluțiunea contractului în cazul în care nu beneficiază de repararea sau înlocuirea produsului sau măsurile reparatorii nu au fost luate într-o perioadă rezonabilă. Rezoluțiunea nu este posibilă dacă lipsa conformității este minoră;
- să aleagă între înlocuirea produsului sau rezoluțiunea contractului în cazul în care produsele de folosință îndelungată (produs complex, constituit din piese și subansambluri, proiectat și construit pentru a putea fi utilizat pe durată medie de utilizare și asupra căruia se pot efectua reparații sau activități de întreținere) defecte în termenul de garanție legală nu pot fi reparate sau durata cumulată de nefuncționare din cauza deficiențelor apărute în termenul de garanție legală depășește 10% din durata acestui termen.

După expirarea termenului de doi ani menționat mai sus, consumatorii pot pretinde remedierea sau înlocuirea produselor care nu pot fi folosite în scopul pentru care au fost realizate ca urmare a unor vicii ascunse apărute în cadrul duratei medii de utilizare, în condițiile legii.

Pentru produsele a căror durată medie de utilizare este mai mică de doi ani, termenul de doi ani, menționat mai sus se reduce la această durată.

¹ Garanția legală de conformitate reprezintă protecția juridică a consumatorului rezultată prin efectul legii în raport cu lipsa de conformitate, reprezentând obligația legală a vânzătorului față de consumator ca, fără solicitarea unor costuri suplimentare, să aducă produsul la conformitate, incluzând restituirea prețului plătit de consumator, repararea sau înlocuirea produsului, dacă acesta nu corespunde condițiilor enunțate în declarațiile referitoare la garanție sau în publicitatea aferentă

² Legea nr. 449/2003 privind vânzarea produselor și garanțiilor asociate acestora, Ordonanța Guvernului nr. 21/1992 privind protecția consumatorilor.

Consumatorul trebuie să informeze vânzătorul despre lipsa de conformitate în termen de două luni de la data la care a constatat-o.

Până la proba contrară, lipsa de conformitate apărută în termen de șase luni de la livrarea produsului se prezumă că a existat la momentul livrării acestuia, cu excepția cazurilor în care prezumția este incompatibilă cu natura produsului sau a lipsei de conformitate.

Durata medie de utilizare a produselor de 6 (șase) ani de la data achiziției.

Piesele de schimb înlocuite la produs beneficiază de garanție numai în cazul în care acestea au fost montate într-un centru autorizat de întreținere și reparații.

În cadrul termenului de garanție, vânzătorul suportă toate costurile privind repararea sau înlocuirea pieselor de schimb executate defecte. Pentru lucrările de reparație executate se acordă garanție. Garanția nu se extinde asupra accesoriilor consumabilelor (precum baterii, furtunuri, curele, perii colectoare, lanțuri, cuțite, lance, pistol, cap prindere lamă, role ghidaj, cablu alimentare, întinzător lanț, bujii, ulei, filtre aer și benzină) care intră în componența produsului, cu excepția cazului în care acestea prezintă vicii ascunse.

Adăugați ulei la generatoarele **Black & Decker**. Verificați periodic nivelul de ulei al generatoarelor și compresoarelor. Este interzis a se utiliza generatoarele pentru invertoare sau aparate de sudură.

Produsele din gamele **Black & Decker** și **Stanley FatMax** sunt de uz gospodăresc (bricolaj) și nu sunt destinate uzului profesional, prestării de servicii sau lucrări către terți.

Situații în care nu vom repara produsele în baza garanției legale de conformitate

1. Nerespectarea de către consumator a condițiilor de transport, manipulare, instalare, depozitare, utilizare (inclusiv scopul utilizării) și întreținere precizate în instrucțiunile ce însoțesc produsul (aplicabil, după caz).
2. Defectele care au apărut ca urmare a utilizării unor accesorii ori consumabile care nu sunt originale Stanley Black & Decker Romania ori care nu sunt compatibile cu produsul.
3. Produsul prezintă defecțiuni cauzate de necunoaștere, omitere, neglijență ori accident.

În cazul în care constatați deteriorări (lovituri/defecte) la produsele Stanley Black & Decker Romania, vă rugăm să vă adresați celui mai apropiat centru service autorizat menționat la adresa web-site-ului www.2helpU.com ori vânzătorului.

Utilizatorii MyDeWALT și My STANLEY care își înregistrează în cel mult 28 de zile de la cumpărare produsele pe platformele destinate (<http://www.dewalt.ro/3/>, respectiv, <http://www.stanleyworks.ro/mystanley>) pot extinde gratuit garanția sculelor până la trei ani. Pentru a beneficia de această garanție este necesară prezentarea dovezii cumpărării, certificatul de garanție și imprimarea certificatului de garanție extinsă. Unele produse sunt excluse, pentru acestea se aplică Termenii și Condițiile DeWALT și Stanley.

Garanția acordată persoanelor juridice

În cazul persoanelor juridice termenul de garanție aplicabil este de un an. Acest termen de garanție este aplicabil tuturor produselor Stanley Black & Decker Romania, respectiv atât produselor pentru uz profesional cât și celor pentru uz gospodăresc (bricolaj).

În cadrul acestui termen, cumpărătorul persoană juridică poate solicita înlocuirea sau repararea produsului.

Situațiile care duc la pierderea garanției legale de conformitate, descrise mai sus, sunt aplicabile și în cazul garanției acordate persoanelor juridice.

REPARAȚII ÎN PERIOADA DE GARANȚIE

Data intrării:	Data reparației:	Defecțiune:
Comandă reparație:	Data predării:	
<i>Clientul confirmă prin semnătură executarea gratuită a reparației în garanție și primirea produsului reparat.</i>		
Semnătură client:	Semnătură și ștampilă service:	
Data intrării:	Data reparației:	Defecțiune:
Comandă reparație:	Data predării:	
<i>Clientul confirmă prin semnătură executarea gratuită a reparației în garanție și primirea produsului reparat.</i>		
Semnătură client:	Semnătură și ștampilă service:	
Data intrării:	Data reparației:	Defecțiune:
Comandă reparație:	Data predării:	
<i>Clientul confirmă prin semnătură executarea gratuită a reparației în garanție și primirea produsului reparat.</i>		
Semnătură client:	Semnătură și ștampilă service:	

LISTA CENTRELOR SERVICE AUTORIZATE

Nr.	Oras	Agent Service	Adresa	Email	Telefon	Fax
1	Bucuresti	YALCO ROMANIA SRL	Sos. Pipera nr.48,020112	reparatii@yalco.ro	+4021 232 31 47 +4021 232 31 49	+4021 232 31 76
2	Bucuresti	Edelweiss Grup SRL	B-dul. Vasile Milea nr. 2F 061344	service@edelweissgrup.ro	+4021 319 13 13	+4021 319 13 14
3	Ploiesti	METATOOLS SRL	Str. Poligonului Nr. 2 100070	service@Metatools.ro	+40374 473 034 +40747 118 112	+40244 406 698
4	Bacau	PARTENER SRL	Calea Moinești nr. 34, 600281	service@partner.ro	+4023 451 03 77	+40234 510 955
5	Cluj	EPINVEST S.R.L.	Str. Avram Iancului Nr. 502-504 407280	service@epinvest.ro	+40745 637 949	+40264 594 565
6	Baia Mare	PRO TOOLS S.R.L.	Str. Iuliu Maniu, Nr. 28 430131	office@protools.ro	+40262 218 794	+40262 276 535
7	Constanta	TRITON SRL	B-dul Aurel Vlaicu, Nr. 217	office@triton.com.ro	+4037 048 41 55	+4037 048 41 18
8	Tulcea	ABC International SRL	Str. Babadag, Nr. 5, Bl. 1, Sc. A, Parter	service@unelte.com.ro	+40240 518 260	+40240 517 669