

DEWALT®

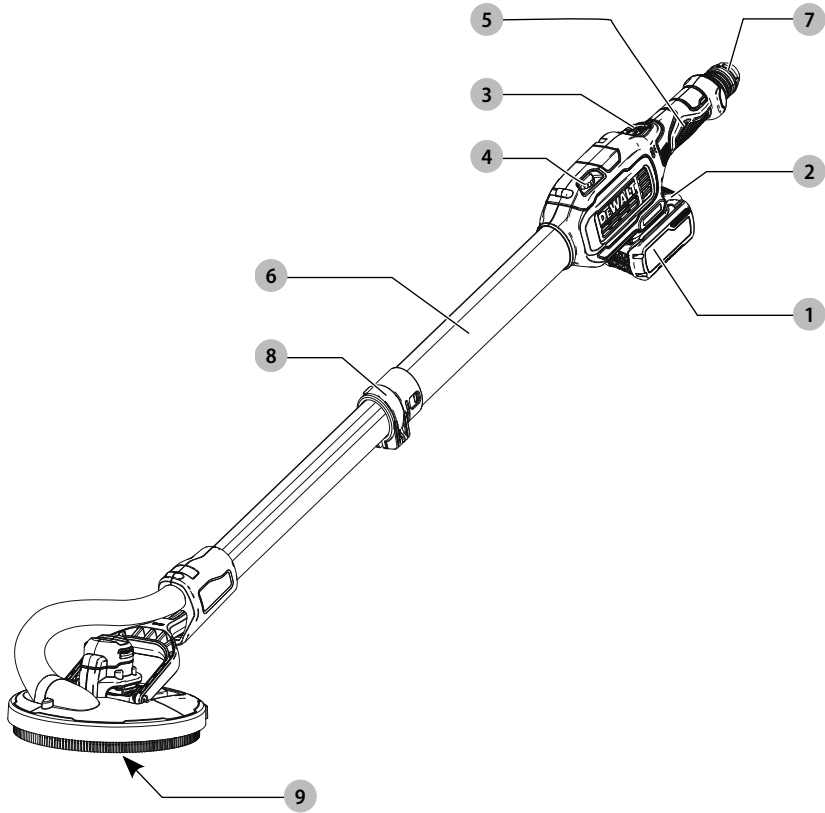
XR LI-ION

511117- 49 SK

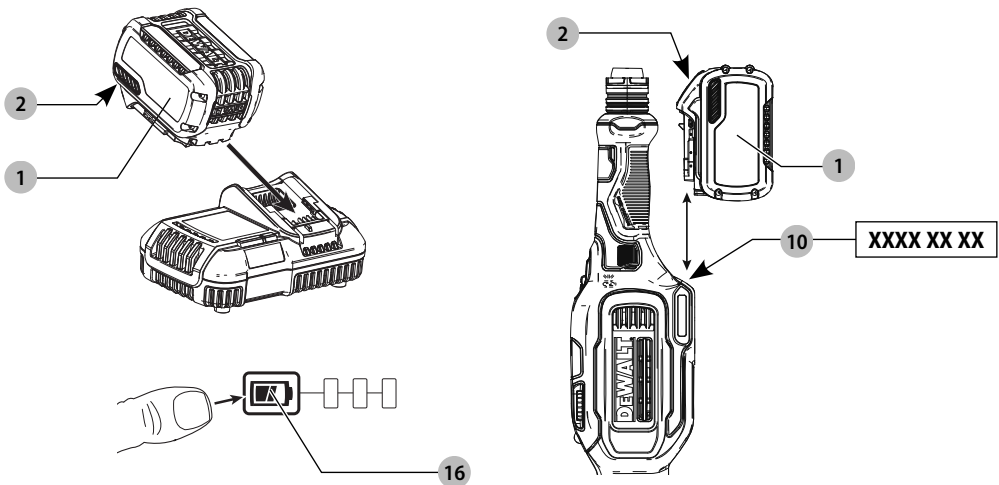
Preložené z pôvodného návodu

DCE800

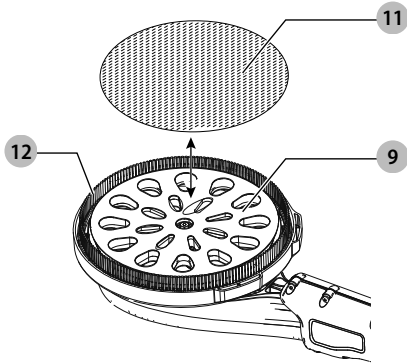
Obr. A



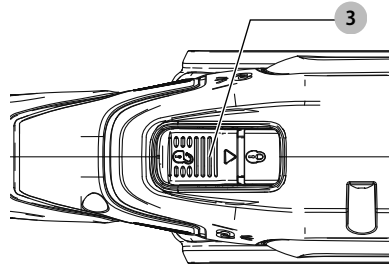
Obr. B



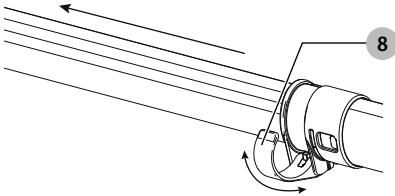
Obr. C



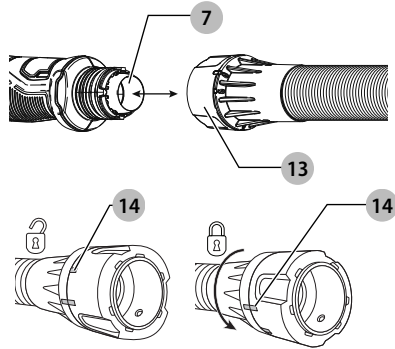
Obr. D



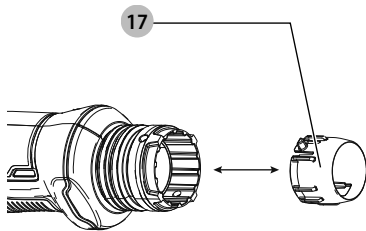
Obr. E



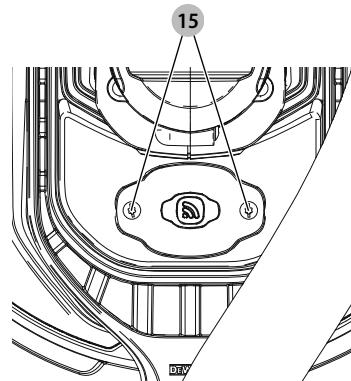
Obr. F



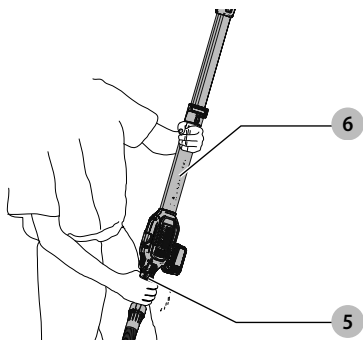
Obr. G



Obr. H



Obr. 1



BRÚSKA NA SADROKARTÓN

DCE800

Blahoželáme vám!

Zvolili ste si náradie značky DEWALT. Roky skúseností, dôkladný vývoj výrobkov a inovácie vytvorili zo spoločnosti DEWALT jedného z najspolahlivejších partnerov pre používateľov profesionálneho elektrického náradia.

Technické údaje

		DCE800
Napájacie napätie	V_{oc}	18
Typ		1
Typ akumulátora		Li-Ion
Rozmery podložky	mm	225
Počet obbehov	min^{-1}	700 – 1 200
Hmotnosť (bez akumulátora)	kg	3,9

Hodnoty týkajúce sa hlučnosti a/alebo vibrácií (priestorový vektorový súčet) podľa normy EN60745-2-3:

L_{pA} (hladina akustického tlaku)	dB(A)	77
L_{WA} (hladina akustického výkonu)	dB(A)	88
K (odchýlka uvedenej hodnoty týkajúcej sa hluku)	dB(A)	3
Hodnota vibrácií a_{h1} =	m/s^2	< 2,5
Odchýlka K =	m/s^2	1,5

Hodnoty vibrácií a hluku uvedené v tomto dokumente sa merali podľa normalizovaných požiadaviek, ktoré sú uvedené v norme EN60745 a môžu sa použiť na porovnanie jedného náradia s ostatnými. Tieto hodnoty sa môžu použiť na predbežný odhad hluku a vibrácií pôsobiacich na obsluhu.

VAROVANIE: Deklarované hodnoty hlučnosti a/alebo vibrácií sa vzťahujú na určené štandardné použitie tohto náradia. Ak sa však náradie použije na rôzne aplikácie s rozmanitým príslušenstvom alebo ak sa vykonáva jeho nedostatočná údržba, hodnoty hlučnosti a/alebo vibrácií môžu byť odlišné. Tak sa môže počas celkového pracovného času čas pôsobenia na obsluhu značne predĺžiť.

Odhad miery pôsobenia hluku a/alebo vibrácií na obsluhu musí počítať aj s časom, keď je toto náradie vypnuté, alebo keď je v chode naprázdno a aktuálne nevykonáva žiadnu prácu. Počas celkového pracovného času sa tak môže čas pôsobenia na obsluhu značne skrátiť.

Zistite si ďalšie doplnkové bezpečnostné opatrenia, ktoré chránia obsluhu pred účinkom hluku a/alebo vibrácií, ako sú: údržba náradia a jeho príslušenstva, udržiavanie rúk v teple (týka sa vibrácií), organizácie spôsobov práce.

ES Vyhlásenie o zhode

Smernica pre strojové zariadenia



Brúška na sadrokartón DCE800

Spoločnosť DEWALT týmto vyhlasuje, že tieto výrobky popisované v časti **Technické údaje** spĺňajú požiadavky nasledujúcich noriem:

2006/42/EC, EN60745-1:2009+A11:2010, EN60745-2-3:2011+A2:2013+A11:2014+A12:2014+A13:2015.

Tieto výrobky spĺňajú taktiež požiadavky smerníc 2014/30/EÚ a 2011/65/EÚ. Ďalšie informácie Vám poskytne zástupca spoločnosti DEWALT na nasledujúcej adrese alebo na adresách, ktoré sú uvedené na zadnej strane tohto návodu.

Nižšie podpísaná osoba je zodpovedná za zostavenie technických údajov a vydáva toto vyhlásenie v zastúpení spoločnosti DEWALT.

Markus Rompel
Viceprezident technického oddelenia, PTE-Europe
DEWALT, Richard-Klinger-Straße 11,
D-65510, Idstein, Germany
1. 4. 2020



VAROVANIE: Z dôvodu obmedzenia rizika zranenia si prečítajte tento návod na obsluhu.

Vysvetlenie pojmov: Bezpečnostné pokyny

Nižšie uvedené definície opisujú stupeň závažnosti každého označenia. Prečítajte si pozorne návod na obsluhu a venujte pozornosť týmto symbolom.



NEBEZPEČENSTVO: Označuje bezprostredne hroziacu rizikovú situáciu, ktorá, ak sa jej nezabráni, **povedie** k spôsobeniu **vážneho alebo smrteľného zranenia**.



VAROVANIE: Označuje potenciálne rizikovú situáciu, ktorá, ak sa jej nezabráni, **môže** viesť k spôsobeniu **vážneho alebo smrteľného zranenia**.



UPOZORNENIE: Označuje potenciálne rizikovú situáciu, ktorá, ak sa jej nezabráni, **môže** viesť k spôsobeniu **lahkého alebo stredne vážneho zranenia**.

POZNÁMKA: Označuje postup **nesúvisiaci so spôsobením zranenia**, ktorý, ak sa mu nezabráni, **môže** viesť k **poškodeniu zariadenia**.



Upozorňuje na riziko úrazu elektrickým prúdom.



Upozorňuje na riziko vzniku požiaru.

Akumulátor				Nabíjačky/Dĺžky nabíjania (minúty)							
Kat. č.	V _{DC}	Ah	Hmotnosť(kg)	DCB104	DCB107	DCB112	DCB113	DCB115	DCB118	DCB132	DCB119
DCB546	18/54	6,0/2,0	1,05	60	270	170	140	90	60	90	X
DCB547	18/54	9,0/3,0	1,46	75*	420	270	220	135*	75*	135*	X
DCB548	18/54	12,0/4,0	1,44	120	540	350	300	180	120	180	X
DCB181	18	1,5	0,35	22	70	45	35	22	22	22	45
DCB182	18	4,0	0,61	60/40**	185	120	100	60	60/40**	60	120
DCB183/B	18	2,0	0,40	30	90	60	50	30	30	30	60
DCB184/B	18	5,0	0,62	75/50**	240	150	120	75	75/50**	75	150
DCB185	18	1,3	0,35	22	60	40	30	22	22	22	X
DCB187	18	3,0	0,54	45	140	90	70	45	45	45	90
DCB189	18	4,0	0,54	60	185	120	100	60	60	60	120

* Dátumový kód 201811475B alebo neskorší

** Dátumový kód 201536 alebo neskorší

VŠEOBECNÉ BEZPEČNOSTNÉ POKYNY PRE PRÁCU S ELEKTRICKÝM NÁRADÍM



VAROVANIE: Preštudujte si všetky bezpečnostné výstrahy, pokyny, obrázky a technické údaje uvedené pre toto náradie. Nedodržanie všetkých nižšie uvedených pokynov môže viesť k úrazu elektrickým prúdom, k požiaru alebo k vážnemu zraneniu.

VŠETKY BEZPEČNOSTNÉ VAROVANIA A POKYNY USCHOVAJTE NA ĎALŠIE POUŽITIE

Termín „elektrické náradie“ vo všetkých upozorneniach odkazuje na vaše náradie napájané zo siete (je vybavené prívodným káblom) alebo náradie napájané akumulátorom (bez prívodného kábla).

1) Bezpečnosť v pracovnom priestore

- Pracovný priestor udržiajte čistý a dobre osvetlený.** Preplnený a neosvetlený pracovný priestor môže viesť k spôsobeniu úrazov.
- Nepracujte s elektrickým náradím vo výbušnom prostredí, ako sú napríklad priestory s výskytom horľavých kvapalín, plynov alebo prašných látok.** V elektrickom náradí dochádza k iskreniu, ktoré môže spôsobiť vznietenie horľavého prachu alebo výparov.
- Pri práci s náradím zaistíte bezpečnú vzdialenosť detí a ostatných osôb.** Rozptyľovanie môže spôsobiť stratu kontroly nad náradím.

2) Elektrická bezpečnosť

- Zástrčka prívodného kábla náradia musí zodpovedať zásuvke. Zástrčku nikdy žiadnym spôsobom neupravujte. Nepoužívajte pri uzemnenom elektrickom náradí žiadne upravené zástrčky.** Neupravované zástrčky a zodpovedajúce zásuvky znižujú riziko vzniku úrazu elektrickým prúdom.
- Nedotýkajte sa uzemnených povrchov, ako sú napríklad potrubia, radiátory, elektrické sporáky a chladničky.** Pri uzemnení vášho tela vzrastá riziko úrazu elektrickým prúdom.
- Nevystavujte elektrické náradie dažďu alebo vlhkému prostrediu.** Ak vnikne do elektrického náradia voda, zvyší sa riziko úrazu elektrickým prúdom.

- S prívodným káblom zaobchádzajte opatrne. Nikdy nepoužívajte prívodný kábel na prenášanie alebo posúvanie náradia a netahajte zaň, ak chcete náradie odpojiť od elektrickej siete. Zabráňte kontaktu kábla s mastnými, horúcimi a ostrými predmetmi alebo pohyblivými časťami.** Poškodený alebo zapletený prívodný kábel zvyšuje riziko vzniku úrazu elektrickým prúdom.
- Pri práci s náradím vonku používajte predĺžovacie káble určené na vonkajšie použitie.** Použitie kábla na vonkajšie použitie znižuje riziko úrazu elektrickým prúdom.
- Pri práci s elektrickým náradím vo vlhkom prostredí musí byť v napájacom okruhu použitý prúdový chránič (RCD).** Použitie prúdového chrániča (RCD) znižuje riziko úrazu elektrickým prúdom.

3) Bezpečnosť osôb

- Zostaňte stále pozorní, sledujte, čo robíte a pri práci s elektrickým náradím pracujte s rozvahou. Nepracujte s elektrickým náradím, ak ste unavení alebo ak ste pod vplyvom drog, alkoholu alebo liekov.** Chvilka nepozornosti pri práci s elektrickým náradím môže viesť k vážnemu úrazu.
- Používajte prvky osobnej ochrany. Vždy používajte ochranu zraku.** Ochranné prostriedky ako respirátor, protišmyková pracovná obuv, prilba a chrániče sluchu, používané v príslušných podmienkach, znižujú riziko poranenia osôb.
- Zabráňte náhodnému zapnutiu. Pred pripojením zdroja napätia alebo pred vloženíím akumulátora a pred zdvihnutím alebo prenášaním náradia skontrolujte, či je vypínač v polohe vypnuté.** Prenášanie elektrického náradia s prstom na vypínači alebo pripojenie náradia k napájacemu zdroju, ak je vypínač náradia v polohe zapnuté, môže spôsobiť úraz.
- Pred zapnutím náradia sa vždy uistite, či nie sú v jeho blízkosti kľúče alebo nastavovacie prípravky.** Nastavovacie kľúče ponechané na náradí môžu byť zachytené rotujúcimi časťami náradia a môžu spôsobiť úraz.

- e) **Neprekážajte sami sebe. Pri práci vždy udrzte vhodný postoj a rovnováhu.** Tak je umožnená lepšia ovládateľnosť náradia v neočakávaných situáciách.
- f) **Vhodne sa obliekajte. Nenoste voľný odev alebo šperky. Dbajte na to, aby sa vaše vlasy a odev nedostali do kontaktu s pohyblivými časťami.** Voľný odev, šperky alebo dlhé vlasy môžu byť pohyblivými dielmi zachytené.
- g) **Ak sú zariadenia vybavené adaptérom na pripojenie odsávacieho zariadenia, zaistite jeho správne pripojenie a riadnu funkciu.** Použitie týchto zariadení môže znížiť nebezpečenstvo týkajúce sa prachu.
- h) **Nedovoľte, aby častým používaním náradia došlo k familiárnosti, aby ste sa stali samoľúbymi a aby ste ignorovali zásady bezpečnosti.** Bezstarostnosť môže spôsobiť vážne zranenie počas zlomku sekundy.

4) Použitie elektrického náradia a jeho údržba

- a) **Nepreťažujte elektrické náradie. Používajte na vykonávanú prácu správny typ náradia.** Pri použití správneho typu náradia bude práca vykonávaná lepšie a bezpečnejšie.
- b) **Ak nie je možné vypínač náradia zapnúť a vypnúť, s náradím nepracujte.** Každé elektrické náradie s nefunkčným vypínačom je nebezpečné a musí sa opraviť.
- c) **Pred nastavovaním náradia, pred výmenou príslušenstva, alebo ak náradie nepoužívate, odpojte zástrčku prívodného kábla od zásuvky alebo z náradia vyberte akumulátor, ak je vyberateľný.** Tieto preventívne bezpečnostné opatrenia znižujú riziko náhodného zapnutia náradia.
- d) **Ak náradie nepoužívate, uložte ho mimo dosahu detí a zabráňte tomu, aby bolo toto náradie použité osobami, ktoré nie sú oboznámené s jeho obsluhou alebo s týmto návodom.** Elektrické náradie je v rukách nekvalifikovanej obsluhy nebezpečné.
- e) **Vykonávajte údržbu elektrického náradia a príslušenstva. Skontrolujte vychýlenie alebo zablokovanie pohyblivých častí, poškodenie jednotlivých dielov a iné okolnosti, ktoré môžu ovplyvniť chod náradia. Ak je náradie poškodené, nechajte ho opraviť.** Mnoho nehôd býva spôsobených zanedbanou údržbou náradia.
- f) **Rezné nástroje udrzte ostré a čisté.** Riadne udržiavané rezné nástroje s ostrými reznými čepeľami sú menej náchylné na zablokovanie a lepšie sa s nimi pracuje.
- g) **Elektrické náradie, príslušenstvo, držiaky nástrojov atď., používajte podľa týchto pokynov a berte do úvahy podmienky pracovného prostredia a prácu, ktorú budete vykonávať.** Použitie elektrického náradia na iné účely, než na aké je určené, môže byť nebezpečné.
- h) **Udržujte rukoväti a všetky povrchy na uchopenie čisté a suché a dbajte na to, aby neboli znečistené olejom alebo mazivami.** Klzké rukoväti a povrchy na uchopenie neumožňujú bezpečnú manipuláciu a ovládateľnosť náradia v neočakávaných situáciách.

5) Použitie akumulátorového náradia a jeho údržba

- a) **Nabíjajte iba v nabíjačke určenej výrobcom.** Nabíjačka vhodná pre jeden typ akumulátora môže pri vložení iného nevhodného typu spôsobiť požiar.
- b) **Používajte výhradne akumulátory odporúčané výrobcom náradia.** Použitie iných typov akumulátorov môže spôsobiť vznik požiaru alebo zranenie.
- c) **Ak akumulátor nepoužívate, uložte ho mimo dosahu kovových predmetov, ako sú kancelárske sponky, mince, kľúče, kince, skrutky alebo iné drobné kovové predmety, ktoré môžu spôsobiť skratovanie kontaktov akumulátora.** Skratovanie kontaktov akumulátora môže viesť k vzniku popálenia alebo požiaru.
- d) **V nevhodných podmienkach môže z akumulátora unikať kvapalina.** Vyvarujte sa kontaktu s touto kvapalinou. Ak dôjde k náhodnému kontaktu s touto kvapalinou, zasiahnuté miesto omyte vodou. Pri zasiahnutí očí zasiahnuté miesto umyte a vyhľadajte lekársku pomoc. Unikajúca kvapalina z akumulátora môže spôsobiť podráždenie pokožky alebo popálenie.
- e) **Nepoužívajte akumulátor alebo náradie, ktoré je poškodené alebo upravené.** Poškodené alebo upravené akumulátory môžu vykazovať nepredvídateľné stavy, ktoré môžu viesť k požiaru, výbuchu alebo zraneniu.
- f) **Nevystavujte akumulátor alebo náradie ohňu alebo pôsobeniu vysokých teplôt.** Pôsobenie ohňa alebo teplôt presahujúcich 130 °C môže viesť k explózií.
- g) **Dodržujte všetky pokyny týkajúce sa nabíjania a nenabíjajte akumulátor alebo náradie mimo rozsahu teplôt, ktoré sú uvedené v tomto návode.** Nesprávne nabíjanie alebo teploty mimo stanoveného rozsahu môžu poškodiť akumulátor a môžu zvýšiť riziko požiaru.

6) Servis

- a) **Zverte opravu svojho elektrického náradia iba osobe s príslušnou kvalifikáciou, ktorá bude používať výhradne originálne náhradné diely.** Tým zaistíte bezpečnú prevádzku náradia.
- b) **Nikdy nevykonávajte servis poškodených akumulátorov.** Servis akumulátorov sa môže vykonávať iba u výrobcu alebo v autorizovaných servisoch.

DOPLNKOVÉ ŠPECIFICKÉ BEZPEČNOSTNÉ PREDPISY

Doplnkové bezpečnostné pokyny týkajúce sa brúsenia, použitia drôtených kief alebo rezanie

- a) **Toto elektrické náradie je určené na to, aby pracovalo ako brúska. Preštudujte si všetky bezpečnostné výstražky, pokyny, obrázky a technické údaje uvedené pre toto náradie.** Nedodržanie všetkých nižšie uvedených pokynov môže viesť k úrazu elektrickým prúdom, k požiaru alebo k vážnemu zraneniu.

- b) **S týmto elektrickým náradím sa neodporúča vykonávať úkony, ako sú leštenie, brúsenie, práca s drôtenou kefou alebo rozbrusovanie.** Pracovné operácie, na ktoré nie je toto elektrické náradie určené, môžu vytvárať rizikové situácie, pri ktorých môže dôjsť k zraneniu.
- c) **Nepoužívajte príslušenstvo, ktoré nie je špecificky navrhnuté a odporúčané výrobcom náradia.** I keď sa s vaším elektrickým náradím môže použiť takéto príslušenstvo, neznamená to, že je zaistená bezpečná práca s týmto náradím.
- d) **Menovité otáčky príslušenstva musia minimálne zodpovedať maximálnym otáckam uvedeným na elektrickom náradí.** Príslušenstvo, ktoré sa otáča rýchlejšie, než sú jeho povolené maximálne otáčky, sa môže roztrhnúť alebo rozlomiť.
- e) **Vonkajší priemer a hrúbka použitého príslušenstva musí zodpovedať rozmerom, ktoré sú vhodné pre Vaše elektrické náradie.** Pri použití kotúčov nesprávnej veľkosti nie je možné zaisťiť zodpovedajúcu bezpečnosť a ovládateľnosť náradia.
- f) **Závit montovaného príslušenstva musí zodpovedať závitú na hriadelí náradia.** Pri príslušenstve upevňovanom pomocou prírub musí priemer upínacieho otvoru príslušenstva zodpovedať polohovaciemu priemeru príruby. Príslušenstvo, ktoré nezodpovedá montážnym prvkom na náradí, sa nebude otáčať rovnomerne, bude nadmerne vibrovať a môže spôsobiť stratu ovládateľnosti.
- g) **Nepoužívajte poškodené príslušenstvo. Pred každým použitím skontrolujte každé príslušenstvo. Pri brúsnych kotúčoch skontrolujte, či nie sú prasknuté alebo či nie sú odštiepené. Pri oporných podložkách skontrolujte, či nie sú prasknuté, potrhane alebo nadmerne opotrebované. Pri drôtených kefách skontrolujte, či nie sú uvoľnené alebo popraskané jednotlivé drôty. Ak dôjde k pádu elektrického náradia alebo príslušenstva, skontrolujte, či nedošlo k poškodeniu a ak je to nutné, použite nepoškodené príslušenstvo. Po kontrole a montáži príslušenstva sa postavte vy aj ostatné osoby tak, aby ste stáli mimo roviny rotujúceho príslušenstva, a na jednu minútu zapnite náradie pri maximálnych otáčkach naprázdno. V tomto testovacom čase sa poškodené príslušenstvo obvykle zničí.**
- h) **Používajte prvky osobnej ochrany. V závislosti od vykonávanej práce použite tvárový štít, ochranné okuliare alebo bezpečnostné okuliare. Podľa situácie používajte masku proti prachu, chrániče sluchu, rukavice a pracovnú zásteru schopnú zachytiť častice brusiva alebo fragmenty obrobku.** Ochrana zraku musí byť schopná zastaviť odletujúce nečistoty vznikajúce pri rôznych pracovných operáciách. Maska proti prachu alebo respirátor musí filtrovať častice vznikajúce pri Vašej práci. Dlhodobé vystavenie vysokej intenzite hluku môže spôsobiť stratu sluchu.
- i) **Udržujte okolostojace osoby v bezpečnej vzdialenosti od pracovného priestoru. Každý, kto vstupuje do pracovného priestoru, musí byť vybavený prvkami osobnej ochrany.** Fragmenty obrobku alebo úlomky kotúča môžu odlietať a spôsobiť úraz i mimo priameho miesta práce.
- j) **Udržujte prírodný kábel v bezpečnej vzdialenosti od rotujúceho príslušenstva.** Pri strate kontroly môže dôjsť k preseknutiu alebo obrúseniu kábla a Vaša ruka sa tak môže zachytiť a vťahnuť do rotujúceho príslušenstva.
- k) **Nikdy neodkladajte elektrické náradie, kým nedôjde k úplnému zastaveniu rotujúceho príslušenstva.** Rotujúce príslušenstvo sa môže zaryť do povrchu, čo môže spôsobiť stratu Vašej kontroly nad náradím.
- l) **Nezapínajte elektrické náradie, ak ho prenášate v ruke vedľa tela.** Náhodný kontakt s rotujúcim príslušenstvom by mohol spôsobiť zachytenie Vášho oblečenia a následný kontakt príslušenstva s Vaším telom.
- m) **Pravidelne čistite vetracie otvory elektrického náradia.** Ventilátor motora vťahuje prach do skrine náradia a nahromadené kovové častice môžu spôsobiť úraz elektrickým prúdom.
- n) **Nepoužívajte elektrické náradie v blízkosti horľavých materiálov.** Iskry môžu spôsobiť jeho vznietenie.
- o) **Nepracujte s príslušenstvom, ktorého použitie vyžaduje chladiace kvapaliny.** Použitie vody alebo inej chladiacej kvapaliny môže viesť k smrteľnému úrazu elektrickým prúdom alebo k inému zraneniu.

ĎALŠIE BEZPEČNOSTNÉ POKYNY PRE VŠETKY PRACOVNÉ OPERÁCIE

Spätný ráz a príslušné varovania

Spätný ráz je náhlou reakciou na zovretie alebo zaseknutie otáčajúceho sa kotúča, podpornej podložky, kefy alebo akéhokoľvek iného príslušenstva. Zovretie alebo zaseknutie spôsobuje rýchle zablokovanie rotujúceho príslušenstva, ktoré ešte navyše v bode kontaktu spôsobí stratu kontroly nad náradím a jeho pohyb v opačnom smere, než je smer otáčania príslušenstva.

Ak je napríklad brúsny kotúč zovretý alebo zaseknutý v obrobku, hrana kotúča sa v mieste kontaktu s obrobkom môže zarezat' hlbšie, a môže tak spôsobiť vyskočenie kotúča smerom nahor alebo spätý ráz. Kotúč môže vyskočiť smerom k obsluhu alebo od obsluhy, v závislosti od smeru pohybu kotúča v bode, kde došlo k jeho zovretiu. Za týchto podmienok môžu brúsne kotúče aj prasknúť.

Spätný ráz je výsledkom nesprávneho použitia elektrického náradia a nesprávnych pracovných postupov alebo pracovných podmienok. Spätnému rázu sa môže zabrániť dodržiavaním opatrení, ktoré sú uvedené nižšie:

- a) **Udržujte stále pevné uchopenie elektrického náradia a postavte sa tak, aby Vaše telo a ruky mohli odolávať silám spätého rázu. Vždy používajte prídavnú rukoväť, ak je vo vybavení náradia, aby bola zaručená maximálna ovládateľnosť pri spätom ráze alebo pri momentových reakciách pri zapnutí**

náradia. Používateľ náradia môže zvládať momentové reakcie alebo sily spätného rázu, ak sa robia správne opatrenia.

- b) **Nikdy nekladte ruky do blízkosti rotujúceho príslušenstva.** Môže dôjsť k spätnému rázu príslušenstva cez Vaše ruky.
- c) **Nestojte v priestore, do ktorého bude smerovať náradie, ak dôjde k spätnému rázu.** Spätný ráz vymrští náradie v opačnom smere, než je smer otáčania kotúča v mieste zovretia.
- d) **Ak pracujete s náradím na úprave rohov, ostrých hrán atď., buďte veľmi opatrní. Zabráňte odskakovaniu a kmitaniu príslušenstva.** Rohy, ostré hrany alebo kmitanie majú tendenciu zachytávať rotujúce príslušenstvo, čo môže spôsobiť stratu kontroly nad náradím alebo spätný ráz.
- e) **Nepoužívajte s touto brúskou rezbárske pílové kotúče alebo ozubené pílové kotúče.** Pri použití týchto kotúčov dochádza často k spätnému rázu alebo k strate kontroly nad náradím.

Ďalšie bezpečnostné pokyny pre brúsne práce

- a) **Nepoužívajte nadmerne veľké listy brúsneho papiera. Pri výbere brúsneho papiera dodržiavajte odporúčania jeho výrobcu.** Väčšie brúsne papiere presahujúce okraj brúsnej podložky predstavujú riziko spôsobenia tržných rán a môžu spôsobiť zachytenie alebo roztrhnutie kotúča alebo spätný ráz.

Ďalšie špecifické bezpečnostné predpisy pre brúsky



VAROVANIE: Vyvarujte sa kontaktu alebo vdýchnutia prachu vzniknutého pri práci s týmto náradím. Tento prach môže ohrozovať zdravie obsluhy a okolostojacich osôb. Používajte masku proti prachu určenú špeciálne na ochranu pred toxickým prachom a výparmi a zaistite, aby boli takto chránené všetky osoby nachádzajúce sa alebo vstupujúce do pracovného priestoru.



VAROVANIE: Pri brúsení železných kovov používajte toto náradie na dobre vetranom mieste. Nepoužívajte toto náradie v blízkosti horľavých kvapalín, plynov a prašných látok. Horúce častice vznikajúce pri brúsení alebo iskry od uhlíkov motora môžu spôsobiť vznietenie horľavých materiálov.



VAROVANIE: Nepoužívajte kazetu prachového filtra alebo adaptér na odvádzanie prachu na ukladanie predmetov.

Brúsenie náterov



VAROVANIE: Dodržujte platné predpisy týkajúce sa brúsenia náterov. Venujte náležitú pozornosť nasledujúcim bodom:

- Kedykoľvek je to možné, používajte odsávanie na zachytávanie prachu vznikajúceho pri brúsení.

- Buďte veľmi opatrní pri brúsení povrchov opatrených nátermi, ktoré môžu obsahovať prísadu olova:
 - Zamedzte vstupu detí a tehotných žien do pracovného priestoru. Všetky osoby vstupujúce do pracovného priestoru musia používať ochrannú masku určenú špeciálne na ochranu pred prachom a výparmi z náterov obsahujúcich prísady olova. V pracovnom priestore najedzte, nepite a nefajčite.
- Zaistite bezpečnú likvidáciu prachu a ostatných nečistôt.

Zvyškové riziká

Napriek tomu, že sa dodržiavajú príslušné bezpečnostné predpisy a používajú sa bezpečnostné zariadenia, určité zvyškové riziká sa nemôžu vylúčiť. Tieto riziká sú nasledujúce:

- Poškodenie sluchu.
- Riziko zranenia spôsobeného odlietavujúcimi časticami.
- Riziko popálenia spôsobeného kontaktom s horúcim príslušenstvom, ktoré sa zahrialo počas použitia.
- Riziko zranenia spôsobeného dlhodobým použitím náradia.

TIETO POKYNY USCHOVAJTE

Nabíjačky

Nabíjačky DEWALT sa nemusia žiadnym spôsobom nastavovať a sú skonštruované tak, aby bola zaistená ich čo najjednoduchšia obsluha.

Elektrická bezpečnosť

Elektromotor je určený iba pre jedno napájacie napätie. Vždy skontrolujte, či napájacie napätie akumulátora zodpovedá napätiu na výkonnom štítku. Takisto sa uistite, či napájacie napätie Vašej nabíjačky zodpovedá napätiu v elektrickej sieti.



Vaša nabíjačka DEWALT je chránená dvojitou izoláciou v súlade s normou EN60335. Preto nie je nutné použiť uzemňovací vodič.

Ak dôjde k poškodeniu prívodného kábla, musí sa nahradiť špeciálne pripraveným káblom, ktorý získate v autorizovanom servise DEWALT.

Výmena sieťovej zástrčky (iba pre Veľkú Britániu a Írsko)

Ak budete inštalovať novú zástrčku prívodného kábla:

- Bezpečne zlikvidujte starú zástrčku.
- Pripojte hnedý vodič k svorke pod napätím na novej zástrčke.
- Modrý vodič pripojte k nulovej svorke.



VAROVANIE: Na uzemňovací svorku nebude pripojený žiadny vodič.

Dodržiujte montážne pokyny dodávané s kvalitnými zástrčkami. Odporúčaná poistka: 3 A.

Použitie predlžovacieho kábla

Ak to nie je nevyhnutné, predlžovací kábel nepoužívajte. Používajte schválený predlžovací kábel vhodný pre príkon vašej nabíjačky (pozrite časť **Technické údaje**). Minimálny prierez vodiča je 1 mm². Maximálna dĺžka je 30 m.

V prípade použitia navijacieho kábla odviňte vždy celú dĺžku kábla.

Dôležité bezpečnostné pokyny pre všetky nabíjačky

TIETO POKYNY USCHOVAJTE: Tento návod obsahuje dôležité bezpečnostné a prevádzkové pokyny pre kompatibilné nabíjačky (pozrite **Technické údaje**).

- Pred použitím nabíjačky si prečítajte všetky pokyny a výstražné upozornenia nachádzajúce sa na nabíjačke, akumulátore a na výrobku, ktorý tento akumulátor používa.



VAROVANIE: Nebezpečenstvo úrazu elektrickým prúdom. Dbajte na to, aby sa do nabíjačky nedostala žiadna kvapalina. Mohlo by dôjsť k úrazu elektrickým prúdom.



VAROVANIE: Odporúčame vám používať prúdový chránič s citlivosťou minimálne 30 mA.



UPOZORNENIE: Riziko popálenia. Z dôvodu obmedzenia rizika spôsobenia zranenia nabíjajte iba akumulátory DEWALT, ktoré sú na nabíjanie určené. Ostatné typy akumulátorov môžu prasknúť, čo môže viesť k zraneniu osôb alebo k hmotným škodám.



UPOZORNENIE: Deti musia byť pod dozorom, aby sa zaistilo, že sa s týmto zariadením nebudú hrať.

POZNÁMKA: V určitých podmienkach, keď je nabíjačka pripojená k napájaciemu napätiu, môže dôjsť ku skratovaniu nabíjajúcich kontaktov vnútri nabíjačky cudzími predmetmi. Cudzie vodivé predmety a materiály, ako sú oceľová vlna (drôtenka), hliníkové fólie alebo akékoľvek častice kovu, sa nesmú dostať do vnútorného priestoru nabíjačky. Ak nie je v úložnom priestore nabíjačky umiestnený žiadny akumulátor, vždy odpojte prívodný kábel nabíjačky od siete. Skôr ako budete čistiť nabíjačku, odpojte ju od siete.

- **NEPOKÚŠAJTE SA NABÍJAŤ akumulátory pomocou inej nabíjačky, než je nabíjačka uvedená v tomto návode.** Nabíjačka i akumulátory sú špecificky navrhnuté tak, aby mohli pracovať spolu.
- **Tieto nabíjačky nie sú určené na žiadne iné použitie, než je nabíjanie nabíjajúcich akumulátorov DEWALT.** Akékoľvek iné použitie môže viesť k spôsobeniu požiaru alebo k úrazu elektrickým prúdom.
- **Nevystavujte nabíjačku pôsobeniu dažďa alebo snehu.**
- **Pri odpájaní nabíjačky vždy odpojte zástrčku od zásuvky a neťahajte za prívodný kábel.** Týmto spôsobom zabránite poškodeniu zástrčky a prívodného kábla.
- **Uistite sa, či je prívodný kábel vedený tak, aby ste po ňom nešliapali, nezakopávali oň a aby nedochádzalo k jeho poškodeniu alebo nadmernému zaťaženiu.**
- **Ak to nie je absolútne nutné, nepoužívajte predlžovací kábel.** Použitie nesprávneho predlžovacieho kábla by mohlo viesť k spôsobeniu požiaru alebo k úrazu elektrickým prúdom.
- **Nekladte na nabíjačku žiadne predmety a neumiestňujte nabíjačku na mäkký povrch, na ktorom by mohlo dôjsť kablokovaniu ventilačných drážok, čo by spôsobilo nadmerné zvýšenie teploty vnútri nabíjačky.** Umiestnite nabíjačku na také miesta, ktoré sú mimo dosahu zdrojov tepla.

Odvod tepla z nabíjačky je zaistovaný cez drážky v hornej a spodnej časti krytu nabíjačky.

- **Nepoužívajte nabíjačku s poškodeným prívodným káblom alebo s poškodenou zástrčkou – zaistite okamžitú výmenu poškodených častí.**
- **Nepoužívajte nabíjačku, ak došlo k prudkému nárazu do nabíjačky, k jej pádu alebo k jej poškodeniu iným spôsobom.** Opravu zverte autorizovanému servisu.
- **Nedemontujte nabíjačku. Ak je nutná oprava alebo údržba, zverte tento úkon autorizovanému servisu.** Nesprávne vykonaná opätovná montáž môže viesť k spôsobeniu požiaru alebo k úrazu elektrickým prúdom.
- **Ak dôjde k poškodeniu prívodného kábla zdroja, prívodný kábel musí ihneď vymeniť výrobca, autorizovaný servis alebo iná kvalifikovaná osoba, aby sa zabránilo akémukoľvek riziku.**
- **Pred čistením nabíjačky vždy odpojte od elektrickej siete. Týmto spôsobom obmedzíte riziko úrazu elektrickým prúdom.** Vybratie akumulátora toto riziko neznižuje.
- **NIKDY sa nepokúšajte spojiť dve nabíjačky dohromady.**
- **Nabíjačka je určená na použitie so štandardným napätím elektrickej siete 230 V. Nepokúšajte sa nabíjačku použiť s iným napájacím napätím.** Táto nabíjačka nie je určená pre vozidlá.

Nabíjanie akumulátora (obr. B)

1. Pred vložením akumulátora pripojte nabíjačku k zodpovedajúcej sieťovej zásuvke.
2. Vložte akumulátor 1 do nabíjačky a uistite sa, či je akumulátor v nabíjačke riadne usadený. Červený indikátor (nabíjanie) začne opakovane blikať, čo bude indikovať začatie procesu nabíjania.
3. Ukončenie nabíjania bude indikované nepretržitým svietením červenej kontrolky. Akumulátor je úplne nabitý a môže sa okamžite použiť alebo môže byť ponechaný v nabíjačke. Ak chcete akumulátor z nabíjačky vybrať, stlačte uvoľňovacie tlačidlo 2 nachádzajúce sa na akumulátore.

POZNÁMKA: Z dôvodu zaistenia maximálnej výkonnosti a životnosti akumulátorov Li-Ion pred ich prvým použitím ich doplna nabite.

Použitie nabíjačky

Stav nabíjania akumulátora je podrobne popísaný v nižšie uvedenej tabuľke.

Indikátory nabíjania	
	Nabíjanie
	Celkom nabitý
	Režim odloženia nabíjania akumulátora*

*Červená kontrolka bude stále blikať, ale počas tohto procesu bude svietiť aj žltá kontrolka. Hneď ako akumulátor dosiahne zodpovedajúcu teplotu, žltá kontrolka zhasne a nabíjačka začne nabíjať.

V kompatibilnej nabíjačke (nabíjačkách) sa nebudete chybný akumulátor nabíjať. Nabíjačka bude indikovať chybný akumulátor nerozsvietením kontrolky.

POZNÁMKA: To môže tiež znamenať poruchu v nabíjačke.

Ak nabíjačka signalizuje poruchu, odovzdajte ju spoločne s akumulátorom do autorizovaného servisného strediska na ostrovanie.

Odoloženie nabíjania akumulátora

Hneď ako bude nabíjačka detegovať príliš vysokú alebo príliš nízku teplotu akumulátora, automaticky začne režim odloženia nabíjania a pozastaví nabíjanie, kým akumulátor nedosiahne zodpovedajúcu teplotu. Potom nabíjačka automaticky prejde do režimu nabíjania. Táto funkcia maximálne predlžuje prevádzkovú životnosť akumulátora.

Studený akumulátor sa nabíja približne polovičnou rýchlosťou než zahriaty akumulátor. Akumulátor sa bude počas celého nabíjacieho procesu nabíjať pomalšou rýchlosťou a nevráti sa na maximálnu rýchlosť nabíjania ani v prípade, keď je zahriaty.

Na rýchle ochladenie akumulátora je nabíjačka DCB118 vybavená vnútorným ventilátorom. Tento ventilátor sa zapína automaticky, hneď ako je nutné akumulátor ochladiť. Nikdy nepoužívajte túto nabíjačku, ak nie je v poriadku funkcia ventilátora alebo ak sú zablokované vetracie drážky nabíjačky. Dbajte na to, aby sa dovnútra nabíjačky nedostali žiadne cudzie predmety.

Systém elektronickej ochrany

Náradie XR Li-Ion je vybavené systémom elektronickej ochrany, ktoré chráni akumulátor pred preťažením, prehriatím a úplným vybitím.

Pri aktivácii systému tejto elektronickej ochrany sa náradie automaticky vypne. Ak dôjde k tejto situácii, vložte akumulátor typu Li-Ion do nabíjačky a nechajte ho úplne nabíť.

Montáž na stenu

Tieto nabíjačky sú navrhnuté tak, aby ich bolo možné namontovať na stenu alebo položiť priamo na stôl alebo inú pracovnú plochu. Ak bude nabíjačka namontovaná na stenu, umiestnite ju tak, aby bola v dosahu sieťovej zásuvky a mimo rohov alebo iných prekážok, ktoré by mohli obmedzovať prúdenie vzduchu. Na určenie polohy montážnych skrutiek na stene použite ako šablónu zadnú časť nabíjačky. Namontujte nabíjačku bezpečne na stenu pomocou skrutiek do sadrokartónu (kúpené samostatne) s dĺžkou najmenej 25,4 mm a s priemerom hlavy skrutky 7 – 9 mm. Zaskrutkujte ich do dreva do optimálnej hĺbky tak, aby zo steny vyčnievali približne 5,5 mm. Zarovnajte otvory na zadnej strane nabíjačky s vyčnievajúcimi skrutkami a zasuňte ich do príslušných otvorov.

Pokyny na čistenie nabíjačky

VAROVANIE: Nebezpečenstvo úrazu elektrickým prúdom. Pred čistením nabíjačku vždy odpojte od elektrickej siete. Nečistoty a mazivá môžu byť z povrchu nabíjačky odstránené pomocou handričky alebo mäkkej kefy bez kovových štetín. Nepoužívajte vodu ani žiadne čistiace prostriedky. Nikdy nedovoľte, aby sa do náradia dostala akákoľvek kvapalina. Nikdy neponárajte žiadnu časť náradia do kvapaliny.

Akumulátor

Dôležité bezpečnostné pokyny pre všetky akumulátory

Ak objednávate náhradný akumulátor, nezabudnite do objednávky doplniť katalógové číslo a napájacie napätie akumulátora.

Po dodaní nie je akumulátor úplne nabitý. Pred použitím nabíjačky a akumulátora si najskôr prečítajte nižšie uvedené bezpečnostné pokyny. Pri nabíjaní potom postupujte podľa uvedených pokynov.

PREČÍTAJTE SI VŠETKY POKYNY

- **Nenabíjajte a nepoužívajte akumulátory vo výbušnom prostredí, ako sú napríklad priestory s vysokým horľavých kvapalín, plynov alebo prašných látok.** Vloženie alebo vybratie akumulátora z nabíjačky môže spôsobiť iskrenie a vznik prachu alebo výparov.
- **Nikdy nevkładajte akumulátor do nabíjačky silou. Akumulátor nikdy žiadnym spôsobom neupravujte, aby sa mohol nabíjať v inej nabíjačke, pretože by mohol dôjsť k prasknutiu jeho obalu a k následnému vážnemu zraneniu.**
- *Nabíjajte akumulátory iba v nabíjačkách DEWALT.*
- **NESTRIEKAJTE** na akumulátory vodu a neponárajte ich do vody alebo do iných kvapalín.
- **Neskladujte alebo nepoužívajte náradie a akumulátory na miestach, kde môže teplota klesnúť pod 4 °C (ako sú vonkajšie budy alebo kovové stavby v zime) alebo kde môže presiahnuť 40 °C (ako sú vonkajšie budy alebo plechové stavby v letnom období).**
- **Nespalujte akumulátory, aj keď sú vážne poškodené alebo celkom opotrebované.** Akumulátor môže v ohni explodovať. Pri spaľovaní akumulátorov typu Li-Ion dochádza k vytváraniu toxických výparov a látok.
- **Ak dôjde ku kontaktu obsahu akumulátora s pokožkou, okamžite zasiahnuté miesto opláchnite mydlom a vodou.** Ak sa vám dostane kvapalina z akumulátora do očí, vyplachujte otvorené oči vodou zhruba 15 minút alebo dovedy, kým podráždenie neprestane. Ak je nutné lekárske ošetrovanie, elektrolytom akumulátora je zmes tekutých organických uhličitánov a soli lítia.
- **Obsah otvorených článkov akumulátora môže spôsobiť ťažkosti s dýchaním.** Zaisťte prísun čerstvého vzduchu. Ak ťažkosti stále pretrvávajú, vyhľadajte lekárske ošetrovanie.



VAROVANIE: Riziko popálenia. Kvapalina z akumulátora sa môže vznietiť, ak dôjde k jeho kontaktu s plameňom alebo so zdrojom iskrenia.



VAROVANIE: Nikdy sa nepokúšajte akumulátor z akéhokoľvek dôvodu rozoberať. Ak je obal akumulátora prasknutý alebo poškodený, nevkładajte akumulátor do nabíjačky. Zabráňte pádu, rozdrveniu alebo poškodeniu akumulátora. Nepoužívajte akumulátor alebo nabíjačku, pri ktorých došlo k nárazu, pádu alebo inému poškodeniu (napríklad prepichnutie klincom, zásah kladivom, rozšľapnutie). Mohlo by dôjsť k úrazu elektrickým prúdom.

Poškodený akumulátor by sa mal vrátiť do autorizovaného servisu, kde sa zaisť jeho recyklácia.



VAROVANIE: Nebezpečenstvo vzniku požiaru.
Neskladujte ani neprenášajte akumulátor tak, aby mohlo dôjsť ku skratu kontaktov kovovými predmetmi. Nevkladajte akumulátory napríklad do záster, vreciek, debien na náradie, zásuviek stolov atď., kde môžu byť kince, skrutky, kľúče atď.



UPOZORNENIE: Ak sa náradie nepoužíva, pri odkladaní postavte náradie na stabilný povrch tak, aby nemohlo dôjsť k jeho pádu. Niektoré náradia s veľkým akumulátorom budú stáť na akumulátore vo zvislej polohe, ale môže dôjsť k ich ľahkému prevrhnutiu.

Preprava



VAROVANIE: Nebezpečenstvo vzniku požiaru.
Pri preprave akumulátorov môže prípadne dôjsť k spôsobeniu požiaru, ak sa kontakty akumulátora dostanú náhodne do styku s vodivými materiálmi. Pri preprave akumulátora sa uistite, či sú kontakty akumulátora riadne chránené a dobre izolované od materiálov, s ktorými by sa mohli dostať do kontaktu a ktoré by mohli spôsobiť skrat.
POZNÁMKA: Akumulátory Li-Ion sa nesmú vkladať do kontrolovaných batôžní.

Akumulátory DEWALT spĺňajú požiadavky všetkých platných predpisov pre prepravu, ktoré sú predpísané v priemyselných a právnych normách, ktoré zahŕňajú odporúčania OSN pre prepravu nebezpečného tovaru – Predpisy asociácie pre medzinárodnú leteckú dopravu nebezpečného tovaru (IATA), Medzinárodné predpisy pre námornú prepravu nebezpečného tovaru (IMDG) a Európska dohoda týkajúca sa medzinárodnej cestnej prepravy nebezpečného tovaru (ADR). Články a akumulátory Li-Ion boli testované podľa požiadaviek časti 38.3, ktorá je uvedená v príručke testov a kritérií dokumentu Odporúčania OSN pre prepravu nebezpečného tovaru.

Vo väčšine prípadov bude preprava akumulátorov DEWALT vyňatá z klasifikácie ako plne regulovaná preprava nebezpečného materiálu triedy 9. V zásade platí, že iba zásielky obsahujúce akumulátory typu Li-Ion s energetickým výkonom väčším než 100 watthodín (Wh) budú vyžadovať dopravu ako plne regulovaný tovar triedy 9. Na všetkých akumulátoroch typu Li-Ion je na obale uvedený energetický výkon vo watthodinách. Navyše, vzhľadom k zložitosti regulácie, DEWALT neodporúča leteckú prepravu samotných akumulátorov typu Li-Ion bez ohľadu na ich výkon vo watthodinách. Zásielky náradia s akumulátormi (combo súpravy) sa môžu prepravovať leteckou dopravou, ak ich výkon vo watthodinách nie je väčší než 100 Wh.

Bez ohľadu na to, či sa zásielka považuje za zásielku s výnimkou alebo plne regulovanú zásielku, povinnosťou dopravcu je postupovať podľa najnovších predpisov týkajúcich sa balenia, označovania a vyžadovanej dokumentácie.

Informácie uvedené v tejto časti príručky sú uvedené v dobrej viere a považujú sa za presné v čase vytvorenia tohto dokumentu. Na tieto informácie sa však nevzťahuje žiadna záruka, výslovná alebo predpokladaná. Je povinnosťou

kupujúceho zaisťiť, aby jeho činnosti spĺňali požiadavky platných predpisov.

Preprava akumulátorov typu FLEXVOLT™

Akumulátor DEWALT FLEXVOLT™ má dva režimy: **Použitie** a **Preprava**.

Režim Použitie: Ak je akumulátor FLEXVOLT™ postavený samostatne alebo ak je vložený do náradia radu DEWALT 18 V, bude pracovať ako akumulátor s napájacím napätím 18 V. Ak je akumulátor FLEXVOLT™ vložený do výrobku s napájacím napätím 54 V alebo 108 V (dva akumulátory 54 V), bude pracovať ako akumulátor s napájacím napätím 54 V.

Režim Preprava: Ak je na akumulátore typu FLEXVOLT™ nasadená krytka, akumulátor je v prepravnom režime. Uschovajte tento kryt na účely prepravy akumulátora.

Ak je tento akumulátor v režime

Preprava, prepojenie článkov je na akumulátore elektricky rozpojené, čím vzniknú 3

akumulátory s nižšou kapacitou vo watthodinách (Wh) v porovnaní s 1 akumulátorom s vyššou kapacitou vo watthodinách. Tento vyšší počet 3 akumulátorov s nižším výkonom vo watthodinách umožňuje vybrať tohto akumulátora z určitých prepravných predpisov, ktoré sú určené pre akumulátory s väčším výkonom vo watthodinách.

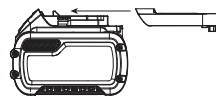
Napríklad režim

Preprava udáva výkon

3 × 36 Wh, čo znamená 3 akumulátory, ktoré majú každý výkon 36 watthodín.

Režim Použitie udáva

kapacitu 108 watthodín (1 samotný akumulátor).



Príklad nálepky s označením Použitie a Preprava



Odporúčanie pre uloženie

1. Najvhodnejšie miesto na skladovanie je v chlade a suchu, mimo dosahu priameho slnečného žiarenia a nadmerného tepla či chladu. Z dôvodu zachovania optimálneho výkonu a prevádzkovej životnosti skladujte nepoužívané akumulátory pri izbovej teplote.
2. Ak skladujete akumulátory dlhší čas, s ohľadom na dosiahnutie optimálnych výsledkov sa odporúča, aby ste ich uložili mimo nabíjačky celkom nabité na suchom a chladnom mieste.

POZNÁMKA: Akumulátory sa nesmú skladovať, ak sú úplne vybité. Pred prvým použitím musí byť akumulátor úplne nabitý.

Štítky na nabíjačke a na akumulátore

Okrem piktogramov uvedených v tomto návode sú nálepky na nabíjačke a na akumulátore opatrené nasledujúcimi piktogramami:



Pred použitím si prečítajte návod na obsluhu.



Čas nabíjania je uvedený v časti **Technické údaje**.



Nepokúšajte sa kontakty prepájať vodivými predmetmi.



Nenabíjajte poškodené akumulátory.



Zabráňte styku s vodou.



Poškodené káble ihneď vymeňte.



Nabíjajte iba v rozmedzí teplôt od 4 °C do 40 °C.



Nie je určené na vonkajšie použitie.



Vykonávajte likvidáciu akumulátora s ohľadom na životné prostredie.

LI-ION



Nabíjajte akumulátory DEWALT iba v určených nabíjačkách DEWALT. Ak sa budú v nabíjačkách DEWALT nabíjať iné akumulátory než akumulátory DEWALT, môže dôjsť k ich prasknutiu alebo k vzniku iných nebezpečných situácií.



Akumulátory nespájajte.



Režim POUŽITIE (bez prepravného krytu). Príklad: Udávaný výkon 108 Wh (1 akumulátor s výkonom 108 Wh).



Režim PREPRAVA (s použitým prepravným krytom). Príklad: Udávaná kapacita 3 x 36 Wh (3 akumulátory s kapacitou 36 Wh).

Typ akumulátora

Tento model pracuje s akumulátorom s napájacím napätím 18 V: DCE800

Môžu sa použiť tieto akumulátory: DCB181, DCB182, DCB183, DCB183B, DCB184, DCB184B, DCB185, DCB187, DCB189, DCB546, DCB547, DCB548. Ďalšie informácie nájdete v časti

Technické údaje.

Obsah balenia

Balenie obsahuje:

- 1 Brúška na sadrokartón
- 1 Akumulátor Li-Ion (modely C1, D1, L1, M1, P1, S1, T1, X1, Y1)
- 2 Akumulátory Li-Ion (modely C2, D2, L2, M2, P2, S2, T2, X2, Y2)
- 3 Akumulátory Li-Ion (modely C3, D3, L3, M3, P3, S3, T3, X3, Y3)
- 1 Návod na použitie

POZNÁMKA: S modelmi radu N sa nedodávajú akumulátory, nabíjačky a kufre. Pri modeloch radu NT sa nedodávajú akumulátory ani nabíjačky. Modely B sa dodávajú s akumulátormi Bluetooth®.

POZNÁMKA: Slovné označenie a logá Bluetooth® sú registrované ochranné známky vlastnené spoločnosťou

Bluetooth®, SIG, Inc. a každé použitie týchto značiek spoločnosťou DEWALT prebieha na základe licencie. Ostatné ochranné známky a obchodné názvy sú majetkom ich príslušných vlastníkov.

- Skontrolujte, či počas prepravy nedošlo k poškodeniu náradia, jeho častí alebo príslušenstva.
- Pred použitím venujte dostatok času dôkladnému preštudovaniu a pochopeniu tohto návodu.

Štítky na náradí

Na tomto náradí sú nasledujúce piktogramy:



Pred použitím si prečítajte návod na obsluhu.



Používajte ochranu sluchu.



Používajte ochranu zraku.

Umiestnenie dátumového kódu (obr. B)

Dátumový kód **10**, ktorý obsahuje aj rok výroby, je vytlčený na kryte náradia.

Príklad:

2020 XX XX

Rok výroby

Popis (obr. A)



VAROVANIE: Nikdy nevykonávajte žiadne úpravy elektrického náradia ani jeho súčastí. Mohlo by dôjsť k poškodeniu alebo k zraneniu.

- 1 Akumulátor
- 2 Uvoľňovacie tlačidlo akumulátora
- 3 Posuvný spínač zapnuté/vypnuté
- 4 Regulátor otáčok
- 5 Hlavná rukoväť
- 6 Hlavná trubica
- 7 Port na odvod prachu
- 8 Páka na predĺženie trubice
- 9 Brúsna podložka

Použitie výrobku

Táto brúška na sadrokartón je určená na profesionálne brúsenie. Nepoužívajte vo vlhkom prostredí alebo na miestach s výskytom horľavých kvapalín alebo plynov.

Táto brúška na sadrokartón je elektrickým náradím na profesionálne použitie.

Zabráňte deťom, aby sa s týmto náradím dostali do kontaktu. Ak používajú toto náradie neskúsené osoby, musí byť zaistený odborný dozor.

- Malé deti a neskúsené osoby. Toto zariadenie nie je určené na použitie nedospelými alebo neskúsenými osobami bez dozoru.
- Tento výrobok nie je určený na použitie osobami (vrátane detí) so zníženými fyzickými, zmyslovými alebo duševnými

schopnosťami, s nedostatkom skúseností a znalostí, ak týmto osobám nebol stanovený dohľad osobou zodpovednou za ich bezpečnosť. Deti sa nesmú nikdy ponechať s týmto výrobkom bez dozoru.

ZOSTAVENIE A NASTAVENIE



VAROVANIE: Z dôvodu zníženia rizika spôsobenia vážneho zranenia pred vykonávaním akéhokoľvek nastavenia alebo pred montážou a demontážou príslušenstva alebo prídavných zariadení náradie vždy vypnite a vyberte z neho akumulátor. Náhodné zapnutie môže spôsobiť úraz.



VAROVANIE: Používajte iba akumulátory a nabíjačky DEWALT.

Vloženie a vybratie akumulátora z náradia (obr. B)

POZNÁMKA: Uistite sa, či je akumulátor celkom nabitý ①.

Vloženie akumulátora do rukoväti náradia

1. Zarovnajte akumulátor ① s drážkami vnútri rukoväti náradia (obr. B).
2. Nasuňte akumulátor do rukoväti náradia tak, aby bol riadne usadený, a uistite sa, či budete počuť zvuk jeho zaistenia.

Vybratie akumulátora z náradia

1. Stlačte uvoľňovacie tlačidlo akumulátora ② a vytiahnite akumulátor rázne z rukoväti náradia.
2. Vložte akumulátor do nabíjačky podľa pokynov, ktoré sú uvedené v časti návodu, ktorá sa týka nabíjačky.

Akumulátory s ukazovateľom stavu nabitia (obr. B)

Niektoré akumulátory DEWALT sú vybavené ukazovateľom nabitia, ktorý sa skladá z troch zelených LED diód, ktoré indikujú úroveň stavu nabitia akumulátora.

Ak chcete ukazovateľ aktivovať, stlačte a držte tlačidlo ukazovateľa ①b. Svietiacia kombinácia týchto troch zelených LED indikátorov určuje úroveň nabitia akumulátora. Ak je úroveň nabitia akumulátora nižšia než požadovaná limitná hodnota na použitie, ukazovateľ nebude svietiť a akumulátor sa musí nabiť.

POZNÁMKA: Tento ukazovateľ slúži iba ako indikátor stavu nabitia akumulátora. Ukazovateľ neindikuje funkčnosť náradia a jeho funkcia sa môže meniť na základe komponentov výrobku, teploty a spôsobu práce koncového používateľa.

Upevnenie brúsnych kotúčov (obr. C)

Vaša DCE800 brúska na sadrokartón je určená na používanie 225 mm brúsnych kotúčov ①b. Brúsne kotúče sa pre DCE800 upevňujú pomocou suchého zipsu.

Odporúčané brúsne kotúče môžete kúpiť u najbližšieho autorizovaného predajcu alebo v autorizovanom servise DEWALT.

Upevnenie brúsnych kotúčov k brúsnej podložke (obr. C)

1. Otočte brúsku tak, aby bola brúsna podložka ⑨ otočená nahor.
2. Očistite prach z čela brúsnej podložky.
3. Držte podložku jednou rukou, aby ste zabránili jej otáčaniu.
4. Druhou rukou brúsny kotúč vycentrujte a umiestnite ①b priamo na hornú časť podložky.

Posuvný spínač (obr. D)



UPOZORNENIE: Pri spustení náradia, počas jeho použitia, a kým sa kotúč alebo príslušenstvo neprestane otáčať, držte pevne hlavnú rukoväť a telo náradia, aby ste neustratili kontrolu nad náradím. Pred odložením náradia sa uistite, či došlo k úplnému zastaveniu kotúča.

POZNÁMKA: Ak pracuje náradie v záťaži, nezapínajte alebo nevypínajte ho, aby ste zabránili jeho neočakávanému pohybu. Pred kontaktom s brúseným povrchom nechajte brúsku dosiahnuť maximálne prevádzkové otáčky. Pred vypnutím zdvihnite náradie nad povrch pracovnej plochy. Pred odložením náradia počkajte, kým sa kotúč celkom nezastaví.



VAROVANIE: Pred pripojením náradia k napájacímu zdroju sa stlačením a uvoľnením zadnej časti vypínača uistite, či je posuvný vypínač v polohe vypnuté. Po každom prerušení napájania tejto brúsky, ako je vybitý akumulátor, sa podľa vyššie uvedeného vždy uistite, či je posuvný spínač v polohe vypnuté.

Ak chcete náradie spustiť, presuňte posuvný hlavný vypínač ③ smerom k prednej časti náradia. Ak chcete náradie vypnúť, hlavný vypínač uvoľnite.

Ak chcete zaistiť nepretržitú prevádzku náradia, posuňte vypínač smerom k prednej časti náradia a stlačte dovnútra prednú časť vypínača. Ak chcete režim nepretržitej prevádzky náradia ukončiť, stlačte zadnú časť posuvného spínača a uvoľnite ho.

Beznapätová funkcia

Beznapätová funkcia zabraňuje opätovnému zapnutiu brúsky bez toho, aby spínač nevykonal bezpečnostný cyklus, ak dôjde k prerušeniu napájania.

Regulátor otáčok (obr. A)

Brúska DCE800 je vybavená plynulou reguláciou otáčok. Nastavte požadované otáčky pomocou regulátora otáčok ④. Regulátor otáčok je očíslovaný od „1“ do „7“. Nastavenie „1“ sú najnižšie otáčky (približne 700 ot./min) a „7“ sú najvyššie otáčky (približne 1 200 ot./min).

Na rýchly úber materiálu používajte vyššie nastavenie otáčok. Na pomalší úber a presnejšiu kontrolu používajte nižšie nastavenie otáčok.

Ochranná kefa (obr. C)

Ochranná kefa ⑫ obklopuje brúsnu podložku na DCE800. Táto kefa má dva účely:

- Presahuje pod povrch brúsnej podložky a bráni „vyhlbovaniu“ povrchu brúsnu podložkou.

- Pomáha zadržiavať sadrokartónový prach, kým ho vysávač neodsaje.

Ak je kefa poškodená alebo nadmerne opotrebená, musí sa nechať vymeniť autorizovaným servisom DEWALT.

Predĺžovanie hlavnej trubice (obr. E)

Hlavnú trubicu DCE800 je možné predĺžiť na rôzne potrebné dĺžky.

- Na predĺženie hlavnej trubice uvoľnite páku na predĺženie trubice **8** a predĺžte trubicu na potrebnú dĺžku.
- Priklopte páku na predĺženie trubice, aby ste hlavnú trubicu zaistili.

Pripojenie AirLock™ kompatibilného odsávacieho zariadenia (obr. F, G)

Vaša brúska na sadrokartón je kompatibilná s pripájacím systémom DEWALT AirLock™. AirLock™ umožňuje rýchle a bezpečné pripojenie medzi spojkou AirLock™ **13** portom na odvod prachu brúsky **7**.

1. Uistite sa, či je objímka na spojke AirLock™ v nezaistenej polohe. (Pozrite obr. F.) Zarovnajzte zárezy **14** na objímke a na spojke AirLock™ ako na uvedenom obrázku, aby ste získali zaistenú a nezaistenú polohu.
2. Zatlačte spojku AirLock™ na spojovací adaptér.
3. Otočte objímku do zaistenej polohy.

POZNÁMKA: Guľkové ložiská vnútri objímky zapadnú do drážky a zaistia spoj. Elektrické náradie je teraz bezpečne pripojené k vysávaču.

POZNÁMKA: Používateľ môže pri poškodení objímku **17** portu na odvod prachu odobrať a vymeniť. Objímka je k dispozícii ako voliteľné príslušenstvo a je možné ju vymeniť pomocou skrutkovača.

Príprava pre štítok náradia DEWALT (obr. H)

Voliteľné príslušenstvo

Vaša brúska sa dodáva s montážnymi otvormi **15** a upevňovacími prvkami na inštaláciu štítka náradia DEWALT. Pre inštaláciu tohto štítka budete potrebovať násadec T15. Štítok náradia DEWALT je určený na sledovanie a lokalizáciu elektrického náradia, vybavenia a príslušenstva pomocou aplikácie DEWALT Tool Connect™. Správna inštalácia štítka náradia DEWALT je popísaná v návode pre štítok náradia DEWALT.

POUŽITIE

Pokyny na použitie



VAROVANIE: Vždy dodržujte bezpečnostné pokyny a platné predpisy.



VAROVANIE: Z dôvodu zníženia rizika spôsobenia vážneho zranenia pred vykonávaním akéhokoľvek nastavenia alebo pred montážou a demontážou príslušenstva alebo prídavných zariadení náradie vždy vypnite a vyberte z neho akumulátor. Náhodné zapnutie môže spôsobiť úraz.

Správna poloha rúk (obr. I)



VAROVANIE: Z dôvodu zníženia rizika vážneho zranenia **VŽDY** používajte správne uchopenie náradia, ako na uvedenom obrázku.



VAROVANIE: S cieľom znížiť riziko vážneho zranenia držte náradie **VŽDY** bezpečne a očakávajte náhle reakcie.

Správna poloha rúk vyžaduje, aby ste mali jednu ruku na hlavnej rukoväti **5** a druhú na hlavnej trubici **6**.

Brúsenie sadrokartónu (obr. I)



VAROVANIE: Z dôvodu zníženia rizika zranenia osôb **VŽDY** používajte respirátor schválený pre „hmlu a prach“.

Brúska na sadrokartón má kĺbovú brúsnu hlavicu. Hlavica sa môže otáčať v rôznych smeroch a umožňuje tak prispôbenie brúsnej podložky brúsenému povrchu. Táto činnosť vám umožňuje brúsenie hornej, strednej a spodnej časti steny alebo napojenie stropu bez zmeny polohy.

1. Zapnite spínač vysávača (I).
2. Zapnite brúska na sadrokartón.
3. Brúska na sadrokartón ľahko umiestnite na brúsený povrch. Vyvíjajte len taký tlak, aby sa brúsna hlavica zarovнала s brúseným povrchom.
4. Vyvíjajte ďalší tlak, aby sa brúsna podložka dostala do kontaktu s brúseným povrchom. Pohybujte brúskou v prekrývajúcom sa vzore, aby ste vyhladili škárovací tmel až na „hranu pero/drážka“.
5. Vyvíjajte iba taký tlak, aby ste udržali brúsnu podložku rovnomerne s povrchom.
6. Keď je brúsna podložka v kontakte s brúseným povrchom, brúskou neustále pohybujte. Robte rovnomerné pohyby a široké zo strany na stranu. Príliš veľký tlak, zastavenie brúsky pri práci alebo nepravidelný pohyb brúsky môžu spôsobiť neprijateľné stopy po brúsení a nerovnosti na brúsenom povrchu.

POZNÁMKA: Zabráňte kontaktu otáčajúcej sa brúsnej podložky s ostrými výčnelkami. Kontakt s vyčnívajúcimi predmetmi (kince, skrutky, elektrické skrinky atď.) môže vážne poškodiť brúsnu podložku.

Opatrenia týkajúce sa brúsenia lakovaných povrchov

Brúsenie náterov s obsahom olova SA NEODPORUČA z dôvodu ťažkej kontroly kontaminovaného prachu. Najväčšie nebezpečenstvo otravy olovom hrozí deťom a tehotným ženám. Pretože je bez chemickej analýzy veľmi ťažké určiť, či farba obsahuje alebo neobsahuje olovo, pre brúsenie akéhokoľvek náteru Vám odporúčame vykonávať nasledujúce opatrenia:

1. BEZPEČNOSŤ OSÔB

- Do priestoru, kde dochádza k brúseniu farby, platí zákaz vstupu detí a tehotných žien, kým nebudú tieto priestory celkom vyčistené.
- Všetky osoby vstupujúce do takéhoto priestoru musia používať respirátor alebo masku proti prachu. Filter sa musí vymieňať každý deň alebo vždy, keď dôjde k ťažkostiam s dýchaním. Informujte sa u príslušných

predajcov, ktorí Vám môžu ponúknuť schválené masky proti prachu.

- NEJEDZTE, NEPITE A NEFAJČITE v pracovnom priestore, aby ste zabránili požitiu alebo vdýchnutiu kontaminovaných prachových častíc. PRED jedlom, pitím alebo fajčením sa musia pracovníci umyť a očistiť. Potraviny, nápoje alebo fajúivo sa nesmú ponechať v pracovnom priestore, kde by sa na nich mohol usadiť prach.

2. BEZPEČNOSŤ PROSTREDIA

- Náter sa musí odstrániť takým spôsobom, aby bolo minimalizované množstvo vytváraného prachu.
- Miesta, kde dochádza k odstraňovaniu náterov, musia byť utesené plastovou fóliou s hrúbkou 0,1 mm.
- Brúsiť sa musí takým spôsobom, aby bolo obmedzené rozšáňanie prachu mimo pracovného priestoru.

3. ČISTENIE A LIKVIDÁCIA

- Všetky povrchy v pracovnom priestore sa musia každý deň vysať a kompletne vyčistiť po celý čas trvania brúsnych prác. Filtrovacie vrecúška vysávača sa musia často meniť.
- Plastové plachty sa musia zhromažďovať a zlikvidovať spoločne s prachom a inými nečistotami. Musia byť vložené do utesených nádob na odpady a musia sa likvidovať podľa predpísaného postupu na likvidáciu takéhoto odpadu. Pri čistení pracovného priestoru nesmú do tohto priestoru vstupovať deti a tehotné ženy.
- Všetky hračky, umývateľný nábytok a potreby, ktoré používajú deti, sa musia pred opätovným použitím dôkladne umyť.

ÚDRŽBA

Vaše elektrické náradie bolo skonštruované tak, aby pracovalo čo najdlhšie s minimálnymi nárokmi na údržbu. Dôkladná starostlivosť o náradie a jeho pravidelné čistenie vám zaisťujú jeho bezproblémový chod.



VAROVANIE: Z dôvodu zníženia rizika spôsobenia vážneho zranenia pred vykonávaním akéhokoľvek nastavenia alebo pred montážou a demontážou príslušenstva alebo prídavných zariadení náradie vždy vypnite a vyberte z neho akumulátor. Náhodné zapnutie môže spôsobiť úraz.

Nabíjačka a akumulátor nie sú opraviteľné.



Mazanie

Vaše náradie nevyžaduje žiadne ďalšie mazanie.



Čistenie



VAROVANIE: Hneď ako sa vo vetracích drážkach hlavného krytu a v ich blízkosti nahromadia prach a nečistoty, odstráňte ich prúdom suchého stlačeného vzduchu.

Pri vykonávaní tohto úkonu údržby používajte schválenú ochranu zraku a schválený respirátor.



VAROVANIE: Na čistenie nekovových súčastí náradia nikdy nepoužívajte rozpúšťadlá alebo iné agresívne látky. Tieto chemikálie môžu oslabiť materiály použité v týchto častiach. Používajte iba handričku navlhčenú v mydlovom roztoku. Nikdy nedovoľte, aby sa do náradia dostala akákoľvek kvapalina. Nikdy neponárajte žiadnu časť náradia do kvapaliny.

Doplnkové príslušenstvo



VAROVANIE: Iné príslušenstvo, než je príslušenstvo ponúkané spoločnosťou DEWALT, nebolo s týmto výrobkom testované. Preto by mohlo byť použitie takéhoto príslušenstva s týmto náradím veľmi nebezpečné. Ak chcete znížiť riziko zranenia, používajte s týmto náradím iba príslušenstvo odporúčané spoločnosťou DEWALT.

Ďalšie informácie týkajúce sa vhodného príslušenstva získate u autorizovaného predajcu.

Ochrana životného prostredia



Triďte odpad. Výrobky a akumulátory označené týmto symbolom sa nesmú vyhodiť do bežného domového odpadu.

Výrobky a akumulátory obsahujú materiály, ktoré sa môžu obnoviť alebo recyklovať, čo znižuje dopyt po surovinách. Vykonávajte, prosím, recykláciu elektrických výrobkov a akumulátorov podľa miestnych predpisov. Ďalšie informácie nájdete na internetovej adrese www.2helpU.com.

Nabíjací akumulátor

Tieto akumulátory s dlhou životnosťou sa musia nabíjať v prípade, keď už neposkytujú dostatočný výkon pre predtým ľahko vykonávané pracovné operácie. Po ukončení prevádzkovej životnosti akumulátora vykonajte jeho likvidáciu tak, aby nedošlo k ohrozeniu životného prostredia:

- Nechajte náradie v chode, kým nedôjde k úplnému vybitiu akumulátora, a potom ho z náradia vyberte.
- Akumulátory Li-Ion je možné recyklovať. Odovzdajte ich, prosím, predajcovi alebo do miestnej zberne. Zhromaždené akumulátory budú recyklované alebo zlikvidované tak, aby nedošlo k ohrozeniu životného prostredia.

ZÁRUKA

EURÓPSKA ZÁRUKA NA ELEKTRICKÉ NÁRADIE DEWALT V TRVANÍ 1 ROKU

Spoločnosť DEWALT je presvedčená o kvalite svojich výrobkov a poskytuje 1-ročnú záruku pre profesionálnych používateľov tohto výrobku. Táto záruka žiadnym spôsobom neovplyvní vaše zmluvné práva ako profesionálneho používateľa alebo vaše zákonné práva ako súkromného neprofesionálneho používateľa. Táto záruka je platná vo všetkých členských štátoch EÚ a európskej zóny voľného obchodu EFTA.

V súlade s platnými zmluvnými podmienkami európskej záruky na elektrické náradie DEWALT, ktoré sú k dispozícii u miestneho zástupcu spoločnosti DEWALT, u autorizovaných predajcov alebo na internetovej adrese **www.2helpU.com**, platí nasledujúce: ak do 12 mesiacov od dátumu kúpy dôjde u Vášho výrobku DEWALT k poruche v dôsledku chyby materiálu alebo zlého výrobného spracovania, spoločnosť DEWALT môže zadarmo vymeniť všetky chybné časti, alebo podľa vlastného uváženia, môže zadarmo vymeniť celú reklamovanú jednotku.

Spoločnosť DEWALT si vyhradzuje právo odmietnuť akúkoľvek reklamáciu v rámci tejto záruky, ktorá nie je podľa názoru zástupcu autorizovaného servisu v súlade s uvedenými zmluvnými podmienkami európskej záruky DEWALT.

Ak budete vyžadovať reklamáciu, kontaktujte najbližšieho autorizovaného predajcu alebo vyhľadajte najbližší autorizovaný servis DEWALT na internete, v katalógu DEWALT alebo kontaktujte predajcu DEWALT na adrese, ktorá je uvedená v tomto návode.

Zoznam autorizovaných predajcov DEWALT a všetky podrobnosti o našom popredajnom servise nájdete na internetovej adrese: **www.2helpU.com**.

STANLEY BLACK & DECKER SLOVAKIA S.R.O.

Vysoká 2/b
811 06 Bratislava
Tel.: 261 009 772
Fax: 261 009 784
www.dewalt.sk
obchod@sbdinc.com

BAND SERVIS

Paulínska 22
917 01 Trnava
Tel.: 335 511 063
Fax: 335 512 624
www.bandservis.sk
p.talajka@bandservis.sk

Právo na prípadné zmeny vyhradené.

12/2018



DEWALT®**TYP VÝROBKU:**

CZ	Výrobní kód	Datum prodeje	Razítko prodejny Podpis
SK	Výrobný kód	Dátum predaja	Pečiatka predajne Podpis

CZ	Dokumentace záruční opravy			SK	Dokumentácia záručnej opravy	
CZ	Číslo	Datum příjmu	Datum zakázky	Číslo zakázky	Závada	Razítko Podpis
SK	Číslo dodávky	Dátum príjmu	Dátum opravy	Číslo objednávky	Porucha	Pečiatka Podpis

CZ
Adresy servisu
Band servis
Klásterského 2
CZ-140 00 Praha 4
Tel.: 00420 244 403 247
Fax: 00420 241 770 167

CZ
Band servis
K Pasekám 4440
CZ-760 01 Zlín
Tel.: 00420 577 008 550,1
Fax: 00420 577 008 559
<http://www.bandservis.cz>

SK
Adresa servisu
Band servis
Paulínska ul. 22
SK-917 01 Trnava
Tel.: 00421 335 511 063
Fax: 00421 335 512 624