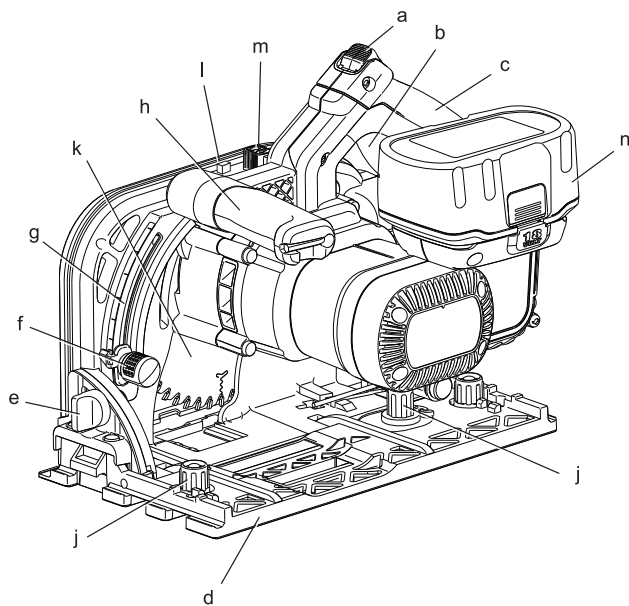

DEWALT®

533444-80 H

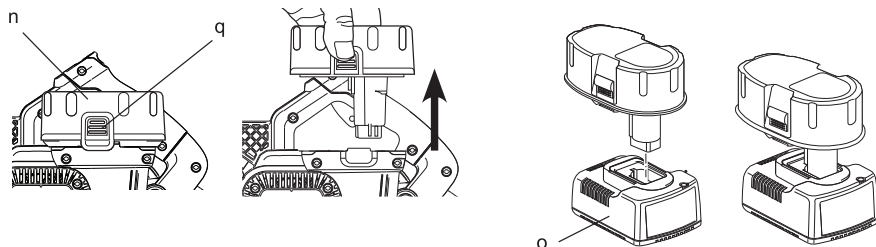
Fordítás az eredeti kezelési utasítás alapján készült

DC352

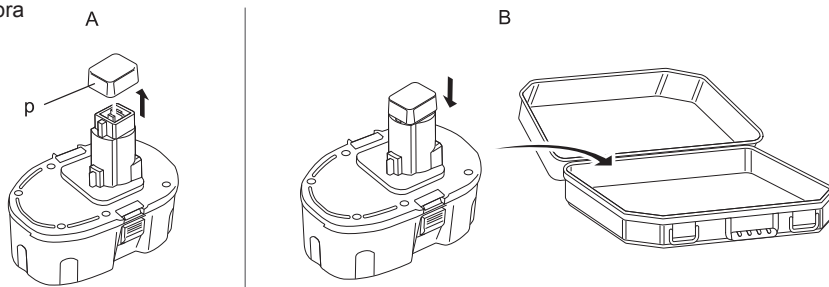
1 ábra



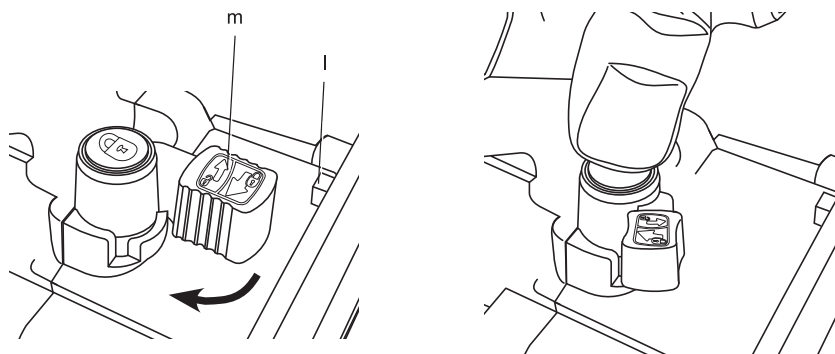
2 ábra



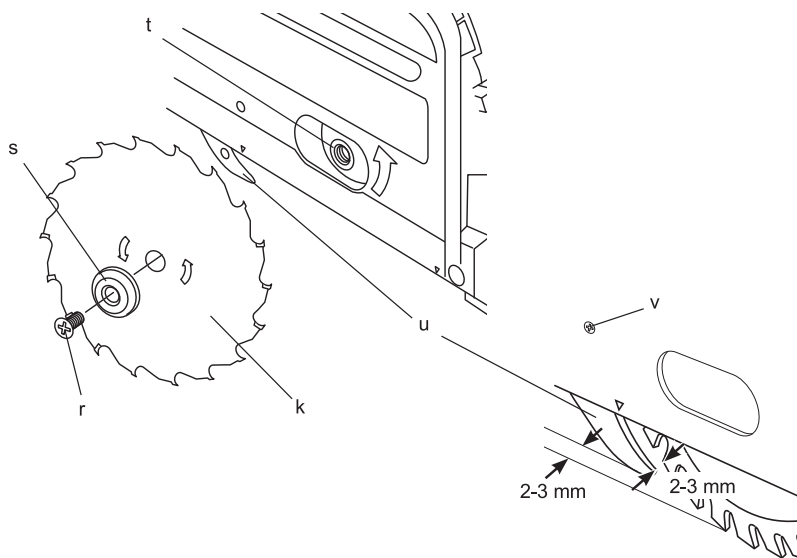
3 ábra



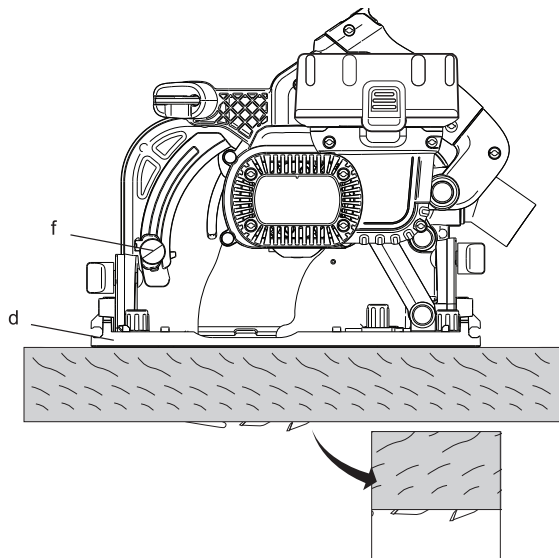
4 ábra



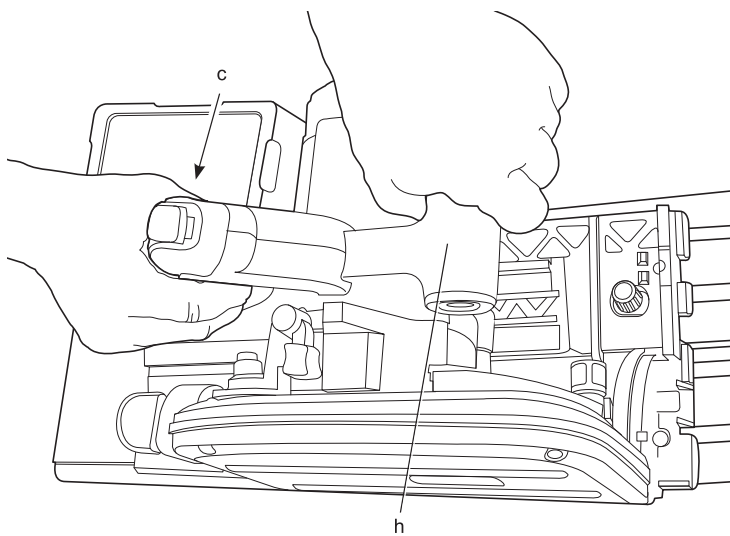
5 ábra



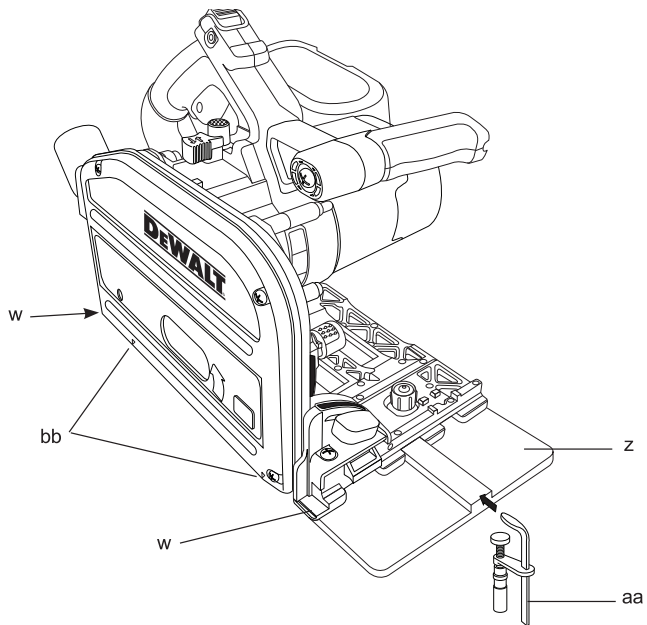
6 ábra



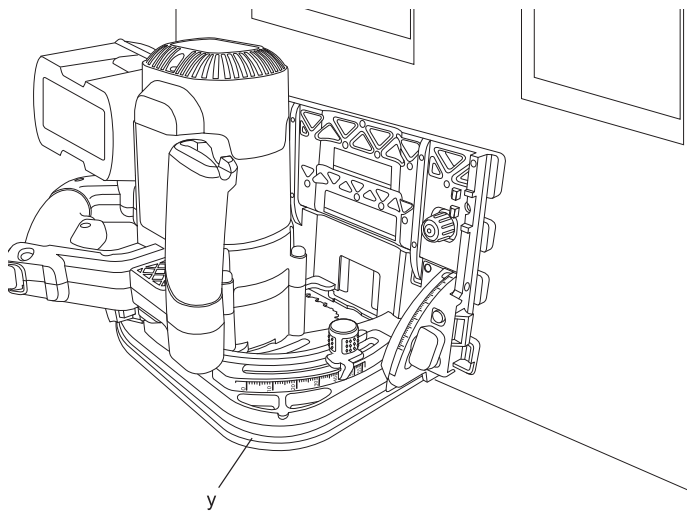
7 ábra



8 ábra



9 ábra



AKKUMULÁTOROS MERŰLŐFŰRÉS DC352

Gratulálunk

Köszönjük, hogy DEWALT szerszámot választott. Hosszú évek tapasztalata, gondos termékfejlesztés és újítások tették a DEWALT-ot a professzionális szerszám felhasználók egyik legmegbízhatóbb partnerévé.

Műszaki adatok

DC352	
Feszültség	V _{DC} 18
Teljesítmény	W 390
Üresjárat fordulatszám	min ⁻¹ 3200
Fűrészlap átmérő	mm 165
Maximális vágás mélység:	
90° (vezetőcsín nélkül)	mm 60
90° (vezetőcsinnel)	mm 55
Fűrészlap furat	mm 20
Ferde állás	47°
Súly (akkumulátor nélkül)	kg 4.6

Akkumulátor DE9503	
Akkumulátor típusa	NiMH
Feszültség	V _{DC} 18
Kapacitás	Ah 2.6
Súly	kg 1.0

Töltő DE9116	
Hálózati feszültség	V _{AC} 230
Akkumulátor típusa	NiCd/NiMH
Hozzávetőleges töltési idő	min 30
Súly	kg 0.52

Biztosítékok

Hálózati biztosító legkisebb értéke 230V készülékekénél 10 Amper

Figyelmeztetések a biztonsági leírásban

Az alábbi meghatározások a szövegben előforduló figyelmeztetések által jelölt veszély súlyosságára vonatkoznak. Kérjük, miközben végigolvassa a használati utasítást fordítson figyelmet ezekre a jelekre.



VESZÉLY: olyan küszöbön álló veszélyes helyzetet jelöl, amelyet ha nem kerülünk el, biztosan **halállal vagy súlyos sérüléssel fog végződni**



FIGYELEM: olyan potenciálisan veszélyes helyzetet jelöl, amelyet ha nem kerülünk el, **halállal vagy súlyos sérüléssel végződhet**.



VIGYÁZAT: potenciálisan veszélyes helyzetet jelöl, amelyet ha nem kerülünk el, **kisebbségi vagy közepes mértékű sérüléssel végződhet**.

VIGYÁZAT: A figyelmeztető jel nélkül olyan potenciálisan veszélyes helyzetet jelöl, amelyet ha nem kerülünk el, **anyagkárral végződhet**.



Áramütés veszélyére figyelmeztet



Tűzveszélyre figyelmeztet

DC352	
L _{PA} (hangnyomásszint)	dB(A) 91
K _{PA} (hangnyomás toleranciafaktor)	dB(A) 4.8
L _{WA} (hangteljesítményszint)	dB(A) 102
K _{WA} (hangteljesítmény toleranciafaktor)	dB(A) 4.8

Súlyozott effektív rezgésgyorsulás értékek (a triaxiális vektor összege) az EN 60745 szerint mérve:

DC352 Kibocsátott vibráció mértéke = 1.8 m/s²

Pontatlanság K = 1.5 m/s²

A kibocsátott vibráció fenti értéke szabványos tesztelési eljárással kerültek meghatározásra és alkalmasak a szerszámok egymással történő összehasonlítására.

A fenti értékek ezen felül még a rezgésnek történő kitétel előzetes megbecsülésére is megfelelőek.



FIGYELEM: A kibocsátott vibráció mértéke a szerszám tényleges működése során a használat módjától függően eltérhet a fentiekől. Ez a szerszám egy adott módon történő rendszeres használata esetén a rezgésnek történő kitételtség jelenős alábecsüléséhez vezethet.

Adott munkaidő alatt megtapasztalt rezgések szintjének megbecsülésénél a tényleges használat ideje mellett figyelembe kell venni azokat az időszakokat is, mialatt a szerszám ki van kapcsolva vagy üresjáratban működik.

Ez jelentősen csökkentheti a rezgésnek történő kitételtség szintjét a teljes munkaidőre vonatkoztatva.

CE Megfelelőségi nyilatkozat



DC352, DC9130

A DEWALT kijelenti, hogy a **Műszaki adatok** című fejezetben ismertetett termékek megfelelnek a következő irányelveknek és szabványoknak: 2006/42/EK, EN 60745-1, EN 60745-2-2.

További információért, kérjük, lépjen kapcsolatba a DEWALTtal az alábbi címen, vagy a Magyarországi Képvisellel.

Műszaki és Termékfejlesztési Igazgató
Horst Großmann

DEWALT, Richard-Klinger-Straße 11
D-65510, Idstein, Németország
16/08/2007



FIGYELEM: A balesetveszély csökkentése érdekében, olvassa el a használati leírást.

Elektromos szerszámokra vonatkozó általános figyelmeztetések



FIGYELEM: A gép üzembe helyezése előtt olvassa végig figyelmesen az összes figyelmeztetést és utasítást. A figyelmeztetések és utasítások be nem tartása áramütéssel, tűzzel és/vagy súlyos személyi sérüléssel végződhet.

KÉRJÜK GONDOSAN ŐRIZZE MEG A KEZELÉSI ÚTMUTATÓT, HOGY A KÉSŐBBIEKBEN IS BÁRMIKOR UTÁNANÉZHESSEN A GÉPPEL KAPCSOLATOS ÖSSZES INFORMÁCIÓNAK.

Az alábbi szövegben előforduló „elektromos szerszám” kifejezés az Ön hálózatról (vezetékes) vagy akkumulátorról (vezeték nélküli) működő elektromos szerszámára vonatkozik.

1) BIZTONSÁGOS MUNKATERÜLET

- a) **Tartsa rendben és világítsa meg jól a területet ahol dolgozik.** A rendetlen és sötét területek vonzzák a baleseteket.
- b) **Ne használjon elektromos szerszámokat robbanásveszélyes környezetben, mint például gyúlékony folyadékok, gázok vagy por közelében.** Az elektromos szer-

számok szikráznak, ami belobbanthatja a port vagy a gázokat.

- c) **Tartsa távol a gyerekeket és egyéb nézelődőket amíg elektromos szerszámmal dolgozik.** Elvezítheti ellenőrzését a gép felett ha hagyja, hogy megzavarják.

2) ELEKTROMOS BIZTONSÁG

- a) **A szerszám villásdugójának pontosan kell a konnektorba illeszkednie. Soha semmilyen módon ne alakítsa át a dugót. Elektromos eszközökhöz ne használjon semmilyen földelt (testelt) átalakító dugaszt.** Átalakítás nélküli dugaszok és megfelelő konnektorok csökkentik az áramütés veszélyét.
- b) **Kerülje az érintkezést testelt vagy földelt felületekkel, mint például csövek, fűtőtestek, tűzhelyek vagy hűtőszekrények.** Az áramütés veszélye megnövekszik, ha az Ön le van testelve vagy földelve.
- c) **Ne tegyen ki az elektromos szerszámokat esőnek vagy egyéb nedvességnek.** Az elektromos szerszámba került víz megnöveli az áramütés veszélyét.
- d) **Ne bánjon durván a vezetékkel. Az elektromos készüléket ne a vezetékénél fogva szállítsa, vonszolja vagy húzza ki a konnektorból. Tartsa távol a vezetékét hőtől, olajtól, éles peremektől vagy mozgó alkatrészekről.** A sérült vagy összegubancolódott vezetékek megnövelik az áramütés veszélyét.
- e) **Ha a szabadban dolgozik az elektromos szerszámmal, akkor használjon kültéri használatra alkalmas hosszabbító kábelt.** A szabadtéri használatra jóváhagyott hosszabbító kábel alkalmazása csökkenti az áramütés veszélyét.
- f) **Ha nem kerülhető el az elektromos szerszám nyirkos helyen történő használata alkalmazzon áram-védőkapcsolóval (RCD) felszerelt áramforrást.** Az áramvédő használata csökkenti az áramütés veszélyét.

3) SZEMÉLYI BIZTONSÁG

- a) **Maradjon éber, figyeljen arra amit csinál és használja a józan eszt mialatt az elektromos szerszámmal dolgozik. Ne használja a készüléket ha fáradt vagy kábítószert, alkohol vagy gyógyszer hatása alatt áll.** A szerszám használata során akár egy pillanatnyi figyelmetlenség is súlyos személyi sérüléssel járhat.

- b) **Használjon személyi védőfelszelést. Mindig viseljen védőszemüveget.** Az adott körülményeknek megfelelő személyi védőfelszerelések, mint például pormaszok, csúszásgátló védőcipő, védősisak vagy hallásvédő eszközök használata csökkenti a személyi sérülések mértékét.
- c) **Előzze meg a véletlenszerű bekapcsolást. Győződjön meg róla, hogy a kapcsoló „kikapcsoltra” van állítva, mielőtt a készüléket áramforráshoz és/vagy akkumulátorra csatlakoztatja, felveszi vagy szállítja.** Balesetet okozhat ha a szerszám szállítása közben a kapcsolón tartja az ujját vagy ha azt a kapcsoló bekapcsolt állapota mellett helyezi áram alá.
- d) **Az eszköz bekapcsolása előtt távolítsa el a beállító- vagy szerelőkulcsot.** A készülék forgórészére kapcsolt szerelőkulcs személyi sérülést okozhat.
- e) **Álljon biztonságosan. Mindig vesse meg jól a lábát és őrizze meg az egyensúlyát.** Így váratlan helyzetekben is jobban ellenőrzése alatt tudja tartani a szerszámot.
- f) **Öltözködjön megfelelően. Ne hordjon laza ruházatot vagy ékszert. Tartsa haját, ruháját és kesztyűjét távol a mozgó alkatrészekről.** A mozgó részek könnyen bekaphatják a laza öltözéket, ékszereket vagy a hosszú haját.
- g) **Ha rendelkezésre állnak a por eltávolítására és összegyűjtésére szolgáló eszközök győződjön meg róla, hogy azokat megfelelően csatlakoztatta és használja.** A por eltávolítása csökkentheti a porral kapcsolatos veszélyeket.
- 4) **AZ ELEKTROMOS SZERSZÁM HASZNÁLATA ÉS KARBANTARTÁSA**
- a) **Ne erőltesse a szerszámot. Mindig a feladatnak megfelelő készüléket használjon.** A megfelelő eszköz jobban és biztonságosabban végzi el a munkát azon a sebességen amire tervezték.
- b) **Ne használja a szerszámot ha nem lehet a kapcsolójával ki-bekapcsolni.** Bármilyen elektromos eszköz melyet nem lehet a kapcsolójával vezérelni veszélyes és javításra szorul.
- c) **Húzza ki a dugót az áramforrásból és/vagy kapcsolja le a készüléket az akkumulátorról mielőtt bármiféle beállítást végezne, tartozékot cserélne vagy elrakná az eszközt.** Ilyen megelőző biztonsági lépé-

sek megtétele csökkenti a készülék véletlen bekapcsolásának kockázatát.

- d) **Az eszközt tárolja gyerekektől elzárva és ne engedje át a használatát olyanoknak akik nem ismerik a szerszámot vagy ezeket a működésre vonatkozó utasításokat.** Elektromos szerszámok képzetlen felhasználók kezében veszélyesek.
- e) **Tartsa karban a készüléket. Ellenőrizze a mozgó alkatrészeket, hogy nem mozgósodtak-e ki, vagy nem-e szorulnak, esetleg vannak-e törött részei vagy bármilyen egyéb olyan körülmény, mely befolyásolhatja a szerszám működését. Ha megsérült, akkor javíttassa meg az eszközt mielőtt ismét használná.** Sok balesetet okoznak a rosszul karbantartott elektromos szerszámok.
- f) **Tartsa a vágófelületeket élesen és tisztán.** A megfelelően karbantartott, éles vágóeszközök kevésbé valószínű, hogy beragadnak és egyszerűbb őket irányítani.
- g) **Használja a szerszámot, a kiegészítőket, stb. a munkakörülmények és az elvégzendő munka figyelembevételével, ezeknek az utasításoknak megfelelően.** Veszélyes helyzetet idézhet elő, ha a szerszámot az eredetitől eltérő műveletekre használják.

5) **AKKUMULÁTOROS ESZKÖZ HASZNÁLATA ÉS GONDOZÁSA**


- a) **Újratöltéshez kizárólag a gyártó által előírt töltőt használjon.** Egy fajta akkumulátor feltöltésére alkalmas töltő tűzveszélyes lehet, ha másik fajtával használják.
- b) **Az elektromos szerszámhoz kizárólag kimondottan eszközhöz való akkumulátorokat használjon.** Bármilyen egyéb fajta akkumulátor baleset- és tűzveszélyes lehet.
- c) **A használaton kívüli akkumulátort tartsa távol olyan fémtárgyaktól, mint pl. gémkapcsok, pénzérmék, kulcsok, szögek, csavarok, vagy egyéb olyan kis méretű fémtárgyak melyek összezárhatják az érintkezőket.** Az akkumulátor érintkezőinek kisütése égési sérülésekkel vagy tűzzel járhat.
- d) **Rossz körülmények között az akkumulátorból folyadék spriccelhet ki; kerülje az ezzel történő érintkezést. Ha véletlenül mégis Önre kerülne, mossa le vízzel. Ha esetleg a szemébe jutott az öblítés után forduljon orvoshoz.** Az akkumulátorból kikerülő folyadék bőrirritációt és égést okozhat.

6) JAVÍTTATÁS

- a) **A készülékét képzett szerelővel, kizárólag az eredetivel megegyező alkatrészek felhasználásával javíttassa.** Ily módon lehetséges a szerszám biztonságosságának megőrzése.

SPECIÁLIS KIEGÉSZÍTŐ SZABÁLYOK

Fűrészekre vonatkozó kiegészítő szabályok

- a)  **VESZÉLY: Ne nyúljon a vágási területhez vagy a fűrészlaphoz. Tartsa a másik kezét a segéd fogantyún vagy a házon.** Ha mindkét kézzel a fűrészét tartja, akkor a fűrészlap nem tudja őket megvégní.
- b) **Ne nyúljon a munkadarab alá.** A védőlemez nem tudja megvédeni a fűrészlaptól a munkadarab alatt.
- c) **A vágás mélységét igazítsa a munkadarab vastagságához.** A fűrészlap fogainak csak a teteje szabad, hogy kilátszon a munkadarabból.
- d) **Soha ne tartsa a munkadarabot kezében vagy a lábán átvetve. Rögzítse azt egy stabil asztalhoz.** Fontos, hogy a munkadarab megfelelően ki legyen támasztva, ezzel is csökkentve a véletlen hozzáérés, a fűrész beszorulásának, illetve az uralom elvesztésének veszélyét.
- e) **A szigetelt fogóknál fogva tartsa a készüléket amikor olyan műveletet végez, ahol a vágószerszám rejtett vezetékbe vagy a saját kábelébe vághat.** Ha „élő” vezetékbe vág, akkor az eszköz szigetelés nélküli fém alkatrészei áram alá kerülnek és megrázzák a kezelőt.
- f) **Hasítás során mindig használjon vezető korlátot ami a vágást is segít egyenesen tartani.** Ez pontosabbá teszi a vágást és csökkenti a fűrész beszorulásának veszélyét.
- g) **Mindig használjon megfelelő méretű és formájú (rombusz vagy kör alakú) tengelynyílással rendelkező fűrészlapot.** A fűrészlap rögzítőjére nem pontosan illeszkedő korongok egyenetlenül mozognak ezzel a fűrész feletti uralom elvesztését okozva.
- h) **Soha ne használjon sérült vagy nem megfelelő fűrészlap rögzítő csavart és tárcsát.** A tárcsát és csavart speciálisan az Ön az fűrészének optimális teljesítményének és biztonságos működésének

biztosításához tervezték.

A visszarúgás okai és hogyan lehet őket megelőzni

- A visszarúgás a beszorult, beragadt vagy egyenetlenül mozgó fűrészlap okozta váratlan reakció, amikor is az irányítás alól kicsúszott fűrész hirtelen a kezelő irányába ki- és felemelkedik a munkadarabból.
- Ha a fűrészlap szilárdan beszorul vagy beragad az összezáródó bevágásba, akkor a fűrészlap megreked és a motor reakciója gyorsan hátrafelé, a kezelő irányába löki a fűrészét.
- Ha a fűrészlap elgörbül vagy egyenetlenül kezd el mozogni a vágatban, akkor a lap hátsó élén található fogak is a fa felületébe marhatnak, amiktől a fűrészlap kiemelkedik a bevágásból és hátra, a kezelő irányába ugorik.

A visszarúgás a fűrész helytelen használatának és/vagy kezelésnek, a nem megfelelő munkakörülményeknek a következménye, amely az alábbi elővigyázatossági intézkedéseket foganatosítva elkerülhető:

- a) **Tartsa szilárdan, két kézzel a fűrészét, olyan helyzetben, hogy a karjai ellent tudjanak állni a visszarúgásnak. A fűrészlap valamelyik oldalára, ne pedig azzal egy vonalba álljon.** Visszarúgáskor a fűrész hátra ugorhat, de ha a kezelő megfelelő óvatossággal jár el, megőrizheti az irányítást.
- b) **Ha a fűrészlap beragad vagy ha valamilyen okból megszakítja a vágást, akkor eresse el a ravaszt és anélkül, hogy megmozdítaná, tartsa a fűrészét a munkadarabban egészen addig, amíg a vágókorong teljesen meg nem áll. Soha ne próbálja meg kivenni vagy hátrahúzni a fűrészét a munkadarabból amíg a fűrészlap még mozog, mert visszarúghat.** Vizsgálja meg a beragadás okát és tegyen megfelelő lépéseket a megszüntetésére.
- c) **Ha a fűrészét a munkadarabban állva indítja újra, akkor húzza a fűrészlapot a bevágás közepére és ellenőrizze, hogy a fogak nem kapnak-e bele az anyagba.** Ha a lap beragad, akkor újraindításkor a fűrész a munkarabból kiemelkedhet vagy hátrafelé rúghat.
- d) **A nagyobb méretű falapokat támaszsa ki, ezzel is csökkentve a fűrészlap beakadásának és a visszarúgásnak a veszélyét.** A nagyobb lapok hajlamosak

a saját súlyuk alatti megereszkedésre. A lap mindkét oldalát, a vágás vonalához közel és a perem mellett is ki kell őket támasztani.

- e) **Ne használjon életlen vagy sérült vágókorongot.** A tompa vagy rosszul beállított fűrészlap keskeny vágatot készít, mely túlzott súrlódással, a fűrészlap beakadásával és visszarúgással jár,
- f) **A vágás mélységét és a dőlésszöget rögzítő csavarokat a vágás megkezdése előtt jól meg kell szorítani.** Ha fűrészlap beállítói elmozdulnának, az beragadást és visszarúgást okozhat.
- g) **Legyen különösen elővigyázatos ha meglévő falon vagy egyéb, át nem látható felületen végez „merülő bevágást”.** A lap kiálló része olyan tárgyakba vághat, melyek visszarúgást okozhatnak.

Merülőfűrészekre vonatkozó biztonsági szabályok

- a) **Minden egyes használat előtt ellenőrizze, hogy a védőlemez megfelelően záródik-e. Ne használja a fűrész, ha a védőlemez nem mozog szabadon és nem takarja el a fűrészlapot rögtön. Ne rögzítse vagy kötözze le a védőlemezt úgy, hogy a fűrészlapot szabadon hagyja.** A fűrész véletlen elejtésekor a védőlemez elgörbülhet. Bizonyosodjon meg róla, hogy a védőlemez szabadon mozog és egyik dőlésszögnél vagy vágás mélységnél sem érintkezik a lappal vagy bármilyen más alkatrészsel.
- b) **Ellenőrizze a védőlemez visszahúzó rugójának működőképességét és állapotát. Ha a védőlemez és a rugó nem működnek megfelelően, akkor még használat előtt javítsa meg őket.** A védőlemez sérült alkatrészek, ragacsos lerakódás vagy a felhalmozódott törmelék miatt lomhábban működhet.
- c) **Győződjön meg róla, hogy a fűrész vezetősínje nem mozdul el mialatt 90° -tól eltérő korong dőlésszög mellett végez „merülő bevágást”.** A fűrészlap oldalirányú elmozdulása a lap beszorulásával és valószínű visszarúgással jár.
- d) **Mindig vizsgálja meg, hogy a védőlemez takarja-e a lapot mielőtt egy padra vagy a padlóra helyezné a fűrész.** A védelem nélküli, szabadonfutó fűrész hátrafelé kezd el mozogni és mindent átvág ami az útjába kerül. Legyen tudatában a fűrészlap megállításához szükséges időnek.

Hasítóképes fűrészekre vonatkozó kiegészítő biztonsági szabályok

- a) **Használjon a fűrészlaphoz illeszkedő hasítókést.** A hasítókések működéséhez az szükséges, hogy a korongnál vastagabb, de a fogazatnál vékonyabb legyen.
- b) **A hasítókést a használati utasításban foglaltaknak megfelelően állítsa be.** A helytelen térköz, pozíció és vonalba állítás hatástalanra teheti hasítókések a visszarúgás gátló funkcióját.
- c) **A hasítókéseknek is a munkadarabban kell lennie, hogy működjen.** Rövidebb vágások során a hasítókések a visszarúgások megállítására hatástalan.
- d) **Ne használja a fűrész, ha a hasítókések elgörbült.** Akár kismértékű eltérés is lelassíthatja a védőlemez bezáródásának gyorsaságát.

Merülőfűrészekre vonatkozó kiegészítő biztonsági szabályok

- **Viseljen fülvédőt.** A zajártalom halláskárosodást okozhat.
- **Viseljen pormaszkot.** A porszemcsék belégzése légzési nehézségeket vagy megbetegedést okozhat.
- **Ne használjon az ajánlottnál nagyobb vagy kisebb átmérőjű fűrészlapot.** A megfelelő fűrészlap besoroláshoz olvassa el a műszaki adatokat. Csak olyan fűrészlapokat használjon, melyek ebben a leírásban szerepelnek és eleget tesznek az EN 847-1 -esnek.
- **Soha ne használja csiszolókoronggal.**

Fennmaradó veszélyek

- Az érvényes biztonsági szabályok és védőberendezések alkalmazása ellenére bizonyos veszélyekkel továbbra is számolni kell. Ezek a következők:
 - Halláskárosodás
 - A forgó vágókorong takarás nélküli részei által okozott baleset veszélye
 - A fűrészlap cseréje során fellépő sérülésveszély.
 - Olyan anyagok okozta kockázat, melyeknek a vágás során keletkező pora belélegezve esetleg káros lehet.

A szerszámon található jelzések

Az alábbi ábrát az eszközön láthatja:



Fűrészlap átmérő

Akkumulátorokra vonatkozó kiegészítő biztonsági szabályok



FIGYELEM: Tűzveszély! Ne zárja rövidre egymással a leválasztott akkumulátor érintkezőit. Ne tárolja vagy szállítsa az akkumulátort anélkül, hogy a védőfedelelet felhelyezte volna az érintkezőkre.

- Az akkumulátor folyadék, a 25-30%-os kálium-hidroxid oldat az egészségre ártalmas lehet. Ha az elektrolit folyadék esetleg a bőrre kerülne, azonnal több percen át mossa le szappanos vízzel. Ha a szemébe kerülne, akkor legalább 10 percig bő tisztá vízzel mossa ki és forduljon orvoshoz.
- Soha, semmilyen okból ne próbálkozzon az akkumulátor felnyitásával.

Akkumulátorokra és töltőkre vonatkozó kiegészítő biztonsági szabályok

- Mielőtt a töltőre kötné bizonyosodjon meg róla, hogy az akkumulátor száraz és tiszta.
- A DEWALT NiMH akkumulátorok töltésére kizárólag olyan töltőt használjon, melyen „NiMH” vagy „NiMH + NiCd” van feltüntetve.
- Soha ne a vezetékénél fogva szállítsa a töltőt. A konnektorból se a vezetékénél fogva húzza azt ki. A vezetéket tartsa távol hőtől, olajtól, éles peremektől vagy mozgó alkatrészektől.
- Ne tegye ki a töltőt nyirkos vagy nedves körülményeknek.
- Soha ne próbáljon nedves akkumulátort tölteni.
- Semmilyen körülmények között ne próbálja meg felnyitni az akkumulátort.
- Mindig kövesse a használati utasítás hátoldalán található utasításokat az akkumulátorok kiselejtezése során.
- Használaton kívül a töltőt és az akkumulátorokat száraz helyen, gyerekektől biztonságosan elzárva tárolja.

TÁROLÁSI JAVASLATOK

1. A legjobb tárolóhely hűvös és száraz, közvetlen napfénytől, a túlzott melegtől és hidegtől védett.
2. A hosszú ideig tartó tárolás nem árt meg az akkumulátornak vagy a töltőnek. Megfelelő körülmények között akár 5 évig vagy még ennél hosszabb ideig is lehet őket tárolni.

A töltőn és az akkumulátoron található jelzések

Az ebben a leírásban használt jelzések mellett még a következőket találja a töltőn és az akkumulátoron:



Használat előtt olvassa el a leírást.



Akkumulátor töltés alatt.



Akkumulátor feltöltve.



Hibás akkumulátor.



Hideg-meleg akkumulátor késleltetés.



Ne piszkálja olyan tárgyakkal, melyek vezetik az elektromosságot.



Sérült akkumulátort ne töltsön újra.



Kizárólag DEWALT akkumulátorokkal használja, más típusok felrobbanhatnak, ami személyi sérülést és károkat okozhat.



Ne tegye ki nedvességnek.



Azonnal cseréltesse ki a sérült vezetéket.



Csak 4 °C és 40 °C között töltsön.



Az akkumulátorokat a környezetvédelmi előírásoknak megfelelően dobja ki



Ne égesse el a NiMH/ NiCd+ akkumulátort.



NiMH/ NiCd+ akkumulátorok töltésére alkalmas.



A töltési időt a műszaki adatoknál találja.

Töltő

A DE9130 –as töltők a DEWALT NiCd és NiMH akkumulátorait 7.2 V –tól 18 V –ig képesek fogadni.

Akkumulátor (1. ábra)

AKKUMULÁTOR TÍPUSA

A DC352 egy 18 V- os akkumulátorral üzemel.

Az akkumulátor töltése (2. ábra)

Az akkumulátor (n) első töltésnél vagy hosszabb tárolás után csak 80% -os töltöttségig megy el. Az akkumulátor csak több töltési-lemerülési ciklus után fogja a maximális kapacitását elérni.

Az akkumulátor töltésének megkezdése előtt mindig ellenőrizze a hálózatot. Ha hálózat működik, de az akkumulátor nem töltődik, akkor a töltőjével forduljon a DEWALT szakszervizéhez. A töltés során a töltő és az akkumulátor érintésre melegeknek mutakozhat. Ez normális állapot, nem jelent hibát.



VIGYÁZAT: Ne töltse az akkumulátort, ha a környezet hőmérséklete alacsonyabb mint 4 °C vagy magasabb mint 40 °C. Ajánlott hőmérséklet töltéshez: kb. 24 °C.

Az akkumulátor (n) töltéséhez illesse azt az ábrán látható módon a töltőbe (o), majd dugja be a töltőt. Győződjön meg róla, hogy az akkumulátor biztosan a helyén van-e. A vörös töltést jelző fény villogni kezd. Körülbelül 1 óra múlva a villogás megáll és folyamatosan kezd el égni. Ekkor az akkumulátor teljesen fel van töltve. Az akkumulátort bármikor ki lehet venni vagy akár hosszabb ideig is (maximum 14 napig) a felkapcsolt töltőn lehet hagyni.

Védőfedél az akkumulátorhoz

A leválasztott akkumulátor érintkezőinek a védelmére szolgál a védőfedél (p). Ha a fedél nincs a helyén, akkor fém tárgyak rövidre zárhatják az akkumulátor érintkezőit, ami tűveszélyes és az akkumulátor károsodásával jár.

1. Vegye le a védőfedelelet (p) az akkumulátorról (n) mielőtt azt a töltőre vagy a számszámra helyezné (3A ábra).
2. Azonnal helyezze vissza a védőfedelelet az érintkezőkre miután az akkumulátort levette a töltőről vagy a számszámról (3A ábra).



FIGYELEM: Bizonyosodjon meg róla, hogy a helyén van a védőfedél mielőtt elrakja vagy szállítani kezdi a leválasztott akkumulátort.

Automatikus felfrissítés

Az automatikus felfrissítési mód a csúcsteljesítményükre egyenlíti vagy egyensúlyozza ki az akkumulátor egyes celláit. A tizedik töltési-lemerülési ciklus követően vagy ha már nem teljesítik a megszokott mennyiségű munkát az akkumulátorokat hagyja a töltőn éjszakára, hogy felfrissüljenek.

A felfrissítéséhez helyezze az akkumulátorának a megszokott módon a töltőbe. A vörös fény folyamatosan villogni kezd, jelezve, hogy a töltési ciklus elkezdődött.

Az 1 órás töltési ciklus befejezésével a fény többet már nem villog és folyamatosan kezd el világítani. Az akkumulátor teljesen feltöltődött és bármikor lehet használni.

Ha az akkumulátort az első 1 óra töltés után is a töltőn marad automatikusan elindul a felfrissítés. Ez a folyamat akár 8 óra hosszát is eltarthat, de az akkumulátort a frissítés alatt is bármikor le lehet venni a töltőről.

Hideg-Meleg Akkumulátor Késleltetés

Ha a töltő olyan akkumulátort érzékel, amely túl forró vagy túl hideg, akkor automatikusan elindítja a Hideg-Meleg Töltés Késleltetést, ami felfüggeszti a töltést amíg az akkumulátor el nem éri a megfelelő hőmérsékletet. Ezután a töltő automatikusan töltésre vált. Ez a szolgáltatás biztosítja a maximális élettartamot. A vörös jelzőfény hosszan majd röviden villog míg a Hideg-Meleg Töltés Késleltetés működik.

A csomagban megtalálható

A csomagolás tartalma:

- 1 Merülő fűrés
- 1 Sín leszorító
- 1 Imbuszkulcs
- 2 Akkumulátor (DC352KB)
- 1 Töltő (DC352KB)
- 1 Kezelési utasítás
- 1 Robbantott ábra

- Ellenőrizze, hogy a készülék, a részesegyek és a tartozékok nem sérültek-e meg a szállítás során.
- A gép üzembehelyezése előtt alaposan olvassa át a kezelési utasítást, és legyen tisztában a készülék működésével.

Leírás (1-4. ábra)



FIGYELEM: Soha ne alakítsa át a szerszámot vagy annak bármelyik alkatrészét. Ezzel anyagi kárt vagy a személyi sérülést okozhat.

FELHASZNÁLÁS

A DC352 merülő fűrész professzionális fűrészelési feladatokra és fa tárgyak vágására lett kifejlesztve.

NE HASZNÁLJA nedves körülmények között vagy gyúlékony folyadékok vagy gázok jelenlétében.

Ez a nagy teherbírású merülő fűrész professzionális kéziszerszám. **NE ENGEDJE**, hogy gyerekekhez kerüljön. Tapasztalatlan felhasználó csak felügyelet mellett használhatja.

- Merülés kioldó
- Üzemi Be/ki kapcsoló
- Főfogantyú
- Csúszótalp
- Dőlésszög beállító gomb
- Mélység beállító gombok
- Mélység skála
- Elülső fogantyú
- Forgács eltávolító kivezetés
- Sínbeállító
- Vágókorong
- Zár gomb
- Zár kallantyú
- Akkumulátor
- Töltő
- Akkumulátor védőfedél
- Akkumulátor kioldó gomb
- Fűrészlap leszorító csavar
- Külső karima
- Belső karima
- Hasítókés
- Hasítókés csavarja
- Vágás jelző
- Visszarúgás gátló gombja
- Külső védőlemez
- Vezetősín
- Sín leszorító
- Fűrészlap pozíciójának kijelzője

Elektromos biztonság

Az elektromotort adott feszültségre tervezték. Mindig ellenőrizze, hogy az akkumulátor feszültsége megfelel-e a gép adattábláján feltüntetettnek! Arról is bizonyosodjon meg, hogy töltőjének feszültsége megfelel-e a hálózati feszültségének!



Az Ön töltője EN 60335 szabvány szerinti kettősszigetelésű, ezért a földelése nem szükséges.

Ha tápvezeték megsérült, akkor a DEWALT szolgáltatói szervezettől beszerezhető különleges kábellel kell kicserélni.

Hosszabbító kábel használata

Ne használjon hosszabbító kábelt, csak ha feltétlenül szükséges. Használjon egy arra jóváhagyott, a töltő felvett teljesítményének megfelelő kábelt (lásd a műszaki adatoknál). Aminimális kábelér mérete 1 mm², a maximális hossz 30 m.

ÖSSZESZERELÉS ÉS BEÁLLÍTÁS



FIGYELEM: A szerszám összeszerakása vagy beállítása előtt mindig távolítsa el az akkumulátort. Az akkumulátor felrakása vagy levétele előtt mindig kapcsolja ki a gépet,



FIGYELEM: Kizárólag DEWALT akkumulátorokat és töltőket használjon.

Az akkumulátor felrakása és eltávolítása a szerszámból (2. ábra)



FIGYELEM: A sérülésveszély csökkentése érdekében kapcsolja ki és húzza le a szerszámot áramforrásról mielőtt alkatrészt helyez fel vagy eltávolít, beállítást végez vagy megváltoztat, illetve karbantart. Győződjön meg róla, hogy a kapcsoló „Kikapcsolt” –ra van állítva. Egy véletlen indítás sérüléssel járhat.

- Csúsztassa az akkumulátort (n) a foglalatba amíg az a helyére nem kattan.
- Az akkumulátor eltávolításához mindkét kioldó gombot (q) egyszerre nyomja le és húzza ki a foglalatból az akkumulátort.

Dőlésszög beállítása (1. ábra)

A dőlésszög 0° –tól 47° –ig változtatható.

- Lazítsa meg a dőlésszög beállító gombokat (e).
- A dőlésszög beállításhoz dőltsen addig a fűrész csúszótalpat (d) amíg a mélység skálán (g) a jelzés a kívánt fokot nem mutatja.
- Szorítsa meg a dőlésszög beállító gombokat (e).

A fűrészlap cseréje (4. és 5. ábra)

1. Nyomja meg a zár gombot (l).
2. Mozgassa a fűrész lefelé, amíg meg nem áll (fűrészlap csere pozíció).
3. Az óramutató járásával megegyező irányba ütközésig fordítsa el a zár kallantyút (m).
4. Nyomja le a zár kallantyút (m) és forgassa addig a fűrészlapot, amíg a lezárt pozíciót meg nem találja.

MEGJEGYZÉS: A fűrészlap (k) most már le van zárva és kézzel nem mozdítható.

5. A fűrészlap leszorító csavart (r) az eltávolításhoz az óramutató járásával ellentétes irányba fordítsa el.
6. Távolítsa el a külső karimát (s) és a használt fűrészlapot (k). Helyezze az új korongot a belső karimára (t).
7. Rakja vissza a külső karimát (s) és a fűrészlap leszorító csavart (r). Kézzel forgassa el csavart az óramutató járásával megegyező irányba.

MEGJEGYZÉS: A fűrészlap forgási irányának és a merülő fűrész forgási irányának MEG KELL egyezniük.

8. Fűrészlap leszorító csavart húzza imbusz kulccsal szorosra.
9. A zár kallantyút (m) fordítsa el ütközésig az óramutató járásával ellentétes irányba.
10. Mozgassa vissza a fűrész a legfelső pozícióba.
11. A cserélt fűrészlap rögzítéséhez nyomja előre a merülés kioldót (a).

A hasítókés beállítása (5. ábra)

A hasítókés (u) megfelelő beállítását a 3. ábrán találja. A lap cseréje után vagy amikor szükségesnek látja ismételten állítsa be a térközt a hasítókéssel.

1. Kövesse a fűrészlap cseréje 1-4. lépését.
2. Az imbusz kulccsal lazítsa meg a hasítókés szabályozó csavarját (v) és állítsa be a hasítókést a 3. ábrán láthatóknak megfelelően.
3. Szorítsa meg a hasítókés szabályozó csavarját (v).
4. A zár kallantyút (m) az óramutató járásával ellentétes irányba ütközésig fordítsa el.
5. Húzza vissza a fűrész a legfelső pozícióba.

A vágás mélységének beállítása (6. ábra)

A vágás mélysége a vezetősín nélkül 0 –től 60 mm –ig, vezetősínnel 0 –től 55 mm –ig változtatható.

1. Lazítsa meg a mélység beállító gombot

(f) és állítsa be a mutatót, hogy a kívánt vágásmélységet elérje.

2. Szorítsa meg a mélység beállító gombot (f).
MEGJEGYZÉS: Optimális eredményhez a fűrészfogaknak kb. 3 mm –rel kell a munkadarabból kiállniuk (5. ábra).

MŰKÖDTETÉS



FIGYELEM: A merülő fűrész használata előtt **MINDIG** győződjön meg róla, hogy az összes funkció megfelelően működik!

Használati útmutató



FIGYELEM: Mindig tanulmányozza át a biztonsági és egyéb idevonatkozó előírásokat.

Ki- és bekapcsolás (1. ábra)

A merülő fűrész bekapcsolásához nyomja meg a be/ki kapcsolót (b).

A szerszám megtartása és irányítása (7 és 8. ábra)



FIGYELEM:

- **MINDIG** úgy rögzítse a munkadarabot, hogy az ne tudjon elmozdulni, amíg fűrészeli.
- **MINDIG** előrefelé tolja a szerszámot.
SOHA ne húzza azt hátra-, maga felé.
- **MINDIG** két kézzel fogja a merülő fűrész használat közben. Az egyik kezét tegye a főfogantyúra (c), a másikat az elülső fogantyúra (h), ahogy azt a 7. ábrán látható.
- **MINDIG** használja a leszorítót a sín munkadarabhoz történő rögzítésére, ahogy azt a 8. ábrán látja.
- Bizonyosodjon meg róla, hogy a vezeték nincs a fűrész útjában.
- A fűrész megfelelő irányításához a szerszámot tartsa főfogantyúnál (c) és az elülső fogantyúnál (h).
- A vágás jelző (w) mutatja a vágás vonalát a 0° és 47° közötti (vezetősín nélküli) vágásoknál.

- A fűrészlap pozíció kijelző (bb) a teljesen lesüllyesztett lap helyzetét mutatja.
- A legjobb eredményhez a munkadarabot rögzítse az aljával felfelé.

A VÁGÁS

1. A szerszámot a fűrész elejével helyezze a munkadarabra.
2. A bekapcsoláshoz nyomja meg a ki/be kapcsoló gombot.
3. Tolja előre a merülés kioldót (a), a beállított vágási mélységig nyomja lefelé a fűrész és a vágás irányába tolja előre.

MERÜLŐ VÁGÁSOK



FIGYELEM: A visszarúgás elkerüléséhez az alábbi utasításokat a merülő vágás során BE KELL tartani:

- Helyezze a szerszámot a vezetősínre és a visszarúgás gátló gombjának (x) óramutató járásával ellentétes irányba tekerésével eressze azt ki.
- Kapcsolja be a gépet és lassan nyomja lefelé az előzőleg beállított mélységig, majd tolja előre a vágás irányába. A vágásjelzők (w) mutatják a fűrészlap abszolút első és az abszolút hátsó vágási pontját. (átmérő 165 mm) a maximális vágási mélységen, vezetősín használatával mellett.
- Ha a merülő vágás során visszarúgás történt, akkor a visszarúgás gátló gombot (x) az óramutató járásával ellentétes irányba tekerve tudja azt a sínből kiszabadítani.
- Ha befejezte a merülő vágást, a zárt pozícióhoz tekerje a visszarúgás gátló gombot (u) az óramutató járásával megegyező irányba.

Vezető rendszer (1. és 7. ábra)

A különböző méretben kapható vezetősínek pontos, tiszta vágásokat tesznek lehetővé és ezzel egy időben a munkadarab felszínét is védik a sérüléstől.

Egyéb kiegészítőket a vezetősínnel egybeépítve pontos szögletes, illetve derékszögű vágások és illesztések készítése is lehetséges.

A munkadarab szorítókkal történő lefogatása biztos tartást és biztonságos munkát tesz lehetővé.

A legjobb vágás eléréséhez a merülő fűrész vezető térköze legyen nagyon kicsi, ami a két sínbeállítóval (j) szabályozható.

1. A térköz állításához lazítsa meg a csavart a sínbeállítón belül.
2. Tekerje a gombot addig amíg a fűrész nem ül szorosan a sínen.
3. Forgassa a gombot visszafelé amíg a fűrész nem csúszik könnyedén.
4. Tartsa a sínbeállítót a helyén és megint szorítsa meg a csavarokat.

MEGJEGYZÉS: MINDIG állítsa be újra a rendszert, ha új sánt kezd el használni.

SZILÁNKVÉDŐ

A vezetősín szilánkvédővel is fel van szerelve, melyet az első használat előtt méretre kell vágni:

FONTOS: MINDIG olvassa el és kövesse a vezető rendszer használatára vonatkozó utasításokat, mielőtt a szilánkvédő vágásába kezdené.

1. Állítsa a merülőfűrész sebességét 5-ösre.
2. Helyezze a vezetősínt egy darab fára.
3. Állítsa a merülőfűrész 5 mm –es vágásmélységre.
4. Helyezze a fűrész vezetősín hátsó végére.
5. Kapcsolja be fűrész, nyomja lefelé amíg eléri a beállított vágási mélységet és a szilánkvédő teljes hosszában egyetlen folytonos vágással vágja azt végig. A szilánkvédő pereme most már tökéletesen egybeesik a vágókorong élével.



FIGYELEM: A sérülés veszély csökkentése érdekében **MINDIG** rögzítse a vezetősínt (z) a leszorítóval (aa).

Ajtó vágása (9. ábra)

1. A külső védőlemez (y) felszerelt merülőfűrész helyezze akadálymentes, sima padlóra.
2. Nyomja a csúszótalp elülső oldalát az ajtón a beállított vágás mélység korlátozóra.

Poreltávolítás (1. ábra)

A szerszám forgács eltávolító kivezetéssel (i) van felszerelve.



FIGYELEM: MINDIG csatlakoztassa a merülő fűrész a porszivóra.



FIGYELEM: MINDIG kapcsolódjon az idevonatkozó por kibocsátási irányelvekkel összhangban megtervezett porszivó rendszerhez.

KARBANTARTÁS

Az Ön DEWALT készülékét úgy tervezték, hogy minimális karbantartás mellett is hosszú ideig üzemeljen. A készülék folyamatosan megfelelő működése nagymértékben függ az alapos ápolástól és a rendszeres tisztítástól.



FIGYELEM: A sérülésveszély csökkentése érdekében kapcsolja ki és húzza le a szerszámot áramforrásról mielőtt alkatrészt helyez fel vagy eltávolít, beállítást végez vagy megváltoztat, illetve karbantart. Győződjön meg róla, hogy a kapcsoló „Kikapcsolt” –ra van állítva. Egy véletlen indítás sérüléssel járhat.



FIGYELEM: Ha a fűrészlap elkopott, akkor cserélje ki egy új, éles lapra.



Kenés

Az Ön elektromos szerszámának nincs szüksége pótlólagos kenésre.



Tisztítás



FIGYELEM: Száraz levegővel fújassa ki a port és piszkot a házból, amint úgy látja, hogy az felgyűlt a légrésekben és azok körül. Viseljen megfelelő védőszemüveget míg ezt a műveletet végzi.



FIGYELEM: Soha ne használjon oldószert vagy egyéb erős kémiai anyagokat a szerszám nem fémes részeinek a tisztítására. Ezek a kémikáliák gyöngíthetik az itt felhasznált anyagokat. Használjon szappanos vízzel megnedvesített ruhát. Soha ne kerüljön folyadék a gép belsejébe; soha ne merítse a szerszámot folyadékba.

Opcionális tartozékok



FIGYELEM: Mivel a DEWALT által ajánlottakon kívüli tartozékokkal ezt a terméket nem teszteltük, ezért az ilyen kiegészítők használata veszélyes lehet. A sérülésveszély csökkentése érdekében csak a DEWALT által javasolt tartozékokat használjon.

Speciálisan az Ön merülő fűrészé számára tervezett vágókorongok a DEWALT -nál kaphatók.

Kérdezze meg a szakkereskedést ha további információt szeretne kapni a megfelelő kiegészítőkről.

Környezetvédelem



Elkülönített begyűjtés. Ezt a készüléket el kell különíteni a normál háztartási hulladéktól.

Egy napon, mikor készüléke eléri technikai élettartamának végét, vagy nincs további szüksége rá, gondoljon a környezetvédelemre. A terméket a normál háztartási hulladéktól elkülönítve kell megsemmisíteni.



Az elhasználódott termékek és csomagolások elkülönített begyűjtése lehetővé teszi, ezek újrahasznosítását. Újrahasznosított vagy újra feldolgozott anyagok segítségével a környezet-szennyezés, illetve a nyersanyagok iránti igény nagymértékben csökkenthető.

A helyi előírások rendelkezhetnek az elektromos készülékek háztartási hulladéktól elkülönített begyűjtéséről, helyhatósági hulladéklerakó helyeken vagy a kereskedők által új termék megvásárlásakor.

DEWALT termékeire az élettartamuk lejártával visszavételi lehetőséget kínál. Ez a szolgáltatás ingyenes. Ha igénybe veszi ezt a szolgáltatást, kérjük, juttassa el készülékét a legközelebbi DEWALT szervizbe, melyekről a Magyarországi Képviselőnél érdeklődhet.

A szervizzel kapcsolatosan a következő Internet oldalon is felvilágosítást kaphat:

www.2helpU.com.

DeWALT JÓTÁLLÁSI FELTÉTELEK

Gratulálunk Önnek ennek az értékes DeWALT készülék megvásárlásához. Fogyasztók részére értékesített termékeinkre **12 hónap időtartamú jótállást** vállalunk.

A jótállás a fogyasztó jogszabályból eredő jogait nem érinti.

- 1) A Stanley Black & Decker Hungary Kft. a jótállás, kellek- és termékszavatosság keretében végzett javításokat vagy a termék kicserélését 19/2014. (IV.29.) NGM rendelet és a 151/2003. (IX.22.) Kormányrendelet szerint végzi a jótállási idő, illetve a kellek- és termékszavatossági jogok érvényesíthetőségének teljes időtartama alatt.
 - a) A fogyasztó jótállási igényét a jótállási jeggyel érvényesítheti, ezért kérjük azt őrizze meg.
 - b) Vásárláskor a forgalmazónak (kereskedőnek) a jótállási jegyen fel kell tüntetnie a fogyasztó részére történő átadásának alkalmas megnevezését, típusát, gyártási számát, továbbá – amennyiben van ilyen – azonosításra alkalmas részeinek meghatározását, illetve a fogyasztó részére történő átadásának időpontját. A jótállási jegyet a forgalmazó (kereskedő) nevében eljáró személynek alá kell írnia és a kereskedés azonosítására alkalmas tartalom (minimum cégnev, üzlet címe) bélyegzővel olvashatóan le kell bélyegezni. Kérjük, kísérje figyelemmel a jótállási jegy megfelelő érvényesítését, mivel a kijelölt szervizeknél a jótállási igény csak érvényes jótállási jeggyel érvényesíthető. Amennyiben a jótállási jegy szabálytalanul került kiállításra, jótállási igényével kérjük forduljon a terméket az Ön részére értékesítő partnerünkhöz (kereskedőhöz). A jótállási jegy szabálytalan kiállítása vagy a fogyasztó rendelkezésére bocsátás elmaradása nem érinti a jótállási érvényességét. Kérjük, hogy a jótállási jegyen kívül a nyugtát vagy számlát is szíveskedjen megőrizni a gyorsabb és hatékonyabb ügyintézés érdekében, mert a szerződés megkötése az ellenérték megfizetését igazoló bizonylattal is bizonyítható.
 - c) Elvesztett jótállási jegyet csak a fogyasztói szerződés létrejöttét igazoló nyugta vagy számla ellenében tudunk pótolni!
- 2) **Nem terjed ki a jótállás:**
 - a) amennyiben a hiba oka rendeltetéssellenes, illetve a mellékelt magyar nyelvű használati kezelési útmutatóban foglaltaktól eltérő használat, átalakítás, szakszerűtlen kezelés, helytelen tárolás, elemi kár vagy egyéb a vásárlás után a fogyasztó érdekkörében keletkezett ok miatt következik be;
 - b) azon alkatrészekre, amelyek esetében a meghibásodás a jótállási időn belüli rendeltetésszerű használat mellett az alkatrészek természetes elhasználódása, kopása miatt következett be (így különösen: fűrészléc, fűrészlap, gyalukés, meghajtósíj, csapagyak, szénkefe, csillagkerék);
 - c) a készülék túlterhelése miatt jelentkező hibákra, amelyek a hajtómű meghibásodásához, vagy egyéb ebből adódó károkhoz vezetnek;
 - d) a termék nem hivatalos szervizben történt javításából eredő hibákra;
 - e) az olyan károsodásokra, amelyek nem eredeti Black & Decker kiegészítő készülékek és tartozékok használatából adódnak **amennyiben a szakszerviz bizonyítja, hogy a hiba a fenti okok valamelyikére vezethető vissza.**
- 3) A fogyasztó a kijavítás vagy csere iránti igényét a jótállási időn belül a kereskedőnél, illetve kijavítás iránti igényét a jótállási jegyen feltüntetett javítószolgálatnál is érvényesítheti. Termékszavatossági igényét kérjük a jótállási jegyen feltüntetett gyártónak vagy forgalmazónak szíveskedjen bejelenteni.
 - a) Nem számít bele a jótállási időbe a kijavítás időnek az a része, amely alatt a fogyasztó a terméket nem tudja rendeltetésszerűen használni.
 - b) A terméknek a kicseréléssel vagy kijavítással érintett részére a jótállási idő újból kezdődik.
 - c) Ha a fogyasztási cikk a vásárlástól (üzembe helyezésétől) számított három munkanapon belül meghibásodik, a fogyasztó ezen időtartamon belül kérheti annak kicserélését feltéve, hogy a meghibásodás a rendeltetésszerű használatot akadályozza.

A hiba fennállásának, vagy a rendeltetésszerű használatot akadályozó mérték megállapításához a kereskedő kérheti a szakszerviz közreműködését.

- d) Amennyiben a jótállási igény bejelentését követően a kereskedő az igény teljesíthetőségéről azonnal nem tud nyilatkozni, úgy öt munkanapon belül kell értesítenie a fogyasztót az álláspontjáról.
 - e) Ha a kijavítás vagy a csere nem lehetséges, a fogyasztó választása szerint műszakilag és értékében hasonló készülék kerül felajánlásra, vagy a vételár arányos leszállítására kerül sor, avagy visszafizetésre kerül a vételár.
 - f) A termék hibája miatt a fogyasztó a forgalmazótól is követelheti a hiba kijavítását vagy a termék kicserélését a forgalomba hozataltól számított két év eltelteig (termékszavatosság).
- 4) A jótállás alapján történő javítás során a forgalmazónak, illetve a javítószolgálatnak a jótállási jegyen köteles feltüntetni:

- a kijavítás iránti igény bejelentésének és a kijavításra történő átvétel időpontját,
- a hiba okát és a kijavítás módját;
- a termék fogyasztó részére történő visszaadásának időpontját, és a kicserélés tényét és időpontját.

A termék meghibásodása esetén a fogyasztót az alábbi jogok illetik meg:

Elsősorban - választása szerint - kijavítást vagy kicserélést követelhet. A csereigény akkor megvalósítható, ha a termék a fogyasztónak okozott jelentős kényelmetlenség nélkül, megfelelő minőségben és ésszerű határidőn belül, értéksökkenés nélkül nem javítható ki, vagy nem kerül kijavításra.

Ha az előírt módon történő kijavításra, illetve kicserélésre vonatkozó kötelezettségének a forgalmazó nem tud eleget tenni, a fogyasztó – választása szerint – a vételár arányos leszállítását igényelheti, a hibát a forgalmazó költségére maga kijavíttathatja, vagy elállhat a szerződéstől (a hibás áru visszaszolgáltatásával egyidejűleg kérheti a nyugtán vagy számlán feltüntetett bruttó vételár visszatérítését).

Jelentéktelen hiba miatt elállásnak nincs helye!

Kérjük, hogy a hiba felfedezését követő legrovidebb időn belül szíveskedjen azt a szervizben vagy a forgalmazónál bejelenteni.

A kijavítást vagy kicserélést - a dolog tulajdonságaira és a fogyasztó által elvárható rendeltetésére figyelemmel - megfelelő határidőn belül, a fogyasztó érdekeit kímélve kell elvégezni.

Gyártó:	Forgalmazó:
Black & Decker Europe, 210 Bath Road, Slough, Berkshire, SL13YD, Egyesült Királyság	Stanley Black & Decker Hungary Kft 1016. Budapest, Mészáros u. 58/B

Fogyasztói jogvita esetén a fogyasztó a megyei (fővárosi) kereskedelmi és iparkamara(k) mellett működő békéltető testület eljárását is kezdeményezheti!

ÖNKÉNTES KÖTELEZETTSÉGVÁLLALÁS:

30 napos cseregarancia:

Amennyiben egy DeWALT termék jelentős részét (motor, állórész, forgórész, elektronika) illetően a teljesítéstől számított **3 munkanapon túl, de 30 naptári napon belül** meghibásodást észlel, majd ezt követően a szakszervizünk megállapítja, hogy a készülék meghibásodásának oka gyártási eredetű, abban az esetben a hibás termék kijavítása helyett – kérésére – azt azonos típusú, hibátlan készülékre cseréljük.

12 hónapos ingyenes átvizsgálás és szerviz:

A teljesítéstől számított 12 hónapon belül kérésére a szakszerviz a terméket térítésmentesen átvizsgálja. Önnek csak a karbantartáshoz felhasznált, a természetes elhasználódás, kopás vagy egyéb nem gyártási eredetű hiba miatt kicserélt alkatrészek árát kell megfizetni, a munkát térítésmentesen elvégezzük.

zst00244637 - 29-08-2014

Kereskedő által a vásárlással egyidejűleg kitöltendő

Kereskedő neve és címe:
.....
A fogyasztási cikk megnevezése:.....
Típusa:
Gyártási száma:
Szerződéskötés és a termék fogyasztó részére történő átadásának dátuma: P.H.
aláírás

Kereskedő által kitöltendő kicserélés esetén

A fogyasztó a hibás terméket valamennyi tartozékával átadta.
A kicserélés időpontja: P.H.
aláírás
A hibátlan terméket átvettem.
A kicserélt új termék átvételének időpontja:
.....
fogyasztó aláírása

Kijavítás esetén a szerviz tölti ki:

1. javítás

A kijavítás iránti igény bejelentésének és a kijavításra átvétel időpontja:
.....
A bejelentett hiba oka és a kijavítás módja:
.....
A fogyasztó részére történő visszaadás időpontja:
.....
Amennyiben a termék nem javítható, a csereigény alapos:
igen / nem (aláhúzással jelölendő) P.H.
aláírás

3. javítás

A kijavítás iránti igény bejelentésének és a kijavításra átvétel időpontja:
.....
A bejelentett hiba oka és a kijavítás módja:
.....
A fogyasztó részére történő visszaadás időpontja:
.....
Amennyiben a termék nem javítható, a csereigény alapos:
igen / nem (aláhúzással jelölendő) P.H.
aláírás

2. javítás

A kijavítás iránti igény bejelentésének és a kijavításra átvétel időpontja:
.....
A bejelentett hiba oka és a kijavítás módja:
.....
A fogyasztó részére történő visszaadás időpontja:
.....
Amennyiben a termék nem javítható, a csereigény alapos:
igen / nem (aláhúzással jelölendő) P.H.
aláírás

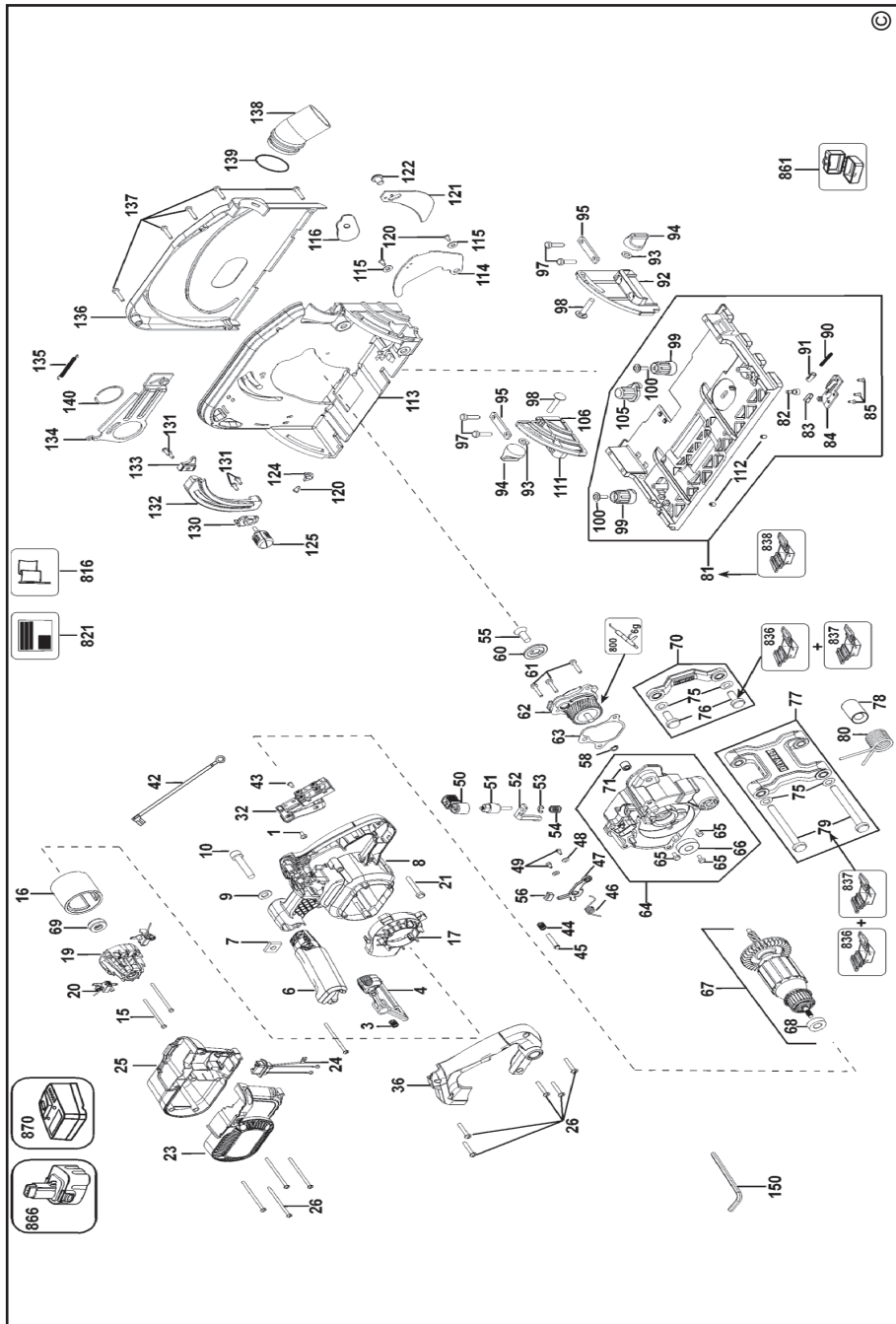
4. javítás

A kijavítás iránti igény bejelentésének és a kijavításra átvétel időpontja:
.....
A bejelentett hiba oka és a kijavítás módja:
.....
A fogyasztó részére történő visszaadás időpontja:
.....
Amennyiben a termék nem javítható, a csereigény alapos:
igen / nem (aláhúzással jelölendő) P.H.
aláírás

Stanley Black&Decker Hungary Kft kereskedelmi képviselő			
		Tel.	Fax.
Iroda	1016 Bp. Mészáros u 58/b.	214-05-61 403-65-33	214-69-35

Központi Márkaszerviz			
		Tel/fax	
		Szervízvezető: Buga Sándor	
Rotel Kft. DeWALT Márkaszerviz	1163 Bp. (Sashalom) Thököly út 17.	403-22-60, 404-00-14, 403-65-33	service@rotelkft.hu www.rotelkft.hu

Város	Szervizállomás	Cím	Telefon	Kapcs.
Cegléd	Megatool Kft.	2700, Széchenyi út 4.	53/311-284	Nagy Balázs
Debrecen	Spirál-szerviz kft	4025, Nyugati út 5-7.	52/443-000	Magyar János
Dorog	Tolnai Szerszám Kft.	2510, István Király út 18.	33/431-679	Tolnai István
Dunaújváros	Euromax	2400, Kisdobos u. 1-3.	25/411-844	Bartus Ferencné
Győr	Élőgépjavító 2000 Kft.	9024, Kert u. 16.	96/415-069	Érsek Tibor
Hajdúböszörmény	Vill-For Szerviz Bt	4220, Balthazár u. 26.	52/561-135	Freiterné Madácsi Mária
Kalocsa	Vén István EV	6300, Pataji u.26.	78/466-440	Vén István
Kaposvár	Kaposvári Kisgépjavító és Ért. BT	7400, Fő u.30.	82/318-574	ifj. Szepesi József
Kecskemét	Németh Józsefné Műszaki Kereskedő	6000, Jókai u.25.	76/324-053	Németh Józsefné
Hévíz	Wolf Szerszám	8380, Széchenyi út 62	83/340-687	Cserépné Farkas Kriszta
Miskolc	SerVinTrade Plus Kft.	3530, Kóris Kálmán út 20.	46/411-351	Barna Péter
Nagykanizsa	Vektor2000BT	8800, Király u 34.	93/310-937	Németh Roland
Nyíregyháza	Charon Trade Kft	4400, Kállói út 85	42/460-154	Szabó Zoltán
Nyíregyháza	Tóth Kisgépszerviz	4400, Vasgyár u.2/f	42/504-082	Tóth Gyula
Pécs	Elektrio Kft.	7623, Szabadság u.28.	72/555-657	Szemák Ferenc
Sárvár	M&H Kft.	9600, Batthyány u.28	95/320-421	Fehér Richárd
Sopron	Profil Motor Kft.	9400, Baross út 12.	99/511-626	Sinkovics Tamás
Szeged	Csavarker Plus Kft	6721, Brüsszeli krt.16.	62/542-870	Szabó Róbert
Székesfehérvár	Kisgép Center Bt.	8000, Széna tér 3.	22/340-026	Huszár Péter
Szekszárd	Valentin-Ker BT	7100, Rákoczi u. 27.	74/511-744	Bálint Zoltán
Szolnok	Valido BT	5000 Dr Elek István u 5	20/4055711	Váradí györgy
Szombathely	Rotor Kft.	9700, Vasút u.29.	94/317-579	Vanics Zsolt
Tatabánya	ASG-Ker Kft	2800, Vértanúk tere 20	34/309-268	Szabo Balázs
Tápiószecső	ÁCS.I Ker és Szolg Kft	2251, Pesti út 31-es főút	29/446-615	Ács Imre
Veszprém	H-szerszám Kft	8200, Budapesti u. 17.	88/404-303	Hadobás József
Zalaegerszeg	Taki-Tech	8900, Pázmány Péter u. 1.	92/311-693	Takács Sándor



CZ ZÁRUČNÍ LIST

PL KARTA GWARANCYJNA

H JÓTÁLLÁSI JEGY

SK ZÁRUČNÝ LIST

DEWALT®

CZ měsíců
H hónap

12

PL miesięcy
SK mesiacov

CZ	Výrobní kód	Datum prodeje	Razítko prodejny Podpis
H	Gyári szám	A vásárlás napja	Pecset helye Aláírás
PL	Numer seryjny	Data sprzedaży	Stempel Podpis
SK	Číslo série	Dátum predaja	Pečiatka predajne Podpis

CZ

Adresy servisu
Band Servis
Klásterského 2
CZ-140 00 Praha 4
Tel.: 00420 244 403 247
Fax: 00420 241 770 167

Band Servis
K Pasekám 4440
CZ-760 01 Zlín
Tel.: 00420 577 008 550,1
Fax: 00420 577 008 559
http://www.bandservis.cz

H

Black & Decker Központi
Garanciális-és Márkaszerviz
1163 Budapest
(Sashalom) Thököly út 17.
Tel.: 403-2260
Fax: 404-0014
www.rotelkft.hu

PL

Adres servisu centralnego
ERPATECH
ul. Bakaliowa 26
05-080 Mościska
Tel.: 022-8620808
Fax: 022-8620809

SK

Adresa servisu
Band Servis
Paulínska ul. 22
SK-917 01 Trnava
Tel.: 00421 335 511 063
Fax: 00421 335 512 624

<p>CZ Dokumentace záruční opravy</p>	<p>PL Przebieg napraw gwarancyjnych</p>
<p>H A garanciális javítás dokumentálása</p>	<p>SK Záznamy o záručných opravách</p>

CZ	Číslo	Datum příjmu	Datum zakázky	Číslo zakázky	Závada	Razítko Podpis
H	Sorszám	Bejelentés időpontja	Javítási időpont	Javítási munkalapszám	Hiba jelleg oka	Pecsét Aláírás
	Jótállás új határideje					
PL	Nr.	Data zgłoszenia	Data naprawy	Nr. zlecenia	Przebieg naprawy	Stempel Podpis
SK	Číslo dodávky	Dátum nahlásenia	Dátum opravy	Číslo objednávky	Popis poruchy	Pečiatka Podpis