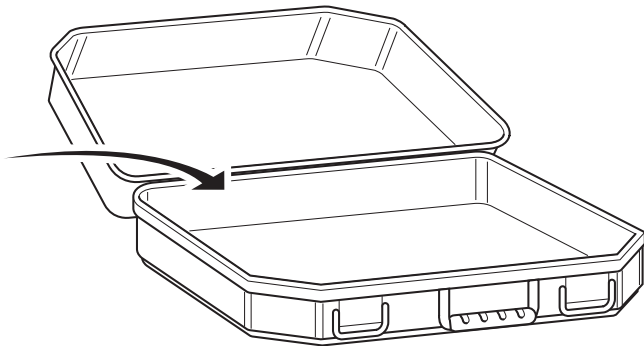
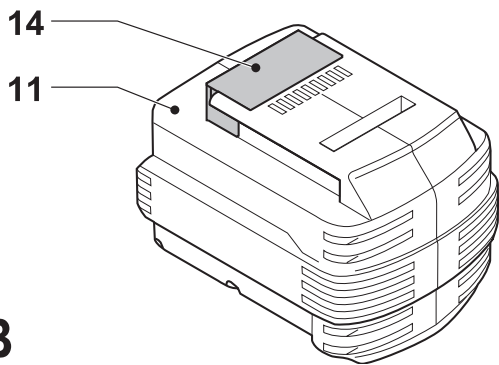
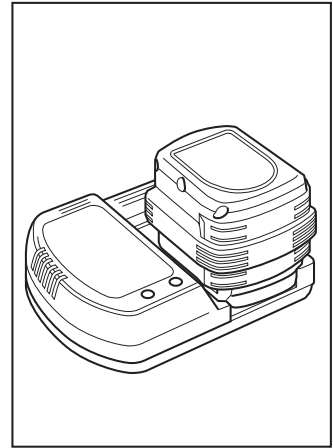
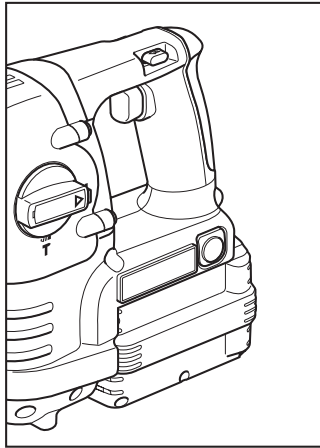
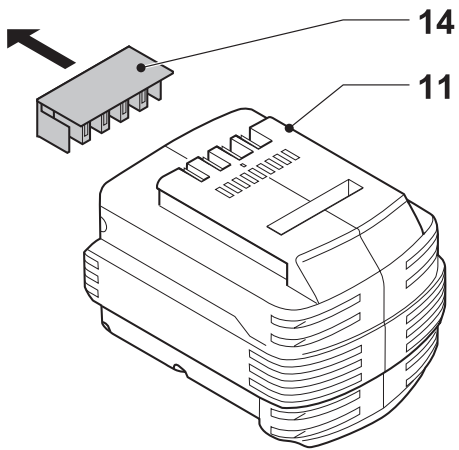

DEWALT

522101-66 H

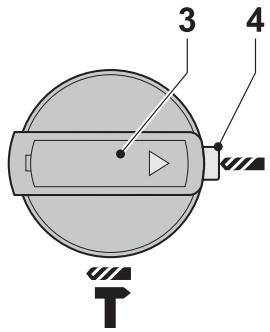
DC222

DC223

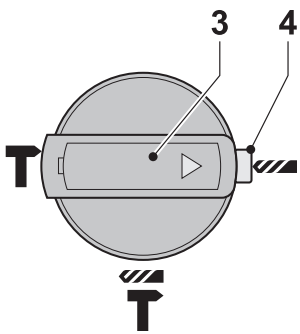
DC224



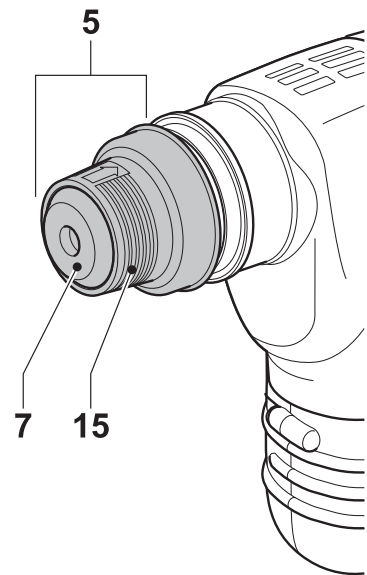
B



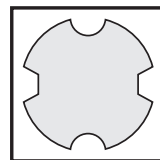
C1

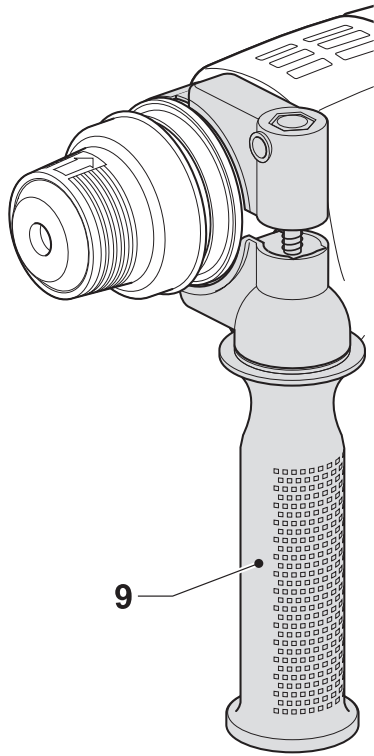


C2

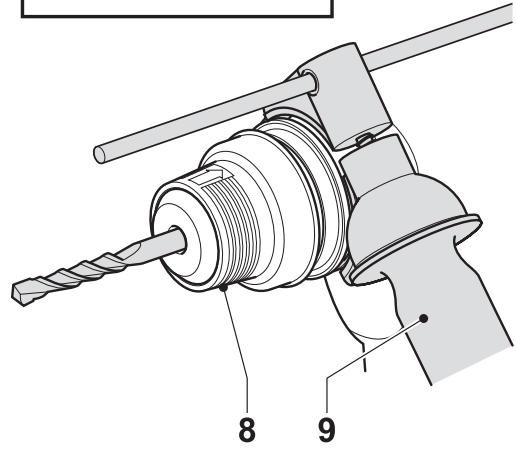
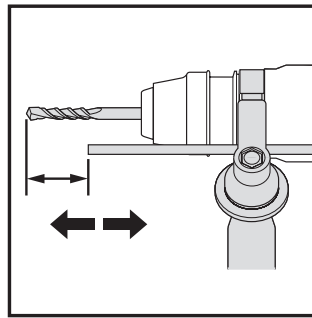


D

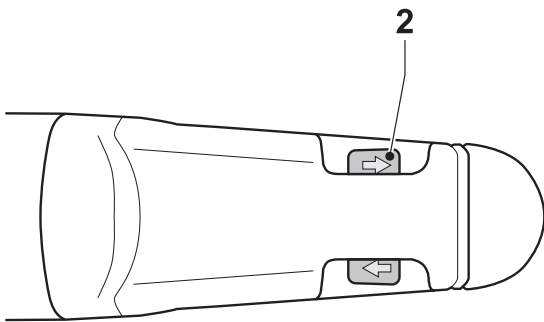




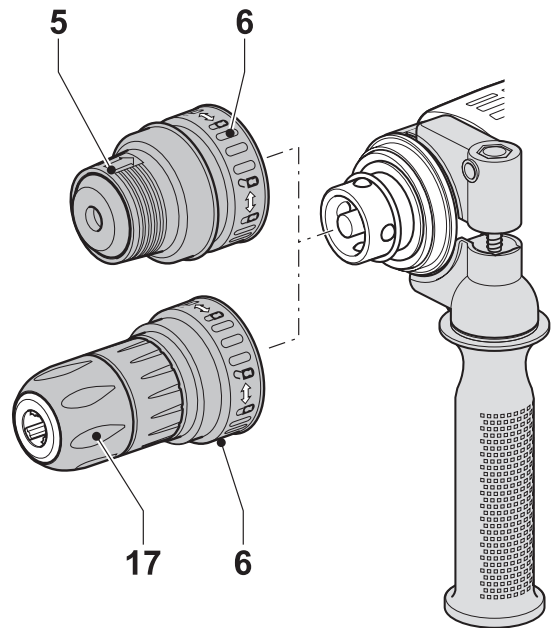
E



F



G



H

AKKUMULÁTOROS FÚRÓKALAPÁCS

DC222/DC223/DC224

Szívből gratulálunk

Önnek, hogy a nagy tradíciójú DEWALT cég gyártmánya mellett döntött. Hosszú évek tapasztalata, sok termék fejlesztés és innováció tette a DEWALTot a professzionális szerszám felhasználók egyik legmegbízhatóbb partnerévé.

Műszaki adatok

		DC222	DC223	DC224
Feszültség	V_{DC}	24	24	24
Üresjárat fordulatszám	min^{-1}	0-1.100	0-1.100	0-1.100
Terhelt fordulatszám	min^{-1}	0-800	0-800	0-800
Ütőenergia	J	2.1	2.1	2.1
Fúráseljesítmény: fém/fa/beton	mm	13/30/24	13/30/24	13/30/24
Szerszám befogó		SDS-plus®	SDS-plus®	SDS-plus®
Fúrónyak átmérője	mm	54	54	54
Súly (akku nélkül)	kg	2,3	2,4	2,7

Akkumulátor		DE0241	DE0243
Akkumulátor típus		NiMH	NiCd
Feszültség	V_{DC}	24	24
Kapacitás	Ah	3,0	2,0
Súly	kg	1,4	1,4

Töltő		DE0246
Akkumulátor típus		NiCd/NiMH
Feszültség	V_{AC}	230
Töltési idő (kb.)	perc	60/70
Súly	kg	0,6

Biztosítékok:

Hálózati biztosító legkisebb értéke 230V készülékeknél 10 Amper

A kezelési utasításban a következő szimbólumok szerepelnek:



Akkumulátoros szerszám használatakor mindig tartsa be a kezelési utasítás biztonságtechnikai rendelkezéseit, így elkerülheti a személyi sérülés, a tűzveszély, és a készülék károsodásának lehetőségét.



Elektromos áramütés veszélye.

A csomagolás tartalma

A csomagolás a következőket tartalmazza:

- 1 Akkumulátoros fúrókalapács
- 1 Pótfogantyú

- 1 Mélységgütköző pálca
 - 1 Töltőkészülék (K modellekben)
 - 2 Akkumulátor (K modellekben)
 - 1 Koffer (csak K modellekhez)
 - 1 Gyorstokmány (DC224)
 - 1 Kezelési utasítás
 - 1 Robbantott ábra
- Győződjön meg arról, hogy a készülék, a részek és a tartozékok nem sérültek-e meg a szállítás alkalmával.
 - A gép üzembe helyezése előtt alaposan olvassa át a kezelési utasítást, és legyen tisztában a készülék működésével.

Leírás (A ábra)

Az Ön akkumulátoros fúrókalapácsát DC222 professzionális fúrás, ütvefúrás és csavarozási feladatok elvégzésére terveztük.

Az Ön akkumulátoros fúrókalapácsát DC223/DC224 professzionális fúrás, ütvefúrás, könnyű vésési, valamint csavarozási feladatok elvégzésére terveztük.

1. Fordulatszám szabályzós üzemi kapcsoló
2. Jobb/bal forgásirány váltó
3. Üzem mód választó
4. Biztonsági retesz
5. Szerszámbefogó
6. Reteszelő persely
7. Porvédő sapka
8. Mélységütköző pálca
9. Pótfogantyú
10. Kioldógombok
11. Akkumulátor

Töltőkészülék

A DE0246 töltőkészülékkel 24 V-os DEWALT NiCd és NiMH akkumulátorok tölthetők.

11. Akkumulátor
12. Töltőkészülék
13. Töltés kijelző (piros)

Biztonsági tengelykapcsoló

A biztonsági tengelykapcsoló lehatárolja a maximális nyomatókat, amikor a fúrósár munka közben beszorul. Ezzel védi a felhasználót a beszorulás okozta átviteltől, valamint a motort és a hajtóművet a káros túlterheléstől. A keletkező erők miatt, mindig tartsa a készüléket két kézzel és biztos helyzetben.

Fék mechanizmus

Ha a fordulatszám szabályzós üzemi kapcsolót elengedi, a tengely azonnal leáll a forgásból.

Aktív vibrációszabályozás

Az aktív vibrációszabályozás az ütőmechanizmus által gerjesztett visszarúgó vibrációt semlegesíti. Csökkenti a kézre és a karra ható vibrációt, ezáltal a készülék kényelmesebben üzemeltethető még hosszabb időtartamon keresztül is, valamint fúrókalapács élettartama is megnő.

Működtetés közben egy rugós terhelésű mechanizmus ellensúlyozza a vibrációs erőket. Ez a lökéscsillapító hatás akkor érezhető, ha a készülékre nyomást gyakorol. Ügyeljen

rá, hogy a rugó engedjen de ne túl erősen. A mechanizmus „úszthatató”.

Elektromos biztonság

Az elektromotort adott feszültségre tervezték. Mindig ellenőrizze, hogy az akkumulátor feszültsége megfelel-e a készülék adattábláján feltüntetettnek! Mindig ellenőrizze, hogy a hálózati feszültség megfelel-e a töltő adattábláján feltüntetettnek!



Az Ön DEWALT töltőkészüléke EN 60745 szabvány szerint kettősszigetelésű.

Hosszabbító kábel használata

Ha hosszabbító kábel használata szükséges, úgy használjon egy arra jóváhagyott hosszabbító kábelt, ami megfelel a töltő felvett teljesítményének (lásd a műszaki adatoknál). A minimális kábelér 1 mm²; a maximum hossza 30m.

Ha kábeldobon lévő hosszabbító kábelt használ, mindig teljes hosszában tekercselje le az üzembe helyezés előtt.

Összeszerelés és beállítás



- Mielőtt elkezdi az összeszerelést, először mindig távolítsa el az akkut a gépből!
- Mindig kapcsolja ki a készüléket, mielőtt behelyezi vagy eltávolítja az akkumulátort.
- Mielőtt a készüléket használja, ügyeljen rá, hogy az akkumulátor megfelelően legyen a készülékbe helyezve.



Csak DEWALT akkumulátorokat és töltőkészülékeket használjon.

Akkumulátor (A és B ábra)

Az akkumulátor töltése (A ábra)

A töltés megkezdése előtt mindig ellenőrizze a töltőkészülék áramellátását. Ha az áramellátó rendszert rendben találta, de az akku mégsem töltődik fel, vigye a készüléket a legközelebbi DEWALT szakszervizbe. Töltés alatt az akku és a töltőkészülék felmelegedhet. Ez normális jelenség, nem hibára utaló jel.



Ne töltsön fel akkumulátort 4°C alatti, és 40°C fölötti környezeti hőmérsékleten. Az ajánlott töltési hőmérséklet: körülbelül 24°C.

- Az akkumulátor (11) töltéséhez helyezze az ábra szerint a töltőkészülékbe (12), és csatlakoztassa a töltőt a hálózati áramforrásra. Ellenőrizze, hogy az akkumulátor teljesen beilleszkedjen a töltőbe. A töltés alatt a piros töltés kijelző (13) villogni fog. Körülbelül 1 óra töltési idő után a villogás folyamatosra vált át. Az akkumulátor ekkor teljesen fel van töltve.
- Ha a piros kijelző gyorsan villog, akkor valamilyen töltési probléma áll fenn. Helyezze be az akkut még egyszer, vagy próbálkozzon egy másik akkuval. Ha az új akku sem töltődik, akkor vigye a töltőkészüléket egy hivatalos DEWALT márkaszervizbe ellenőrzésre.

Automatikus felfrissítés



Az automatikus felfrissítő üzemmód kiegyenlíti, vagy egyensúlyba hozza a különálló cellákat az akkumulátorban, és így azok újra eléri csúcskapacitásukat. Az akkukat érdemes felfrissíteni minden tizedik töltés/kisütés ciklus után, vagy ha az akku teljesítménye csökkenőben van.

- Az akkumulátor felfrissítéséhez, helyezze a megszokott módon a töltőbe. A piros töltésjelző villogni fog folyamatosan, jelezve, hogy a töltés elkezdődött.
- Mikor az egyórás töltésciklus befejeződött, a villogás folyamatosra vált át. Az akkumulátor most teljesen fel van töltve, és használatra kész.
- Ha ezután a töltőben hagyja az akkut, a töltő automatikusan felfrissítő üzemmódra vált át. Ez az üzemmód 8 órán keresztül tart, de az akkut bármikor kiveheti a töltőből a felfrissítő üzemmód közben.

Az akkumulátor behelyezése és eltávolítás (A ábra)

- Tolja az akkumulátort reteszelődéig a készülékbe a megfelelő vágatba. Lehet, hogy egy kis erőt kell kifejtenie, az akku teljes reteszeléséhez a rugós mechanizmusba.
- Az akku eltávolításához nyomja be egyszerre mindkét kioldógombot (10). A rugós mechanizmus ki fogja tolni az akkut a készülékből.

Azt javasoljuk, hogy helyezze az akkumulátort a töltőbe közvetlenül a készülékből való eltávolítás után.

Akkumulátor sapka (B ábra)

A védősapka az akkumulátor érintkezőinek befedésére szolgál. A védősapka nélkül különböző fémtárgyak rövidre zárhatják az érintkezőket, ami tűzveszélyes és az akkumulátor károsodásához vezet.

- Távolítsa el a védősapkát (14) az akkumulátorról (11), mielőtt a készülékbe vagy a töltőbe helyezi.
- Azonnal helyezze vissza az akku érintkezőire a védősapkát, ha kivette a töltőből vagy a készülékből.



Ellenőrizze, hogy a védősapka az akkumulátoron van, az akku szállítása és tárolása előtt.

AIR COOLED - Levegőhűtés

A töltő egy belső ventilátorral van felszerelve az akkumulátorok gyors lehűtésére. A ventilátor automatikusan bekapcsolódik, ha szükséges. A ventilátor rendszeres időközönként be fog kapcsolódni akkor is, ha nincs akkumulátor a töltőben, annak érdekében, hogy kifújja a port a ventilátorból.



Mindig viseljen védőszemüveget ha áram alá helyezi a töltőt.

Lehűlés/Melegedés késleltetés

Ha a töltőkészülék azt érzékeli, hogy az akkumulátor túl meleg vagy túl hideg, automatikusan bekapcsolja a lehűlés/melegedés késleltetőt, azaz felfüggeszti a töltést, amíg az akku eléri a megfelelő hőmérsékletet. Miután az akkumulátor lehűlt vagy felmelegedett, a készülék automatikusan töltőüzemre vált át. Ez a funkció biztosítja az akku maximális élettartamát. Mialatt a lehűlés/melegedés késleltető működésben van, a piros töltés kijelző először hosszan, majd röviden fog villogni.

Üzemmód kiválasztása (C1 és C2 ábra)

DC222 (C1 ábra)

A készülék a következő üzemmódokban használható.



Fúrás: csavarozáshoz, fém, fa és műanyagok fúrásához.



Ütvefúrás: beton és kőzetanyagok fúrásához.

DC223/DC224 (C2 ábra)

A készülék a következő üzemmódokban használható.



Fúrás: csavarozáshoz, fém, fa és műanyagok fúrásához.



Ütvefúrás: beton és kőzetanyagok fúrásához.



Csak kalapálás: könnyű véséshez.

- A kívánt üzemmód kiválasztásához nyomja be a biztonsági reteszt (4) és forgassa az üzemmód választót (3) addig, amíg a megfelelő üzemmód ábrájára mutat.
- Engedje el a biztonsági reteszt és ellenőrizze, hogy az üzemmód választó kapcsoló a bereteszelődött-e.



Soha ne váltson üzemmódot, amíg a készülék fut, illetve amíg a motor forgásban van.

Az SDS-plus® tartozékok befogása és eltávolítása (D ábra)

Az Ön készüléke SDS-plus® tartozékok befogására alkalmas (a D ábra szelvénye illusztrálja az SDS-plus® fúrószár keresztmetszetét).

- Tisztítsa meg, és vékonyan zsírozza be a szerszám szárát.
- Helyezze be a szerszám szárát a szerszámbefogóba (5).
- Nyomja a szerszámot lefelé és forgassa kissé el addig, amíg beilleszkedik a vágatokba.
- Ellenőrizze, hogy megfelelően reteszeli a tartozék úgy, hogy maga felé húzza. Kalapálás funkcióban a fúró/véső szárnak axiális mozgása van, ez a szerszámbefogóba rögzített fúrószárnál akár több centimétert is kitesz.
- A szerszám eltávolításához húzza hátra a szerszámbefogó rögzítő perselyét (15), és húzza ki a tartozékot a befogóból.

A pótfogantyú felszerelése (E ábra)

A pótfogantyút (9) jobbkezes és balkezes használatra is fel lehet szerelni.



Mindig használja munkaközben a kifogástalanul felszerelt pótfogantyút.

- Lazítsa meg a pótfogantyút.
- Jobbkezeseknek: tolja a pótfogantyú bilincset a fúrótokmány mögötti feszítőnyakra úgy, hogy a markolat a baloldalon legyen.
- Balkezeseknek: tolja a pótfogantyú bilincset a fúrótokmány mögötti feszítőnyakra úgy, hogy a markolat a gép jobb oldalán legyen.
- Forgassa a pótfogantyút a kívánt helyzetbe, és rögzítse a markolatot.

Fúrasmélység beállítása (F ábra)

- Helyezze a kívánt fúrószárat a tokmányba fentiek szerint.
- Lazítsa meg a mélységütközőt (9).
- Csúsztassa át a mélységütköző pálcát (8) a pótfogantyú bilincsen lévő furaton.
- Állítsa be a fúrasmélységet az ábra szerint.
- Húzza meg a mélységütközőt.

Jobb/bal forgásirány váltó (G ábra)

- Nyomja a forgásirányváltó kapcsolót (2) baloldalra jobb forgásirányhoz. Lásd a nyilakat a készüléken.
- Nyomja a forgásirányváltó kapcsolót (2) jobboldalra bal forgásirányhoz.



Mindig várja meg, amíg a motor teljesen megáll, mielőtt forgásirányt vált.

DC224 - A szerszámbefogó cseréje gyorstokmányra (H ábra)

- Forgassa a reteszelő perselyt (6) kireteszelő állásba, és húzza le a szerszámbefogót (5).
- Tolja a gyorstokmányt (17) az orsóra, és forgassa a perselyt a bereteszelt állásba.
- A gyorstokmány szerszámbefogóra történő cseréjéhez először a tokmányt távolítsa el, ugyanúgy, ahogy az előzőekben a szerszámbefogót. Aztán helyezze fel a szerszámbefogót úgy, ahogy a tokmányt is feltette.



Soha ne használja a gyorstokmányt fúrókalapáláshoz.

A porvédő sapka lecserélése (D ábra)

A porvédő sapka (7) meggátolja, hogy a por a mechanikus részbe bejusson. Az elhasznált porvédő sapkát haladéktalanul ki kell cserélni.

- Húzza szerszámbefogó rögzítő perselyét (15) hátra és vegye le a porvédő sapkát (7) a szerszámbefogóról.

- Tegye fel az új porvédő sapkát.
- Engedje vissza a szerszámbefogó rögzítő perselyét.

Használati utasítás



- Mindig tartsa be a biztonságtechnikai előírásokat és az idevonatkozó rendszabályokat.
- Ellenőrizze, a munkadarabban futó vezetékek és csövek helyzetét.
- Munka közben csak könnyedén nyomja a készüléket (kb. 5kg). A túl nagy nyomás nem hogy növeli, hanem csökkenti a munkateljesítményt, és lerövidítheti a gép élettartamát.
- Ne fúrjon vagy csavarozzon túl mélyre, így megelőzheti a porvédő sapka idő előtti elkopását.
- Mindig tartsa a készüléket szorosan két kézzel és ügyeljen a biztos testtartásra. Mindig használja munkaközben a kifogástalanul felszerelt pótfogantyút.

A készülék be- és kikapcsolása (A ábra)

- A gép beindításához nyomja meg a fordulatszám-szabályozós üzemi kapcsolót (1). A kapcsoló behúzásának mértékével arányosan nő a fordulatszám.
- A készülék kikapcsolásához engedje el a fordulatszám-szabályozós üzemi kapcsolót.
- A kapcsoló kikapcsolt állapotban való rögzítéséhez, tolja a forgásirány váltó kapcsolót (3) középső pozícióba, így megelőzheti a készülék véletlenszerű beindítását.

Ütvefúrás (A ábra)

- Állítsa az üzemmód választót (3) „ütvefúrás” üzemmódba.
- Helyezze be a megfelelő fúrószárat. A legjobb eredmény eléréséhez, használjon minőségi keményfém betétes fúrószárat.
- Állítsa be megfelelően a pótfogantyút (9).
- Ha szükséges, állítsa be a fúrásmélységet.
- Jelölje be a furat helyét.
- Helyezze a fúrószárat a megjelölt helyre, és indítsa be a készüléket.

Fúrás (A ábra)

- Állítsa az üzemmód választót (3) „fúrás” üzemmódba.

- A készülék típusától függően, kövesse a következő utasítások egyikét:
- Helyezze a tokmány adaptert/tokmány szerelvényt (DC222/DC223) a készülékre. Speciális menetes felfogóval rendelkező SDS-Plus adapterek kaphatók a standard 10 vagy 13 mm tokmányokhoz, így egyenes szárú fúrószárok is használhatóak.
- Cserélje le a szerszámbefogót a gyorstokányra (DC224).
- Járjon el az ütvefúrás fejezetben leírtak szerint.



Soha ne használja a gyorstokmányt fúrókalapáláshoz.

Csavarozás (A ábra)

- Állítsa az üzemmód választót (3) „fúrás” üzemmódba.
- Állítsa be a jobb vagy bal forgásirányt.
- A készülék típusától függően, kövesse a következő utasítások egyikét:
- Helyezze a speciális SDS-Plus csavarozó adaptert a készülékre, így hatlapú csavarozó hegyek használhatók a készülékkel (DC222/DC223).
- Cserélje le a szerszámbefogót a gyorstokányra (DC224).
- Helyezze a készülékbe a megfelelő csavarozó hegyet. Ha hornyos fejű csavart kíván becsavarni, mindig használjon kereső perselyes csavarozó hegyet.
- Kissé nyomja be a fordulatszám szabályozós üzemi kapcsolót (1) a csavarozó hegy fejének károsodásának megelőzéséhez. Bal forgásiránynál a készülék sebessége automatikusan csökken a könnyű csavareltávolításhoz.
- Ha a csavar a munkadarabban egy szintre süllyed, engedje el az üzemi kapcsolót, annak érdekében, hogy a csavarfej ne hatoljon a munkadarabba.

DC223/DC224 - Vésés (A ábra)

- Állítsa az üzemmód választót (3) „csak kalapálás” üzemmódba.
- Helyezze be a megfelelő vésőszárat és ellenőrizze, hogy megfelelően rögzült-e.
- Állítsa be megfelelően a pótfogantyút (9).
- Indítsa be a készüléket és lásson munkának.

Esetleg szükséges lehet, hogy röviden futassa a motort, miután átváltott vésésről fúrás üzemmódra, a fogaskerekek beállításához.



- Ne használja a készüléket tűz- és robbanásveszélyes anyagok keverésére vagy szivattyúzására (benzin, alkohol, stb.).
- Tilos a készüléket gyúlékony anyagok keverésére használni, ezek dobozán a gyúlékonyságot jelző "lángjel" fel van tüntetve.

Opcionálisan megvásárolható tartozékok

A sokféle SDS-plus® fúrószár és vésőszár vásárolható opcionálisan a készülékhez.

A megvásárolható tartozékokról kérjen információt a legközelebbi DEWALT szakkereskedőtől.

Karbantartás

Az Ön DEWALT készüléke minimális karbantartás mellett hosszú távú felhasználásra lett tervezve. A készülék folyamatos megfelelő működése nagymértékben függ az alapos ápolástól és a rendszeres tisztítástól.

- A készülék karbantartását a felhasználó nem képes elvégezni. Kb. 40 üzemóra után, vigye a fúróalapácsot egy DEWALT szakszervizbe, ahol eredeti DEWALT alkatrészeket használnak. Ha ez idő alatt probléma merül fel a készülékkel kapcsolatban, lépjen kapcsolatba a DEWALT márkaszervizzel.



Kenés

Az Ön készüléke nem igényel további kenést. Az SDS-plus® tartozékok és adapterek szárát rendszeresen kenni kell.



Tisztítás

- Áramtalanítsa a töltőkészüléket, mielőtt letisztítja a házát egy puha ronggyal.
- Távolítsa el az akkumulátort a készülékből, mielőtt megtisztítja.
- Tartsa a készülék és a töltő levegőréseit tisztán, biztosítsa, hogy mindig nyitottak legyenek; és rendszeresen tisztítsa meg a motorházat egy puha ronggyal.

Környezetvédelem



Elkülönített begyűjtés. Ezt a készüléket el kell különíteni a normál háztartási hulladéktól.

Egy napon, mikor készüléke eléri technikai élettartamának végét, vagy nincs további szüksége rá, gondoljon a környezetvédelemre. A terméket a normál háztartási hulladéktól elkülönítve kell megsemmisíteni.



Az elhasználandó termékek és csomagolások elkülönített begyűjtése lehetővé teszi, ezek újrahasznosítását. Újrahasznosított vagy újra feldolgozott anyagok segítségével a környezetszennyezés, illetve a nyersanyagok iránti igény nagymértékben csökkenthető.

A helyi előírások rendelkezhetnek az elektromos készülékek háztartási hulladéktól elkülönített begyűjtéséről, helyhatósági hulladéklerakó helyeken vagy a kereskedők által új termék megvásárlásakor.

DEWALT termékeire az élettartamuk lejártával visszavételi lehetőséget kínál. Ez a szolgáltatás ingyenes. Ha igénybe veszi ezt a szolgáltatást, kérjük, juttassa el készülékét a legközelebbi DEWALT szervizbe, melyekről a Magyarországi Képviselőtnél érdeklődhet. A szervizzel kapcsolatosan a következő Internet oldalon is felvilágosítást kaphat: www.2helpU.com.

Újratölthető akkumulátorok



A DEWALT akkumulátorok sokszor újratölthetők. Az akkuk technikai élettartamának végén, vegye figyelembe a környezetvédelem, és a szakszerű elhelyezés szempontjait:

- Merítse le az akkut teljesen, és távolítsa el a gépből.
- A NiMH és NiCd akkuk újrahasznosíthatók. Kérjük, vigye az akkut a legközelebbi DEWALT szervizbe vagy a helyi begyűjtőhelyre. Az összegyűjtött akkumulátorokat újrahasznosítják, vagy a környezetvédelmi előírások betartása mellett megsemmisítik.

Általános biztonságtechnikai előírások

Figyelem! Akkumulátoros szerszám használatakor mindig tartsa be az alábbi alapvető biztonsági rendszabályokat, így elkerülheti a tűzveszély, az elektromos áramütés, a személyi sérülések és az anyag károsodásának lehetőségét.

Figyelmesen olvassa el a kezelési útmutatót a gép üzembe helyezése előtt.

Kérjük, gondosan őrizze meg a kezelési útmutatót, hogy a későbbiekben is bármikor utánanézhessen a géppel kapcsolatos összes információnak.

Az alábbi biztonságtechnikai előírások bármelyikében szereplő „elektromos kéziszerszám” kifejezés mind a hálózati, mind az akkumulátoros szerszámokra vonatkozik.

Mielőtt bármilyen beállítást változtat a gépen, vagy karbantartási munkába kezd, mindig csatlakoztassa le a készüléket a hálózati áramforrásról.

1) Munkaterület

- a. **Tartsa rendben és világítsa meg munkahelyét.** A zsúfolt, rendetlen munkaterület növeli a balesetveszélyt. Gondoskodjon a munkaterület megfelelő megvilágításáról.
- b. **Ne használja a készüléket robbanás és tűzveszélyes helyeken, például gyúlékony folyadékok és gázok közelében.** Elektromos kéziszerszámok használatakor szikra keletkezhet, mely begyűjthetja a port vagy gázt.
- c. **Tartsa távol a gyerekeket és a nézelődőket.** Gondoskodjon arról, hogy gyereket, más személyek vagy állatok ne közelíthessék meg a munkaterületet, ne érinthessék meg a készüléket és a hálózati kábelt, továbbá elvonhatják figyelmét a készülék irányításáról.

2) Elektromos biztonság

- a. **A készülék csatlakozódugójának illeszkednie kell a dugaszoló aljzathoz. Soha ne változtasson a csatlakozódugón. Soha ne használjon semmilyen adaptert földelt készülékekkel.** Az eredeti csatlakozódugó és a megfelelő dugaszoló aljzat használatával jelentősen csökkenthető az elektromos áramütés kockázata.

- b. **Kerülje az érintkezést fémes részekkel (például csövek, radiátorok, tűzhelyek és hűtőszekrények).** Viseljen gumitalpú cipőt. Extrém munkakörülmények között (pl.: magas páratartalom, fémpor keletkezése esetén) az elektromos biztonság növelhető egy leválasztó transzformátor vagy hibaáram-védelmi kapcsoló előkapcsolásán keresztül
 - c. **Legyen figyelemmel a környezeti behatásokra.** Ne hagyja szabadban a gépet, óvja az esőtől. Ne használja nyirkos, nedves környezetben.
 - d. **Bánjon gondosan a kábellel. Soha ne a kábelnél fogva vigye a gépet, és kérjük, ne a kábelnél fogva húzza ki a csatlakozódugót a konnektorból. Tartsa távol a kábelt éles szélektől, védje olajtól és hőtől. Minden használat előtt ellenőrizze a kábel állapotát, és ne indítsa be a gépet, ha a kábel sérült.** Sérült vagy összetekeredett hálózati kábel használata jelentősen növelheti az elektromos áramütés kockázatát.
 - e. **A szabadban kizárólag csak az arra jóváhagyott és jelöléssel ellátott hosszabbító kábelt szabad használni.** Használat előtt ellenőrizze a hosszabbító kábelt és cserélje le, ha sérült. Teljesítmény csökkenés nélkül max. 30m hosszú, kéteres hosszabbító kábelt használjon.
- ### 3) Személy védelem
- a. **Figyeljen munkájára. Figyeljen mindig arra, amit tesz. Használja az összes érzékszervét. Ne használja a készüléket, ha fáradt, vagy ha hallucinogén anyag, alkohol vagy gyógyszeres befolyásoltság alatt áll.** Elektromos kéziszerszám használatakor pillanatnyi figyelmetlenség is súlyos baleset előidézője lehet.
 - b. **Viseljen védőfelszerelést. Mindig viseljen védőszemüveget.** Használjon arc vagy pormaszkot, csúszásmentes lábbelit és védősisakot, ha az elvégzendő munka nagy porral, vagy lepattanó részekkel járhat. Ügyeljen a hallásvédelemre is.
 - c. **Ne hagyja felügyelet nélkül bekapcsolva a gépet. Győződjön meg róla, hogy az üzemi kapcsoló kikapcsolt állapotban van, mielőtt az áramforrásra csatlakoztatja.** Ne szállítsa a feszültség alatt lévő gépet ujjával az üzemi kapcsolón, mivel ez súlyos baleset előidézője lehet.

- d. **Ne hagyjon szerelőkulcsot a gépben.** A munka megkezdése előtt mindig ellenőrizze, hogy a szerelőszerszámot (kulcsot) eltávolította-e a készülékből.
- e. **Álljon biztonságosan. Kerülje a rendellenes testtartást, és egyensúlyát soha ne veszítse el munkavégzés közben.** Így jobban irányíthatja a készüléket, még váratlan helyzetekben is.
- f. **Viseljen megfelelő munkaruházatot. Szabadban viseljen gumikesztyűt és csúszásmentes lábbelit. Ne hordjon ékszert vagy laza ruházatot munkavégzés közben. Tartsa távol hosszú haját, ruházatát és munkakesztyűjét a mozgó részekről.** A laza ruházat, ékszerek vagy hosszú haj beakadhatnak a mozgó részekbe. Hosszú haj esetében használjon sapkát, hogy ne zavarja a munkában.
- g. **Ha a készüléken megtalálható a porelszívási lehetőség, vagy a porzsák, úgy ügyeljen arra, hogy megfelelően csatlakoztassa és használja ezeket munka közben.** Porelszívó berendezés használatával nagymértékben csökkenthetőek a por okozta veszélyek.
- 4) **Az elektromos kéziszerszám használata és ápolása**
- a. **Mindig a megfelelő szerszámot használja. Ne erőltesse a kéziszerszámot.** A készülék rendeltetésszerű használatáról korábban már említést tettünk. Ne erőltesse túl a kisebb teljesítményű készülékeket, vagy tartozékokat, nagyobb teljesítményt igénylő munkánál. A termékkel jobban és biztonságosabban elvégezheti a munkát, hogy ha a teljesítmény kategóriájának megfelelően használja.
Figyelem! Az Ön biztonsága érdekében csak olyan tartozékot, illetve kiegészítő berendezést használjon, melyet a kezelési utasítás ajánl.
- b. **Ne használja a gépet, ha a kapcsoló nem működőképes.** Bármely kéziszerszám használata, amely nem irányítható megfelelően az üzemi kapcsolóval, nagyon veszélyes, ezért azonnal meg kell javíttatni a kapcsolót, ha sérült vagy nem működőképes.
- c. **Áramtalanítsa a készüléket.** Mindig áramtalanítsa a készüléket, ha nem használja azt; mielőtt változtatna a gép bármely beállításán; tartozékot vagy feltétet cserél; valamint a termék átvizsgálása előtt.
- d. **Ügyeljen a készülék megfelelő tárolására. Ha nem használja a készüléket, tartsa száraz, gyermekek elől gondosan elzárt helyen.** Az elektromos kéziszerszámok használata veszélyes lehet nem képzett felhasználó esetén.
- e. **Ellenőrizze a készülék állapotát. Használat előtt mindig ellenőrizze a készüléket és a hálózati kábelt. Vizsgálja meg, hogy a mozgó részek megfelelően működnek, nincsenek akadályoztatva. Ellenőrizze a részegységeket, olajozásukat, esetleg előforduló töréseit, a kézvédő vagy a kapcsoló sérüléseit és minden olyan rendellenességet, ami befolyásolhatja a készülék használatát.** Bizonyosodjon meg róla, hogy a készülék megfelelően működik, és a kategóriájával egyenértékű teljesítményt biztosít. Ne használja a gépet, ha valamelyik alkatrésze sérült. A sérült vagy hibás alkatrészek javítását vagy cseréjét csak a kijelölt szakszervizek végezhetik. Soha ne kísérelje meg a javítást Önállóan, a sérült részeket és védőberendezéseket előírás szerint kell javíttatni vagy cseréltetni.
- f. **A vágóéleket tartsa élesen és tisztán a jobb és biztonságosabb munkavégzés érdekében.** Kövesse a karbantartásra és tartozékcsereire vonatkozó előírásokat. Tartsa a fogantyúkat és kapcsolókat szárazon, tisztán és olajtól, zsírtól mentesen.
- g. **Rögzítse a munkadarabot. Használjon satut vagy más leszorító eszközt a munkadarab rögzítésére.** Így biztonságossá válik a munkavégzés, és mindkét keze szabadon marad a gép irányítására.
- 5) **Akkumulátoros készülék használata és ápolása**
- a. **Győződjön meg róla, hogy az üzemi kapcsoló kikapcsolt állapotban van, mielőtt az akkumulátort a készülékre csatlakoztatja.** Súlyos baleset előidézője lehet, ha az akkumulátort bekapcsolt készülékre csatlakoztatja.
- b. **Kizárólag csak műszaki adatokban megadott töltőkészüléket használja az akkumulátor töltésére.** Más akkumulátorok töltése személyi és dologi kárt okozhat.

- c. **Kizárólag csak a műszaki adatokban megadott akkumulátort csatlakoztasson a készülékre.** Más töltő használata személyi és dologi kárt és tűzveszélyt okozhat.
- d. **Ügyeljen az akkumulátort a megfelelő tárolásra.** Rövidzárlat okozásának veszélye miatt kerülje, hogy fémes tárgyak az akku pólusaival érintkezzenek. A tűzveszély mellett az akku is károsodhat. (pl.: ha az akkumulátort a szerszámokos kofferben tárolja, az abban lévő szerszámokkal érintkezhet).
- e. **Szélsőséges körülmények között való használatnál előfordulhat, hogy akkufolyadék szivárog ki az akkuból. Kerülje az érintkezést az akkufolyadékkal. Ha mégis érintkezésbe kerül vele, öblítse le bő vízzel. Ha szemébe kerül, forduljon azonnal orvoshoz.** Az akkufolyadék bőrirritációt és megégést okozhat.

6) Javítás

- a. **Ez a kéziszerszám megfelel a vonatkozó biztonsági előírásoknak. Javítást csak szakszerviz végezhet, és csak eredeti gyári alkatrészeket szabad felhasználni.** A szakszerűtlen javítás súlyos baleset előidézője lehet.

Kiegészítő biztonságtechnikai előírások fúrókalapácsokhoz

- **Viseljen hallásvédőt.** A magas zajszint halláskárosodáshoz vezethet.
- **Mindig használja a készülékkel szállított pótfogantyút.** A készülék feletti irányítás elvesztése, súlyos baleset előidézője lehet.


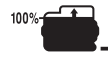







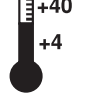


Kiegészítő biztonságtechnikai előírások akkumulátorokhoz és töltőkhöz

- Ügyeljen rá, hogy az akkumulátor száraz és tiszta legyen, mielőtt a töltőre csatlakoztatja.
- Kizárólag csak „NiMH” vagy „NiMH + NiCd” jelöléssel ellátott töltővel töltsen a DEWALT NiMH akkumulátorokat.
- Soha ne szállítsa a töltőt a hálózati kábelénél fogva. Soha ne a kábelnél fogva húzza ki a töltőt a fali csatlakozóból. Tartsa a hálózati kábelt távol hőtől, olajtól és éles szélektől.
- Ne tegye ki a töltőkészüléket nedvességnek.
- Soha ne kísérletezzen nedves akkumulátort tölteni a töltővel.

- Soha ne kísérletezzen az akkumulátor felnyitásával.
- A tönkrement akkuról gondoskodjon a "Környezetvédelem" fejezetben leírtak szerint.
- Ha nem használja, a töltőt és az akkumulátort tartsa száraz, gyermekek elől gondosan elzárt helyen.

A töltőn és az akkumulátoron lévő jelzések

A használati utasításban szereplő piktogramokon kívül, a töltőn és az akkumulátoron a következő piktogramok lehetnek:

-  Akkumulátortöltés.
-  Az akkumulátor fel van töltve.
-  Hibás akkumulátor.
-  NiMH és NiCd akkumulátorok töltése.
-  Elektromosan vezető tárggyal ne nyúljon a készülékbe.
-  Soha ne töltsön sérült akkumulátort.
-  Használat előtt olvassa el figyelmesen a kezelési utasítást.
-  Ne hagyja szabadban az akkumulátort, óvja az esőtől. Ne használja nyirkos, nedves környezetben.
-  A sérült hálózati kábelt azonnal cserélje ki.
-  Az akkut csak 4-40°C közötti környezeti hőmérsékleten töltsen.
-  A töltési idővel kapcsolatban olvassa el a műszaki adatokat.
-  Mindig viseljen védőszemüveget ha áram alá helyezi a töltőt.

EU-TANUSÍTÁS



DC222/DC223/DC224

DEWALT tanúsítja, hogy ezek a szerszámok megfelelnek a következő irányelveknek és szabványoknak: 98/37/EC, 89/336/EEC, 73/23/EEC, 86/188/EEC, EN 60745-1, EN 60745-2-6, EN 55014-2, EN55014-1, EN 60335-1, EN 60335-2-29, EN 61000-3-2 és EN 61000-3-3.

További információért, kérjük, lépjen kapcsolatba a DEWALTTal az alábbi címen, vagy a Magyarországi Képviselettel.

Hangnyomásszint:

	DC222	DC223	DC224
L_{pA} (hangnyomásszint)	83,7 dB(A)	83,7 dB(A)	84 dB(A)
K_{pA} (hangnyomásszint toleranciafaktor)	1,9 dB(A)	1,9 dB(A)	2,4 dB(A)
L_{WA} (hangteljesítményszint)	96 dB(A)	96 dB(A)	96 dB(A)
K_{WA} (hangteljesítmény szint toleranciafaktor)	2,3 dB(A)	2,3 dB(A)	2,3 dB(A)

Viseljen hallásvédő eszközt 85 dB/A hangnyomásszint felett.

Súlyozott effektív rezgésyorsulás többirányú mérés szerint mérve:

	DC222	DC223	DC224
$a_{h,HD}$	9,1 m/s ²	9,1 m/s ²	7,7 m/s ²
toleranciafaktor	1,5 m/s ²	1,5 m/s ²	1,5 m/s ²

Műszaki és Termékfejlesztési Igazgató
Horst Großmann
DEWALT, Richard-Klinger-Straße 11,
D-65510, Idstein, Germany
03/2006

DEWALT

GARANCIÁLIS FELTÉTELEK

Gratulálunk Önnek az értékes DEWALT készülék megvásárlásához.

Termékeinkre 12 hónapos garanciát biztosítunk.

30 napos cseregarancia

Amennyiben egy DEWALT termék a vásárlásától számított 30 napon belül meghibásodik és a DEWALT szakszerviz a javításra átadott készülék meghibásodását garanciális esetként elismeri, úgy a terméket rövid időn belül megjavítjuk, illetve újra cseréljük.

12 hónapos ingyen szerviz

Magában foglalja a készülék ingyenes ellenőrzését, de az elkopott alkatrészek ellenértékét meg kell téríteni. A jótállás a fogyasztó törvényből eredő jogait nem érinti.

1. A DEWALT kötelezettséget vállal arra, hogy a garanciális javításokat a 49/2003. (VII. 30.) GKM és a 151/2003 (IX.22.) sz. magyar Korm. Rend. szerint végzi.

a./ A fogyasztó jótállási igényét a jótállási jeggyel érvényesítheti, ezért azt őrizze meg.

b./ Vásárláskor az eladónak a garancia-kártyán fel kell tüntetnie a vásárlás időpontját, a termék típusát vagy termékkódját, a kereskedés nevét, címét pedig a jótállási jegyre rá kell bélyegezni. Ennek alapján szerez jogosultságot a vevő a garancia időn belüli ingyenes garanciális javításra.

c./ Jótállási javítást csak érvényes jótállási jegy alapján végezhetnek a kijelölt szervizek.

d./ A jótállási jegyen történt bármilyen javítás, törlés vagy átírás, valótlan adatok bejegyzése, a jótállási jegy érvénytelenségét vonja maga után.

e./ Elvesztett jótállási jegyet csak a vásárlási számla felmutatásával, térítés ellenében tudunk pótolni!

f./ A jótállási jegy szabálytalan kiállítás vagy a fogyasztó részére történő átadásának elmaradása nem érinti a jótállási kötelezettségvállalás érvényességét.

2. Nem terjed ki a garancia:

a./ Ha a hiba rendeltetésellenes használat, átalakítás, szakszerűtlen kezelés, helytelen tárolás, elemi kár vagy egyéb, vásárlás után keletkezett okból következett be.

/A rendeltetésellenes használat elkerülése céljából a termékhez magyar nyelvű vásárlói tájékoztatót mellékelünk és kérjük, hogy az abban foglaltakat saját érdekében tartsa be!

b./ Azon alkatrészekre, amelyeknél a meghibásodás garanciaidőn belül a helyes kezelés, karbantartás szerinti rendeltetészerű üzemeltetés mellett az alkatrészek természetes elhasználódása, kopása következtében állt elő.

/ezek a következők: megmunkáló szerszámok pl. vágószerszám, fűrész-lánc, fűrészlap, gyalukés stb. továbbá: meghajtósíj, csapágy, szénkefe, csillagkerék kpl. /

c./ A készülék túlterhelése miatt je-lentkező hibákra, amelyek a hajtómű meghibásodásához, vagy egyéb ebből adódó károkhoz vezetnek.

d./ A termék nem hivatalos DEWALT szervizben történt javításából eredő hibákra.

e./ Az olyan károsodásokra, amelyek nem eredeti DEWALT kiegészítő ké-szülékek és tartozékok használatából adódnak.

3. A fogyasztó a kijavítás iránti igényét a forgalmazónál, illetve a jótállási jegyen feltüntetett javító- szolgálatnál érvényesítheti.

Garanciális javításnál az oda- és visszaszállítás igazolt költségét a leggazdaságosabban igénybevehető szállítási mód -hivatalosan rögzített díjszabásának-megfelelően a szer-vizállomás téríti

/A rövid javítási határidő érdekében kérjük a készüléket postán (por-tósan) közvetlenül a Márkaszervizbe küldeni! /

-Meghosszabbodik a jótállási idő a kijavítási idő azon részével, amely a-latt a fogyasztó a terméket nem tudta rendeltetés-szerűen használni.

-Ajótállási és szavatosságijogok érvényesíthetőségének határidején belül a terméknek vagy jelentősebb részének kicserélése (kijavítása) e-setén a kicserélt (kijavított) termékre (termékrészre) 12 hónap jótállást biz-tosítunk.

Ezek a következők:

motor illetve állórész, forgórész, elek-tronika.

4. Garanciális javítás esetén a szerviznek a garancia-kártyán az alábbi adatokat kell feltüntetnie:

- A garanciális igény bejelentésének dátumát,
- a hiba rövid leírását,
- a javítás módját és idő-tartamát,
- a készülék visszaadásának időpontját,
- javítás időtartamával meg-hosszabbított új garanciaidőt

5. Arra törekszünk, hogy szerviz-hálózatunkon keresztül kiváló ja-vítószolgáltatást, zökkenőmentes al-katrészellátást, és széles tartozék-paletta-t biztosítsunk.

6. A fogyasztót a Polgári Törvénykönyvről szóló 1959. évi IV. törvény 306-310. §-aiban, valamint a 49/2003. (VII. 30.) GKM rendeletben meghatározott jogok illetik meg.

Gyártó:

DEWALT
Richard-Klinger Str. 11.
D-65510 Idstein/Ts.

Importőr/Forgalmazó:
Erfaker Kft.
1158 Budapest
Késmárk u. 9.

Központi Márkaszervíz
ROTEL KFT.
1163 Budapest
 (Sashalom) Thököly út 17.
 Tel/Fax.: 403-2260
 404-0014

DEWALT
 Magyarországi Ker.Képviselőlet
 1016 Budapest
 Galeotti u.5.
 Tel.: 214-0561
 Fax.: 214-6935

IMPORTŐR
 ERFAKER KFT:
 H-1158 Budapest
 Késmárk u.9.
 Tel/Fax.: 417-6801

Országos Szervizhálózat városok szerinti sorrendben

Baja	Mofüker Kft.	6500, Szegedi út 9.	Tel.: 79/323-759
Debrecen	Spirál 96 Kft.	4024, Nyugati út 5-7.	Tel.: 52/442-198
Dorog	Tolnai Szerszám Kft.	2510, Heine u. 8.	Tel.: 33/431-679
Kaposvár	Kaposvári kiegészítő	7400, Fő u. 30.	Tel.: 82/318-574
Karcag	Weld-impex Kft.	5300, Madarasi út 24.	Tel.: 59/311-886
Kecskemét	Németh József	6000, Jókai u. 25.	Tel.: 76/324-053
Kiskunfélegyháza	Elektro-Mercator	6100, Kossuth u. 16.	Tel.: 76/462-058
Nagykanizsa	Új-Technika Kft.	8800, Teleki út 20.	Tel.: 93/310-498
Nyiregyháza	Tóth kiegészítőszervíz	4040, Vasgyár u. 2/f.	Tel.: 42/504-082
Pécs	Elektrio Kft.	7623, Szabadság u. 28.	Tel.: 72/336-685
Sopron	Profil Motor Bt.	9400, Baross út 12.	Tel.: 99/511-626
Szeged	Edison üzlet –szervíz	6722, Török u. 1/a.	Tel.: 62/426-833
Székesfehérvár	Kiegészítőcenter Bt.	8000, Széna tér 3.	Tel.: 22/340-026
Szolnok	M-Edison üzlet-szervíz	5000, Szapári u.9.	Tel.: 56/422-298
Szombathely	Rotor Kft.	9700, Vasút u. 29.	Tel.: 94/317-579
Tápiószecső	Ács Imre	2251, Pesti út 46.	Tel.: 29/446-615

KICSERÉLT FŐDARABOK JEGYZÉKE

Szelvény száma	Kicserélt fődarab		Kicserélt fődarab új jótállás határideje	Dátum aláírás / PH
	Megnevezése	Száma		

JÓTÁLLÁSI JEGY

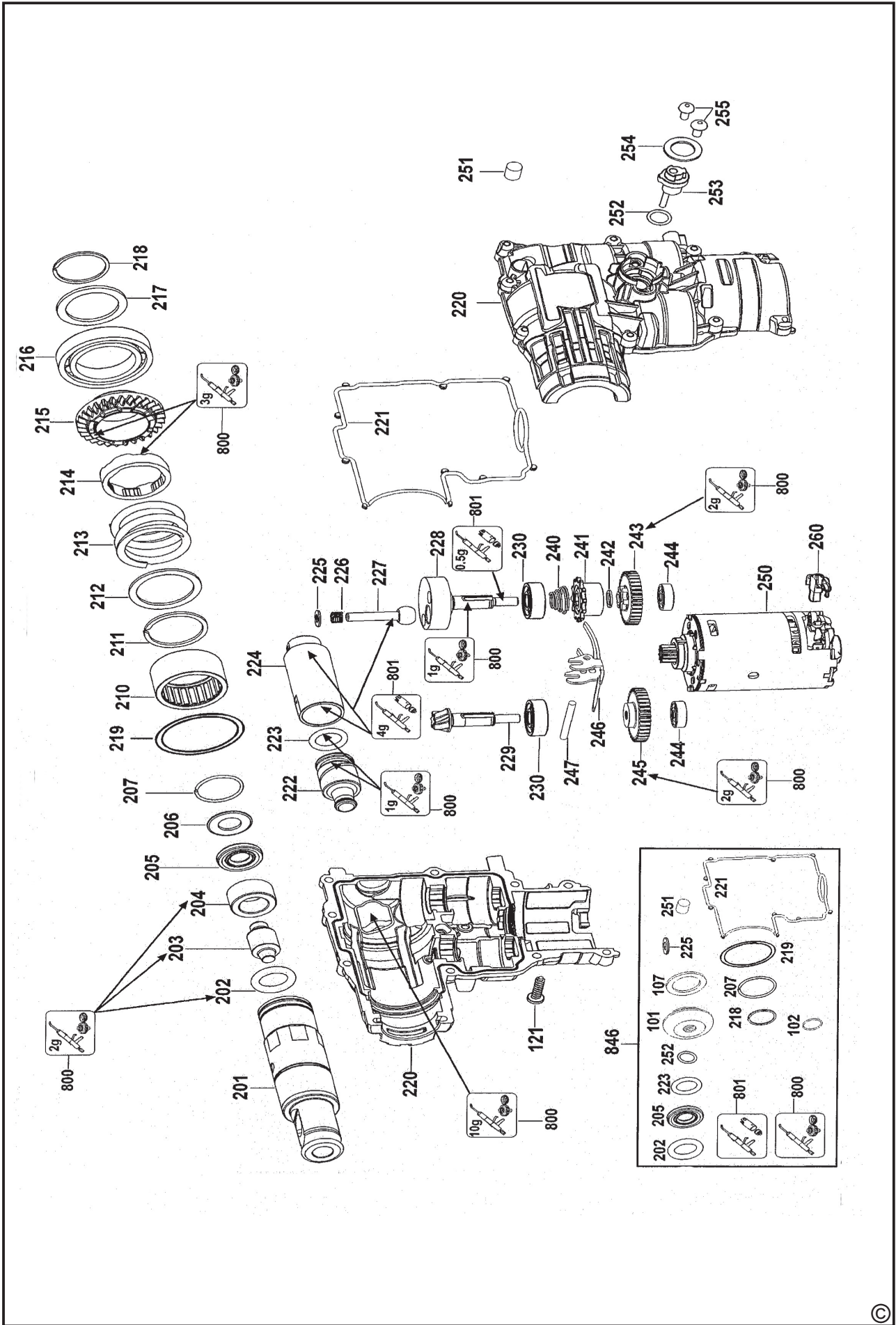
DEWALT

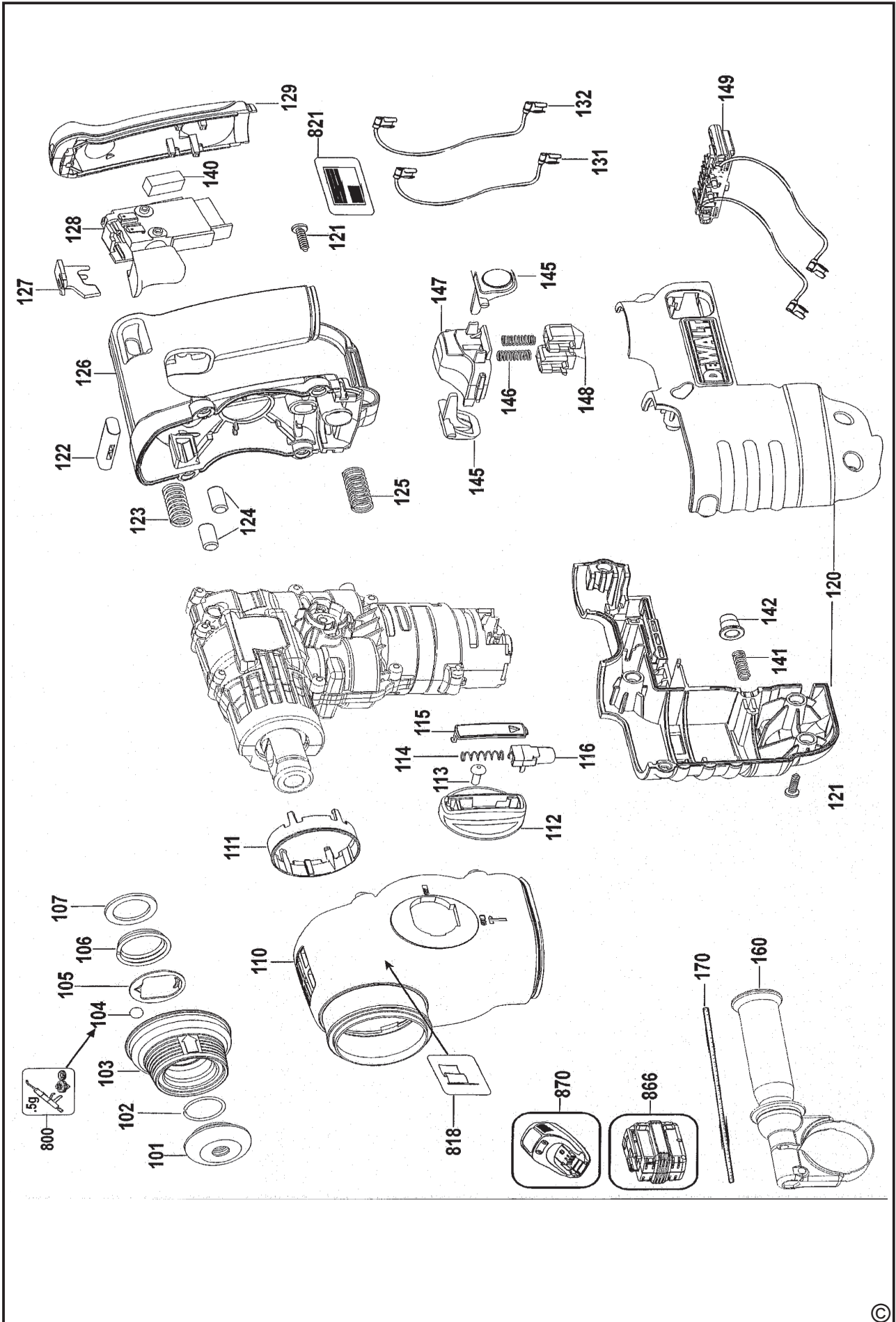
..... típusú gyártási számú termékre
 a vásárlás (üzembe helyezés) napjától számított 12 hónapig terjedő jótállást vállalunk.
 A jótállás a fogyasztó törvényből eredő jogait nem érinti és nem korlátozza.
 Gyártó neve, címe:

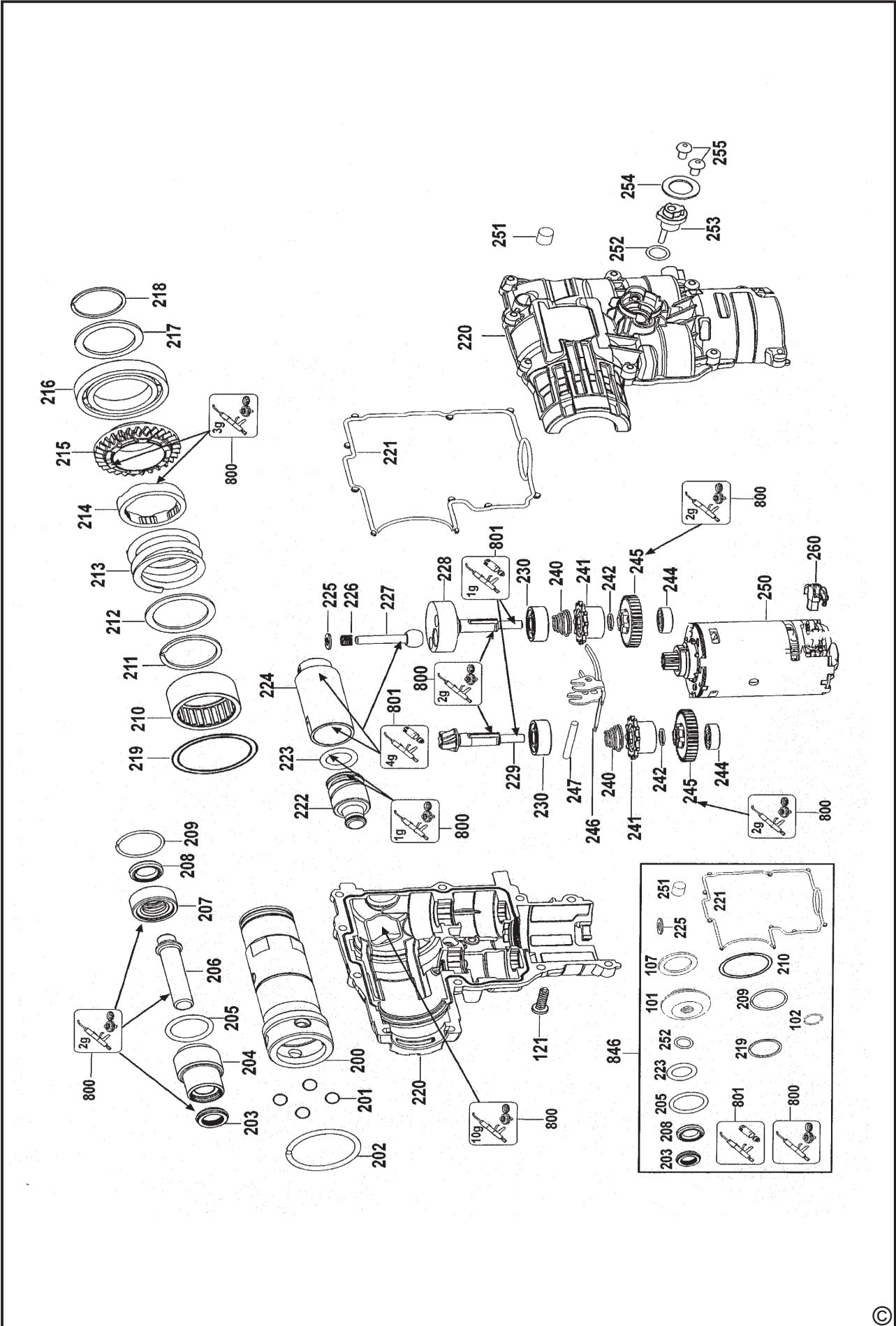
Importáló neve, címe: ERFAKER Kft 1158. Budapest, Késmárk u. 9.
 A vásárlás (üzembe helyezés) napja: 200..... hó nap.

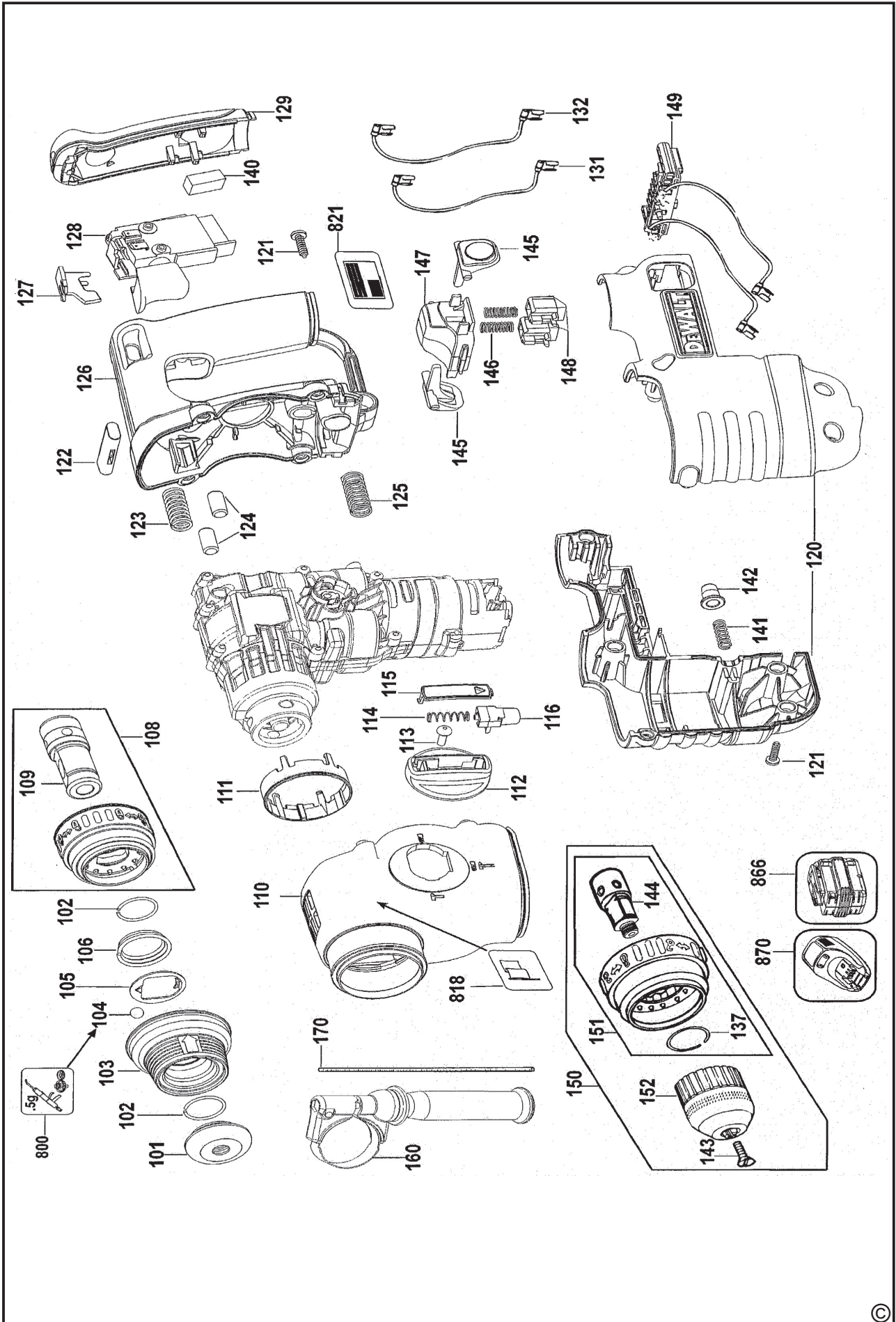
..... /P.H./ aláírás

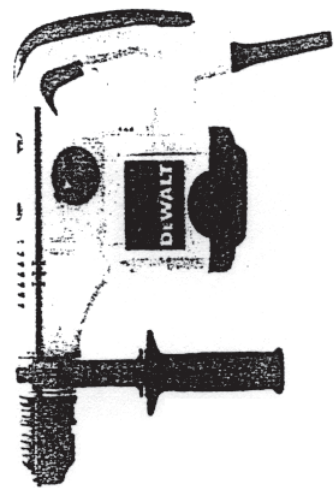
Jótállási szelvények	Levágandó jótállási szelvények
Igény bejelentés időpontja:..... Javításra átvétel időpontja:..... Hiba oka: Javítási mód/dátum.: Visszaadás időpontja:..... A jótállás új határideje:..... Szerviz neve: Munkalapszám:..... 200..... hó nap /P.H./ aláírás	Jótállási szelvény Típus:..... Gyártási szám:..... Eladás kelte: 200..... hónap Eladó szerv:..... /P.H./ aláírás
Igény bejelentés időpontja:..... Javításra átvétel időpontja:..... Hiba oka: Javítási mód/dátum.: Visszaadás időpontja:..... A jótállás új határideje:..... Szerviz neve: Munkalapszám:..... 200..... hó nap /P.H./ aláírás	Jótállási szelvény Típus:..... Gyártási szám:..... Eladás kelte: 200..... hónap Eladó szerv:..... /P.H./ aláírás
Igény bejelentés időpontja:..... Javításra átvétel időpontja:..... Hiba oka: Javítási mód/dátum.: Visszaadás időpontja:..... A jótállás új határideje:..... Szerviz neve: Munkalapszám:..... 200..... hó nap /P.H./ aláírás	Jótállási szelvény Típus:..... Gyártási szám:..... Eladás kelte: 200..... hónap Eladó szerv:..... /P.H./ aláírás











DEWALT®

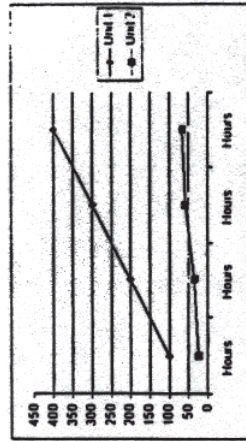


TISZTÍTSA ÉS ZSÍROZZA A FÚRÓSZÁR BEFOGÓ
RÉSZÉT RENDSZERESEN!

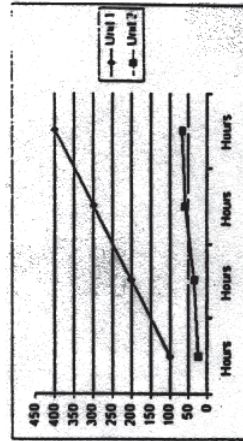
EZÁLTAL JELENTŐSEN MEGHOSSZABBÍTTJA ANNAK
ÉLETTARTAMÁT ÉS MEGNÖVELI A FÚRÓKALAPÁCS
TELJESÍTMÉNYÉT!



ÉLETTARTAM



TELJESÍTMÉNY



CZ ZÁRUČNÍ LIST

PL KARTA GWARANCYJNA

H JÓTÁLLÁSI JEGY

SK ZÁRUČNÝ LIST

DEWALT[®]

CZ měsíců
H hónap

12

PL miesięcy
SK mesiacov

CZ	Výrobní kód	Datum prodeje	Razítko prodejny Podpis
H	Gyári szám	A vásárlás napja	Pecset helye Aláírás
PL	Numer seryjny	Data sprzedaży	Stempel Podpis
SK	Číslo série	Dátum predaja	Pečiatka predajne Podpis

(CZ)

Adresy servisu
Band Servis
Klásterského 2
CZ-14300 Praha 4
Tel.: 00420 2 444 03 247
Fax: 00420 2 417 70 204

Band Servis
K Pasekám 4440
CZ-76001 Zlín
Tel.: 00420 577 008 550,1
Fax: 00420 577 008 559
<http://www.bandservis.cz>

(H)

Black & Decker Központi
Garanciális-és Márkaszerviz
1163 Budapest
(Sashalom) Thököly út 17.
Tel.: 403-2260
Fax: 404-0014

(PL)

Adres serwisu centralnego
ERPATECH
ul. Obozowa 61
01-418 Warszawa
Tel.: 022-8620808
Fax: 022-8620809

(SK)

Adresa servisu
Band Servis
Paulínska ul. 22
SK-91701 Trnava
Tel.: 00421 33 551 10 63
Fax: 00421 33 551 26 24

(CZ) Dokumentace záruční opravy

(PL) Przebieg napraw gwarancyjnych

(H) A garanciális javítás dokumentálása

(SK) Záznamy o záručných opravách

CZ	Číslo	Datum příjmu	Datum zakázky	Číslo zakázky	Závada	Razítko Podpis
H	Sorszám	Bejelentés időpontja	Javítási időpont	Javítási munkalapszám	Hiba jelleg oka	Pecset Aláírás
	Jótállás új határideje					
PL	Nr.	Data zgłoszenia	Data naprawy	Nr. zlecenia	Przebieg naprawy	Stempel Podpis
SK	Číslo dodávky	Dátum nahlásenia	Dátum opravy	Číslo objednávky	Popis poruchy	Pečiatka Podpis