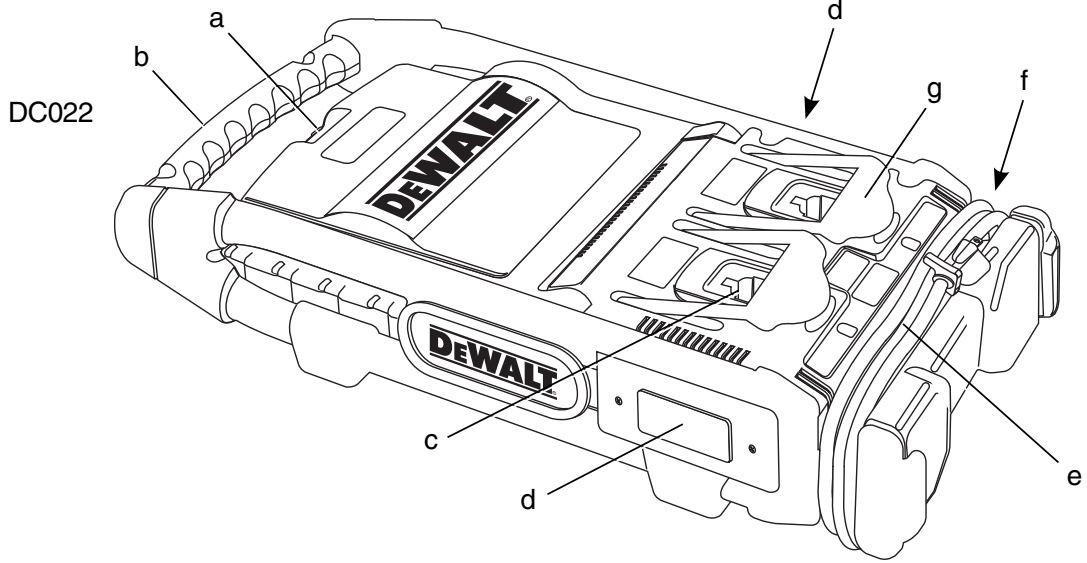
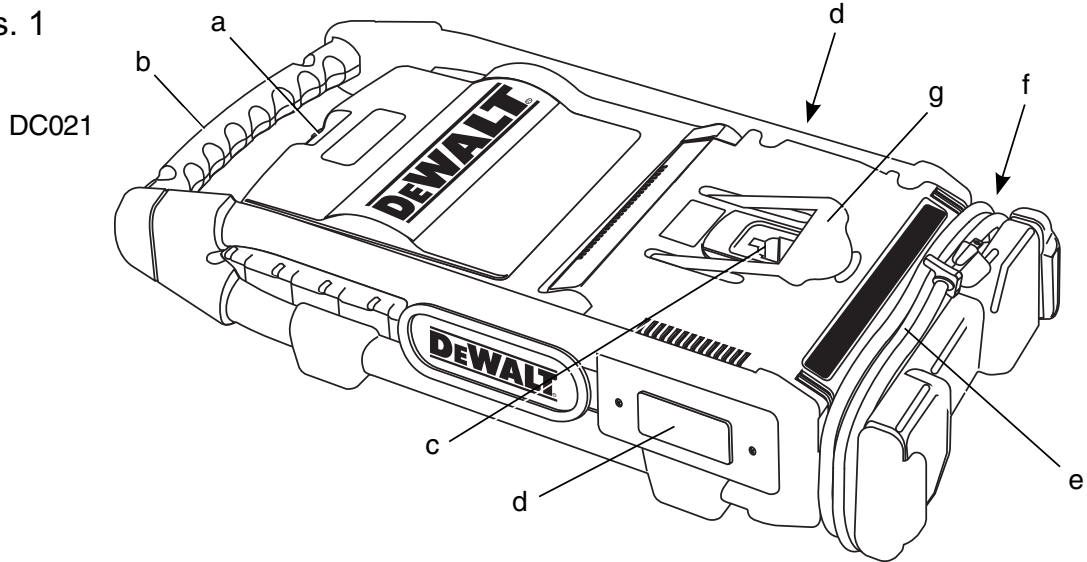

DEWALT

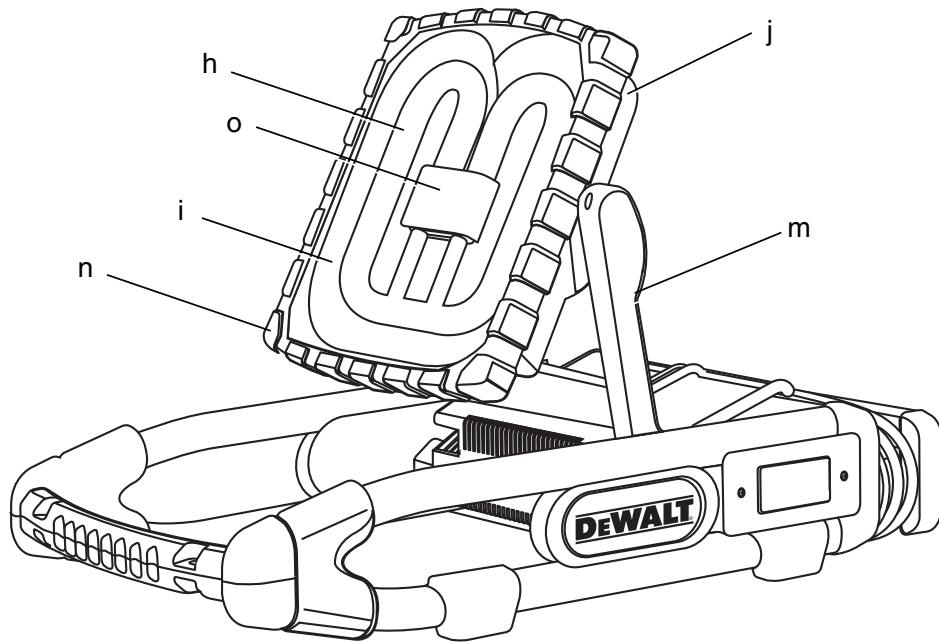
555222-18 PL

DC021
DC022

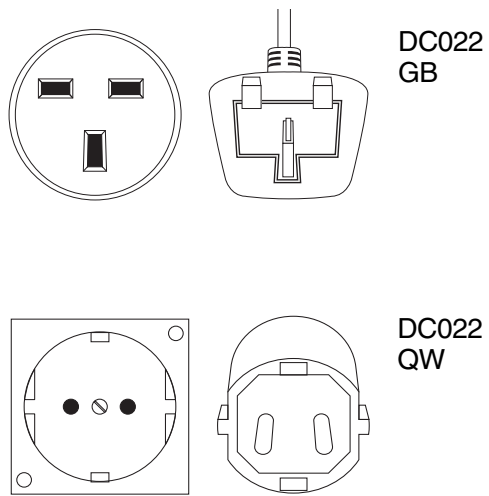
Rys. 1



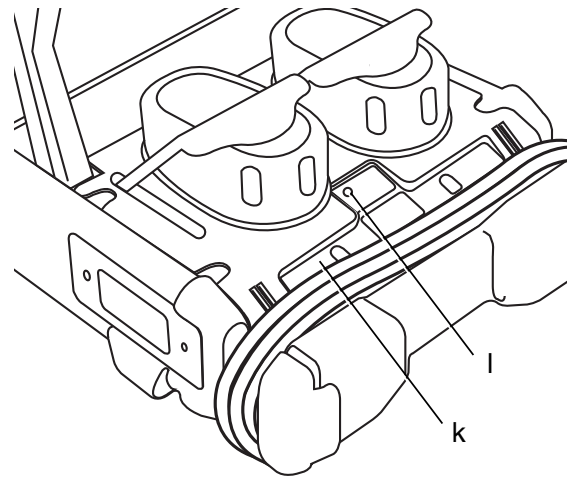
Rys. 2



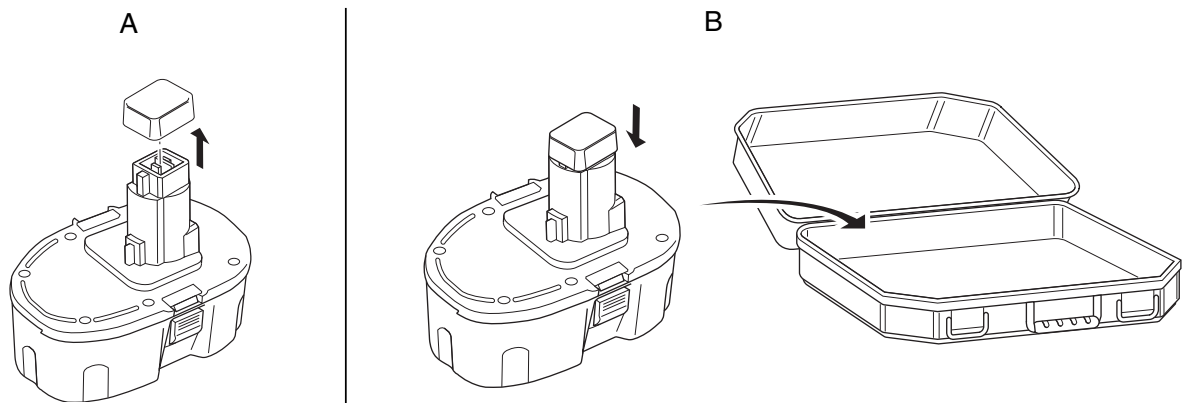
Rys. 3



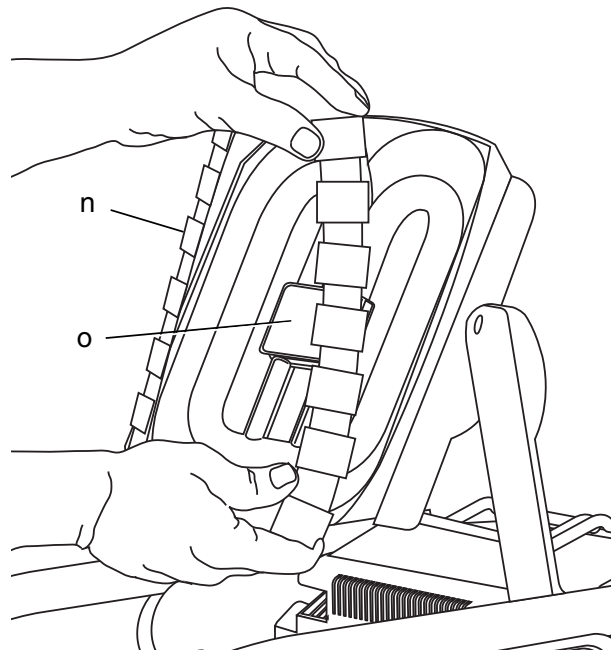
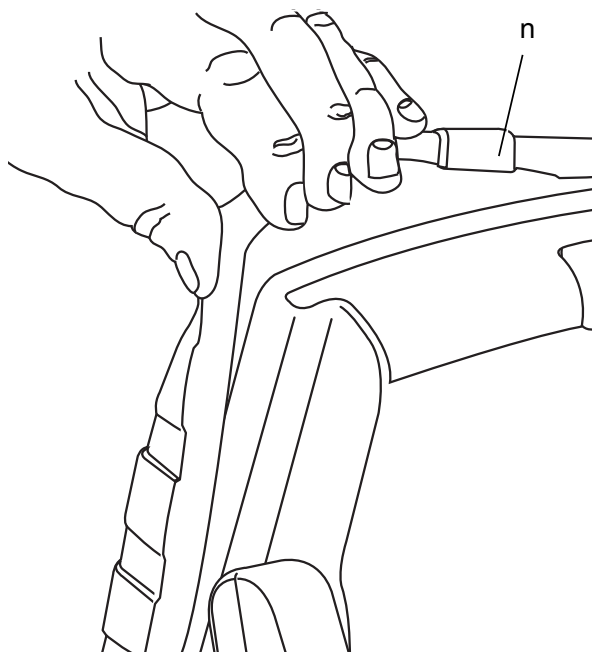
Rys. 4



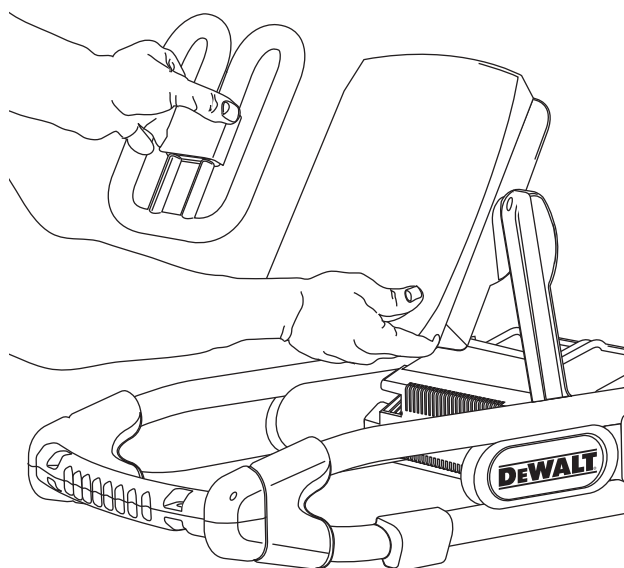
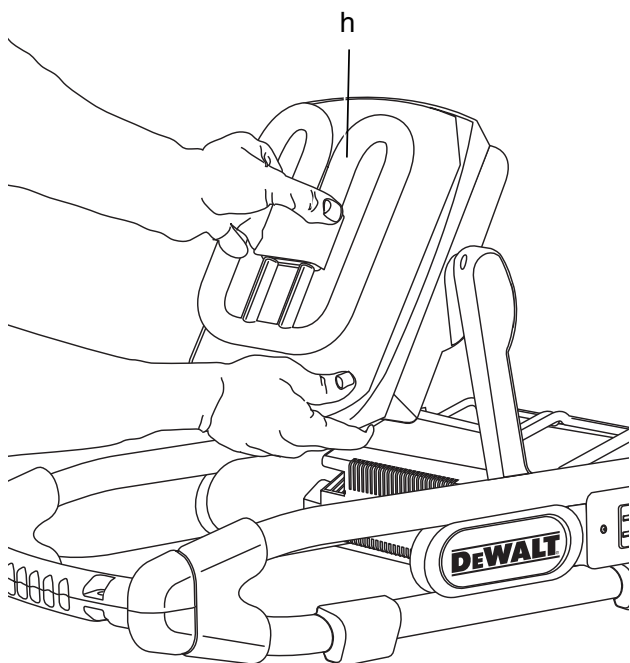
Rys. 5



Rys. 6



Rys. 7



WYDAJNA BEZPRZEWODOWA/ PRZEWODOWA LAMPA ROBOCZA/ ŁADOWARKA JEDNOGODZINNA DC021/DC022

Serdeczne gratulacje!

Dziękujemy za zakupienie urządzenia firmy DEWALT. Wiele lat doświadczeń, niezwykle staranne wykonanie i ciągle innowacje sprawiły, że firma DEWALT stała się prawdziwie niezawodnym partnerem dla wszystkich użytkowników profesjonalnych urządzeń.

Dane techniczne

		DC021	DC022
Napięcie	V_{AC}	230	230
Maksymalny prąd wyjściowy	A	16	16
Ładowarka			
Wejście	V_{AC}	230	230
	A	1,3	2x1,3
Wyjście	V_{DC}	7,2-18	7,2-18
	A	2,8	2x2,8
	VA	51	2x51
Lampa fluorescencyjna	V_{AC}	230	230
	W	38	38
Masa (bez akumulatora)	kg	4,6	5,1

Gniazda wtykowe:

Urządzenia zasilane napięciem 230 V_{AC} 13 A

Definicje związane z bezpieczeństwem pracy

Poniżej zdefiniowano ważność poszczególnych ostrzeżeń. Prosimy o przeczytanie instrukcji i zwracanie uwagi na te symbole.



NIEBEZPIECZEŃSTWO: Informuje o bezpośrednim niebezpieczeństwie. Nieprzestrzeganie tej wskazówki **grozi doznaniem śmiertelnych lub ciężkich obrażeń ciała.**



OSTRZEŻENIE: Informuje o potencjalnie niebezpiecznej sytuacji. Nieprzestrzeganie tej wskazówki **może doprowadzić do śmiertelnych lub ciężkich obrażeń ciała.**



UWAGA: Informuje o potencjalnie niebezpiecznej sytuacji. Nieprzestrzeganie tej wskazówki **może doprowadzić do lekkich lub średnich obrażeń ciała.**

UWAGA: Informuje o potencjalnie niebezpiecznej sytuacji. Nieprzestrzeganie tej wskazówki **może doprowadzić do szkód rzeczowych.**



Informuje o niebezpieczeństwie porażenia prądem elektrycznym.



Informuje o niebezpieczeństwie pożaru

Deklaracja zgodności z normami UE



Firma DEWALT deklaruje niniejszym, że ładowarka akumulatorowa nr kat. DC021 i DC022 została wykonana zgodnie z następującymi wytycznymi i normami: 89/336/EEC; 2006/95/EC; EN 60335-1; EN 60335-2-29; EN 55014-1; EN 55014-2; EN 61000-3-2; EN 61000-3-3; EN 50366; EN 60598-1; EN 60598-2-4 i IEC 60884.

Więcej informacji na ten temat można uzyskać pod podanym niżej adresem lub w jednej z naszych filii wymienionych na tylnej okładce instrukcji obsługi.

Dyrektor Działu Konstrukcyjnego
Horst Großmann



DEWALT, Richard-Klinger-Straße 11,
D-65510, Idstein, Niemcy
01.09.2007

Ważne wskazówki dotyczące bezpieczeństwa

1. **OSTRZEŻENIE!** Przy korzystaniu z lampy/ładowarki DC021 i DC022 przestrzegaj podstawowych przepisów bhp łącznie z następującymi:
 - a. Przed użyciem lampy/ładowarki DC021 i DC022 przeczytaj wszystkie instrukcje.
 - b. By zmniejszyć ryzyko doznania urazu, zachowuj szczególną ostrożność przy korzystaniu z lampy roboczej/ładowarki w pobliżu dzieci.
 - c. Nie dotykaj ruchomych elementów.
 - d. Używaj tylko akcesoriów zalecanych lub sprzedawanych przez producenta.
 - e. Nie używaj urządzenia na wolnym powietrzu.
 - f. W celu wyłączenia wszystkie pokrętła ustaw w pozycji „0” i wyjmij wtyczkę kabla z gniazda sieciowego.
 - g. By wyjąć wtyczkę z gniazda sieciowego, nie ciągnij za kabel, a jedynie za wtyczkę.
 - h. Przed rozpoczęciem konserwacji lub czyszczenia wyjmij wtyczkę kabla z gniazda sieciowego.
 - i. Nie używaj lampy/ładowarki z uszkodzonym kablem lub wtyczką, w razie zauważenia jakiejś usterki, spadku z wysokości lub jakiegokolwiek innego uszkodzenia. W celu sprawdzenia, naprawy lub regulacji elektrycznej bądź mechanicznej oddaj urządzenie do najbliższego autoryzowanego warsztatu serwisowego.
 - j. By zmniejszyć ryzyko porażenia prądem elektrycznym, nigdy nie zanurzaj

lampy/ładowarki w wodzie ani żadnej innej cieczy. Nie kładź ani nie przechowuj urządzenia w miejscu, z którego może ono spaść lub zostać zrzucone do wanny bądź zlewozmywaka.

- k. Do ładowania akumulatorów używaj wyłącznie ładowarek dostarczonych przez producenta.
- l. Przed wymianą świetlówki najpierw odłącz lampę od zasilania. Nowa świetlówka musi być tego samego typu i mieć moc 38 W.
- m. Gniazdo sieciowe musi być prawidłowo uziemione. Patrz **Instrukcja uziemienia**.

Wskazówki bezpieczeństwa pracy lamp roboczych/ładowarek



OSTRZEŻENIE: Niebezpieczeństwo pożaru. Nie używaj lampy/ładowarki w pobliżu palnych cieczy bądź gazów ani w wybuchowej atmosferze. Wewnętrzne zaiskrzenie może spowodować zapłon, co grozi doznaniem urazu.



OSTRZEŻENIE: Niebezpieczeństwo porażenia prądem elektrycznym. Przed wymianą świetlówki wyjmij akumulator.

- Patrzenie bezpośrednio w lampę fluorescencyjną grozi uszkodzeniem wzroku.
- Nie używaj lampy/ładowarki w wilgotnym ani mokrym otoczeniu i nie wystawiaj jej na działanie deszczu lub śniegu.
- Nie myj lampy/ładowarki wodą i uważaj, by nie dostała się ona do wnętrza urządzenia. Nigdy nie zanurzaj go w wodzie.
- Nie używaj lampy bez prawidłowo założonej osłony świetlówki.
- Przed użyciem akumulatora i ładowarki, przeczytaj wszystkie instrukcje i uwagi umieszczone na ładowarce, akumulatorze i zasilanym urządzeniu.
- Urządzenie to nie jest przeznaczone dla osób (w tym dzieci) o ograniczonej sprawności fizycznej, sensorycznej lub umysłowej ani też osoby bez odpowiedniego doświadczenia i wiedzy, chyba że pod nadzorem odpowiedzialnego użytkownika.
- Pilnuj, by dzieci nie bawiły się lampą/ładowarką.



NIEBEZPIECZEŃSTWO: śmiertelne porażeniem prądem elektrycznym. Ładowarki DC022 są zasilane napięciem 230 V. Nie wkładaj do obudowy żadnych elektrycznie przewodzących przedmiotów. Może to spowodować nawet śmiertelne porażenie prądem elektrycznym.



OSTRZEŻENIE: Niebezpieczeństwo porażenia prądem elektrycznym. Uważaj, by do lampy/ładowarki nie dostała się jakaś ciecz, gdyż może to doprowadzić do porażenia prądem elektrycznym.



UWAGA: Niebezpieczeństwo oparzenia. By zmniejszyć ryzyko oparzenia, stosuj tylko akumulatory firmy DEWALT. Inne akumulatory mogą pęknąć, co niechybnie grozi doznaniem urazu i szkód rzeczowych.



UWAGA: Istnieje pewne niebezpieczeństwo zwarcia kontaktów przyłączonej do sieci lampy/ładowarki przez obce, przewodzące materiały, jak np. wełna stalowa, folia aluminiowa lub nagromadzone cząstki metalu. Trzymaj je z dala od gniazd ładowarki. Gdy nie ma w nich akumulatora, zawsze wyjmuj wtyczkę kabla z gniazda sieciowego. Tak samo postępuj przed oczyszczeniem lampy/ładowarki.

- **NIGDY nie ładuj akumulatora przy użyciu ładowarki innej niż określona w tym podręczniku.** Lampa/ładowarka i akumulator są do siebie ściśle dostosowane.
- **W razie uszkodzenia kabla sieciowego natychmiast zleć wymianę producentowi, upoważnionemu technikowi serwisowemu lub osobie o podobnych kwalifikacjach, by nie narażać się na niebezpieczeństwo porażenia prądem elektrycznym.**
- **Ładowarki te są przeznaczone wyłącznie do ładowania akumulatorów DEWALT.** Inne zastosowanie może doprowadzić do pożaru bądź niebezpiecznych lub nawet śmiertelnych urazów na skutek porażenia prądem elektrycznym.
- **Nigdy nie wystawiaj lampy /ładowarki na działanie deszczu ani śniegu.** Lampa /ładowarka jest przeznaczona do użytku prywatnego i komercyjnego.

- **By odłączyć lampę/ładowarkę od sieci, zawsze ciągnij za wtyczkę, a nie za kabel.** W ten sposób maleje ryzyko uszkodzenia wtyczki i kabla.
- **Tak ułóż kabel sieciowy, by nikt nie mógł na niego nadepnąć ani się o niego potknąć i by nie był narażony na inne szkodliwe wpływy lub obciążenia.**
- **Używaj przedłużacza tylko wtedy, gdy jest bezwzględnie konieczny.** Niewłaściwy przedłużacz może doprowadzić do pożaru bądź niebezpiecznych lub nawet śmiertelnych urazów na skutek porażenia prądem elektrycznym.
- **Nie stawiaj na lampie/ładowarce żadnych przedmiotów ani nie kładź jej na miękkiej powierzchni.** Może to doprowadzić do zablokowania szczelin wentylacyjnych i przegrzania urządzenia. Lampę/ładowarkę trzymaj z dala od źródeł ciepła.
- **Nie załączaj lampy/ładowarki z uszkodzonym kablem sieciowym lub wtyczką - niesprawne elementy niezwłocznie wymień na nowe.**
- **Nie używaj lampy/ładowarki, która została mocno uderzona, spadła na podłogę lub uległa innemu rodzajowi uszkodzeniu.** Oddaj ją do autoryzowanego warsztatu serwisowego w celu naprawy.
- **Nie rozbieraj lampy/ładowarki. W razie konieczności konserwacji lub naprawy oddaj ją do autoryzowanego warsztatu serwisowego.** Nieprawidłowe złożenie może doprowadzić do pożaru bądź niebezpiecznych i nawet śmiertelnych urazów na skutek porażenia prądem elektrycznym.
- **Przed czyszczeniem lampy/ładowarki zawsze odłączaj ją od sieci.** W ten sposób maleje ryzyko porażenia prądem elektrycznym. Ryzyka tego nie zmniejsza samo wyjęcie akumulatora.
- **Lampy robocze/ładowarki DC021 i DC022 są przystosowane do zasilania prądem przemiennym o napięciu 230 V i częstotliwości 50 Hz.** Lampa może być też zasilana z akumulatora. Nie przyłączaj jej do żadnego innego napięcia.

TABLICZKI NA ŁADOWARCE I AKUMULATORZE

Piktogramy zamieszczone w tej instrukcji oraz tabliczki na ładowarce i akumulatorze mają następujące znaczenie:



Akumulator jest ładowany



Akumulator jest naładowany



Akumulator jest uszkodzony



Przerwanie ładowania w celu ochłodzenia lub ogrzania akumulatora



Nie wkładaj do obudowy żadnych elektrycznie przewodzących przedmiotów



Nigdy nie ładuj uszkodzonego akumulatora.



Przed użyciem dokładnie przeczytaj instrukcję obsługi



Używaj tylko akumulatorów DEWALT; inne akumulatory mogą pęknąć, co niechybnie prowadzi do szkód rzeczowych i osobowych.



Nie wystawiaj ładowarki na działanie wilgoci



Natychmiast wymieniaj uszkodzone kable



Akumulator ładuj tylko w temperaturze otoczenia od +4 °C do +40 °C



Gdy akumulator się zużyje, zutylizuj go zgodnie z obowiązującymi przepisami o ochronie środowiska.



Akumulatorów niklowo-wodorowych/niklowo-kadmowych nie wrzucaj do ognia.



Ładuje akumulatory niklowo-wodorowe i niklowo-kadmowe. Ładuje akumulatory niklowo-jonowe.



Czas ładowania podano w danych technicznych.



Usytuowanie lampy.



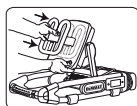
Tylko do użytku wewnętrznego.



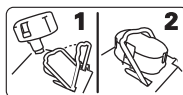
Używaj tylko odpowiednich świetlówek.



Nie przyłączaj kabla.



Prawidłowe umiejscowienie świetlówki.



Przytrzymywacz akumulatora.

Zakres dostawy

Opakowanie zawiera następujące elementy:

- 1 lampa robocza/ładowarka
- 1 instrukcja obsługi
- 1 rysunek lampy/ładowarki w rozłożeniu na części
- Sprawdź, czy lampa robocza/ładowarka lub jej elementy i akcesoria nie uległy uszkodzeniu podczas transportu.
- Przed użyciem dokładnie przeczytaj instrukcję obsługi.

Opis urządzenia (rys. rys. 1 - 4)



OSTRZEŻENIE: Nigdy nie dokonuj żadnych przeróbek w urządzeniu ani jego elementach, gdyż może to doprowadzić do szkód rzeczowych i osobowych.

CEL ZASTOSOWANIA

Lampy robocze/ładowarki DC021 i DC022 służą jako źródło światła i do ładowania akumulatorów do profesjonalnych elektronarzędzi.

Lampy robocze/ładowarki DC021 i DC022 są przeznaczone do użytku profesjonalnego.

NIE POZWÓL, by urządzeniem tym bawiły się dzieci. Niedoświadczone osoby mogą z niego korzystać tylko pod nadzorem.

- a. Wyłącznik
- b. Uchwyt
- c. Gniazdo ładowarki
- d. Gniazdo wtykowe 16 A (DC022, tylko 230 V)
- e. Kabel sieciowy
- f. Zagłębienie do nawijania kabla
- g. Przytrzymywacz akumulatora
- h. Świetlówka
- i. Osłona świetlówki
- j. Oprawa lampowa
- k. Lampka kontrolna ładowania (czerwona dioda świecąca)
- l. Lampka kontrolna napięcia przemiennego (zielona dioda świecąca)

- m. Ramka wsporcza
- n. Uszczelka gumowa
- o. Zabezpieczenie świetlówki

BEZPIECZEŃSTWO ELEKTRYCZNE

Lampa robocza/ładowarka jest przystosowana do zasilania prądem o określonym napięciu. Dlatego sprawdź, czy lokalne napięcie sieciowe odpowiada wartości podanej na tabliczce znamionowej urządzenia.



DC022DK/LX; DC021

Urządzenie jest zgodnie z normą EN 60335 podwójnie zaizolowane.

Urządzenia DC022 QW i GB są uziemione zgodnie z normą 60335 (klasa I).

Przedłużacz



OSTRZEŻENIE: Kabel elektryczny zawsze utrzymuj w dobrym stanie. Nie używaj zużytych, gołych ani przetartych kabli, gdyż mogą one spowodować porażenie prądem elektrycznym.



OSTRZEŻENIE: Zasilanie urządzeń prądem o niskim napięciu może doprowadzić do ich przegrzania. Także zbyt długi przedłużacz może się przegrzewać.

Przy pracy na wolnym powietrzu używaj tylko dopuszczonych do tego celu przedłużaczy z odpowiednim uziemieniem ochronnym.

W razie konieczności użycia przedłużacza musi on być trójżyłowy i mieć odpowiedni przekrój (patrz dane techniczne).

Minimalny przekrój żyły musi wynosić 1,5 mm². Zawsze całkowicie odwijaj kabel z bębna.

Akumulator

RODZAJE AKUMULATORÓW PASUJĄCYCH DO DC021 I DC022

Ładowarki DC021 i DC022 mogą ładować akumulatory DEWALT o napięciu od 7,2 do 18 V, a lampa może być zasilana akumulatorem o napięciu od 12 do 18 V. Czas ładowania 18 V akumulatora wynosi przynajmniej jedną godzinę.

Akumulator może być ładowany także przez inne ładowarki jednogodzinne DEWALT, ładowarki 15-minutowe lub ładowarki do akumula-

torów samochodowych 12 V. Przed użyciem ładowarki przeczytaj wszystkie wskazówki dotyczące bezpieczeństwa.

Lampa fluorescencyjna 38 W może być zasilana akumulatorem DEWALT o napięciu od 12 do 18 V lub prądem przemiennym o napięciu 230 V. Ładowarka 1-godzinna i dwa gniazda wtykowe działają TYLKO wtedy, gdy lampa robocza/ładowarka jest przyłączona do napięcia sieciowego.

Ładowanie akumulatora

Gdy akumulator jest ładowany po raz pierwszy lub po dłuższym okresie składowania, jego ładunek osiąga tylko 80% pojemności znamionowej. Akumulator daje się naładować do pełna dopiero po kilku cyklach ładowania i rozładowania. Przed rozpoczęciem ładowania akumulatora sprawdź zasilanie ładowarki. Gdy jest ono prawidłowe, a akumulator pomimo to nie ładuje się, oddaj ładowarkę do warsztatu serwisowego DEWALT w celu przeglądu. Podczas ładowania akumulator i ładowarka mogą się nagrzewać, ale jest to zjawisko normalne i nie świadczy o jakiejś usterce.



UWAGA: Nie ładuj akumulatorów w temperaturze otoczenia poniżej 4 °C lub powyżej 40 °C. Zalecana temperatura ładowania wynosi około 24 °C.

Przebieg ładowania (rys. rys. 1, 4)



NIEBEZPIECZEŃSTWO: Śmiertelne porażenie prądem elektrycznym. Ładowarki są zasilane prądem o napięciu 230 V i napięcie to występuje też w gniazdach wtykowych. Nie wkładaj do obudowy żadnych elektrycznie przewodzących przedmiotów. Może to spowodować nawet śmiertelne porażenie prądem elektrycznym.



OSTRZEŻENIE: Niebezpieczeństwo przycięcia sobie palców. Nie zwalnij gwałtownie przytrzymywacza akumulatora. Ryzyko doznania urazu.

1. Przyłącz kabel lampy roboczej/ładowarki do odpowiedniego gniazda sieciowego lub agregatu prądotwórczego.
2. Unieś przytrzymywacz (g) jedną ręką i włóż akumulator w gniazdo. Powoli zwolnij przytrzymywacz, by objął akumulator.

3. Zaczyna migać czerwona lampka kontrolna z tyłu podstawy, informując, że rozpoczął się proces ładowania.
4. Po zakończeniu ładowania lampka kontrolna zaczyna się świecić na stałe.
5. Czas ładowania akumulatorów DEWALT o napięciu od 7,2 do 18 V wynosi ok. jedną godzinę.

Zakrywka biegunów akumulatora (rys. 5)

Do zakresu dostawy należy zakrywka, której zadaniem jest osłona biegunów wyjętego akumulatora. Bez zakrywki bieguny akumulatora łatwo mogą zostać zwarte przez luźne metalowe przedmioty, co grozi pożarem i zniszczeniem akumulatora.

- Przed włożeniem akumulatora do ładowarki lub urządzenia zdejmij zakrywkę biegunów (rys. 5A).
- Bezpośrednio po wyjęciu akumulatora z ładowarki lub urządzenia załóż zakrywkę na bieguny (rys. 5B).



OSTRZEŻENIE: Przed składowaniem lub transportem akumulatora sprawdź, czy zakrywka jest prawidłowo założona na bieguny.

Automatyczne ładowanie wyrównawcze

Ładowanie wyrównawcze powoduje wyrównanie ładunków poszczególnych ogniw i przyczynia się do długofalowego utrzymania maksymalnej sprawności akumulatora. Zaleca się przeprowadzać je w nocy co 10 cykli ładowania / rozładowania lub w razie stwierdzenia spadku wydajności akumulatora.

By naładować wyrównawczo akumulator, włóż go jak zwykle do ładowarki. Zaczyna migać czerwona lampka kontrolna, informując, że rozpoczął się cykl ładowania.

Po godzinie ładowania lampka kontrolna przestaje migać i zapala się na stałe. Akumulator jest teraz całkowicie naładowany i można go w każdej chwili użyć.

Gdy po początkowym jednogodzinnym ładowaniu (zależnie od ładowarki) akumulator pozostawi się w ładowarce, automatycznie przechodzi ona do trybu ładowania wyrównawczego. Tryb ten trwa maks. 8 godzin. W tym czasie akumulator można jednak w każdej chwili wyjąć.

Przerywanie ładowania w celu ochłodzenia lub ogrzania akumulatora

Gdy ładowarka wykryje, że akumulator jest zbyt gorący lub zbyt zimny, automatycznie się wyłącza, a następnie znów załącza, gdy akumulator osiągnie odpowiednią temperaturę. Funkcja ta ma na celu zapewnienie maksymalnej trwałości użytkowej akumulatora. W czasie tej przerwy czerwona lampka kontrolna ładowania najpierw miga powoli, a następnie szybko.

OBSŁUGA

WSKAZÓWKA: Gdy lampa robocza/ładowarka jest zasilana prądem przemiennym, musi się świecić zielona lampka kontrolna (I). Gdy lampka ta nie zapali się, lampy/ładowarki NIE wolno używać.

1. Ustaw złożoną lampę/ładowarkę DC021/DC022 na stabilnej, płaskiej powierzchni.
2. Jedną ręką przytrzymaj uchwyt (b), a drugą unieś oprawę oświetleniową (j) do góry. Można ją obrócić w ramce wsporczej (m) i ustawić w dowolnej pozycji. Ramka ta daje się obracać względem podstawy ładowarki i można ją ustawić w jednej z czterech pozycji.
3. Ustaw lampę roboczą w żądanej pozycji. Włącz wyłącznik (a).

Po użyciu wyłącz lampę/ładowarkę wyłącznikiem i złóż ramkę z oprawą oświetleniową do pozycji spoczynkowej (rys. 1).

Wymiana świetlówki (rys. rys. 6, 7)



OSTRZEŻENIE: Niebezpieczeństwo porażenia prądem elektrycznym. Przed wymianą świetlówki wyjmij akumulator i odłącz urządzenie od sieci. Ten środek ostrożności zmniejsza ryzyko doznania urazu.



UWAGA: Nigdy nie patrz bezpośrednio w lampę fluorescencyjną, gdyż może to spowodować uszkodzenie wzroku.



UWAGA: Niebezpieczeństwo skaleczenia. Chroń ręce przy wymianie złotej świetlówki. Nie wyjmuj resztek szkła ani elementów świetlówki z oprawy gołymi rękami - niebezpieczeństwo skaleczenia.



UWAGA: Nie dotykaj świetlówki bezpośrednio po użyciu. Zanim ją wyjmiesz, odczekaj, aż się ochłodzi. Dotknięcie gorącej świetlówki może spowodować oparzenia.

By wymienić świetlówkę, ustaw oprawę oświetleniową tak, jak pokazano na rysunku 2.

WSKAZÓWKA: Jako świetlówkę zamienną zalecamy typ DC0213 38 W DEWALT.

1. Jedną ręką mocno chwyć dolny róg oprawy oświetleniowej (j) i osłonę lampy (i), a drugą -ściągnij gumową uszczelkę (n) z oprawy. Zaczniij przy tym od jednego z górnych rogów.
2. Nadal przytrzymując oprawę oświetleniową, ściągnij gumową uszczelkę ze wszystkich boków oprawy (rys. 5).
3. Zdejmij uszczelkę i osłonę lampy i odłóż je na bok.
4. Jedną ręką przytrzymaj dolny róg oprawy oświetleniowej, a drugą chwyć zabezpieczenie (o). Kciukiem i palcem wskazującym ostrożnie ściśnij boki zabezpieczenia, by zwolnić je z zaczepu. Odłóż zabezpieczenie na bok.
5. Jedną ręką chwyć dolny róg oprawy oświetleniowej, a drugą - usytuowany w środku cokół świetlówki (h) z białego tworzywa sztucznego odsłonięty po zdjęciu zabezpieczenia. Przytrzymując dolny róg, ostrożnie wyjmij świetlówkę z oprawy (rys. 6). Uważaj, by do gniazda lub jego okolic nie dostał się brud, pył i inne zanieczyszczenia
6. Zamienną świetlówkę przyłóż w takiej pozycji, w jakiej znajdowała się wyjęta. Jedną ręką chwyć dolny róg oprawy oświetleniowej. Drugą ręką ostrożnie wciśnij cokół świetlówki, aż najdzie się na swoim miejscu.
7. Po włożeniu nowej świetlówki ostrożnie naciśnij cokół, by upewnić się, że została prawidłowo włożona. Ponownie nasadź zabezpieczenie.
8. Ponownie załóż osłonę lampy. Następnie załóż gumową uszczelkę na jeden róg i dalej na wszystkie cztery boki oprawy oświetleniowej. Sprawdź, czy uszczelka dobrze przylega do oprawy.

KONSERWACJA

Urządzenia firmy DEWALT odznaczają się dużą trwałością użytkową i prawie nie wymagają konserwacji. Jednak warunkiem ciągłej, bezawaryjnej pracy jest ich regularne czyszczenie.



OSTRZEŻENIE: Dla zminimalizowania ryzyka doznania urazu przed zdjęciem lub założeniem jakichś akcesoriów bądź przed dokonaniem lub zmianą ustawień, a także przed rozpoczęciem naprawy zawsze wyłącz urządzenie i wyjmuj wtyczkę kabla z gniazda sieciowego. Sprawdź, czy wyłącznik jest wyłączony i zabezpieczony przed niezamierzonym załączeniem, gdyż mogłoby ono doprowadzić do urazu ciała.

Wskazówki dotyczące konserwacji

Wyrób ten nie podlega konserwacji przez użytkownika. Oprócz świetlówki we wnętrzu lampy roboczej/ładowarki nie ma żadnych części wymagających konserwacji. By nie uszkodzić wrażliwych wewnętrznych podzespołów na skutek wyładowania elektrostatycznego, ładowarka może być konserwowana tylko przez autoryzowany punkt serwisowy.



Czyszczenie



OSTRZEŻENIE: Do czyszczenia elementów z tworzywa sztucznego używaj tylko wilgotnej szmaty. Wiele domowych środków czyszczących zawiera chemikalia, które mogą poważnie uszkodzić tworzywo sztuczne. Należy do nich m.in. benzyna, terpentyna, rozcieńczalniki do farb i lakierów, środki do czyszczenia na sucho lub podobne produkty. Uważaj, by do wnętrza obudowy nie dostała się jakaś ciecz i żadnej części urządzenia nie zanurzaj w wodzie.

INSTRUKCJA CZYSZCZENIA LAMPY ROBOCZEJ/ŁADOWARKI



OSTRZEŻENIE: Przed czyszczeniem lampy roboczej/ładowarki zawsze odłączaj ją od zasilania. Brud i tłuszcz na zewnętrznych powierzchniach lampy/ładowarki można usunąć szmatą lub miękką szczoteczką (nie metalową). Nie używaj do tego celu wody ani żadnych rozpuszczalników.

Dostępne akcesoria



OSTRZEŻENIE: Ponieważ akcesoria innych producentów nie zostały przetestowane przez firmę DEWALT pod względem przydatności do tego urządzenia, ich użycie może być niebezpieczne. By nie narażać się na doznanie urazu ciała, stosuj wyłącznie oryginalne wyposażenie dodatkowe.

Więcej informacji o odpowiednich akcesoriach można uzyskać od swojego diler.

Ochrona środowiska



Selektywna zbiórka odpadów. Produktu tego nie wolno wyrzucać do normalnych śmieci z gospodarstw domowych.

Gdy pewnego dnia poczujesz się zmuszony zastąpić produkt DEWALT nowym sprzętem lub nie będziesz go już potrzebować, nie wyrzucaj go do śmieci z gospodarstw domowych, a jedynie oddaj do specjalistycznego zakładu utylizacji odpadów.



Dzięki selektywnej zbiórce zużytych produktów i opakowań niektóre materiały mogą być odzyskane i ponownie wykorzystane. W ten sposób chroni się środowisko naturalne i zmniejsza popyt na surowce.

Stosuj się do lokalnych przepisów, jeżeli wymagają one oddawania zużytych elektrycznych urządzeń powszechnego użytku do specjalnych punktów zbiorczych lub zobowiązują sprzedawców do przyjmowania ich przy zakupie nowego produktu.

Firma DEWALT chętnie przyjmuje stare, wyprodukowane przez siebie urządzenia i utylizuje je zgodnie z obowiązującymi przepisami. By skorzystać z tej usługi, oddaj urządzenie do autoryzowanego warsztatu naprawczego, który prowadzi zbiórkę w naszym imieniu.

W instrukcji tej zamieszczono adresy przedstawicielstw handlowych firmy DEWALT, które udzielają informacji o warsztatach serwisowych. Ich listę znajdziesz także w Internecie pod adresem: www.2helpU.com.



Akumulator

Akumulator odznacza się dużą trwałością użytkową. Z czasem jednak jego pojemność maleje i wykonanie zaplanowanej pracy staje się coraz trudniejsze. Zużyty akumulator utylizuj zgodnie z obowiązującymi przepisami o ochronie środowiska:

- Całkowicie rozładuj akumulator i wyjmij go z urządzenia.
- Akumulatory niklowo-wodorkowe, niklowo-kadmowe i litowo-jonowe nadają się do powtórnego wykorzystania. W celu zawrócenia do obiegu i usunięcia w sposób niezagrażający środowisku oddaj akumulator do komunalnego zakładu utylizacji odpadów lub swojemu dilerowi. W żadnym wypadku nie wolno wyrzucać akumulatorów do śmieci z gospodarstw domowych.

PRZY UŻYCIU TEJ ŁADOWARKI MOŻNA ŁADOWAĆ NASTĘPUJĄCE AKUMULATORY:

DE9057	7,2 V	NiCd	1,3 Ah
DE9062	9,6 V	NiCd	1,3 Ah
DE9074	12,0 V	NiCd	1,3 Ah
DE9094	14,4 V	NiCd	1,3 Ah
DE9098	18,0 V	NiCd	1,3 Ah
DE9061	9,6 V	NiCd	2,0 Ah
DE9071	12,0 V	NiCd	2,0 Ah
DE9091	14,4 V	NiCd	2,0 Ah
DE9095	18,0 V	NiCd	2,0 Ah
DE9084	7,2 V	NiMH	2,0 Ah
DE9075	12,0 V	NiCd	2,4 Ah
DE9092	14,4 V	NiCd	2,4 Ah
DE9096	18,0 V	NiCd	2,4 Ah
DE9501	12,0 V	NiMH	2,6 Ah
DE9502	14,4 V	NiMH	2,6 Ah
DE9503	18,0 V	NiMH	2,6 Ah

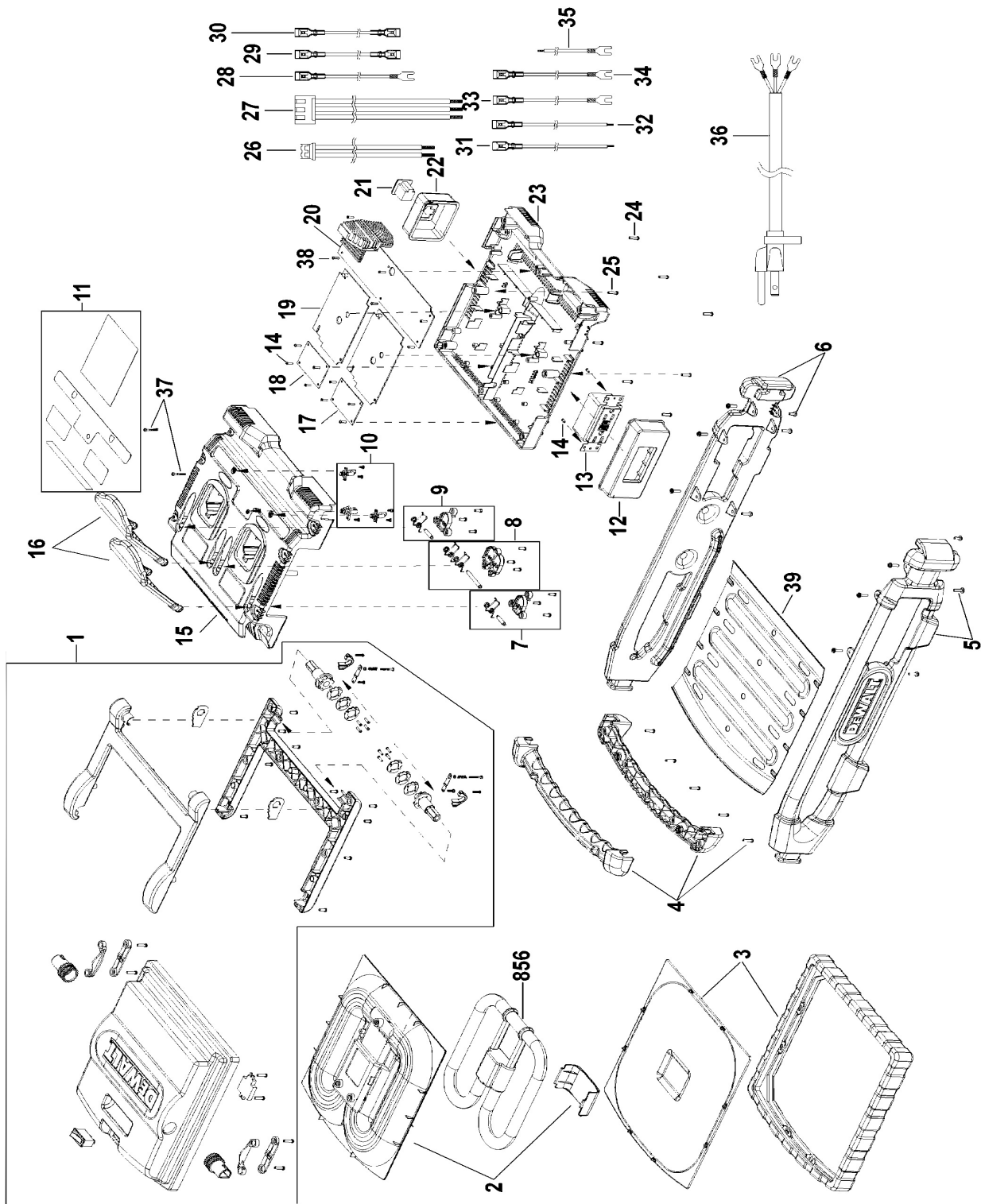
DEWALT

Warunki gwarancji:

Gwarantujemy sprawne działanie produktu, zgodnie z warunkami techniczno-eksploatacyjnymi opisanymi w instrukcji obsługi. Niniejszą gwarancją nie są elementy podlegające naturalnemu zużyciu.

1. Niniejszą gwarancją objęte są usterki produktu spowodowane wadami produkcyjnymi i wadami materiałowymi.
2. Niniejsza gwarancja jest ważna po przedstawieniu przez Klienta w Centralnym Serwisie Gwarancyjnym reklamowanego produktu oraz łącznie:
 - a) poprawnie wypełnionej karty gwarancyjnej;
 - b) ważnego paragonu zakupu z datą sprzedaży taką, jak w karcie gwarancyjnej lub kopii faktury.
3. Gwarancja obejmuje bezpłatną naprawę urządzenia (wraz z bezpłatną wymianą uszkodzonych części) w okresie 12 miesięcy od daty zakupu.
4. Produkt reklamowany musi być:
 - a) dostarczony bezpośrednio do Centralnego Serwisu Gwarancyjnego wraz z poprawnie wypełnioną kartą gwarancyjną i ważnym paragonem zakupu (lub kopią faktury) oraz szczegółowym opisem uszkodzenia, lub
 - b) przesłany do Centralnego Serwisu Gwarancyjnego za pośrednictwem punktu sprzedaży wraz z dokumentami wymienionymi powyżej.
5. Koszty wysyłki do Centralnego Serwisu Gwarancyjnego ponosi Serwis. Wszelkie koszty związane z zapewnieniem bezpiecznego opakowania, ubezpieczeniem i innym ryzykiem ponosi Klient. W przypadku odrzucenia roszczenia gwarancyjnego, produkt jest odsyłany do miejsca nadania na koszt adresata.
6. Usterki ujawnione w okresie gwarancji będą usunięte przez Centralny Serwis Gwarancyjny w terminie:
 - a) 14 dni roboczych od daty przyjęcia produktu przez Centralny Serwis Gwarancyjny;
 - b) termin usunięcia wady (punkt 6a) może być wydłużony o czas niezbędny do importu niezbędnych części zamiennych.
7. Klient otrzyma nowy sprzęt, jeżeli:
 - a) Centralny Serwis Gwarancyjny stwierdzi na piśmie, że usunięcie wady jest niemożliwe;
 - b) produkt nie podlega naprawie, tylko wymianie bez dokonywania naprawy.
8. O ile taki sam produkt jest nieosiągalny, może być wydany nowy produkt o nie gorszych parametrach.
9. Decyzja Centralnego Serwisu Gwarancyjnego odnośnie zasadności zgłaszanych usterek jest decyzją ostateczną.
10. Gwarancją nie są objęte:
 - a) wadliwe działanie lub uszkodzenia spowodowane niewłaściwym użytkowaniem lub użytkowaniem produktu niezgodnie z przeznaczeniem, instrukcją obsługi lub przepisami bezpieczeństwa;
 - b) wadliwe działanie lub uszkodzenia spowodowane przeciążaniem narzędzia, które prowadzi do uszkodzeń silnika, przekładni lub innych elementów, a także stosowaniem osprzętu innego niż zalecany przez DEWALT;
 - c) mechaniczne uszkodzenia produktu i wywołane nimi wady;
 - d) wadliwe działanie lub uszkodzenia na skutek działania pożaru, powodzi, czy też innych klęsk żywiołowych, korozji, normalnego zużycia w eksploatacji czy też innych czynników zewnętrznych;
 - e) produkty, w których naruszone zostały plomby gwarancyjne lub, które były naprawiane poza Centralnym Serwisem Gwarancyjnym lub były przerabiane w jakikolwiek sposób;
 - f) inne elementy ulegające naturalnemu zużyciu.
11. Centralny Serwis Gwarancyjny, firmy handlowe, które sprzedały produkt, nie udzielają upoważnień ani gwarancji innych niż określone w karcie gwarancyjnej. W szczególności nie obejmują prawa Klienta do domagania się zwrotu utraconych zysków w związku z uszkodzeniem produktu.
12. Gwarancja nie wyłącza, nie ogranicza ani nie zawiesza uprawnień kupującego wynikających z niezgodności towaru z umową.

Centralny Serwis Gwarancyjny ERPATECH
ul. Obozowa 61, 01-418 Warszawa
tel.: (22) 862-08-08, fax: (22) 862-08-09



CZ ZÁRUČNÍ LIST

PL KARTA GWARANCYJNA

H JÓTÁLLÁSI JEGY

SK ZÁRUČNÝ LIST

DEWALT[®]

CZ měsíců
H hónap

12

PL miesięcy
SK mesiacov

CZ	Výrobní kód	Datum prodeje	Razítko prodejny Podpis
H	Gyári szám	A vásárlás napja	Pecset helye Aláírás
PL	Numer seryjny	Data sprzedaży	Stempel Podpis
SK	Číslo série	Dátum predaja	Pečiatka predajne Podpis

(CZ)

Adresy servisu
Band Servis
Klásterského 2
CZ-14300 Praha 4
Tel.: 00420 2 444 03 247
Fax: 00420 2 417 70 204

Band Servis
K Pasekám 4440
CZ-76001 Zlín
Tel.: 00420 577 008 550,1
Fax: 00420 577 008 559
<http://www.bandservis.cz>

(H)

Black & Decker Központi
Garanciális-és Márkaszerviz
1163 Budapest
(Sashalom) Thököly út 17.
Tel.: 403-2260
Fax: 404-0014

(PL)

Adres serwisu centralnego
ERPATECH
ul. Obozowa 61
01-418 Warszawa
Tel.: 022-8620808
Fax: 022-8620809

(SK)

Adresa servisu
Band Servis
Paulínska ul. 22
SK-91701 Trnava
Tel.: 00421 33 551 10 63
Fax: 00421 33 551 26 24

(CZ) Dokumentace záruční opravy

(PL) Przebieg napraw gwarancyjnych

(H) A garanciális javítás dokumentálása

(SK) Záznamy o záručných opravách

CZ	Číslo	Datum příjmu	Datum zakázky	Číslo zakázky	Závada	Razítko Podpis
H	Sorszám	Bejelentés időpontja	Javítási időpont	Javítási munkalapszám	Hiba jelleg oka	Pecset Aláírás
	Jótállás új határideje					
PL	Nr.	Data zgłoszenia	Data naprawy	Nr. zlecenia	Przebieg naprawy	Stempel Podpis
SK	Číslo dodávky	Dátum nahlásenia	Dátum opravy	Číslo objednávky	Popis poruchy	Pečiatka Podpis