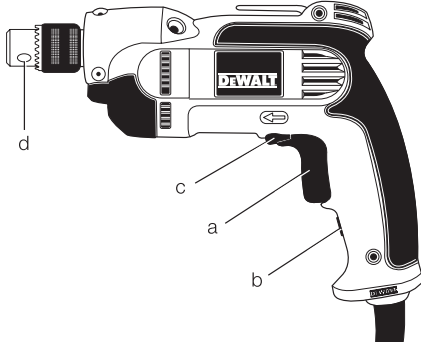

DEWALT®

666444-89 IL

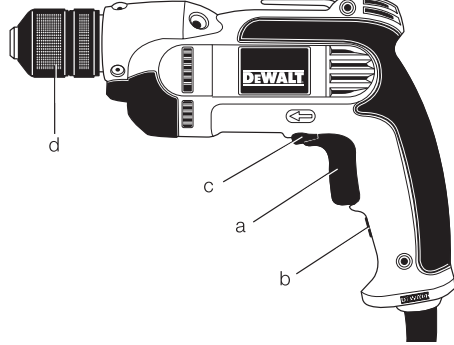
תרגם מההוראות המקוריות

DWD112
DWD112S
DWD115S

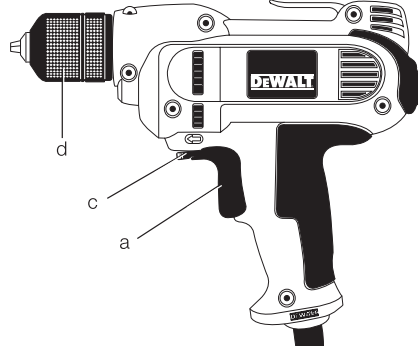
DWD112



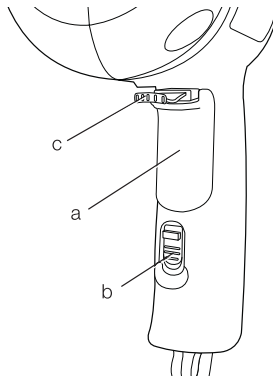
DWD112S



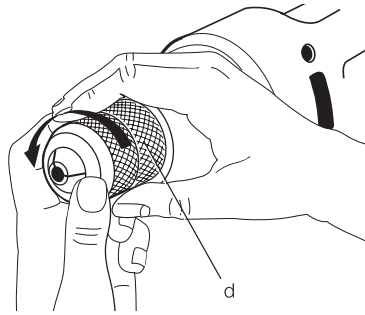
DWD115



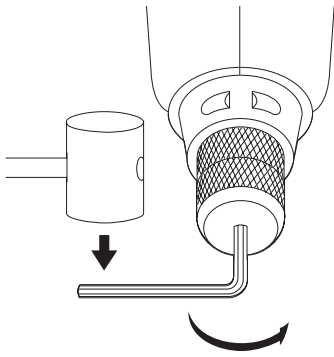
DWD112
DWD112S



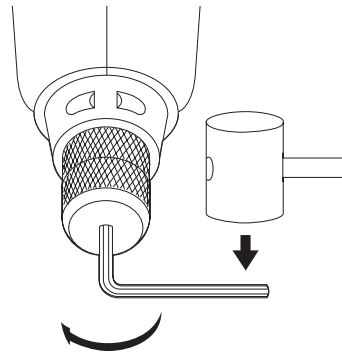
איור 3



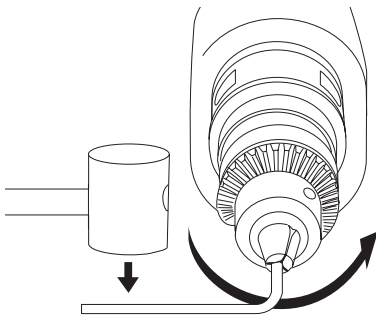
איור 4



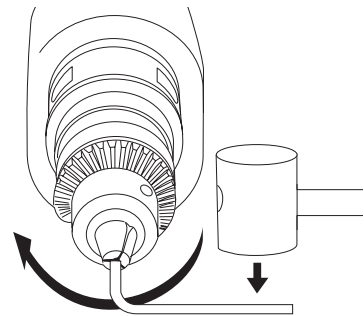
איור 5



איור 6



איור 7



DWD112, DWD112s, DWD115s

מקדחה/מברגה חשמלית

ברכותינו!

בחברת לרכוש כלי של חברת דה-וולט (DeWALT). שנים רבות של ניסיון, פיתוח מוצרים וחדשנות מבטיחים שה"ברת דה-וולט היא אחת מהשותפות האמינות ביותר של המשתמשים המקצועיים בכלי עבודה חשמליים.

הערכה נכונה של רמת החשיפה לרעידות חייבת להתחשב גם במספר הפעמים שפעולת הכלי מופסקת או במשכי הזמן שהוא פועל אך אינו מבצע כל עבודה. התחשבות במשתנים אלה יכולה להפחית במידה משמעותית את תוצאת חישוב רמת החשיפה במהלך כל משך העבודה.

למד להכיר אמצעי בטיחות נוספים להגנת המפעיל מפני השפעות הרעידות כמו למשל: תחזק את הכלי ואת האביזרים, שמור על חום הידיים, ארגן את סדר העבודה.

נתונים טכניים

DWD115S	DWD112S	DWD112	
230	230	230	ולט
701	701	701	וט
0-2,500	0-2,500	0-2,500	סל"ד
מח			
הספק מוצא			
מירות ללא עומס			
כושר קידוח מרבי			
10/25/13	10/25/13	10/25/13	מ"מ
10.9	10.9	10.9	ניוטון-מטר
פלה/עץ/בטון			
מומנט			
מידת התבריר של כוש			
1/2"x20	1/2"x20	1/2"x20	UNF
10	10	10	מ"מ
1.96	1.83	1.9	ק"ג
התפסית			
קוטר דפניה מרבי בתפסית			
משקל			
83	83	83	dB(A)
L_{pa} (לחץ קול)			
3	3	3	dB(A)
K_{pa} (תחום סטייה של לחץ קול)			
94	94	94	dB(A)
L_{WA} (עצמת הרעש)			
3	3	3	dB(A)
K_{WA} (תחום סטייה של עצמת הרעש)			
ערכי רעידות כוללים (סך וקטורי תלת-צירי) נקבעו לפי תקן EN 60745:			
עצמת רעידות נקובה a_{rw}			
הברגת ברגים ללא הקשה			
13	13	13	מטר/שנייה ²
1.5	1.5	1.5	מטר/שנייה ²
a_{Dp}			
תחום הסטייה $K =$			

הגדרות: הנחיות בטיחות

ההגדרות הבאות מתארות רמת חומרה של כל אחת מהכותרות הבאות: קרא בעיון את החוברת ושים לב לסמלים אלה.

סכנה: מצוין התקרבות למצב מסוכן, שאם לא יימנע הוא יגרם למוות או לפגיעה גופנית חמורה.



אזהרה: מצוין אפשרות של מצב מסוכן, שאם לא יימנע הוא עלול לגרום למוות או לפגיעה גופנית חמורה.



זהירות: מצוין אפשרות של מצב מסוכן, שאם לא יימנע הוא עלול לגרום לפגיעה גופנית קלה או בינונית.



זהירות: מופיע ללא סמל אזהרה ומצוין אפשרות של מצב מסוכן, שאם לא יימנע הוא עלול לגרום לנזק לרכוש.

מצוין סכנת התחשמלות.



מצוין סכנת אש.



הצהרת תאימות

DWD112, DWD112s, DWD115s



חברת דה-וולט מצהירה בזאת שכלי העבודה החשמליים האלה תוכננו לעמידה בכל דרישות התקנים הבאים: EEC/98/37 (עד 28 דצמ' בר, 2009), EC, 2006/42/EC/2004/108, (29 דצמבר, 2009), EC, EN/2006/95, 55014-1, EN 55014-2, EN 60745-1, EN 60745-2-1.

עצמת הרעידות הנקובה שפורטה בגיליון נתונים זה נמדדה על-פי נתוני הבחינה המפורטים בתקן EN 60745 וניתן להשתמש בה להשוואה בין כלי אחד לשני. ניתן להשתמש בנתונים אלה לצורך הערכה ראשונית של החשיפה.

אזהרה: רמת עצמת הרעידות המוצהרת מייצגת את היישומים העיקריים של הכלי. יחד-עם-זאת, אם משתמשים בכלי עבור יישומים אחרים, עם אביזרים שונים או אם הכלי אינו מתוחזק כהלכה, עצמת הרעידות עשויה להשתנות. מצב כזה עלול להגדיל במידה משמעותית את רמת החשיפה הכוללת במהלך העבודה.



לקבלת מידע נוסף, התקשר אל הכתובת המפורטת להלן של חברת דה-וולט, או עיין בחלק האחורי של חוברת זו

החנות מטה אחראי לאיסוף החומר הטכני ומגיש הצהרה זו בשמה של חברת דה-וולט.



Horst Großmann

גן נשיא להנדסה ופיתוח מוצר
DeWALT, Richard-Klinger-Straße 11
D-65510, Idstein, Germany
01.07.2008



אזהרה: להפחתת סכנת הפציעה, קרא את חוברת ההוראות.

אזהרות בטיחות כלליות לכלי עבודה חשמליים

אזהרה! קרא בעיון את כל אזהרות הבטיחות וההוראות א-ציות לאזהרות ולהוראות המפורטות להלן עלול לגרום להתחשמלות, לשריפה ו/או לפגיעה גופנית חמורה.



שמור על כל האזהרות וההוראות לעיון ולהתייחסות בעתיד

המונח „כלי חשמלי” המופיע בכל האזהרות שיפורטו להלן מתייחס לכלי העבודה החשמלי שלך המוזן במתח רשת (באמצעות כבל) או המופעל באמצעות סוללה נטענת.

- 1) **בטיחות באזור העבודה**
 - א) **שמור על מקום העבודה נקי ומאור היטב.** אזורי עבודה חשוכים ושיאנים מסודרים מזמנים תאודנות.
ב) **אל תפעיל את הכלים החשמליים שלך בסביבה נפיצה כגון בנוכחות נוזלים דליקים, גזים ואבק נפיץ.** כלי עבודה חשמליים יוצרים ניצוצות שעלולים להצית אבק או אדים דליקים
ג) **הרחק ילדים ועוברי אורח בזמן הפעלת כלים חשמליים.** הסחת הדעת עלולה לגרום לאיבוד השליטה בעבודה.
- 2) **בטיחות חשמלית**
 - א) **התקע של הכלי החשמלי חייב להתאים לשקע ההזנה של הרשת. אסור בהחלט לשנות את התקע החשמלי בכל אופן שהוא.** אל תשתמש בתקעים מתאימים עם כלי עבודה חשמליים מאורקים. תקעים מקוריים ושקעים מתאימים יפחיתו את סכנת ההתחשמלות.
ב) **מנע ככל האפשר מגע גופני עם גופים או משטחים מאורקים (כמו למשל צינורות מים, רדיאטורים של**

מערכת הסקה, תנורים חשמליים, מקררים וכו'. סכנת ההתחשמלות גדלה אם גופך מאורק.

ג) **אל תחשוף כלים חשמליים לגשם או לתנאי רטיבות.** מים החודרים אל הכלי יגדילו את סכנת ההתחשמלות.

ד) **אל תפגע בשלמות ותקינות הכבל. אסור בהחלט להשתמש בכבל החשמלי לצורך נשיאת הכלי, משיכתו או הוצאת התקע משקע ההזנה.** הרחק את הכבל ממקורות חום, משמן, מקומות חדים ומחלקים נעים. כבלים פגומים או מסוככים ועם קשרים יגדילו את סכנת ההתחשמלות.

ה) **כאשר מפעילים את הכלי במקום שאינו מקורה, חובה להשתמש בכבל מאריך המיועד לשימוש מתחת לכיפת השמיים.** שימוש בכבל המיועד לשימוש חיצוני, במקומות שאינם מקורים, יקטין את סכנת ההתחשמלות.

ו) **כשחייבים להפעיל כלי עבודה חשמלי במקום לח מאוד, השתמש במקור מתח המוגן על-ידי מפסק פחת.** שימוש במפסק פחת יקטין את סכנת ההתחשמלות.

בטיחות אישית

3) **במהלך הפעלת כלי עבודה חשמליים עליך לש-מור על עירנות, לשים לב לכל פעולותיך ולפעול בשיקול דעת.** אסור להפעיל כלי עבודה חשמלי אם אתה עייף או נמצא תחת השפעה של סמים, אלכוהול או תרופות. גם רגע קצרצר של חוסר תשומת לב בזמן הפעלת כלים חשמליים עלול לגרום לפגיעה גופנית חמורה.

ב) **השתמש בציוד מגן. השתמש תמיד באמצעי הגנה לעיניים.** שימוש על-פי הצורך בציוד בטיחות מתאים כגון מסכת אבק, נעלי בטיחות שאינן מחליקות, קסדה או אמצעים להגנה על השמיעה, יפחית סכנות לפגיעה גופנית.

ג) **מנע הפעלה בשוגג.** ודא שמתג ההפעלה נמצא במצב מנותק לפני חיבור המכשיר למקור המתח ו/או למארז הסוללות, וכן לפני הרמה או נשיאה של הכלי. נשיאת הכלי כשאצבעך על המתג או חיבור הכלי לרשת החשמל כשמתג ההפעלה שלו במצב מחובר הם מצבים מסוכנים שמזמנים תאונות.

ד) **הסר מהכלי את מפתח הכונון/הידוק או כל מפתח אחר לפני הפעלת הכלי.** מפתח הידוק או כונון הנשאר צמוד אל חלק סובב של הכלי החשמלי עלול לגרום לפגיעה גופנית חמורה.

ה) **אל תפעיל את הכלי מחוץ לטווח גישה נוח.** הקפד על עמידה יציבה ושיווי משקל. יציבה טובה ושמירה על שיווי המשקל מאפשרות שליטה טובה יותר בכלי העבודה במצבים בלתי צפויים.

ו) **לבש בגדים מתאימים.** אל תלבש פריטי לבוש רפויים או תכשיטים. הרחק שיער, פריטי לבוש וכפפות מחלקים נעים. פריטי ביגוד רפויים, תכשיטים ושיער ארוך עלולים להיתפס בחלקים סובבים.

ז) **אם הכלי מצויד בחיבור לאמצעים להוצאה ואיסוף של אבק, ודא שהם מחוברים לכלי ושנעשה בהם**

שימוש יעיל. שימוש במערכות לאיסוף האבק מפחית את הסכנות הקשורות באבק.

כשאביזר החיתוך נוגע במוליך "חי", כל מגע בחלקי המתכת של הכלי עלול לחשמל את המפעיל.

- **השתמש במלחציים או במלחצת הידוק כדי לאבד טח את הפריט המעובד אל משטח יציב.** החזקת החלק המעובד ביד או צמוד אל גופך משאירה אותו במצב בלתי יציב ואתה עלול לאבד את השליטה.
- **השתמש במשקפי מגן או במגן עיניים מסוג אחר.** פעולות קידוח גורמות להעפת שבבים. חלקיקים הניתזים ומתעופפים עלולים לגרום לפגיעה ולנזק חמור וקבוע לעיניים.
- **מקדחים וכלי עבודה אחרים מתחממים מאוד במהלך העבודה.** השתמש בכפפות כאשר עליך לגעת בהם.
- **שמור על הידיים יבשות, נקיות וחופשיות משמן ומשחת סיכה.** מומלץ להשתמש בכפפות גומי. ניקיון הידיים ושימוש בכפפות ישפרו את השליטה בכלי.

סיכונים נוספים

למרות היישום של תקנות הבטיחות הישימות ושימוש בהתקני בטיחות, עדיין קיימים סיכונים נוספים שאינם ניתנים למניעה. סיכונים אלה כוללים:

- פגיעה בשמיעה.
- סכנת פגיעה גופנית כתוצאה מחלקיקים ניתזים.
- סכנת כוויות כתוצאה מאביזרים המתלהטים במהלך העבודה.
- סכנת פגיעה גופנית כתוצאה משימוש ממושך.

סימונים על הכלי

הסמלים הבאים מוצגים על הכלי:



קרא את חוברת ההוראות לפני השימוש.

קוד התאריך

קוד התאריך, הכולל גם את שנת הייצור, מודפס על בית המקדחה.

דוגמה:

XX XX 2008

שנת ייצור

תכולת האריזה

אריזה זו מכילה:

- | | |
|---|----------------------|
| 1 | מקדחה |
| 1 | מפתח תפסנית (DWD112) |
| 1 | חוברת הוראות |
| 1 | תרשים מפרוק |
- בדוק את הכלי, החלקים והאביזרים לנזק שהיה עלול להיגרם במהלך המשלוח.
 - קרא בעיון והבן את המידע וההנחיות בחוברת זו לפני הפעלת הכלי.

(4) שימוש ושמירה על כלי עבודה חשמליים

(א) אל תאמץ את הכלי. השתמש בכלי העבודה המתאים ליישום שלך. הכלי המתאים יבצע את העבודה באופן טוב ובטוח יותר כאשר הוא יופעל בקצב העיבוד אליו הוא מיועד.

(ב) אל תשתמש בכלי אם מתג ההפעלה שלו אינו מפעיל ומנתק אותו כהלכה. כלי שלא ניתן להפעיל ולהפסיק את פעולתו באמצעות מתג ההפעלה הוא מסוכן וחוברה לתקנו.

(ג) נתק את התקע ממקור המתח ו/או את מארז הסוללות מהכלי החשמלי לפני ביצוע כונונים, החלפת אביזרים או אחסנת הכלי. נקיטת אמצעי בטיחות אלה תפחית את סכנת ההפעלה בשוגג של כלי חשמלי.

(ד) אחסן כלי עבודה חשמליים שאינם מופעלים הרחק מטווח הגישה של ילדים ואל תאפשר לאנשים שאינם מכירים היטב את כלי העבודה החשמליים או שלא קראו חוברת הוראות זו להפעיל אותם. הפעלת כלי עבודה חשמליים על-ידי משתמשים בלתי מיומנים וחסרי הכשרה מתאימה היא מסוכנת.

(ה) תחזק את כלי העבודה החשמליים. בדוק את היישור ואת חופש התנועה של חלקים נעים, שבר חלקים או כל פגם או נזק אחר שעלול להשפיע על הפעולה התקינה של הכלי. אם הכלי ניזוק, דאג לתיקון הכלי לפני השימוש בו. תאונות רבות קורות בגלל כלי עבודה חשמליים שאינם מתוחזקים כהלכה.

(ו) שמור כלי החיתוך נקיים וחדים. קל יותר לשלוט בכלי חיתוך בעלי שפות חיתוך חדות המתוחזקים כהלכה, והם נוטים פחות להתפס.

(ז) השתמש בכלי החשמלי, באביזריו ובאזמלים, להבים וכו' על-פי הוראות אלה תוך התחשבות בתנאי העבודה ובסוג העבודה שיש לבצע. שימוש בכלי עבודה חשמלי לביצוע פעולות שאינם מיועד להן עלול לגרום למצב מסוכן.

(5) טיפול

(א) הטיפול בכלי החשמלי שלך חייב להתבצע על-ידי מי שהוסמך לכך, המשתמש בחלקי חילוף מקוריים, זהים, עמידה בדרישות אלה תבטיח שמירה על בטיחות הכלי החשמלי.

הוראות בטיחות נוספות למקדחות

- השתמש בציוד הגנה לאוזניים. חשיפה לרעש עלולה לגרום לפגיעה בשמיעה.
- השתמש עם ידיות העזר המסופקות עם הכלי. איבוד שליטה עלול לגרום לפגיעה גופנית.
- כשמבצעים פעולה שבה כלי החיתוך עלול לגעת במוליכים נסתרים או בכבל ההזנה שלו, החזק את הכלי החשמלי רק במשטחי האחיזה המבודדים.

תיאור (ציור 1)

הפעלה

הוראות שימוש

אזהרה: הקפד תמיד לפעול על-פי כל הוראות הבטיחות והתקנות התקפות.



מתגים (ציורים 1, 2)

להתחלת הקידוח, לחץ על מתג ההפעלה; להפסקת הקידוח, שחרר את מתג ההפעלה;

מתג ההפעלה/בקרת מהירות (a) מאפשר בקרת מהירות - ככל שלוחצים יותר על המתג כך גדלה מהירות הסיבוב של המקדחה.

כדי להפעיל את הכלי באופן רצוף, לחץ על מתג ההפעלה/בקרת מהירות, הזז את מתג הנעילה (b) והרפה ממתג ההפעלה.

הערה: השתמש במהירויות נמוכות להתחלת קידוח ללא סימון במדגש למרכז, לקידוח במתכות או בפלסטיק, להברגת ברגים או לקידוח בחומרים קרמיים. מהירויות גבוהות מתאימות יותר לקידוח בעץ ולוחות סיבית וכן לצורך שימוש באבזרי ליטוש והברקה.

מתג קדימה/אחורה (c) משמש לחליצת מקדחים שנתפסו ולהסרת ברגים. מתג זה ממוקם מעל למתג ההפעלה. לשינוי כיוון הסיבוב, **ראשית** יש להרפות ממתג ההפעלה ולאחר מכן לדחוף את המתג ימינה. אחרי כל פעולה בכיוון הפוך, החזר את המתג למצב פעולה קדימה.

להפסקת פעולה רצופה, לחץ לחיצה קצרה על מתג ההפעלה והרפה ממנו. הקפד תמיד להפסיק את פעולת הכלי בסיום העבודה ולפני ניתוק כבל הזנת המתח.

קידוח

אזהרה: כדי להקטין את סכנת הפציעה, ודא תמיד שהחלק הנקדח מעוגן או מהודק היטב למקומו. אם עליך לקדוח חומר דק, היעזר בבלוק עץ לתמיכה מאחור כדי למנוע נזק לחומר הנקדח.



1. השתמש במקדחים חדים בלבד. לקידוח בעץ השתמש במקדחי מתכת, מקדחים ייעודיים לעץ או במקדחי כוס. לקידוח **במתכת**, השתמש במקדחי מתכת או במקדחי כוס.
2. הפעל לחץ קל על המקדחה, בקו ישר עם המקדח. הפעל לחץ מספק לשמירה על חדירת המקדח, אך אל תלחץ בכוח גדול מדי שעלול לעצור את המקדחה או להסיט את המקדח.
3. החזק את הכלי היטב בשתי הידיים, כדי לשלוט בתנועת הפיתול של המקדח.
4. **אם המקדח נתפס**, הסיבה היא בדרך-כלל הפעלת עומס יתר או שימוש שגוי. **הרפה מיד ממתג ההפעלה**, הוצא את המקדח מהקדח, בדוק וקבע את הגורם לתפיסה. **אל תנסה לשחרר מקדח נתפס**

אזהרה: אסור בהחלט לבצע כל שינוי בכלי החשמלי או בכל חלק שלו. הדבר עלול לגרום נזק או פגיעה גופנית.



- א. מתג ההפעלה/בקרת מהירות
- ב. מתג נעילה במצב פעולה
- ג. מתג קדימה/אחורה
- ד. תפסנית

ייעוד

מקדחות/מברגות אלה, לעומס עבודה כבד, תוכננו לקידוח מקצועי.

אסור בהחלט להשתמש בהן בתנאי רטיבות או בנוכחות של גזים או נוזלים דליקים.

מקדחות אלה, המיועדות לעומס כבד, הן כלי עבודה חשמליים מקצועיים.

אסור בהחלט לאפשר לילדים לבוא במגע עם הכלי. יש צורך בפיקוח אם מפעיל לא מנוסה משתמש בכלי זה.

בטיחות חשמלית

המנוע החשמלי בכלי זה תוכנן עבור מתח אחד בלבד. לפני חיבור הכלי לרשת החשמל ודא תמיד שמתח הרשת מתאים למתח העבודה של הכלי, הרשום על לוחית הזיהוי שלו.

מטען הסוללות של דה-וולט הוא בעל בידוד כפול לפי תקן EN 60745; לכן הוא אינו זקוק לארקה.



כדי למנוע מצב מסוכן, אם כבל ההזנה נפגע חובה להחליף אותו בכבל מיוחד שניתן להשיגו מהיצרן או בתחנת שירות מוסמכת של דה-וולט.

שימוש בכבל מאריך

אסור להשתמש בכבל מאריך, אלא אם אין כל ברירה אחרת. השתמש תמיד בכבל מאריך מאושר המתאים לצריכת הזרם של המטען שלך (ראה נתונים טכניים). שטח החתך המזערי של המוליכים צריך להיות 1 מ"מ²; אורך מרבי 30 מטר.

כאשר משתמשים בכבל מאריך המאוחד על תוף, חובה תמיד לפרוס את הכבל עד הסוף.

הרכבה וכוונונים

אזהרה: כדי להפחית את הסכנה לפגיעה גופנית, הפסק את פעולת הכלי ונתק אותו ממקור המתח, לפני התקנה או הסרה של אביזרים, לפני ביצוע כונון או בעת ביצוע תיקונים. ודא שמתג ההפעלה במצב מנותק. הפעלה בשוגג עלולה לגרום לפגיעה גופנית.



3. כדי לשחרר את האביזר, חזור על הפעולה המפורטת בצעד 1 לעיל.

⚠️ אזהרה: אל תנסה להדק מקדחים (או כל אביזר אחר) על-ידי אחיזת החלק הקדמי של התפסית ניה הפעלת הכלי. נזק עלול להיגרם לתפסנית וכן קיימת סכנת פגיעה גופנית.

הסרת תפסנית ללא מפתח (ציור 4)
הדק את התפסנית על הקצה הקצר של מפתח אלן (לא מסופק עם המקדחה) במידה 6 מ"מ, או גדול יותר. השתמש בפטיש בעל ראש מחומר רך או בפיסת עץ מתאימה והקש על הקצה הארוך של מפתח האלן, נגד כיוון השעון. פעולה זו תרפה את ההידוק של התפסנית כך שניתן לטובב ולהסיר אותה בכוח היד.

התקנת תפסנית ללא מפתח (ציור 5)
הברג את התפסנית בכוח היד עד לסוף מהלכה. הדק את התפסנית על הקצה הקצר של מפתח אלן במידה 6 מ"מ, או יותר (אינו מסופק עם המקדחה), הכה על הקצה הארוך של המפתח בכיוון השעון באמצעות פטיש בעל ראש מחומר רך או פיסת עץ מתאימה.

תפסנית עם מפתח – DWD112 (ציורים 6, 7)

מקדחה דגם DWD112 מסופקת עם תפסנית בעלת מפתח (d). כדי להתקין מקדח או אביזר אחר, פעל על-פי הצעדים הבאים.

1. פתח את התפסנית על-ידי סיבוב הקולר בכוח היד והכנס את קנה המקדח לתוך התפסנית, לעומק של כ-20 מ"מ. הדק את קולר התפסנית בכוח היד.
2. הכנס את מפתח התפסנית לאחד משלושת החורים והדק בכיוון השעון. חשוב להדק את התפסנית בכל אחד משלושת החורים.

כדי לשחרר את המקדח, סובב את התפסנית נגד כיוון השעון באחד מהחורים ולאחר מכן פתח את התפסנית בכוח היד.

הסרת תפסנית עם מפתח (ציור 6)
הדק את התפסנית על הקצה הקצר של מפתח אלן במידה 6 מ"מ, או יותר (אינו מסופק עם המקדחה). הכה מכה חדה על הקצה הארוך של המפתח נגד כיוון השעון, במבט מחזית הכלי, באמצעות פטיש בעל ראש מחומר רך או פיסת עץ מתאימה. פעולה זו תשחרר את הידוק התפסנית כך שניתן להסירה בכוח היד.

התקנת תפסנית עם מפתח (ציור 7)
הברג את התפסנית בכוח היד עד לסוף מהלכה. הכנס אל התפסנית את הקצה הקצר של מפתח אלן במידה 6 מ"מ, או יותר (אינו מסופק עם המקדחה), הכה על הקצה הארוך של המפתח בכיוון השעון באמצעות פטיש בעל ראש מחומר רך.

תחזוקה

הכלי שלך, מתוצרת דה-וולט, תוכנן לפעול למשך זמן

בלחיצות קצרות על מתג ההפעלה - הדבר עלול לגרום נזק.

5. כדי להקטין ככל האפשר את התפיסה או את הפי-ריצה לצד השני של החומר הנקדח בקידוח עובר, הפחת את הלחץ על המקדח ובצע את החלק הסופי של הקידוח בעדינות.
6. המשך להפעיל את המקדחה בזמן הוצאת המקדח מהחור שנקדח. הפעלת המקדחה תמנע את תפיסת המקדח.
7. אם משתמשים במקדחה בעלת מהירות סיבוב משתנה, אין צורך לסמן במגדש את נקודת התחלת הקידוח. השתמש במהירות נמוכה כדי להתחיל את הקידוח והאץ את המהירות על-ידי לחיצה חזקה יותר על מתג ההפעלה אחרי שהחור עמוק במידה מספקת כדי להבטיח את הקידוח ללא תזוזת המ-קדח ממקומו.

קידוח במתכת

התחל לקדוח במהירות נמוכה והגבר את המהירות עד למהירות המרבית שנקבעה תוך הפעלת לחץ מתאים על הכלי. זרימה חופשית וקבועה של שבבים מצביעה על קצב קידוח תקין. השתמש בנוזל קידוח (לסיכה וצינור) בזמן קידוח במתכות. היוצאים מן הכלל הם ברזל יציקה ופליז, אותם יש לקדוח במצב יבש.

הערה: ניתן להקל על קידוח של קדחים בעלי קוטר גדול (8 עד 13 מ"מ) בפלדה על-ידי קידוח מקדים של קדח מוביל בקוטר 4 עד 5 מ"מ.

קידוח בעץ

התחל לקדוח במהירות נמוכה והגדל את המהירות עד למהירות המרבית שנקבעה תוך הפעלת לחץ מתאים על הכלי. ניתן לקדוח בעץ במקדחים המיועדים לקידוח של מתכת. מקדחים אלה עלולים להתחמם יתר-על-המידה, אלא אם מוציאים אותם לעתים קרובות כדי לסלק את שבבי העץ מתעלות הפיניו של המקדח. חומר שעלול להתפצל יש לקדוח כשהוא מוצמד היטב אל בלוק עץ מתאים.

תפסנית ללא מפתח – DWD112S, DWD115S (ציורים 3 - 5)

מקדחות DWD112S ו-DWD115S מצוידות בתפסנית ללא מפתח (d) לשיפור הנוחות. להתקנת מקדח או אביזר אחר, פעל כמפורט בצעדים הבאים.

1. החזק את החלק האחורי של התפסנית ביד אחת והשתמש ביד השנייה כדי לטובב את החלק הקדמי נגד כיוון השעון, כפי שמוצג בציור 3. סובב עד שהתפסנית נפתחת לגודל המאפשר את התקנת האביזר המבוקש.
2. הכנס את המקדח או אביזר אחר לעומק של כ-20 מ"מ לתוך התפסנית והדק היטב על-ידי אחיזת החלק האחורי של התפסנית וסיבוב החלק הקדמי בכיוון השעון. כשהתפסנית כמעט מהודקת כהלכה תוכל לשימוע קולות נקיש. אחרי 6 עד 8 נקישות, התפסנית מהודקת היטב כנדרש.

ממושך עם תחזוקה מזערית. פעולה ממושכת ומשביעת רצון של הכלי תלויה בטיפול נכון בכלי ובניקוי סדיר.

הירות: כדי להפחית את סכנת הפציעה, יש להשתמש באביזרים הבאים רק עד המידה המרבית המוצגת בטבלה שלהלן.



כושר קידוח מרבי מומלץ

קוטר המקדח סל"ד.	10 מ"מ (3/8") 0-2,500
מקדחים לקידוח מתכת	10 מ"מ (3/8")
קידוח בעץ, מקדח שטוח	25.4 מ"מ (1")
מקדחים, קידוח בבטון	12.7 מ"מ (1/2")
מקדחי כוּס	28.4 מ"מ (1-1/8")

כל האביזרים חייבים להתאים למהירות סיבובים שווה או גבוהה מהמהירות המרבית המפורטת על לוחית הזיהוי של הכלי איתו הם מופעלים.

מברשות חוטי פלדה	101.6 מ"מ (4") קוטר מרבי
מברשות כוּס חוטי פלדה	76.2 מ"מ (3") קוטר מרבי
מברשות בד	76.2 מ"מ (3") קוטר מרבי
רפידות עם גב מגומי	117.4 מ"מ (4-5/8") קוטר מרבי

הגנת הסביבה

איסוף נפרד. אסור לסלק מוצר זה ביחד עם אשפה ביתית רגילה.



אם תחליט יום אחד שאין לך צורך יותר בכלי של דה-וולט שברשותך יש לך צורך בכלי חלופי, אל תשליך לאשפה הביתית את הכלי שאינו תקין או שאין לך בו שימוש. הכן את הכלי לאיסוף נפרד של אשפה.

איסוף נפרד של מוצרים משומשים וחומרי אריזה מאפשר למחזר חומרים שונים לשימוש חוזר. חומרים ממוחזרים או שנעשה בהם שימוש חוזר מסייעים למניעת זיהום הסביבה ומפחיתים את הדרישה לחומרי גלם בסיסיים.



ייתכן כי התקנות המקומיות מעמידות שירותי איסוף נפרד למוצרים חשמליים ביתיים באתרי פסולת עירוניים או שתוכל למסור את הכלי הישן שלך לחנות בה תרכוש מוצר חדש.

חברת דה-וולט מספקת מתקן המיועד לאיסוף ולמחזור מוצרי החברה לאחר שהם הגיעו לסוף מהלך חייהם. כדי לנצל את השירות הזה, החזר את הכלי לכל סוכנות תיקון מוסמכת שתאסוף עבורו את הכלים.

תוכל לבדוק את המיקום של תחנת השירות המורשת הקרובה אליך על-ידי התקשרות לנציגות דה-וולט המקומית לפי הכתובת המפורטת בחוברת זו. לחליפין, רשימת תחנות השירות המורשת של דה-וולט, כולל פרטיות המלאים ואנשי הקשר שלהן מפורטת באינטרנט

בכתובת: www.2helpU.com

zst00132122 - 27-07-2010

אזהרה: כדי להפחית את הסכנה לפגיעה גופנית, הפסק את פעולת הכלי ונתק אותו ממקור המתח, לפני התקנה או הסרה של אביזרים, לפני ביצוע כונון או בעת ביצוע תיקונים. ודא שמתג ההפעלה במצב מנותק. הפעלה בשוגג עלולה לגרום לפגיעה גופנית.



מברשות המנוע

חברת דה-וולט משתמשת במערכת מברשות מנוע מתקדמת המפסיקה את פעולת המקדח באופן אוטומטי כשהמברשות התבלו יתר על המידה. תכונה זו מונעת נזק חמור למנוע. ניתן לרכוש מכללי מברשות חדשים במרכזי השירות של דה-וולט. השתמש תמיד בחלקי חילוף זהים.



סיכה

הכלי החשמלי שלך אינו זקוק לסיכה נוספת.



ניקוי

אזהרה: נשוף לכלוך ואבק מתוך בית המקדחה בעזרת אוויר יבש בכל פעם שמצטבר לכלוך בפתחי האוורור וסביבתם. במהלך ביצוע פעולות אלה, השתמש בצידוד הגנה מתאים לעיניים ובמסכת אבק מאושרת.



אזהרה: אל תשתמש במסמס או בחומרים כימיים חריפים אחרים לניקוי חלקי הכלי שאינם מתכתיים. חומרים כימיים מסוג זה עלולים להחליש את החומרים מהם עשויים חלקים אלה. השתמש במטלית הטבולה במים ובסבון עדין. אסור בהחלט לאפשר לנוזל כלשהו לחדור לתוך הכלי; אסור בהחלט לטבול חלק כלשהו של הכלי בנוזל.

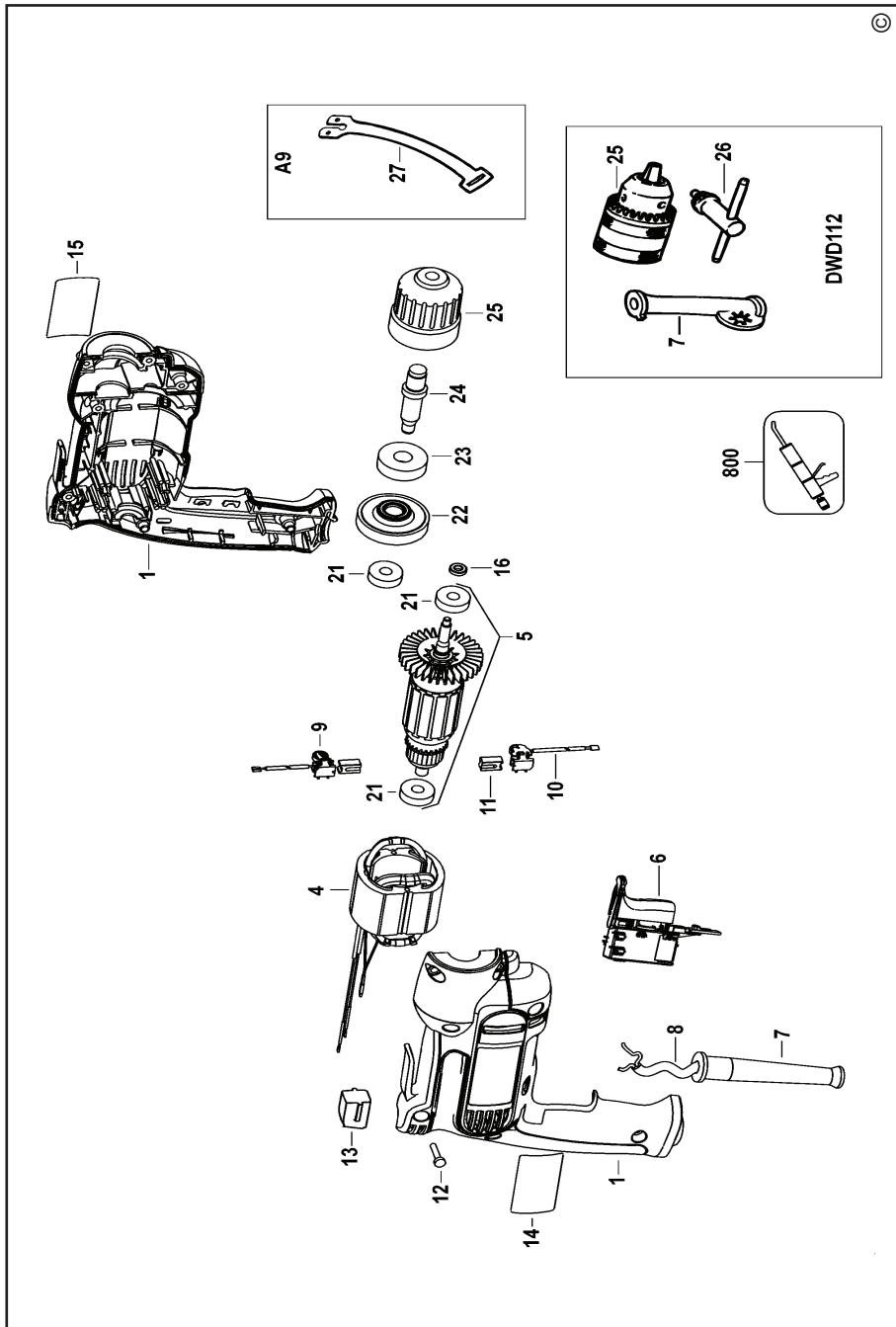


אביזרים אופציונאליים

אזהרה: מכיוון שאביזרים שונים מאלה המוצגים עים על-ידי חברת דה-וולט לא נבחנו לפעולה עם כלי זה, השימוש באביזרים מסוג זה עלול לגרום למצבים מסוכנים. כדי להקטין את סכנת הפציעה, חובה להשתמש במקדחה זו אך ורק באביזרים המומלצים על-ידי חברת דה-וולט.



פנה לתחנת השירות שלך לקבלת מידע נוסף על אודות אביזרים המתאימים לכלי שלך.



GB WARRANTY CARD

LT GARANTINIS TALONAS

D GARANTIEKARTE

LV GARANTIJAS TALONS

CZ ZÁRUČNÍ LIST

PL KARTA GWARANCYJNA

H JÓTÁLLÁSI JEGY

IL תעודת אחריות

DEWALT[®]

12

GB month
D monate
CZ měsíců
H hónap
LT mėn
LV mēneši
PL miesiący
IL חודש

GB	Serial No.	Date of sale	Selling stamp Signature
D	Seriennummer	Verkaufsdatum	Stempel Unterschrift
CZ	Výrobní kód	Datum prodeje	Razítko prodejny Podpis
H	Gyári szám	A vásárlás napja	Pecset helye Aláírás
LT	Serijos numeris	Pardavimo data	Pardavėjo antspaudas Parašas
LV	Sērijas numurs	Pārdošanas datums	Pārdevēja zīmogs Pārdevēja paraksts
PL	Numer seryjny	Data sprzedaży	Stempel Podpis
IL	מס' סידורי	תאריך הרכישה	חותמת המוכר חתימה

(GB)

Service address
England
210 Bath Road, Slough
Berkshire SL 1 3YD
Tel.: 01753/511234
Fax: 01753/551155

(D)

Service-Adresse
Deutschland
Richard-Klinger-Straße
65510 Idstein
Tel.: 06126/210
Fax: 06126/21601

(CZ)

Adresy servisu
Band Servis
Klásterského 2
CZ-14300 Praha 4
Tel.: 244 403 247
Fax: 241 770 167

Band Servis
K Pasekám 4440
CZ-76001 Zlín
Tel.: 577 008 550/551
Fax: 577 008 559
http://www.bandservis.cz

(H)

Black & Decker Központi
Garanciális-és Márkaszerviz
1163 Budapest
(Sashalom) Thököly út 17.
Tel.: 403-2260
Fax: 404-0014

(LT)

Remonto dirbtuvių adresas
BLACK & DECKER
Žirmūnų 139a
2012 Vilnius
Tel.: 273 73 59
Fax: 273 74 73

(LV)

Servisa adrese
Baltijas Dizaina Grupa
Skanstes iela 13
Rīga, LV-1013,
Latvija
Tel.: 00371-7375769
Fax: 00371-7360591

(IL)

קבוצת מכשירי עבודה בע"מ, נציגי בלק אנד דקר
דייוולט בישראל
מעבדת שירות ארצית ואולם תצוגה מרכזי
כתובת: רח' המרכבה 1 איזור התעשייה חולון
טלפונים: 03-5588822 פקס: 03-5588891
אתרי אינטרנט: www.dewalt.org.il
www.blackanddecker.org.il

(PL)

Adres serwisu centralnego
ERPATECH
ul. Obozowa 61
01-418 Warszawa
Tel.: 022-8620808
Fax: 022-8620809

**! אזהרה: יש להזין את הכלי מרשת
החשמל רק דרך מפסק מגן לזרם דלף,
הפועל בזרם שאינו גדול מ- 0.03 אמפר.**

(GB) Documentation of the warranty repair

(LT) Garantinių remontų dokumentacija

(D) Dokumentation der Garantiereparatur

(LV) Garantijas remonta dokumentācija

(CZ) Dokumentace záruční opravy

(PL) Przebieg napraw gwarancyjnych

(H) A garanciális javítás dokumentálása

(IL) תיעוד תיקון באחריות

GB	No.	Date of receipt for repair	Date of repair	Repair order no.	Defect	Stamp Signature
D	Nr.	Annahmedatum	Reparaturdatum	Auftragsnummer	Defekt	Stempel Unterschrift
CZ	Číslo	Datum příjmu	Datum zakázky	Číslo zakázky	Závada	Razítko Podpis
H	Sorszám	Bejelentés időpontja	Javítási időpont	Javítási munkalapszám	Hiba jelleg oka	Pecsét Aláírás
	Jótállás új határideje					
LT	Nr.	Registracijos data	Remonto data	Remonto Nr.	Defektas	Antspaudas Parašas
LV	N.p.k.	Pieņemšanas datums	Remonta datums	Remonta dokumenta numurs	Defekti	Zīmogs Paraksts
PL	Nr.	Data zgłoszenia	Data naprawy	Nr. zlecenia	Przebieg naprawy	Stempel Podpis
IL	מ'מ	תאריך הקבלה לתיקון	תאריך התיקון	מס' הזמנת התיקון	תקלה	חותמת חתימה