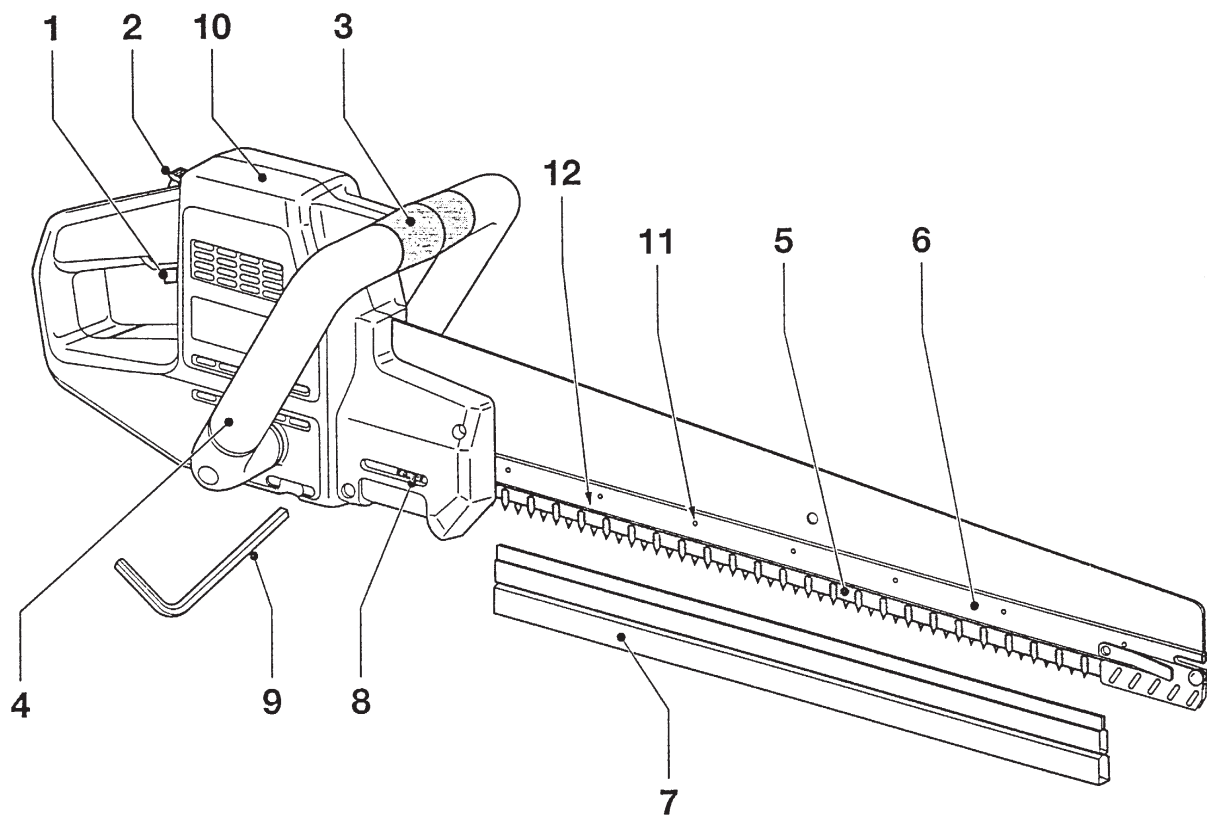
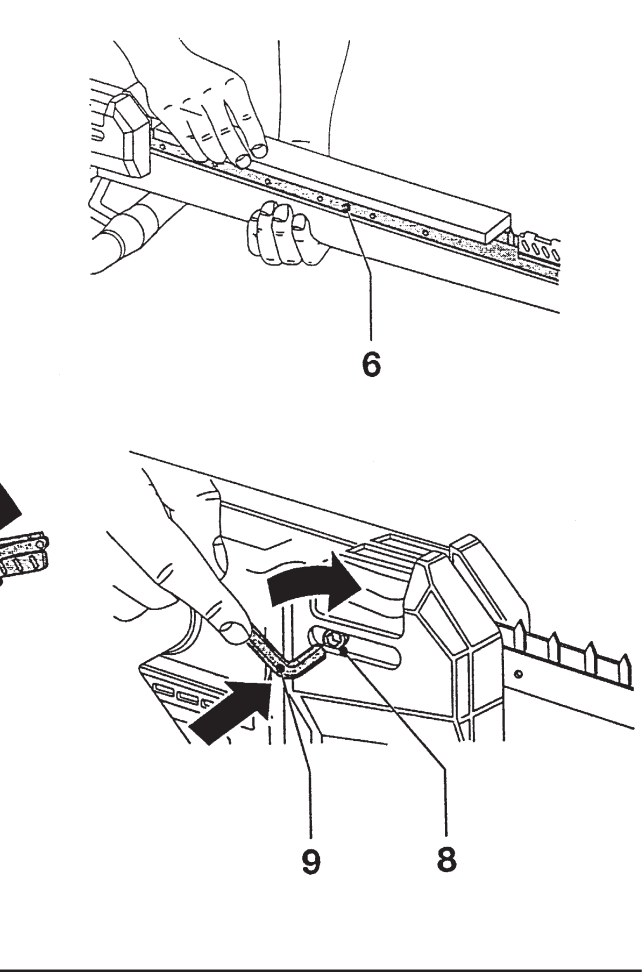
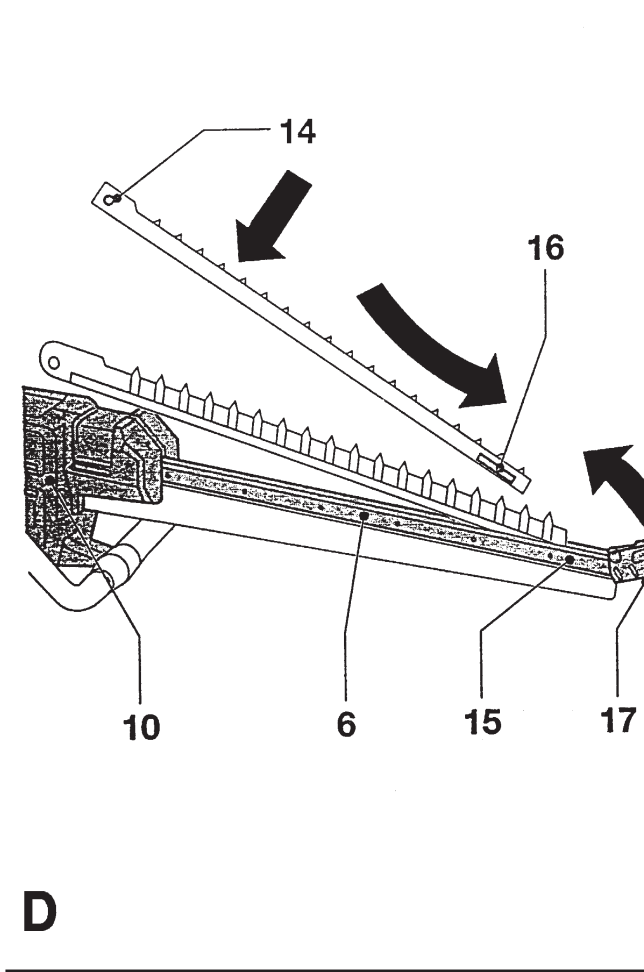
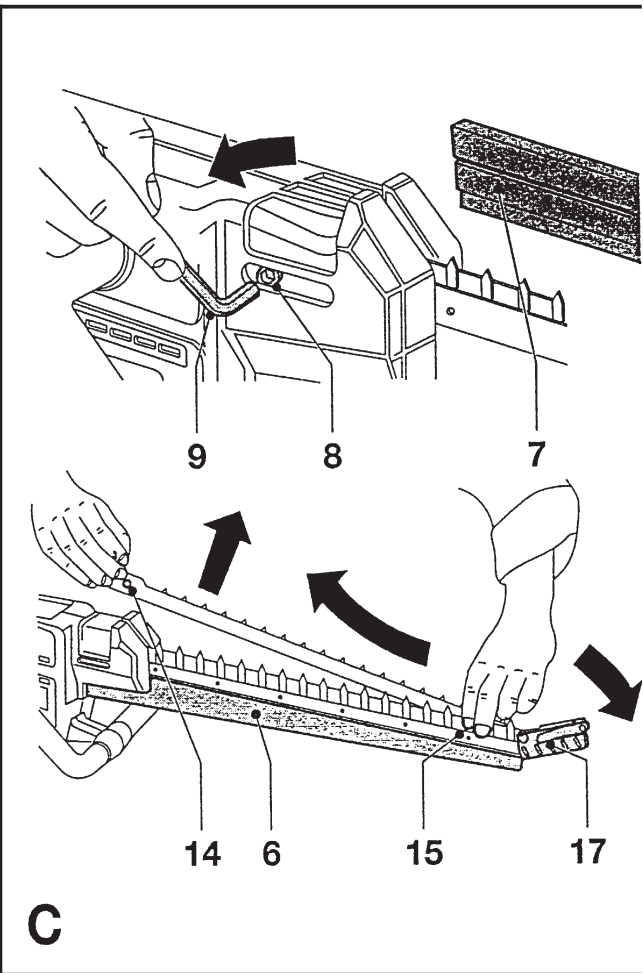
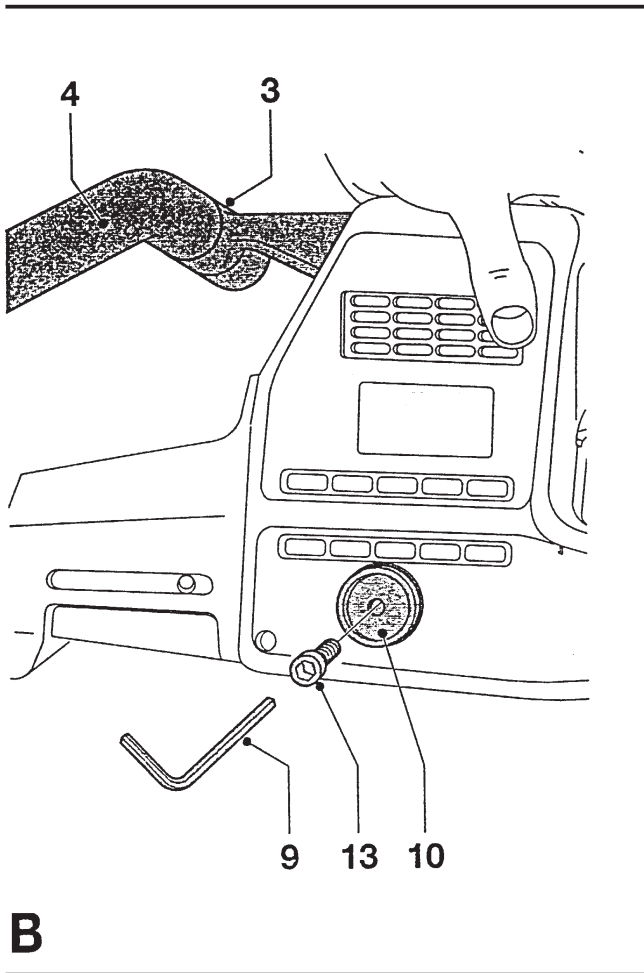

DEWALT

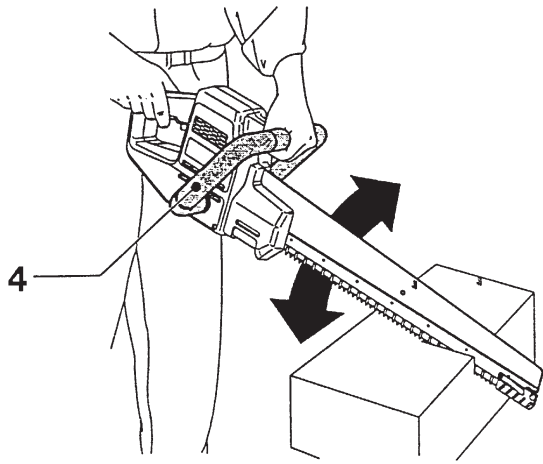
599111-11 SK

DW392
DW393

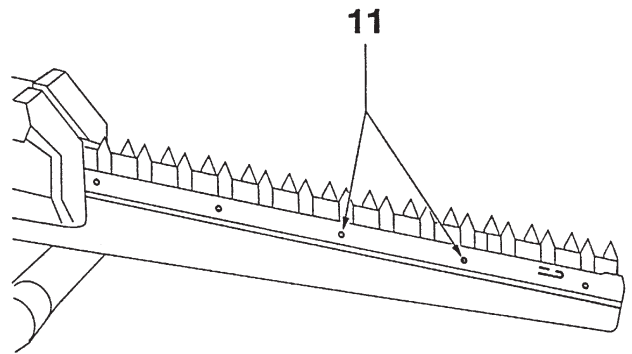


A





E



F

Vážený zákazník,

ďakujeme Vám, že ste si zvolili náradie firmy DEWALT. Roky skúseností, dôkladný vývoj výrobkov a inovácia vytvorili z firmy DEWALT jedného z najspoľahlivejších partnerov pre užívateľov profesionálneho náradia.

Technické údaje

	DW392	DW393
Napájacie napätie	230 V	230 V
Príkonnosť	1350 W	1350 W
Frekvencia rezov (naprázdno)	3300 min ⁻¹	3300 min ⁻¹
Zdvih rezu	38 mm	38 mm
Dĺžka rezu	425 mm	425 mm
Reakčná doba automat.brzdy	3 s	3 s
Dĺžka kábla	4 m	4 m
Hmotnosť	4,2 kg	4,2 kg

Poistky: 10 A pre náradie s napájaním 230 V

V tomto návode sú použité nasledujúce symboly:



V prípade nedodržania uvedených pokynov hrozí nebezpečenstvo úrazu alebo usmrtenia obsluhujúceho



Upozornenie na nebezpečenstvo úrazu elektrickým prúdom

Obsah balenia

Balenie obsahuje:

- 1 Špeciálnu pílu
 - 1 Sadu pílových listov z pevného materiálu TCT na rezanie porobetónu a sadrokartónu (DW392)
 - 1 Sadu pílových listov na rezanie ľahčených tehál (DW393)
 - 1 Kryt na pílové listy
 - 2 Bočné rukoväte a pripevňovacie skrutky
 - 1 Inbusový kľúč
 - 1 Škrabku na čistenie vodiacej drážky
 - 1 Návod na použitie
 - 1 Výkres s rozkreslenou zostavou
- Skontrolujte, či počas prepravy a skladovania nedošlo k poškodeniu náradia.
 - Skôr, než začnete náradie používať, pozorne si preštudujte návod.

Popis (obr. A)

Špeciálna píla DEWALT DW392/DW393 je všestranné náradie vhodné na profesionálne použitie.

DW392: Rezanie porobetónu (nameraná hustota do G 2+4) a sadrokartónu.

DW393: Rezanie ľahčených tehál (merná hustota 1,2).

- 1 Hlavný vypínač
- 2 Aretačná poistka
- 3 Horná rukoväť
- 4 Bočné rukoväte
- 5 Pílové listy
- 6 Držadlo pílových listov
- 7 Kryt na pílové listy
- 8 Pripevňovacie skrutky listov
- 9 Inbusový kľúč
- 10 Puzdro
- 11 Otvor na mazanie olejom
- 12 Vodiaca drážka listu

Elektrická bezpečnosť

Elektrický motor je určený iba pre jednu hodnotu napätia, pred pripojením k elektrickej sieti vždy skontrolujte, či sieťové napätie zodpovedá údajom na typovom štítku.



Elektrická píla DEWALT je vybavená dvojitou izoláciou podľa požiadaviek normy EN 50144, z tohto dôvodu nemusí byť uzemnená špeciálnym vodičom.

Použitie predĺžovacieho kábla

Predĺžovací kábel musí byť dostatočne dimenzovaný s ohľadom na príkon píly (pozri časť Technické údaje). Prierez vodičov musí byť minimálne 1,5 mm². Predĺžovací kábel navinutý na cievke pred použitím vždy úplne odmotajte.

Montáž a nastavenie



Pred montážou a nastavovaním pílu vždy odpojte od elektrickej siete.

Pripojenie bočných rukovätí (obr. B)

- Otočte pílu na bok.
- Opatrne zasuňte horný koniec jednej bočnej rukoväte (4) do otvoru v hornej rukoväti (3).

- Bočnú rukoväť otočte tak, aby spodný koniec zapadol do otvoru v puzdre (10).
- Inbusovým kľúčom (9) utiahnite pripevňovaciu skrutku (13).
- Rovnakým spôsobom pripojte druhú bočnú rukoväť.



Pred použitím píly musia byť obe bočné rukoväte nasadené uvedeným spôsobom.

Výmena pílových listov

Vyberanie pílových listov (obr. C)

- Náradie otočte a dajte dolu kryt na listy (7).
- Povoľte obe pripevňovacie skrutky (8) listu pomocou inbusového kľúča (9) tak, aby sa ozvalo cvaknutie.
- Stlačením pružiny uvoľnite uzáver v prednej časti krytu (17).
- Uzáver vyklopte smerom nahor a listy vytiahnite z držadla (6).

Vkladanie pílových listov (obr. D)

- Zasuňte do držadla (6) prvý list tak, aby otvor (16) bol vo vzdialenosti asi 5 cm od predného uzáveru (17).
- Zadný koniec listu zasuňte do puzdra (10) tak, aby bol závitový otvor (14) v požadovanej montážnej polohe.
- Rovnakým spôsobom nasadte tiež druhý list.
- Predný uzáver (17) sklopte nadol a v tejto polohe ho zaistite.
- Kúskom dreva stlačte ozubenú stranu oboch listov tak, aby boli úplne rovnobežné s držadlom (8).
- Pevne pritiahnite obe skrutky (8) (kratší koniec inbusového kľúča vložte do otvoru, zatlačte ho a súčasne uťahujte).



Pred začiatkom vlastnej práce nechajte pílu s novými listami asi 20 sekúnd voľne bežať.

Pokyny pre prácu s pílou



- Pri práci dodržiavajte platné bezpečnostné predpisy.
- Dbajte na to, aby bol rezaný materiál vždy dokonale pripevnený.
- Pri rezaní na pílu netlačte, ani ju nenakláňajte nabok.
- Elektrický motor píly nepreťažujte.

Pred začatím práce (obr. A)

- Zložte dolu kryt na listy (7).
- Vložte vhodný typ pílového listu k plánovanej činnosti.
- Skontrolujte, či je píla úplne funkčná. Skontrolujte, či držadlo (6) nie je zdeformované a pílové listy (5) a puzdro (10) nie sú poškodené.

Zapnutie a vypnutie (obr. A)

Z bezpečnostných dôvodov je hlavný vypínač (1) istené aretáciou (2).

- Stlačením aretačného tlačidla (2) pílu odistíte.
- Pílu zapnete stlačením vypínača (1). Ihneď po uvoľnení vypínača sa automaticky zaistí aretácia, aby nemohlo dôjsť k náhodnému zapnutiu píly.
- Pred vytažením prívodného kábla zo zásuvky pílu vždy najskôr vypnite.

Rezanie (obr. A, E a F)

- Materiál upevňujte iba na jednej strane, aby v ňom držadlo pílových listov po rezaní nezostalo zovreté, ak napriek tomu dôjde k tejto situácii, uvoľnite ho pomocou klinu, nesnažte sa pílu vyťahovať násilím.
- Pri rezaní pílu držte súčasne za hornú rukoväť (3) a bočnú rukoväť (4).
- Nesnažte sa vyrezať oblúkové profily alebo dutiny, dbajte na to, aby predný koniec píly z materiálu vyčnieval stále z materiálu.
- Pred prevádzkaním rovných a dlhých rezov si najskôr čiaru rezu vyznačte ceruzkou.
- Pri rezaní postupujte zhora smerom nadol, dbajte na to, aby sa pílové listy nedostali do styku so zemou a nezatupili sa.
- Na zaistenie dlhej životnosti a spoľahlivej funkcie listy pravidelne ošetrte olejom, počas rezania každých 15-30 minút kvapnite tiež trochu oleja do otvorov (11).
- Pravidelne kontrolujte dotiahnutie a stav pripevňovacích skrutiek (8).

Rezanie porobetónu a plynosilikátových blokov (obr. A)



Porobetón a plynosilikátové bloky obsahujú vápno a kremenitý piesok - na udržiavanie píly v dobrom technickom stave je potrebné po ukončení práce s týmito materiálmi dokonale očistiť držadlo, pílové listy a vodiacu drážku (12).



Rezanie azbestu



Pri rezaní azbestu sa uvoľňuje zdraviu škodlivý prach. Dodržiavajte platné bezpečnostné predpisy a pokyny výrobcu príslušného materiálu.

Informácie o ďalšom príslušenstve a doplnkoch získate od svojho predajcu DEWALT.

Ošetrovanie a údržba

Elektrická píla DEWALT sa vyznačuje minimálnymi nárokmi na údržbu. Zachovanie dobrého technického stavu závisí hlavne od správneho používania náradia a jeho pravidelného čistenia.



Mazanie (obr. F)

- Vždy po vyčistení ošetríte olejom držadlo, pílové listy a vodiacu drážku.
- Olej pravidelne doplňajte aj do otvorov v držadle.
- Ak pílu nebudete dlhší čas používať, naneste na listy tenkú vrstvu oleja a olej (napr. strojový) doplňte tiež do otvorov v držadle a pílu na niekoľko sekúnd zapnite, aby sa olej dokonale rozptýlil vo všetkých dutinách - týmto spôsobom zabránite prípadnej korózii.



Čistenie

- Pravidelne odstraňujte nečistoty usadené vo ventilačných otvoroch, na čistenie puzdra používajte kúsok vlhkej látky. Na čistenie nepoužívajte motorovú naftu, terpentýn, organické rozpúšťadlá ani riedidla, dbajte na to, aby sa voda nedostala dovnútra puzdra.
- Po rezaní pórobetónu alebo plynosilikátových blokov vždy vytiahnite listy a držadlo aj listy dôkladne očistite. Na odstránenie materiálu usadeného vo vodiacej drážke použite škrabku dodávanú spolu s pílu.

Ochrana životného prostredia



Triedený odpad. Tento výrobok nesmie byť likvidovaný spolu s bežným komunálnym odpadom.

Keď nebudete Váš výrobok DEWALT ďalej potrebovať alebo uplynie lehota jeho životnosti, nelikvidujte ho spolu s domovým odpadom. Zaisťte likvidáciu tohto výrobku v triedenom odpade.



Triedený odpad umožňuje recykláciu a opätovné využitie použitých výrobkov a obalových materiálov. Opätovné použitie recyklovaných materiálov pomáha chrániť životné prostredie pred znečistením a znižuje spotrebu surovín.

Miestne predpisy môžu upravovať spôsob likvidácie domácich elektrických spotrebičov v miestnych zberniach alebo v mieste nákupu výrobku.

Spoločnosť DEWALT poskytuje službu zberu a recyklácie výrobkov DEWALT po skončení ich technickej životnosti. Využite túto bezplatnú službu a odovzdajte Váš nepoužívaný prístroj ktorémukoľvek autorizovanému servisnému stredisku.

Adresu vášho najbližšieho autorizovaného strediska DEWALT nájdete na zadnej strane tohto návodu. Zoznam servisných stredísk DEWALT a podrobnosti o popredajnom servise nájdete taktiež na internetovej adrese: www.2helpU.com

ES vyhlásenie o zhode v rámci EÚ



DW392/DW393

Spoločnosť DEWALT prehlasuje, že elektrické náradie spĺňa požiadavky týchto noriem a smerníc: 98/37/EEC, 89/336/EEC, 73/23/EEC, EN 55014-2, EN 55014, EN 61000-3-2 a EN 61000-3-3.

Podrobnejšie informácie môžete získať na nižšie uvedenej adrese alebo od predajcu (adresa na zadnej strane tohoto návodu).

Hladiny hlukových emisií podľa 86/188/EEC a 98/37/EEC namerané podľa EN 50144:

LpA (akustický tlak) 101 dB(A)*
LWA (akustický výkon) 114 dB(A)

* Hodnota pôsobiaca na sluch obsluhujúceho

Ak prekročí akustický tlak hodnotu 85 dB(A), použite vhodnú ochranu sluchu.

Efektívna hodnota vibrácií podľa EN 50144:
6 m/s²

Riaditeľ technického vývoja

Horst Großmann

DEWALT, Richard-Klinger-Straße 40,
D-65510, Idstein, Germany, 18/10/2007

Všeobecné bezpečnostné pokyny

Pri používaní tohto náradia vždy dodržiavajte platné bezpečnostné predpisy, ktoré znižujú riziko vzniku požiaru, úrazu elektrickým prúdom a riziko osobného poranenia. **Skôr než začnete výrobok používať, prečítajte si riadne nasledujúce bezpečnostné pokyny.**

Všeobecné

- **Udržujte čistotu v pracovnom priestore.** Preplnená pracovná plocha pracovného stola môže viesť k spôsobeniu úrazu.
- **Pracovné podmienky.** Nevystavujte náradie pôsobeniu vody a nepoužívajte ho vo vlhkom prostredí. Pracovný priestor majte vždy dobre osvetlený. Nepoužívajte náradie v blízkosti horľavých kvapalín alebo plynov.
- **Ochrana proti úrazu elektrickým prúdom.** Vyvarujte sa telesnému kontaktu s uzemnenými predmetmi ako sú rúrky, radiátory, elektrické sporáky a chladničky. Pri práci v extrémnych podmienkach (napr. vysoká vlhkosť, tvorba kovových pilín pri práci, atď), môže byť elektrická bezpečnosť zvýšená vložení izolačného transformátora alebo ochranného ističa (FI).
- **Udržujte deti mimo dosahu.** Nedovoľte deťom, aby sa dostali do kontaktu s náradím alebo predlžovacím káblom. Pri práci osôb mladších ako 16 rokov je nutný dozor.
- **Predlžovacie káble na vonkajšie použitie.** Na prácu vonku používajte len predlžovacie káble na vonkajšie použitie, ktoré sú takto aj označené.
- **Uskladnenie nepoužívaného náradia.** Ak sa náradie nepoužíva, malo by byť uložené na suchom mieste vhodne zabezpečenom mimo dosahu detí.
- **Pracovný odev.** Pri práci nenoste príliš voľné oblečenie alebo šperky, ktoré by sa mohli zachytiť o pohybujúce sa časti. Ak pracujete vonku, odporúčame použiť gumené rukavice a protišmykovú obuv. Ak máte dlhé vlasy, používajte vhodnú ochranu hlavy.
- **Ochranné okuliare.** Ak pracujete v prašnom prostredí alebo odletujú drobné čiastočky materiálu, používajte ochranné pracovné okuliare aj vhodný respirátor.
- **Sledujte maximálny akustický tlak.** Ak akustický tlak prekročí hranicu 85dB(A), použite vhodnú ochranu sluchu.
- **Upevnenie materiálu.** Opracovávaný materiál si upevnite vo zveráku. Je to

bezpečnejšie, než použitie ruky a umožňuje to obsluhovať náradie obidvomi rukami.

- **Bezpečný postoj.** Pri práci udržiavajte vhodný a pevný postoj.
 - **Nechcené zapnutie náradia.** Elektrické náradie, ktoré je pripojené k elektrickej sieti, nenoste s prstom na hlavnom spínači. Pred pripojením prívodného kábla do zásuvky skontrolujte, či je spínač uvoľnený.
 - **Buďte stále pozorní.** Stále sledujte, čo robíte, všetky kroky si dopredu premyslite, a ak ste unavení, prerušte prácu.
 - **Vypnutie.** Vypnite náradie a počkajte, pokiaľ sa všetky pohyblivé diely úplne nezastavia. Pred prevádzaním údržby alebo vymieňaním listov náradie odpojte od siete.
 - **Kľúče a pomocné náradie.** Skôr, než náradie zapnete, skontrolujte, či v jeho blízkosti nie sú kľúče a pomocné náradie.
 - **Listy zodpovedajúceho typu.** Na požadovanú prácu zvolte vždy príslušné listy, nepoužívajte pílu na takú prácu, na akú nie je dimenzovaná.
- Varovanie!** Použitie iných listov a príslušenstva ako je uvedené v tomto návode alebo použitie elektrického náradia na nevhodné účely môže spôsobiť úraz obsluhujúceho.
- **Prívodný kábel.** Prívodný kábel nepoužívajte na nosenie elektrickej pily, pri odpájaní od siete zaň neťahajte a dbajte na to, aby neprišiel do styku s vodou, horúcimi predmetmi a neprechádzal cez ostré hrany.
 - **Ošetrovanie a údržba.** Elektrické náradie udržiavajte v dobrom technickom stave a pravidelne ho čistite, dodržujte pritom pokyny na čistenie a vymieňanie nástrojov. Pri údržbe a výmene príslušenstva dodržiavajte nasledujúce pokyny. Pravidelne prevádzajte kontrolu prívodného kábla a v prípade poškodenia ho vymeňte. Všetky ovládacie prvky udržiavajte v suchom a čistom stave, neznečistené olejom a mazivami.
 - **Kontrola poškodených častí.** Pred každým použitím náradia by malo byť náradie dôkladne skontrolované, či nie je poškodené a uistite sa, či bude riadne vykonávať svoju funkciu. Skontrolujte vychýlenie a uloženie pohybujúcich sa častí, opotrebenie častí a ďalšie prvky, ktoré môžu ovplyvniť jeho prevádzku. Poškodené kryty dajte čo najskôr opraviť alebo vymeniť. Ak je poškodený hlavný spínač, náradie

nepoužívajte. Akúkoľvek opravu vypínača nechajte opraviť v autorizovanom servise DEWALT.

- **Opravy náradia.** Náradie spĺňa všetky platné bezpečnostné požiadavky. Na zachovanie elektrickej bezpečnosti je nutné, aby akékoľvek opravy prevádzala kvalifikovaná osoba autorizovaného servisu DEWALT.

Ďalšie bezpečnostné pokyny

Pripojenie do sieťovej zásuvky, zapnutie a vypnutie

- Pred pripojením prívodného kábla do elektrickej zásuvky vždy skontrolujte, či je náradie vypnuté.
- Po uvoľnení vypínača list nikdy nezastavujte rukou.
- Zapnutú pílu nikdy neodkladajte na pracovný stôl, listy sa ešte nejakú dobu po vypnutí budú pohybovať.

Pri rezaní

- Pred začiatkom práce z obrábaného materiálu odstráňte všetky kovové predmety.
- Podľa možnosti si materiál upevnite vo zveráku alebo v podobnom zariadení.
- Nesnažte sa rezať materiál s príliš malými rozmermi.
- Pri práci sa nenakláňajte príliš dopredu, udržiavajte si stále stabilitu, to platí hlavne pri práci na rebríku alebo lešení.
- Pílu stále držte obidvomi rukami.
- Nepoužívajte pílu na rezanie oblúkových profilov alebo na vyrezávanie dutín.

Kontrola a výmena listu

- Pred čistením alebo výmenou listov pílu vždy odpojte od elektrickej siete.
- Používajte výhradne pílové listy DEWALT s predpísanými vlastnosťami.
- Používajte len nepoškodené a ostré listy - tupé alebo zdeformované listy ihneď nahraďte novými.

Predpísaný spôsob použitia

- Používajte listy správneho typu: žltý na rezanie porobetónu a sadrokartónu, čierny na rezanie plynosilikátových blokov.
- Pred rezaním pílu zapnite.
- Počas rezania na pílu príliš netlačte a nenakláňajte ju do boku.
- Pri vyťahovaní držadla listov z materiálu pílu nevypínajte.
- Listy a držadlo pílových listov denne čistite.
- Každý deň kontrolujte dotiahnutie upevňovacích skrutiek listov.

Politika našich služieb zákazníkom

Spokojnosť zákazníka s výrobkom a servisom je náš najvyšší cieľ. Kedykoľvek budete potrebovať radu či pomoc, obráťte sa s dôverou na náš najbližší servis DEWALT, kde Vám vyškolený personál poskytne naše služby na najvyššej úrovni.

Záruka DEWALT

Blahoželáme Vám k zakúpeniu tohto vysoko kvalitného výrobku DEWALT. Náš záväzok ku kvalite zahŕňa v sebe samozrejme tiež naše služby zákazníkom. Preto ponúkame záručnú dobu ďaleko presahujúcu minimálne požiadavky vyplývajúce zo zákona.

Kvalita tohto prístroja nám umožňuje ponúknuť Vám 30 dní záruku výmeny. Ak sa objaví v priebehu 30 dní od zakúpenia náradia akýkoľvek nedostatok podliehajúci záruke, bude Vám u Vášho obchodníka náradie vymenené za nové. Vďaka 1 ročnej záruke istoty máte nárok po dobu 1 roka od zakúpenia prístroja na bezplatné prehliadky v autorizovanom servise DEWALT. Zárukou kvality firma DEWALT garantuje počas trvania záručnej doby (24 mesiacov pri nákupe pre priamu osobnú spotrebu, 12 mesiacov pri nákupe pre osobnú a podnikateľskú činnosť) bezplatné odstránenie akejkoľvek materiálnej alebo výrobnnej chyby za nasledovných podmienok:

- Prístroj bude dopravený (spolu s originálnym záručným listom DEWALT a s dokladom o nákupe), do jedného z poverených servisných stredísk DEWALT, ktoré sú autorizované na vykonávanie záručných opráv.
- Prístroj bol používaný iba s originálnym príslušenstvom alebo prídavnými zariadeniami a príslušenstvom BBW či Piranha, ktoré je vyslovene odporúčané ako vhodné na použitie spolu s prístrojom DEWALT.
- Prístroj bol používaný a udržiavaný v súlade s návodom na obsluhu.
- Motor prístroja nebol preťažovaný a nie sú badateľné žiadne známky poškodenia vonkajšími vplyvmi.
- Do prístroja nebol zasahované nepovolanou osobou. Osoby povolane tvoria personál poverených servisných stredísk DEWALT, ktoré sú autorizované na vykonávanie záručných opráv.

zst00047694 - 13-07-2007

Naviac poskytuje servis DEWALT na všetky vykonávané opravy a vymenené náhradné diely ďalšiu servisnú záručnú dobu v trvaní 6 mesiacov.

Záruka sa nevzťahuje na spotrebné príslušenstvo (vrtáky, skrutkovacie nástavce, hobľovacie nože, brúsne kotúče, pílové listy, pílové kotúče, brúsny papier a pod.) ani na príslušenstvo prístroja poškodené opotrebovaním.

Záručný list je dokladom práv spotrebiteľa – zákazníka v zmysle § 620 Občianskeho zákonníka a § 429 Obchodného zákonníka. Patrí k predávanému výrobku zodpovedajúceho katalógového a výrobného čísla ako jeho príslušenstvo. Pri každej reklamácií je potrebné tento záručný list predložiť predávajúcemu, príp. servisnému stredisku DEWALT poverenému vykonávaním záručných opráv. Vo vlastnom záujme si ho preto spolu s originálom dokladu o nákupe starostlivo uschovajte.

DEWALT ponúka rozsiahlu sieť autorizovaných servisných opravovní a zberných stredísk. Ich zoznam nájdete na záručnom liste. Ďalšie informácie týkajúce sa servisu môžete získať na dole uvedených telefónnych číslach a na internetovej adrese **www.2helpU.com**.

Black & Decker

Stará Vajnorská cesta 8

831 04 Bratislava

Slovenská republika

Tel.: +421 2 446 38 121, 3

Fax: +421 2 446 38 122

www.blackanddecker.sk

www.dewalt.sk

informacie@blackanddecker.sk

Právo na prípadné zmeny vyhradené.

02/2007

BLACK & DECKER

Stará Vajnorská cesta 8
831 04 Bratislava
Slovenská republika
Tel.: 00421 2 446 38 121,3
www.blackanddecker.sk
www.dewalt.sk
informacie@blackanddecker.sk

Fax: 00421 2 446 38 122

BAND SERVIS

Paulínska 22
917 01 Trnava
Tel.: 00421 33 551 10 63
www.bandservis.sk
p.talajka@bandservis.sk

Fax: 00421 33 551 26 24

BAND SERVIS

Garbiarska 5
040 01 Košice
Tel.: 00421 55 623 31 55
bandserviske@zoznam.sk

BLACK & DECKER

Kláštorského 2
143 00 Praha 412 – Modřany
Česká Republika
Tel.: 00420 2 444 02 450
00420 2 417 76 655,6
Servis: 00420 2 444 03 247
www.blackanddecker.cz
www.dewalt.cz
recepce@blackanddecker.cz

Fax: 00420 2 417 70 204

BAND SERVIS

K Pasekám 4440
760 01 Zlín
Tel.: 00420 577 008 550,1
www.bandservis.cz
bandservis@bandservis.cz

Fax: 00420 577 008 559

