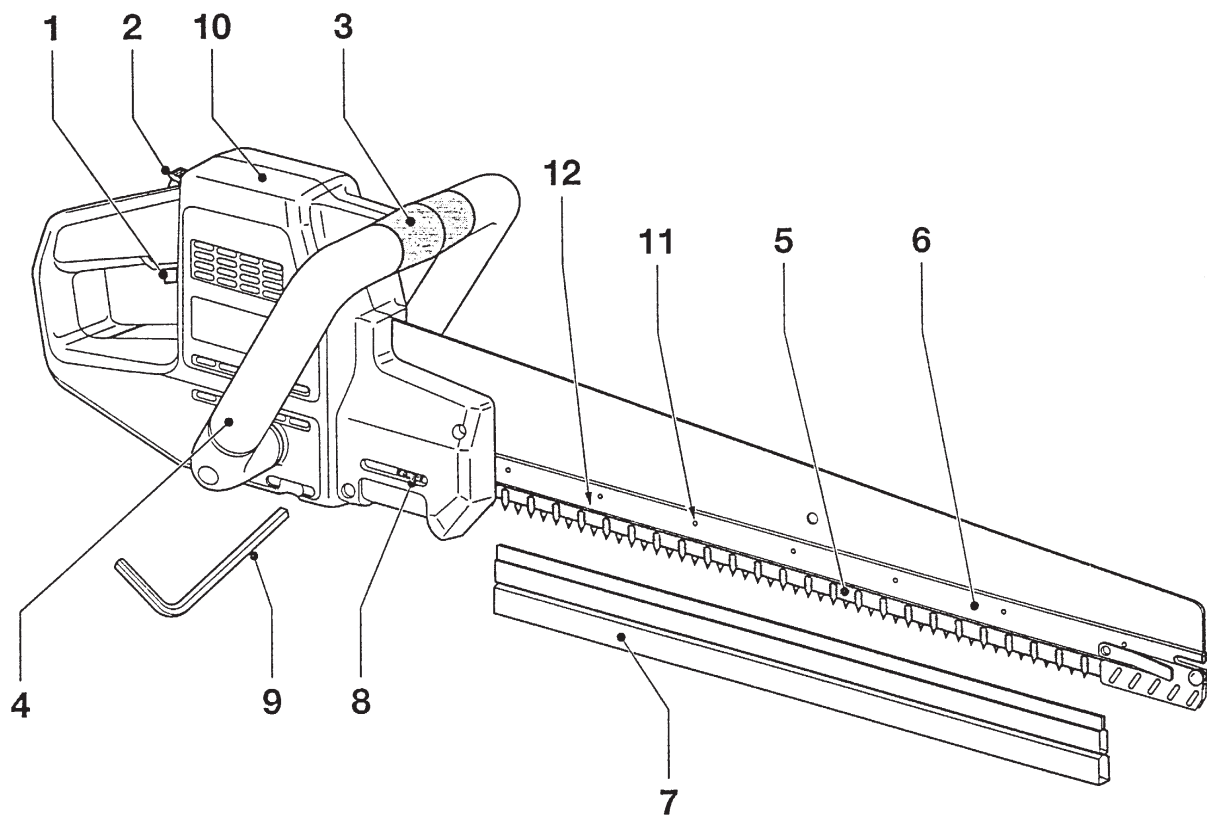
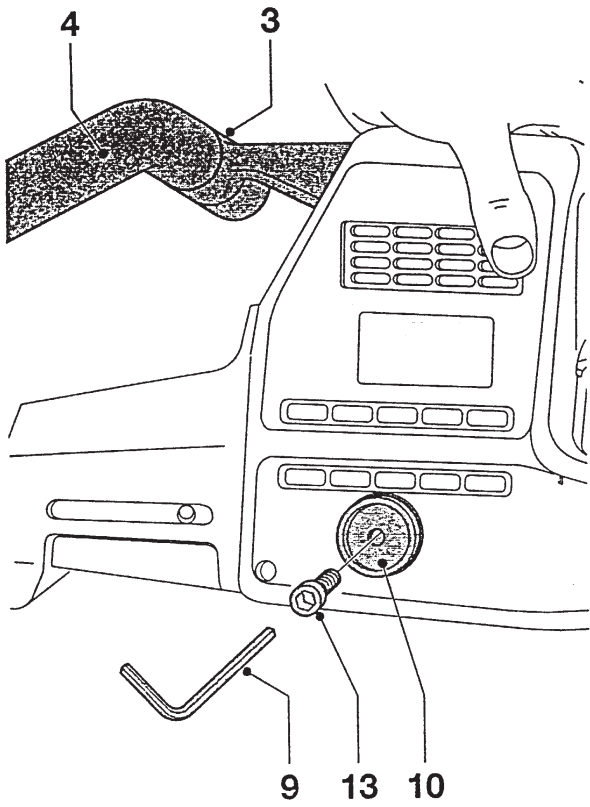

DEWALT

559122-03 CZ

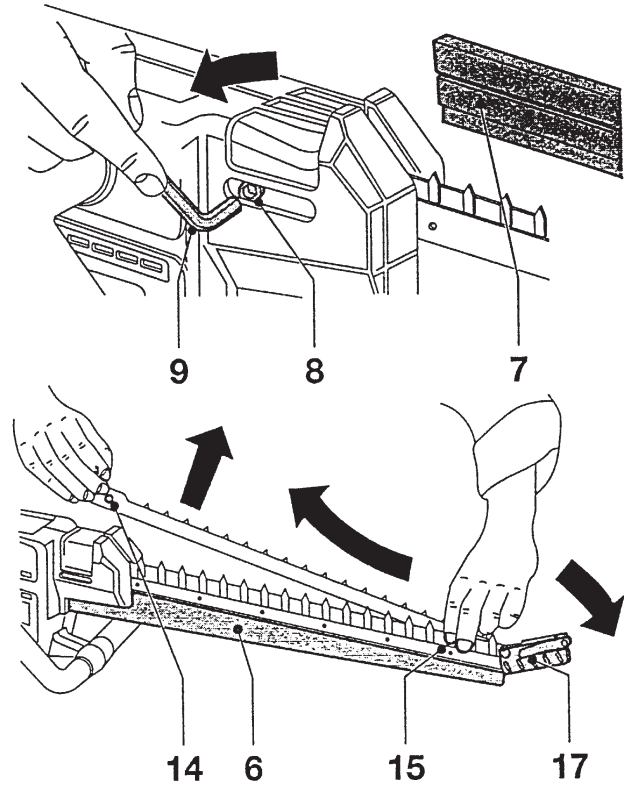
DW392
DW393



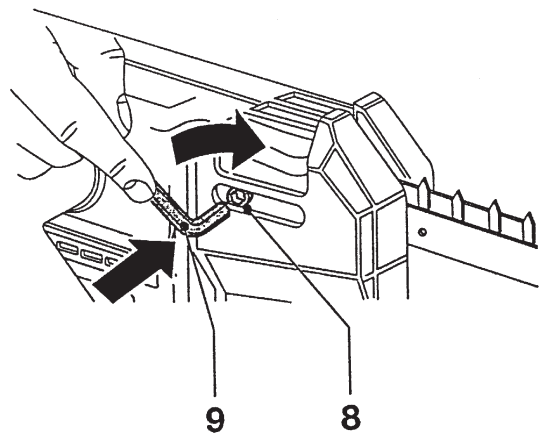
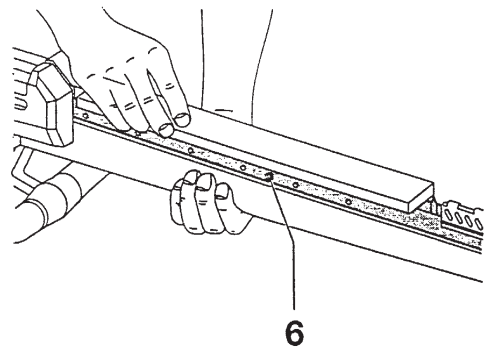
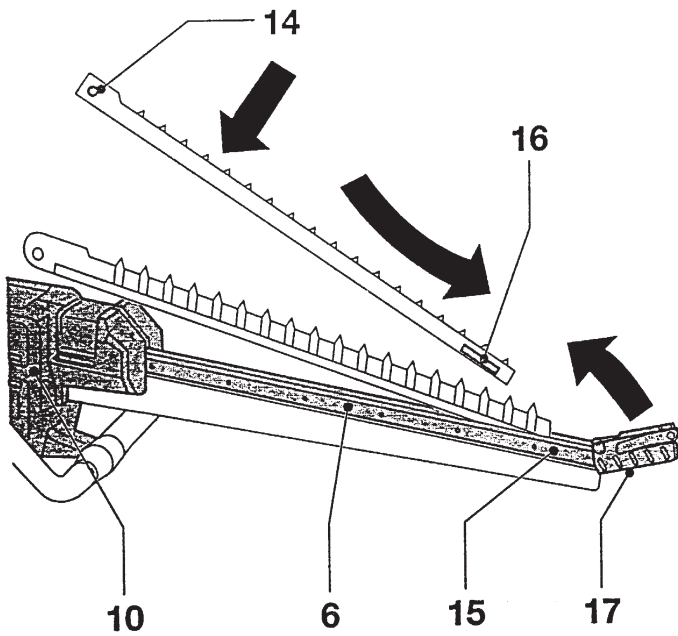
A



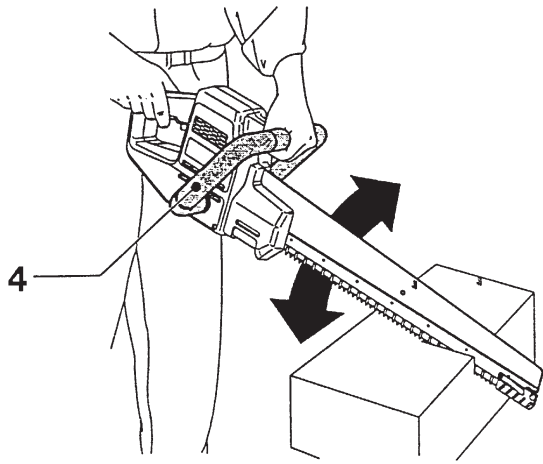
B



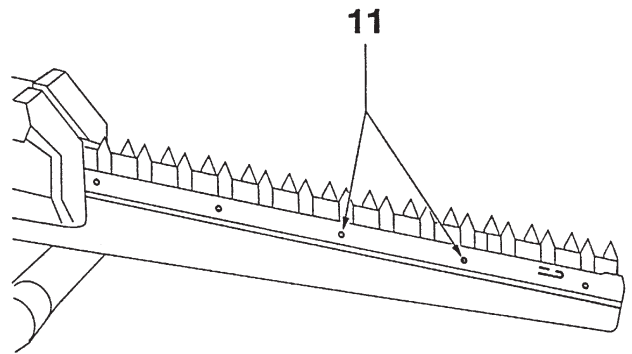
C



D



E



F

UNIVERZÁLNÍ PILA ALIGÁTOR

DW392/393

Vážený zákazníku,

děkujeme Vám, že jste si zvolil náradí DEWALT - díky mnoha letům vývoje a nepřetržitě probíhajícím inovacím patří nástroje DEWALT mezi nejspolehlivější pomocníky profesionálních uživatelů.

Technické údaje

	DW392	DW393
Napájecí napětí	230 V	230 V
Příkon	1 350 W	1 350 W
Frekvence řezů (naprázdno)	3 300 min ⁻¹	3 300 min ⁻¹
Zdvih řezů	38 mm	38 mm
Délka řezu	425 mm	425 mm
Reakční doba automat. brzdy	3 s	3 s
Délka kabelu	4 m	4 m
Hmotnost	4,2 kg	4,2 kg

Pojistky: 10 A pro náradí s napájením 230V

Dále v tomto návodu jsou použity symboly:



Upozornění na nebezpečí úrazu nebo usmrcení v případě nedodržování pokynů uvedených v tomto návodu



Upozornění na nebezpečí úrazu elektrickým proudem

Obsah soupravy

Souprava obsahuje tyto položky:

- 1 Elektrická přímočará pila
- 1 Sada listů z tvrzeného materiálu TCT pro řezání pórobetonu a sádrokartónu (DW392)
- 1 Sada listů pro řezání lehčených cihel (DW393)
- 1 Kryt pilových listů
- 2 Boční rukojeti a upevňovací šrouby
- 1 Imbus klíč
- 1 Škrabka pro čištění vodící drážky
- 1 Návod k použití
- 1 Podrobný výkres

- Při rozbalení zkontrolujte, není-li některá z položek poškozena.
- Před použitím pily si pečlivě prostudujte přiložený návod.

Popis (obr. A)

Elektrická pila DEWALT DW392/DV393 je všestranné náradí vhodné pro profesionální použití.

DW392: Řezání pórobetonu (měrná hustota do G 2+4) a sádrokartónu.

DW393: Řezání lehčených cihel (měrná hustota až 1,2).

- 1 Tlačítko zapínání / vypínání
- 2 Aretační pojistka
- 3 Horní držadlo
- 4 Boční rukojeti
- 5 Pilové listy
- 6 Držák pilových listů
- 7 Kryt pilových listů
- 8 Upevňovací šrouby listů
- 9 Imbus klíč
- 10 Pouzdro
- 11 Otvor pro mazání olejem
- 12 Vodící drážka listu

Elektrická bezpečnost

Elektrický motor je určen pouze pro jednu hodnotu napětí – před připojení k elektrické síti vždy zkontrolujte, odpovídá-li síťové napětí údajům na typovém štítku.



Elektrická pila DEWALT je vybavena dvojitou izolací v souladu s normou EN50144, proto nemusí být uzemňována speciálním vodičem.

Použití prodlužovacího kabelu

Prodlužovací kabel musí být dostatečně dimenzovaný s ohledem na elektrický příkon pily (viz Technické údaje), nejmenší přípustný průřez vodičů je 1,5 mm². Prodlužovací kabel navinutý na cívce před použitím vždy zcela odмотejte.

Sestavení a seřízení



Před sestavováním a seřizováním pily vždy odpojte od elektrické sítě.

Připojení bočních rukojetí (obr. B)

- Pilu obraťte na bok.
- Opatrně zasuňte horní konec jedné boční rukojeti (4) do otvoru v předním držadle (3).
- Otočte boční rukojeť tak, spodní konec aby zapadl do otvoru v pouzdru (10).

- Imbus klíčem (9) utáhněte upevňovací šroub (13).
- Stejným způsobem připojte druhou boční rukojeť.



Před použitím pily musí být obě boční rukojeti uvedeným způsobem nasazeny.

Výměna pilových listů

Vyjmutí pilových listů (obr. C)

- Náradí obraťte a sejměte kryt listů (7).
- Povolte oba upevňovací šrouby (8) listu pomocí Imbus klíče (9) tak, aby se ozvalo cvaknutí.
- Stlačením pružiny uvolněte uzávěr v přední části krytu (17).
- Uzávěr vyklopte nahoru a listy vytáhněte z držáku (6)

Vložení pilových listů (obr. D)

- Zasuňte první list do držáku (6) tak, aby otvor (16) byl ve vzdálenosti asi 5 cm od předního uzávěru (17).
- Zadní konec listu zasuňte do pouzdra (10) tak, aby byl závitový otvor (14) v požadované montážní poloze.
- Stejným způsobem nasadte také druhý list.
- Přední uzávěr (17) sklopte dolů a v této poloze jej zajistěte.
- Kouskem dřeva stlačte ozubenou stranu obou listů tak, aby byly zcela rovnoběžné s držákem (8).
- Pevně utáhněte oba šrouby (8) (kratší konec Imbus klíče vložte do otvoru, zatlačte jej a současně utahujte).



Před zahájením vlastní práce nechejte pilu s novými listy volně běžet po dobu asi 20 sekund.

Pokyny pro práci s pilou



- Při práci dodržujte platné bezpečnostní předpisy.
- Dbejte na to, aby byl řezaný materiál vždy dokonale upnutý.
- Při řezání na pilu netlačte ani ji nevychylujte do stran.
- Elektrický motor pily nepřetěžujte.

Před zahájením práce (obr. A)

- Sejměte kryt listů (7)
- Vložte pilové listy typu odpovídajícího plánovanému úkolu.

- Zkontrolujte, zda je pila dokonale funkční. Zkontrolujte, zda není držák (6) deformovaný a pilové listy (5) a ani pouzdro (10) nejsou nijak poškozené.

Zapnutí a vypnutí (obr. A)

Z bezpečnostních důvodů je zapínací tlačítko (1) jištěno aretací (2).

- Stisknutím aretačního tlačítka (2) pilu odjistěte.
- Pilu zapněte stisknutím zapínacího tlačítka (1). Ihned po uvolnění zapínacího tlačítka se automaticky zajistí aretace, aby nemohlo dojít k náhodnému zapnutí pily.
- Před vytažením napájecího kabelu ze zásuvky pilu vždy nejprve vypněte.

Řezání (obr. A, E a F)

- Materiál upínejte pouze na jedné straně, aby v něm držák pilových listů po řezání nezůstal sevřený; jestliže k tomu přesto dojde, uvolněte jej pomocí klínu, nesnažte se pilu vytahovat násilím.
- Při řezání pilu držte současně za přední držadlo (3) a boční rukojeť (4).
- Nesnažte se vyřezávat obloukové profily nebo dutiny; dbejte na to, aby přední konec pily z materiálu stále vyčníval.
- Před prováděním rovných a dlouhých řezů si nejprve linii řezu vyznačte tužkou.
- Při řezání postupujte shora směrem dolů; dbejte na to, aby se pilové listy nedostaly do styku se zemí a neztupily se.
- Pro zajištění dlouhé životnosti a spolehlivé funkce listy pravidelně ošetřujte olejem, během řezání kápněte trochu oleje každých 15-30 minut také do otvorů (11).
- Pravidelně kontrolujte utahení a stav upevňovacích šroubů (8).

Řezání pórobetonu a plynosilikátových bloků (obr. A)



Pórobeton a plynosilikátové bloky obsahují vápno a křemenný písek – pro udržení pily v dobrém technickém stavu je třeba po skončení práce těmito materiály dokonale očistit držák, pilové listy a vodící drážku (12).



Řezání v azbestocementu



Při řezání azbestocementu se uvolňuje zdraví škodlivý prach. Dodržujte platné bezpečnostní předpisy a pokyny výrobce příslušného materiálu.

Informace o dalších doplňcích a příslušenství můžete získat u svého prodejce DEWALT.

Ošetřování a údržba

Elektrická pila DEWALT klade minimální nároky na údržbu; pro zajištění dlouhodobé spolehlivosti a funkčnosti postačí, budete-li ji používat předepsaným způsobem a pravidelně čistit.



Mazání (Obr. F)

- Vždy po vyčištění ošetřete olejem držák, pilové listy i vodící drážku.
- Olej pravidelně doplňujte také do otvorů v držáku.
- Nebudete-li pilu delší dobu používat, naneste na listy tenkou vrstvu oleje a olej (např. strojní) doplňte také do otvorů v držáku a pilu na několik sekund zapněte aby se olej dokonale rozmístil ve všech dutinách – tímto způsobem zamezíte případné korozi.



Čištění

- Pravidelně odstraňujte nečistoty z ventilačních štěrbin, k očištění pouzdra používejte vlhký hadřík. K čištění nepoužívejte motorovou naftu, terpentýn, organická ředidla ani rozpouštědla, dbejte na to, aby se voda nedostala dovnitř pouzdra.
- Po řezání pórobetonu nebo plynosilikátových bloků vždy vyjměte listy a držák i listy pečlivě očistěte. K odstranění materiálu usazeného ve vodící drážce použijte škrabku dodávanou spolu s pilou.

Ochrana životního prostředí



Třídění odpadu. Tento výrobek nesmí být likvidován spolu s běžným komunálním odpadem.

Až nebudete váš výrobek DEWALT dále potřebovat nebo uplyne doba jeho životnosti, nelikvidujte jej spolu s domovním odpadem. Zařízení zlikvidujte podle platných pokynů o třídění a recyklaci odpadů.



Tříděný odpad umožňuje recyklaci a opětovné využití použitých výrobků a obalových materiálů. Opětovné použití recyklovaných materiálů pomáhá chránit

životní prostředí před znečištěním a snižuje spotřebu surovin.

Při zakoupení nových výrobků vám prodejny, místní sběrný odpadů nebo recyklační stanice poskytnou informace o správné likvidaci elektroodpadů z domácnosti.

Společnost DEWALT poskytuje službu sběru a recyklace výrobků DEWALT po skončení jejich technické životnosti. Chcete-li využít této služby, dopravte prosím Vaše nepotřebné výrobky do značkového servisu, kde na vlastní náklady zajistí jejich recyklaci a ekologické zpracování.

Adresu vašeho nejbližšího autorizovaného střediska DEWALT naleznete na zadní straně tohoto návodu. Seznam servisních středisek DEWALT a podrobnosti o poprodejním servisu naleznete také na internetové adrese: www.2helpU.com

ES Prohlášení o shodě



DW392/DW393

Společnost DEWALT tímto prohlašuje, že elektrické nářadí splňuje požadavky těchto norem a směrnic: 98/37/EEC, 89/336/EEC, 73/23/EEC, EN 50144, EN 55014-2, EN 55014, EN 61000-3-2 a EN 61000-3-3.

Podrobnější informace můžete získat na adrese uvedené níže nebo u svého prodejce (adresa na zadní straně tohoto návodu).

Hladiny hlukových emisí podle 86/188/EEC a 98/37/EEC měřené podle EN 50144:

L_{PA} (akustický tak) 101 dB(A)*
 L_{WA} (akustický výkon) 114 dB(A)

* Tlak působící na sluch obsluhy

Přesáhne-li akustický tlak hodnotu 85 dB(A), použijte vhodnou ochranu sluchu.

Efektivní hodnota vibrací podle EN50144: 6 m/s²

Ředitel vývoje
Horst Großmann

DEWALT, Richard-Klinger-Straße 40,
D-65510, Idstein, Germany, 18/10/2007

Všeobecné bezpečnostní pokyny

Při práci s elektrickým nářadím dodržujte platné předpisy upravující požární prevenci, bezpečnost práce a ochranu před úrazem elektrickým proudem. Před použitím pily si pečlivě prostudujte níže uvedené pokyny.

Všeobecné

- **Pořádek na pracovišti.** Nepřehledné a neuklizené pracoviště nebo pracovní stůl zvyšuje nebezpečí úrazu.
- **Provozní podmínky.** Elektrické nářadí nevystavujte působení vody, zajistěte dostatečné osvětlení, s nářadím nepracujte v blízkosti hořlavých kapalin a plynů.
- **Ochrana před úrazem elektrickým proudem.** Při práci se nedotýkejte uzemněných předmětů (např. radiátor, chladnička, sporák). Při práci v nebezpečném prostředí (vysoká vlhkost, vysoký obsah prachu v ovzduší) použijte oddělovací transformátor nebo svodové jištění (FI).
- **Bezpečnost dětí.** Elektrické nářadí ani kabel nepatří do rukou dětem. Osoby mladší 16 let mohou s nářadím pracovat pouze pod dozorem dospělého.
- **Prodlužovací kabely pro práci ve venkovních podmínkách.** Pro práci mimo uzavřené prostory používejte výhradně prodlužovací kabely k tomu určené a s odpovídajícím označením.
- **Uložení nářadí.** Po skončení práce elektrické nářadí uložte na suché uzamykatelné místo, mimo dosah dětí.
- **Bezpečný oděv.** Při práci nenoste příliš volný oděv ani řetízky a podobné předměty, které by mohly být zachyceny pohybujícími se díly elektrického nářadí. Při práci mimo uzavřené prostory používejte boty s protiskluzovou úpravou podrážky a pryžové rukavice. Osoby s delšími vlasy by měly mít vhodnou pokrývku hlavy.
- **Ochrana zraku.** Používejte ochranné pracovní brýle, při práci v prašném prostředí si nasadte respirátor.
- **Ochrana sluchu.** Překročí-li hladina hluku (akustický tlak) hodnotu 85 dB(A), použijte vhodné ochranné prostředky.
- **Upevnění materiálu.** Opracovávaný materiál upněte do svěráku nebo podobného zařízení – zvýšíte svou bezpečnost a současně si uvolníte si ruce pro práci.

- **Stabilita.** Během práce si neustále udržujte stabilitu, příliš se nenaklánějte.
- **Nechtěné zapnutí nářadí.** Elektrické nářadí připojené k elektrické síti nenoste s prstem na zapínacím tlačítku. Před připojením napájecího kabelu do zásuvky zkontrolujte, je-li spínač uvolněn.
- **Opatrnost.** Udržujte si neustále přehled o tom co děláte, nepracujte unavený.
- **Vypnutí.** Tlačítkem nářadí vypněte a vyčkejte, až se všechny pohyblivé díly zcela zastaví; před prováděním údržby nebo vyměňováním listů nářadí odpojte od elektrické sítě.
- **Nástroje pro seřizování.** Před zapnutím vždy zkontrolujte, nezůstaly-li na nářadí klíče a jiné nástroje použité při seřizování.
- **Listy odpovídajícího typu.** Pro požadovanou práci zvolte odpovídající listy, nepoužívejte pilu pro práci, pro níž není dimenzována.
Varování! Použití jiných listů a příslušenství než které jsou uvedeny v tomto návodu nebo použití elektrického nářadí k nevhodným účelům může mít za následek úraz.
- **Napájecí kabel.** Napájecí kabel nepoužívejte k nošení elektrické pily, při odpojování od sítě za něj netahejte a dbejte na to, aby nepřišel do styku s vodou, horkými předměty nebo ostrými hranami.
- **Pečlivé ošetřování.** Elektrické nářadí udržujte v dobrém stavu a pravidelně je čistěte, dodržujte přitom pokyny pro čištění a vyměňování nástrojů. Pravidelně kontrolujte stav napájecího kabelu, všechny zjištěné závady nechte opravit kvalifikovaným servisním technikem DEWALT. Pravidelně kontrolujte také prodlužovací kabel, v případě zjištění závady jej vyměňte. Všechny ovládací prvky udržujte v suchém a čistém stavu (to platí zejména pro stopy po oleji a mazivech).
- **Poškozené díly.** Před zahájením práce vždy zkontrolujte, je-li nářadí dobrém stavu a je-li vhodné k požadovanému úkolu. Při kontrole se zaměřte na vychýlené nebo uvolněné pohyblivé díly, známky prasklin a další závady, které by mohly mít negativní vliv na funkčnost nebo bezpečnost nářadí. Poškozené kryty a díly pouzdra nechte ihned opravit nebo vyměnit. Vadné nebo nespolehlivé zapínací tlačítko nechte opravit v autorizovaném servisu DEWALT.

- **Elektrické nářadí nechávejte opravovat v autorizovaném servisu DEWALT.** Elektrické nářadí DEWALT splňuje všechny platné bezpečnostní požadavky - pro zachování jeho vlastností je nutné, aby případné závady byly opravovány kvalifikovanými servisními technikami.

Specifická bezpečnostní pravidla

Připojení do síťové zásuvky, zapnutí a vypnutí

- Před připojením napájecího kabelu do elektrické zásuvky vždy zkontrolujte, je-li nářadí vypnuto.
- Po uvolnění zapínacího tlačítka list nikdy nezastavujte vlastní rukou.
- Zapnutou pilu nikdy neodkládejte na pracovní stůl, listy se pohybují ještě nějakou dobu po vypnutí.

Při řezání

- Před zahájením práce odstraňte z obráběného materiálu veškeré kovové předměty.
- Podle možností materiál upněte do svěráku nebo podobného zařízení.
- Nesnažte se řezat materiál s příliš malými rozměry.
- Při práci se nenaklánějte příliš dopředu, neustále si udržujte stabilitu – to platí zejména pro práci na žebříku nebo lešení.
- Pilu držte neustále oběma rukama.
- Pilu nepoužívejte pro řezání obloukových profilů nebo vyřezávání dutin.

Kontrola a výměna listu

- Před čištěním nebo výměnou listů pilu vždy odpojte od elektrické sítě.
- Používejte výhradně pilové listy DEWALT s předepsanými vlastnostmi
- Používejte výhradně nepoškozené a ostré listy – tupé nebo deformované listy ihned nahraďte novými.

Předepsaný způsob použití

- Používejte listy správného typu: žlutý pro řezání pórobetonu a sádkartónu, černý pro řezání plynosilikátových bloků.
- Pilu před řezáním zapněte.
- Během řezání příliš netlačte ani pilou nepohybujte do stran.
- Během vytahování držáku listů z materiálu pilu nevypínejte.
- Listy a držák pilových listů denně čistěte.
- Denně kontrolujte dotažení upevňovacích šroubů listů.

Politika našich služeb zákazníkům

Spokojenost zákazníka s výrobkem a servisem je náš nejvyšší cíl. Kdykoliv budete potřebovat radu či pomoc, obraťte se s důvěrou na náš nejbližší servis DEWALT, kde Vám vyškolený personál poskytne naše služby na nejvyšší úrovni.

Záruka DEWALT

Blahopřejeme Vám k zakoupení tohoto vysoko kvalitního výrobku DEWALT. Náš závazek ke kvalitě v sobě samozřejmě zahrnuje také naše služby zákazníkům. Proto poskytujeme záruční dobu daleko přesahující minimální požadavky vyplývající ze zákona.

Kvalita tohoto přístroje nám umožňuje poskytnout Vám **30 dní záruku výměny**. Pokud se objeví v průběhu 30 dní od zakoupení nářadí jakýkoliv nedostatek podléhající záruce, bude Vám u Vašeho obchodního nářadí vyměněno za nové. Díky **1 roční záruce jistoty** máte nárok po dobu 1 roku od zakoupení přístroje na bezplatný servis v autorizovaném servisním středisku DEWALT. **Zárukou kvality** firma DEWALT garantuje po dobu trvání záruční doby (**24 měsíců při nákupu pro přímou osobní spotřebu, 12 měsíců při nákupu pro podnikatelskou činnost**) bezplatné odstranění jakékoliv materiálové nebo výrobní závady za následujících podmínek:

- Příklad bude dopraven (spolu s originálním záručním listem DEWALT a s dokladem o nákupu), do jednoho z pověřených servisních středisek DEWALT, které jsou autorizované k provádění záručních oprav.
- Příklad byl používán pouze s originálním příslušenstvím nebo přídatnými zařízeními a příslušenstvím BBW či Piranha, které je vysloveně doporučeno jako vhodné k použití spolu s přístrojem DEWALT.
- Příklad byl používán a udržován v souladu s návodem k obsluze.
- Motor přístroje nebyl přetěžován a nejsou viditelné žádné známky poškození vlivem vnějších vlivů.
- Do přístroje nebylo zasahováno nepovolnou osobou. Osoby povolané tvoří personál servisních středisek DEWALT, které jsou autorizované k provádění záručních oprav.

Navíc poskytuje servis DEWALT na všechny prováděné opravy a vyměněné náhradní díly další servisní záruční dobu v trvání 6 měsíců.

Záruka se nevztahuje na spotřební příslušenství (vrtáky, šroubovací nástavce, hoblovací nože, brusné kotouče, pilové listy, pilové kotouče, brusný papír, apod.) ani na příslušenství přístroje poškozené opotřebením.

Záruční list je dokladem práv spotřebitele – zákazníka ve smyslu § 620 Občanského zákoníku a § 429 Obchodního zákoníku. Patří k prodávanému výrobku odpovídajícího katalogového a výrobního čísla jako jeho příslušenství. Při každé reklamaci je třeba tento záruční list předložit prodávajícímu, případně servisnímu středisku DEWALT pověřenému vykonáváním záručních oprav. Ve vlastním zájmu si ho proto spolu s originálem dokladu o nákupu pečlivě uschovejte.

DEWALT nabízí rozsáhlou síť autorizovaných servisních oprav a sběrných středisek. Jejich seznam najdete na záručním listě. Další informace týkající se servisu můžete získat na níže uvedených telefonních číslech a na internetové adrese www.2helpU.com.

Black & Decker

Klásterského 2
143 00 Praha 4 - Modřany
Česká republika

tel: +420 244 402 450
fax: +420 241 770 204
recepce@blackanddecker.cz

Právo na případné změny vyhrazeno.

02/2007

BLACK & DECKER

Klásterského 2
143 00 Praha 412 – Modřany
Česká Republika

Tel.: 00420 2 444 02 450
00420 2 417 76 655,6

Fax: 00420 2 417 70 204

Servis: 00420 2 444 03 247

www.blackanddecker.cz

www.dewalt.cz

recepce@blackanddecker.cz

BAND SERVIS

K Pasekám 4440

760 01 Zlín

Tel.: 00420 577 008 550,1

Fax: 00420 577 008 559

www.bandservis.cz

bandservis@bandservis.cz

BLACK & DECKER

Stará Vajnorská cesta 8

831 04 Bratislava

Slovenská republika

Tel.: 00421 2 446 38 121,3

Fax: 00421 2 446 38 122

www.blackanddecker.sk

www.dewalt.sk

informacie@blackanddecker.sk

BAND SERVIS

Paulínska 22

917 01 Trnava

Tel.: 00421 33 551 10 63

Fax: 00421 33 551 26 24

www.bandservis.sk

p.talajka@bandservis.sk

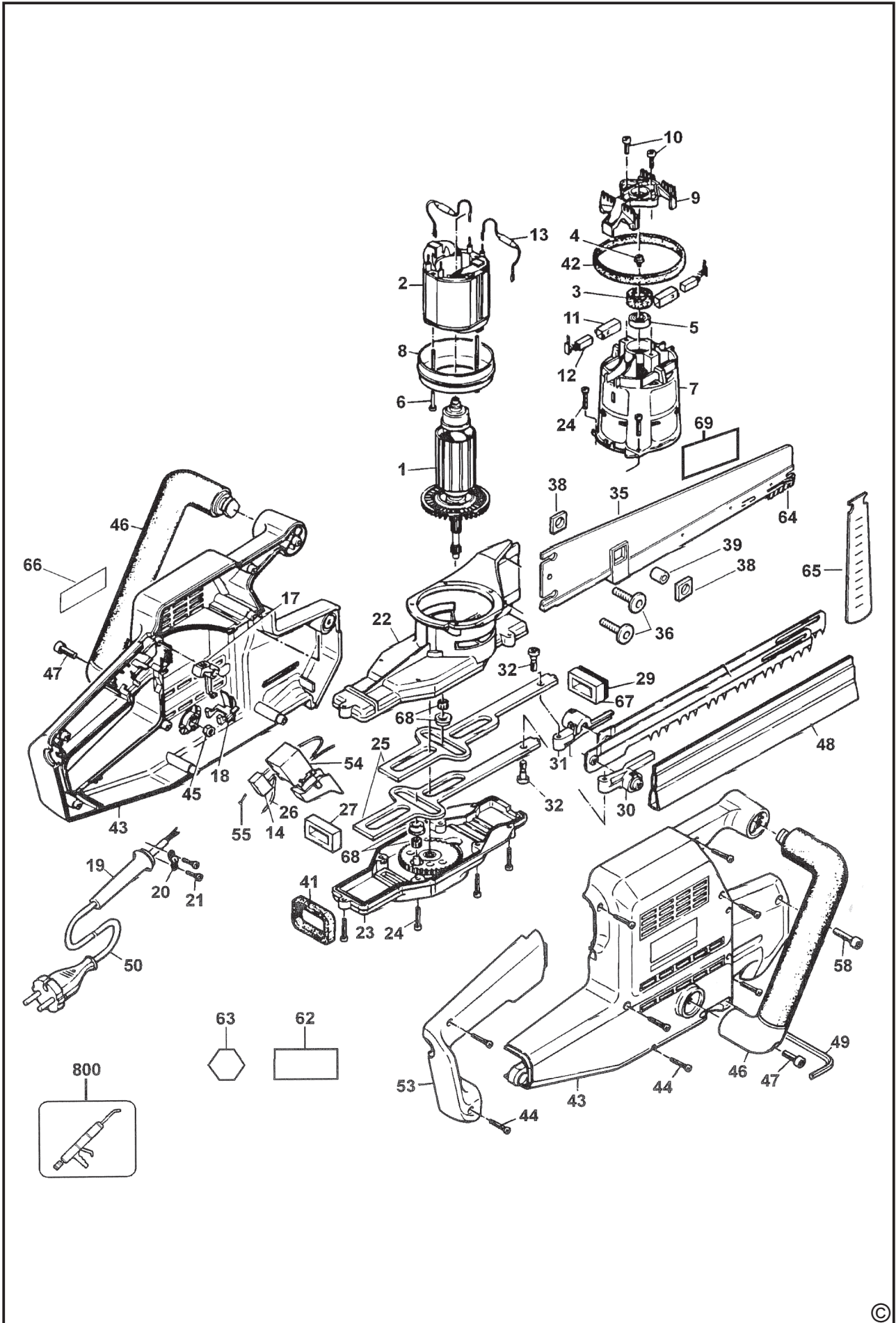
BAND SERVIS

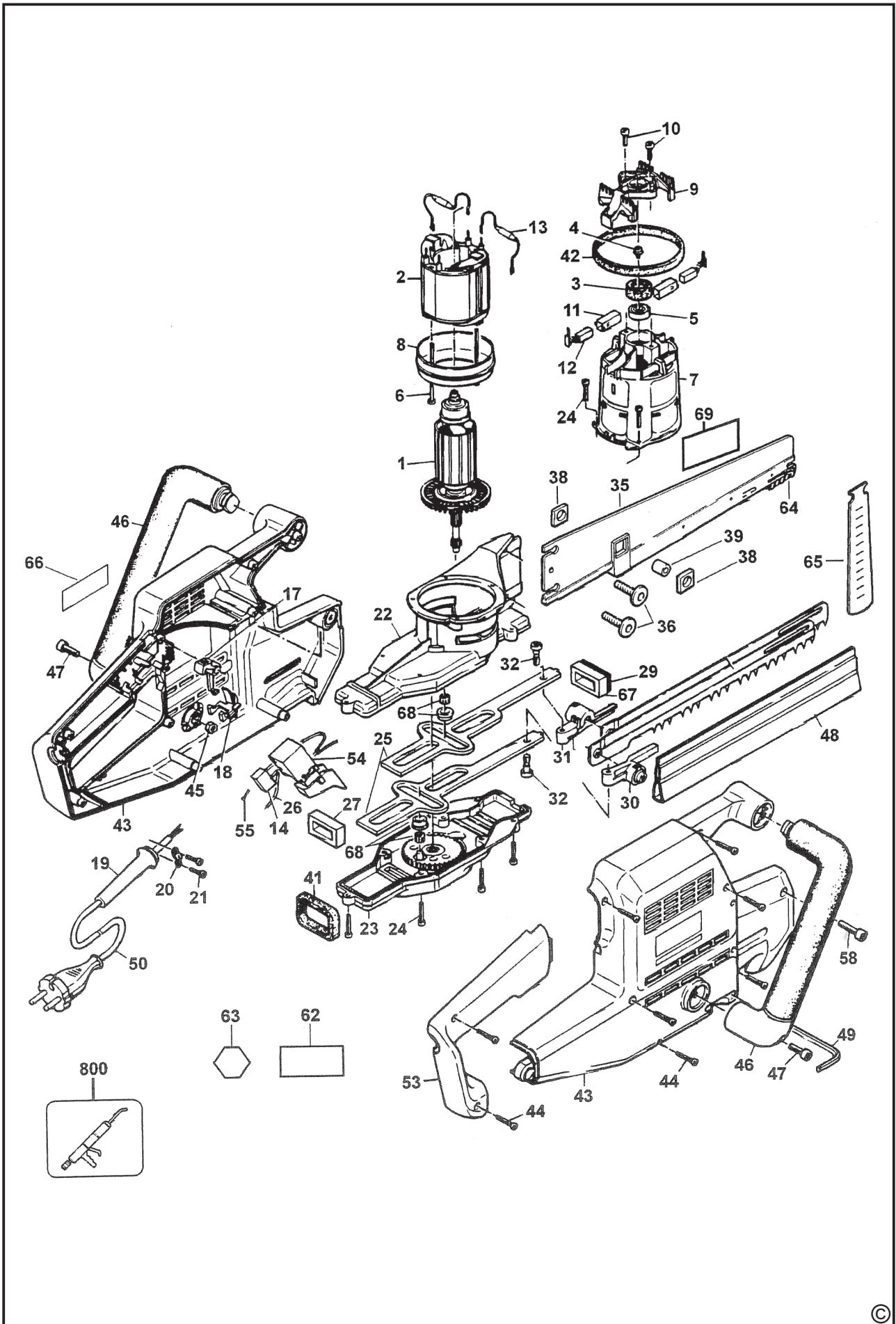
Garbiarska 5

040 01 Košice

Tel.: 00421 55 623 31 55

bandserviske@zoznam.sk







ZÁRUČNÍ LIST



ZÁRUČNÝ LIST



**ZÁRUČNÍ DOBA POSKYTOVANÁ PRODEJCEM NA PRODANÝ VÝROBEK JE:
ZÁRUČNÁ DOBA POSKYTOVANÁ PREDAJCOM NA PREDANÝ VÝROBOK JE:**

- 24 měsíců při prodeji zboží fyzické osobě – spotřebiteli pro soukromou přímou spotřebu (§ 620 Občanského zákoníku)
- 24 mesiacov pri predaji tovaru fyzickej osobe – spotrebiteľovi pre súkromnú priamu osobnú spotrebu (§ 52 a § 620 Občianskeho zákonníka)
- 12 měsíců při prodeji zboží podnikateli, který ho používá v rámci své obchodní nebo jiné podnikatelské činnosti (§ 429 Obchodního zákoníku)
- 12 mesiacov pri predaji tovaru podnikateľovi, ktorý koná v rámci svojej obchodnej alebo inej podnikateľskej činnosti (§ 429 Obchodného zákonníka)

Od data prodeje/Od dátumu predaja:

Kupující prohlašuje, že účel nákupu je pro/Kupujúci prehlasuje, že účel nákupu je pre:

- Přímou osobní spotřebu/Priamu osobnú spotrebu
- Obchodní a podnikatelskou činnost/obchodnú a podnikateľskú činnosť

IČO:

Číslo pokladničního dokladu - faktury/Číslo pokladničného dokladu - faktúry:

TYP VÝROBKU:

CZ	Výrobní kód	Datum prodeje	Razítko prodejny Podpis
SK	Číslo série	Dátum predaja	Pečiatka predajne Podpis

(CZ)

Adresy servisu
 Band Servis
 Klášterského 2
 CZ-14300 Praha 4
 Tel.: 00420 2 444 03 247
 Fax: 00420 2 417 70 204

Band Servis
 K Pasekám 4440
 CZ-76001 Zlín
 Tel.: 00420 577 008 550,1
 Fax: 00420 577 008 559
<http://www.bandservis.cz>

(SK)

Adresa servisu
 Band Servis
 Paulínska ul. 22
 SK-91701 Trnava
 Tel.: 00421 33 551 10 63
 Fax: 00421 33 551 26 24

(CZ) Dokumentace záruční opravy

(SK) Záznamy o záručných opravách

CZ	Číslo	Datum příjmu	Datum zakázky	Číslo zakázky	Závada	Razítko Podpis
SK	Číslo dodávky	Dátum nahlásenia	Dátum opravy	Číslo objednávky	Popis poruchy	Pečiatka Podpis