

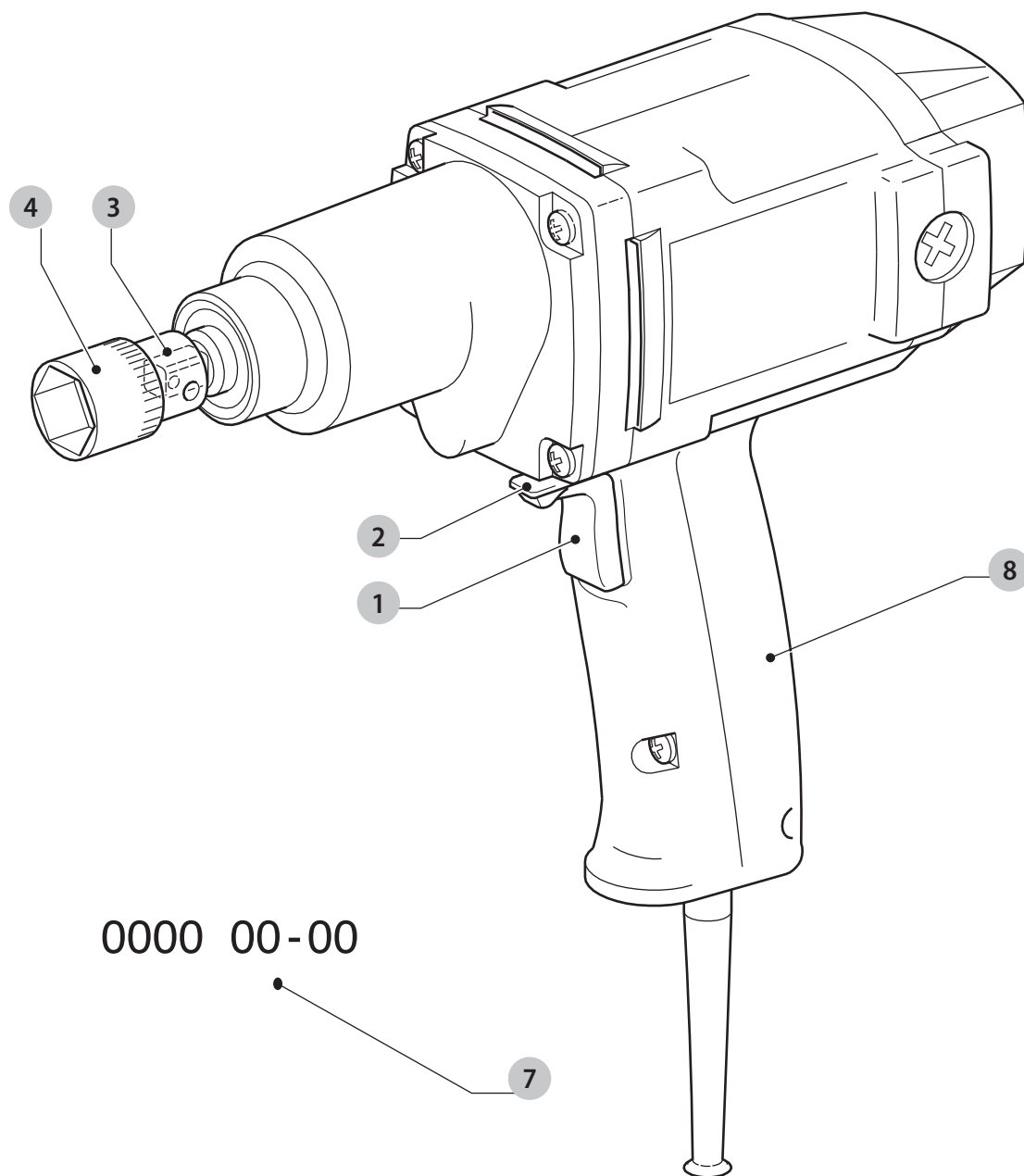
DEWALT®

505101 - 76 PL

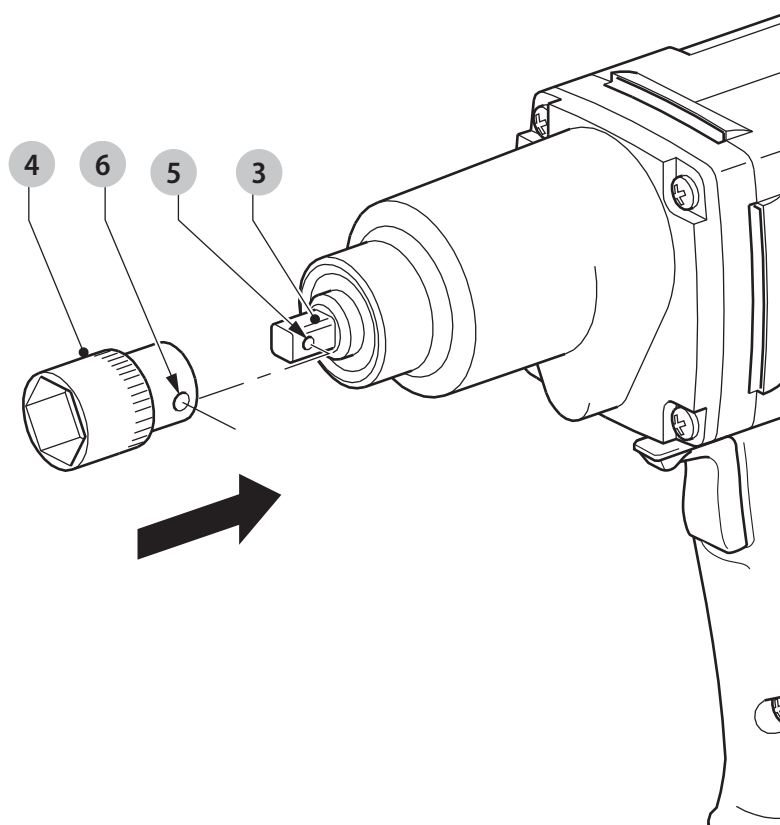
Tłumaczenie oryginalnej instrukcji

DW292

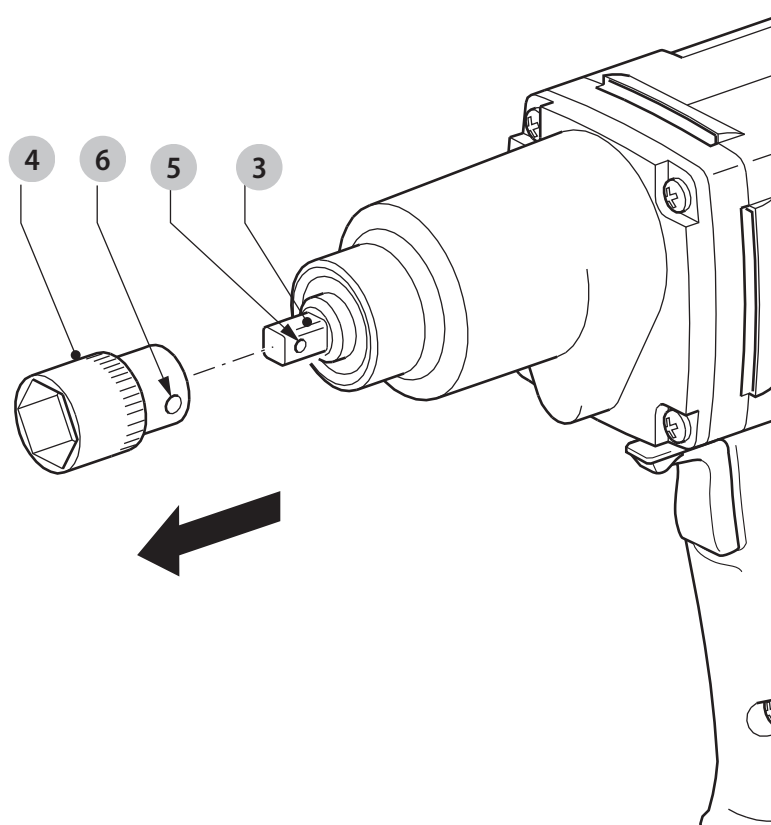
DW294



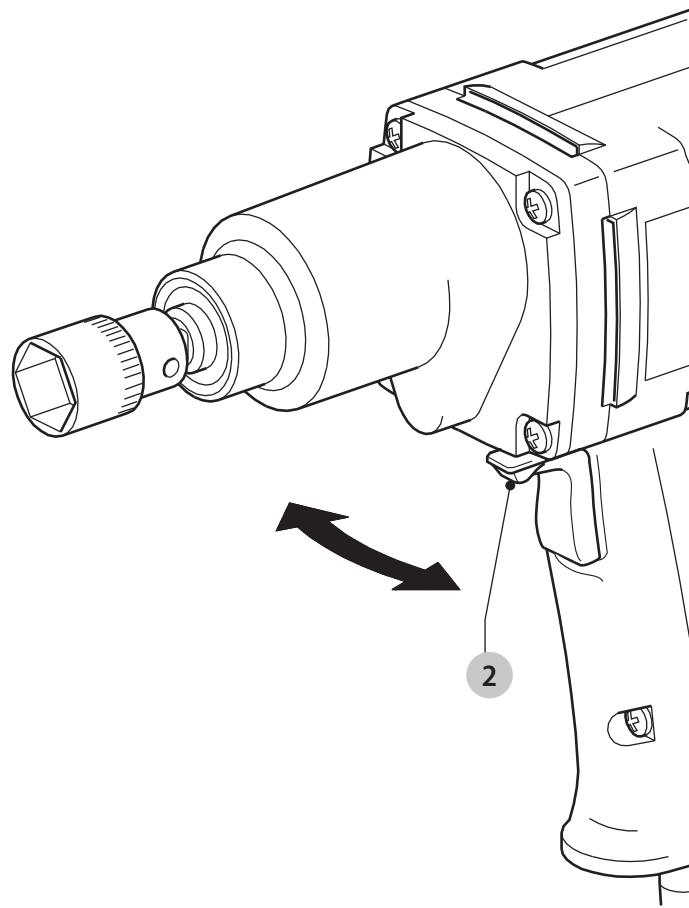
Rys. B



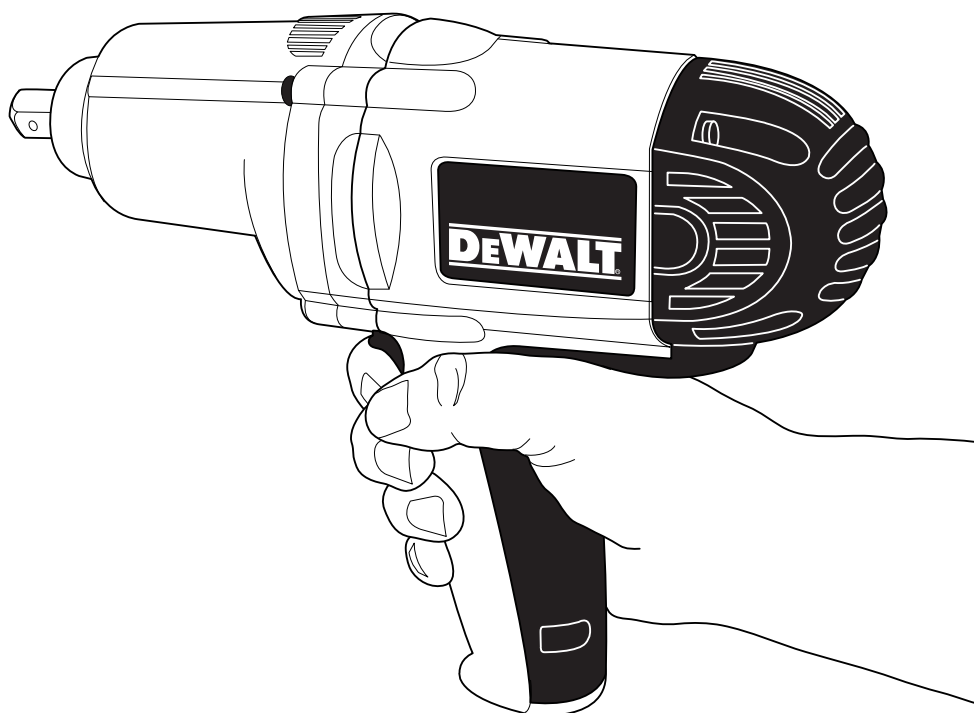
Rys. C



Rys. D



Rys. E



KLUCZ UDAROWY

DW292, DW294

Gratulacje!

Dziękujemy za zakupienie urządzenia firmy DEWALT. Wiele lat doświadczeń, niezwykle staranne wykonanie i ciągłe innowacje sprawiły, że firma DEWALT stała się prawdziwie niezawodnym partnerem wszystkich użytkowników profesjonalnych elektronarzędzi.

Dane techniczne

		DW292	DW294
Napięcie	$V_{\text{prądu zmiennego}}$	230	230
Wielka Brytania i Irlandia	$V_{\text{prądu zmiennego}}$	230/115	–
Typ		2	2
Moc	W	710	710
Obroty bez obciążenia	min^{-1}	2200	2200
Rozmiar nasadek		1/2"	3/4"
Ciężar	kg	3,2	3,2

Wartości hałasu i wartości drgań (sumy wektorowe przyspieszeń zgodnie z EN62841-2-2:

L_{PA} (poziom emisji ciśnienia akustycznego)	dB(A)	99	99
L_{WA} (poziom mocy akustycznej)	dB(A)	107	107
K (niepewność dla danego poziomu dźwięku)	dB(A)	4,6	4,6
Wartość emisji drgań $a_H =$	m/s^2	8,0	8,0
Niepewność K =	m/s^2	1,5	1,5

Poziom emisji drgań podany w tej karcie informacyjnej został zmierzony zgodnie ze znormalizowanym testem opisanym w normie EN62841 i może być stosowany do porównywania narzędzi. Może być również wykorzystywany do wstępnej analizy ekspozycji.

⚠ OSTRZEŻENIE: Podany poziom emisji drgań dotyczy głównych zastosowań narzędzia. Jednakże, w przypadku użycia narzędzia do innych zastosowań, przy użyciu innych akcesoriów lub narzędzia nie konserwowanego poprawnie, poziom drgań może być inny od podanego. W takich sytuacjach ekspozycja na drgania w trakcie całego okresu użytkowania maszyny może być dużo większa.

W oszacowaniu poziomu ekspozycji na drgania należy również brać pod uwagę czas wyłączenia narzędzia lub okresy, kiedy narzędzie jest włączone, ale nie wykonuje pracy. Narażenie na drgania w trakcie całego dnia pracy mogłoby się wtedy okazać dużo mniejsze niż przy ciągłym użyciu.

W celu ochrony użytkownika przed skutkami drgań stosować dodatkowe środki bezpieczeństwa, jak np. prawidłowa konserwacja elektronarzędzi i akcesoriów, utrzymywanie ciepłoty rąk, odpowiednia organizacja pracy.

Bezpieczniki:

Europa	Narzędzia 230 V	10 amperów - zasilanie sieciowe
Wielka Brytania i Irlandia	Narzędzia 230 V	13 amperów - we wtyczce

Deklaracja zgodności WE

Dyrektywa maszynowa



Klucz udarowy DW292, DW294

Firma DEWALT deklaruje, że produkty opisane w sekcji **Dane techniczne** są zgodne z zapisami:

2006/42/WE, EN62841-1:2015, EN62841-2-2: 2014.

Produkty te są również zgodne z zapisami dyrektyw 2014/30/UE oraz 2011/65/UE. Więcej informacji na ten temat można uzyskać pod podanym niżej adresem filii firmy DEWALT lub skorzystać z informacji na ostatniej stronie okładki instrukcji obsługi.

Niżej podpisany jest odpowiedzialny za zebranie danych technicznych i składa tę deklarację w imieniu firmy DEWALT.

Markus Rompel
Director Engineering
DEWALT, Richard-Klinger-Straße 11,
D-65510, Idstein, Niemcy
25.04.2016



OSTRZEŻENIE: Aby zmniejszyć ryzyko obrażeń, przeczytać instrukcję.

Definicje: Wytyczne dotyczące bezpieczeństwa

Podane poniżej definicje określają stopień zagrożenia oznaczony danym słowem. Proszę przeczytać instrukcję i zwracać uwagę na te symbole.



NIEBEZPIECZEŃSTWO: Informuje o bezpośrednim niebezpieczeństwie. Nieprzestrzeganie tego zalecenia spowoduje śmierć lub poważne obrażenia ciała.



OSTRZEŻENIE: Informuje o potencjalnym niebezpieczeństwie. Nieprzestrzeganie tego zalecenia może spowodować śmierć lub poważne obrażenia ciała.



PRZESTROGA: Informuje o potencjalnym niebezpieczeństwie. Nieprzestrzeganie tego zalecenia **może** prowadzić do obrażeń ciała **od lekkiego do średniego stopnia**.

UWAGA: Informuje o czynnościach **nie powodujących obrażeń ciała, lecz mogących** prowadzić do **szkód materialnych**.



Ostrzeżenie przed możliwością porażenia prądem elektrycznym.



Oznacza ryzyko pożaru.

Ogólne ostrzeżenia dotyczące bezpiecznego użytkowania elektronarzędzia



OSTRZEŻENIE: Należy zapoznać się ze **wszystkimi zaleceniami dotyczącymi bezpieczeństwa i obsługi oraz rysunkami i danymi umieszczonymi w dołączonej do elektronarzędzia instrukcji obsługi**. Niestosowanie się do wszystkich poniższych instrukcji może stać się przyczyną porażenia prądem elektrycznym, pożaru i/lub poważnego zranienia.

ZACHOWAĆ WSZYSTKIE INSTRUKCJE I INFORMACJE DOTYCZĄCE BEZPIECZNEJ PRACY, ABY MÓC KORZYSTAĆ Z NICH W PRZYSZŁOŚCI

Pojęcie „elektonarzędzie” użyte w treści ostrzeżenia odnosi się do elektrycznego (zasilanego przewodem) elektronarzędzia lub elektronarzędzia zasilanego akumulatorem (bezprowodowego).

1) Bezpieczeństwo w miejscu pracy

- Miejsce pracy musi być czyste i dobrze oświetlone.** Miejsca ciemne i takie, w których panuje nieporządek, stwarzają ryzyko wypadku.
- Nie wolno używać elektronarzędzi w strefach zagrożenia wybuchem, w pobliżu palnych cieczy, gazów czy pyłów.** Elektronarzędzia mogą wytworzyć iskry powodujące zapłon pyłów lub oparów.
- W czasie pracy elektronarzędziami nie pozwalać na przebywanie w pobliżu dzieci i innych osób postronnych.** Chwila nieuwagi może spowodować utratę kontroli nad narzędziem.

2) Ochrona przeciwporażeniowa

- Gniazdo musi być dostosowane do wtyczki elektronarzędzia. Nie wolno przerabiać wtyczek. Nie używać żadnych łączników lub rozdzielaczy elektrycznych z uziemionymi elektronarzędziami.** Nieprzerabiane wtyczki i odpowiednie gniazda zmniejszają ryzyko porażenia prądem elektrycznym.
- Należy unikać bezpośredniej styczności z uziemionymi lub zerowanymi powierzchniami, takimi jak rurociągi, grzejniki, kuchenki i lodówki.** Ryzyko porażenia prądem elektrycznym wzrasta, jeśli Twoje ciało jest uziemione.
- Nie narażać elektronarzędzi na działanie deszczu lub zwiększonej wilgotności.** Dostanie się wody do wnętrza

elektonarzędzia zwiększa ryzyko porażenia prądem elektrycznym.

- Nie wolno ciągnąć za kabel zasilający. Nie wolno ciągnąć, podnosić ani wyciągać wtyczki z gniazda, poprzez ciągnięcie za kabel zasilający narzędzia. Chronić kabel zasilający przed kontaktem z gorącymi elementami, olejami, ostrymi krawędziami i ruchomymi częściami.** Uszkodzenie lub zaplątanie kabla zasilającego zwiększa ryzyko porażenia prądem elektrycznym.
- W czasie pracy elektronarzędziem poza pomieszczeniami zamkniętymi, należy używać przystosowanych do tego przedłużaczy.** Korzystanie z przedłużaczy przystosowanych do użycia na zewnątrz budynków zmniejsza ryzyko porażenia prądem.
- Jeśli zachodzi konieczność używania narzędzia w wilgotnym otoczeniu, należy używać źródła zasilania zabezpieczonego wyłącznikiem różnicowoprądowym.** Stosowanie wyłączników różnicowoprądowych zmniejsza ryzyko porażenia prądem elektrycznym.

3) Środki ochrony osobistej

- W czasie pracy elektronarzędziem zachować czujność, patrzeć uważnie i kierować się zdrowym rozsądkiem. Nie używać elektronarzędzia w stanie zmęczenia, pod wpływem narkotyków, alkoholu lub leków.** Nawet chwila nieuwagi w czasie pracy elektronarzędziem może doprowadzić do poważnych obrażeń ciała.
- Używać środków ochrony osobistej. Zawsze zakładać okulary ochronne.** Używanie, w miarę potrzeb, środków ochrony osobistej, takich jak maska przeciwpyłowa, buty ochronne z antypoślizgową podeszwą, kask czy ochronniki słuchu, zmniejsza ryzyko odniesienia uszczerbku na zdrowiu.
- Unikać niezamierzonego uruchomienia. Przed przyłączeniem do zasilania i/lub włożeniem akumulatorów oraz przed podniesieniem i przenoszeniem narzędzia, upewnić się, że włącznik znajduje się w pozycji „wyłączone”.** Trzymanie palca na włączniku podczas przenoszenia lub podłączenie włączonego narzędzia do zasilania łatwo staje się przyczyną wypadków.
- Przed włączeniem elektronarzędzia, usunąć wszystkie klucze i narzędzia do regulacji.** Klucz pozostawiony zamocowany do obrotowej części elektronarzędzia może spowodować obrażenia.
- Nie wychylać się nadmiernie. Przez cały czas zachowywać solidne oparcie nóg i równowagę.** Dzięki temu ma się lepszą kontrolę nad elektronarzędziem w nieoczekiwanych sytuacjach.
- Założyć odpowiedni strój. Nie nosić luźnych ubrań ani biżuterii. Trzymać włosy, ubranie i rękawice z dala od ruchomych elementów.** Luźne ubranie, biżuteria lub długie włosy mogą zostać pochwycone przez ruchome części.

- g) **Jeśli sprzęt jest przystosowany do przyłączenia urządzeń odprowadzających i zbierających pył, upewnić się, czy są one przyłączone i właściwie użytkowane.** Używanie takich urządzeń zmniejsza zagrożenia związane z obecnością pyłów.
- h) **Nie zezwalać na to, aby rutyna wynikająca z częstego użytkowania narzędzi prowadziła do lekceważenia zagrożeń i ignorowania zasad bezpiecznego użytkowania narzędzi.** Lekomyślna obsługa może spowodować poważne obrażenia ciała w ułamku sekundy.

4) Obsługa i konserwacja elektronarzędzi

- a) **Nie wolno przeciążać elektronarzędzi. Używać elektronarzędzi odpowiednich do rodzaju wykonywanej pracy.** Dzięki odpowiednim elektronarzędziom wykona się pracę lepiej i w sposób bezpieczny, w tempie, do jakiego narzędzie zostało zaprojektowane.
- b) **Nie wolno używać elektronarzędzia z zepsutym włącznikiem, który nie pozwala na sprawne włączanie i wyłączanie.** Elektronarzędzie, którego pracy nie można kontrolować włącznikiem, jest niebezpieczne i musi zostać naprawione.
- c) **Przed przystąpieniem do regulacji, wymiany akcesoriów oraz przed schowaniem elektronarzędzia, należy odłączyć wtyczkę od źródła zasilania i/lub odłączyć akumulator od narzędzia.** Takie środki zapobiegawcze zmniejszają ryzyko przypadkowego uruchomienia elektronarzędzia.
- d) **Nie używane elektronarzędzie przechowywać poza zasięgiem dzieci i nie dopuszczać osób nie znających elektronarzędzia lub tej instrukcji do posługiwania się elektronarzędziem.** Elektronarzędzia są niebezpieczne w rękach niewprawnego użytkownika.
- e) **Regularnie dokonywać konserwacji elektronarzędzi. Sprawdzić, czy ruchome części są właściwie połączone i zamocowane, czy części nie są uszkodzone oraz skontrolować wszelkie inne elementy mogące mieć wpływ na pracę elektronarzędzia. Wszystkie uszkodzenia należy naprawić przed rozpoczęciem użytkowania.** Wiele wypadków jest spowodowanych źle utrzymanymi elektronarzędziami.
- f) **Narzędzia tnące powinny być ostre i czyste.** Prawdłowo utrzymane narzędzia do cięcia o ostrych krawędziach tnących rzadziej się zakleszczają i są łatwiejsze do kontrolowania.
- g) **Elektronarzędzi, akcesoriów i końcówek itp., należy używać zgodnie z instrukcją obsługi, uwzględniając warunki i rodzaj wykonywanej pracy.** Użycie elektronarzędzi niezgodnie z przeznaczeniem może być bardzo niebezpieczne.
- h) **Uchwyty i powierzchnie, za które chwyta się narzędzie, muszą być suche, czyste oraz niezabrudzone olejem i smarem.** Śliskie uchwyty i powierzchnie uniemożliwiają bezpieczną obsługę i panowanie nad narzędziem w nieoczekiwanych sytuacjach.

5) Naprawy

- a) **Powierzać naprawy elektronarzędzi wyłącznie osobom wykwalifikowanym, używającym identycznych części zamiennych.** Zagwarantuje to bezpieczeństwo elektronarzędzia.

DODATKOWE SPECJALNE ZASADY BEZPIECZEŃSTWA

Instrukcje bezpieczeństwa dla wszystkich kluczy udarowych

- **W czasie pracy narzędziem udarowym należy nosić ochronę słuchu.** Ekspozycja na hałas może powodować utratę słuchu.
- **Trzymać elektronarzędzie tylko za izolowane uchwyty, jeśli wykonuje się pracę w miejscu, gdzie może dojść do zetknięcia z ukrytymi przewodami lub kablem zasilającym elektronarzędzia.** Natrafienie na przewód pod napięciem może spowodować pojawienie się napięcia na metalowych elementach obudowy narzędzia i porażenie użytkownika prądem.
- **Nie używać tego narzędzia przez długi okres.** Drgania powstające podczas pracy urządzenia mogą być szkodliwe dla rąk i ramion. Należy używać rękawic, aby zapewnić dodatkową ochronę oraz robić częste przerwy podczas pracy.



OSTRZEŻENIE: Zalecamy stosowanie wyłącznika różnicowoprądowego z wartością prądu resztkowego wynoszącą 30 mA lub mniejszą.

Pozostałe zagrożenia

Mimo przestrzegania obowiązujących przepisów BHP i stosowania urządzeń zabezpieczających, nie ma możliwości uniknięcia określonych zagrożeń. Są to:

- Uszkodzenie słuchu.
- Niebezpieczeństwo wystąpienia obrażeń ciała spowodowanych latającymi cząsteczkami.
- Niebezpieczeństwo poparzeń spowodowanych akcesoriami, które stają się gorące podczas pracy.
- Niebezpieczeństwo wystąpienia obrażeń ciała spowodowanych zbyt długim użytkowaniem narzędzia.

Ochrona przeciwporażeniowa

Silnik elektryczny został zaprojektowany do pracy z jednym napięciem. Zawsze sprawdzać, czy napięcie zasilania jest zgodne z wartością podaną na tabliczce znamionowej.



To narzędzie DEWALT ma podwójną izolację zgodną z normą EN62841 i nie wymaga uziemienia.



OSTRZEŻENIE: Urządzenia pracujące z napięciem 115 V należy obsługiwać za pośrednictwem transformatora z zabezpieczeniem i osłoną uziemiającą pomiędzy głównym a pomocniczym uzwojeniem.

Uszkodzony kabel zasilający zastąpić specjalnym kablem, który dostępny jest w sieci serwisowej DEWALT.

Wymiana wtyczki sieciowej (dotyczy tylko Wielkiej Brytanii i Irlandii)

Jeśli występuje konieczność montażu nowej wtyczki:

- Odpowiednio zutilizować starą wtyczkę.
- Przyłączyć brązowy przewód do zacisku fazy w nowej wtyczce.
- Przyłączyć niebieski przewód do zacisku zerowego.



OSTRZEŻENIE: Nie wykonywać przyłączenia do końcówki uziemienia.

Postępować zgodnie z instrukcją instalacji dołączoną do wtyczek wysokiej jakości. Zalecany bezpiecznik: 13 A.

Użycie przedłużacza

Nie należy używać przedłużacza, chyba że jest to absolutnie niezbędne. Używać przedłużaczy posiadających atest i przystosowanych do zasilania danego narzędzia (patrz **Dane techniczne**). Minimalna średnica przewodu to 1,5 mm², a jego maksymalna długość to 30 m.

Przedłużacz nawinięty na bęben należy całkowicie rozwinąć.

Zawartość opakowania

Opakowanie zawiera:

- 1 Klucz udarowy
- 1 Instrukcja obsługi
- Sprawdzić, czy narzędzie, części lub akcesoria nie zostały uszkodzone podczas transportu.
- Przed przystąpieniem do pracy poświęcić odpowiedni czas na dokładne zapoznanie się z instrukcją.

Oznakowanie na narzędziu

Na obudowie narzędzia umieszczono następujące piktogramy:



Przed użyciem przeczytać instrukcję obsługi.

Położenie kodu daty (rys. A)

Kod daty **7**, zawierający także rok produkcji, nadrukowany jest na obudowie.

Przykład:

2016 XX XX

Rok produkcji

Opis (rys. A)



OSTRZEŻENIE: Nigdy nie dokonywać przeróbek elektronarzędzia ani jego części. Może to spowodować uszkodzenie mienia lub obrażenia ciała.

- 1 Włącznik
- 2 Przełącznik kierunku obrotów
- 3 Kowadło
- 4 Nasadka

Przeznaczenie

Klucz udarowy DW292, DW294 jest przeznaczony do profesjonalnego wkręcania wkrętów i dokręcania nakrętek.

NIE UŻYWAĆ w mokrym otoczeniu lub w obecności łatwopalnych płynów lub gazów.

Ten klucz udarowy to profesjonalne elektronarzędzie.

NIE DOPUSZCZAĆ dzieci do elektronarzędzia. Zapewnić nadzór nad mało doświadczonymi użytkownikami narzędzia.

- **Małe dzieci i osoby niedołążne.** Niniejsze urządzenie nie jest przeznaczone do użytku przez małe dzieci i osoby niedołążne bez nadzoru.
- Produktu tego nie powinny użytkować osoby (w tym dzieci) o ograniczonych zdolnościach fizycznych, czuciowych lub umysłowych oraz osoby nie posiadające odpowiedniego doświadczenia, wiedzy lub umiejętności, chyba że są pod nadzorem osób odpowiedzialnych za ich bezpieczeństwo. Dzieci nigdy nie powinny być pozostawiane z produktem bez nadzoru osób dorosłych.

MONTAŻ I REGULACJA



OSTRZEŻENIE: Aby zmniejszyć ryzyko zranienia, przed przystąpieniem do regulacji lub montażem/demontażem akcesoriów wyłączyć narzędzie i odłączyć je od źródła zasilania. Upewnić się, że włącznik spustowy ustawiony jest w pozycji WYŁ. Przypadkowe włączenie może spowodować obrażenia ciała.

Montaż i demontaż nasadek

Klucz udarowy DW292 wykorzystuje kwadratową końcówkę narzędziową w rozmiarze 1/2" z bolcem blokującym.

Klucz udarowy DW294 wykorzystuje kwadratową końcówkę narzędziową w rozmiarze 3/4" z bolcem blokującym.

Montaż nasadek (rys. B)

- Dopasować otwór **6** w boku nasadki do bolca blokującego **5** na kowadło.
- Wpychać nasadkę **4** na kowadło **3**, aż zatrzaśnie się w prawidłowym położeniu. W razie potrzeby lekko stuknąć w akcesorium.

Demontaż nasadek (rys. C)

- Wcisnąć bolec blokujący **5** przez otwór **6** w nasadce i ściągnąć nasadkę z kowadła.

Ustawianie kierunku obrotów (rys. D)

- Wybrać kierunek obrotów za pomocą przełącznika kierunku obrotów **2**.



OSTRZEŻENIE: Przed zmianą kierunku obrotów należy zawsze odczekać, aż silnik całkowicie się zatrzyma.

OBSŁUGA

Instrukcja obsługi



OSTRZEŻENIE: Zawsze przestrzegać instrukcji bezpieczeństwa i odpowiednich przepisów.





OSTRZEŻENIE: Aby zmniejszyć ryzyko zranienia, przed przystąpieniem do regulacji lub montażem/demontażem akcesoriów wyłączyć narzędzie i odłączyć je od źródła zasilania. Upewnić się, że włącznik spustowy ustawiony jest w pozycji WYŁ. Przypadkowe włączenie może spowodować obrażenia ciała.

Wkręcanie wkrętów lub nakrętek (rys. A)

- Wybrać odpowiednią nasadkę dla wkręta lub nakrętki do wkręcenia.
- Wybrać kierunek obrotów zgodnie z opisem powyżej.
- Trzymać narzędzie w jednej linii z elementem złącznym.

Prawidłowa pozycja ręki (rys. A, E)

 **OSTRZEŻENIE:** Aby zmniejszyć ryzyko wystąpienia poważnych obrażeń ciała, **ZAWSZE** prawidłowo ustawiać rękę, tak jak pokazano na rysunku.

 **OSTRZEŻENIE:** Aby zmniejszyć ryzyko wystąpienia poważnych obrażeń ciała, **ZAWSZE** mocno trzymać narzędzie, aby móc zapobiec nagłemu ruchowi.


Prawidłowa pozycja wymaga trzymania jednej ręki na uchwycie głównym **8** zgodnie z ilustracją.

Włączanie i wyłączanie (rys. A)

- Aby włączyć narzędzie, nacisnąć włącznik **1**.
- Aby zatrzymać narzędzie, zwolnić włącznik.

KONSERWACJA

Elektronarzędzia firmy DEWALT odznaczają się dużą trwałością użytkową i prawie nie wymagają konserwacji. Aby długo cieszyć się właściwą pracą narzędzia, należy odpowiednio o nie dbać i regularnie je czyścić.

 **OSTRZEŻENIE:** Aby zmniejszyć ryzyko zranienia, przed przystąpieniem do regulacji lub montażem/demontażem akcesoriów wyłączyć narzędzie i odłączyć je od źródła zasilania. Upewnić się, że włącznik spustowy ustawiony jest w pozycji WYŁ. Przypadkowe włączenie może spowodować obrażenia ciała.





Smarowanie

To elektronarzędzie nie wymaga dodatkowego smarowania.



Czyszczenie

 **OSTRZEŻENIE:** Zawsze, gdy zauważy się zabrudzenia wokół otworów wentylacyjnych, przedmuchać obudowę suchym powietrzem w celu oczyszczenia. Używać ochrony oczu i maski oddechowej z atestem podczas wykonywania tej czynności.

 **OSTRZEŻENIE:** Do czyszczenia niemetalowych elementów narzędzia nie używać rozpuszczalników ani agresywnych chemikaliów. Chemikalia mogą osłabić materiał, z którego wykonano wspomniane elementy. Używać tylko szmatki zwilżonej wodą i łagodnego mydła. Nie pozwolić, aby do środka narzędzia dostała się ciecz i nigdy nie zanurzać żadnej części narzędzia w cieczy.

Akcesoria dodatkowe



OSTRZEŻENIE: Ponieważ akcesoria producentów innych niż DEWALT nie zostały przetestowane w połączeniu z tym produktem, ich użycie z tym narzędziem może być niebezpieczne. Aby ograniczyć ryzyko obrażeń ciała, w połączeniu z tym produktem używać wyłącznie akcesoriów zalecanych przez DEWALT.

Więcej informacji o odpowiednich akcesoriach udzieli sprzedawca.

Ochrona środowiska



Selektywna zbiórka odpadów. Produktów i akumulatorów oznaczonych tym symbolem nie wolno usuwać ze zwykłymi odpadami z gospodarstw domowych.

Produkty i akumulatory zawierają materiały, które można odzyskać lub poddać recyklingowi, zmniejszając zapotrzebowanie na surowce. Oddawać produkty elektryczne i akumulatory do recyklingu zgodnie z krajowymi przepisami. Więcej danych na stronie www.2helpU.com.

DEWALT

WARUNKI GWARANCJI:

Produkty marki DEWALT reprezentują bardzo wysoką jakość, dlatego oferujemy dla nich korzystne warunki gwarancyjne. Niniejsze warunki gwarancji nie pomniejszają praw klienta wynikających z polskich regulacji ustawowych lecz są ich uzupełnieniem. Gwarancja jest ważna na terenie Rzeczypospolitej Polskiej.

DEWALT gwarantuje sprawne działanie produktu w przypadku postępowania zgodnego z warunkami techniczno-eksploatacyjnymi opisanymi w instrukcji obsługi.

Niniejszą gwarancją nie jest objęte dodatkowe wyposażenie, jeżeli nie została do niego dołączona oddzielna karta gwarancyjna oraz elementy wyrobu podlegające naturalnemu zużyciu.

1. Niniejszą gwarancją objęte są usterki produktu spowodowane wadami produkcyjnymi i wadami materiałowymi.
2. Niniejsza gwarancja jest ważna po przedstawieniu przez Klienta w Centralnym Serwisie Gwarancyjnym reklamowanego produktu oraz łącznie:
 - a) poprawnie wypełnionej karty gwarancyjnej;
 - b) ważnego paragonu zakupu z datą sprzedaży taką, jak w karcie gwarancyjnej lub kopii faktury.
3. Gwarancja obejmuje bezpłatną naprawę urządzenia (wraz z bezpłatną wymianą uszkodzonych części) w okresie 12 miesięcy od daty zakupu.
4. Produkt reklamowany musi być:
 - a) dostarczony bezpośrednio do Centralnego Serwisu Gwarancyjnego wraz z poprawnie wypełnioną Kartą Gwarancyjną i ważnym paragonem zakupu (lub kopią faktury) oraz szczegółowym opisem uszkodzenia, lub
 - b) przesłany do Centralnego Serwisu Gwarancyjnego za pośrednictwem punktu sprzedaży wraz z dokumentami wymienionymi powyżej.
5. Koszty wysyłki do Centralnego Serwisu Gwarancyjnego ponosi Serwis. Wszelkie koszty związane z zapewnieniem bezpiecznego opakowania, ubezpieczeniem i innym ryzykiem ponosi Klient. W przypadku odrzucenia roszczenia gwarancyjnego, produkt jest odsyłany do miejsca nadania na koszt adresata.
6. Usterki ujawnione w okresie gwarancji będą usunięte przez Centralny Serwis Gwarancyjny w terminie:
 - a) 14 dni roboczych od daty przyjęcia produktu przez Centralny Serwis Gwarancyjny;

- b) termin usunięcia wady (punkt 6a) może być wydłużony o czas niezbędny do importu niezbędnych części zamiennych.
7. Klient otrzyma nowy sprzęt, jeżeli:
 - a) Centralny Serwis Gwarancyjny stwierdzi na piśmie, że usunięcie wady jest niemożliwe;
 - b) produkt nie podlega naprawie, tylko wymianie bez dokonywania naprawy.
 8. O ile taki sam produkt jest nieosiągalny, może być wydany nowy produkt o nie gorszych parametrach.
 9. Decyzja Centralnego Serwisu Gwarancyjnego odnośnie zasadności zgłaszanych usterek jest decyzją ostateczną.
 10. Gwarancją nie są objęte:
 - a) wadliwe działanie lub uszkodzenia spowodowane niewłaściwym użytkowaniem lub używaniem produktu niezgodnie z przeznaczeniem, instrukcją obsługi lub przepisami bezpieczeństwa;
 - b) wadliwe działanie lub uszkodzenia spowodowane przeciążaniem narzędzia, które prowadzi do uszkodzeń silnika, przekładni lub innych elementów a także stosowaniem osprzętu innego niż zalecany przez DEWALT;
 - c) mechaniczne uszkodzenia produktu i wywołane nimi wady;
 - d) wadliwe działanie lub uszkodzenia na skutek działania pożaru, powodzi, czy też innych klęsk żywiołowych, nieprzewidzianych wypadków, korozji, normalnego zużycia w eksploatacji czy też innych czynników zewnętrznych;
 - e) produkty, w których naruszone zostały plomby gwarancyjne lub, które były naprawiane poza Centralnym Serwisem Gwarancyjnym lub były przerabiane w jakikolwiek sposób;
 - f) osprzęt eksploatacyjny dołączony do urządzenia oraz elementy ulegające naturalnemu zużyciu.
 11. Centralny Serwis Gwarancyjny, firmy handlowe, które sprzedały produkt, nie udzielają upoważnień ani gwarancji innych niż określone w karcie gwarancyjnej. W szczególności nie obejmują prawa klienta do domagania się zwrotu utraconych zysków w związku z uszkodzeniem produktu.
 12. Gwarancja nie wyłącza, nie ogranicza ani nie zawiesza uprawnień kupującego wynikających z niezgodności towaru z umową.

Centralny Serwis Gwarancyjny ERPATECH
ul. Bakaliowa 26, 05-080 Mościska
tel.: (22) 862-08-08, (22) 431-05-05
faks: (22) 862-08-09

CZ ZÁRUČNÍ LIST

PL KARTA GWARANCYJNA

H JÓTÁLLÁSI JEGY

SK ZÁRUČNÝ LIST

DEWALT[®]

CZ měsíců
H hónap

12

PL miesięcy
SK mesiacov

CZ	Výrobní kód	Datum prodeje	Razítko prodejny Podpis
H	Gyári szám	A vásárlás napja	Pecsét helye Aláírás
PL	Numer seryjny	Data sprzedaży	Stempel Podpis
SK	Číslo série	Dátum predaja	Pečiatka predajne Podpis

(CZ)

Adresy servisu
Band Servis
Klásterského 2
CZ-140 00 Praha 4
Tel.: 00420 244 403 247
Fax: 00420 241 770 167

Band Servis
K Pasekám 4440
CZ-76001 Zlín
Tel.: 00420 577 008 550,1
Fax: 00420 577 008 559
<http://www.bandservis.cz>

(H)

Black & Decker Központi
Garanciális-és Márkaszerüz
1163 Budapest
(Sashalom) Thököly út 17.
Tel.: 403-2260
Fax: 404-0014
www.rotelkft.hu

(PL)

Adres serwisu centralnego
ERPATECH
ul. Bakaliowa 26
05-080 Mościska
Tel.: 022-8620808
Fax: 022-8620809

(SK)

Adresa servisu
Band Servis
Paulínska ul. 22
SK-91701 Trnava
Tel.: 00421 335 511 063
Fax: 00421 335 512 624

(CZ) Dokumentace záruční opravy

(PL) Przebieg napraw gwarancyjnych

(H) A garanciális javítás dokumentálása

(SK) Záznamy o záručných opravách

CZ	Číslo	Datum příjmu	Datum zakázky	Číslo zakázky	Závada	Razítko Podpis
H	Sorszám	Bejelentés időpontja	Javítási időpont	Javítási munkalapszám	Hiba jelleg oka	Pecset Aláírás
	Jótállás új határideje					
PL	Nr	Data zgłoszenia	Data naprawy	Nr zlecenia	Przebieg naprawy	Stempel Podpis
SK	Číslo dodávky	Dátum nahlásenia	Dátum opravy	Číslo objednávky	Popis poruchy	Pečiatka Podpis