
DEWALT®

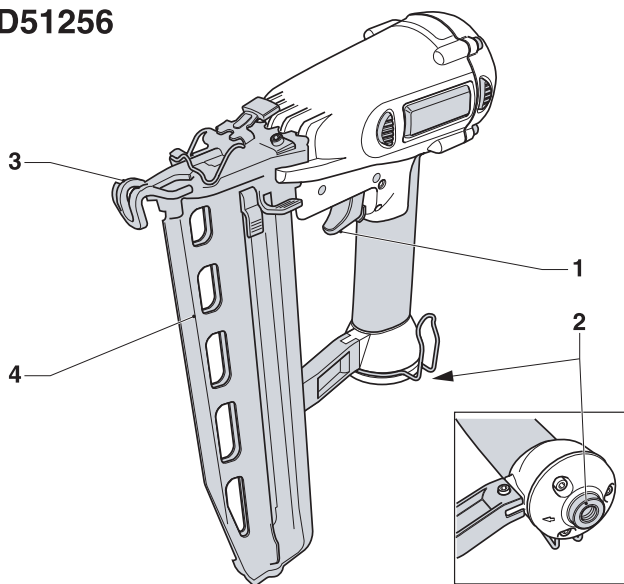
559222-51 H

Fordítás az eredeti kezelési utasítás alapján készült

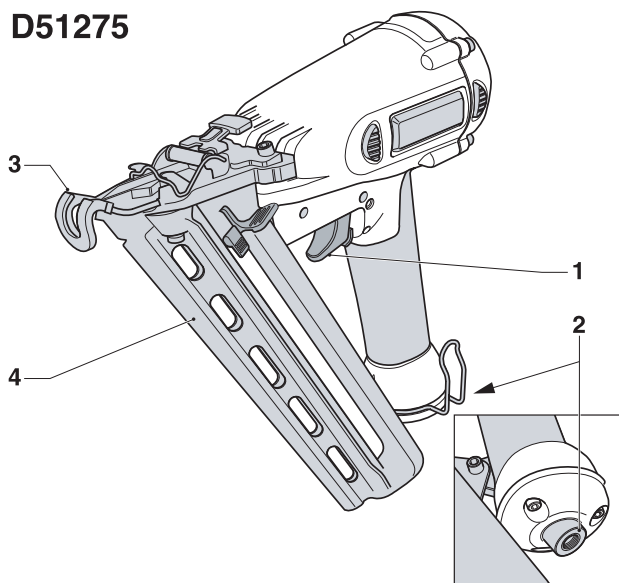
D51256

D51275

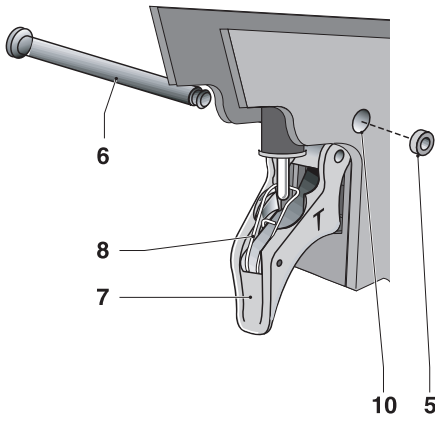
D51256



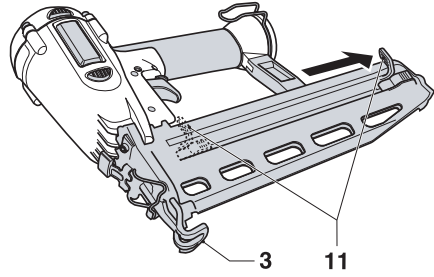
D51275



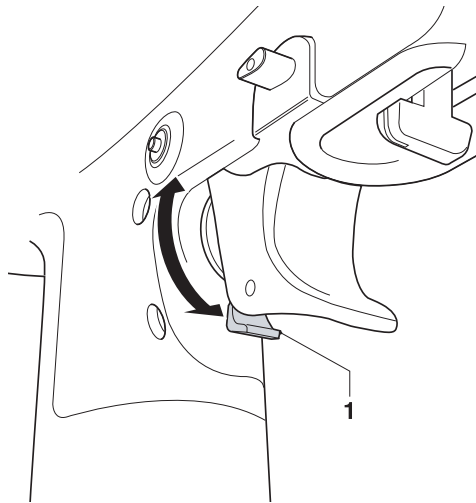
A



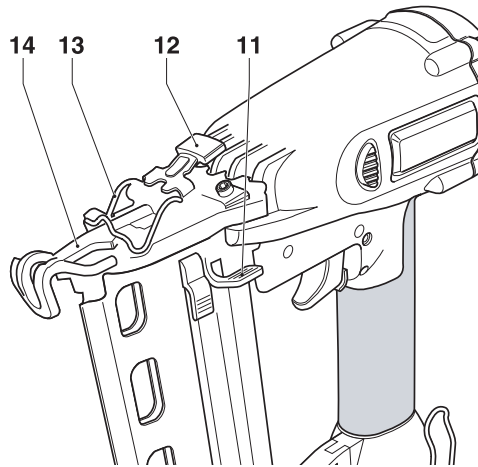
B



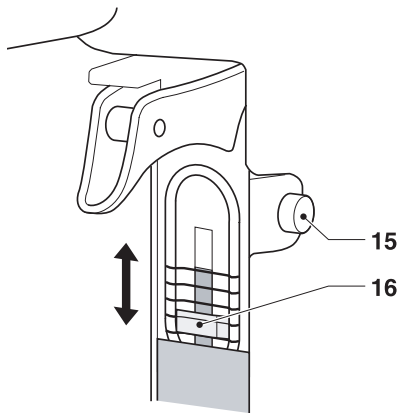
C



D



E



F

PNEUMATIKUS SZEGEZŐGÉP

Szívóból gratulálunk

Önnek, hogy a nagy tradíciójú DEWALT cég gyártmánya mellett döntött. Nagyszámú teszt által értékelt, kiforrott minőségű termékeket kínálunk a szakembereknek. Hosszú évek tapasztalatával és folyamatos fejlesztéssel a DEWALT megbízható partner minden professzionális felhasználónak. Kérjük, munkakezdés előtt figyelmesen olvassa el ezt a vásárlói tájékoztatót, és tartsa be az ebben leírtakat.

Műszaki adatok

Típus:	D51256	D51257
Hangnyomásszint (L_{pA}) (dB(A))	<82	<82
Hangteljesítmény (L_{WA}) (dB(A))	<95	<95
A súlyozott effektív rezgésgyorsulás (m/s ²) 2,7 ¹⁾ 2,7 ¹⁾		
Ajánlott üzemi nyomás (bar)	4,9-8,3	4,9-8,3
Max. üzemi nyomás (bar)	8,3	8,3
Levegőfelhasználás		
lövésenként (6,9 barnál) (l)	4,5	6,0
Kioldó fajtája	érintős kioldó	
Társzög	0°	34°
Rögzítőszege		
hossza (mm)	32-65	32-65
szárátmérője (mm)	1,6	1,8
	(16 gauge)	(15 gauge)
szöge	0°	34°
Tömeg (kg)	1,77	1,75

¹⁾ Ez az érték a szerszámkialakításból, a jellegéből és a nyomásból adódik, és nem befolyásolja a kéz-kar-rendszer. A kéz-kar-rendszer befolyásoló tényező a szerszám használatától függ, pl. a markolóerőtől, az érintőnyomástól, a munkairánytól, az energiaellátó rendszer beállításától, a munkadarabtól és a munkadarab megtámasztástól.

Velejáró tartozékok

A csomagolás tartalma:

- 1 Szegezőgép
- 1 Követőkioldó
- 1 Védőszemüveg
- 1 Palack DEWALT olaj a géphez
- 2 Hatszögkulcs
- 1 Szállítókoffer
- 1 Vásárlói tájékoztató
- 1 „Robbantott” ábra

- Győződjön meg arról, hogy a gép és a tartozékok nem sérültek-e meg a szállításnál.
- A gép üzembehelyezése előtt olvassa át alaposan a vásárlói tájékoztatót.

A gép leírása (A ábra)

Az Ön D51256 / D51257 szegezőgépe fa munkadarabok fémszegekkel való összeerősítésére lett kifejlesztve.

1. Kioldó/bekapcsolóretesz
2. Levegőcsatlakozó
3. Kontaktütköző
4. Szegetár

Üzembehelyezés és beállítás

A kioldók megválasztása

Ezek a szerszámok egy ütőkioldóval vannak egybeépítve. Egy követőkioldót pedig a csomagolásban talál. Az ütőkioldók és a követőkioldók definícióját az alábbiakban írjuk le:

- A szürke kioldót felszerelve a gépre, követő üzemmódban dolgozik. Ez azt jelenti, hogy a szegeket egyenként rányomva üti be a munkadarabba.
- fekete kioldót felszerelve a gépre, ütőkioldó üzemmódban dolgozik. Ez azt jelenti, hogy sorozatban képes szeget beütni, csak a kontaktérintkezőt kell rányomni a munkadarabra.

A kioldó leszerelése (B ábra)

- Válassza le a szerszámot a levőrendszerrel.
- Távolítson el minden szeget a tárból.
- Távolítsa el az (5) gumigyűrűt a (6) vezetőcsap végéről.
- Húzza ki a vezetőcsapot.
- Vegye le a (7) kioldószerkezetet.

A kioldó felszerelése (B ábra)

- Válassza ki a megfelelő kioldót.
- Helyezze a kioldószerkezetet a megfelelő helyre, és győződjön meg arról, hogy a (8) kioldórugó a helyén van-e.
- Dugja át a (6) vezetőcsapot a szerszámkereten, a kontakt ütővezetéken, és a kioldószerkezetten.
- Tolja az (5) gumigyűrűt a vezetőcsap végére.

Levegőcsatlakozás (A ábra)

Ezeknek a szerszámoknak egy L" szabványos csőmenetű (2) levegőcsatlakozója van.

- Tekerje át a csatlakozódarab menetes végét teflonszalaggal, hogy ne szivároгjon.
- Csavarja a csatlakozódarabot a gép végén levő menetbe, és húzza meg jó feszesre.

Használati útmutató



Vegye figyelembe mindig az érvényben levő biztonsági előírásokat.

A szerszámok előkészítése (C ábra)

- Engedje ki a kondenzvizet a kompresszor légtartályából, és a tömlőből.
- Kenje meg a szerszámot. Lásd karbantartás!
- Vegyen ki minden szeget a tárból.
- Biztosítsa a (11) szegtolót a hátsó állásban.
- Győződjön meg arról, hogy a (3) kontaktűtköző és a (11) szegtoló akadálytalanul mozgatható-e.



Ne használja a szerszámot, ha a kontaktűtköző és a szegtoló nem mozoghat akadálytalanul.

- Ellenőrizze, hogy a levegőellátó rendszer nyomása a maximális üzemi nyomás alatt legyen.
- Csatlakoztassa a levőtömlőt a szerszámon levő csatlakozódarabhoz.
- Ellenőrizze, hogy a levegő a szelepnél ill. a tömitésnél nem szivároг-e.
- Állítsa be a levegőnyomást az ajánlott üzemi nyomásértékre.



Ne használja soha a szerszámot, ha levegőszivárgást észlel, vagy valamelyik része sérült.

Üzemeltetés hideg időjárási körülményeknél

Ha a gép fagypont alatti hőmérsékleten lesz használva:

- Tartsa a szerszámot, amennyiben lehetséges, meleg helyen, mielőtt használná.
- Válassza le a levegőhálózatról a szerszámot.
- Adjon 5-10 csepp DEWALT olajat (vagy téli pneumatikus olajat etilénlikollal) a levegőbelépő helyre.
- Állítsa be a levegőnyomást 5,5 barra.
- Csatlakoztassa a levegőcsövet a szerszámhoz.

- Töltse be a szeget a táriba, ahogy a következőkben írjuk.
- Oldja ki aszerszámot 5-6-szor egy hulladékfán, az O-gyűrűk kenéséhez.
- Emelje a nyomást a normális üzemi nyomásra.
- Dolgozzon a szerszámmal normál módon.

Üzemeltetés meleg időjárási viszonyok között

A szerszámmal normál módon kell dolgozni. Kerülje a direkt napsugártól való felmelegedést, hogy a ráverőszerkezet, az O-gyűrűk és más gumialkatrészek ne károsodjanak.

A szerszámtár betöltése (C ábra)

Ezek a szerszámok egy duplatöltős tárral vannak ellátva.



Csak azután csatlakoztassa a gépet a levegőhálózatra, ha a tárat már betöltötte.

- Válassza ki a megfelelő méretű és mennyiségű szeget. Lásd műszaki adatok.
- A tár töltését a következő módokon végezheti:

Töltés és biztosítás

- Helyezze be a szegszárákat hátul a táriba, a töltőrésbe.
- Húzza a (11) szegtolót hátrafelé úgy, hogy a szegek mögött legyen.

Biztosítás és töltés

- Biztosítsa a (11) szegtolót a hátsó állásban.
- Helyezze a szegszárákat hátulról a táriba.
- Reteszelve ki a szegtolót azáltal, hogy előre tolja. Tolja a szegtolót óvatosan előre, hogy a szegekre nyomást gyakoroljon.

A szerszám kioldása (D ábra)

Ezek a szerszámok egy (1) kioldó/bekapcsoló retesszel vannak ellátva. A jobbra forgatásával meggátolja, hogy a szerszám kioldódjon. A kapcsoló középpállásban teljesen üzemműködés állapotban van. Ezek a szerszámok kétféle üzemműködésben használhatók: követő üzemműködés (egyenkénti beütés), vagy ütési kioldó (sorozat) üzemműködésben. A szerszám működtetett kioldóval ütési kioldó üzemműködésnek felel meg.

Követő üzemműködés

A követő üzemműködés a szegezést megszakításokkal végzi, ha egy nagyon finom és pontos munkát kell végezni.

- Szerelje fel a szürke kioldót, ahogy korábban írtuk.
- Nyomja a kontaktérinkezőt a munkafelületre.
- Húzza meg a kioldót, a szeg beütéséhez. A kioldó minden egyes meghúzásával és a kontaktérinkező munkadarabra való rányomásával egy szeg beverődik.

Ütéskioldó üzemmód

Az ütéskioldó üzemmód gyors szegezésre, helyhez kötött felületeknél használható jól.

- Szerelje fel a fekete kioldót, ahogy már előbb írtuk.
- Egyenkénti szegbeverés: Kezelje a szerszámot olyan módon, ahogy a követő üzemmódban írtuk.
- Több szeg beverése: Először húzza be a kioldót, és nyomja folyamatosan a kontaktütőközött újra és újra a munkafelületre.



Ne tartsa a kioldót benyomva, ha nem használja a gépet. Állítsa a kioldó/kapcsolóreteszt jobb oldalra, hogy az akaratlan kioldást meggátolja.

Beszorult szeg kiszabadítása (E ábra)

Ha egy szeg az orr-részben beszorul, a következőképpen távolítsa el:

- Válassza le a gépet a levegőhálózatról.
- Biztosítsa a kioldót a kapcsolóretessel.
- Biztosítsa a (11) szegtolót a hátsó állásában.
- Hajtsa a (12) kilincset felfelé, és mozdítsa a (13) befogót az útjából úgy, hogy a (14) cilindert működtetni lehessen.
- Távolítsa el a meggörbült szeget egy fogóval.
- Ha a szeg a kilépőnyílásnál van (alsó állásban), nyomja fel egy csavarhúzóval.
- Zárja a (14) cilindert, és tegye vissza a (13) befogót a kimenetre.
- Nyomja a (12) előlő kilincset reteszelt állásba.
- Csatlakoztassa a légtömítőt a szerszámhoz.
- Töltse fel szeggel a tárat. Lásd a szerszámtár töltése.
- Reteszelve ki a szegtolót azáltal, hogy előre tolja, és a szegekre hátról nyomást gyakorol.



Ha a szeg gyakran beszorul az orrdarabba, vigye a készüléket a DeWALT vevőszolgálatba.

Mélységbeállítás (F ábra)



Mindig válassza le a gépet a légvezetéről, mielőtt mélységbeállítást végez.

A szegek beverésének mélysége az orrdarab mélységállításával történik.

- A mélység csökkentéséhez nyomja a (15) beállítógombot, és tolja a (16) csúszókapcsolót lefelé.
- A mélység növeléséhez nyomja a (15) beállítógombot, és tolja a (16) csúszókapcsolót felfelé.

Szűj/akasztóhorg

Ezeknek a szerszámoknak van egy egyesített szűj/akasztóhorga. A horgot lehet a szerszám minden oldalához elfordítani, és levenni, ha nem használja. A szűj/akasztóhorg eltávolításához:

- Válassza le a gépet a levegőhálózatról.
- Használjon egy fogót, vagy egy csavarkulcsot a csavaranyáchoz, ami az akasztót a szerszámhoz fogja.
- Vegye le a szűj/akasztóhorgot, az alátétet és a rugót.

Karbantartás

Az Ön DeWALT elektromos szerszáma hosszú élettartamú, és csekély ápolási ráfordítást igényel. A tartós és kifogástalan üzemeltetés feltétele a rendszeres tisztítás. A következő karbantartási teendőket naponta végezze el:



Kenje a szerszámot 5-7 csepp DeWALT pneumatikus szerszámolajjal

- Cseppentse az olajat a szerszám levegőcsatlakozójába.

Engedje le az összes kondenzvizet a levegőtankból és a csőből

- Nyissa a külön erre a célra szolgáló leeresztőszelepet a kompresszortartályból.
- Engedje le az összes vizet a csőből.



Tisztítsa a tárat, a tolót és a kontaktütő-mechanizmust.

- Tisztítsa ezen részeket fúvott levegővel.

Legyen biztos benne, hogy az összes rögzítőelem a szerszámon szilárdan meg legyen húzva, és nem sérült.

- Húzza meg a laza kötéseket a megfelelő szerszámmal.

Hibaelhárítás

Ha a szerszám nem rendeltetésszerűen működik, kövesse az alábbi útmutatásokat. Ha a hibát nem képes elhárítani, forduljon a DeWalt vevőszolgálatához.

A szerszám nem dolgozik

- Ellenőrizze a levegőellátást.
- Túl alacsony a hőmérséklet, vigye a gépet meleg helyre.

Nem elégséges a gép teljesítménye

- Ellenőrizze a levegőellátást.
- Ellenőrizze a csatlakozóhelyet, hogy nincs-e dugulás.
- Kenje a szerszámot.

A felső sapkánál szivárog a levegő

- Húzza meg jól a sapkacsavarokat.

A szerszámból nem jön ki a szeg

- Ellenőrizze a levégőellátást.
- Kenje a szerszámot.
- Tisztítsa meg a tárat és az orrdarabot.

A szeg beszorult a szerszámba

- Ellenőrizze, hogy a betöltött szeg típusa a géphez megfelelő-e.
- Húzza meg az orr-rögzítő csavart.

Környezetvédelem



Elkülönített begyűjtés. Ezt a készüléket el kell különíteni a normál háztartási hulladéktól.

Egy napon, mikor készüléke eléri technikai élettartamának végét, vagy nincs további szüksége rá, gondoljon a környezetvédelemre. A terméket a normál háztartási hulladéktól elkülönítve kell megsemmisíteni.



Az elhasznált termékek és csomagolások elkülönített begyűjtése lehetővé teszi, ezek újrahasznosítását. Újrahasznosított vagy újra feldolgozott anyagok segítségével a környezetszennyezés, illetve a nyersanyagok iránti igény nagymértékben csökkenthető.

A helyi előírások rendelkezhetnek az elektromos készülékek háztartási hulladéktól elkülönített begyűjtéséről, helyhatósági hulladéklerakó helyeken vagy a kereskedők által új termék megvásárlásakor.

DeWALT termékeire az élettartamuk lejártával visszavételi lehetőséget kínál. Ez a szolgáltatás ingyenes. Ha igénybe veszi ezt a szolgáltatást, kérjük, juttassa el készülékét a legközelebbi DeWALT szervizbe, melyekről a Magyarországi Képviseletnél érdeklődhet.

A szervizzel kapcsolatosan a következő Internet oldalon is felvilágosítást kaphat:

www.2helpU.com.

CE Megfelelőségi nyilatkozat



D51256 / D51275

A DeWALT kijelenti, hogy a **Műszaki adatok** című fejezetben ismertetett termékek megfelelnek a következő irányelveknek és szabványoknak: 2006/42/EK, EN 60745-1, EN 60745-2-2.

Ezek a termékek a 2004/108/EK és a 2011/65/EU irányelveknek is megfelelnek. Ha további információra lenne szüksége, lépjen kapcsolatba a DeWALT vállalattal a következőkben megadott vagy a kézikönyv végén megtalálható elérhetőségeken.

Alulírott személy felelős a műszaki adatok összeállításáért, nyilatkozatát a DeWALT vállalat nevében adja.

Horst Großmann, fejl. igazgató, DeWALT
D-65510, Idstein, Richard-Klinger Str. 40.

BIZTONSÁGTECHNIKAI ELŐÍRÁSOK

A szerszám használatakor mindig tartsa be az alapvető biztonsági rendszabályokat, ezzel elkerülheti a személyi sérülések lehetőségét. Figyelmesen olvassa el a következő biztonsági előírásokat, mielőtt a gépet használná. Őrizze meg jól ezt a kezelési utasítást.

Általános biztonságtechnika

- **Tartsa rendben a munkahelyét.** A rendetlenség növeli a balesetveszélyt.
- **Legyen figyelemmel a környezeti behatásokra.** Ne hagyja a szabadban a gépet, óvja esőtől. Ne használja nyirkos, nedves környezetben. Gondoskodjon a jó megvilágításról. Gyúlékony folyadékok vagy gázok közelében tilos használni.
- **Tartsa távol a gyermekeket!** Gondoskodjon arról hogy gyermekek a géppel és a kábellel ne érintkezzenek. 16 évnél fiatalabb korúak a szerszámot csak megfelelő szakfelügyelet mellett használhatják.
- **Biztonságos helyen tárolja a szerszámot.** Ha nem használja, száraz, zárt, gyermek által el nem érhető térben helyezze el.
- **Viseljen megfelelő munkaruházatot.** Ne hordjon ékszert, bő, lebegő ruhát, leengedett haját (tegyen sapkát). Szabadban viseljen munkakesztyűt és csúszásmentes cipőt.
- **Álljon biztonságosan,** ügyeljen a biztos testtartásra, hogy minden munkahelyzetben megtarthassa egyensúlyát.
- **Figyeljen a munkájára.** Ne kezdjen hozzá, ha nem képes arra koncentrálni.
- **Mindig megfelelő szerszámot használjon.** A szerszám rendeltetésszerű használata ebben a kezelési utasításban van leírva. Ne használjon gyenge szerszámot, vagy elötétszerszámot nehéz munkákra. A megfelelő szerszámmal optimális minőséget ér el, és szavatolja az Ön személyes biztonságát.
Figyelem! Kizárólag arra a célra használja a szerszámot, amire készült. A nem rendeltetésszerű használat balesetek okozója lehet.
- **Ápolja gondosan a szerszámot.** Tartsa a szerszámot tisztán és élesen, így jobban, biztonságosabban dolgozhat. Köves-se a karbantartási előírásokat, és a szerszám-

cserére vonatkozó tudnivalókat. Tartsa az összes kapcsolót szárazon, tisztán, és olajtól, zsírtól mentesen.

- **Ellenőrizze, nem sérült-e meg a szerszám.** A szerszámot használatbavétel előtt ellenőrizze, hogy a kifogástalan és rendeltetésszerű működés feltételei teljesülnek-e. Győződjön meg arról, hogy a forgó-mozgó részek nincsenek-e akadályoztatva, és nem sérültek-e. Valamennyi géprész megfelelően legyen szerelve, ez biztosítja a szerszám kifogástalan működését. A sérült részeket és védőberendezéseket előírás szerint kell javíttatni vagy cseréltetni.
- **Javítást csak DEWALT szakszerviz végezhet,** és csak eredeti gyári alkatrészeket szabad használni. A szakszerűtlen javítás súlyos balesetek előidézője lehet. Ez a kéziszerszám megfelel a vonatkozó biztonsági előírásoknak.

Kiegészítő biztonsági előírások a sűrítettlevegős szegezőgépekhez

- Viseljen mindig védőszemüveget.
- Viseljen mindig hallásvédőt.
- Kizárólag a kezelési útmutatóban megadott rögzítőszegeket használja.
- Ne használja a készüléket állvány rögzítésére.
- Kizárólag olyan célra használja a szerszámot, ami ebben a kezelési útmutatóban le van írva.
- Minden munkakezdés előtt ellenőrizze a biztonsági és kioldómechanizmus kifogástalan működését, és az összes csavarkötés szilárdságát.
- A nyomólevegő rendszer csatlakoztatására használjon gyorscsatlakozót. A tömítetlen csatlakozódarabot a szerszámon kell használni, hogy a nyomólevegő a szétkapcsolás után a szerszámiban maradjon.
- Mindig tiszta és száraz préslevegőt használjon. Ne használjon a szerszámhoz savas vagy tűzveszélyes gázt, mint energiaforrást.
- Ezeket a szerszámokat csak olyan levegőrendszerre csatlakoztassa, amelynek nyomása nem lépi túl több, mint 10 %-kal a szerszám maximális megengedett üzemi nyomását. Nagyobb nyomásértéknél a levegőrendszerbe nyomáskorlátozó szelepet kell beépíteni.

- Kizárólag csak olyan levegőcsövet használjon, aminek megengedett nyomása a szerszám üzemi nyomását meghaladja.
- A szerszámot szállítása előtt válassza le a levegőhálózatról, különösen abban az esetben, ahol létrát használ, vagy ahol a szállítás rendkívüli testtartást igényel.
- Ha a szerszámot nem használja, válassza le a levegőhálózatról.
- Előzze meg a szerszám idő előtti elhasználódását vagy sérülését, a következő példákon át:
 - szegecselés vagy gravírmunkák
 - a szerszám átalakítása a gyártó által meg nem engedett módon
 - sablon mentén vezetni, ha az kemény fémből (acélból) van
 - leejteni vagy padlón csúsztatni
 - túl nagy mértékben nyomni.
- A szerszám nem vésőkalapács.
- Ne irányítsa a szegezógépet soha se maga, se más személy felé.
- Munka közben tartsa úgy a szerszámot, hogy visszavágás vagy kemény munkadarab esetén a feje vagy teste ne károsodjon.
- Ne használja a gépet szabad térben.
- A munkaterületen a szerszámot csak a markolatnál fogva hordja, sohasem a kioldógombnál.
- Vegye figyelembe a munkaterület adottságait. A szegek vékony munkadarabokon áthatolnak, veszélyeztetve ezzel más személyeket.
- Ne szegezzen a munkadarab élének közelében.
- Ügyeljen arra, hogy ne üssön szeget a másik szegre, vagy annak közvetlen közelébe.
- Kizárólag a gyártótól vagy a szakkereskedőtől vásárolt tartozékokat használjon.
- A javítást csak az erre felhatalmazott szakszerviz végezheti.
- Ne szedje szét, és ne blokkolja soha a gép alkatrészeit, mint pl. a biztonságijáromot.
- Használja a szerszámot megfelelően, és rendszeresen tartsa karban.

A következő ábrák vannak a szerszámokon:



Pneumatikus szerszám biztonsági járommal.



Ne használja soha a szerszámot létrán.



Társzög.



A maximális szegszám a tárban.



Szegegméret.



Szegehossz.



Max. üzemi nyomás.

DEWALT Európai Elektromos Kéziszerszám (EK) Garancia Szerződési Feltételek (Vállalkozásoknak)

A DEWALT bízik az Elektromos Kéziszerszámai minőségében ezért kiváló garanciális feltételeket nyújt a termékek használói számára. Ezen nyilatkozat csak kiegészítéseként szolgál és semmilyen módon nem sérti az Ön szerződéses jogait mint professzionális felhasználó vagy törvényes jogait mint magán, nem-professzionális felhasználó. A garancia az Európai Unió tagállamai valamint az Európai Szabadkereskedelmi Társulás területén érvényes.

1. EGY ÉVES DEWALT Európai EK Garancia

Ha az Ön DEWALT Elektromos Kéziszerszáma meghibásodik bármilyen anyag vagy gyártási hibának köszönhetően a vásárlástól számított 12 hónapon belül, a DEWALT, az alábbi 2 – 4 szekciókban taglalt garanciális feltételeknek megfelelően, kicserélheti az összes hibás alkatrészt térítésmentesen vagy, saját belátása szerint, a teljes szerszámot térítésmentesen.

2. Általános feltételek

- 2.1 A DEWALT Európai EK Garancia a DEWALT termék eredeti tulajdonosának áll rendelkezésére, aki a terméket hivatalos DEWALT európai viszonteladótól vásárolta szakmai felhasználási céllal. A DEWALT Európai Elektromos Kéziszerszám Garancia nem érvényes olyan személyek számára, akik a DEWALT terméket viszonteladás vagy bérbeadási szándékkal vásárolták.
- 2.2 A garancia nem ruházható át. A garancia a DEWALT termék eredeti tulajdonosa számára érhető el, aki a fentebb meghatározott vásárlási feltételeknek megfelel.
- 2.3 A Garancia DEWALT Elektromos Kéziszerszámokra érvényes (kivéve a garancia hatálya alá nem tartozó termékek)
- 2.3 A garanciális időtartam alatt történő termék javítás vagy csere nem eredményezi a garancia meghosszabbítását vagy újraindulását. A garanciális időtartam a vásárlás napjától lép életbe és 12 hónapon át tart.
- 2.4 A DEWALT fenntartja a jogot, hogy visszautasítson bármilyen garanciális igénylést, amennyiben a hivatalos szervíz véleménye szerint a meghibásodás nem anyag vagy gyártási hibának köszönhető, vagy a garanciális igénylés nem felel meg a DEWALT Európai Elektromos Kéziszerszám Garancia feltételeinek.
- 2.5 A felmerülő szállítási költséget a DEWALT termék használója és annak vásárlási helye, valamint

a DEWALT termék használója és a DEWALT Hivatalos Szervíz Központ között a DEWALT Garancia nem fedezi.

3. A DEWALT Európai EK Garancia hatálya alá nem tartozó termékek

Az alábbi termékeket nem tartoznak a DEWALT EK Garancia hatálya alá:

- 3.1 Azon termékek amelyek nem a DEWALT európai specifikációinak megfelelően készültek vagy nem hivatalos beszállítótól kerültek importálásra az Európai Unió tagállamain kívülről, vagy az Európai Szabadkereskedelmi Társulás területén kívülről.
- 3.2 Olyan fogyóeszközök minősülő tartozékok, amelyek a munkadarabbal kerülnek közvetlen érintkezésbe, pl.: fűrészárak, fűrészlapok, csiszolókorongok.
- 3.3 Sorozatgyártásra használt termékek, eszközbeálló cégek számára eladott termékek, szolgáltatási szerződésben lévő termékek, illetve a B2B szerződések kivételt képeznek, ezekre különleges garanciális feltételek érvényesek, melyet a beszállítói szerződés taglal.
- 3.4 A DEWALT partnerei által szállított, DEWALT márkajelzéssel ellátott termékeket, termékspecifikus garanciális vagy szavatossági feltételek illetnek. Lásd a termékhez mellékelt tájékoztatót.
- 3.5 Olyan garanciális javításra benyújtott, egy szett részét képező termék, melyen a gyártási dátum kód nem egyezik a szett többi részével vagy a vásárlás dátumával.
- 3.6 Kéziszerszámok, ruházat, védőruházat
- 3.7 Gyártáshoz/Tömeggyártáshoz/Termeléshez felhasznált vagy nagy megterhelés alatt álló termékek, kivéve a DEWALT szervíz által támogatott gyártási folyamatok.

4. Kivételek a Garanciális igény alól

A garanciális igény visszautasítható az alábbi esetekben:

- 4.1 A DEWALT szervíz számára nem bizonyítható egyértelműen, hogy a meghibásodás anyag vagy gyártási hibának köszönhető.
- 4.2 A meghibásodás oka rendeltetészerű használatból fakadó elhasználódás. Lásd a 4.14-es szekciót. Minden termék ki van téve a használatból fakadó elhasználódásnak. Fontos a megfelelő termék kiválasztása.
- 4.3 A termék dátum kódja és a szériaszám nem azonosítható.
- 4.4 Az eredeti vásárlást igazoló bizonylat nem kerül felmutatásra az igény benyújtásánál.
- 4.5 Nem rendeltetészerű használatból fakadó sérülések, beleértve a termék leejtését, a véletlen

baleseteket vagy a használati útmutatónak nem megfelelő használatot.

- 4.6 A DEWALT által nem jóváhagyott kiegészítők használatából vagy a használati útmutatóban nem szereplő kiegészítők használatából fakadó sérülések.
- 4.7 Bármely termék, mely az eredeti termékhez képest módosításra került.
- 4.8 Bármely termék, amelyet nem DEWALT szervíz javított meg vagy kísérelt meg megjavítani vagy amelynél a szerelő nem eredeti DEWALT alkatrészeket használt.
- 4.9 Túlerhelésből fakadó meghibásodás vagy részleges meghibásodás után történő további használat.
- 4.10 Nem megszokott környezetben történő használat, beleértve olyan esetet, mely során folyadék vagy egyéb anyag került a termékbe.
- 4.11 Hiányos karbantartás vagy az elhasználódott részek cseréjének elmulasztása.
- 4.12 A termék hiányosan vagy nem eredeti darabokkal került leadásra.
- 4.13 A termék meghibásodása a használója által történt, nem a használati útmutatónak megfelelő beállításból vagy összeszerelésből fakad. *Mindezen termék alapos átvizsgálásra került gyártás során. Bármely szállításkor észrevett hibát vagy rossz beállítást azonnal jelezni kell az eladónak.*
- 4.14 Komponens meghibásodása rendeltetésszerű használatból fakadóan. A rendeltetésszerűen elhasználódó komponensek többek között, de nem kizárólag, az alábbiak:

Általános Alkatrészek

- Szénkefék
- Vezeték szettek
- Burkolatok
- Tokmányok
- Peremek
- Tárcsa tartók
- Tömítések
- O gyűrűk
- Zsírok, kenőanyagok

Termékspecifikus alkatrészek

- Servíz készletek

Szögezők

- O gyűrűk
- Ütőszögek
- Rugók
- Ütközők

Kalapácsolók

- Ütőmechanika
- Hengerek
- Szerszámtartó
- Racsnik

Ütvecsavarozók

- Üllő
- Bittartó
- Ütő rész

5. Garanciális igény benyújtása

- 5.1 A garanciális igény benyújtásához lépjen kapcsolatba a termék értékesítőjével vagy az Önhöz legközelebb lévő hivatalos DEWALT szervizzel (www.2helpU.com).
- 5.2 Jutassa vissza a DEWALT terméket az értékesítőjéhez vagy egy hivatalos DEWALT szervizhez valamennyi alkatrészszel és az eredeti vásárlást igazoló bizonylattal.
- 5.3 A hivatalos DEWALT szervíz megvizsgálja a terméket és jóváhagyja vagy visszautasítja a garanciális javítási kérelmet.
- 5.4 Amennyiben a garanciális javítás során a szerelők elhasználódott komponenseket fedeznek fel, a szervíz árajánlatot küldhet Önnek ezen komponensek javításáról vagy cseréjéről.
- 5.5 A termékek rendszeres karbantartásának elmulasztása a jövőbeli igények visszautasítását okozhatja.
- 5.6 A javítás elkészültekor a szervíz a terméket visszajuttatja oda, ahol a garanciális igényt benyújtották.

6. Érvénytelen garanciális igények

- 6.1 A DEWALT fenntartja a jogot, hogy visszautasítson bármilyen garanciális igényt, amennyiben a hivatalos szervíz szerint az nem felel meg a DEWALT Európai Garancia feltételeinek.
- 6.2 Amennyiben a garanciális igény visszautasításra került a hivatalos DEWALT szervíz által, a visszautasítás oka megküldésre kerül az igénylő számára a teljes javítás árajánlatával együtt. Amennyiben a garanciális igény visszautasításra került az újraösszeszerelés és a szállítás költsége az igénylő számára kiszámlázásra kerülhet.

7. Felhasználói feltételekben beálló változások

- 7.1 A DEWALT fenntartja a jogot, hogy felülvizsgálja és módosítsa a garancia feltételeit, az időtartamot és a termék jogosultságot értesítés nélkül, amennyiben azt szükségesnek tartja.
- 7.2 A jelenlegi DEWALT Európai Elektromos Kéziszerszám Garancia feltételei elérhető a www.2helpU.com oldalon, a helyi DEWALT értékesítőknél, valamint kérhető a DEWALT magyarországi képviselőtől.

JÓTÁLLÁSI FELTÉTELEK

Gratulálunk Önnek ezen magas minőséget képviselő DeWALT készülék megvásárlásához! Fogyasztók részére értékesített termékeinkre:

**10.000,- Ft – 100.000,- bruttó értékhatár között 1 év,
100.001,- Ft – 250.000,- Ft bruttó értékhatár között 2 év
250.000,- Ft bruttó értékhatár felett 3 év
időtartamú jótállást vállalunk.**

Az áru hibás teljesítése esetén a fogyasztót a jogszabály szerinti kellékszavatossági jogok gyakorlása térítésmentesen megilleti, e jogait a jótállás nem érinti.

- 1) A Stanley Black & Decker Hungary Kft. a jótállás, kellék- és termékszavatosság alapján végzett igényérvényesítést a 19/2014. (IV.29.) NGM rendelet és a 151/2003. (IX.22.) Kormányrendelet szerint végzi a jótállási idő, illetve a kellék- és termékszavatossági jogok érvényesíthetőségének teljes időtartama alatt, aszerint, hogy a szerződés megkötésekor vagy azt megelőzően rendelkezésre álló, és kapcsolódó reklámokban foglalt feltételek szerint felel a hibás teljesítésért. Az igényérvényesítés lehetősége az áru részét képező, vagy azzal összekapcsolt digitális tartalomra és digitális szolgáltatásra is kiterjed.
 - a) A fogyasztó jótállási igényét a jótállási jeggyel érvényesítheti, ezért kérjük azt őrizze meg. Nem tehető az érvényesítés feltételévé a termék felbontott csomagolásának a fogyasztó általi visszaszolgáltatása.
 - b) Vásárláskor a forgalmazónak (kereskedőnek) a jótállási jegyben fel kell tüntetnie a vállalkozás nevét, a termék azonosítására alkalmas megnevezését és típusát, továbbá – ha van – gyártási számát, a gyártó nevét, címét, ha nem azonos a vállalkozással, valamint a szerződéskötés, illetve a termék fogyasztó részére történő átadásának vagy vállalkozás általi üzembe helyezésének időpontját. A jótállási jegyet a forgalmazó (kereskedő) nevében eljáró személynek alá kell írnia és a kereskedés azonosítására alkalmas tartalmú (minimum cégnév, üzlet címe) bélyegzővel olvashatóan le kell bélyegezni, továbbá elektronikus dokumentumon történő átadás esetén tartalmaznia kell az elektronikus aláírást. Kérjük, kísérelje figyelemmel a jótállási jegy megfelelő érvényesítését, mivel a kijelölt szervizeknél a jótállási igény érvényes jótállási jeggyel érvényesíthető. Amennyiben a jótállási jegy szabálytalanul került kiállításra, jótállási igényével kérjük forduljon a terméket az Ön részére értékesítő partnerünkhöz (kereskedőhöz). Az előírt tartalmú jótállási jegyet a vállalkozás elektronikus úton is átadhatja a fogyasztó részére, ha annak tartalma megfelel a fenti követelményeknek, és amelyre legkésőbb a termék átadása vagy üzembe helyezés napján köteles. Amennyiben nem közvetlen megküldéssel kerül sor az átadásra, hanem letöltést biztosító elérési cím formájában, úgy a letölthetőség a jótállási idő végéig nem szüntethető meg.
 - c) A jótállási jegy szabálytalan kiállítása vagy a fogyasztó rendelkezésére bocsátásának elmaradása nem érinti a jótállási érvényességét. Kérjük, hogy a jótállási jegyben kívül a nyugtát vagy számlát is szíveskedjen megőrizni a gyorsabb és hatékonyabb ügyintézés érdekében, mert a szerződés megkötése az ellenérték megfizetését igazoló bizonylattal is bizonyítható.
 - d) Elvesztett jótállási jegyet csak a fogyasztói szerződés létrejöttét igazoló nyugta vagy számla ellenében tudunk pótolni!
- 2) Nem terjed ki a jótállás:
 - a) amennyiben a hiba oka rendeltetésellenes, illetve a mellékelt magyar nyelvű használati kezelési útmutatóban foglaltaktól eltérő használat, átalakítás, szakszerűtlen kezelés, helytelen tárolás, elemi kár

vagy egyéb a vásárlás után a fogyasztó érdekkörében keletkezett ok miatt következnek be;

- b) azon alkatrészekre, amelyek esetében a meghibásodás a jótállási időn belüli rendeltetészerű használat mellett az alkatrészek természetes elhasználódása, kopása miatt következett be (így különösen: fűrészlánc, fűrészlap, gyalukész, meghajtósíj, csapágyak, szénkefe, csillagkerék);
 - c) a készülék túlterhelése miatt jelentkező hibákra, amelyek a hajtómű meghibásodásához, vagy egyéb ebből adódó károkhöz vezetnek;
 - d) a termék nem hivatalos szervizben történt javításából eredő hibákra;
 - e) az olyan károsodásokra, amelyek nem gyári kiegészítő készülékek és tartozékok használatából adódnak amennyiben a jótállásra kötelezett a szakszerviz vagy szakvélemény által bizonyítja, hogy a hiba a fenti okok valamelyikére vezethető vissza.
- 3) A termék meghibásodása esetén a fogyasztót az alábbi jogok illetik meg:
 - a) A fogyasztó elsősorban a kijavítás vagy csere iránti igényét a választása szerint a vállalkozás székhelyén, bármely telephelyén, fióktelepén, illetve kijavítás iránti igényét közvetlenül a jótállási jegyben feltüntetett javítószolgálatnál is érvényesítheti. Termékszavatosság keretében a fogyasztó a jótállási jegyben feltüntetett gyártótól vagy forgalmazótól is követelheti a hiba kijavítását vagy a termék kicserélését, melyre a forgalomba hozataltól számított két év elteltéig van lehetősége.
 - b) Kérjük, hogy a hiba felfedezését követő legrövidebb időn belül szíveskedjen azt a vállalkozásnál vagy a szervizben bejelenteni. A fogyasztónak az árut a kijavítás vagy kicserélés teljesítése érdekében a vállalkozás rendelkezésére kell bocsátania. A vállalkozásnak a saját költségére kell biztosítania a kicserélt áru visszatételét.
 - c) Ha a fogyasztási cikk a vásárlástól számított három munkanapon belül meghibásodik, a fogyasztó ezen időtartamon belül kérheti annak kicserélését feltéve, hogy a meghibásodás a rendeltetészerű használat akadályozza. A hiba fennállásának, vagy a rendeltetészerű használatot akadályozó mérték megállapításához a kereskedő/gyártó a szakszerviz közreműködését kérheti / vagy szakvéleményt szerezhet be.
 - d) Amennyiben a jótállási igény bejelentését követően a vállalkozás az igény teljesíthetőségéről azonnal nem tud nyilatkozni, úgy öt munkanapon belül, igazolható módon értesítenie kell a fogyasztót az álláspontjáról.
 - e) A vállalkozásnak, illetve a javítószolgálatnak törekednie kell arra, hogy a kijavítás vagy kicserélést legfeljebb 15 napon belül megfelelő minőségben elvégezze, elvégeztesse. Ha a kijavítás vagy kicserélés időtartama a 15 napot meghaladja, akkor a vállalkozás a fogyasztót tájékoztatni köteles annak várható időtartamáról. A tájékoztatás a fogyasztó előzetes hozzájárulása esetén, elektronikus úton vagy a fogyasztó általi átvételre alkalmas más módon történik.
 - Ha a jótállási időtartam alatt a termék első alkalommal történő javítása során megállapítását nyer, hogy a termék nem javítható, úgy a fogyasztó eltérő rendelkezése hiányában 8 napon belül ki kell cserélni. Ha a cserére nincs lehetőség, úgy a megfizetést igazoló bizonylaton szereplő bruttó vételárat 8 napon belül köteles a vállalkozás a fogyasztó részére visszatéríteni.
 - Ha a jótállási időtartam alatt a termék 3 alkalommal történő javítást követően ismét meghibásodik - a fogyasztó eltérő rendelkezése hiányában, valamint ha a fogyasztó nem igényli a vételár arányos leszállítását, és nem kívánja a terméket a vállalkozás költségére kijavítani vagy mással kijavíttatni - úgy a megfizetést igazoló bizonylaton szereplő bruttó

- vételárat 8 napon belül köteles a vállalkozás a fogyasztó részére visszatéríteni.
- Ha a termék kijavítására a vállalkozás részére való közléstől számított 30 napig nem kerül sor, a fogyasztó eltérő rendelkezése hiányában a vállalkozás köteles a terméket a határidő eredménytelen elteltét követő 8 napon belül kicserélni. Ha a cserére nincs lehetőség, úgy a megfizetést igazoló bizonylaton szereplő bruttó vételárat 8 napon belül köteles a vállalkozás a fogyasztó részére visszatéríteni.
 - f) A fogyasztó az ellenszolgáltatás arányos leszállítását igényelheti, vagy a szerződéstől elállhat, ha a kötelezett a kijavítást vagy a kicserélést nem vállalta, e kötelezettségének nem tud eleget tenni, vagy ha a jogosultnak a kijavításhoz vagy kicseréléshez fűződő érdeke megszűnt. Az ellenszolgáltatás leszállítása akkor arányos, ha annak összege megegyezik a fogyasztónak szerződésszerű teljesítés esetén járó, valamint a fogyasztó által ténylegesen megkapott áru értékének különbözetével.
 - g) A vállalkozás megtagadhatja az áru szerződésszerűvé tételét, ha a kijavítás, illetve a kicserélés lehetetlen, vagy ha az aránytalan többletköltséget eredményezne a vállalkozásnak, figyelembe véve valamennyi körülményt, ideértve a szolgáltatás hibátlan állapotban képviselt értékét, valamint a szerződésszegés súlyát.
 - h) A fogyasztó akkor is jogosult - a szerződésszegés súlyához igazodva - az ellenszolgáltatás arányos leszállítását igényelni, vagy az adásvételi szerződést megszüntetni, ha
 - a vállalkozás nem végezte el a kijavítást vagy kicserélést, vagy elvégezte azt, de részben vagy egészben nem teljesítette, vagy megtagadta az áru szerződésszerűvé tételét;
 - ismételt teljesítési hiba merült fel, annak ellenére, hogy a vállalkozás megkísérelte az áru szerződésszerűvé tételét;
 - a teljesítés hibája olyan súlyú, hogy azonnali árelszállítást vagy az adásvételi szerződés azonnali megszüntetését teszi indokolttá; vagy
 - a vállalkozás nem vállalta az áru szerződésszerűvé tételét, vagy a körülményekből nyilvánvaló, hogy a vállalkozás észszerű határidőn belül vagy a fogyasztónak okozott jelentős érdeksérelem nélkül nem fogja az árut szerződésszerűvé tenni.
 - i) A fogyasztó adásvételi szerződés megszüntetésére vonatkozó kellékszavatossági joga a vállalkozásnak címzett, a megszüntetésre vonatkozó döntést kifejező jognyilatkozattal gyakorolható.
 - j) Jelentéktelen hiba miatt elállásnak nincs helye. Ha a fogyasztó hibás teljesítésre hivatkozva kívánja megszüntetni az adásvételi szerződést, a vállalkozást terhelő annak bizonyítása, hogy a hiba jelentéktelen.
 - k) Nem számít bele a jótállási időbe a kijavítási időnek az a része, amely alatt a fogyasztó a terméket nem tudta rendeltetészerűen használni.
 - l) A terméknek a kicseréléssel vagy kijavítással érintett részére a jótállási idő újból kezdődik.
- 4) A jótállás keretébe tartozó kijavítás vagy csere esetén a vállalkozásnak, illetve a javítószolgáltatásnak a jótállási jegyen fel kell tüntetni:
- a kijavítás iránti igény bejelentésének és a kijavításra történő átvétel időpontját,
 - a hiba okát és a kijavítás módját;
 - a termék fogyasztó részére történő visszaadásának időpontját,
 - a kicserélés tényét és időpontját.

Fogyasztói jogvita esetén a fogyasztó a megyei (fővárosi) kereskedelmi és iparkamarák mellett működő békéltető testület eljárását is kezdeményezheti!

Bizunk termékeink minőségében, ezért kiterjesztett gyártói garanciát kínálunk, mely kedvező formában kiegészíti és semmi esetre sem befolyásolja hátrányosan az Ön törvényes jogait. A gyártói garancia igénybevételéhez szükséges regisztrációs feltételekről és egyéb részletekről tájékozódjon a <http://service.dewalt.hu> elérhetőségen.

Gyártó:

DEWALT
Richard-Klinger-Straße 11
65510 Idstein,
Germany

Forgalmazó:

Stanley Black & Decker Hungary Kft
1016. Budapest,
Mészáros u. 58/B
Tel.: +36-1-328-55-00

Márkaszerviz

FIXIT Hungary Kft. 3526
Miskolc Zsolcai kapu 9-11. / 49
RMA system: <http://rma.fixit-service.com>
E-mail: dewalt@hu.fixit-service.com
Tel: +36 46 500 385

Stan Tools And Nails Ltd. Körösi út 8. 2363 Felsőpakony
e-mail: info@stanleytools.hu
Tel: +36303398429

Kereskedő által a vásárlással egyidejűleg kitöltendő

Kereskedő neve és címe:

.....

A fogyasztási cikk megnevezése:.....

Típusa:

Gyártási száma:

Szerződéskötés és a termék fogyasztó részére történő átadásának dátuma:

A fogyasztási cikk bruttó vételára:.....,-Ft

..... P.H.

Aláírás

Kereskedő által kitöltendő kicserélés esetén

A fogyasztó a hibás terméket valamennyi tartozékával átadta.

A kicserélés időpontja:

.....

..... P.H.

Aláírás

A hibátlan terméket átvettem.

A kicserélt új termék átvételének időpontja:

.....

.....fogyasztó aláírása

Kijavítás esetén a szerviz tölti ki:

1. javítás

A kijavítási igény bejelentésének és a kijavításra átvétel időpontja

.....

Szervizbe érkezés időpontja:

Munkalap száma:

A bejelentett hiba oka.....

Elvégzett javítás:

.....

Szervizből kiadás időpontja:.....

A fogyasztó részére történő visszaadás időpontja:

Amennyiben a termék nem javítható, a csereigény alapos: igen / nem (aláhúzással jelölendő)

..... P.H.

aláírás

2. javítás

A kijavítási igény bejelentésének és a kijavításra átvétel időpontja

.....

Szervizbe érkezés időpontja:

Munkalap száma:

A bejelentett hiba oka.....

Elvégzett javítás:

.....

Szervizből kiadás időpontja:.....

A fogyasztó részére történő visszaadás időpontja:

Amennyiben a termék nem javítható, a csereigény alapos: igen / nem (aláhúzással jelölendő)

..... P.H.

aláírás

3. javítás

A kijavítási igény bejelentésének és a kijavításra átvétel időpontja

.....

Szervizbe érkezés időpontja:

Munkalap száma:

A bejelentett hiba oka.....

Elvégzett javítás:

.....

Szervizből kiadás időpontja:.....

A fogyasztó részére történő visszaadás időpontja:

Amennyiben a termék nem javítható, a csereigény alapos: igen / nem (aláhúzással jelölendő)

..... P.H.

aláírás

4. javítás

A kijavítási igény bejelentésének és a kijavításra átvétel időpontja

.....

Szervizbe érkezés időpontja:

Munkalap száma:

A bejelentett hiba oka.....

Elvégzett javítás:

.....

Szervizből kiadás időpontja:.....

A fogyasztó részére történő visszaadás időpontja:

Amennyiben a termék nem javítható, a csereigény alapos: igen / nem (aláhúzással jelölendő)

..... P.H.

aláírás

DeWALT Szervizpartnerek

Stanley Black&Decker Hungary Kft kereskedelmi képviselet		
		Tel.
Iroda	1016 Bp. Mészáros u 58/b.	+36-1-328-55-00

Központi Márkaszerviz			
		Tel/fax	
FIXIT Hungary Kft.	Zsolcai kapu 9-11 3526 Miskolc	+36 46 500 385	dewalt@hu.fixit-service.com https://rma.fixit-service.com/
Stan Tools And Nails Ltd.	Kőrösi út 8. 2363 Felsőpakony	+36 303 398 429	info@stanleytools.hu

CZ ZÁRUČNÍ LIST

PL KARTA GWARANCYJNA

H JÓTÁLLÁSI JEGY

SK ZÁRUČNÝ LIST

DEWALT[®]

CZ měsíců
H hónap

12

PL miesięcy
SK mesiacov

CZ	Výrobní kód	Datum prodeje	Razítko prodejny Podpis
H	Gyári szám	A vásárlás napja	Pecset helye Aláírás
PL	Numer seryjny	Data sprzedaży	Stempel Podpis
SK	Číslo série	Dátum predaja	Pečiatka predajne Podpis

CZ

Adresy servisu
Band Servis
Klásterského 2
CZ-140 00 Praha 4
Tel.: 00420 244 403 247
Fax: 00420 241 770 167

Band Servis
K Pasekám 4440
CZ-760 01 Zlín
Tel.: 00420 577 008 550,1
Fax: 00420 577 008 559
<http://www.bandservis.cz>

H

FIXIT Hungary Kft.
Zsolcai kapu 9-11
3526 Miskolc
Tel.: +36 46 500 385
e-mail:
dewalt@hu.fixit-service.com
<https://rma.fixit-service.com/>

Stan Tools And Nails Ltd.
Kőrösi út 8.
2363 Felsőpakony
Tel: +36303398429
e-mail: info@stanleytools.hu

PL

Centralny Serwis Gwarancyjny
ERPATECH
ul. Bakaliowa 26
05-080 Mościska
Tel.: (22) 431-05-05
serwis@erpatech.pl

SK

Adresa servisu
Band Servis
Paulínska ul. 22
SK-917 01 Trnava
Tel.: 00421 335 511 063
Fax: 00421 335 512 624

CZ Dokumentace záruční opravy
H A garanciális javítás dokumentálása
PL Przebieg napraw gwarancyjnych
SK Záznamy o záručných opravách

CZ	Číslo	Datum příjmu	Datum zakázky	Číslo zakázky	Závada	Razítko Podpis
H	Sorszám	Bejelentés időpontja	Javítási időpont	Javítási munkalapszám	Hiba jelleg oka	Pecset Aláírás
	Jótállás új határideje					
PL	Nr.	Data zgłoszenia	Data naprawy	Nr. zlecenia	Przebieg naprawy	Stempel Podpis
SK	Číslo dodávky	Dátum nahlásenia	Dátum opravy	Číslo objednávky	Popis poruchy	Pečiatka Podpis