

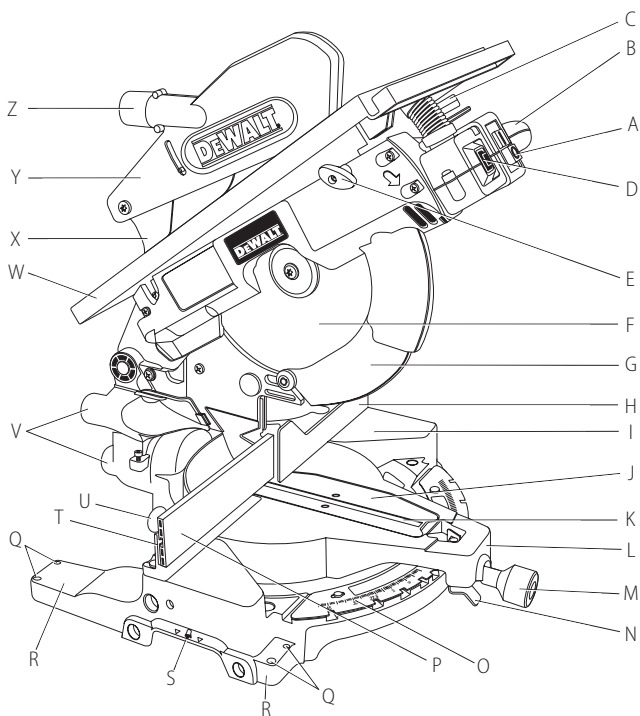
DEWALT®

588781 - 81 CZ

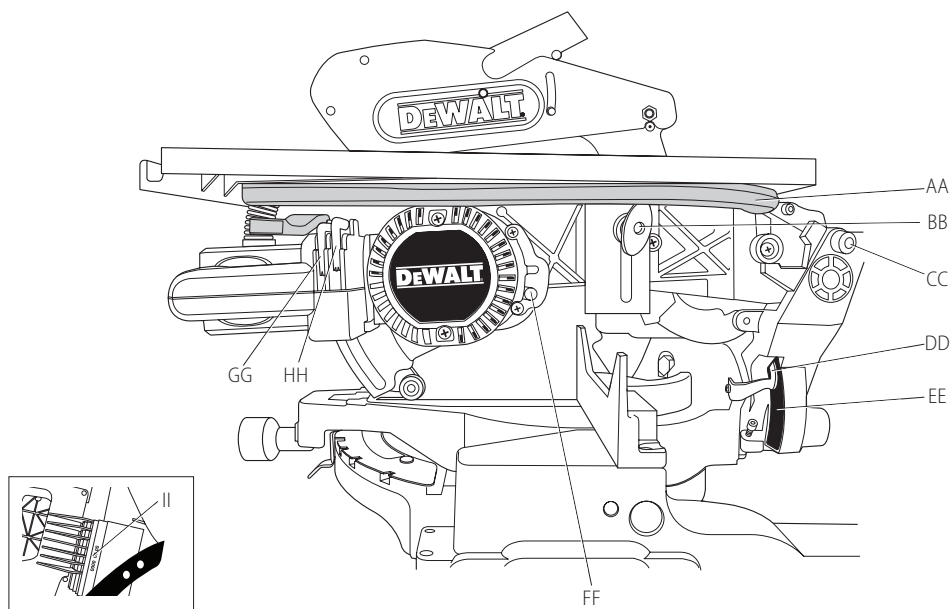
Přeloženo z původního návodu

D27113

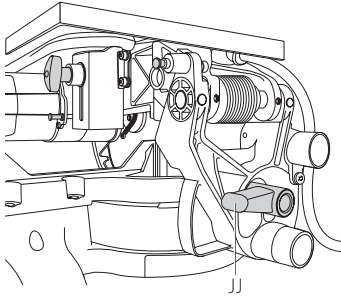
Obr. 1



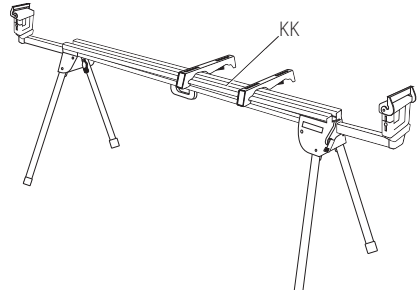
Obr. 2



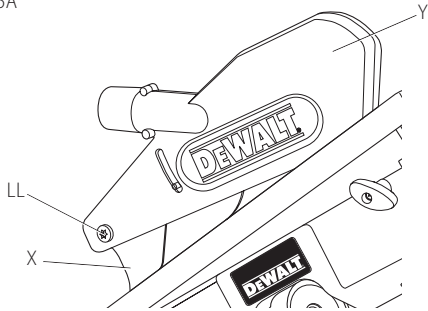
Obr. 3



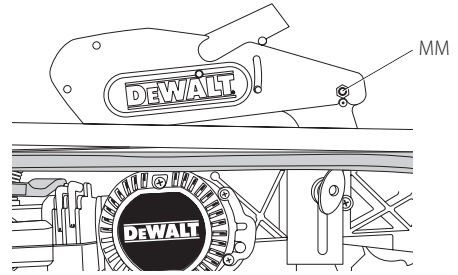
Obr. 4



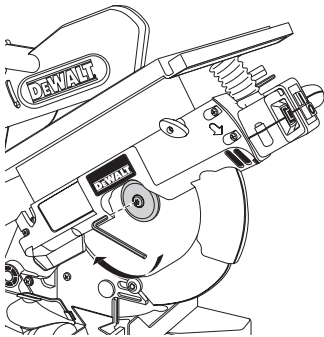
Obr. 5A



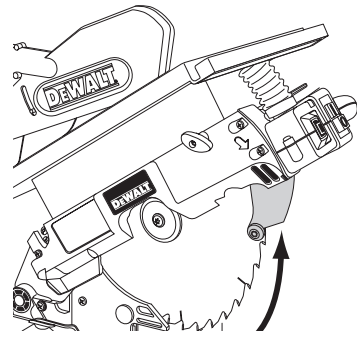
Obr. 5B



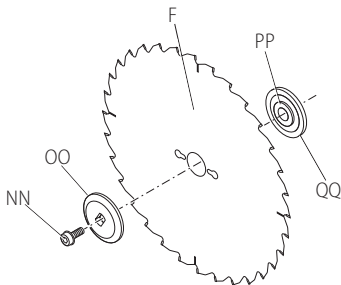
Obr. 6A



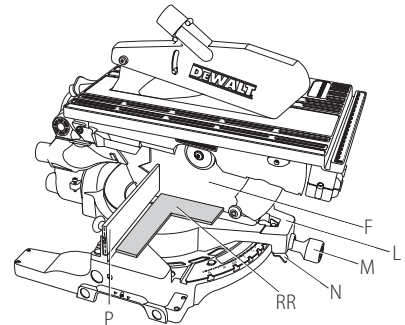
Obr. 6B



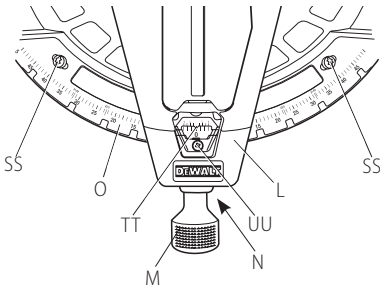
Obr. 6C



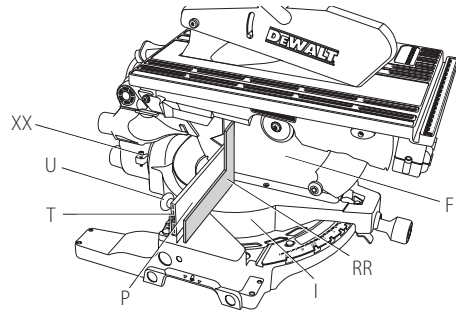
Obr. 7A



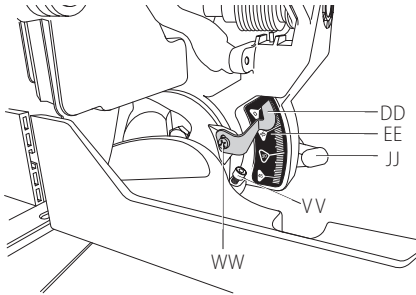
Obr. 7B



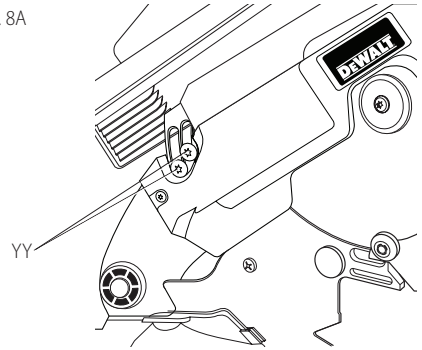
Obr. 7C



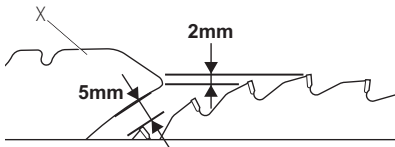
Obr. 7D



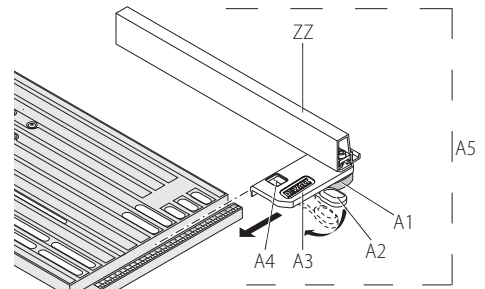
Obr. 8A



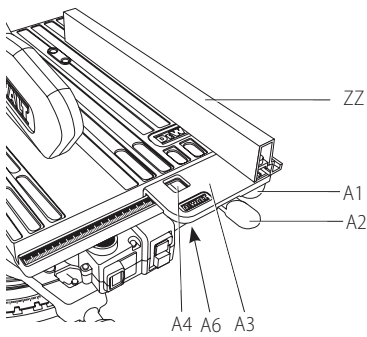
Obr. 8B



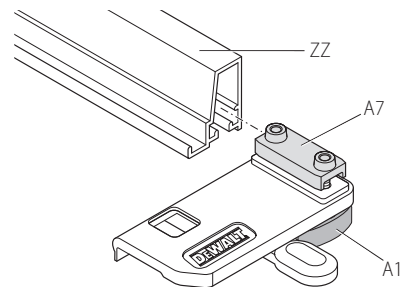
Obr. 9A



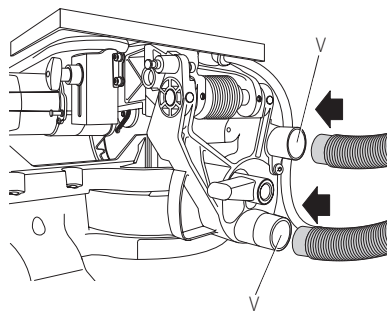
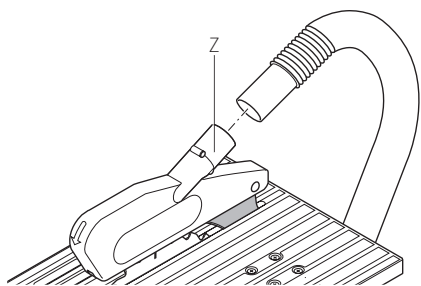
Obr. 9B



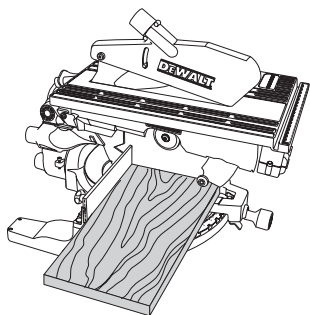
Obr. 9C



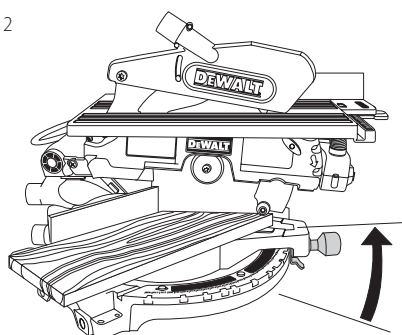
Obr. 10



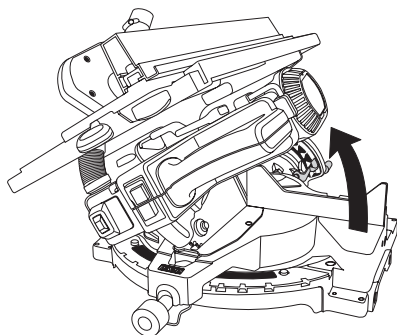
Obr. 11



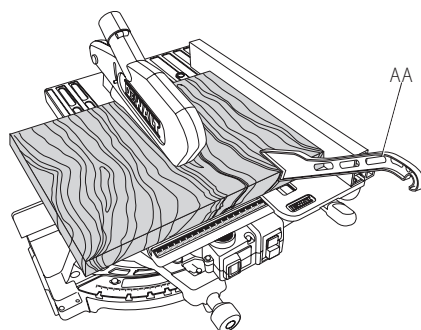
Obr. 12



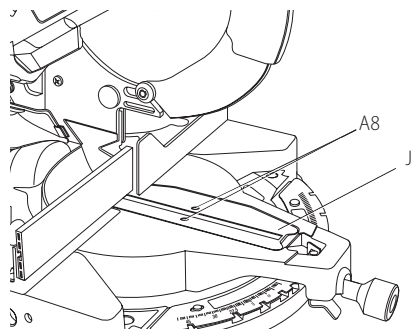
Obr. 13



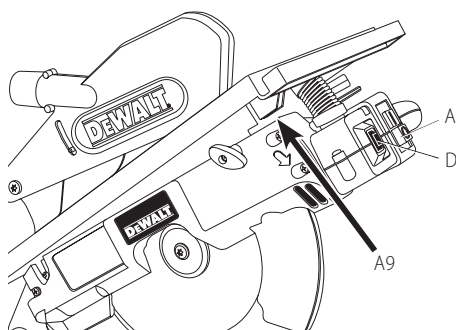
Obr. 14



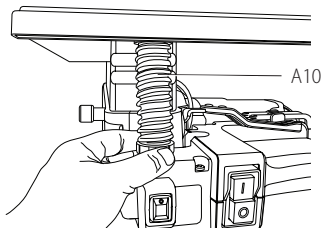
Obr. 15



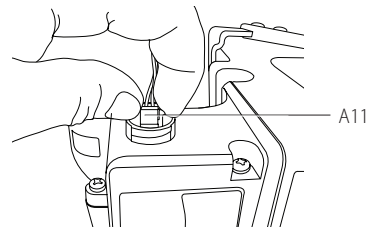
Obr. 16A



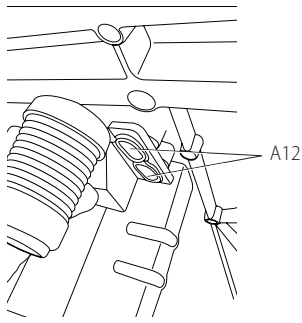
Obr. 16B



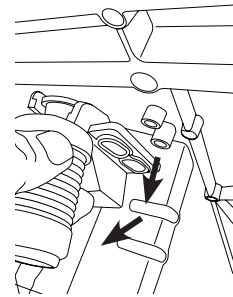
Obr. 16C



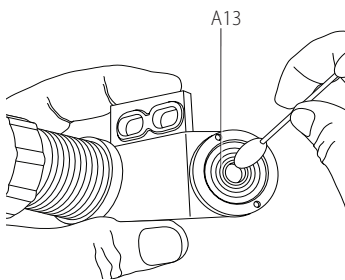
Obr. 16D



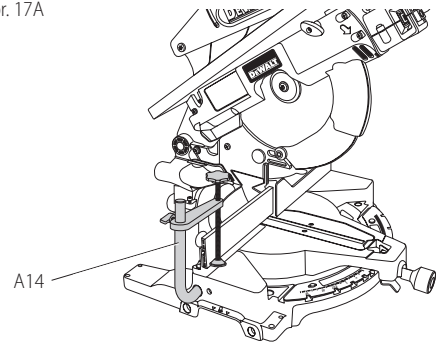
Obr. 16E



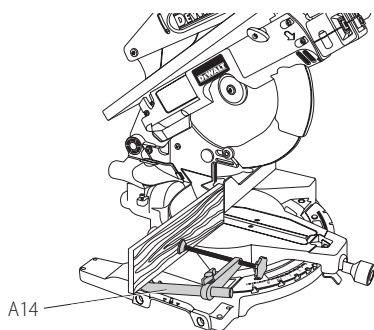
Obr. 16F



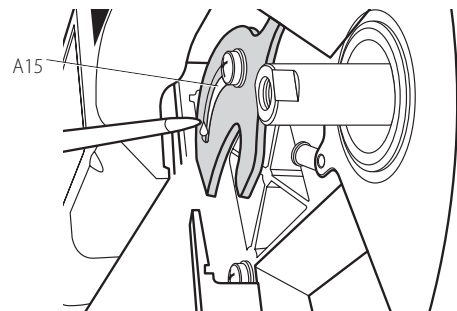
Obr. 17A



Obr. 17B



Obr. 18



STOLNÍ POKOSOVÁ PILA D27113

Blahopřejeme Vám!

Zvolili jste si nářadí značky DEWALT. Léta zkušeností, důkladný vývoj výrobků a inovace vytvořily ze společnosti DEWALT jednoho z nejspolehlivějších partnerů pro uživatele profesionálního elektrického nářadí.

Technické údaje

		D27113
Napájecí napětí	V	230
Typ		3
Příkon	W	1 600
Výstupní výkon	W	933
Maximální otáčky pilového kotouče	min ⁻¹	3 300
Průměr pilového kotouče	mm	305
Průměr upínacího otvoru	mm	30
Tloušťka pilového kotouče	mm	1,8
Tloušťka rozpínacího klínu	mm	2
Tvrdość rozpínacího klínu	HRC	43 ± 5
Doba zastavení kotouče	s	< 10,0
Hmotnost	kg	20

KAPACITA ŘEZÁNÍ

Režim Pokosová pila		
Pokosový řez (maximální polohy)	levý	50°
	pravý	50°
Šikmý řez (maximální polohy)	levý	48°*
	pravý	0°
Max. šířka řezu 90° při max. výšce 85 mm	mm	160
Max. šířka řezu při pokosu 45° při max. výšce 85 mm	mm	110
Max. šířka řezu při šikmém řezu 45° při max. výšce 55 mm	mm	160

*Nastavení z výroby je 45°

Režim Stolní pila		
Maximální hloubka řezu	mm	0-51

Hodnoty týkající se hlučnosti a vibrací (prostorový vektorový součet) podle normy EN61029		
L _{PA} (úroveň akustického tlaku)	dB(A)	97,0
L _{WA} (úroveň akustického výkonu)	dB(A)	109,0
K (odchylka uvedené hodnoty týkající se hluku)	dB(A)	3,1

Hodnota vibrací a _h =	m/s ²	1,3
Odchylka K =	m/s ²	1,5

Velikost vibrací uvedená v tomto dokumentu byla měřena podle normalizovaných požadavků, které jsou uvedeny v normě

EN61029 a může být použita pro srovnání jednoho nářadí s ostatními. Může být použita pro předběžný odhad vibrací působících na obsluhu.

VAROVÁNÍ: Deklarované hodnoty vibrací se vztahují na určené standardní použití tohoto nářadí. Je-li ovšem nářadí použito pro různé aplikace s rozmanitým příslušenstvím nebo je-li prováděna jeho nedostatečná údržba, velikost vibrací může být odlišná. Tak se může během celkové pracovní doby značně prodloužit doba působení vibrací na obsluhu.

Odhad míry působení vibrací na obsluhu by měl také počítat s dobou, kdy je nářadí vypnuto nebo kdy je v chodu naprázdno. Během celkové pracovní doby se tak může doba působení vibrací na obsluhu značně zkrátit. Zjistěte si další doplňková bezpečnostní opatření, která chrání obsluhu před účinkem vibrací, jako jsou: údržba nářadí a jeho příslušenství, udržování rukou v teple, organizace způsobů práce.

Pojistky		
Evropa	Nářadí 230 V	10 A v napájecí síti
Velká Británie a Irsko	Nářadí 230 V	13 A v zástrčce napájecího kabelu

POZNÁMKA: Toto zařízení je určeno pro připojení k napájecímu systému s maximální přípustnou impedancí Z_{max} 0,32 Ω na bodě rozhraní (rozvodná skříň) napájecího systému uživatele. Uživatel musí zajistit, aby bylo toto zařízení připojeno pouze k napájecímu systému, který splňuje výše uvedené požadavky. Je-li to nutné, uživatel může požádat distributora elektrické energie o informace týkající se impedance systému v bodě rozhraní.

Definice: Bezpečnostní pokyny

Níže uvedené definice popisují stupeň závažnosti každého označení. Přečtete si pozorně návod k obsluze a věnujte pozornost těmto symbolům.

NEBEZPEČÍ: Označuje bezprostředně hrozící rizikovou situaci, která, není-li jí zabráněno, **povede** k způsobení **vážného nebo smrtelného zranění**.

VAROVÁNÍ: Označuje potenciálně rizikovou situaci, která, není-li jí zabráněno, **může** vést k způsobení **vážného nebo smrtelného zranění**.

UPOZORNĚNÍ: Označuje potenciálně rizikovou situaci, která, není-li jí zabráněno, **může** vést k způsobení **lehkého nebo středně vážného zranění**.

POZNÁMKA: Označuje postup **nesouvisející se způsobením zranění**, který, není-li mu zabráněno, **může** vést k **poškození zařízení**.

Upozorňuje na riziko úrazu způsobeného elektrickým proudem.



Upozorňuje na riziko vzniku požáru.

Prohlášení o shodě - EC

SMĚRNICE PRO STROJNÍ ZAŘÍZENÍ



STOLNÍ POKOSOVÁ PILA D27113

Společnost DEWALT tímto prohlašuje, že tyto výrobky popisované v části **Technické údaje** splňují požadavky následujících norem:

2006/42/EC, EN61029-1:2009 +A.11:2010,
EN61029-2-11:2012 +A11:2013

Tyto výrobky splňují také požadavky směrnic 2014/30/EU a 2011/65/EU. Další informace vám poskytne zástupce společnosti DEWALT na následující adrese nebo na adresách, které jsou uvedeny na zadní straně tohoto návodu.

Níže podepsaná osoba je odpovědná za sestavení technických údajů a provádí toto prohlášení v zastoupení společnosti DEWALT.

Markus Rompel
Ředitel technického oddělení
DEWALT, Richard-Klinger-Straße 11,
D-65510, Idstein, Germany
20.04.2016

Bezpečnostní pokyny



VAROVÁNÍ! Při použití elektrického nářadí musí být dodržovány základní bezpečnostní pokyny, aby se snížilo riziko vzniku požáru, úrazu elektrickým proudem a zranění osob, včetně následujících.

Před použitím tohoto nářadí si přečtěte všechny uvedené bezpečnostní pokyny a tyto pokyny uschovejte.

USCHOVEJTE TENTO NÁVOD PRO DALŠÍ POUŽITÍ

Všeobecné bezpečnostní pokyny

1. Udržujte pořádek na pracovišti.

Nepořádek na pracovišti nebo na pracovní ploše může vést k úrazu.

2. Berte v úvahu okolí pracovní plochy.

Nevystavujte toto nářadí dešti. Nepoužívejte nářadí ve vlhkém nebo mokřem prostředí. Zajistěte správné osvětlení pracoviště (250 - 300 luxů). Nepoužívejte nářadí na místech, kde hrozí riziko vzniku požáru nebo exploze, například v blízkosti hořlavých nebo výbušných kapalin a plynů.

3. Ochrana před úrazem elektrickým proudem.

Zabraňte kontaktu těla s uzemněnými povrchy (například potrubí, radiátory, sporáky a chladničky). Při práci v extrémních podmínkách (například vysoká vlhkost, tvorba kovových pilin při práci atd.) může být elektrická bezpečnost zvýšena vložením izolačního transformátoru nebo ochranného jističe (FI).

4. Udržujte ostatní osoby mimo pracovní prostor.

Zabraňte okolo stojícím osobám, zejména dětem, aby se dotýkaly nářadí nebo prodlužovacího kabelu a udržujte je mimo pracovní prostor.

5. Nářadí, které nepoužíváte, uskladněte.

Není-li nářadí používáno, musí být uskladněno na suchém místě a musí být také vhodně zabezpečeno, mimo dosah dětí.

6. Nářadí nepřetěžujte.

Práce je účinnější a bezpečnější, používáte-li nářadí pouze k určeným účelům.

7. Používejte správné nářadí.

Nepřetěžujte malá nářadí při práci, která je určena pro výkonnější nářadí. Nepoužívejte nářadí k jiným účelům, než pro které je určeno. Nepoužívejte například kotoučovou pilu k řezání kmenů nebo větvi stromů.

8. Vhodně se oblékejte.

Nenoste volný oděv a šperky. Mohou být zachyceny pohybujícími se díly. Při práci ve venkovním prostředí používejte neklouzavou obuv. Máte-li dlouhé vlasy, používejte vhodnou pokrývku hlavy.

9. Používejte prvky osobní ochrany.

Vždy používejte ochranné brýle. Jestliže se při práci s nářadím práší nebo odlétávají-li drobné částičky materiálu, používejte respirátor proti prachu nebo ochranný štít. Protože mohou být tyto částičky materiálu velmi horké, používejte také žáruvzdornou zástěru. Vždy používejte ochranu sluchu. Vždy používejte ochrannou přilbu.

10. Připojte zařízení pro zachytávání prachu.

Je-li nářadí vybaveno adaptérem pro připojení zařízení pro zachytávání prachu, zajistěte jeho správné připojení a řádnou funkci.

11. S napájecím kabelem zacházejte opatrně.

Nikdy netahejte za napájecí kabel, aby došlo k odpojení zástrčky od síťové zásuvky. Vedte kabel tak, aby nepřecházel přes ostré hrany nebo horké a mastné povrchy. Nikdy nepřenásejte nářadí za napájecí kabel.

12. Upněte si obrobek.

Pokud je to možné, používejte k upnutí obrobku svorky nebo svěrák. Je to bezpečnější a umožňuje to obsluhu nářadí oběma rukama.

13. Nepřekázejte sami sobě.

Při práci vždy udržujte vhodný postoj a rovnováhu.

14. Provádějte pečlivou údržbu nářadí.

Udržujte ostré a čisté pracovní nástroje. Tak bude zajištěn bezpečnější a vyšší výkon nářadí. Dodržujte pokyny pro údržbu a výměnu příslušenství. Nářadí pravidelně kontrolujte a je-li poškozeno, nechejte jej opravit v autorizovaném servisu.

Udržujte rukojeti a všechny ovládací prvky čisté a suché a dbejte na to, aby nebyly znečištěny olejem nebo mazivou.

15. **Nářadí vždy odpojte.**

Není-li nářadí používáno, před prováděním údržby a před výměnou příslušenství, jako jsou pilové kotouče, pracovní nástroje a frézy, nářadí vždy odpojte od zdroje napájení.

16. **Odstraňte seřizovací přípravky a klíče.**

Vytvořte si návyky, abyste před použitím nářadí prováděli kontrolu, zda na nářadí nezůstaly seřizovací klíče nebo přípravky a zajistěte jejich odstranění z nářadí.

17. **Zabraňte nechtěnému spuštění.**

Nepřeházejte nářadí s prstem na spínači. Před připojením k elektrické síti se ujistěte, zda je spínač v poloze vypnuto.

18. **Používejte prodlužovací kabely určené pro venkovní použití.**

Před použitím zkontrolujte prodlužovací kabel a je-li poškozen, zajistěte jeho výměnu. Pracujte-li s nářadím venku, používejte pouze prodlužovací kabel určený pro venkovní použití, který je tak i označen.

19. **Budte pozorní.**

Stále sledujte, co děláte. Používejte při práci zdravý rozum. Nepracujte s tímto nářadím, jste-li unavení nebo jste-li pod vlivem omamných látek, alkoholu nebo léků.

20. **Kontrolujte stav nářadí.**

Před zahájením práce pečlivě zkontrolujte nářadí i jeho napájecí kabel, zda nedošlo k jejich poškození, aby byla zajištěna jejich správná funkce. Zkontrolujte vychýlení a uložení pohybujících se částí, opotřebenosti jednotlivých částí a další prvky, které mohou ovlivnit správný chod nářadí. Zničené nebo jiné poškozené díly nechejte opravit nebo vyměnit v autorizovaném servisu, pokud v této příručce nebude uveden jiný způsob odstranění závady. Poškozené spínače nechejte vyměnit v autorizovaném servisu.

Pokud nelze hlavním spínačem nářadí zapnout a vypnout, s nářadím nepracujte.

Nikdy se nepokoušejte o opravu sami.

! **VAROVÁNÍ!** Použití jakéhokoli jiného příslušenství nebo přídatných zařízení, nebo jakékoli jiné využití tohoto nářadí, než je popsáno v tomto návodu k obsluze, může představovat riziko zranění osob.

21. **Opravy tohoto nářadí vždy svěřte kvalifikovaným servisním technikům.**

Toto elektrické nářadí odpovídá platným bezpečnostním předpisům. Opravy musí být prováděny pouze kvalifikovanými technikami, kteří budou používat originální náhradní díly. Jinak může dojít k velkému ohrožení uživatele.

Další bezpečnostní pokyny pro stolní pokosové pily

• Toto nářadí je opatřeno speciálně upraveným napájecím kabelem (příslušenství typu M). Je-li tento napájecí kabel jakýmkoli způsobem poškozen, musí být vyměněn pouze výrobcem nebo autorizovaným servisem.

- Před zahájením jakékoli činnosti se ujistěte, zda jsou řádně dotaženy všechny pojistné šrouby a upínací rukojeti.
- Neprovozujte stroj, když nejsou ochranné kryty na svém místě, zejména po změně režimu. Neprovozujte stroj, když ochranné kryty nefungují nebo když nejsou správně udržovány.
- Je-li pila připojena k napájecímu zdroji, nikdy nevkládejte ruce do pracovního prostoru pilového kotouče.
- Nikdy se nepokoušejte rychle zastavit pohybující se pilový kotouč jeho zablokováním pomocí nářadí nebo jiného předmětu. Takovým způsobem může dojít k vážnému zranění.
- Před použitím každého příslušenství si nastudujte návod k obsluze. Nesprávné použití příslušenství může nářadí poškodit.
- Zvolte správný pilový kotouč pro řezaný materiál.
- Při manipulaci s pilovým kotoučem nebo s hrubým materiálem používejte držák nebo rukavice.
- Před použitím nářadí se ujistěte, zda je správně namontován pilový kotouč.
- Ujistěte se, zda se pilový kotouč otáčí správným směrem. Udržujte pilový kotouč ostrý.
- Nepoužívejte žádné distanční prvky, abyste mohli upevnit kotouč na hřídel. Parametry pilového kotouče jsou uvedeny v technických údajích. Používejte pouze pilové kotouče specifikované v tomto návodu, které splňují požadavky normy EN 847-1.
- Zvažte použití speciálně navržených pilových kotoučů s menší provozní hlučností.
- Nepoužívejte pilové kotouče HSS.
- Nepoužívejte prasklé nebo poškozené pilové kotouče.
- Před uvolněním spínače vytáhněte pilový kotouč z řezu v obrobku.
- Při provádění šikmých řezů zajistěte, aby bylo rameno hlavy pily bezpečně upevněno.
- Chcete-li zablokovat hřídel motoru, nikdy neprovádějte blokování větráku.
- Jakmile bude sklopeno rameno hlavy pily, ochranný kryt pilového kotouče u vaší pily se automaticky zvedne. Jakmile bude rameno hlavy pily zdviženo, ochranný kryt se spustí přes pilový kotouč. Ochranný kryt můžete zvednout rukou při montáži nebo demontáži pilového kotouče nebo při provádění kontroly pily. Ochranný kryt pily nikdy nezvedejte rukou, pokud není pila vypnutá.
- Dbejte na to, aby byla podlaha kolem pily rovná, uklizená a bez zbytků materiálů, například pilin nebo odřezků.
- Pravidelně kontrolujte, zda jsou čisté větrací otvory na krytu motoru a zda nejsou tyto otvory zaneseny pilinami.
- Před výměnou pilového kotouče nebo před prováděním údržby odpojte pilu od napájecího zdroje.
- Nikdy neprovádějte čištění nebo údržbu, je-li pila ještě v chodu a nenachází-li se hlava pily v klidové poloze.
- Při provádění pokosových, šikmých a kombinovaných pokosových řezů nastavte posuvné vodičko pokosu, aby byla vytvořen správný odstup pro danou aplikaci.

- Vyvarujte se odstraňování jakýchkoli odřezků nebo jiných částí obrobku z prostoru řezu, je-li pila v chodu a není-li hlava pily v klidové poloze.
- Před prací zkontrolujte, zda je stroj umístěn na rovné ploše s dostatečnou stabilitou.
- Nikdy neprovádějte řezání lehkých slitin, zejména hořčíku.
- Nepoužívejte žádné brusné nebo diamantové kotouče.
- Dojde-li k nehodě nebo k poruše stroje, okamžitě pilu vypněte a odpojte ji od napájecího zdroje.
- Proveďte záznam o poruše a vhodným způsobem označte pilu, abyste zabránili ostatním osobám v použití poškozené pily.
- Dojde-li kablokování pilového kotouče, které bude způsobeno nadměrnou posuvnou silou během řezání, zastavte stroj a odpojte napájení. Vyjměte obrobek a ujistěte se, zda se pilový kotouč volně otáčí. Zapněte náhadi znovu a zahajte znovu řez s použitím menší posuvné síly.
- Buďte vždy nalevo nebo napravo od linie řezu.
- Zajistěte odpovídající celkové nebo lokální osvětlení.
- Zajistěte, aby byla obsluha adekvátně proškolená v použití, nastavení a obsluze tohoto stroje.
- Když je stroj bez dozoru, vypněte jej.
- Při řezání dřeva připojte pilu k zařízení pro odsávání pilin a prachu. Vždy berte v úvahu faktory, které mají vliv na působení prachu na obsluhu pily, jako jsou:
 - Typ řezaného materiálu (dřevotřísková vytváří při řezání více prachu jako plné dřevo).
 - Správné nastavení pilového kotouče.
 - Zajistěte správné seřízení lokálního odsávání, ochranných krytů, odváděcích koryt a skluzů.
 - Odsávací zařízení s rychlostí proudícího vzduchu vyšší než 20 m/s.
- Ujistěte se, zda jsou čisté všechny pilové kotouče a upínací příruby a zda jsou zapuštěné strany objímky otočeny směrem k pilovému kotouči. Utáhněte řádně matici hřídele.
- Dbejte na to, aby byl pilový kotouč ostrý a řádně upnutý.
- Zajistěte, aby otáčky uvedené na pilovém kotouči byly minimálně stejné jako otáčky uvedené na pile.
- Nepokoušejte se tuto pilu napájet jiným než jmenovitým napájecím napětím.
- Nenanašujte na rotující pilový kotouč žádná maziva.
- Zajistěte, aby okolostojící osoby nestály za strojem.
- Z důvodu vaší vlastní bezpečnosti vždy připevněte stroj k pracovnímu stolu pomocí šroubů s průměrem 8 mm a s délkou 80 mm.
- Při provádění svislých příčných řezů nastavte správně levé vodítko, aby mezi pilovým kotoučem a vodítkem byla vzdálenost max. 5 mm.
- Pracovní svítlna je určena k osvětlení prostoru obrobku a není to bezpečnostní zařízení.
- Během přepravy zajistěte, aby byla kompletně zakryta horní část pilového kotouče horním ochranným krytem.

Další bezpečnostní předpisy pro režim Stolní pila

- Jakmile je kryt s drážkou pro pilový kotouč opotřebován, vyměňte jej.
- Nikdy nepoužívejte pilu bez krytu s drážkou pro pilový kotouč.
- Nikdy neřežte při demontovaném rozpínacím klínu nebo horním ochranném krytu.
- Není-li pila vybavena přidavnými podpěrami, mohou být řezány obrobky s následujícími maximálními rozměry:
 - Výška 51 mm, šířka 500 mm a délka 700 mm.
 - Delší obrobky musí být podepřeny vhodným podpěrným stolem.
- Nepoužívejte jiné pilové kotouče, než je uvedeno v **Technické údaje**. Dbejte na to, aby rozpínací klín neměl větší tloušťku, než je šířka drážky vytvořená pilovým kotoučem, a aby neměl menší tloušťku, než je tloušťka tělesa pilového kotouče.
- Ujistěte se, zda se pilový kotouč otáčí správným směrem a zda zuby pilového kotouče směřují k přední části stolu pily.
- Před zahájením jakékoli činnosti se ujistěte, zda jsou řádně dotaženy všechny upínací rukojeti.
- Zkontrolujte, zda je rozpínací klín nastaven na správnou vzdálenost od pilového kotouče – maximálně 5 mm.
- Mějte ruce v bezpečné vzdálenosti od pilového kotouče.
- Před výměnou pilového kotouče nebo před prováděním údržby odpojte pilu od napájecího zdroje.
- Vždy používejte tlačnou tyč. Nikdy neřežte obrobky menší než 30 mm.
- Vždy používejte tlačnou tyč a dbejte na to, aby se vaše ruce nenacházely blíže než 160 mm od pilového kotouče.
- Nebude-li tlačná tyč používána, vždy ji uložte na určené místo.
- Nesahejte do blízkosti nebo za pilový kotouč.
- Nestoupejte si na tuto pilu.
- Nepoužívejte horní ochranný kryt pro manipulaci nebo přepravu pily.
- Nastavte správně paralelní vodítko, aby se předešlo kontaktu s horním ochranným krytem.
- Dbejte na bezpečné upevnění stolu stolní pily ve zvolené výšce.
- Nepoužívejte pilu k řezání jiného materiálu než dřeva.
- Nepoužívejte tento stroj k drážkování nebo dlabání.
- Při řezání v režimu Stolní pila zajistěte, aby bylo rameno hlavy pily bezpečně upevněno. Používejte stroj pouze tehdy, když je stůl stolní pily ve vodorovné poloze.

Další bezpečnostní pokyny pro režim Pokosová pila

- V režimu Pokosová pila dbejte na to, aby byla horní část pilového kotouče úplně uzavřena. Nikdy nedemontujte horní ochranný kryt pilového kotouče, když se stroj používá v režimu Pokosová pila.
- Nikdy neřežte obrobky kratší než 250 mm.
- Není-li pila vybavena přidavnými podpěrami, mohou být řezány obrobky s následujícími maximálními rozměry:

- Výška 85 mm, šířka 160 mm a délka 550 mm.
- Delší obrobky musí být podepřeny vhodným podpěrným stolem.
- Vždy bezpečně upněte obrobek.
- Nenahrazujte LED pracovní svítilnu jiným typem. Opravy mohou být prováděny pouze výrobcem nebo autorizovaným servisem DEWALT.



VAROVÁNÍ: Doporučujeme vám používat proudový chránič (RCD) s citlivostí minimálně 30 mA.

Zbytková rizika

Při použití kotoučových pil vznikají následující rizika:

- Zranění způsobená kontaktem s rotujícími díly.

Přestože jsou dodržovány příslušné bezpečnostní předpisy a jsou používána bezpečnostní zařízení, určitá zbytková rizika nemohou být vyloučena. Tato rizika jsou následující:

- Poškození sluchu.
- Riziko nehody způsobené nekrytými částmi rotujícího pilového kotouče.
- Riziko zranění při výměně pilového kotouče.
- Riziko přímáknutí prstů při manipulaci s ochrannými kryty.
- Zdravotní rizika způsobená vdechováním prachu vytvářeného při řezání dřeva, zejména dubového, bukového a materiálu MDF.
- Riziko zranění způsobeného díly nebo obrobkem odmrštěným na okolostojící osoby.
- Riziko nehod způsobených létajícími kovovými částicemi při zařazení do vodítka.
- Nebezpečí požáru z důvodu extrémní koncentrace prachu při zanedbání pravidelného čištění.
- Riziko nekontrolovaných situací při používání při teplotě okolní nižší než -10 °C nebo vyšší než +4 °C.

Následující faktory mají vliv na vytváření hluku:

- řezaný materiál
- typ pilového kotouče
- síla posuvu

Následující faktory mají vliv na vytváření prachu:

- opotřebovaný pilový kotouč
- odsávací zařízení s rychlostí proudícího vzduchu vyšší než 20 m/s
- nesprávné vedení obrobku

Štítky na nářadí

Na tomto nářadí jsou následující piktogramy:



Výstraha týkající se bezpečného použití



Před použitím si pečlivě přečtěte tento návod.



Bod úchopu pro přenášení.

Umístění datového kódu (obr. 2)

Datový kód (II), který obsahuje také rok výroby, je vytištěn na krytu nářadí.

Příklad:

2016 XX XX
Rok výroby

Obsah balení

Balení obsahuje:

- 1 Stolní pokosová pila
 - 1 Pilový kotouč*
 - 1 Sestava paralelního vodítka (A5, obr. 9A)
 - 1 Horní ochranný kryt pilového kotouče
 - 1 Tlačná tyč*
 - 1 Klíč Torx T30*
 - 1 Klíč Torx T40*
 - 1 Upínací svorku materiálu
 - 1 Návod k obsluze
- * Sestaveno se stolní pilou

- Zkontrolujte, zda během přepravy nedošlo k poškození nářadí, jeho částí nebo příslušenství.
- Před použitím věnujte dostatek času pečlivému prostudování a pochopení tohoto návodu.

Popis (obr. 1-4)



VAROVÁNÍ: Nikdy neprovádějte žádné úpravy elektrického nářadí ani jeho součástí. Mohlo by dojít k jeho poškození nebo k zranění.

Obr. 1

- Vypínač
- Ovládací rukojeť
- Uvolňovací páka blokování hlavy
- Vypínač pracovní svítilny
- Zajišťovací šroub 2 stolu stolní pilou
- Pilový kotouč
- Pohyblivý spodní kryt kotouče
- Pravé vodítko
- Pevný stůl
- Kryt s drážkou pro pilový kotouč
- Drážka pro pilový kotouč
- Otočný stůl/rameno pokosových řezů
- Šroub pokosových řezů
- Západka pokosových řezů
- Měřítka pokosových řezů
- Levé vodítko (posuvné)
- Montážní otvory
- Patka
- Místo pro úchop pily
- Vodící drážka
- Upínací šroub levého vodítka
- Spodní otvory pro sběr prachu

- W. Stůl stolní pily
- X. Rozpínací klín
- Y. Horní ochranný kryt pilového kotouče
- Z. Horní otvor pro sběr prachu

Obr. 2

- AA. Tlačná tyč
- BB. Zajišťovací šroub 1 stolu stolní pily
- CC. Zajišťovací čep hlavy ve spodní poloze
- DD. Ukazatel šikmých řezů
- EE. Měřítko šikmých řezů
- FF. Zajišťovací tlačítko hřídele
- GG. Klíč Torx T30*
- HH. Klíč Torx T40*
- II. Datový kód

Obr. 3

- JJ. Upínací rukojeť šikmých řezů

Volitelné příslušenství

Obr. 4

- KK. Rozšiřovací pracovní podpěra, DE7023-XJ, DE7033-XJ

POUŽITÍ VÝROBKU

Vaše stolní pokosová pila D27113 byla vyvinuta pro profesionální aplikace. Tento přesný stroj lze snadno a rychle nastavit na příčné, šikmé, pokosové nebo kombinované pokosové řezy. Tento stroj je určen k použití s pilovými kotouči s destičkami ze slinutého karbidu o jmenovitém průměru 305 mm pro profesionální aplikace řezání dřeva a obdobných materiálů.

NEPOUŽÍVEJTE ve vlhkém prostředí nebo na místech s výskytem hořlavých kapalin nebo plynů.

Tyto stolní pokosové pily jsou elektrická nářadí pro profesionální použití. **ZABRAŇTE** dětem, aby se s tímto nářadím dostaly do kontaktu. Používají-li toto nářadí nezkušené osoby, musí být zajištěn odborný dozor.

- **Malé děti a nezkušené osoby.** Toto zařízení není určeno pro použití nedospělými nebo nezkušenými osobami bez dozoru.
- Tento výrobek není určen k použití osobami (včetně dětí) se sníženými fyzickými, smyslovými nebo duševními schopnostmi, s nedostatkem zkušeností a znalostí, pokud těmto osobám nebyl stanoven dohled, nebo pokud jim nebyly poskytnuty instrukce týkající se použití výrobku osobou odpovědnou za jejich bezpečnost. Děti nesmí být nikdy ponechány s tímto výrobkem bez dozoru.

 **VAROVÁNÍ!** *Nepoužívejte tento stroj pro jiné než určené účely.*

Elektrická bezpečnost

Elektromotor je určen pouze pro jedno napájecí napětí. Vždy zkontrolujte, zda napájecí napětí sítě odpovídá napětí na výkonovém štítku.



Vaše nářadí DEWALT je chráněno dvojitou izolací v souladu s normou EN61029. Proto není nutné použití uzemňovacího vodiče.

Dojde-li k poškození napájecího kabelu, musí být nahrazen speciálně připraveným kabelem, který získáte v autorizovaném servisu DEWALT.

Výměna síťové zástrčky

(pouze pro Velkou Británii a Irsko)

Budete-li instalovat novou zástrčku napájecího kabelu:

- *Bezpečně zlikvidujte starou zástrčku.*
- *Připojte hnědý vodič k svorce pod napětím na nové zástrčce.*
- *Modrý vodič připojte k nulové svorce.*



VAROVÁNÍ: *Na zemnicí svorku nebude připojen žádný vodič.*

Dodržujte montážní pokyny dodávané s kvalitními zástrčkami. Doporučená pojistka: 13 A.

Použití prodlužovacího kabelu

Je-li nutné použití prodlužovacího kabelu, použijte pouze schválený typ kabelu s 3 vodiči, který je vhodný pro příkon tohoto nářadí (viz **Technické údaje**). Minimální průřez vodiče je 1,5 mm². Maximální délka je 30 m.

V případě použití navinovacího kabelu odvíňte vždy celou délku kabelu.

SESTAVENÍ



VAROVÁNÍ: *Z důvodu snížení rizika zranění vypněte nářadí a odpojte napájecí kabel od sítě před každým nasazením nebo sejmutím příslušenství, před jakýmkoli seřízením, před výměnou nástrojů nebo před prováděním oprav. Ujistěte se, zda je spouštěcí spínač v poloze VYPNUTO. Náhodné spuštění může způsobit úraz.*

Wybalení

Vyjměte pilu opatrně z přepravního obalu.

Uložení upevňovacích nástrojů (obr. 2)

Se strojem se dodávají následující nástroje:

- 1 Klíč Torx T30 (GG)
- 1 Klíč Torx T40 (HH)

- Dbejte na uložení nástrojů po každém jejich použití při sestavování nebo seřizování.

Montáž pracovního stolu (obr. 1)

- Ve všech čtyřech patkách pily (R) jsou otvory (Q), které slouží pro upevnění k pracovnímu stolu. K dispozici jsou dvě různé velikosti otvorů, aby mohly být použity různé velikosti šroubů. Použijte jakýkoli otvor. Není nutné, abyste použili oba otvory. Doporučeny jsou šrouby s průměrem 8 mm a s délkou 80 mm. Vždy pilu pevně připevněte, abyste zabránili jejímu pohybu. Chcete-li zvýšit komfort při přenášení pily, můžete provést namontování pily na desku z překližky s tloušťkou minimálně 12,5 mm, která může být připevněna k pracovnímu stolu a která může být později snadno uvolněna a přenesena na jiné pracoviště, kde bude znovu upnuta pomocí svorek.

- Při upevňování pily na desku dbejte na to, aby upevňovací šrouby z této desky nevyčnívaly. Deska z překližky musí dokonale sedět na pracovní ploše stolu. Provádíte-li upínání pily k pracovní ploše, upínejte pilu pouze za patky (R), na kterých se nachází otvory pro montážní šrouby. Upnutí pily pomocí jiných upínacích míst bude mít nesprávný vliv na funkci pily.
- Upevňovací deska a pracovní stůl nebo místo, na kterém bude pila používána, musí být rovné, abyste zabránili nepřesnostem při řezání. Dochází-li na pracovní ploše ke kolébání pily, umístěte pod jednu opěrnou nohu tenký kousek materiálu, aby došlo k vyrovnání pily.

Montáž horního ochranného krytu pilového kotouče (obr. 5A, 5B)

Horní ochranný kryt pilového kotouče (Y) je zkonstruován tak, aby se rychle a snadno připojil k rozpinacímu klínu (X), když se stroj nastaví do režimu Stolní pila.

1. Povolte šroub ochranného krytu pilového kotouče (LL) a nechte matici ochranného krytu pilového kotouče (MM) v šestihranné kapse.
2. Držte ochranný kryt vodorovně, nastavte drážku v zadní části ochranného krytu zároveň s rozpinacím klínem.
3. Spusťte ochranný kryt dolů přes rozpinací klín, přičemž dbejte na to, aby se dřík šroubu zasunul do prohlubně.
4. Zasuňte šroub do otvoru a utáhněte jej klíčem Torx T30. Zuby nového pilového kotouče jsou velmi ostré a mohou být nebezpečné.
5. Neprovádějte nadměrné utažení. Horní ochranný kryt pilového kotouče musí snadno padat přes ochranný kryt.

Upínání obrobku (obr. 17A, 17B)



VAROVÁNÍ: Obrobek, který je před provedením řezu upnutý, vyvážený a zajištěný, může být po provedení řezu nevyvážený. Nesouměrné zatížení může způsobit náklon pily nebo čehokoli, s čím je pila spojena, jako je stůl nebo pracovní stůl. Při provádění řezu, po kterém může být vyvážený nesouměrně, obrobek řádně podepřete a zajištěte, aby byla pila pevně přišroubována k stabilní ploše. Může dojít k zranění.



VAROVÁNÍ: Kdykoli je použita upínací svorka, její patka musí být připevněna k horní části základny pily. Obrobek si vždy upněte k základně pily - nikdy ne k jiné části pracovního prostoru. Ujistěte se, zda není patka svorky upnuta k okraji základny pily.



UPOZORNĚNÍ: K udržení kontroly a snížení rizika poškození obrobku a zranění, pokud máte mít ruce při řezání ve vzdálenosti menší než 160 mm od pilového kotouče, vždy použijte svorku.

Používejte upínací svorku (A14) dodanou s vaší pilou. Pro určité rozměry a tvary obrobku může být vhodné použití dalších pomůcek, jako jsou pružinové svorky, trámové svorky nebo svorky tvaru C. Při uchycení svorek může být levé a pravé vodičky posouváno ze strany na stranu.

INSTALACE SVORKY

1. Vložte svorku do otvoru za vodičkem. Svorka musí být otočena směrem k zadní části pokosové pily. Ujistěte se, zda je drážka na tyči svorky zcela zasunuta do základny pokosové pily. Je-li drážka vidět, svorka nebude bezpečně zajištěna.
2. Otočte svorku o 180° směrem k přední části pokosové pily.
3. Povolte šroub a upravte polohu svorky nahoru nebo dolů. Potom pomocí šroubu pro jemné nastavení svorku pevně upněte k obrobku.

POZNÁMKA: Při provádění šikmých řezů umístěte svorku na pravou část základny. PŘED VLASTNÍM PROVEDENÍM ŘEZU (ANIŽ BY BYLA PILA ZAPNUTA) VŽDY ZKONTROLUJTE DRÁHU PILOVÉHO KOTOUČE. ZKONTROLUJTE, ZDA SVORKA NEZASAHUJE DO DRÁHY PILOVÉHO KOTOUČE NEBO OCHRANNÝCH KRYTŮ.

Výměna pilového kotouče (obr. 1, 2, 6A–6C)



VAROVÁNÍ: Z důvodu snížení rizika zranění vypněte nářadí a odpojte napájecí kabel od sítě před každým nasazením nebo sejmutím příslušenství, před jakýmkoli seřízením, před výměnou nástrojů nebo před prováděním oprav. Ujistěte se, zda je spouštěcí spínač v poloze VYPNUTO. Náhodné spuštění může způsobit úraz.



VAROVÁNÍ: Zuby nového pilového kotouče jsou velmi ostré a mohou být nebezpečné.



VAROVÁNÍ: Po montáži nebo výměně pilového kotouče vždy zkontrolujte, zda je pilový kotouč úplně zakrytý ochranným krytem.



VAROVÁNÍ! Dbejte na to, aby byla výměna pilového kotouče prováděna pouze popsáním způsobem. Používejte pouze pilové kotouče, které jsou specifikovány v části **Technické údaje**, katalogové číslo: Doporučen je pilový kotouč DT4260.

DŮLEŽITÉ: Při instalaci nového kotouče musí být pilový kotouč v nejvyšší poloze. Viz **Přestavení z režimu Stolní pila do režimu Pokosová pila**.

1. Pravou rukou zatlačte a držte zajišťovací tlačítko hřídele (FF).
2. Levou rukou otáčejte pomocí klíče Torx T40 pilovým kotoučem a zajištěte jej.

POZNÁMKA: Upevňovací šroub pilového kotouče má levý závit, a proto jím za účelem povolení otáčejte doprava.

3. Uvolněním zajišťovacího tlačítka hřídele uvolněte systém.
4. Stiskněte uvolňovací páku zajištění hlavy pily v horní poloze (C) a uvolněte tak spodní ochranný kryt pilového kotouče (G). Potom zvedněte spodní ochranný kryt pilového kotouče do nejvyšší možné polohy.
5. Demontujte upevňovací šroub pilového kotouče (NN) a vnější prstenec hřídele (OO). Opatrně vyjměte pilový kotouč.

DŮLEŽITÉ: Dbejte na to, aby vnitřní příruba a obě plochy nového pilového listu byly čisté a nepokryté prachem.

- Nasadte nový pilový kotouč (F) na výstupek (PP) nacházející se na vnitřním prstenci hřídele (QQ) a ujistěte se, zda zuby na spodní části pilového kotouče směřují k zadní části pily (směrem od obsluhy).
- Opatrně umístěte pilový kotouč a uvolněte spodní ochranný kryt kotouče.
- Nasadte zpět vnější prstenec hřídele.
- Otáčením doleva utáhněte upevňovací šroub kotouče (NN), přičemž držte zajišťovací tlačítko hřídele (FF).
- Umístěte klíč Torx na místo uložení.

SEŘÍZENÍ



VAROVÁNÍ: Z důvodu snížení rizika zranění vypněte nářadí a odpojte napájecí kabel od sítě před každým nasazením nebo sejmutím příslušenství, před jakýmkoli seřízením, před výměnou nástrojů nebo před prováděním oprav. Ujistěte se, zda je spouštěcí spínač v poloze VYPNUTO. Náhodné spuštění může způsobit úraz.

Nastavení pilového kotouče (obr. 6C)

Pokud se pilový list během rozběhu a zastavování kolébá, seřídte jej následovně:

- Povolte upevňovací šroub pilového kotouče (NN) pro vnější prstenec hřídele (OO) a pootočte pilový kotouč (F) o čtvrt otáčky.
- Znovu utáhněte upevňovací šroub pilového kotouče a zkontrolujte kolébání kotouče.
- Opakujte tyto kroky, dokud se kolébání pilového kotouče neodstraní.

Nastavení pro režim Pokosová pila

Vaše pokosová pila byla přesně seřízena již ve výrobním závodě. Pokud je nutné provést opětovné seřízení z důvodu dopravy a přenašení pily, nebo i z jiného důvodu, řídte se při seřizování vaší pily následujícími kroky. Jakmile pilu jednou seřídíte, toto přesné nastavení musí zůstat zachováno.

PŘESTAVENÍ Z REŽIMU STOLNÍ PILA DO REŽIMU POKOSOVÁ PILA (OBR. 1, 2)

Zvednutí hlavy pily do její nejvyšší polohy

- Stlačte dolů stůl stolní pily (W) a držte vytažený zajišťovací čep spodní polohy (CC).
- Stále držte stůl stolní pily, uvolněte tlak dolů a nechte hlavu pily zvednout až do maximální výšky.

KONTROLA A NASTAVENÍ PILOVÉHO KOTOUČE VZHLEDEM K VODÍTKU (OBR. 1, 7A, 7B)

- Povolte šroub pokosových řezů (M) a stlačte západku pokosových řezů (N), aby se uvolnilo rameno pokosových řezů (L).
- Otočte rameno pokosových řezů tak, aby se západka nacházela v poloze s hodnotou 0° pro pokosový řez. Neutahujte šroub.
- Stlačte dolů hlavu pily tak, aby se pilový kotouč právě zasunul do drážky pro pilový kotouč (K).

- Položte úhelník (RR) na pevný stůl (I) a nahoru proti pilovému kotouči (F).
- Pevně utáhněte šroub pokosových řezů.



VAROVÁNÍ: Nedotýkejte se úhelníkem hrotů zubů pilového kotouče.

- Je-li nutné seřízení, postupujte následovně:
 - Povolte šrouby měřítka pokosových řezů (SS) a posuňte sestavu ramena a měřítka pokosových řezů doleva nebo doprava tak, aby byl při měření úhelníkem pilový kotouč vzhledem k vodítku v kolmé poloze 90°.
 - Znovu utáhněte šrouby (SS). V tomto okamžiku nevěnujte žádnou pozornost hodnotě u ukazatele na měřítku pokosových řezů.

NASTAVENÍ UKAZATELE MĚŘÍTKA POKOSOVÝCH ŘEZŮ (OBR. 7B)

- Povolte šroub pokosových řezů (M) a stlačte západku pokosových řezů (N), aby se uvolnilo rameno pokosových řezů (L).
- Pohybem ramena pokosových řezů nastavte měřítka pokosových řezů (TT) do nulové polohy, jak je znázorněno na obr. 7B.
- Sledujte ukazatel (TT) a měřítka pokosových řezů (O). Neukazuje-li ukazatel přímo na hodnotu nula, povolte šroub ukazatele pokosových řezů (UU), přesuňte ukazatel tak, aby ukazoval přímo na hodnotu 0° a utáhněte šroub.
- Důkladně utáhněte šroub pokosových řezů (M).

KONTROLA A NASTAVENÍ PILOVÉHO KOTOUČE VZHLEDEM KE STOLU (OBR. 1, 3, 7C, 7D)

- Povolte upínací rukojeť šikmého řezu (JJ).
- Zatlačte hlavu pily doprava, abyste zajistili její zcela svislou polohu a utáhněte upínací rukojeť šikmých řezů.
- Stlačte hlavu dolů tak, aby se pilový kotouč právě zasunul do drážky pro pilový kotouč (K).
- Umístěte úhelník (RR) mezi vodítko na levé straně a pilový kotouč (F).



VAROVÁNÍ: Nedotýkejte se úhelníkem hrotů zubů pilového kotouče.

- Je-li nutné seřízení, postupujte následovně:
 - Uvolněte upínací rukojeť šikmých řezů (JJ) a zašroubujte nebo vyšroubujte seřizovací dorazový šroub svislé polohy (XX) (klíčem Torx T30) tak, aby byl pilový kotouč v kolmé poloze 90° vzhledem k rovině stolu.
 - Pokud ukazatel šikmých řezů (DD) neukazuje na měřítka šikmých řezů (EE) nulovou polohu, povolte šroub (WW), který upevňuje měřítka a je-li to nutné, upravte jeho polohu.
- Důkladně utáhněte upínací rukojeť šikmých řezů (JJ).

NASTAVENÍ VODÍTKA (OBR. 1)

Horní část vodítka může být nastavena doleva tak, aby byla vytvořena vůle umožňující provedení úplného náklonu pily v úhlu 45° vlevo.

Nastavení vodítka

1. Povolte upínací šroub levého vodítka (U) a posuňte vodítko (P) doleva.
2. Proveďte zkoušku s vypnutou pilou a zkontrolujte vůli. Nastavte vodítko tak, aby bylo co nejbližší k pilovému kotouči, což zaručí maximální podporu obrobku, aniž by docházelo k problémům při pohybu ramena pily směrem nahoru nebo dolů.
3. Pevně utáhněte šroub.



VAROVÁNÍ: Vodicí drážka vodítka (T) může být zanesena nečistotami. Pomocí nízkotlakého stlačeného vzduchu vyfoukejte prach a nečistoty a vyčistěte vodicí drážku vodítka.

KONTROLA A NASTAVENÍ ÚHLU ŠIKMÉHO ŘEZU (OBR. 7C, 7D)

1. Povolte upínací šroub levého vodítka (U) a posuňte horní část levého vodítka co nejdále doleva.
2. Povolte upínací rukojeť šikmých řezů (JJ) a nastavte hlavu pily úplně doleva. Toto je poloha šikmého řezu 45°.
3. Je-li nutné seřízení, postupujte následovně:
 - Pomocí klíče Torx T30 zašroubujte nebo vyšroubujte seřizovací dorazový šroub šikmých řezů (VV) tak, aby ukazatel šikmých řezů (DD) ukazoval 45°.



VAROVÁNÍ: Při provádění toho seřízení se doporučuje držet hmotnost hlavy pily. Tím se usnadní otáčení seřizovacího šroubu.

Nastavení pro režim Stolní pila

PŘESTAVENÍ Z REŽIMU POKOSOVÁ PILA DO REŽIMU STOLNÍ PILA (OBR. 1, 2)

1. Nastavte pilový kotouč na příčný řez 0° s utaženým šroubem pokosových řezů (M).
2. Zajistěte hlavu pily v její nejnižší poloze stisknutím uvolňovací páky zajištění hlavy (C), abyste mohli hlavu dát dolů, potom zatlačte zajišťovací čep hlavy ve spodní poloze (CC) na místo.
3. Při instalaci paralelního vodítka (ZZ) viz *Montáž a seřízení paralelního vodítka*.

SEŘÍZENÍ ROZPÍNACÍHO KLÍNU (OBR. 1, 8A, 8B)

Správná poloha horní části rozpínacího klínu (X) by neměla být více než 2 mm pod nejvyšším zubem pilového listu a tělesa poloměru maximálně 5 mm od špiček zubů pilového kotouče.

1. Zvedněte hlavu pily do její nejvyšší polohy.
2. Nastavte stůl stolní pily do poloviny, aby byl přístup ke dvěma šroubům, které drží rozpínací klín.
3. Povolte 2 šrouby (YY) pomocí klíče Torx T40, aby se rozpínací klín mohl pohybovat nahoru a dolů.
4. Posuňte rozpínací klín (X) nahoru nebo dolů tak, aby se dosáhlo správné polohy.
5. Znovu důkladně utáhněte dva šrouby (YY).

SEŘÍZENÍ STOLU STOLNÍ PILY (OBR. 1, 2)

Stůl (W) se posouvá nahoru a dolů manuálně a v požadované výšce je zajištěn dvěma zajišťovacími šrouby.

1. Povolte zajišťovací šrouby stolu 1 a 2 (BB, E), ale nedemontujte je.

2. Nastavte stůl do požadované výšky.
3. Nejprve utáhněte zajišťovací šroub 1 (BB), potom zajistěte stůl v poloze zajišťovacím šroubem stolu 2 (E).

MONTÁŽ A NASTAVENÍ PARALELNÍHO VODÍTKA (OBR. 1, 9A-9C)

1. Nastavte stůl stolní pily (W) do jeho nejnižší polohy. Viz *Seřízení stolu stolní pily*.
2. Nasadte držák sestavy vodítka (A3) zprava. Upínací deska se opře za přední hranou stolu.
3. Zvedněte ochranný kryt kotouče a posuňte paralelní vodítko (ZZ) nahoru ke kotouči.
4. Stlačte dolů páku sestavy vodítka (A2), aby se vodítko zajistilo na místě.
5. Zkontrolujte, zda je vodítko (ZZ) rovnoběžné s pilovým kotoučem.
6. Je-li nutné seřízení, postupujte následovně:
 - Povolte seřizovací šroub sestavy vodítka (A1), který upevňuje držák vodítka k suportu vodítka (A7).
 - Nastavte vodítko tak, aby bylo rovnoběžné s kotoučem, přičemž zkontrolujte vzdálenost mezi kotoučem a vodítkem vpředu a vzadu na kotouči.
 - Když bylo provedeno seřízení, znovu utáhněte seřizovací šroub a znovu zkontrolujte rovnoběžnost vodítka s kotoučem.

DŮLEŽITÉ: Po provedení seřízení vraťte ochranný kryt kotouče do jeho původní polohy.

7. Zkontrolujte, zda ukazatel sestavy vodítka (A4) ukazuje na nulu stupnice. Neukazuje-li ukazatel přímo na hodnotu nula, povolte šroub sestavy vodítka (A6) a přesuňte ukazatel tak, aby ukazoval přímo na hodnotu 0 a utáhněte šroub.

Vodítko lze otočit: obrobek může být veden podél 52mm plochy nebo podél 8mm plochy, aby bylo možné použití tlačné tyče při práci s tenkými obrobky.

DŮLEŽITÉ: Při každé výměně vodítka zkontrolujte, zda je vodítko rovnoběžné s kotoučem.

1. Pro nastavení na 8 mm nebo 52 mm povolte seřizovací šroub (A1) a vysuňte vodítko (ZZ) z upínacího suportu vodítka (A7).
2. Otočte vodítko a zasuňte upínací suport do drážky vyobrazeným způsobem.



VAROVÁNÍ:

- Pro práci s nízkými obrobky používejte 8mm profil, aby byl přístup pro tlačnou tyč mezi kotoučem a vodítkem.
- Zadní konec vodítka by měl být v rovině s přední částí rozpínacího klínu.

Před použitím

- Upněte vhodný pilový kotouč. Nepoužívejte nadměrně opotřebované pilové kotouče. Maximální provozní otáčky pily nesmí překročit maximální povolené otáčky pilového kotouče.
- Nepokoušejte se řezat příliš malé kusy.
- Nechejte pilový kotouč řezat volně. Nepoužívejte nadměrnou sílu.

- Před zahájením řezání počkejte, dokud motor pily nedosáhne maximálních otáček.
- Ujistěte se, zda jsou všechny zajišťovací a upínací šrouby řádně utaženy.
- Upněte obrobek.
- Neřežte s touto pilou železné materiály (železo a ocel) nebo zdivo! Nepoužívejte žádné brusné kotouče!
- Při řezání neželezných materiálů vždy používejte vhodný pilový kotouč DeWALT s úhlem čela -5°. Dbejte na upevnění materiálů pomocí svěrky.
- Používejte kryt s drážkou pro pilový kotouč. Pokud je drážka pro pilový kotouč širší než 10 mm, s pilou nepracujte.
- Zajistěte, aby byl řezaný materiál řádně zajištěn.
- Působte na toto nářadí pouze malým přitlakem a nevyvíjejte na pilový kotouč boční tlak.
- Zabraňte přetěžování.
- Po použití vždy odstraňte ze stroje prach, aby se zajistila správná funkce spodního ochranného krytu.
- Při řezání dřeva a produktů ze dřeva vždy připojte zařízení odpovídající příslušným normám pro emise prachu.

POUŽITÍ

Pokyny pro použití



VAROVÁNÍ: Vždy dodržujte bezpečnostní pokyny a platné předpisy.



VAROVÁNÍ: Z důvodu snížení rizika zranění vypněte nářadí a odpojte napájecí kabel od sítě před každým nasazením nebo sejmutím příslušenství, před jakýmkoli seřízením, před výměnou nástrojů nebo před prováděním oprav. Ujistěte se, zda je spouštěcí spínač v poloze VYPNUTO. Náhodné spuštění může způsobit úraz.

Uživatelé ve Spojeném království jsou povinni dodržovat nařízení popsaná v předpisech pro obsluhu dřevoobráběcích strojů z roku 1974 a jejich příslušné dodatky.

Ujistěte se, zda je nářadí z hlediska výšky stolu a stability umístěno v bezpečné a ergonomické poloze. Poloha nářadí na pracovišti musí být zvolena tak, aby měla obsluha nářadí dobrý přehled a dostatek volného prostoru v blízkosti nářadí, což umožní manipulaci s obrobky bez jakéhokoli omezení.

Z důvodu omezení vlivu vibrací se ujistěte, zda není příliš nízká okolní teplota pracovního prostředí, zda je prováděna řádná údržba stroje a příslušenství a zda je velikost obrobků vhodná pro tento stroj.

Zapnutí a vypnutí (obr. 1)

Vypínač (A) má funkci vypnutí při absenci napětí: pokud se jakéhokoliv důvodu přeruší napájení, vypínač se musí úmyslně reaktivovat.

Chcete-li nářadí zapnout, stiskněte zelené spouštěcí tlačítko.

Chcete-li nářadí vypnout, stiskněte červené vypínací tlačítko.

PRACOVNÍ SVÍTILNA (OBR. 16A)

Tlačítko vypínače pracovní svítilny (D) je nezávislé na spouštěcím/vypínacím tlačítku (A).

Odsávání prachu (obr. 1, 10)

Stroj je vybaven třemi 38mm otvory pro sběr prachu, jedním na horním ochranném krytu kotouče (Z) a dvěma vzadu dole (V).

- Při každém řezání připojte zařízení pro odsávání prachu, které splňuje požadavky příslušných předpisů týkajících se emisí prachu.

Základní řezy

KVALITA ŘEZU

Kvalita a čistota řezu závisí na mnoha faktorech, například na řezaném materiálu. Nejvyšší kvality řezu při řezání tvarových obkládacích prvků dosáhnete při použití karbidového kotouče (se 60 zuby). Kvalitu řezu rovněž zvyšuje stejnoměrný a pomalý posuv pily při řezání.



VAROVÁNÍ: Dbejte na to, aby se materiál během řezání nechvěl nebo aby se nepohyboval. Obrobek vždy řádně upevněte. Před zvednutím ramena hlavy pily vždy počkejte, dokud se pilový kotouč zcela nezastaví. Pokud dochází k třepení zadní části řezu obrobku, nalepte na obrobek v místě řezu lepicí pásku. Proveďte řez přes lepicí pásku a po ukončení řezu pásku opatrně odlepte.

ŘEZÁNÍ V REŽIMU POKOSOVÁ PILA

Provozování bez ochranných krytů je nebezpečné. Ochranné kryty musí být při řezání na svém místě.

Základní manipulace

- V režimu Pokosová pila je hlava pily automaticky zajištěna, když je hlava pily v nejvyšší poloze.
- Stisknutím uvolňovací páky zajištění hlavy se hlava pily odjít. Pohybem hlavy pily dolů se zasune pohyblivý spodní ochranný kryt.
- Nikdy se po dokončení řezu nepokoušejte bránit spodnímu ochrannému krytu v návratu do původní polohy.
- Pro dosažení maximální možné výšky řezu nastavte stůl stolní pily do jeho nejvyšší polohy.
- Pila D27113 může řezat obrobky do šířky 160 mm a výšky 85 mm. Kapacita řezání je uvedena v části **Technické údaje**. Délka obrobku bez adekvátní podpory by nikdy neměla přesahovat šířku základny. Konec obrobku by nikdy neměl být méně než 160 mm od kotouče, pokud se nepoužijí doplňkové upínací pomůcky.
- Během provozu udržujte ruce minimálně ve vzdálenosti 160 mm od pilového kotouče. Při řezání krátkých obrobků (minimálně 160 mm vlevo nebo vpravo od pilového kotouče), použijte vhodné upnutí materiálu.
- Minimální délka odříznutého materiálu je 10 mm.
- Při řezání obrobků delších než šířka stolu zajistěte stabilitu obrobku po celé jeho délce. Podepřete přečnívající část obrobku, např. volitelným rozšířením.
- Při řezání profilů UPVC je nutné pod řezaný materiál umístit doplňkovou podporu ze dřeva, aby se vytvořila dostatečná podpora.

Svislý příčný řez (obr. 1, 11)

1. Povolte zajišťovací šrouby (BB, E) a přestavte horní stůl do nejvyšší polohy. Utáhněte oba zajišťovací šrouby.

2. Povolte šroub pokosových řezů (M) a stlačte západku pokosových řezů (N), aby se uvolnilo rameno pokosových řezů (L).
3. Zajistěte západku pokosových řezů v poloze 0° a utáhněte šroub pokosových řezů.
4. Umístěte dřevo určené k uříznutí k vodičku (H, P).
5. Uchopte ovládací rukojeť (B) a stlačte uvolňovací páku zajištění hlavy (C), aby došlo k uvolnění hlavy.
6. Zapněte nářadí a počkejte, dokud pilový kotouč nedosáhne maximálních otáček.
7. Stlačte hlavu pily tak, aby pilový kotouč procházel řezaným obrobkem a krytem s drážkou pro pilový kotouč (J).
8. Po dokončení řezu vypněte stroj a před návratem hlavy pily do její horní klidové polohy počkejte, dokud se pilový kotouč zcela nezastaví.

Řezání malých dílů (obr. 1)

Horní část levé strany vodička (P) lze seřídít tak, aby poskytovala maximální podporu při řezání malých dílů.

1. Zvedněte hlavu pily do její nejvyšší polohy.
2. Povolte upínací šroub levého vodička (U).
3. Nastavte levé vodičko co nejbližší ke kotouči.
4. Pevně utáhněte šroub.

Pokosový příčný řez (obr. 1, 12)

1. Povolte šroub pokosových řezů (M) a stlačte západku pokosových řezů (N), aby se uvolnilo rameno pokosových řezů (L). Nastavte rameno pokosových řezů v požadovaném úhlu směrem doleva nebo doprava.
2. Západka pokosových řezů bude automaticky zajištěna v polohách 10°, 15°, 22,5°, 31,62°, 45° a 50° vlevo i vpravo. Je-li vyžadován střední úhel mezi těmito polohami, pevně přidržte hlavu pily a zajistěte ji utažením šroubu pokosových řezů.
3. Před řezáním se vždy ujistěte, zda je řádně zajištěn šroub pokosových řezů.
4. Dále postupujte jako u svislých přímých příčných řezů.



VAROVÁNÍ: Při pokosovém řezu koncové části obrobku s malým ořezem umístěte obrobek tak, aby byl odřezek na straně směrem k pilovému kotouči, a to větším úhlem k vodičku:

*levý pokos, odřezek doprava
pravý pokos, odřezek doleva.*

Šikmé řezy (obr. 1, 2, 7D, 13)

Úhly šikmých řezů mohou být nastaveny od 45° vpravo až po 0° vlevo a řez může být proveden s ramenem pro pokosové řezy nastaveným v poloze od nuly do max. 50° vlevo nebo vpravo.

1. Povolte zajišťovací šrouby (BB, E) a přestavte stůl pily do nejvyšší polohy. Utáhněte oba zajišťovací šrouby.
2. Povolte upínací šroub levého vodička (U) a posuňte horní část levého vodička (P) co nejdále doleva.
3. Povolte upínací rukojeť šikmých řezů (JJ) a nastavte požadovaný úhel šikmého řezu, jak je znázorněno na obr. 7D.
4. Pevně utáhněte upínací rukojeť šikmých řezů (JJ).
5. Dále postupujte jako u svislých přímých příčných řezů.

Kombinovaný pokosový řez

Tento řez je kombinací pokosového a šikmého řezu.

Nastavte úhel šikmého řezu a následně úhel pokosového řezu.

ŘEZÁNÍ V REŽIMU STOLNÍ PILA

- Vždy používejte rozpínací klín.
- Vždy zkontrolujte, zda je rozpínací klín správně srovnán s ochranným krytem pilového kotouče.
- Vždy zkontrolujte, zda je pokosová pila nastavena a zajištěna v poloze pokosu 0°.



VAROVÁNÍ: V tomto režimu neřežte kov.

Podélné řezy (obr. 14)

1. Nastavte úhel šikmého řezu a pokosu na 0°.
2. Nastavte výšku pilového kotouče pomocí nastavení výšky stolu stolní pily (viz **Seřízení stolu stolní pily**). Správná poloha pilového kotouče vyžaduje, aby z horní plochy obrobku vyčnívaly špičky tří zubů pilového kotouče. Dbejte na bezpečné upevnění stolu stolní pily ve zvolené výšce.
3. Nastavte paralelní vodičko do požadované vzdálenosti.
4. Položte obrobek plochou stranou na stůl a opřete jej o vodičko. Udržujte obrobek cca 25 mm od pilového kotouče.
5. Udržujte obě ruce v bezpečné vzdálenosti od pilového kotouče.
6. Zapněte nářadí a počkejte, dokud pilový kotouč nedosáhne maximálních otáček.
7. Pomalu posunujte obrobek pod horní ochranný kryt pilového kotouče a držte jej stále pevně opřený o vodičko. Nechejte zuby provádět řez a neprotlačujte obrobek přes pilový kotouč. Otáčky pilového kotouče musí být stále konstantní.
8. Nezapomeňte v blízkosti pilového kotouče používat tlačnou tyč (AA).
9. Po dokončení řezu pilu vypněte, počkejte na úplné zastavení pilového kotouče a sejměte obrobek.



VAROVÁNÍ:

- Nikdy netlačte nebo nedržte volnou nebo odřezávanou část obrobku.
- Při podélných řezech malých obrobků vždy používejte tlačnou tyč.

Přeprava (obr. 1-3)

1. Pro přepravu pily spusťte dolů stůl stolní pily a hlavu pily do jejich nejnižších poloh a zatlačte zajišťovací čep hlavy ve spodní poloze (CC) na místo.
2. Nastavte rameno pokosových řezů (L) na úhel pokosu na doraz doprava, posuňte levé vodičko (P) úplně dovnitř a utáhněte upínací rukojeť šikmých řezů (JJ) s hlavou pily v nejnižší poloze, aby se dosáhlo co nejkompaktnějších rozměrů stroje.
3. Při přepravě pily vždy používejte místa pro uchop pily (S) znázorněná na obr. 1.



VAROVÁNÍ: Vždy převázejte toto nářadí s v režimu Stolní pila namontovaným horním krytem pilového kotouče. Stroj nikdy nepřendávejte za ochranný kryt.

ÚDRŽBA

Vaše elektrické nářadí DeWALT bylo zkonstruováno tak, aby pracovalo co nejdéle s minimálními nároky na údržbu. Řádná péče o nářadí a jeho pravidelné čištění vám zajistí jeho bezproblémový chod.



VAROVÁNÍ: Z důvodu snížení rizika zranění vypněte nářadí a odpojte napájecí kabel od sítě před každým nasazením nebo sejmutím příslušenství, před jakýmkoli seřízením, před výměnou nástrojů nebo před prováděním oprav. Ujistěte se, zda je spouštěcí spínač v poloze VYPNUTO. Náhodné spuštění může způsobit úraz.

Pokud se pilový kotouč nezastavuje do 10 sekund po vypnutí, nechte stroj opravit v autorizovaném servisu DeWALT.



Čištění

Před použitím pečlivě zkontrolujte horní kryt pilového kotouče, pohyblivý spodní kryt a otvor odsávání prachu, abyste se ujistili o jejich správné funkci. Ujistěte se, zda piliny, prach nebo částí obrobku nemohou způsobit zablokování těchto funkcí.

Dojde-li k zablokování částí obrobku mezi pilovým kotoučem a ochrannými kryty, odpojte stroj od napájení a postupujte podle pokynů uvedených v části **Výměna pilového kotouče**. Odstraňte zaseknuté části a proveďte opětovnou montáž pilového kotouče.



VAROVÁNÍ: Jakmile se ve větracích drážkách hlavního krytu a v jejich blízkosti nahromadí prach a nečistoty, odstraňte je proudem suchého stlačeného vzduchu. Při provádění tohoto úkonu údržby používejte schválenou ochranu zraku a schválený respirátor.



VAROVÁNÍ: K čištění nekovových součástí nářadí nikdy nepoužívejte rozpouštědla nebo jiné agresivní látky. Tyto chemikálie mohou narušit materiály použité v těchto částech. Používejte pouze hadřík navlhčený v mýdlovém roztoku. Nikdy nedovolte, aby se do nářadí dostala jakákoli kapalina. Nikdy neponožte žádnou část nářadí do kapaliny.



VAROVÁNÍ: Z důvodu snížení rizika zranění pravidelně čistěte horní část stolu.



VAROVÁNÍ: Z důvodu snížení rizika zranění pravidelně čistěte systém pro zachytávání prachu.

ČIŠTĚNÍ A ÚDRŽBA KRYTU S DRÁŽKOU PRO PILOVÝ KOTOUČ (OBR. 15)

Pravidelně čistěte prostor pod krytem s drážkou pro pilový kotouč. Pokud je kryt s drážkou pro pilový kotouč opotřeбенý, musí se vyměnit.

Čištění krytu s drážkou pro pilový kotouč

1. Zvedněte hlavu pily do její nejvyšší polohy.
2. Demontujte upevňovací šrouby (A8) krytu s drážkou pro pilový kotouč (J).

3. Sejměte kryt s drážkou pro pilový kotouč a vyčistěte prostor pod ním.
4. Nainstalujte zpět kryt s drážkou pro pilový kotouč.
5. Utáhněte šrouby rukou.

ČIŠTĚNÍ ČOČKY PRACOVNÍ SVÍTLILNY (OBR. 16A-16F)

Pro nejlepší výkonnost pracovní svítilny (A9) pravidelně provádějte následující údržbu.

- Bavlněným tamponem pečlivě očistěte piliny a prach z čočky pracovní svítilny.
- NEPOUŽÍVEJTE žádný typ rozpouštědel, protože by mohlo dojít k poškození čočky.
- Nahromaděný prach brání průchodu světla a tím zabraňuje přesné indikaci vyznačené čáry řezu.

Demontáž pracovní svítilny

1. Zvedněte stůl stolní pily do jeho nejvyšší polohy, potom zvedněte hlavu pily do její nejvyšší polohy.
2. Proveďte demontáž otočením černé objímky (A10) o 1/4 otáčky doleva.
3. Odpojte kabel (A11) k pracovní svítilně.
4. Pomocí klíče Torx T30 demontujte šrouby (A12).
5. Vysuňte hliníkové pouzdro LED ven ze spodní části stolu.
6. Bavlněným tamponem očistěte čočku pracovní svítilny (A13).
7. Nainstalujte hliníkové pouzdro LED zpět do stolu.
8. Sestavte pracovní svítilnu provedením výše uvedených kroků v opačném pořadí.



Mazání

Mazání může být nutné pouze v drážce spojovacího dílu (obr. 18).

Pokud pohyb hlavy pily není plynulý nebo při pokosovém řezu vázne, postupujte následovně:

1. Odpojte pilu od síťové zásuvky.
2. Demontujte kotouč (viz **Výměna pilového kotouče**).
3. Vyčistěte drážku spojovacího dílu (A15) (nachází se za hřídelem) od prachu a třísek, a potom do drážky neneste několik kapek maziva.
4. Zkontrolujte, zda je pohyb plynulejší.
5. Namontujte zpět kotouč.

Volitelné příslušenství



VAROVÁNÍ: Jiné příslušenství, než je příslušenství nabízené společností DeWALT, nebylo s tímto výrobkem testováno. Proto by mohlo být použití takového příslušenství s tímto nářadím velmi nebezpečné. Z důvodu snížení rizika zranění používejte s tímto nářadím pouze příslušenství doporučené společností DeWALT.

PODEPŘENÍ DLOUHÝCH OBROBKŮ (OBR. 4)

- Dlouhé obrobky vždy podepřete.
- Pro dosažení nejlepších výsledků použijte pro zvětšení šířky stolu pily rozšiřovací pracovní podpěru (KK) (k dostání u prodejce jako volitelné vybavení). Dlouhé obrobky

podepřete běžnými prostředky, jako jsou stojany nebo tesařské podpěry, abyste zabránili pádu obrobku.

OTVOR PRO SBĚR PRACHU (OBR. 10)

VAROVÁNÍ! *Kdykoli je to možné, připojte zařízení pro odsávání prachu, které splňuje požadavky příslušných předpisů týkajících se prachových emisí.*

D27113 se dodává se třemi otvory pro sběr prachu.

Připojte k pile zařízení pro odsávání prachu splňující požadavky platných předpisů. Rychlost vzduchu připojeného systému bude 20 m/s ±2 m/s. Rychlost je měřena ve spojovací trubici v bodě připojení, s připojenou pilou, která není v chodu.

PILOVÉ KOTOUČE

VŽDY POUŽÍVEJTE PILOVÉ KOTOUČE s omezenou hlučností S PRŮMĚREM 305 mm (12") S UPÍNACÍMI OTVORY 30 mm. OTÁČKY PILOVÉHO KOTOUČE MUSÍ DOSAHOVAT ALESPŮŇ 3500 OT./MIN. Nikdy nepoužívejte pilové kotouče s menšími průměry. Nebyly by řádně chráněny. Používejte pouze kotouče pro příčné řezy! Nepoužívejte kotouče určené k rychlému podélnému rozřezávání, kombinované kotouče nebo kotouče se sklonem ozubení větším jak 5°.

POPIS PILOVÝCH KOTOUČŮ		
POUŽITÍ	PRŮMĚR	POČET ZUBŮ
Konstrukční pilové kotouče (tenké tělo kotouče s nepřilnavým okrajem)		
Univerzální řezy	305 mm (12")	40
Jemné příčné řezy	305 mm (12")	60

Další informace týkající se vhodného příslušenství získáte u autorizovaného prodejce.

Ochrana životního prostředí



Třídte odpad. Výrobky a baterie označené tímto symbolem nesmí být vyhozeny do běžného domácího odpadu.

Výrobky a baterie obsahují materiály, které mohou být obnoveny nebo recyklovány, což snižuje poptávku po surovinách. Provádějte prosím recyklaci elektrických výrobků a baterií podle místních předpisů. Další informace naleznete na internetové adrese www.2helpU.com.

ZÁRUKA

EVROPSKÁ ZÁRUKA NA ELEKTRICKÁ NÁŘADÍ DEWALT V TRVÁNÍ 1 ROKU

Společnost DEWALT je přesvědčena o kvalitě svých výrobků a poskytuje 1letou záruku pro profesionální uživatele tohoto výrobku. Tato záruka žádným způsobem neovlivní vaše smluvní práva jako profesionálního uživatele nebo vaše zákonná práva jako soukromého neprofesionálního uživatele. Tato záruka je platná ve všech členských státech EU a evropské zóny volného obchodu EFTA.

V souladu s platnými smluvními podmínkami evropské záruky na elektrické nářadí DEWALT, které jsou k dispozici u místního zástupce společnosti DEWALT, u autorizovaných prodejců nebo na internetové adrese www.2helpU.com, platí následující, pokud do 12 měsíců od data zakoupení dojde u vašeho výrobku DEWALT k závadě v důsledku vady materiálu nebo špatného výrobního zpracování, společnost DEWALT může zdarma vyměnit všechny vadné části, nebo dle vlastního uvážení, může zdarma vyměnit celou reklamovanou jednotku.

Společnost DEWALT si vyhrazuje právo odmítnout jakoukoli reklamaci v rámci této záruky, která není podle názoru zástupce autorizovaného servisu v souladu s uvedenými smluvními podmínkami evropské záruky DEWALT.

Budete-li vyžadovat reklamaci, kontaktujte nejbližšího autorizovaného prodejce nebo vyhledejte nejbližší autorizovaný servis DEWALT na internetu, v katalogu DEWALT nebo kontaktujte prodejce DEWALT na adrese, která je uvedena v tomto návodu.

Seznam autorizovaných prodejců DEWALT a všechny podrobnosti o našem poprodejním servisu naleznete na internetové adrese: www.2helpU.com.

STANLEY BLACK & DECKER CZECH REPUBLIC S.R.O.

Türkova 5b
149 00 Praha 4
Česká Republika
Tel.: 261 009 772
Fax: 261 009 784
Servis: 244 403 247
www.dewalt.cz
obchod@sbdinc.com

BAND SERVIS

K Pasekám 4440
760 01 Zlín
Tel.: 577 008 550,1
Fax: 577 008 559
www.bandservis.cz
bandservis@bandservis.cz

K R E S SPOL. S.R.O.

Cvilínská 325 / 7, Pod Cvilínem
794 01 Krnov
Tel.: +240 603 891 357
www.kres.cz
zakazky@kres.cz

Právo na případné změny vyhrazeno.

12/2022

**TYP VÝROBKU:**

CZ	Výrobní kód	Datum prodeje	Razítko prodejny Podpis
SK	Výrobný kód	Dátum predaja	Pečiatka predajne Podpis

CZ Dokumentace záruční opravy		SK Dokumentácia záručnej opravy				
CZ	Číslo	Datum příjmu	Datum zakázky	Číslo zakázky	Závada	Razítko Podpis
SK	Číslo dodávky	Dátum príjmu	Dátum opravy	Číslo objednávky	Porucha	Pečiatka Podpis

CZ
Adresy servisu
Band servis
Klásterského 2
CZ-140 00 Praha 4
Tel.: 00420 244 403 247
Fax: 00420 241 770 167

CZ
Band servis
K Pasekám 4440
CZ-760 01 Zlín
Tel.: 00420 577 008 550,1
Fax: 00420 577 008 559
<http://www.bandservis.cz>

CZ
K R E S spol. s.r.o.
Cvilínská 325 / 7, Pod Cvilínem
CZ-794 01 Krnov
Tel.: +420 603 891 357
e-mail: zakazky@kres.cz
www.kres.cz

SK
Adresa servisu
Band servis
Paulínska ul. 22
SK-917 01 Trnava
Tel.: 00421 335 511 063
Fax: 00421 335 512 624