

DEWALT®

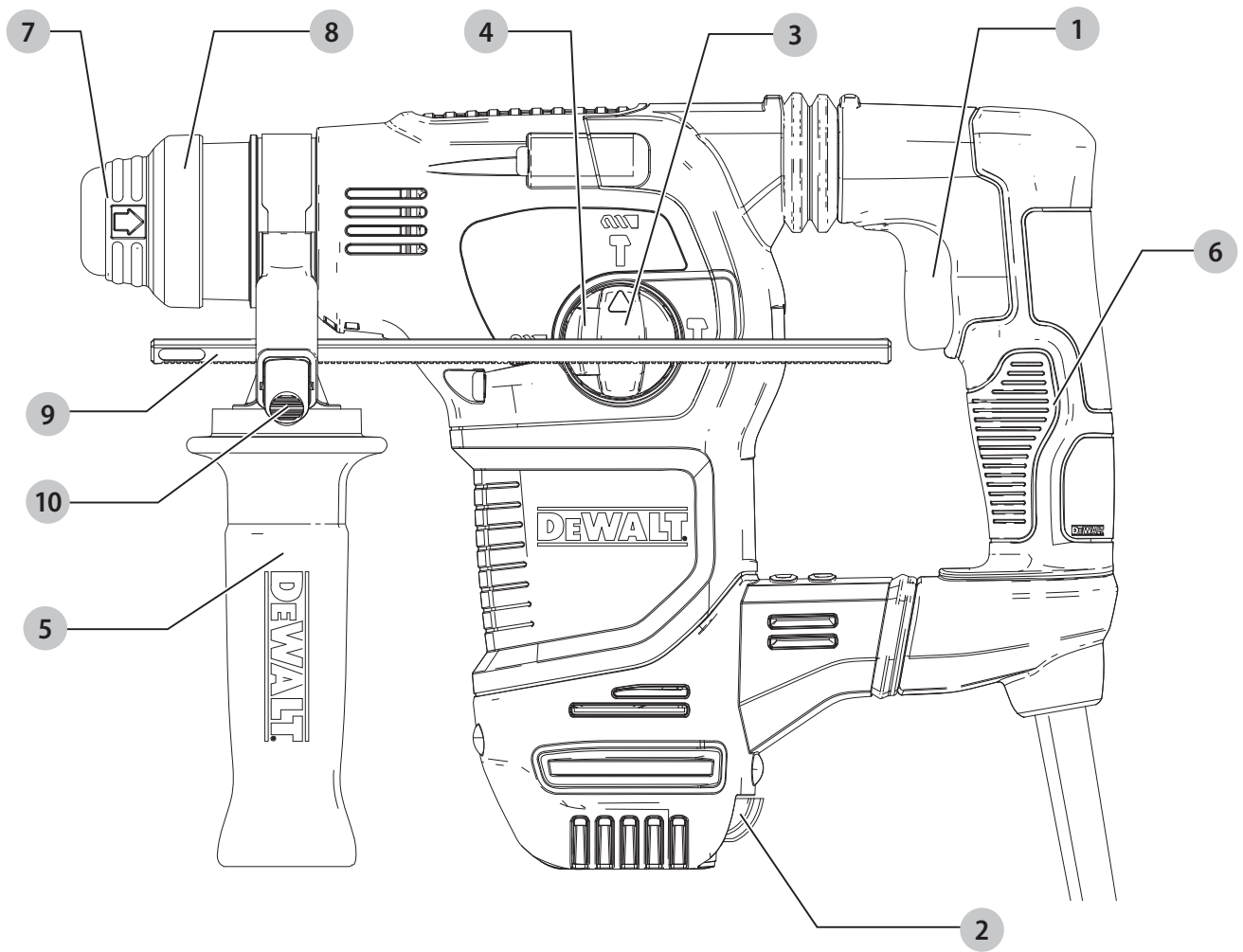
509214 - 83 PL

Tłumaczenie oryginalnej instrukcji

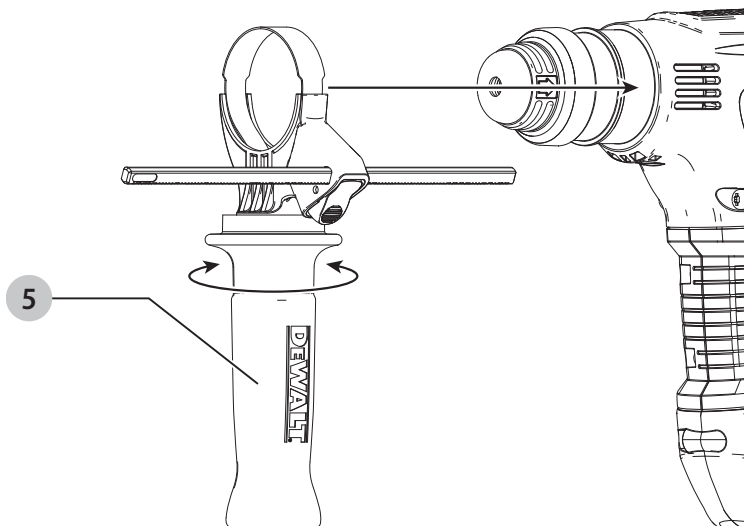
D25333

D25334

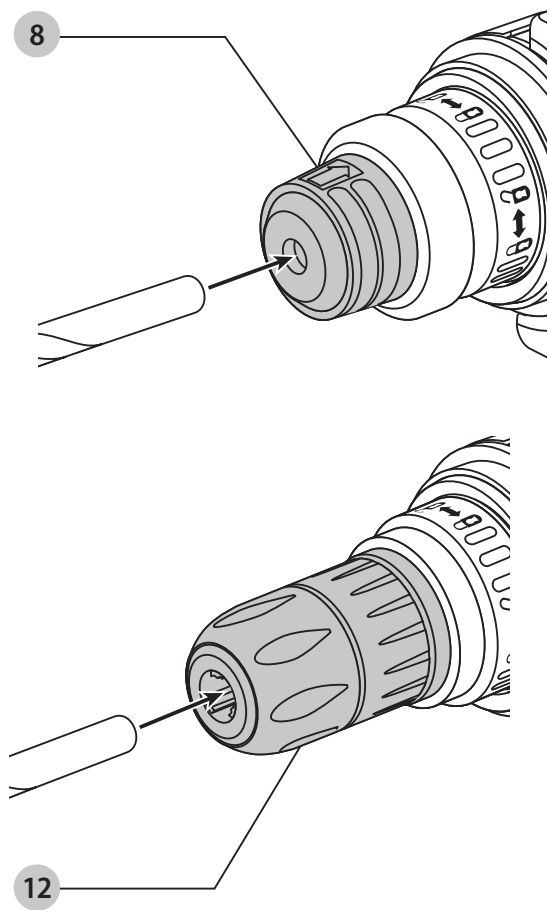
Rys. A



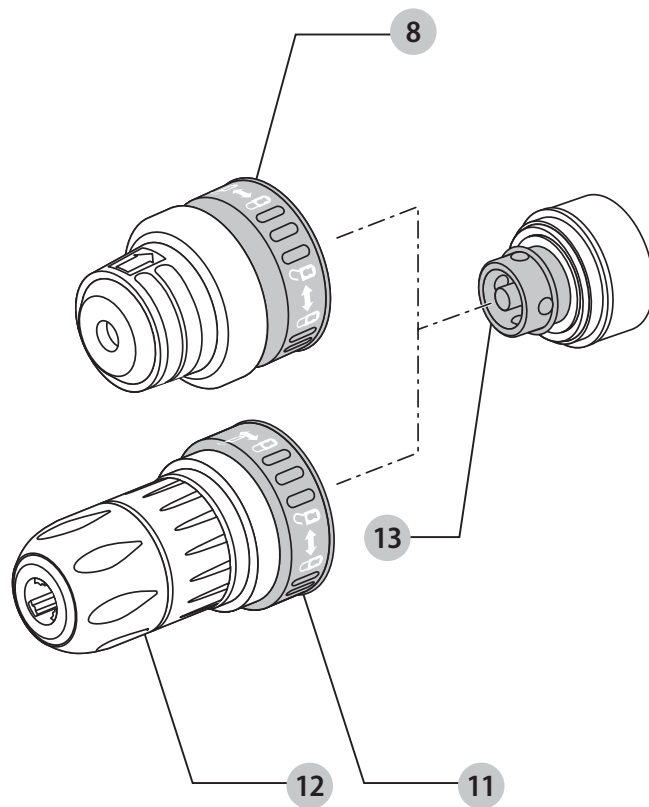
Rys. B



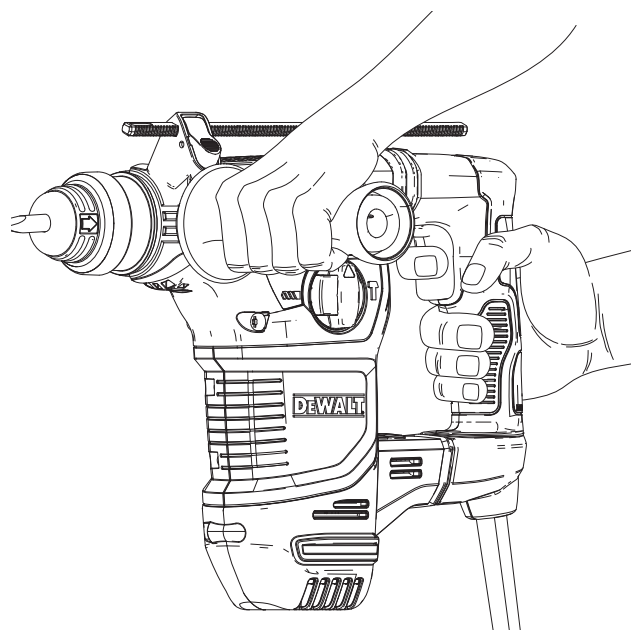
Rys. C



Rys. D



Rys. E



WYSOKO WYDAJNA MŁOTOWIERTARKA OBROTOWA D25333, D25334

Gratulacje!

Dziękujemy za zakup urządzenia firmy DEWALT. Wiele lat doświadczeń, niezwykle staranne wykonanie i ciągle innowacje sprawiły, że firma DEWALT stała się prawdziwie niezawodnym partnerem dla wszystkich użytkowników profesjonalnych elektronarzędzi.

Dane techniczne

		D25333	D25334
Napięcie	$V_{\text{prąd zmienny}}$	230	230
(Tylko Wielka Brytania i Irlandia)	$V_{\text{prąd zmienny}}$	230/115	230/115
Typ		1/2	1/2
Obroty bez obciążenia	min^{-1}	0-1150	0-1150
Uderzenia na minutę bez obciążenia	Uderzenia na minutę	0-5200	0-5200
Moc	W	950	950
Energia jednego uderzenia (EPTA 05/2009)	J	3,5	3,5
Maksymalna średnica wiercenia w stali/drewnie/betonie	mm	13/30/30	13/30/30
Optymalny zakres wiercenia w betonie	mm	12-28	12-28
Mocowanie narzędzia		SDS-Plus	SDS-Plus
Średnica kołnierza	mm	54	54
Ciężar	kg	3,5	3,5

Wartości hałasu i wartości drgań (sumy wektorowe przyspieszeń) zgodnie z EN60745-2-6:

L_{pA} (poziom emisji ciśnienia akustycznego)	dB(A)	93	93
L_{WA} (poziom mocy akustycznej)	dB(A)	104	104
K (niepewność dla danego poziomu dźwięku)	dB(A)	3	3

Wiercenie w betonie			
Wartość emisji drgań $a_{\text{h, HD}} =$	m/s^2	6,9	6,9
Niepewność K =	m/s^2	1,5	1,5
Dłutowanie			
Wartość emisji drgań $a_{\text{h, Cheq}} =$	m/s^2	7,8	7,8
Niepewność K =	m/s^2	1,5	1,5
Wiercenie w metalu			
Wartość emisji drgań $a_{\text{h, HD}} =$	m/s^2	$\leq 2,5$	$\leq 2,5$
Niepewność K =	m/s^2	1,5	1,5
Wkręcanie śrub			
Wartość emisji drgań $a_{\text{h}} =$	m/s^2	$\leq 2,5$	$\leq 2,5$
Niepewność K =	m/s^2	1,5	1,5

Poziom emisji drgań podany w tej karcie informacyjnej został zmierzony zgodnie ze znormalizowanym testem opisanym w normie EN60745 i może być stosowany do porównywania narzędzi. Może być również wykorzystywany do wstępnej analizy ekspozycji.



OSTRZEŻENIE: Podany poziom emisji drgań dotyczy głównych zastosowań narzędzia. Jednakże, w przypadku użycia narzędzia do innych zastosowań, przy użyciu innych akcesoriów lub narzędzia nie konserwowanego poprawnie, poziom drgań może być inny od podanego. W takich

sytuacjach ekspozycja na drgania w trakcie całego okresu użytkowania maszyny może być dużo większa.

W oszacowaniu poziomu ekspozycji na drgania należy również brać pod uwagę czas wyłączenia narzędzia lub okresy, kiedy narzędzie jest włączone, ale nie wykonuje pracy. Narażenie na drgania w trakcie całego dnia pracy mogłoby się wtedy okazać dużo mniejsze niż przy ciągłym użyciu.

W celu ochrony użytkownika przed skutkami drgań stosować dodatkowe środki bezpieczeństwa, jak np. prawidłowa konserwacja elektronarzędzi i akcesoriów, utrzymywanie ciepłoty rąk, odpowiednia organizacja pracy.

Deklaracja zgodności WE

Dyrektywa Maszynowa



Wysoko wydajna młotowiertarka obrotowa D25333, D25334

DEWALT deklaruje, że produkty opisane w sekcji **dane techniczne** są zgodne z zapisami:

2006/42/WE, EN60745-1:2009+A11:2010, EN60745-2-6:2010.

Produkty te są również zgodne z zapisami dyrektyw 2014/30/UE oraz 2011/65/UE. Aby uzyskać więcej informacji, proszę skontaktować się z firmą DEWALT pod podanym niżej adresem lub skorzystać z informacji na ostatniej stronie okładki instrukcji obsługi.

Niżej podpisany jest odpowiedzialny za zebranie danych technicznych i składa tę deklarację w imieniu firmy DEWALT.

Markus Rompel
Director Engineering
DEWALT, Richard-Klinger-Straße 11,
D-65510, Idstein, Niemcy
17. 01. 2018



OSTRZEŻENIE: Aby zmniejszyć ryzyko obrażeń, przeczytać instrukcję.

Definicje: Wytyczne dotyczące bezpieczeństwa

Podane poniżej definicje określają stopień zagrożenia oznaczony danym słowem. Proszę przeczytać instrukcję i zwracać uwagę na te symbole.



NIEBEZPIECZEŃSTWO: Informuje o bezpośrednim niebezpieczeństwie. Nieprzestrzeganie tego zalecenia **grozi** doznaniem **śmiertelnych lub ciężkich obrażeń ciała**.



OSTRZEŻENIE: Informuje o potencjalnym niebezpieczeństwie. Nieprzestrzeganie tego zalecenia **może grozić** doznaniem **śmiertelnych lub ciężkich obrażeń ciała**.



PRZESTROGA: Informuje o potencjalnym niebezpieczeństwie. Nieprzestrzeganie tego zalecenia **może prowadzić do obrażeń ciała od lekkiego do średniego stopnia**.

UWAGA: Informuje o czynnościach **nie powodujących obrażeń ciała, lecz mogących** prowadzić do **szkód materialnych**.



Ostrzega przed możliwością porażenia prądem elektrycznym.



Oznacza ryzyko pożaru.

Ogólne ostrzeżenia dotyczące bezpiecznego użytkowania elektronarzędzi



OSTRZEŻENIE: Należy zapoznać się ze wszystkimi zaleceniami dotyczącymi bezpieczeństwa i obsługi oraz rysunkami i danymi umieszczonymi w dołączonej do elektronarzędzia instrukcji obsługi. Niestosowanie się do wszystkich poniższych instrukcji może stać się przyczyną porażenia prądem elektrycznym, pożaru i/lub poważnego zranienia.

ZACHOWAĆ WSZYSTKIE INSTRUKCJE I INFORMACJE DOTYCZĄCE BEZPIECZNEJ PRACY, ABY MÓC KORZYSTAĆ Z NICH W PRZYSZŁOŚCI

Pojęcie „elektronarzędzie” użyte w treści ostrzeżenia odnosi się do elektrycznego (zasilanego przewodem) elektronarzędzia lub elektronarzędzia zasilanego akumulatorem (bezprzewodowego).

1) Bezpieczeństwo w miejscu pracy

- Miejsce pracy musi być czyste i dobrze oświetlone.** Miejsca ciemne i takie, w których panuje nieporządek, stwarzają ryzyko wypadku.
- Nie wolno używać elektronarzędzi w strefach zagrożenia wybuchem, w pobliżu palnych cieczy, gazów czy pyłów.** Elektronarzędzia mogą wytworzyć iskry powodujące zapłon pyłów lub oparów.
- W czasie pracy elektronarzędziami nie pozwalać na przebywanie w pobliżu dzieci i innych osób postronnych.** Chwila nieuwagi może spowodować utratę kontroli nad narzędziem.

2) Ochrona przed porażeniem prądem elektrycznym

- Gniazdo musi być dostosowane do wtyczki elektronarzędzia. Nie wolno przerabiać wtyczek. Nie używać żadnych łączników lub rozdzielaczy elektrycznych z uziemionymi elektronarzędziami.** Nieprzerabiane wtyczki i odpowiednie gniazda zmniejszają ryzyko porażenia prądem elektrycznym.
- Należy unikać bezpośredniej styczności z uziemionymi lub zerowanymi powierzchniami, takimi jak rurociągi, grzejniki, kuchenki i lodówki.** Ryzyko porażenia prądem elektrycznym wzrasta, jeśli Twoje ciało jest uziemione.
- Nie narażać elektronarzędzi na działanie deszczu lub zwiększonej wilgotności.** Dostanie się wody do wnętrza elektronarzędzia zwiększa ryzyko porażenia prądem elektrycznym.
- Nie wolno ciągnąć za kabel zasilający. Nie wolno ciągnąć, podnosić ani wyciągać wtyczki z gniazda, poprzez ciągnięcie za kabel zasilający narzędzia. Chronić kabel zasilający przed kontaktem z gorącymi elementami, olejami, ostrymi krawędziami i ruchomymi częściami.** Uszkodzenie lub zaplątanie kabla zasilającego zwiększa ryzyko porażenia prądem elektrycznym.

- e) **W czasie pracy elektronarzędziem poza pomieszczeniami zamkniętymi, należy używać przystosowanych do tego przedłużaczy.** Korzystanie z przedłużaczy przystosowanych do użycia na zewnątrz budynków zmniejsza ryzyko porażenia prądem.
- f) **Jeśli zachodzi konieczność używania narzędzia w wilgotnym otoczeniu, należy używać źródła zasilania zabezpieczonego wyłącznikiem różnicowoprądowym.** Stosowanie wyłączników różnicowoprądowych zmniejsza ryzyko porażenia prądem elektrycznym.

3) Środki ochrony osobistej

- a) **W czasie pracy elektronarzędziem zachować czujność, patrzeć uważnie i kierować się zdrowym rozsądkiem. Nie używać elektronarzędzia w stanie zmęczenia, pod wpływem narkotyków, alkoholu lub leków.** Nawet chwila nieuwagi w czasie pracy elektronarzędziem może doprowadzić do poważnych obrażeń ciała.
- b) **Używać środków ochrony osobistej. Zawsze zakładać okulary ochronne.** Używanie, w miarę potrzeb, środków ochrony osobistej, takich jak maska przeciwpyłowa, buty ochronne z antypoślizgową podeszwą, kask czy ochronniki słuchu, zmniejsza ryzyko odniesienia uszczerbku na zdrowiu.
- c) **Unikać niezamierzonego uruchomienia. Przed przyłączeniem do zasilania i/lub włożeniem akumulatorów oraz przed podniesieniem i przenoszeniem narzędzia, upewnić się, że wyłącznik znajduje się w pozycji „wyłączone”.** Trzymanie palca na wyłączniku podczas przenoszenia lub podłączenie włączonego narzędzia do zasilania łatwo staje się przyczyną wypadków.
- d) **Przed włączeniem elektronarzędzia, usunąć wszystkie klucze i narzędzia do regulacji.** Klucz pozostawiony zamocowany do obrotowej części elektronarzędzia może spowodować obrażenia.
- e) **Nie wychylać się. Przez cały czas zachowywać solidne oparcie nóg i równowagę.** Dzięki temu ma się lepszą kontrolę nad elektronarzędziem w nieoczekiwanych sytuacjach.
- f) **Założyć odpowiedni strój. Nie nosić luźnych ubrań ani biżuterii. Trzymać włosy, ubranie i rękawice z dala od ruchomych elementów.** Luźne ubranie, biżuteria lub długie włosy mogą zostać pochwycone przez ruchome części.
- g) **Jeśli sprzęt jest przystosowany do przyłączenia urządzeń odprowadzających i zbierających pył, upewnić się, czy są one przyłączone i właściwie użytkowane.** Używanie takich urządzeń zmniejsza zagrożenia związane z obecnością pyłów.

4) Obsługa i konserwacja elektronarzędzi

- a) **Nie wolno przeciążać elektronarzędzi. Używać elektronarzędzi odpowiednich do rodzaju wykonywanej pracy.** Dzięki odpowiednim elektronarzędziom wykona się pracę lepiej i w sposób

bezpieczny, w tempie, do jakiego narzędzie zostało zaprojektowane.

- b) **Nie wolno używać elektronarzędzia z zepsutym wyłącznikiem, który nie pozwala na sprawne włączanie i wyłączanie.** Elektronarzędzie, którego pracy nie można kontrolować wyłącznikiem, jest niebezpieczne i musi zostać naprawione.
- c) **Przed przystąpieniem do regulacji, wymiany akcesoriów oraz przed schowaniem elektronarzędzia, należy odłączyć wtyczkę od źródła zasilania i/lub odłączyć akumulator od urządzenia.** Takie środki zapobiegawcze zmniejszają ryzyko przypadkowego uruchomienia elektronarzędzia.
- d) **Nie używane elektronarzędzie przechowywać poza zasięgiem dzieci i nie dopuszczać osób nie znających elektronarzędzia lub tej instrukcji do posługiwania się elektronarzędziem.** Elektronarzędzia są niebezpieczne w rękach niewprawnego użytkownika.
- e) **Regularnie dokonywać konserwacji elektronarzędzi. Sprawdzić, czy ruchome części są właściwie połączone i zamocowane, czy części nie są uszkodzone oraz skontrolować wszelkie inne elementy mogące mieć wpływ na pracę elektronarzędzia. Wszystkie uszkodzenia należy naprawić przed rozpoczęciem użytkowania.** Wiele wypadków jest spowodowanych źle utrzymanymi elektronarzędziami.
- f) **Narzędzia tnące powinny być ostre i czyste.** Prawdłowo utrzymane narzędzia do cięcia o ostrych krawędziach tnących rzadziej się zakleszczają i są łatwiejsze do kontrolowania.
- g) **Elektronarzędzi, akcesoriów i końcówek itp., należy używać zgodnie z instrukcją obsługi, uwzględniając warunki i rodzaj wykonywanej pracy.** Użycie elektronarzędzi niezgodnie z przeznaczeniem może być bardzo niebezpieczne.


5) Naprawy

- a) **Powierzać naprawy elektronarzędzi wyłącznie osobom wykwalifikowanym, używającym identycznych części zamiennych.** Zagwarantuje to bezpieczeństwo elektronarzędzia.

Dodatkowe instrukcje bezpieczeństwa dla młotowiertarek

- **Używać ochronników słuchu.** Ekspozycja na hałas może powodować utratę słuchu.
- **Używać dostarczonych razem z narzędziem dodatkowych uchwytów.** Utrata kontroli nad narzędziem może spowodować uszkodzenie ciała.
- **W przypadku prac, w czasie których może dojść do przecięcia własnego lub ukrytych przewodów, należy trzymać urządzenie wyłącznie za izolowane uchwyty.** Przecięcie przewodu pod napięciem może spowodować pojawienie się napięcia na metalowych częściach obudowy i porażenie prądem operatora.

- Aby zabezpieczyć i unieruchomić obrabiany element należy przymocować go do stabilnego podłoża za pomocą zacisków itp. Trzymanie rękami obrabianego elementu lub oparcie o własne ciało nie daje dostatecznej stabilizacji i może spowodować utratę kontroli nad narzędziem.
- Zakładać okulary ochronne lub inną ochronę oczu. Praca wiertarką udarową powoduje odpryskiwanie odłamków. Latające cząsteczki mogą spowodować trwałe uszkodzenie wzroku. Nosić maskę przeciwpyłową lub maskę oddechową podczas prac, w trakcie których powstaje pył. W większości zastosowań konieczne może być stosowanie ochronników słuchu.
- Cały czas mocno trzymać narzędzie. Nie próbować używać narzędzia, jeśli nie trzyma się go obiema rękami. Zalecamy, aby zawsze korzystać z uchwytu bocznego. Obsługa tego narzędzia jedną ręką spowoduje utratę panowania nad narzędziem. Przebicie twardych materiałów, jak pręt zbrojeniowy, lub uderzenie w nie, również może być niebezpieczne. Przed użyciem dobrze dokręcić uchwyt boczny.
- Nie używać tego narzędzia przez długi okres. Drgania powstające podczas używania udaru mogą być szkodliwe dla rąk i ramion. Używać rękawic, aby zapewnić dodatkową ochronę oraz robić częste przerwy podczas pracy.
- Nie regenerować końcówek własnoręcznie. Regenerację dłut należy zlecić autoryzowanemu specjalście. Błędna regeneracja dłut może spowodować obrażenia ciała.
- Podczas obsługi narzędzia lub wymiany końcówek nosić rękawice. Odsłonięte metalowe części narzędzia i końcówki mogą się bardzo nagrzewać podczas pracy. Małe kawałki pękniętego materiału mogą spowodować uszkodzenie gołych rąk.
- Nie wolno nigdy odkładać narzędzia, dopóki końcówka nie zatrzyma się całkowicie. Ruchome końcówki mogą być przyczyną obrażeń ciała.
- Nie uderzać w zablokowane końcówki młotkiem w celu ich odblokowania. Powstałe w wyniku uderzenia kawałki metalu lub wióry metalu mogą spowodować obrażenia ciała.
- Lekko zużyte akcesoria można ponownie ukształtować poprzez szlifowanie.
- Trzymać kabel zasilający z dala od obracającej się końcówki. Nie owijać kabla wokół żadnych części swojego ciała. Kabel zasilający owinięty wokół obracającej się końcówki może spowodować obrażenia ciała i utratę panowania nad narzędziem.

 **OSTRZEŻENIE:** Zalecamy stosowanie wyłącznika różnicowoprądowego z wartością prądu resztkowego wynoszącą 30 mA lub mniejszą.

Pozostałe zagrożenia

Następujące zagrożenia są typowymi zagrożeniami podczas używania młotowiertarek:

- *Obrażenia powstałe w wyniku dotknięcia wirujących lub gorących elementów narzędzia.*

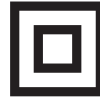
Mimo przestrzegania obowiązujących przepisów BHP i stosowania urządzeń zabezpieczających, nie ma możliwości uniknięcia określonych zagrożeń.

Są to:

- *Uszkodzenie słuchu.*
- *Niebezpieczeństwo wystąpienia obrażeń ciała spowodowanych latającymi cząsteczkami.*
- *Niebezpieczeństwo poparzeń spowodowanych akcesoriami, które stają się gorące podczas pracy.*
- *Niebezpieczeństwo wystąpienia obrażeń ciała spowodowanych zbyt długim użytkowaniem narzędzia.*

Ochrona przeciwporażeniowa

Silnik elektryczny został zaprojektowany do pracy z jednym napięciem. Zawsze sprawdzać, czy napięcie zasilania jest zgodne z wartością podaną na tabliczce znamionowej.



To narzędzie DEWALT ma podwójną izolację zgodną z normą EN60745 i nie wymaga uziemienia.



OSTRZEŻENIE: urządzenia pracujące z napięciem 115 V należy obsługiwać za pośrednictwem transformatora z zabezpieczeniem i osłoną uziemiającą pomiędzy głównym a pomocniczym uzwojeniem.

Uszkodzony kabel zasilający należy zastąpić specjalnym kablem, który dostępny jest w sieci serwisowej DEWALT.

Wymiana wtyczki sieciowej (dotyczy tylko Wielkiej Brytanii i Irlandii)

Jeśli występuje konieczność montażu nowej wtyczki:

- Odpowiednio zutylizować starą wtyczkę.
- Przyłączyć brązowy przewód do zacisku fazy w nowej wtyczce.
- Przyłączyć niebieski przewód do zacisku zerowego.



OSTRZEŻENIE: Nie wykonywać przyłączenia do końcówki uziemienia.

Postępować zgodnie z instrukcją instalacji dołączoną do wtyczek wysokiej jakości. Zalecany bezpiecznik: 13 A.

Użycie przedłużacza

Nie należy używać przedłużacza, chyba że jest to absolutnie niezbędne. Używać przedłużaczy posiadających atest i przystosowanych do zasilania narzędzia (patrz **dane techniczne**). Minimalna średnica przewodu to 1,5 mm², a jego maksymalna długość to 30 m.

Przedłużacz nawinięty na bęben należy całkowicie rozwinąć.

Zawartość opakowania

Opakowanie zawiera:

- 1 Młotowiertarka obrotowa
- 1 Uchwyt boczny i ogranicznik głębokości
- 1 Uchwyt bezkluczykowy (D25334)
- 1 Pudełko na zestaw
- 1 Instrukcja obsługi
- *Sprawdzić, czy narzędzie, części lub akcesoria nie zostały uszkodzone podczas transportu.*
- *Przed przystąpieniem do pracy poświęcić odpowiedni czas na dokładne zapoznanie się z instrukcją.*

Oznakowanie na narzędziu

Na obudowie narzędzia umieszczono następujące piktogramy:



Przed użyciem przeczytać instrukcję obsługi.



Należy używać ochrony słuchu.



Należy używać ochrony wzroku.

Położenie kodu daty (rys. A)

Kod daty, zawierający także rok produkcji, nadrukowany jest na obudowie.

Przykład:

2018 XX XX
Rok produkcji

Opis (Rys. A)



OSTRZEŻENIE: Nigdy nie dokonywać przeróbek elektronarzędzia ani jego części. Może to spowodować uszkodzenie mienia lub obrażenia ciała.

- | | |
|--------------------------------|-------------------------------------|
| 1 Włącznik spustowy | 6 Główny uchwyt |
| 2 Przełącznik kierunku obrotów | 7 Mocowanie narzędzia SDS-Plus |
| 3 Pokrętko wyboru trybu | 8 Tuleja |
| 4 Przycisk wyboru trybu | 9 Ogranicznik głębokości |
| 5 Uchwyt boczny | 10 Przycisk zwolnienia ogranicznika |

Przeznaczenie

Ta obrotowa młotowiertarka jest przeznaczona do profesjonalnego wiercenia i wiercenia udarowego oraz wkręcania i dłutowania.

NIE UŻYWAĆ w mokrym otoczeniu lub w obecności łatwopalnych płynów lub gazów.

Ta obrotowa młotowiertarka to profesjonalne elektronarzędzie.

NIE DOPUSZCZAĆ dzieci do narzędzia. Zapewnić nadzór nad mało doświadczonymi użytkownikami narzędzia.

- **Małe dzieci i osoby niedołążne.** Niniejsze urządzenie nie jest przeznaczone do użytku przez małe dzieci i osoby niedołążne bez nadzoru.
- Produktu tego nie powinny użytkować osoby (w tym dzieci) o ograniczonych zdolnościach fizycznych, czuciowych lub umysłowych oraz osoby nie posiadające odpowiedniego doświadczenia, wiedzy lub umiejętności, chyba że są pod nadzorem osób odpowiedzialnych za ich bezpieczeństwo. Dzieci nigdy nie powinny być pozostawiane z produktem bez nadzoru osób dorosłych.

Sprzęgło przeciążeniowe

W przypadku utknięcia wiertła przenoszenie napędu na wrzeciono wiertła zostaje przerwane. Z uwagi na działające siły zawsze trzymać narzędzie dwiema rękami i stać stabilnie.

Po zadziałaniu sprzęgła przeciążeniowego zwolnić i wcisnąć przełącznik spustowy, aby ponownie włączyć napęd.

Sprzęgło mechaniczne

Te narzędzia są wyposażone w sprzęgło mechaniczne.

O aktywacji sprzęgła informuje odgłos grzechotania oraz wzrost drgań.

Aktywna kontrola drgań

Aby najlepiej panować nad drganiami, trzymać narzędzie zgodnie z opisem w **Poprawne położenie dłoni**.

Aktywna kontrola drgań neutralizuje drgania pochodzące z mechanizmu powrotnego młota. Dzięki obniżeniu drgań układu ręka-ramię, pozwala na wygodniejsze użytkowanie przez dłuższy okres i zwiększa trwałość narzędzia.

Młotowiertarka wymaga jedynie nacisku, który powoduje włączenie aktywnej kontroli drgań. Wywieranie nadmiernego nacisku nie spowoduje szybszej pracy narzędzia i nie pozwoli na włączenie aktywnej kontroli drgań.

MONTAŻ I REGULACJA



OSTRZEŻENIE: Aby zmniejszyć ryzyko zranienia, przed przystąpieniem do regulacji lub montażem/demontażem akcesoriów wyłączyć narzędzie i odłączyć je od źródła zasilania. Upewnić się, że włącznik spustowy ustawiony jest w pozycji WYŁ. Przypadkowe włączenie może spowodować obrażenia ciała.

Uchwyt boczny (Rys. B)



OSTRZEŻENIE: Aby zminimalizować ryzyko doznania urazu, **ZAWSZE** obsługiwać narzędzie z poprawnie zamontowanym uchwytem bocznym. W przeciwnym razie uchwyt boczny może ześlizgnąć się z narzędzia podczas pracy i spowodować utratę panowania nad narzędziem. Trzymać narzędzie obiema rękami, aby uzyskać maksymalną kontrolę.

Uchwyt boczny **5** mocuje się z przodu obudowy przekładni i można go obracać w zakresie 360°, co umożliwi jego trzymanie lewą lub prawą ręką. Uchwyt boczny musi być dokręcony na tyle mocno, aby stawić opór ruchowi skręcającemu narzędzia, gdy akcesorium utknie. Trzymać uchwyt boczny za jego koniec, aby kontrolować narzędzie w razie utknięcia.

Aby poluzować uchwyt boczny, obrócić go przeciwnie do wskazówek zegara.

Aby wyregulować ogranicznik głębokości (Rys. A, B)

1. Wcisnąć i przytrzymać przycisk zwolnienia ogranicznika **10** na uchwycie bocznym.
2. Przesunąć ogranicznik **9** tak, aby odległość pomiędzy końcem ogranicznika a końcem wiertła równała się wymaganej głębokości wiercenia.
3. Zwolnić przycisk, aby zablokować ogranicznik. Podczas wiercenia z ogranicznikiem zatrzymać wiercenie, gdy ogranicznik dotknie powierzchni materiału.

Końcówka i uchwyt na końcówki



OSTRZEŻENIE: Niebezpieczeństwo oparzenia. **ZAWSZE** nosić rękawice podczas zmiany końcówek. Odstłonięte metalowe części narzędzia i końcówki mogą się bardzo nagrzewać podczas pracy. Małe kawałki pękniętego materiału mogą spowodować uszkodzenie gołych rąk.

Młotowiertarkę można wyposażyć w różne końcówki, w zależności odżądanego zastosowania. **Używać jedynie ostrych wiertel.**

Zalecenia dotyczące akcesoriów

- W przypadku drewna stosować wiertła kręte, wiertła piórkowe, świdy lub piłki do otworów.
- W przypadku metalu stosować stalowe wiertła kręte HSS lub piłki do otworów. Podczas wiercenia w metalu korzystać ze specjalnych płynów obróbkowych. Wyjątkiem jest wiercenie w żeliwie i mosiądzu, w których należy wiercić na sucho.
- Do wiercenia w murze, np. cegle, cemencie, pustakach itp., używać wiertel z końcówkami karbidowymi przeznaczonych do wiercenia udarowego.

Uchwyt na końcówki SDS-Plus (Rys. C)

UWAGA: Używanie uchwyty SDS-Plus w połączeniu z końcówkami o prostych trzonkach i sześciokątnych końcówek do wkrętarek wymaga zastosowania specjalnych adapterów. Patrz **Akcesoria dodatkowe**.

Aby włożyć wiertło lub inną końcówkę:

1. Włożyć trzonek końcówki na głębokość około 19 mm w uchwyt SDS-Plus.
2. Wcisnąć i obracać końcówkę, aż zablokuje się w poprawnym położeniu. Końcówka będzie solidnie zamocowana w narzędziu.
3. Aby zwolnić końcówkę, odciągnąć tuleję **8** wstecz i wyjąć końcówkę.

Uchwyt bezkluczkowy (Rys. C, D)

D25334

W niektórych modelach zamiast uchwyty SDS-Plus można zamontować uchwyt bezkluczkowy.



OSTRZEŻENIE: Nie używać standardowych uchwyty w trybie wiercenia z udarem.

Wymiana uchwyty SDS-Plus na uchwyt bezkluczkowy

1. Wybrać tryb tylko udaru (patrz **Tryby pracy**), co zablokuje wrzeciono i uniemożliwi jego obracanie się podczas odblokowywania wyjmowanego uchwyty na narzędzia.
2. Przekręcić kołnierz blokujący **11** w położenie odblokowane i ściągnąć zamontowany uchwyt na końcówki.
3. Wcisnąć uchwyt bezkluczkowy **12** na wrzeciono **13**, a następnie przekręcić kołnierz blokujący w położenie zablokowane.
4. Aby zastąpić uchwyt bezkluczkowy uchwytem SDS-Plus, najpierw zdemontować uchwyt bezkluczkowy, tak samo jak zdemontowany został uchwyt na końcówki SDS-Plus. Następnie zamontować uchwyt SDS-Plus w taki sam sposób, jak zamontowany został uchwyt bezkluczkowy.

Aby włożyć wiertło lub inne akcesorium w uchwyt bezkluczkowy:

1. Chwycić tuleję **8** uchwyty jedną ręką, a drugą ręką unieruchomić narzędzie.
2. Obrócić tuleję przeciwnie do wskazówek zegara (patrz od przodu) na tyle, aby w uchwycie zmieściło się akcesorium.
3. Włożyć akcesorium na głębokość około 19 mm do uchwyty i mocno dokręcić, obracając tuleję uchwyty zgodnie ze wskazówkami zegara jedną ręką, drugą ręką trzymając narzędzie. Dalej obracać tuleję uchwyty, aż słychać będzie kilka trzasków grzechotki, co zapewni zamocowanie z pełną siłą.

Konieczniedokręcać uchwyt, trzymając tuleję uchwyty jedną ręką, drugą ręką trzymając narzędzie, co zapewni maksymalne dokręcenie.

Aby zwolnić akcesorium, powtórzyczynności nr 1 i 2 opisane powyżej.

OBSŁUGA

Instrukcja obsługi



OSTRZEŻENIE: Zawsze przestrzegać instrukcji bezpieczeństwa i odpowiednich przepisów.



OSTRZEŻENIE: Aby zmniejszyć ryzyko zranienia, przed przystąpieniem do regulacji lub montażem/demontażem akcesoriów wyłączyć narzędzie i odłączyć je od źródła zasilania. Upewnić się, że włącznik spustowy ustawiony jest w pozycji WYŁ. Przypadkowe włączenie może spowodować obrażenia ciała.

Prawidłowa pozycja ręki (Rys. A, D)



OSTRZEŻENIE: Aby zmniejszyć ryzyko wystąpienia poważnych obrażeń ciała, **ZAWSZE** prawidłowo ustawiać rękę, tak jak pokazano na rysunku.



OSTRZEŻENIE: Aby zmniejszyć ryzyko wystąpienia poważnych obrażeń ciała, **ZAWSZE** mocno trzymać narzędzie, aby móc zapobiec nagłemu ruchowi.

Aby uzyskać prawidłową pozycję rąk, trzymać jedną ręką na uchwycie głównym **6**, a drugą na uchwycie bocznym **5**.

Tryby pracy (Rys. A)



OSTRZEŻENIE: Nie wybierać trybu pracy podczas pracy narzędzia.

To narzędzie jest wyposażone w pokrętko wyboru trybu **3** pozwalające na wybór trybu dostosowanego dożądanego zastosowania.

Symbol	Tryb	Zastosowanie
	Wiercenie obrotowe	Wkręcanie śrub Wiercenie w stali, drewnie i tworzywach sztucznych
	Wiercenie z udarem	Wiercenie w betonie i murze
	Tylko udar	Lekkie dłutowanie

Aby wybrać tryb pracy:

1. Wcisnąć przycisk zwalniania blokady pokrętkła wyboru trybu **4**.
2. Obracać pokrętkło wyboru trybu, aby ustawić strzałkę na symbol zgodny z żądanym trybem.

UWAGA: Wybierak trybu **3** musi być zawsze ustawiony na wiercenie obrotowe, wiercenie z udarem lub tylko udar. Położenie pomiędzy symbolami nie pozwala na pracę narzędzia. Konieczne może być krótkie uruchomienie silnika po zmianie trybu z „tylko udar” na „wiercenie” w celu dopasowania przekładni.

Wykonywanie pracy (Rys. A)



OSTRZEŻENIE: ABY ZMINIMALIZOWAĆ RYZYKO ODNIESIENIA URAZU, ZAWSZE sprawdzając, czy obrabiany przedmiot jest solidnie unieruchomiony kotwami lub zaciskami. W przypadku wiercenia w cienkim materiale korzystać z drewnianej podkładki, aby uniknąć jego uszkodzenia.



OSTRZEŻENIE: Przed zmianą kierunku obrotów należy zawsze odczekać, aż silnik całkowicie się zatrzyma.

1. Wybrać i zamontować odpowiedni uchwyt, adapter i/lub końcówkę na narzędziu. Patrz **Końcówka i uchwyty na końcówki**.
2. Wybrać tryb pracy dostosowany do zastosowania przy pomocy pokrętkła wyboru trybu **3**. Patrz **Tryby pracy**.
3. Odpowiednio wyregulować uchwyt boczny **5**.
4. Umieścić końcówkę/dłuto w żądanym miejscu.
5. Wybrać kierunek obrotów za pomocą przełącznika kierunku obrotów **2**. Podczas zmiany pozycji przełącznika kierunku obrotów, włącznik spustowy nie może być wciśnięty.
 - a. Pchnąć przełącznik kierunku obrotów **2** w lewo, aby narzędzie obracało się w prawo (naprzód). Patrz strzałki na narzędziu.
 - b. Pchnąć przełącznik kierunku obrotów **2** w prawo, aby narzędzie obracało się w lewo (wstecz).



OSTRZEŻENIE: Przed zmianą kierunku obrotów należy zawsze odczekać, aż silnik całkowicie się zatrzyma.

6. Wcisnąć włącznik spustowy **1**. Im mocniej jest wciśnięty włącznik spustowy, z tym wyższymi obrotami pracuje narzędzie. Aby zwiększyć trwałość narzędzia, używać zmiennych obrotów tylko do rozpoczynania wiercenia lub wkręcania elementów złącznych.



OSTRZEŻENIE:

- Nie używać tego narzędzia do mieszania lub pompowania łatwopalnych lub wybuchowych cieczy (benzyny, alkoholu itp.).
- Nie mieszać płynów oznaczonych jako łatwopalne.

KONSERWACJA

Elektronarzędzia firmy DEWALT odznaczają się dużą trwałością użytkową i prawie nie wymagają konserwacji. Aby długo cieszyć się właściwą pracą urządzenia, należy odpowiednio o nie dbać i regularnie je czyścić.



OSTRZEŻENIE: Aby zmniejszyć ryzyko zranienia, przed przystąpieniem do regulacji lub montażem/demontażem akcesoriów wyłączyć narzędzie i odłączyć je od źródła zasilania. Upewnić się, że włącznik spustowy ustawiony jest w pozycji WYŁ. Przypadkowe włączenie może spowodować obrażenia ciała.



Smarowanie

Dostępne są opcjonalne wiertła i dłuta SDS-Plus. Używane akcesoria i osprzęt należy regularnie smarować wokół mocowania SDS-Plus.

Więcej informacji o odpowiednich akcesoriach udzieli sprzedawca.



Czyszczenie



OSTRZEŻENIE: Zawsze, gdy zauważy się zabrudzenia wokół otworów wentylacyjnych, przedmuchać obudowę suchym powietrzem w celu oczyszczenia. Używać ochrony oczu i respiratora z atestem podczas wykonywania tej czynności.



OSTRZEŻENIE: Do czyszczenia niemetalowych elementów elektronarzędzia nie używać rozpuszczalników ani agresywnych chemikaliów. Chemikalia mogą osłabić materiał, z którego wykonano wspomniane elementy. Używać tylko szmatki zwilżonej wodą i łagodnego mydła. Nie pozwolić, aby do środka narzędzia dostała się ciecz i nigdy nie zanurzać żadnej części narzędzia w cieczy.

Akcesoria dodatkowe



OSTRZEŻENIE: Ponieważ akcesoria producentów innych niż DEWALT nie zostały przetestowane w połączeniu z tym produktem, ich użycie z tym narzędziem może być niebezpieczne. Aby ograniczyć ryzyko obrażeń ciała, w połączeniu z tym produktem używać wyłącznie akcesoriów zalecanych przez DEWALT.

Więcej informacji o odpowiednich akcesoriach udzieli sprzedawca.

Ochrona środowiska



Selektywna zbiórka odpadów. Produktów i akumulatorów oznaczonych tym symbolem nie wolno usuwać ze zwykłymi odpadami z gospodarstw domowych.

Produkty i akumulatory zawierają materiały, które można odzyskać lub poddać recyklingowi, zmniejszając zapotrzebowanie na surowce. Oddawać produkty elektryczne i akumulatory do recyklingu zgodnie z krajowymi przepisami. Więcej danych na stronie **www.2helpU.com**.

DEWALT

WARUNKI GWARANCJI:

Produkty marki DEWALT reprezentują bardzo wysoką jakość, dlatego oferujemy dla nich korzystne warunki gwarancyjne. Niniejsze warunki gwarancji nie pomniejszają praw klienta wynikających z polskich regulacji ustawowych lecz są ich uzupełnieniem. Gwarancja jest ważna na terenie Rzeczypospolitej Polskiej.

DEWALT gwarantuje sprawne działanie produktu w przypadku postępowania zgodnego z warunkami techniczno-eksploatacyjnymi opisanymi w instrukcji obsługi.

Niniejszą gwarancją nie jest objęte dodatkowe wyposażenie, jeżeli nie została do niego dołączona oddzielna karta gwarancyjna oraz elementy wyrobu podlegające naturalnemu zużyciu.

1. Niniejszą gwarancją objęte są usterki produktu spowodowane wadami produkcyjnymi i wadami materiałowymi.
2. Niniejsza gwarancja jest ważna po przedstawieniu przez Klienta w Centralnym Serwisie Gwarancyjnym reklamowanego produktu oraz łącznie:
 - a) poprawnie wypełnionej karty gwarancyjnej;
 - b) ważnego paragonu zakupu z datą sprzedaży taką, jak w karcie gwarancyjnej lub kopii faktury.
3. Gwarancja obejmuje bezpłatną naprawę urządzenia (wraz z bezpłatną wymianą uszkodzonych części) w okresie 12 miesięcy od daty zakupu.
4. Produkt reklamowany musi być:
 - a) dostarczony bezpośrednio do Centralnego Serwisu Gwarancyjnego wraz z poprawnie wypełnioną Kartą Gwarancyjną i ważnym paragonem zakupu (lub kopią faktury) oraz szczegółowym opisem uszkodzenia, lub
 - b) przesłany do Centralnego Serwisu Gwarancyjnego za pośrednictwem punktu sprzedaży wraz z dokumentami wymienionymi powyżej.
5. Koszty wysyłki do Centralnego Serwisu Gwarancyjnego ponosi Serwis. Wszelkie koszty związane z zapewnieniem bezpiecznego opakowania, ubezpieczeniem i innym ryzykiem ponosi Klient. W przypadku odrzucenia roszczenia gwarancyjnego, produkt jest odsyłany do miejsca nadania na koszt adresata.
6. Usterki ujawnione w okresie gwarancji będą usunięte przez Centralny Serwis Gwarancyjny w terminie:
 - a) 14 dni roboczych od daty przyjęcia produktu przez Centralny Serwis Gwarancyjny;
 - b) termin usunięcia wady (punkt 6a) może być wydłużony o czas niezbędny do importu niezbędnych części zamiennych.
7. Klient otrzyma nowy sprzęt, jeżeli:
 - a) Centralny Serwis Gwarancyjny stwierdzi na piśmie, że usunięcie wady jest niemożliwe;
 - b) produkt nie podlega naprawie, tylko wymianie bez dokonywania naprawy.
8. O ile taki sam produkt jest nieosiągalny, może być wydany nowy produkt o nie gorszych parametrach.
9. Decyzja Centralnego Serwisu Gwarancyjnego odnośnie zasadności zgłaszanych usterek jest decyzją ostateczną.
10. Gwarancją nie są objęte:
 - a) wadliwe działanie lub uszkodzenia spowodowane niewłaściwym użytkowaniem lub używaniem produktu niezgodnie z przeznaczeniem, instrukcją obsługi lub przepisami bezpieczeństwa;
 - b) wadliwe działanie lub uszkodzenia spowodowane przeciążaniem narzędzia, które prowadzi do uszkodzeń silnika, przekładni lub innych elementów a także stosowaniem osprzętu innego niż zalecany przez DEWALT;
 - c) mechaniczne uszkodzenia produktu i wywołane nimi wady;
 - d) wadliwe działanie lub uszkodzenia na skutek działania pożaru, powodzi, czy też innych klęsk żywiołowych, nieprzewidzianych wypadków, korozji, normalnego zużycia w eksploatacji czy też innych czynników zewnętrznych;
 - e) produkty, w których naruszone zostały plomby gwarancyjne lub, które były naprawiane poza Centralnym Serwisem Gwarancyjnym lub były przerabiane w jakikolwiek sposób;
 - f) osprzęt eksploatacyjny dołączony do urządzenia oraz elementy ulegające naturalnemu zużyciu.
11. Centralny Serwis Gwarancyjny, firmy handlowe, które sprzedały produkt, nie udzielają upoważnień ani gwarancji innych niż określone w karcie gwarancyjnej. W szczególności nie obejmują prawa klienta do domagania się zwrotu utraconych zysków w związku z uszkodzeniem produktu.
12. Gwarancja nie wyłącza, nie ogranicza ani nie zawiesza uprawnień kupującego wynikających z niezgodności towaru z umową.

Centralny Serwis Gwarancyjny ERPATECH
ul. Bakaliowa 26, 05-080 Mościska
tel.: (22) 862-08-08, (22) 431-05-05
faks: (22) 862-08-09

CZ ZÁRUČNÍ LIST

PL KARTA GWARANCYJNA

H JÓTÁLLÁSI JEGY

SK ZÁRUČNÝ LIST

DEWALT[®]

CZ měsíců
H hónap

12

PL miesięcy
SK mesiacov

CZ	Výrobní kód	Datum prodeje	Razítko prodejny Podpis
H	Gyári szám	A vásárlás napja	Pecset helye Aláírás
PL	Numer seryjny	Data sprzedaży	Stempel Podpis
SK	Číslo série	Dátum predaja	Pečiatka predajne Podpis

(CZ)

Adresy servisu
Band Servis
Klásterského 2
CZ-140 00 Praha 4
Tel.: 00420 244 403 247
Fax: 00420 241 770 167

Band Servis
K Pasekám 4440
CZ-76001 Zlín
Tel.: 00420 577 008 550,1
Fax: 00420 577 008 559
http://www.bandservis.cz

(H)

Black & Decker Központi
Garanciális-és Márkaszerüz
1163 Budapest
(Sashalom) Thököly út 17.
Tel.: 403-2260
Fax: 404-0014
www.rotelkft.hu

(PL)

Adres serwisu centralnego
ERPATECH
ul. Bakaliowa 26
05-080 Mościska
Tel.: 022-8620808
Fax: 022-8620809

(SK)

Adresa servisu
Band Servis
Paulínska ul. 22
SK-91701 Trnava
Tel.: 00421 335 511 063
Fax: 00421 335 512 624

(CZ) Dokumentace záruční opravy

(PL) Przebieg napraw gwarancyjnych

(H) A garanciális javítás dokumentálása

(SK) Záznamy o záručných opravách

CZ	Číslo	Datum příjmu	Datum zakázky	Číslo zakázky	Závada	Razítko Podpis
H	Sorszám	Bejelentés időpontja	Javítási időpont	Javítási munkalapszám	Hiba jelleg oka	Pecset Aláírás
	Jótállás új határideje					
PL	Nr	Data zgłoszenia	Data naprawy	Nr zlecenia	Przebieg naprawy	Stempel Podpis
SK	Číslo dodávky	Dátum nahlásenia	Dátum opravy	Číslo objednávky	Popis poruchy	Pečiatka Podpis