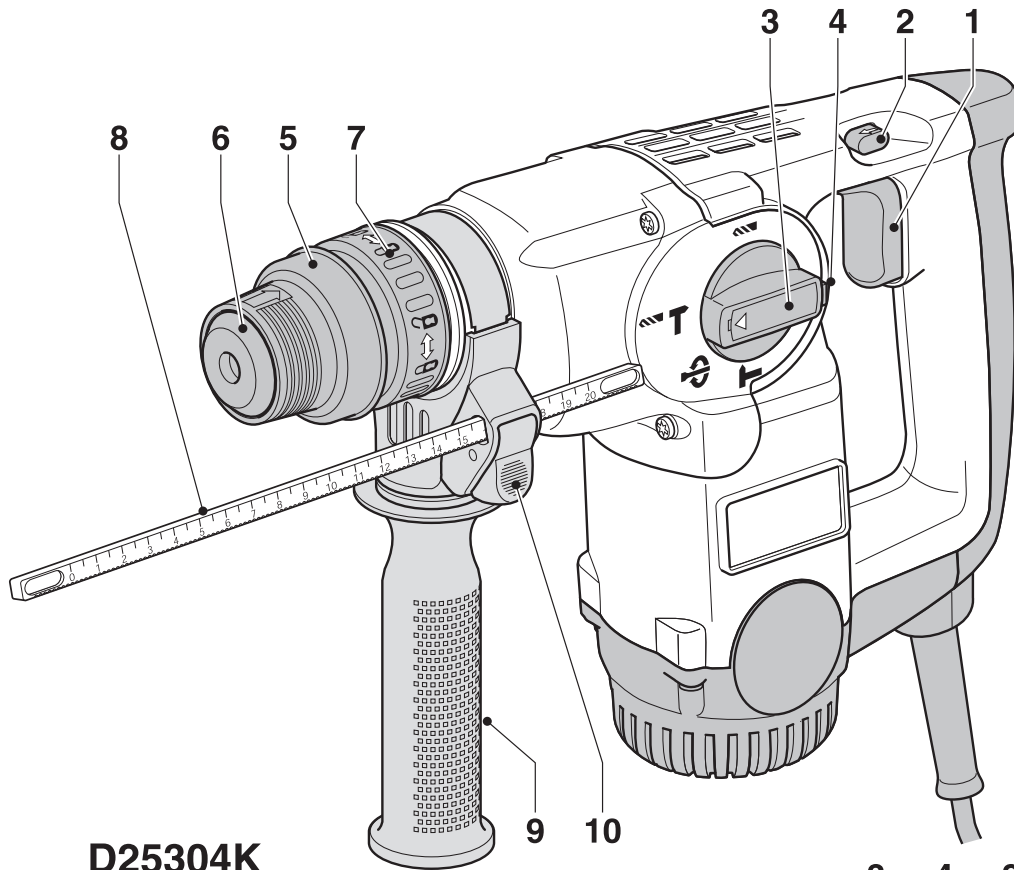
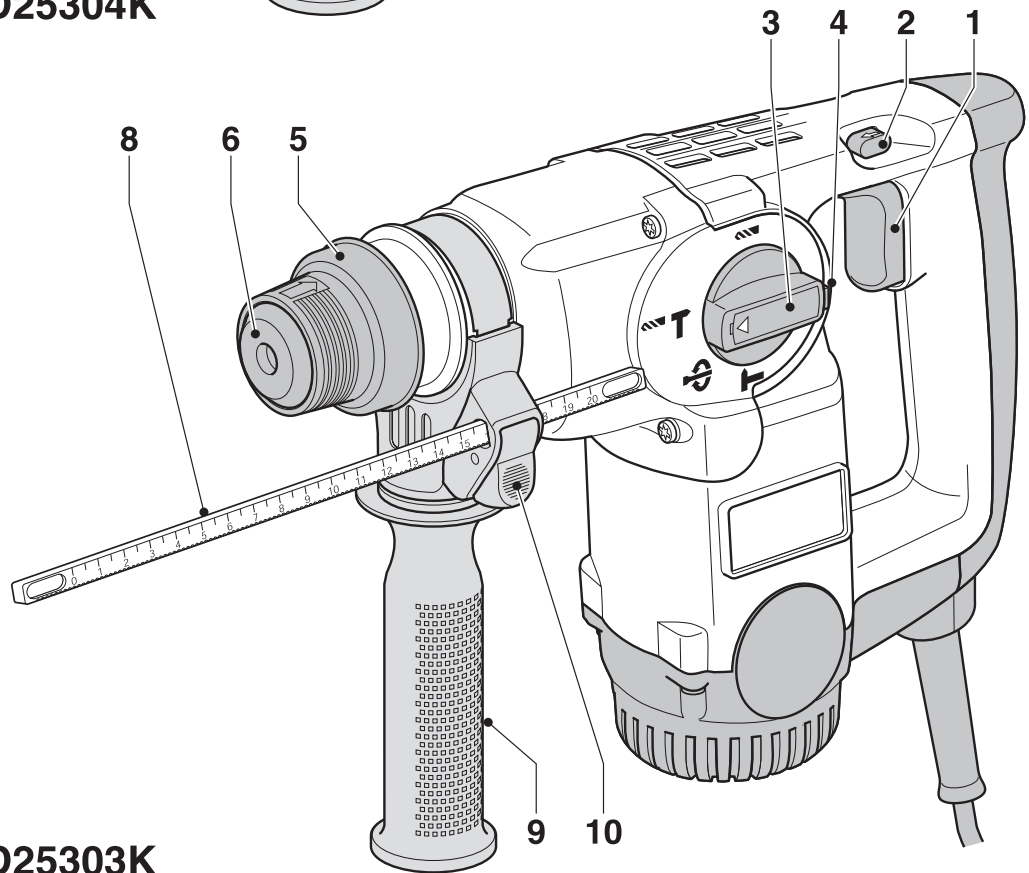

DEWALT

559122-70 CZ

D25303K
D25304K

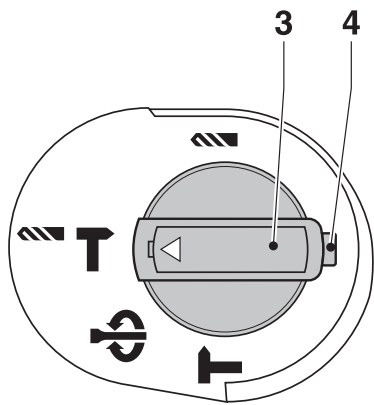


D25304K

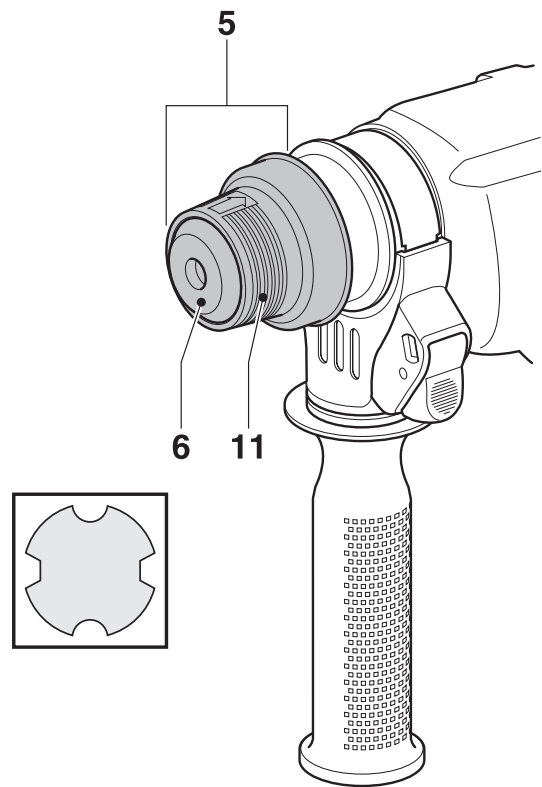


D25303K

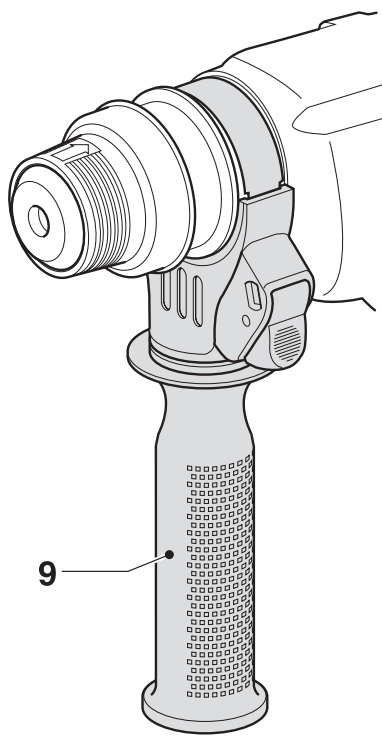
A



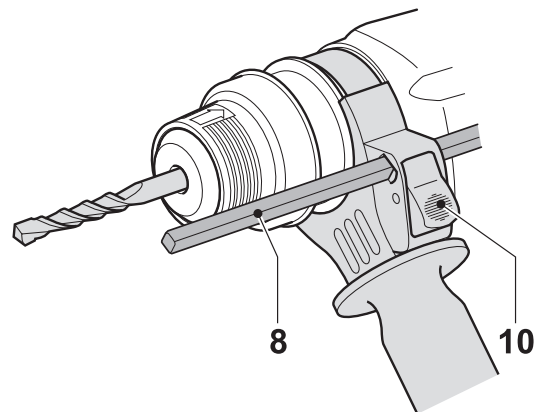
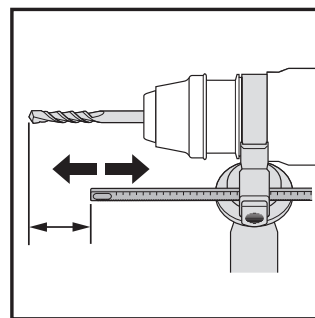
B



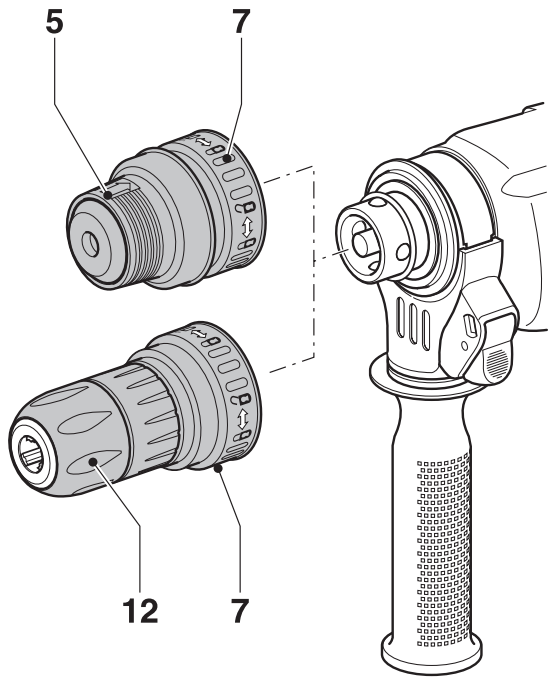
C



D



E



F

VRTACÍ KLADIVO

D25303K/D25304K

Blahopřejeme!

Rozhodli jste se pro nástroj od firmy DEWALT, která pokračuje v tradici nabízet na trh pouze vyspělé a mnoha testy prověřené nářadí pro odborníky. Dlouholeté zkušenosti a trvalá snaha o inovaci činí z firmy DEWALT spolehlivého partnera pro všechny profesionální uživatele.

Technická data

	D25303K	D25304K
Napětí (Volt)	230	230
Příkon (Watt)	710	710
Otáčky naprázdno (ot/min)	0 - 1100	0 - 1100
Otáčky při zatížení (ot/min)	0 - 800	0 - 800
Energie příklepů		
Vrtání s příklepem (J)	0 - 2,8	0 - 2,8
Sekání (J)	0 - 3,1	0 - 3,1
Maximální Ø vrtání do oceli/dřeva/betonu (mm)	13/30/26	13/30/26
Počet poloh dláta	51	51
Maximální Ø vrtání do zdiva (mm)	65	65
Upínání nástrojů	SDS-plus®	SDS-plus®
Upínací hrdlo (mm)	54	54
Váha (kg)	2,95	3,1

Minimální velikost pojistek

Elektrické nářadí 230V 10A

V tomto návodu budou používány následující symboly:



Pozor: Nebezpečí zranění, ohrožení života, nebo možné poškození elektrického nářadí jako důsledek nedodržení pokynů uvedených v tomto návodu.



Elektrické napětí.



Nebezpečí požáru.

Kontrola dodávky

Balení obsahuje:

- 1 vrtací kladivo
- 1 přídatná rukojeť
- 1 hloubkový doraz
- 1 transportní kufrík
- 1 rychloupínací sklíčidlo (D25304K)

- 1 návod k použití
- 1 výkres explodované sestavy

- Zkontrolujte, zda v průběhu dopravy nedošlo k poškození elektrického nářadí a příslušenství.
- Před uvedením do provozu si důkladně pročtete návod k obsluze.

Popis

Vysoce výkonné vrtací kladivo D25303K/D25304K bylo vyvinuto pro profesionální vrtací práce, vrtání s příklepem, šroubování, sekání a bourací práce stejně jako pro vrtací práce vrtací korunkou s karbidovou špičkou

Hlavní části vrtacího kladiva (Obr. A):

- 1 Spínač regulace otáček
- 2 Přepínač levý/pravý chod
- 3 Přepínač převodu vrtání/příklepové vrtání
- 4 Bezpečnostní pojistka
- 5 Upínací držák nástroje
- 6 Protiprachová krytka
- 7 Upínací objímka
- 8 Hloubkový doraz
- 9 Přídatná rukojeť
- 10 Držák hloubkového dorazu

Bezpečnostní spojka

Vrtací kladivo je vybaveno bezpečnostní spojkou. Spojka omezuje maximální kroučící moment pro případ, že se vrtačka při práci zablokuje. Tím jsou zároveň motor a převody chráněny před přetížením. Bezpečnostní spojka je ve výrobním závodě nastavena a není možno ji dodatečně seřízovat.

Elektrická bezpečnost

Elektromotor je koncipován pouze pro použití jednoho napětí. Je proto nutno zkontrolovat, zda síťové napětí odpovídá hodnotě napětí uvedené na štítku elektrického nářadí.



Elektrické nářadí DEWALT je vybaveno dvojitou izolací podle EN 50144. Z tohoto důvodu není potřebný zemní vodič.

Náhrada vadného kabelu, nebo zástrčky

Vadný síťový kabel, nebo zástrčka smí být vyměněn pouze v autorizované opravně.

Vyměněné vadné díly musí pak být odborně likvidovány.

Prodlužovací kabel

Používejte pouze schválené typy prodlužovacích kabelů, které jsou dostatečně dimenzovány pro připojení příslušného elektrického nářadí (viz technická data). Minimální průřez je 1,5 mm². Při použití je nutno kabel z cívky odvinout vždy v celé délce.

Sestavení a nastavení



Před sestavováním a seřizováním nářadí vytáhněte vždy přívodní kabel z napájecí sítě.

Volba režimu práce (Obr. B)

Vrtací kladivo je možno používat v následujících režimech:



Rotační vrtání: Vrtání do oceli, dřeva a plastů a šroubování



Vrtání s přiklepem: vrtání do betonu a kamene



Práce jen s přiklepem: sekání a demoliční práce. V tomto režimu je možno nářadí použít jako páku pro uvolnění zablokovaných vrtáků.



Indexování: tento režim se používá pouze pro nastavení správné pracovní polohy plochého sekáče

- Při volbě režimu práce držte bezpečnostní pojistku (4) stisknutou a otočte přepínačem volby režimu práce (3) na symbol, který představuje požadovaný režim.
- Uvolněte bezpečnostní pojistku a zkontrolujte, zda je přepínač režimu v aretované poloze.



Nikdy neměňte polohu přepínače režimu za chodu vrtacího kladiva.

Indexování polohy sekáče

Plochý sekáč je možno indexovat a zpevnit do 51 různých poloh.

- Otočte přepínač volby režimu práce (3) do polohy „Indexování“
- Otáčejte sekáčem do požadované polohy
- Otočte přepínač volby režimu práce (3) do polohy „Práce jen s přiklepem“
- Otáčejte sekáčem dokud není ve zvolené poloze aretováno

Vložení a vyjmutí nástrojů systému SDS-plus® (Obr. C)

Toto nářadí používá nástroje typu SDS-plus®. Na obr. C je zobrazen řez stopkou nástroje typu SDS-plus®.

Doporučujeme výhradní použití profesionálního příslušenství.

- Stopku nástroje očistěte a potřete tukem
- Zasuňte nástroj do sklíčidla (5)
- Zatlačte nástroj na doraz a otáčejte, dokud není uzamknut
- Přezkoušejte uzamknutí tím, že za nástroj zkusíte zatáhnout. Axiální pohyb nástroje správně uzamknutého ve sklíčidle představuje několik centimetrů
- Pro vyjmutí nástroje přesuňte aretační kroužek směrem dozadu a vyjměte nástroj

Montáž přídatné rukojeti (Obr. D)

Přídavná rukojeť (9) může být namontována pro leváky, nebo praváky.

- Rukojeť uvolněte tím, že otáčíte rukojetí proti směru hodinových ručiček.
- Pro praváky: nasadte svěrnou objímku rukojeti přes upínač nástroje (rukojeť vlevo)
- Pro leváky: nasadte svěrnou objímku rukojeti přes upínač nástroje (rukojeť vpravo)
- Natočte rukojeť do požadované polohy a utáhněte



Před začátkem práce se ujistěte, že rukojeť je správně namontována.

Seřízení hloubkového dorazu (Obr. E)

- Vložte potřebný vrták
- Stlačte svěrku (10) hloubkového dorazu a držte ve stlačené poloze
- Zasuňte hloubkový doraz do držáku hloubkového dorazu
- Seřídte hloubku vrtání (viz obrázek)
- Uvolněte svěrku hloubkového dorazu

Přepínač levý pravý chod (Obr. A)

- Přesunutím posuvného vypínače (2) doleva docílíme pravý chod (viz označení šipkou) Posuvný přepínač (2) přesuňte doprava pro levý chod.
- Přesunutím přepínače (2) do střední polohy zablokujeme nářadí ve vypnutém stavu.



Změnu směru otáčení provádějte pouze po úplném zastavení chodu motoru.

D25303K - Montáž adaptéru sklíčidla a sklíčidla

- Našroubujte sklíčidlo na ukončení závitu adaptéru sklíčidla
- Sešroubované sklíčidlo s adapterem zasuňte do upínací části nářadí tak, jako by se jednalo o standardní nástroj SDS plus®.
- Při demontáži sklíčidla postupujte stejně jako při vyjímání standardního nástroje SDS plus®.



Pro vrtací kladivo nikdy nepoužívejte běžné vrtací sklíčidlo

D25304K - Náhrada upínacího držáku nástroje sklíčidlem (Obr. F)

- Otočte aretační objímku (7) do polohy pro uvolnění a vyjměte upínací držák nástroje (5)
- Nasadte sklíčidlo (12) do upínací části a otočte aretační objímku do upínací polohy
- Chcete-li nahradit sklíčidlo upínacím držákem, demontujte nejdříve sklíčidlo stejným postupem jako jste demontovali upínací držák. Upínací držák nástroje pak namontujte stejným způsobem, který byl popsán pro montáž sklíčidla.



Pro vrtací kladivo nikdy nepoužívejte běžné vrtací sklíčidlo

Výměna protiprachové krytky (Obr. B)

Prachová krytka (6) zabraňuje pronikání prachu do mechaniky. Opotřebovanou krytku je třeba neprodleně vyměnit.

- Aretační objímku (11) vysuňte směrem dopředu a odstraňte krytku (6) z upínače
- Nasadte novou krytku
- Uvolněte aretační objímku

Návod k použití



Při práci vždy dodržujte bezpečnostní pokyny a platné předpisy

Před zahájení práce se informujte o přesné poloze vedení a kabeláže.

Při práci je třeba vyvíjet na elektrické nářadí jen mírný tlak (cca 5 kg). Vysoký tlak nezvyšuje rychlost vrtání, nýbrž podstatně zvyšuje potřebný výkon a může tím způsobit snížení životnosti elektrického nářadí.

Nevrtejte, nebo nešroubujte do příliš velké hloubky. Zamezíte tím poškození prachové krytky.

Zapnutí a vypnutí (Obr. A)

- Pro zapnutí elektrického nářadí je třeba stisknout spínač regulátoru otáček (1). Čím více je spínač stlačen, tím vyšší jsou otáčky motoru pohonu.
- Vypnutí docílíme uvolněním spínače
- Abychom zabránili nechtěnému zapnutí akumulátorového nářadí (n.p. při transportu v kufru) přestavte posuvný spínač pro volbu směru otáčení (2) do střední neutrální polohy

Vrtání s přiklepem (Obr. A)

Vrtání masivním vrtákem

- Na přepínači režimu práce (3) zvolte „Vrtání s přiklepem.“
- Nasadte do upínače potřebný vrták. Nejlepších výsledků dosáhnete při použití kvalitních vrtáků s tvrdokovovým ostřím.
- Nastavte přídavnou rukojeť (9) do potřebné polohy
- Pokud vyžadujete nastavte hloubkový doraz na požadovanou hloubku vrtání
- Označte střed požadovaného otvoru
- Nasadte vrták na značku a zapněte vrtačku
- Po ukončení práce nářadí vždy vypněte. Přívodní kabel je možno vytáhnout ze zásuvky jen je-li nářadí vypnuto.

Vrtání dutou vrtací korunkou

- Na přepínači režimu práce (3) zvolte „Vrtání s přiklepem.“
- Nastavte přídavnou rukojeť (9) do potřebné polohy
- Nasadte do upínače potřebný korunkový vrták
- Do korunky vložte středící vrták
- Nasadte středící hrot na značku a zapněte spínač (1). Vrtejte, pokud není korunkový vrták cca 1mm hluboko v betonu.
- Vrtačku vypněte a vyjměte středící vrták. Korunkový vrták znovu nasadte do otvoru a pokračujte v práci.
- Pokud vyvrtaná hloubka překročí délku vrtací korunky, je třeba odstranit betonový váleček vzniklý v odvrtném prostoru. Abychom předešli poškození povrchu v okolí otvoru doporučujeme nejdříve předvrtat nejdříve průchozí otvor o průměru středícího vrtáku. Následně použijte vrtací korunku a vyvrtejte otvor z obou stran do poloviny.
- Po ukončení práce nářadí vždy vypněte. Přívodní kabel je možno vytáhnout ze zásuvky jen je-li nářadí vypnuto.

Vrtání (Obr. A)

- Na přepínači režimu práce (3) zvolte polohu „Rotační vrtání“
- Další postup zvolte podle toho, jaký nástroj hodláte použít:
 - Použijte adaptér sklíčidla a sklíčidlo (D25303K)
 - Proveďte výměnu upínacího držáku za sklíčidlo (D25304K)
- Dále postupujte stejně jako při vrtání s přiklepem



Pro vrtací kladivo nikdy nepoužívejte běžné vrtací sklíčidlo

Šroubování (Obr. A)

- Na přepínači režimu zvolte polohu „Rotační vrtání“
- Další postup zvolte podle toho, jaký nástroj hodláte použít
- Pokud chcete pracovat se šestihrannými šroubovacími bity nasadte speciální adaptér
 - SDS plus® pro šroubování - Proveďte výměnu upínacího držáku za sklíčidlo (D25304K).
 - Nasadte potřebný šroubovací bit. Pro práci se šrouby s drážkou je třeba vždy používat nástroj s vedením šroubu.
- Při vlastním šroubování je třeba spínač regulátoru otáček ovládat velmi pomalu. Vyhneme se tím poškození hlavy šroubu. Při levém běhu jsou otáčky omezeny pro docílení snadného vyšroubování
- Jakmile je hlava šroubu v rovině s povrchem uvolněte spínač regulátoru, aby šroub nepronikl do materiálu příliš hluboko.

Sekání (Obr. A)

- Na přepínači režimu práce (3) zvolte polohu „Příklep“
- Nasadte potřebný sekáč a ručním otáčením nalezněte vhodnou polohu sekáče (k dispozici je 51 poloh).
- Přídavnou rukojeť (9) nastavte do požadované polohy
- Nářadí zapněte a zahajte práci
- Po ukončení práce nářadí vždy vypněte. Přívodní kabel je možno vytáhnout ze zásuvky jen je-li nářadí vypnuto.



- Vrtačku nepoužívejte k míchání, nebo čerpání hořlavých, nebo výbušných kapalin (benzín, alkohol a pod.).

- Elektrické nářadí nesmí být použito pro míchání příslušně označených lehce zápalných kapalin

V naší nabídce jsou různé vrtáky a sekáče v provedení SDS plus®. Pro bližší informace o použitelném příslušenství se obraťte na svého obchodního partnera.

Údržba

Elektrické nářadí DEWALT bylo vyvinuto tak, aby vynikalo vysokou životností a vyžadovalo minimální údržbu. Předpokladem pro dosažení vysoké životnosti je pravidelné čištění.

- Údržba tohoto typu elektrického nářadí nemůže být prováděna uživatelem. Po cca 40 provozních hodinách je nutno nářadí nechat prohlédnout v odborné servisní dílně DEWALT. Nastanou-li jakékoliv problémy ještě před tímto termínem obraťte se prosím rovněž na servisní opravnu DEWALT
- Elektrické nářadí se automaticky vypne, jestliže dojde k opotřebení uhlíkových kartáčů.



Mazání

Nářadí samotné nepotřebuje žádné přídavné mazání.

Upínací místo SDS plus® je třeba pravidelně namazat.



Čištění

Postarejte se o to, aby nebyly znečištěny větrací otvory. Nářadí pravidelně čistěte měkkým hadříkem.

Ochrana životního prostředí



Třídění odpadu. Tento výrobek nesmí být likvidován spolu s běžným komunálním odpadem.

Až nebudete váš výrobek DEWALT dále potřebovat nebo uplyne doba jeho životnosti, nelikvidujte jej spolu s domovním odpadem. Zařízení zlikvidujte podle platných pokynů o třídění a recyklaci odpadů.



Tříděný odpad umožňuje recyklaci a opětovné využití použitých výrobků a obalových materiálů. Opětovné použití

recyklovaných materiálů pomáhá chránit životní prostředí před znečištěním a snižuje spotřebu surovin.

Při zakoupení nových výrobků vám prodejny, místní sběrný odpadů nebo recyklační stanice poskytnou informace o správné likvidaci elektroodpadů z domácnosti.

Společnost DEWALT poskytuje službu sběru a recyklace výrobků DEWALT po skončení jejich technické životnosti. Chcete-li využít této služby, dopravte prosím Vaše nepotřebné výrobky do značkového servisu, kde na vlastní náklady zajistí jejich recyklaci a ekologické zpracování.

Adresu vašeho nejbližšího autorizovaného střediska DEWALT naleznete na zadní straně tohoto návodu. Seznam servisních středisek DEWALT a podrobnosti o poprodejním servisu naleznete také na internetové adrese: www.2helpU.com

ES Prohlášení o shodě



D25303K/D25304K

Firma DEWALT tímto prohlašuje, že uvedené elektrické nářadí bylo koncipováno tak, aby odpovídalo směrnici a normám 98/37/EWG, 89/336/EWG, 73/23/EWG, EN 50144, EN 55014-2, EN55014-1, EN 61000-3-2 a EN 61000-3-3. Pro další informace se laskavě obraťte na níže uvedenou adresu, nebo na některou z adres našeho zastoupení, které jsou uvedeny na zadní straně návodu.

Velikost akustického tlaku odpovídá směrnici Evropské unie 86/188/EWG a 98/37/EWG měřeného podle EN 50144:

L_{pA} (akustický tlak) 90,5 dB(A)*
 L_{WA} (akustický výkon) 99 dB(A)
* hodnota emise v místě pracoviště

Používejte pomůcek na ochranu sluchu

Vážená efektivní hodnota zrychlení podle EN 50144: 9,2 m/sec²

Horst Großmann

ředitel vývoje výrobků

DEWALT, Richard - Kliger -Straße 40
D-65510, Idstein, Deutschland

Všeobecné bezpečnostní pokyny

Při používání elektrického nářadí je třeba k ochraně před úrazem elektrickým proudem, před nebezpečím zranění a požáru dodržovat národní bezpečnostní předpisy. Před tím, než začnete nářadí používat je nutno si tento návod důkladně pročíst a pak jej uložit pro budoucí použití.

Obecné pokyny

- **Udržujte na pracovišti pořádek.** Nepořádek v prostoru pracoviště zvyšuje nebezpečí úrazu.
- **Berte v úvahu vliv okolního prostředí.** Nevystavuje nářadí dešti. Nepoužívejte nářadí ve vlhkém prostředí. Postarejte se o dobré osvětlení pracovního prostoru (250 - 300 Luxů). Nepoužívejte nářadí v místech, kde hrozí nebezpečí požáru, nebo výbuchu n.p. v blízkosti hořlavých kapalin, nebo plynů.
- **Udržujte nářadí mimo dosah dětí.** Nedovolte dětem, návštěvám ani zvířatům přístup na pracoviště a postarejte se o to aby nepřišli do styku s nářadím, nebo jeho síťovým kabelem.
- **Používejte vhodný pracovní oděv.** Nenoste při práci široký, volný oděv, ani žádné šperky, protože by mohly být zachyceny pohybujícími částmi nářadí. Máte-li dlouhé vlasy používejte při práci síťku. Při venkovních pracích doporučujeme používat rukavice a pevnou pracovní obuv.
- **Ochranné pomůcky.** Vždy používejte ochranné brýle. Pokud vzniká při práci prach nebo třísky používejte ochrannou masku. Pokud jsou vzniklé částice horké, je nutno používat tepelně odolnou zástěru. Stále používejte prostředky pro ochranu sluchu.
- **Ochrana před úrazem elektrickým proudem.** Vyhýbejte se dotyku s uzemněnými částmi, n.p.s trubkami, radiátory topení, sporáky, ledničkami. Při práci v extrémních podmínkách (n.p. vysoká vlhkost, prostředí s vodivým prachem a pod.) je možno zvýšit elektrickou bezpečnost použitím předřazeného oddělovacího transformátoru, nebo použitím chrániče.
- **Dodržujte při práci stabilní polohu.** Dbejte při práci na stabilitu, tak aby jste v každé poloze udrželi rovnováhu.

- **Bud'te stále pozorní.** Soustřed'te se na práci. Postupujte se střízlivým rozumem. Přeruš'te práci pokud se cítíte unaveni.
- **Zajist'ete polohu obrobku.** Při práci používejte pro zajišt'ení polohy obrobku upínacích přípravků, nebo sv'ěráku. Upevn'ný obrobek je stabilní a umožní použit' pro ovládání náradí obou rukou.
- **Používejte zařizování na odsávání prachu.** Pokud lze k náradí připojit zařizování pro odsávání, nebo sběr prachu, přesv'čte se před zahájením práce zda je připojeno a správn'ě používáno.
- **Nenechávejte v náradí žádný klíč, nebo seřizovací nástroj.** Před zapnutím náradí zkontrolujte, zda v něm nezůstal klíč, nebo seřizovací nástroj.
- **Prodlužovací kabel.** Před použitím prodlužovacího kabelu kontrolujte, při zjišt'ěném poškození kabel vym'ňte. Pokud používáte náradí venku, používejte jen prodlužovací kabel, který je pro venkovní použití určen a má příslušné označení.
- **Používejte správnou velikost náradí.** Účelné použití je popsáno v tomto návodu k provozu. Pro t'ěžké práce nepoužívejte slabé náradí nebo příslušenství. Jedin'ě se správným náradím docílíte optimální kvalitu a zajistíte osobní bezpečnost. Nepřet'ěžujte náradí.
Varování! Používání příslušenství, které není doporučeno v tomto návodu, nebo používání náradí pro jiné účely než pro které je určeno vyvolá zvýšené nebezpečí úrazu.
- **Kontrolujte pravideln'ě, zda nedošlo k poškození náradí.** Před zahájením práce kontrolujte, zda náradí nebo přívodní kabel nejsou poškozeny. Překontrolujte, zda jsou všechny rotující součásti řádn'ě upevn'ny, zda nedošlo k poškození některé části, zda ochranná zařizování ani spínače nejsou poškozeny, nebo zda nějaké jiné poškození nezabraňuje bezporuchovému provozu náradí. Ubezpečte se, že náradí bude bezvadn'ě pracovat. Pokud zjistíte poškození některé části, pak s náradím nepracujte. Nepoužívejte náradí, pokud nepracuje správn'ě vypínač. Vadné díly nechejte opravit pouze u autorizovaných servisních střediscích firmy DEWALT. Nikdy se nepokoušejte náradí opravit sami.
- **Odpojte přívodní kabel.** Pokud necháváte náradí bez dozoru je t'reba je nejdřívě pomocí vypínače vypnout a vyčkat, až dojde k jeho úplnému zastaven. Pokud náradí nebudete nadále používat, nebo hodláte vym'nit nástroj, příslušenství, nebo některou jeho část, nebo chcete na náradí provád'ět údržbu, vytáhn'ete síťový přívod ze zásuvky.
- **Zabraňte neúmyslnému zapnutí.** Nepřenášejte náradí s prstem na vypínači. Před připojením náradí na napájecí síť zkontrolujte, zda je náradí vypnuto.
- **Zacházejte s kabelem opatrn'ě.** Nikdy náradí při přenášení nedržte za přívodní kabel. Při odpojování kabelu ze zásuvky netahejte za kabel. Kabel chraňte před teplem, olejem a ostrými hranami.
- **Nepoužívané náradí uložte.** Nepoužívané nástroje a náradí ukládejte do suchých uzavřených prostor a udržujte je z dosahu dětí.
- **Starejte se pečliv'ě o nástroje.** Nástroje udržujte ostré a čist'ě, aby jste s nimi mohli dob're a bezpečn'ě pracovat. Dodržujte předpisy pro údržbu a pokyny pro výměnu nástrojů. Všechny rukojeti a spínače udržujte v suchém stavu a neznečišt'ěné od oleje a tuků.
- **Opravy.** Náradí odpovídá příslušným bezpečnostním sm'ěrnicím. Opravy nechávejte provád'ět pouze v autorizovaných servisních opravách firmy DEWALT. Opravy smí provád'ět pouze autorizovaný personál za použití originálních náhradních dílů. Při nedodržení vzniká nebezpečí úrazu.

Politika našich služeb zákazníkům

Spokojenost zákazníka s výrobkem a servisem je náš nejvyšší cíl. Kdykoliv budete potřebovat radu či pomoc, obraťte se s důvěrou na náš nejbližší servis DEWALT, kde Vám vyškolený personál poskytne naše služby na nejvyšší úrovni.

Záruka DEWALT

Blahopřejeme Vám k zakoupení tohoto vysoko kvalitního výrobku DEWALT. Náš závazek ke kvalitě v sobě samozřejmě zahrnuje také naše služby zákazníkům. Proto poskytujeme záruční dobu daleko přesahující minimální požadavky vyplývající ze zákona.

Kvalita tohoto přístroje nám umožňuje poskytnout Vám **30 dní záruku výměny**. Pokud se objeví v průběhu 30 dní od zakoupení nářadí jakýkoliv nedostatek podléhající záruce, bude Vám u Vašeho obchodního nářadí vyměněno za nové. Díky **1 roční záruce jistoty** máte nárok po dobu 1 roku od zakoupení přístroje na bezplatný servis v autorizovaném servisním středisku DEWALT. **Zárukou kvality** firma DEWALT garantuje po dobu trvání záruční doby (**24 měsíců při nákupu pro přímou osobní spotřebu, 12 měsíců při nákupu pro podnikatelskou činnost**) bezplatné odstranění jakékoliv materiálové nebo výrobní závady za následujících podmínek:

- Příklad bude dopraven (spolu s originálním záručním listem DEWALT a s dokladem o nákupu), do jednoho z pověřených servisních středisek DEWALT, které jsou autorizované k provádění záručních oprav.
- Příklad byl používán pouze s originálním příslušenstvím nebo přídatnými zařízeními a příslušenstvím BBW či Piranha, které je vysloveně doporučeno jako vhodné k použití spolu s přístrojem DEWALT.
- Příklad byl používán a udržován v souladu s návodem k obsluze.
- Motor přístroje nebyl přetěžován a nejsou viditelné žádné známky poškození vlivem vnějších vlivů.
- Do přístroje nebylo zasahováno nepovolnou osobou. Osoby povolané tvoří personál servisních středisek DEWALT, které jsou autorizované k provádění záručních oprav.

Navíc poskytuje servis DEWALT na všechny prováděné opravy a vyměněné náhradní díly další servisní záruční dobu v trvání 6 měsíců.

Záruka se nevztahuje na spotřební příslušenství (vrtáky, šroubovací nástavce, hoblovací nože, brusné kotouče, pilové listy, pilové kotouče, brusný papír, apod.) ani na příslušenství přístroje poškozené opotřebením.

Záruční list je dokladem práv spotřebitele – zákazníka ve smyslu § 620 Občanského zákoníku a § 429 Obchodního zákoníku. Patří k prodávanému výrobku odpovídajícího katalogového a výrobního čísla jako jeho příslušenství. Při každé reklamaci je třeba tento záruční list předložit prodávajícímu, případně servisnímu středisku DEWALT pověřenému vykonáváním záručních oprav. Ve vlastním zájmu si ho proto spolu s originálem dokladu o nákupu pečlivě uschovejte.

DEWALT nabízí rozsáhlou síť autorizovaných servisních oprav a sběrných středisek. Jejich seznam najdete na záručním listě. Další informace týkající se servisu můžete získat na níže uvedených telefonních číslech a na internetové adrese www.2helpU.com.

Black & Decker

Klásterského 2
143 00 Praha 4 - Modřany
Česká republika

tel: +420 244 402 450
fax: +420 241 770 204
recepce@blackanddecker.cz

Právo na případné změny vyhrazeno.

02/2007

BLACK & DECKER

Klásterského 2
143 00 Praha 412 – Modřany
Česká Republika

Tel.: 00420 2 444 02 450
00420 2 417 76 655,6

Fax: 00420 2 417 70 204

Servis: 00420 2 444 03 247

www.blackanddecker.cz

www.dewalt.cz

recepce@blackanddecker.cz

BAND SERVIS

K Pasekám 4440

760 01 Zlín

Tel.: 00420 577 008 550,1

Fax: 00420 577 008 559

www.bandservis.cz

bandservis@bandservis.cz

BLACK & DECKER

Stará Vajnorská cesta 8

831 04 Bratislava

Slovenská republika

Tel.: 00421 2 446 38 121,3

Fax: 00421 2 446 38 122

www.blackanddecker.sk

www.dewalt.sk

informacie@blackanddecker.sk

BAND SERVIS

Paulínska 22

917 01 Trnava

Tel.: 00421 33 551 10 63

Fax: 00421 33 551 26 24

www.bandservis.sk

p.talajka@bandservis.sk

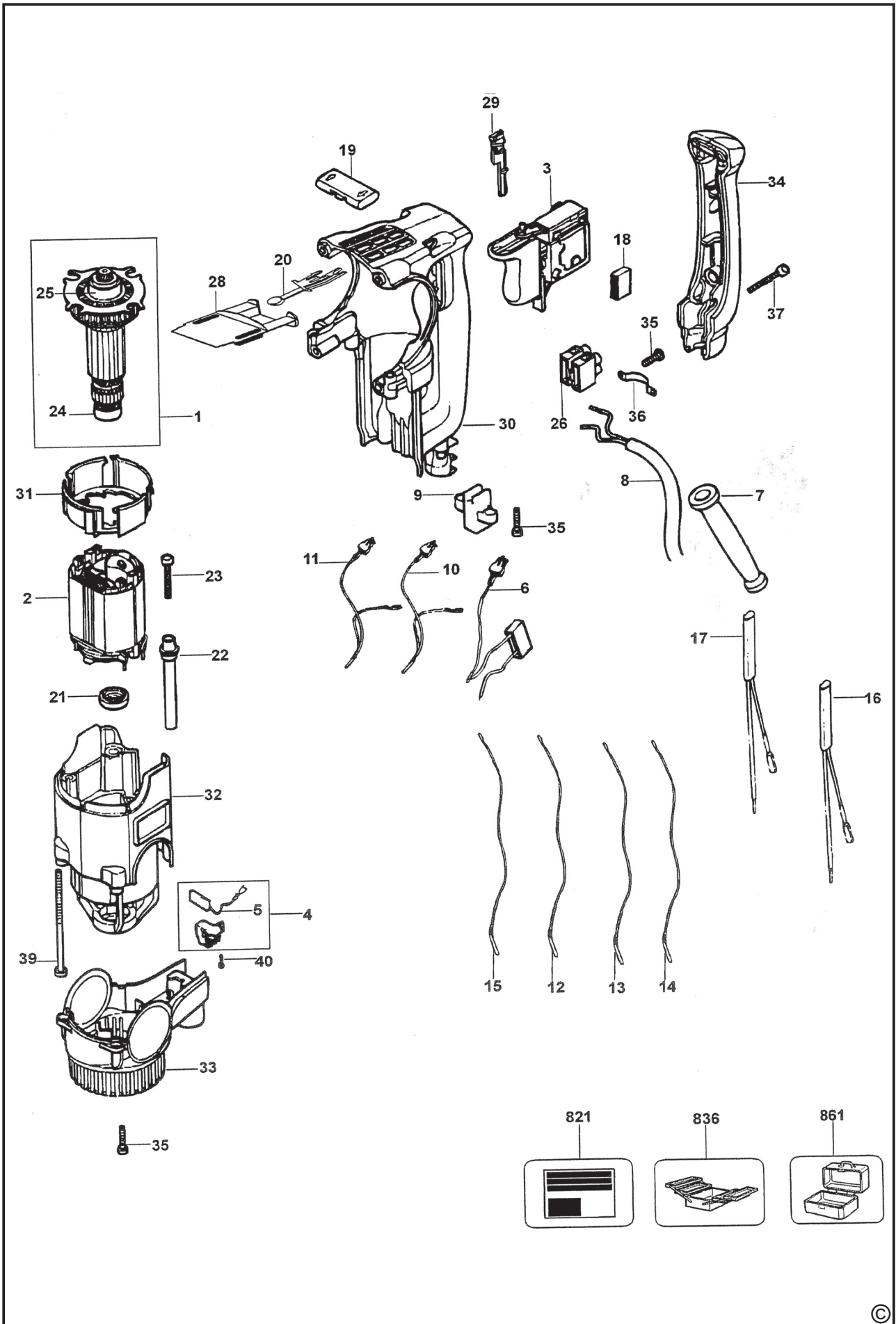
BAND SERVIS

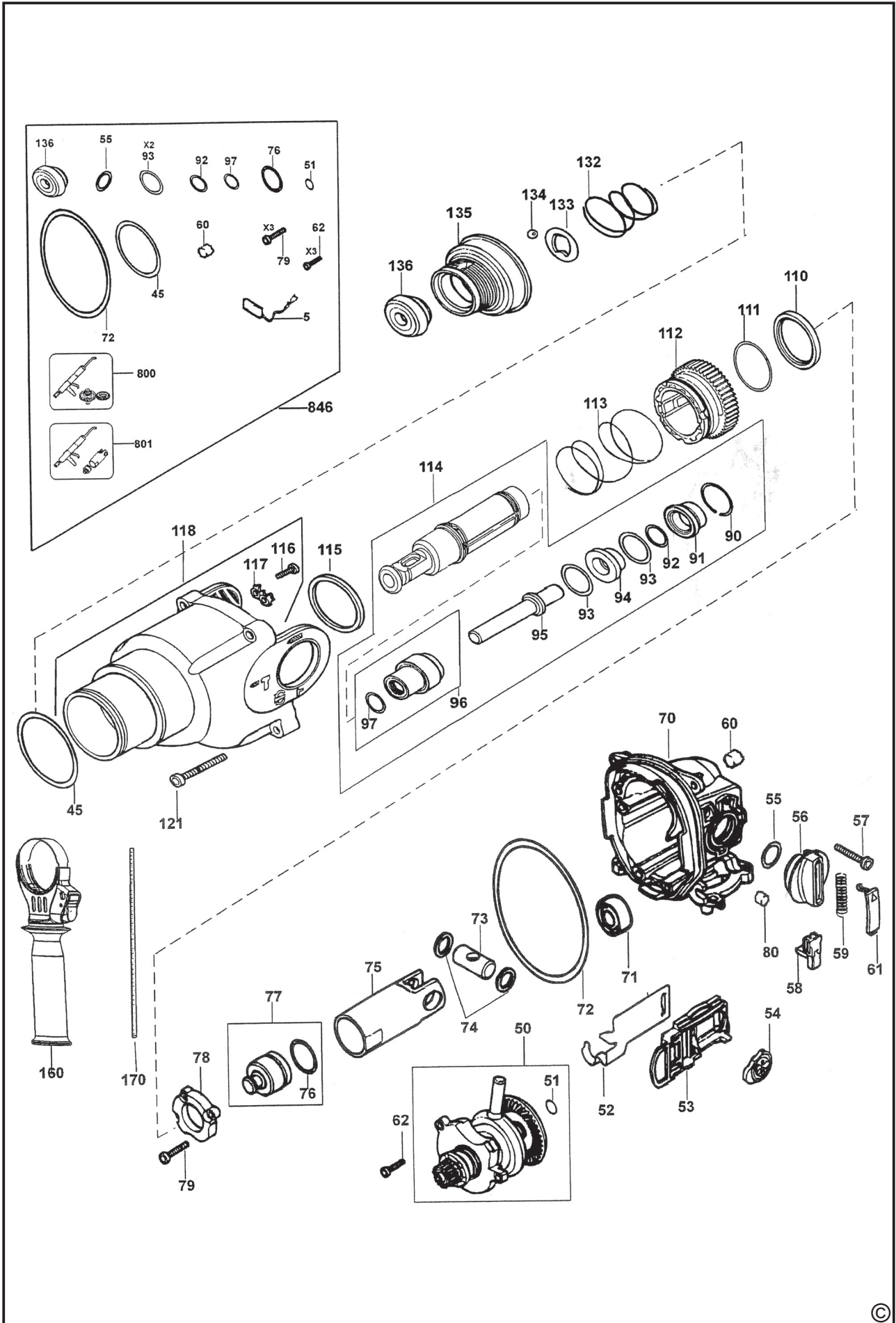
Garbiarska 5

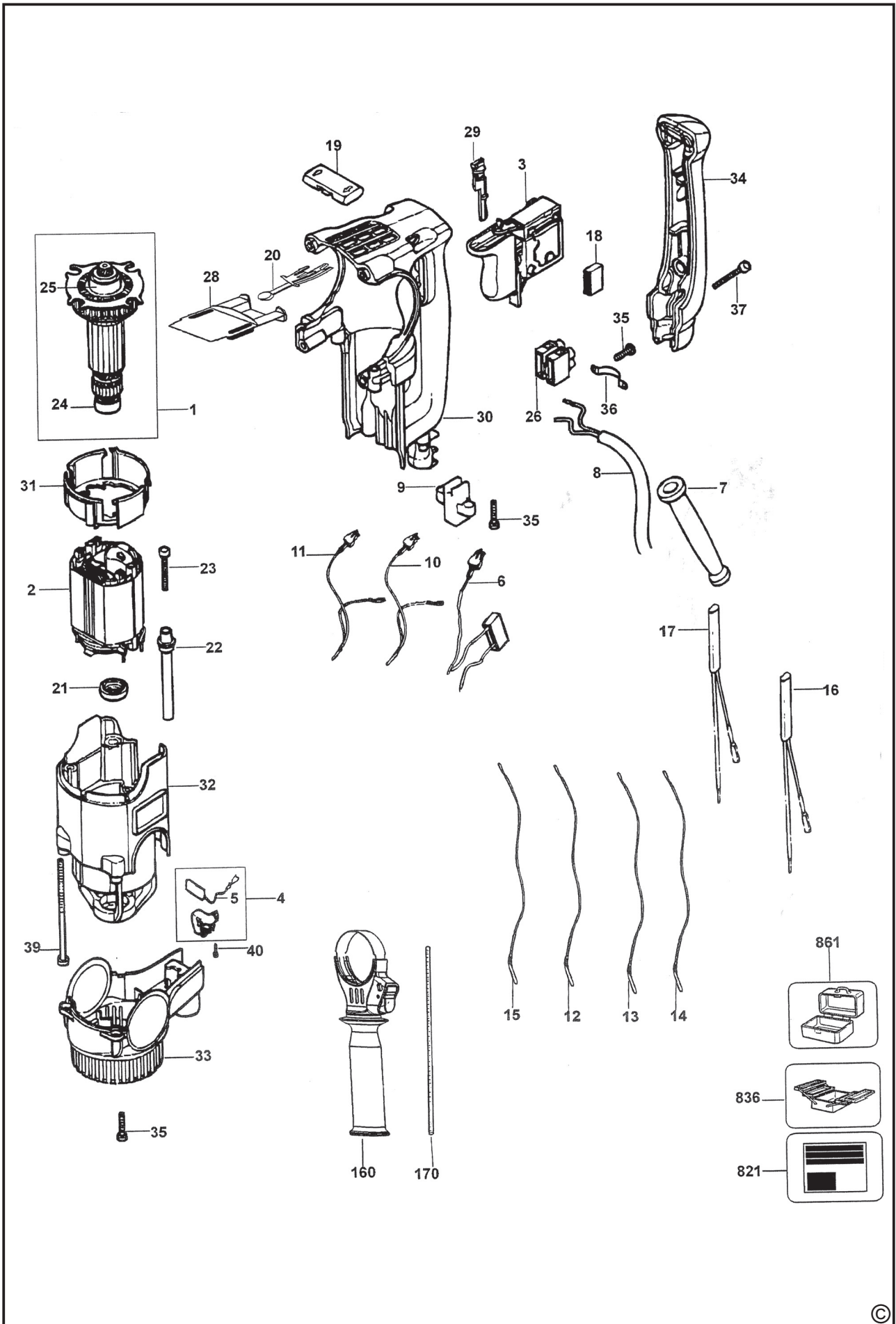
040 01 Košice

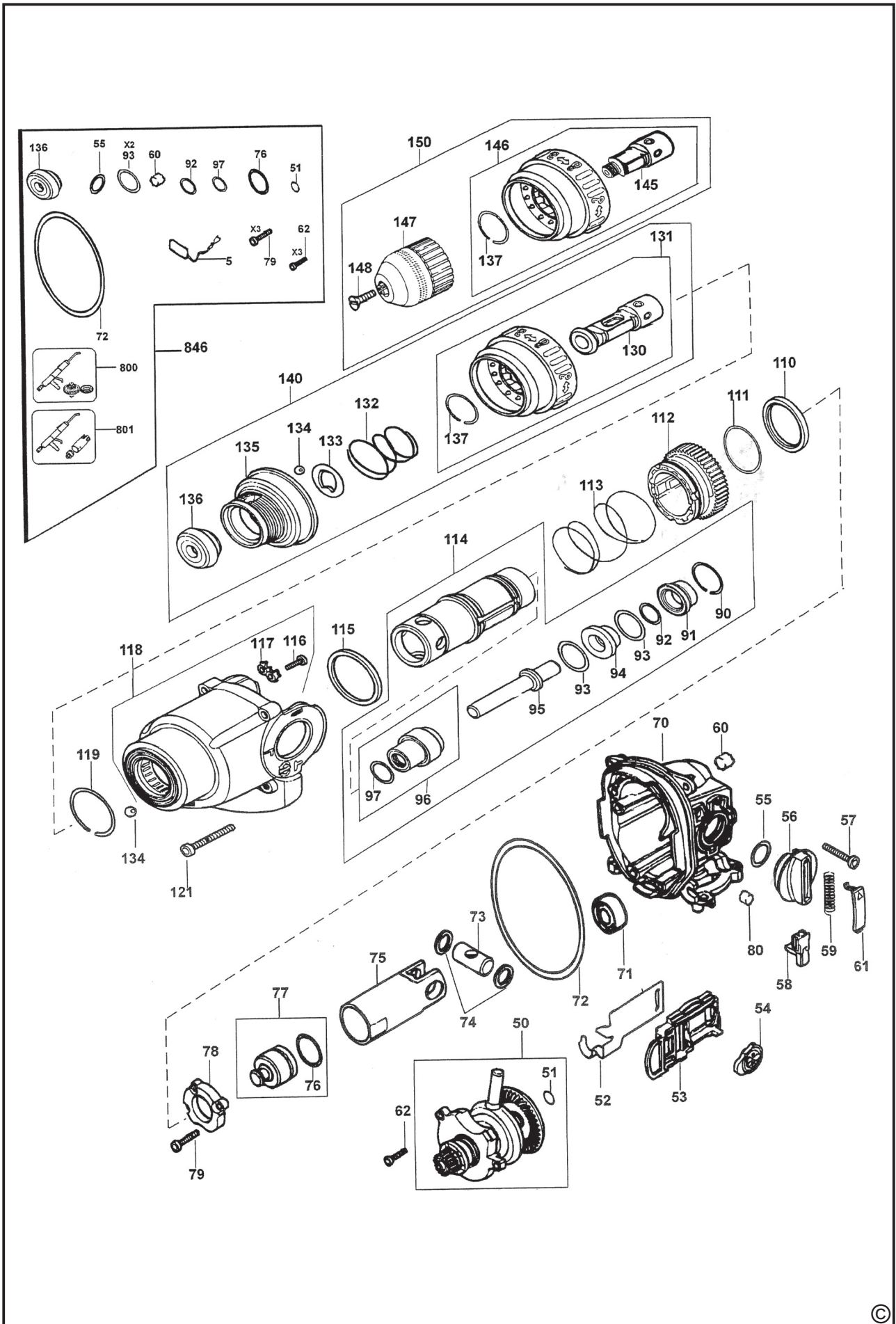
Tel.: 00421 55 623 31 55

bandserviske@zoznam.sk

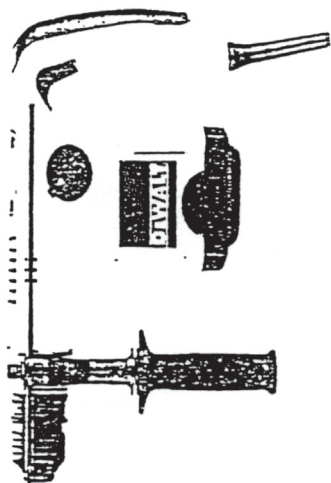
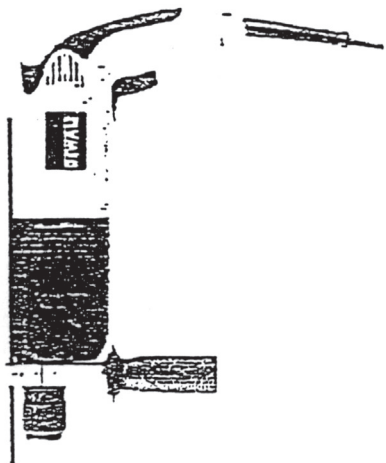






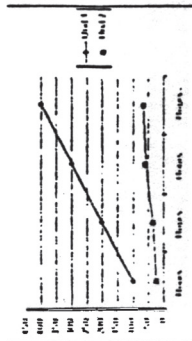


DEWALT®

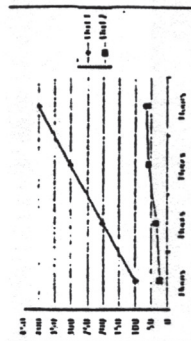


Pravidelným čištěním a mazáním
stopky nástroje podstatně
prodloužíte životnost svého kladiva
a zvýšíte jeho výkon.

Životnost



Výkon



CZ

Adresy servisu
Band Servis
Klásterského 2
CZ-14300 Praha 4
Tel.: 00420 2 444 03 247
Fax: 00420 2 417 70 204

Band Servis
K Pasekám 4440
CZ-76001 Zlín
Tel.: 00420 577 008 550,1
Fax: 00420 577 008 559
<http://www.bandservis.cz>

SK

Adresa servisu
Band Servis
Paulínska ul. 22
SK-91701 Trnava
Tel.: 00421 33 551 10 63
Fax: 00421 33 551 26 24

CZ Dokumentace záruční opravy

SK Záznamy o záručných opravách

CZ	Číslo	Datum příjmu	Datum zakázky	Číslo zakázky	Závada	Razítko Podpis
SK	Číslo dodávky	Dátum nahlásenia	Dátum opravy	Číslo objednávky	Popis poruchy	Pečiatka Podpis