

**DEWALT®**

**[www.DEWALT.com](http://www.DEWALT.com)**

**DW754**

---

Dansk ( <i>oversat fra original brugsvejledning</i> )	7
Deutsch ( <i>übersetzt von den originalanweisungen</i> )	12
English ( <b>original instructions</b> )	18
Español ( <i>traducido de las instrucciones originales</i> )	24
Français ( <i>traduction de la notice d'instructions originale</i> )	30
Italiano ( <i>tradotto dalle istruzioni originali</i> )	36
Nederlands ( <i>vertaald vanuit de originele instructies</i> )	42
Norsk ( <i>oversatt fra de originale instruksjonene</i> )	48
Português ( <i>traduzido das instruções originais</i> )	53
Suomi ( <i>käännetty alkuperäisestä käyttöohjeesta</i> )	59
Svenska ( <i>översatt från de ursprungliga instruktionerna</i> )	64
Türkçe ( <i>orijinal talimatlardan çevrilmiştir</i> )	70
Ελληνικά ( <i>μετάφραση από τις πρωτότυπες οδηγίες</i> )	76

---

Fig. A

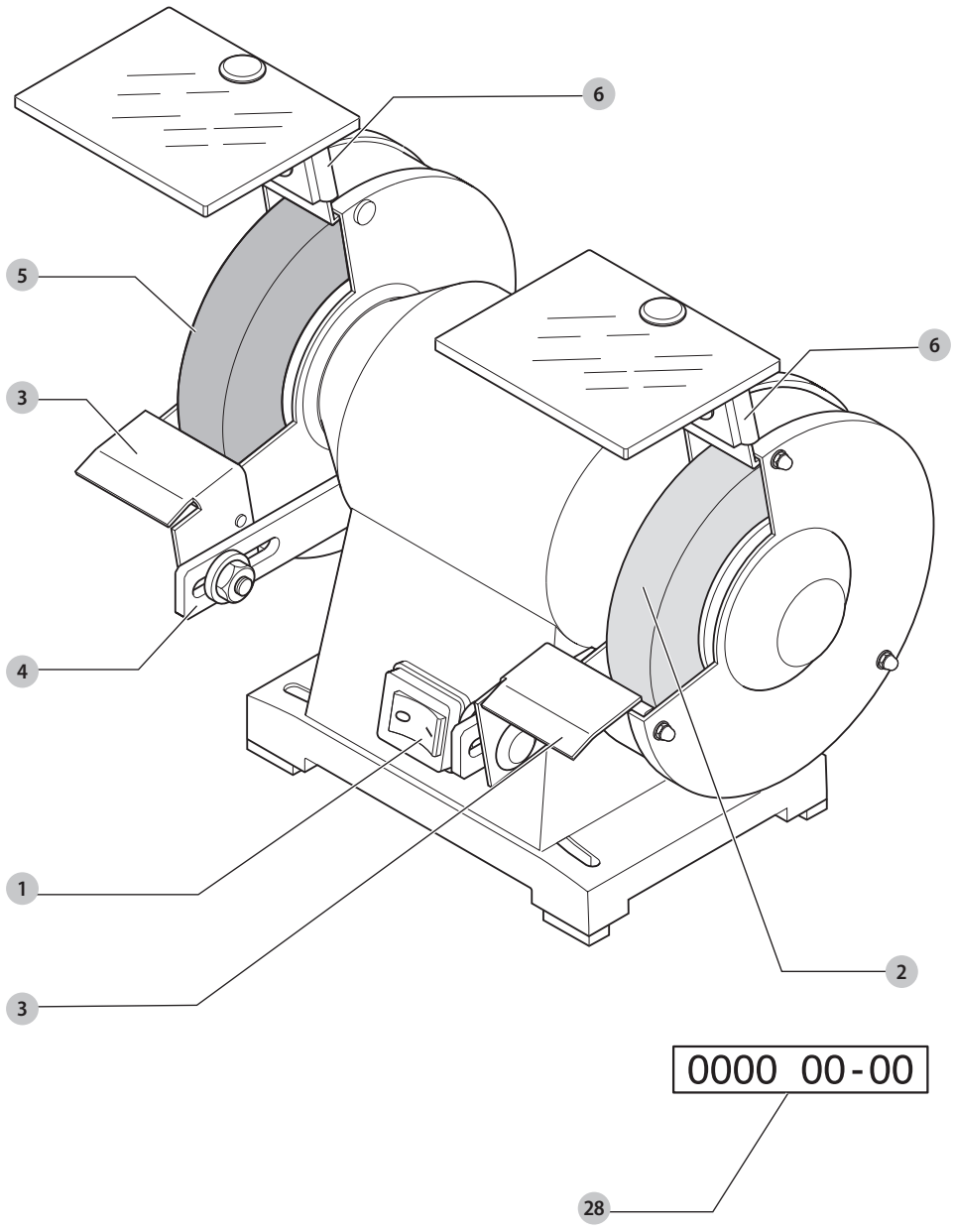


Fig. B

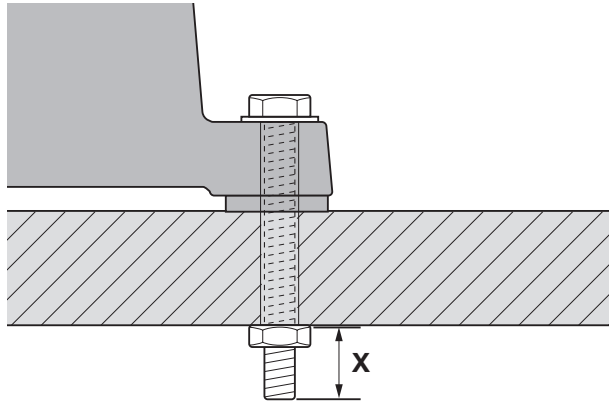


Fig. C

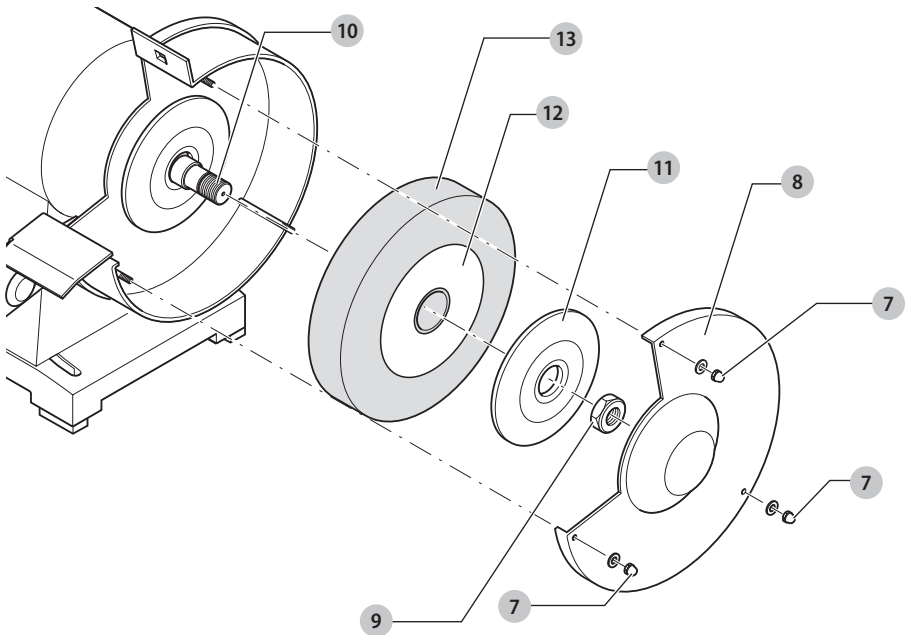


Fig. D

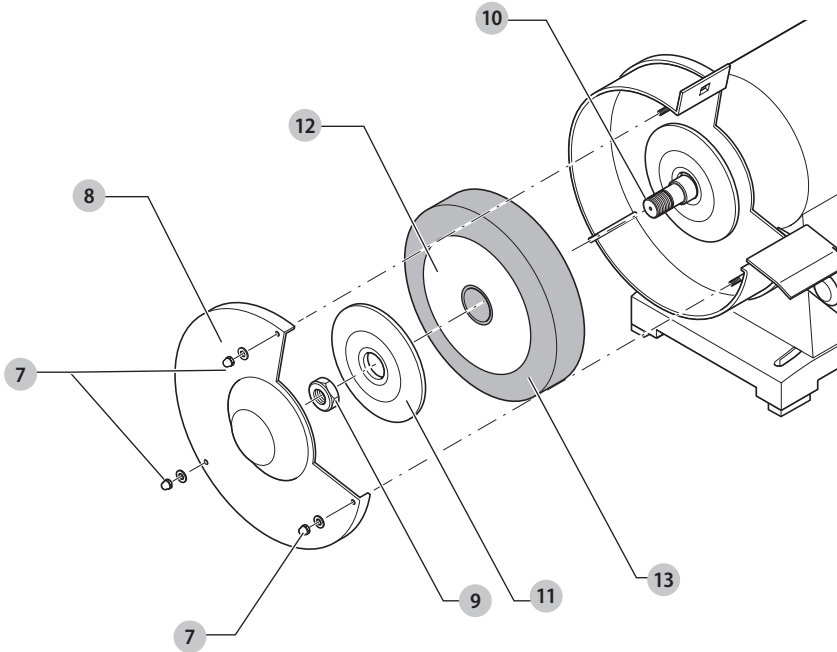


Fig. E

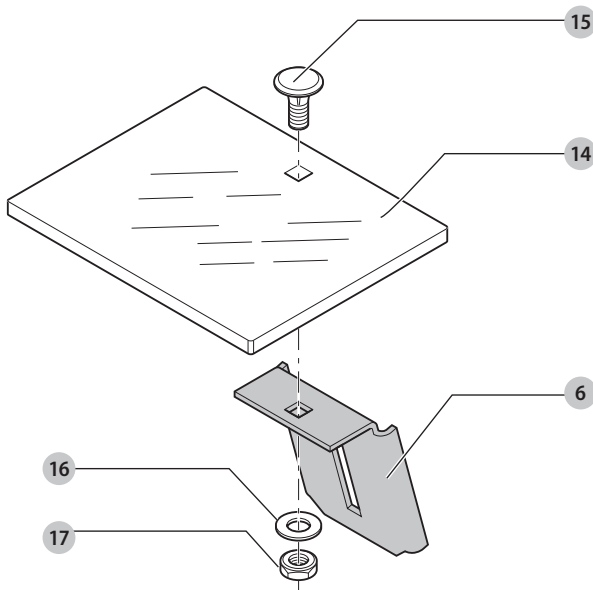


Fig. F

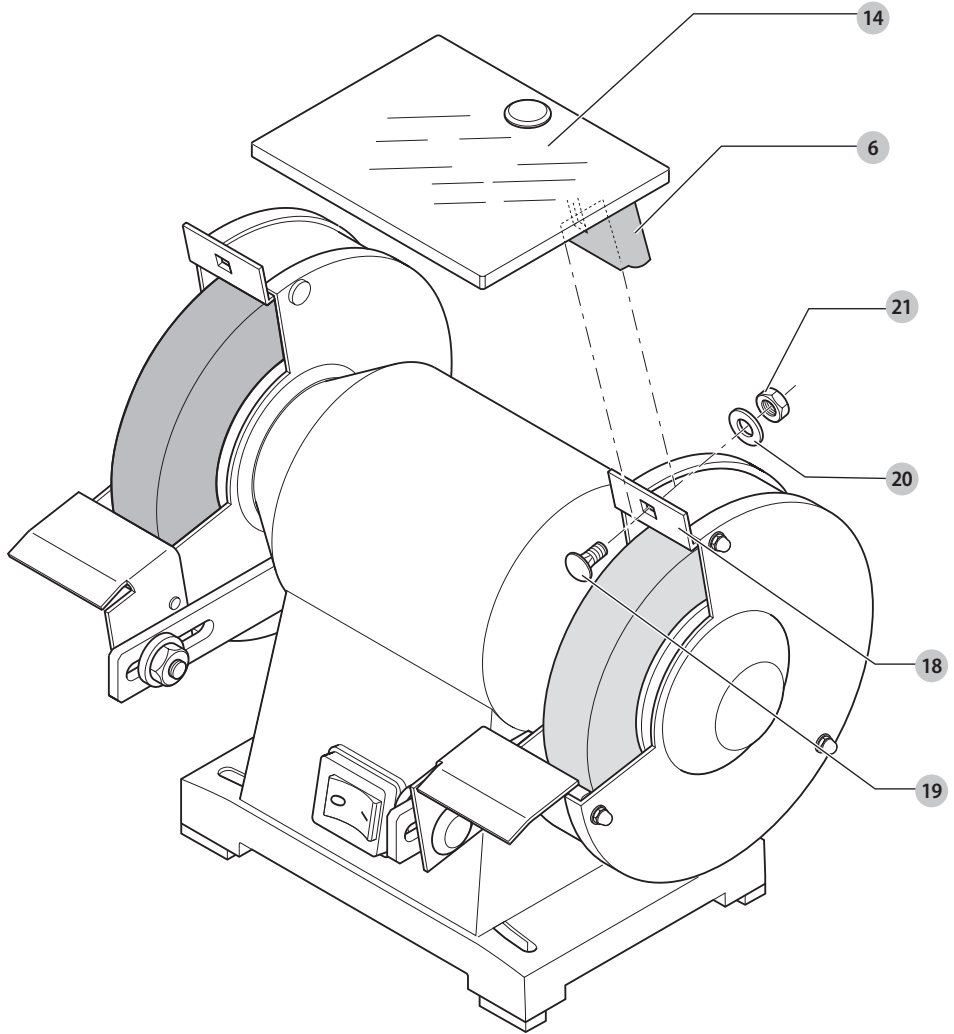


Fig. G

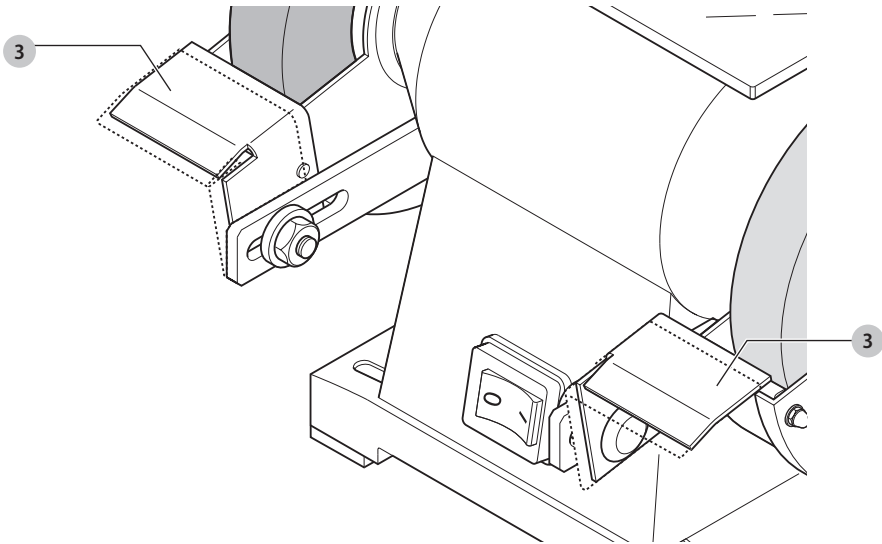


Fig. H

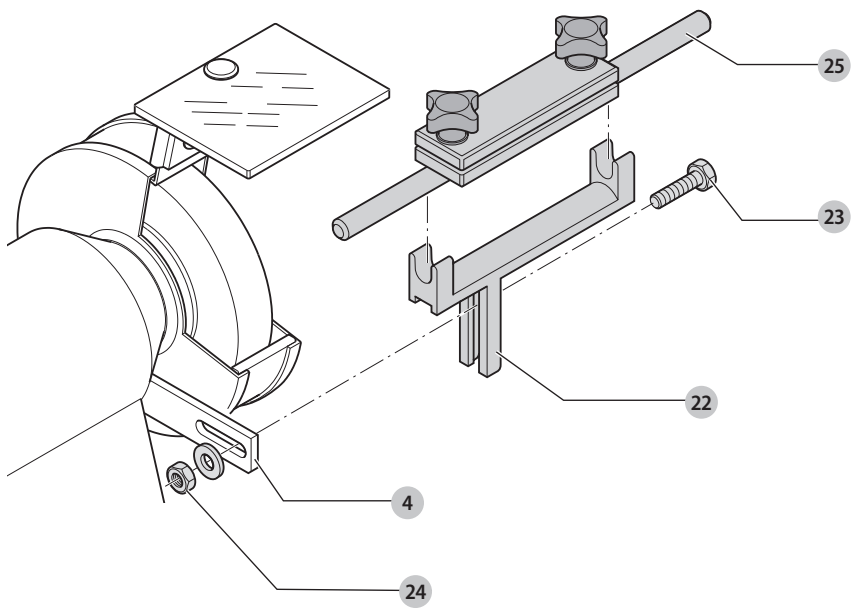


Fig. I

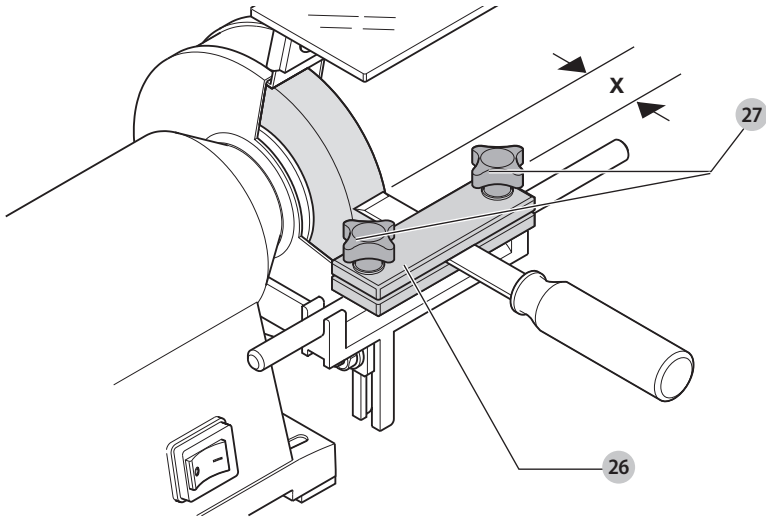
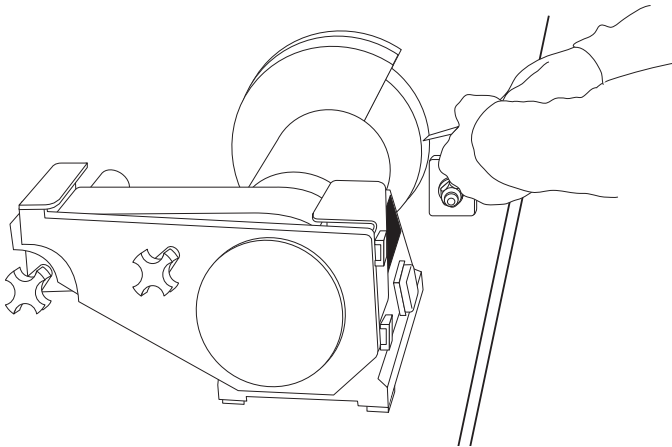


Fig. J





# SLIBE- OG FINSLIBEMASKINE TIL VÆRKTØJ DW754

## Tillykke!

Du har valgt et DEWALT-værktøj. Mange års erfaring, ihærdig produktudvikling og innovation gør DEWALT én af de mest pålidelige partnere for professionelle brugere af elværktøj.

## Tekniske Data

		DW754
Spænding	V <sub>AC</sub>	230
Type		2
Nominal strøm	A	1,86
Motoreffekt (indgang)	W	415
Motoreffekt (udgang)	W	300
Omdrejningstal ubelastet	min <sup>-1</sup>	2750
Max. hjuldiameter	mm	125
Max. hjulbredde	mm	25
Hjulaksel	mm	20
Vægt	kg	9,3

Støjværdier og vibrationsværdier (triax vector sum) i henhold til EN61029:

L <sub>PA</sub> (emissions lydtrykniveau)	dB(A)	56
L <sub>WA</sub> (lydtrykniveau)	dB(A)	69
K (usikkerhed for det angivne lydniveau)	dB(A)	3,0

Vibrationsemissionsniveauet, der er angivet i dette vejledningsark, er målt i overensstemmelse med en standardiseret test, der er angivet i EN61029 og kan anvendes til sammenligning et værktøj med et andet. Det kan anvendes til en foreløbig eksponeringsvurdering.



**ADVARSEL:** Det angivne vibrationsemissionsniveau repræsenterer værktøjets hovedanvendelsesområder. Hvis værktøjet anvendes til andre formål, med andet tilbehør eller vedligeholdes dårligt, kan vibrationsemissionen imidlertid variere. Det kan forøge eksponeringsniveauet over den samlede arbejdsperiode markant.

Et estimat af eksponeringsniveauet for vibration bør også tage højde for de gange, værktøjet slukkes, eller når det kører men ikke bruges til at arbejde. Det kan mindske eksponeringsniveauet over den samlede arbejdsperiode markant.

Identificér yderligere sikkerhedsforanstaltninger for at beskytte operatøren mod vibrationens effekter, som f.eks.: vedligehold værktøjet og tilbehøret, hold hænderne varme, organisation af arbejdsmanstre.

## EF-Konformitetserklæring

### Maskindirektiv



### Slibe- og finslibemaskine til værktøj DW754

DEWALT erklærer, at produkterne beskrevet under **Tekniske data** er udformet i overensstemmelse med: 2006/42/EF, EN61029-1:2009 +A11:2010, EN61029-2-4:2011. Disse produkter overholder også direktivet 2014/30/EU og 2011/65/EU. Kontakt DEWALT på følgende adresse for yderligere oplysninger eller se bagsiden af manualen. Undertegnede er ansvarlig for kompilering af den tekniske fil og udsteder denne erklæring på vegne af DEWALT.

Markus Rompel  
Direktør for maskinteknik  
DEWALT, Richard-Klinger-Strasse 11,  
D-65510, Idstein, Tyskland  
15.03.2018



**ADVARSEL:** Læs instruktionsvejledningen for at reducere risikoen for personskader.

## Definitioner: sikkerhedsretningslinjer

Nedenstående definitioner beskriver sikkerhedsniveauet for hvert enkelt signalord. Læs vejledningen og vær opmærksom på disse symboler.



**FARE:** Angiver en umiddelbart farlig situation, der medmindre den undgås, **vil** resultere i **død eller alvorlig personskade**.



**ADVARSEL:** Angiver en potentielt farlig situation, der medmindre den undgås, **kan** resultere i **død eller alvorlig personskade**.



**FORSIGTIG:** Angiver en potentielt farlig situation, der medmindre den undgås, **kan** resultere i **mindre eller moderat personskade**.

**BEMÆRK:** Angiver en handling, der **ikke er forbundet med personskade**, men som **kan** resultere i **produktskade**.



Angiver risiko for elektrisk stød.



Angiver brandfare.

## Generelle sikkerhedsinstruktioner



**ADVARSEL!** Ved brug af ældre værktøj skal de grundlæggende sikkerhedsregler altid følges for at mindske risikoen for brand, elektrisk stød og personskader inklusive de følgende.

Læs alle instruktionerne, før du forsøger at betjene dette produkt, og gem instruktionerne.

### GEM DENNE VEJLEDNING TIL SENERE BRUG

1. **Hold arbejdsområdet ryddet.**
  - Rodede områder og bænke inviterer til skader.
2. **Tag højde for arbejdsområdets omgivelser.**
  - Udsæt ikke værktøjet for regn. Brug ikke værktøjet i fugtige eller våde omgivelser. Hold arbejdsområdet godt oplyst (250 - 300 lux). Brug ikke værktøjet, hvor der er risiko for at forårsage brand eller eksplosion, dvs. i nærheden af brandbare væsker og gasser.
3. **Beskyt mod elektrisk stød.**
  - Undgå kropskontakt med jordforbundne overflader (f.eks. rør, radiatorer, kedler og køleskabe). Når værktøjet bruges under ekstreme forhold (f.eks. høj fugtighed, ved produktion af metalspån osv.), kan el-sikkerheden forbedres ved at indsætte en isolerende omformer eller en fejlstrømsafbryder.
4. **Hold andre personer på afstand.**
  - Lad ikke personer, særligt børn, der ikke er involveret i arbejdet, berøre værktøjet eller forlængerledningen, og hold dem på afstand af arbejdsområdet.
5. **Gem værktøj, der ikke er i brug.**
  - Når værktøjet ikke er i brug, skal det opbevares på et tørt, sikkert aflåst sted, der er uden for børns rækkevidde.
6. **Tving ikke værktøjet.**
  - Det udfører arbejdet bedre og mere sikkert ved den hastighed, det er beregnet til.
7. **Brug det rigtige værktøj.**
  - Tving ikke småt værktøj til at udføre et kraftigere værktøjs arbejde. Brug ikke værktøj til formål, det ikke er beregnet til, brug for eksempel ikke rundsavet til at skære raftes eller stammer.
8. **Klæd dig rigtigt på.**
  - Bær ikke løstsiddende beklædning eller smykker, da det kan sidde fast i bevægelige dele. Skridsikert fodtøj anbefales ved udendørs arbejde. Bær beskyttende hårbeklædning til at dække langt hår.
9. **Brug beskyttelsesudstyr.**
  - Brug altid sikkerhedsbriller. Brug en ansigts- eller støvmaske, hvis arbejdet danner støv eller flyvende partikler. Hvis disse partikler er meget varme, skal du også bære et varmeresistent forklæde. Bær altid høreværn. Bær altid en sikkerhedshjelm.
10. **Tilslut støvudsugningsudstyr.**
  - Hvis der findes enheder til tilslutning af støvudsugnings- og opsamlingsudstyr, skal du sørge for, at det er tilsluttet og anvendes korrekt.
11. **Misbrug ikke ledningen.**
  - **Træk aldrig i ledningen for at afbryde den fra stikkontakten.** Hold ledningen på afstand af varme, olie og skarpe kanter. Bær aldrig værktøjet i ledningen.
12. **Fastgør arbejdet.**
  - Brug klemmer eller skruevinge til at holde arbejdet fast. Det er mere sikkert end at bruge hånden, og det frigør begge hænder til at betjene værktøjet.
13. **Stræk dig ikke for meget.**
  - Bevar altid fodfæste og balance.
14. **Vedligehold værktøjet omhyggeligt.**
  - Hold skæreværktøj skarpt og rent for bedre og mere sikker ydelse. Følg instruktionerne for smøring og skift af tilbehør. Efterse værktøjet regelmæssigt og få det repareret af et autoriseret værksted, hvis det er beskadiget. Hold alle håndtag tørre, rene og fri fra olie og fedt.
15. **Træk stikket ud på værktøjet.**
  - Afbryd strømforsyningen til værktøjet, når det ikke er i brug, før service og ved udskiftning af tilbehør som f.eks. klinger, bits og fræsere.
16. **Fjern justeringsnøgler og skruenøgler.**
  - Gør det til en vane at kontrollere, om nøgler og skiftenøgler er fjernet fra værktøjet, inden det tages i brug.
17. **Undgå utilsigtet start.**
  - Bær ikke værktøjet med en finger på kontakten. Sørg for, at værktøjet er i stillingen "off", før stikket sættes i.
18. **Brug forlængerledninger til udendørs brug.**
  - Efterse forlængerledningen før brug og udskift den, hvis den er beskadiget. Brug kun forlængerledninger beregnet til udendørs brug og tilsvarende mærket ved udendørs brug af værktøjet.
19. **Vær opmærksom.**
  - Se hvad du laver. Brug sund fornuft. Betjen ikke værktøjet, hvis du er træt eller påvirket af narkotika eller alkohol.
20. **Kontrollér for beskadigede dele.**
  - Kontrollér omhyggeligt værktøjet og strømledningen før brug for at afgøre, om det vil fungere korrekt og udføre den tilsigtede funktion. Kontrollér om bevægelige dele er justeret eller binder, defekte dele, montering og andre forhold, der kan påvirke funktionen. En skærm eller anden beskadiget del skal repareres eller udskiftes af et autoriseret servicecenter, medmindre andet er angivet i denne vejledning. Alle beskadigede eller defekte dele skal repareres eller udskiftes på et autoriseret værksted. Brug ikke værktøjet, hvis afbryderen ikke tænder og slukker det. Forsøg aldrig at udføre reparationer selv.
- 
**ADVARSEL:** Brug af andet tilbehør eller udstyr, eller udførelse af andre operationer med dette værktøj end anbefalet i denne vejledning, kan medføre risiko for personskade..
21. **Få værktøjet repareret af en kvalificeret person.**
  - Dette ældre værktøj overholder de relevante sikkerhedsregler. Reparationer må kun udføres af

kvalificerede personer med brug af originale reservedele.  
Ellers kan det medføre betragtelig fare for brugeren.

## Ekstra sikkerhedsforanstaltninger for slibe- og finslibemaskiner

- Brug udelukkende slibe- og finslibehjul med et mærke, som opgiver producentens navn, båndenes materiale, hjulets dimensioner og max. hastighed, og som er i overensstemmelse med EN12413.
- Anvend ikke slibe- og finslibehjul med en max. hastighed, som er mindre end maskinens hastighed (se **tekniske data**).
- Brug ikke slibe- og finslibehjul, der ikke har de mål, der er opgivet i de **tekniske data**. Brug ikke mellemstykker for at få et hjul til at passe på
- Udskift et slibe- eller finslibehjul, så snart det er blevet slidt mere end ca. 40 mm. ned.
- Følg altid anvisningerne nøjagtigt, når du udskifter et slibe- eller finslibehjul.
- Før slibe- eller finslibehjulet monteres, skal det efterses for revner ved at hænge det på en tynd snor og slå let på det med en hammer. Hjulet skal lave en klar lyd. Hvis det ikke er tilfældet, er hjulet i stykker og kan ikke bruges.
- Check regelmæssigt om slibe- eller finslibehjulet er rigtigt sporet. Hvis hjulet løber ud af centrum eller ud af balance, skal det udskiftes.
- Sæt altid slibe- og finslibehjul på et tørt sted.
- Brug kun maskinen når omgivelserne har en temperatur på mellem 5 °C og 40 °C.
- Tænd maskinen og lad hjulet løbe uden vægt i mindst 30 sekunder før brugen.
- Brug altid sikkerhedsbriller under tørslibning.
- Slib aldrig værktøj af magnesium



**ADVARSEL:** Ved brugen af denne maskine kan der dannes støv, der indeholder kemikalier, som vides at fremkalde kræft, fødselsskader eller andre skader for forplantningen. Brug passende beskyttelse af luftvejene.



**ADVARSEL:** Brug ikke maskinen i nærheden af let antændelige materialer.



**ADVARSEL:** Vi anbefaler brug af en reststrømsanordning med en reststrømskapacitet på 30mA eller mindre.

## Øvrige farer

Følgende farer er forbundet med brugen af disse maskiner:

- lemlæstelser i forbindelse med berøring af de roterende dele,
- lemlæstelser fremkaldt af at man afbryder slibe-hjulet.

Disse farer er de mest åbenlyse:

- inden for selve maskinens rækkevidde,
- inden for rækkevidde af roterende maskindele.

Selvom man følger alle relevante sikkerhedsinstruktioner og anvender sikkerhedsanordninger, kan der stadig være visse farer.

Disse farer er:

- Høreskader.
- Risiko for uheld på grund af drejehjulets eller remmens uafdækkede dele.

- Risiko for skade under udskiftning af hjulet eller remmen.
- Risiko for at få fingrene i klemme under åbning af afskærmningen.

## Elektrisk sikkerhed

Elmotoren er kun designet til én spænding. Kontrollér altid, at strømforsyningen svarer til spændingen på mærkepladen.



Dit DEWALT-værktøj er dobbeltisoleret i overensstemmelse med EN61029, og derfor er en jordledning ikke påkrævet

Hvis strømledningen er beskadiget, skal den erstattes af en specialfremstillet ledning, der fås gennem DEWALT's serviceorganisation.

## Brug af forlængerledning

Hvis en forlængerledning er påkrævet, skal du anvende en godkendt 3-koret forlængerledning, der passer til dette værktøjs effektforbrug (se **Tekniske data**). Den minimale lederstørrelse er 1,5 mm<sup>2</sup>; den maksimale længde er 30 m.

Ved brug af en kabeltromle skal kablet altid ruller helt ud.

## Pakkens indhold

Pakken indeholder:

- 1 Slibehjul
- 1 Finslibehjul
- 1 Spændestykke- og slibeband
- 1 Plasticpose med følgende indhold:
  - 2 Gnistskærm
  - 1 Skruenøgle
  - 1 Sæt montagematerialer
- 1 Elektrodiagram
- 1 Brugsvejledning

- Kontrollér for eventuelle skader på værktøjet, dele og tilbehør, der kan være opstået under transport.
- Tag dig tid til at læse denne vejledning grundigt og forstå den før betjening.

## Mærkning på værktøjet

Følgende piktogrammer er vist på værktøjet:



Læs brugsvejledningen før brug.



Bær høreværn.



Brug øjeværn.

## Datodeposition (Fig. A)

Datokoden **28**, der også inkluderer produktionsåret, er tryk på huset.

Eksempel:

2018 XX XX  
Produktionsår

## Beskrivelse (Fig. A)



**ADVARSEL:** Modificér aldrig elektrisk værktøj eller nogen dele deraf. Det kan medføre materiale- eller personskaade.

- 1 Afbryder
- 2 Slibehjul
- 3 Støtte til arbejdsstykket
- 4 Bøjle
- 5 Finslibehjul
- 6 Gnistskærm

### Tilsigtet Brug

Din DEWALT slibe- og finslibemaskine til værktøj er fremstillet til at slibe og finslibe knive, mejsler og andet værktøj til skæring. Denne maskine må aldrig bruges til at slibe magnesiumværktøj. Denne maskine er ikke beregnet til kontinuerlig drift.

**MÅ IKKE** anvendes under våde forhold eller i nærheden af brændbare væsker eller gasser.

Slibe- og finslibningsmaskinen er en professionel værktøjsmaskine.

**LAD IKKE** børn komme i kontakt med værktøjet. Overvågning er påkrævet, når uerfarne brugere anvender dette værktøj.

- Dette produkt er ikke beregnet til anvendelse af personer (inklusive børn) med nedsatte fysiske, sensoriske eller mentale handicaps; mangel på erfaringer, viden eller færdigheder, medmindre de er under overvågning af en person, der er ansvarlig for deres sikkerhed. Børn må aldrig efterlades alene med dette produkt.

## SAMLING OG JUSTERING



**ADVARSEL:** For at reducere risikoen for personskaade skal du slukke for værktøjet og afbryde det fra strømkilden, inden der foretages justeringer, eller der fjernes/monteres tilbehør eller ekstraudstyr. Sørg for, at udløserkontakten er i OFF-position. Utilsigtet start kan medføre kvæstelser.

### Udpakning af maskinen og dens dele

1. Løft forsigtigt maskinen ud af pakningen.
2. Tag tilbehøret og hardwaredelene ud.

### Nødvendigt og anbefalet værktøj

Udover det der følger med maskinen, er følgende værktøj nødvendigt:

- Momentnøgle

### Montering af maskinen på arbejdsbænken (Fig. B)

Maskinen skal monteres på arbejdsbænken.

1. Markér positionen for de fire montagehuller i maskinens fod på arbejdsbænken.
2. Bor et hul på Ø 6,5 mm i hver af de markerede positioner.
3. Sæt maskinen på arbejdsbænken og før en M6-bolt med en spændskive ind gennem hvert af de monterede huller i foden og ind i de huller, der er boret i arbejdsbænken.

Sørg for at den udstående længde X (se Figuren) er mindst 15 mm for hver anvendt bolt.

4. Anbring en møtrik på hver bolt og stram møtrikkerne godt (moment: 8 Nm).

### Udskiftning af slibehjul (Fig. C, D)

1. Fjern de tre møtrikker **7** ved at bruge den medfølgende skruenøgle.
2. Fjern skærmbeskyttelsen **8**.
3. Fjern møtrikken **9** fra akslen **10** ved at bruge skruenøglen. Møtrikken på den højre aksel har højregvind (Fig. C), møtrikken på den venstre aksel har venstregevind (Fig. D).
4. Tag den ydre flange **11**, pakningsstykket **12** og hjulet **13** af akslen.
5. Sæt det nye hjul på akslen.
6. Sæt pakningsstykket, den ydre flange og møtrikken på akslen igen.
7. Stram møtrikken godt **9** (moment: 6 Nm).
8. Sæt skærmbeskyttelsen tilbage.
9. Sæt de tre møtrikker **7** tilbage og stram dem godt (moment: 5 Nm).
10. Tænd maskinen og lad hjulet løbe uden vægt et minut for at efterse det for revner.



**ADVARSEL:** Anvend ikke et beskadiget hjul.

### Montering af gnistskærmen (Fig. E, F)

Gnistskærmen tilbyder ekstra beskyttelse mod gnister og skal bruges så ofte som muligt.

Der leveres en gnistskærm til hvert hjul.

1. Sæt den gennemsigtige skærm **14** på gnistskærmen **6** ved at sætte en bolt med champignonhoved **15** ind i skærmen og gnistskærmen og anbringe en spændskive **16** og møtrik **17** på boltene (Fig. E). Stram møtrikken.
2. Hold gnistskærmen mod kanten foroven på hjulkassen **18** som vist (Fig. F).
3. Indsæt en bolt med champignonhoved **19** i gnistskærm og hjulkasse.
4. Anbring en spændskive **20** og møtrik **21** på boltene og stram møtrikken med hånden.
5. Sæt skærmen på en afstand af cirka 2 mm fra hjulet ved at skubbe den hen mod hjulet.
6. Stram møtrikken godt **12** (moment: 6 Nm).

### Indstilling af støtten til arbejdsstykket (Fig. G)

Støtten til arbejdsstykket kan indstilles efter arbejdsemnet og den ønskede slibeinkel.

1. Løsn møtrikken, som holder støtten **3**.
2. Efter at have sikret, at støtten er så tæt på hjulet som muligt, sættes støtten i den ønskede position og vinkel.
3. Stram møtrikken godt (moment: 6 Nm).

## Montering og indstilling af slibe- og spændestykkebåndet (Fig. A, H)

Slibe- og spændestykkebåndet bruges til at holde arbejdsområdet mod slibehjulet i en bestemt vinkel.

1. Fjern de beslag der holder arbejdsområdet 3 mod bøjlen 4 og fjern arbejdsområdet (Fig. A).
2. Monter bøjlen 22 til slibe- og spændestykkebåndet på bøjlen 4 på maskinen, som vist, ved at bruge den sekskantede bolt 23 og den tilsvarende møtrik 24 (Fig. H). Sørg for, at slibe- og spændestykkebåndets bøjle er cirka 2 mm fra slibehjulet.
3. Stik, som vist, slibe- og spændestykkebåndets stang 25 ind i gafferne på slibe- og spændestykkebåndet.

## Brugsvejledning



**ADVARSEL:** Overhold altid sikkerhedsvejledningen og de gældende regler.



**ADVARSEL:** For at reducere risikoen for personskade skal du slukke for værktøjet og afbryde det fra strømkilden, inden der foretages justeringer, eller der fjernes/monteres tilbehør eller ekstraudstyr. Sørg for, at udløserkontakten er i OFF-position. Utilsigtet start kan medføre kvæstelser.

## Korrekt håndposition (Fig. J)



**ADVARSEL:** For at reducere risikoen for personskade skal du **ALTID** anvende den rette håndposition som vist.



**ADVARSEL:** For at reducere risikoen for alvorlig personskade skal du **ALTID** holde godt fast i tilfælde af en pludselig reaktion.

Se Figur J for korrekt kroppsstilling og håndposition under slibning og finslibning.

## Starte og stoppe (Fig. A)

Maskinen tændes: sæt tænd/sluk-kontakten 1 på 1.

Maskinen slukkes: sæt tænd/sluk-kontakten 1 på 0.

## Anvendelse af slibehjulet (Fig. A)

Bevæg den langsomt frem og tilbage over slibehjulet 2 for at opnå en lige skærekant. Pres kun en anelse.

## Anvendelse af spændestykke- og slibeudstyr (Fig. I)

1. Stik arbejdsområdet ind i spændestykkebøjlen 26.
2. Anbring arbejdsområdet som påbudt for at opnå den korrekte skæve vinkel. Vinklen er en funktion af den udstående længde X (se Figuren). Til jernhøvle skal X være cirka 20 mm og til mejslers cirka 25–28 mm.
3. Stram stjerneknopperne 27.

## Anvendelse af finslibehjulet (Fig. A)

Bevæg arbejdsområdet vandret langsomt frem og tilbage over finslibehjulet 5. Spidsen af skærekanten på arbejdsområdet skal være i kontakt med hjulet over en bredde på 0,5 til 1 mm.



**ADVARSEL:** Brug ikke nogen finslibningspasta på finslibehjulet.

## VEDLIGEHOLDELSE

Dit DEWALT-elværktøj er beregnet til langvarig brug med minimal vedligeholdelse. Værktøjets fortsatte tilfredsstillende drift afhænger af korrekt vedligeholdelse og rengøring af værktøjet.



**ADVARSEL:** For at reducere risikoen for personskade skal du slukke for værktøjet og afbryde det fra strømkilden, inden der foretages justeringer, eller der fjernes/monteres tilbehør eller ekstraudstyr. Sørg for, at udløserkontakten er i OFF-position. Utilsigtet start kan medføre kvæstelser.

Fjern en gang om ugen sliberester fra huset og beklædningerne.



## Smøring

Dette elektriske værktøj skal ikke smøres yderligere.



## Rengøring



**ADVARSEL:** Blæs støv og snavs ud af hovedhuset med tør luft, lige så snart der samler sig snavs i og omkring luftaftrækket. Bær godkendte beskyttelsesbriller og godkendt støvmaske ved udførelse af denne procedure.



**ADVARSEL:** Brug aldrig opløsningsmidler eller andre kraftige kemikalier til at rengøre værktøjets ikke-metalliske dele. Disse kemikalier kan svække de materialer, der anvendes i disse dele. Brug en klud, der kun er fugtet med vand og mild sæbe. Lad aldrig væske trænge ind i værktøjet, og nedsænk aldrig nogen del af værktøjet i væske.

Hold ventilationshullerne åbne og rengør maskinhuset jævnligt med en blød klud.

## Valgfrit tilbehør



**ADVARSEL:** Da andet tilbehør end det, som stilles til rådighed af DEWALT, ikke er afprøvet med dette produkt, kan det være farligt at bruge sådant tilbehør med dette værktøj. For at mindske risikoen for personskade, må dette produkt kun anvendes med tilbehør, som anbefales af DEWALT.

Kontakt forhandleren for yderligere oplysninger om korrekt tilbehør.

## Miljøbeskyttelse



Separate Sammlung. Produkte und Batterien, die mit diesem Symbol gekennzeichnet sind, dürfen nicht im normalen Hausmüll entsorgt werden.



Produkte und Batterien enthalten Materialien, die zurückgewonnen oder recycelt werden können, um den Bedarf an Rohstoffen zu reduzieren. Bitte recyceln Sie elektrische Produkte und Batterien gemäß den lokalen Bestimmungen. Weitere Informationen erhalten Sie unter [www.2helpU.com](http://www.2helpU.com).

# WERKZEUGSCHLEIF- UND ABZIEHMASCHINE

## DW754

### Herzlichen Glückwunsch!

Sie haben sich für ein Gerät von DEWALT entschieden. Langjährige Erfahrung, sorgfältige Produktentwicklung und Innovation machen DEWALT zu einem zuverlässigen Partner für professionelle Anwender von Elektrowerkzeugen.

### Technische Daten

		DW754
Spannung	V <sub>WS</sub>	230
Typ		2
Nennstrom	A	1,86
Aufnahmeleistung	W	415
Abgabeleistung	W	300
Leerlaufdrehzahl	min <sup>-1</sup>	2750
Max. Stein-Ø	mm	125
Max. Steinbreite	mm	25
Kernloch		20
Gewicht	kg	9,3
Lärmwerte und Vibrationswerte (Triax-Vektorsumme) gemäß EN61029.		
L <sub>PA</sub> (Emissions-Schalldruckpegel)	dB(A)	56
L <sub>WA</sub> (Schallleistungspegel)	dB(A)	69
K (Unsicherheit für den angegebenen Schallpegel)	dB(A)	3,0

Der in diesem Informationsblatt angegebene Vibrationsemissionswert wurde gemäß einem standardisierten Test laut EN61029 gemessen und kann für einen Vergleich zwischen zwei Geräten verwendet werden. Er kann zu einer vorläufigen Einschätzung der Exposition verwendet werden.

**! WARNUNG:** Der angegebene Vibrationsemissionswert bezieht sich auf die Hauptanwendung des Gerätes.

Wenn das Gerät jedoch für andere Anwendungen, mit anderem Zubehör oder schlecht gewartet eingesetzt wird, kann die Vibrationsemission verschieden sein. Dies kann den Expositionsgrad über die Gesamtbetriebszeit erheblich erhöhen.

Eine Schätzung der Vibrationsstärke sollte auch berücksichtigen, wie oft das Gerät ausgeschaltet wird oder über welche Zeit es zwar läuft, aber nicht wirklich in Betrieb ist. Dies kann die Exposition über die Gesamtbetriebszeit erheblich mindern.

Es sind zusätzliche Sicherheitsmaßnahmen zum Schutze der Betriebsperson vor den Auswirkungen der Vibration in Betracht zu ziehen, z. B.: Wartung des Gerätes und des Zubehörs, Warmhalten der Hände, Organisation des Arbeitsablaufes.

### EG-Konformitätserklärung

#### Maschinenrichtlinie



#### Werkzeugschleif- und abziehmachine DW754

DEWALT erklärt hiermit, dass diese unter **Technische Daten** beschriebenen Produkte die folgenden Vorschriften erfüllen: 2006/42/EG, EN61029-1:2009 +A11:2010, EN61029-2-4:2011.

Diese Produkte erfüllen auch die Anforderungen von Richtlinie 2014/30/EU und 2011/65/EU. Für weitere Informationen wenden Sie sich bitte an DEWALT unter der folgenden Adresse oder schauen Sie auf der Rückseite dieser Betriebsanleitung nach.

Der Unterzeichnete ist verantwortlich für die Zusammenstellung des technischen Dossiers und gibt diese Erklärung im Namen von DEWALT ab.

Markus Rempel  
Technischer Direktor  
DEWALT, Richard-Klinger-Straße 11  
D-65510 Idstein, Deutschland  
15.03.2018



**! WARNUNG:** Zur Reduzierung der Verletzungsgefahr bitte die Bedienungsanleitung lesen.

### Definitionen: Sicherheitsrichtlinien

Im Folgenden wird die Relevanz der einzelnen Warnhinweise erklärt. Bitte lesen Sie das Handbuch und achten Sie auf diese Symbole.



**! GEFAHR:** Weist auf eine unmittelbar drohende gefährliche Situation hin, die, sofern nicht vermieden, **zu tödlichen oder schweren Verletzungen führt**.



**! WARNUNG:** Weist auf eine möglicherweise gefährliche Situation hin, die, sofern nicht vermieden, **zu tödlichen oder schweren Verletzungen führen kann**.



**! VORSICHT:** Weist auf eine möglicherweise gefährliche Situation hin, die, sofern nicht vermieden, **zu leichten oder mittelschweren Verletzungen führen kann**.

**HINWEIS:** Weist auf ein Verhalten hin, das **nichts mit Verletzungen zu tun hat**, aber, wenn es **nicht vermieden wird**, **zu Sachschäden führen kann**.



Weist auf ein Stromschlagrisiko hin.



Weist auf eine Brandgefahr hin.

## Allgemeine Sicherheitsanweisungen



**WARNUNG!** Bei der Verwendung von Elektrowerkzeugen sollten grundlegende Sicherheitsvorkehrungen immer beachtet werden, um die Gefahr von Brand, Stromunfall und Verletzungen zu reduzieren. Zu diesen Vorkehrungen gehören:

Lesen Sie alle diese Anweisungen, bevor Sie versuchen, das Produkt in Betrieb zu nehmen. Bewahren Sie diese Anweisungen auf.

### BEWAHREN SIE DIESE BETRIEBSANLEITUNG ZUM SPÄTEREN NACHSCHLAGEN AUF

#### 1. Halten Sie den Arbeitsbereich sauber.

- Unaufgeräumte Bereiche und Werkbänke begünstigen Verletzungen.

#### 2. Berücksichtigen Sie die Arbeitsumgebung.

- Setzen Sie das Gerät keinem Regen aus. Verwenden Sie das Gerät nicht in feuchter oder nasser Umgebung. Sorgen Sie für eine gute Ausleuchtung (250-300 Lux) des Arbeitsbereiches. Verwenden Sie das Gerät nicht, wenn die Gefahr von Brand oder Explosion besteht, z. B. in der Nähe von entflammaren Flüssigkeiten oder Gasen.

#### 3. Schützen Sie sich vor Stromunfällen.

- Vermeiden Sie Körperkontakt mit geerdeten Flächen (z. B. Rohrleitungen, Radiatoren, Kochplatten und Kühlgeräte). Wenn Sie das Gerät unter extremen Bedingungen verwenden (z. B. bei hoher Luftfeuchtigkeit oder wenn Metallstaub erzeugt wird usw.) kann die Sicherheit hinsichtlich des elektrischen Stroms erhöht werden, indem ein Trenntransformator oder ein (FI) Fehlerstromschutzschalter zwischengeschaltet wird.

#### 4. Halten Sie andere Personen fern.

- Lassen Sie nicht zu, dass Personen, insbesondere Kinder, die nichts mit der Arbeit zu tun haben, das Gerät oder das Verlängerungskabel berühren, und halten Sie sie vom Arbeitsbereich fern.

#### 5. Verahren Sie nicht genutzte Geräte.

- Die Geräte müssen an einem trockenen und sicher verschlossenem Ort, für Kinder unzugänglich, gelagert werden, wenn sie nicht in Gebrauch sind.

#### 6. Überlasten Sie das Gerät nicht.

- Das Gerät wird seine Aufgabe besser und sicherer erledigen, wenn es bestimmungsgemäß verwendet wird.

#### 7. Verwenden Sie das passende Gerät.

- Überlasten Sie nicht kleine Geräte mit Aufgaben für Hochleistungsgeräte. Verwenden Sie die Geräte nicht für bestimmungsfremde Aufgaben. Verwenden Sie z. B. keine Kreissägen für das Sägen von Ästen oder Holzklötzen.

#### 8. Tragen Sie geeignete Kleidung.

- Tragen Sie keine lose Kleidung oder Schmuck, da diese von sich bewegenden Teilen erfasst werden können. Bei Arbeiten im Freien ist rutschfestes Schuhwerk zu empfehlen. Tragen Sie einen Haarschutz, um langes Haar festzuhalten.

#### 9. Verwenden Sie die persönliche Schutzausrüstung.

- Verwenden Sie immer eine Schutzbrille. Tragen Sie eine Schutz- oder Staubschutzmaske bei Arbeiten, bei denen Staub oder umherfliegende Teile entstehen. Wenn diese Teile sehr heiß werden können, tragen Sie auch eine hitzebeständige Schürze. Tragen Sie immer einen Gehörschutz. Tragen Sie immer einen Schutzhelm.

#### 10. Schließen Sie die Staubabsaugung an.

- Wenn Geräte für den Anschluss an eine Staubabsaugung und -sammlung vorgesehen sind, vergewissern Sie sich, dass diese richtig angeschlossen sind und verwendet werden.

#### 11. Überlasten Sie das Kabel nicht.

- Zeren Sie niemals am Kabel, um den Netzstecker aus der Steckdose zu ziehen. Halten Sie das Kabel fern von Hitze, Öl und scharfen Kanten. Tragen Sie das Gerät niemals am Kabel.

#### 12. Fixieren Sie das Werkstück.

- Wenn möglich, verwenden Sie Klemmen oder einen Schraubstock zum Fixieren des Werkstücks. Dies ist sicherer als das Halten mit den Händen und lässt Ihnen beide Hände für die Gerätebedienung frei.

#### 13. Übernehmen Sie sich nicht.

- Achten Sie immer auf richtigen Stand und Gleichgewicht.

#### 14. Warten Sie die Geräte sorgfältig.

- Halten Sie Schneidwerkzeuge scharf und sauber, um eine bessere und sicherere Leistung zu erzielen. Befolgen Sie die Anweisungen für Schmierung und Zubehörwechsel. Prüfen Sie die Geräte regelmäßig und lassen Sie sie bei Beschädigung durch eine autorisierte Kundendienstwerkstatt reparieren. Halten Sie Griffe trocken, sauber und öl- und fettfrei.

#### 15. Trennen Sie die Geräte vom Netz.

- Wenn nicht in Gebrauch, vor der Wartung oder beim Zubehörwechsel, z. B. von Sägeblättern, Bits und Schneidvorsätzen, trennen Sie das Gerät von der Stromversorgung.

#### 16. Entfernen Sie Einstell- und Werkzeugschlüssel.

- Machen Sie es sich zur Gewohnheit zu prüfen, dass alle Einstell- und Werkzeugschlüssel vom Gerät entfernt sind, bevor Sie das Gerät in Betrieb nehmen.

#### 17. Vermeiden Sie unbeabsichtigtes Starten.

- Tragen Sie das Gerät nicht mit dem Finger am Schalter. Stellen Sie sicher, dass das Gerät in der „AUS“-Position ist, bevor Sie es anschließen.

#### 18. Verwenden Sie Verlängerungskabel für den Außenbereich.

- Prüfen Sie vor der Verwendung das Verlängerungskabel und ersetzen Sie es, wenn es beschädigt ist. Wenn Sie das Gerät im Freien einsetzen, verwenden Sie nur Verlängerungskabel, die für den Außeneinsatz bestimmt und entsprechend gekennzeichnet sind.

#### 19. Seien Sie aufmerksam.

- Achten Sie darauf, was Sie tun. Verwenden Sie Ihre praktische Vernunft. Verwenden Sie das Gerät nicht, wenn

*Sie müde sind oder unter dem Einfluss von Medikamenten oder Alkohol stehen.*

**20. Überprüfen Sie, ob Teile beschädigt sind.**

- Vor dem Einsatz prüfen Sie das Gerät und das Netzkabel sorgfältig, um zu gewährleisten, dass es ordnungsgemäß funktionieren und seine bestimmungsgemäße Funktion erfüllen wird. Prüfen Sie, ob bewegliche Teile ausgerichtet, verzogen oder ausgeschlagen, ob Teile oder Anbauteile gebrochen oder in einem Zustand sind, der den Betrieb beeinträchtigen kann. Beschädigte Schutzabdeckungen oder andere Teile müssen durch eine autorisierte Kundendienstwerkstatt richtig repariert oder ersetzt werden, sofern in dieser Betriebsanleitung nicht anderes angegeben ist. Lassen Sie jeden beschädigten oder defekten Schalter durch eine autorisierte Kundendienstwerkstatt austauschen. Verwenden Sie das Gerät nicht, wenn Sie es mit dem Schalter nicht ein- und ausschalten können. Versuchen Sie niemals selbstständige Reparaturen.



**WARNUNG:** Wenn Sie Zubehör oder Anbauteile verwenden oder das Gerät für Aufgaben einsetzen, die nicht in dieser Betriebsanleitung empfohlen sind, kann die Gefahr von Verletzungen entstehen.

**21. Lassen Sie Ihr Gerät durch Fachpersonal reparieren.**

- Dieses Elektrogerät erfüllt die maßgeblichen Sicherheitsvorschriften. Reparaturen sollten nur durch Fachpersonal unter Verwendung von Originalersatzteilen erfolgen, da sonst erhebliche Gefahren für den Verwender entstehen können.

**Zusätzliche Sicherheitsvorschriften für Schleifund Abziehmaschinen**

- Verwenden Sie nur Schleif- und Abziehscheiben mit Angaben über den Hersteller, das Bindemittel, die Abmessungen und die höchstzulässige Drehzahl der Scheibe, die mit EN12413 im Einklang stehen.
- Verwenden Sie keine Schleif- und Abziehscheiben, deren maximale Drehzahl die Drehzahl der Maschine unterschreiten (siehe **technische Daten**).
- Verwenden Sie keine Schleif- und Abziehscheiben, die nicht mit den in den **technischen Daten** angegebenen Abmessungen im Einklang stehen. Benutzen Sie keine Abstandsstücke, um den Stein auf die Spindel zu setzen.
- Erneuern Sie eine Schleif- bzw. Abziehscheibe, sobald der Verschleiß 40 mm überschreitet.
- Befolgen Sie bei der Erneuerung der Schleif- oder Abziehscheibe immer strikt die Anweisungen.
- Bevor Sie einen neuen Schleif- oder Abziehstein montieren, muß dieser auf Risse überprüft werden, indem man den Stein an eine dünne Schnur hängt und den Stein sanft mit einem Hammer beklopft. Der Stein muß klar tönen. Wenn nicht, ist der Stein beschädigt und darf nicht benutzt werden.
- Überprüfen Sie einen Schleif- oder Abziehstein regelmäßig auf seine richtige Ausrichtung. Läuft der Stein außermittig oder unrund, so muß er erneuert werden.

- Schleif- und Abziehsteine immer an einem trockenen Platz aufbewahren.
- Verwenden Sie die Maschine nur bei Umgebungstemperaturen von 5 °C bis 40 °C.
- Schalten Sie die Maschine ein und lassen Sie den Stein vor der Verwendung mindestens 30 Sekunden unbelastet laufen.
- Tragen Sie beim Trockenschleifen immer eine Schutzbrille.
- Schleifen Sie niemals Werkzeuge aus Magnesium.



**WARNUNG:** Beim Verwenden dieser Maschine kann Staub entstehen, der Chemikalien enthält, die Krebs, Geburtsschäden und andere Erbschäden verursachen können. Verwenden Sie entsprechende Atemapparate.



**WARNUNG:** Benutzen Sie die Maschine nicht in der Nähe von leicht entflammaren Stoffen.



**WARNUNG:** Wir empfehlen die Verwendung einer Fehlerstromschutzeinrichtung mit einem Nennfehlerstrom von maximal 30mA.

**Restrisiken**

Folgende Risiken lassen sich beim Betrieb dieser Maschinen nicht vermeiden:

- Verletzungen, die durch eine Berührung der sich drehenden Teile verursacht werden,
- Verletzungen, die durch Brechen des Schleifsteins entstehen.

Folgende Risiken sind am augenscheinlichsten:

- Risiken innerhalb des Arbeitsbereiches,
- Risiken innerhalb des Bereiches der sich drehenden Teile.

Beim Betrieb der Maschine lassen sich bestimmte Restrisiken trotz der Einhaltung der relevanten Sicherheitsvorschriften und der Verwendung von Schutzeinrichtungen nicht vermeiden. Es handelt sich hierbei insbesondere um:

- Gehörschäden
- Unfallgefahr am nicht abgedeckten Bereich des rotierenden Steins oder Bandes.
- Verletzungsgefahr beim Stein- oder Bandwechsel.
- Quetschen der Finger beim Öffnen der Schutzabdeckungen.

**Elektrische Sicherheit**

Der Elektromotor wurde für eine einzige Spannung konstruiert. Überprüfen Sie immer, dass die Stromversorgung der Spannung auf dem Typenschild entspricht.



Ihr DEWALT-Gerät ist gemäß EN61029 doppelt isoliert. Es muss deshalb nicht geerdet werden.

Wenn das Stromversorgungskabel beschädigt ist, muss es durch ein speziell ausgestattetes Kabel ersetzt werden, dass bei der DEWALT Kundendienstorganisation erhältlich ist.



Bei Ersatz des Netzkabels achten Sie auf Verwendung des Schweizer Netzsteckers.

- Typ 11 für Klasse II (Doppelisolierung) – Geräte
- Typ 12 für Klasse I (Schutzleiter) – Geräte



Ortsveränderliche Geräte, die im Freien verwendet werden, müssen über einen Fehlerstromschutzschalter angeschlossen werden.



## Verwendung eines Verlängerungskabels

Verwenden Sie ein zugelassenes 3-adriges Verlängerungskabel, das für die Leistungsaufnahme dieses Elektrowerkzeugs geeignet ist (siehe **Technische Daten**). Der Mindestquerschnitt der Leitungen beträgt 1,5 mm<sup>2</sup> und die Höchstlänge beträgt 30 m.

Wenn Sie eine Kabeltrommel verwenden, wickeln Sie das Kabel vollständig ab.

## Packungsinhalt

Die Packung enthält:

- 1 Schleifstein
- 1 Abziehstein
- 1 Klemm- und Schleifvorrichtung
- 1 Plastikbeutel mit:
  - 2 Funkenblende
  - 1 Gabelschlüssel
  - 1 Befestigungsmaterial
- 1 Schaltplan
- 1 Betriebsanleitung
- Prüfen Sie das Gerät, die Teile oder Zubehörteile auf Beschädigungen, die beim Transport entstanden sein könnten.
- Nehmen Sie sich Zeit, die Betriebsanleitung vor Inbetriebnahme sorgfältig zu lesen.

## Bildzeichen am Werkzeug

Die folgenden Bildzeichen sind am Gerät sichtbar angebracht:



Vor der Verwendung die Betriebsanleitung lesen.



Tragen Sie Gehörschutz.



Tragen Sie Augenschutz.

## Lage des Datumscodes (Abb. [Fig.] A)

Der Datumscodes **28**, der auch das Herstelljahr enthält, ist in das Gehäuse geprägt.

Beispiel:

2018 XX XX

Herstelljahr

## Beschreibung (Abb. A)



**WARNUNG:** Nehmen Sie niemals Änderungen am Elektrowerkzeug oder seinen Teilen vor. Dies könnte zu Schäden oder Verletzungen führen.

- 1 Ein-/Aus-Schalter
- 2 Schleifstein
- 3 Werkstückstütze
- 4 Winkel
- 5 Abziehstein
- 6 Funkenblende

## Bestimmungsgemäße Verwendung

Ihre DEWALT Schleif- und Abziehmaschine wurde zum Schärfen und Abziehen von Messern, Meißeln und andere Schneidwerkzeugen entwickelt. Die Maschine darf niemals für das Schleifen von Werkzeugen aus Magnesium verwendet werden. Die Maschine ist nicht für Dauerbetrieb vorgesehen.

**NICHT VERWENDEN** in nasser Umgebung oder in der Nähe von entflammaren Flüssigkeiten oder Gasen.

Diese Schleif- und Honmaschine ist ein Elektrowerkzeug für den professionellen Gebrauch.

**LASSEN SIE NICHT ZU**, dass Kinder in Kontakt mit dem Gerät kommen. Wenn unerfahrene Personen dieses Gerät verwenden, sind diese zu beaufsichtigen.

- Dieses Gerät darf nicht von Personen (einschließlich Kindern) mit eingeschränkten physischen, sensorischen oder mentalen Fähigkeiten oder ohne ausreichende Erfahrung oder Kenntnisse verwendet werden, außer wenn diese Personen von einer Person, die für ihre Sicherheit verantwortlich ist, bei der Verwendung des Geräts beaufsichtigt werden. Lassen Sie nicht zu, dass Kinder mit diesem Produkt allein gelassen werden.

## ZUSAMMENBAU UND EINSTELLUNGEN



**WARNUNG:** Um die Gefahr schwerer Verletzungen zu mindern, schalten Sie das Gerät aus und trennen Sie es vom Netz, bevor Sie Einstellungen vornehmen oder Anbaugeräte oder Zubehör anbringen oder entfernen. Überprüfen Sie, dass der Auslöseschalter in der AUS-Stellung ist. Ein unbeabsichtigtes Starten kann zu Verletzungen führen.

## Auspacken der Maschine und ihrer Teile

1. Heben Sie die Maschine vorsichtig aus ihrer Verpackung.
2. Nehmen Sie die Zubehör- und Geräteteile heraus.

## Erforderliche und empfohlene Werkzeuge

Abgesehen von den mitgelieferten Werkzeugen sind folgende Werkzeuge erforderlich:

- Drehmomentschlüssel

## Montage der Maschine auf einer Werkbank (Abb. B)

Die Maschine muß auf einer Werkbank montiert sein.

1. Übertragen Sie die vier Montagelöcher im Maschinenfuß auf die Werkbank.
2. Bohren Sie an den vier markierten Stellen ein Loch von Ø 6,5 mm.
3. Stellen Sie die Maschine auf die Werkbank und stecken Sie eine M6-Schraube mit einer Unterlegscheibe in die Löcher, die in die Werkbank gebohrt wurden. Stellen Sie sicher, daß die hervorstehende Länge X (siehe Abbildung) mindestens 15 mm für jede verwendete Schraube beträgt.
4. Drehen Sie eine Mutter auf jede Schraube und ziehen Sie sie an (Anzugsmoment: 8 Nm).

## Wechseln des Schleifsteins (Abb. C, D)

1. Lösen Sie mit Hilfe des mitgelieferten Gabelschlüssels die drei Muttern **7**.
2. Nehmen Sie den Schutz **8** ab.
3. Lösen Sie mit Hilfe des mitgelieferten Gabelschlüssels die Mutter **9** von der Spindel **10**. Die Mutter auf der rechten Spindel hat ein Rechtsgewinde (Abb. C), die Mutter auf der linken Spindel ein Linksgewinde (Abb. D).
4. Nehmen Sie den Außenflansch **11**, den Druckring **12** und den Stein **13** von der Spindel.
5. Setzen Sie den neuen Stein auf die Spindel.
6. Montieren Sie den Druckring, den Außenflansch und die Mutter auf die Spindel.
7. Ziehen Sie die Mutter **9** sicher an (Anzugsmoment: 6 Nm).
8. Bringen Sie den Schutz wieder an.
9. Montieren Sie die drei Muttern **7** und ziehen Sie sie sicher an (Anzugsmoment: 5 Nm).
10. Schalten Sie die Maschine ein und lassen Sie den Stein zum Überprüfen auf Risse eine Minute unbelastet laufen.



**WARNUNG:** Benutzen Sie keinen beschädigten Stein.

## Montieren der Funkenblende (Abb. E, F)

Die Funkenblende bietet zusätzlichen Schutz gegen Funken und sollte möglichst immer benutzt werden. Bei jedem Stein wird eine Funkenblende mitgeliefert.

1. Bringen Sie das durchsichtige Schild **14** am Funkenschutz **6** an, indem Sie eine Schloßschraube **15** in das Schild und die Blende einsetzen und eine Unterlegscheibe **16** mit Mutter **17** auf die Schraube (Abb. E) setzen. Ziehen Sie die Mutter an.
2. Halten Sie gemäß Abb. F den Funkenschutz gegen die Kante oben am Schleifsteingehäuse **18**.
3. Setzen Sie eine Schloßschraube **19** in die Blende und das Schleifsteingehäuse ein.
4. Setzen Sie eine Unterlegscheibe **20** mit Mutter **21** auf die Schraube und ziehen Sie die Mutter handfest an.
5. Montieren Sie die Blende mit einem Abstand von ca. 2 mm zum Stein, indem Sie sie zum Stein schieben.
6. Ziehen Sie die Mutter sicher an (Anzugsmoment: 6 Nm).

## Einstellen des Werkstückträgers (Abb. G)

Der Werkstückträger kann gemäß Werkstück auf den gewünschten Schleifwinkel eingestellt werden.

1. Lösen Sie die Mutter, die den Träger **3** hält.
2. Bringen Sie den Träger in die gewünschte Stellung und den gewünschten Winkel, und achten Sie darauf, daß sich der Träger so dicht wie möglich am Schleifstein befindet.
3. Ziehen Sie die Mutter an (Anzugsmoment: 6 Nm).

## Montieren und Einstellen der Klemm- und Schleifvorrichtung (Abb. A, H)

Die Klemm- und Schleifvorrichtung wird zum Halten des Werkstücks gegen den Schleifstein unter einem festen Winkel benutzt.

1. Entfernen Sie die Befestigungen, die den Werkstückträger **3** an der Klemmvorrichtung **4** halten, und entfernen Sie den Werkstückträger (Abb. A).
2. Montieren Sie die Schleifvorrichtung **22** wie gezeigt an der Klemmvorrichtung **4** an der Maschine und benutzen Sie dabei die Sechskantschraube **23** und die dazugehörige Mutter **24** (Abb. H). Achten Sie darauf, daß der Schleifvorrichtungsträger einen Abstand von ca. 2 mm zum Schleifstein hat.
3. Stecken Sie, wie gezeigt, die Stange **25** der Schleifvorrichtung in den Gabeln am Schleifvorrichtungsträger.

## BETRIEB

### Betriebsanweisungen



**WARNUNG:** Beachten Sie immer die Sicherheitsanweisungen und die geltenden Vorschriften.



**WARNUNG:** Um die Gefahr schwerer Verletzungen zu mindern, schalten Sie das Gerät aus und trennen Sie es vom Netz, bevor Sie Einstellungen vornehmen oder Anbaugeräte oder Zubehör anbringen oder entfernen. Überprüfen Sie, dass der Auslöseschalter in der AUS-Stellung ist. Ein unbeabsichtigtes Starten kann zu Verletzungen führen.

### Richtige Haltung der Hände (Abb. J)



**WARNUNG:** Um die Gefahr schwerer Verletzungen zu mindern, beachten Sie **IMMER** die richtige Haltung der Hände, wie dargestellt.



**WARNUNG:** Um die Gefahr schwerer Verletzungen zu mindern, halten Sie das Gerät **IMMER** sicher fest und seien Sie auf eine plötzliche Reaktion gefasst.

Abbildung J zeigt die korrekte Körperhaltung und Handposition beim Schleifen und Honen.

### Ein- und Ausschalten (Abb. A)

Einschalten: Stellen Sie den Ein/Aus-Schalter **1** auf Stellung 1.  
Ausschalten: Stellen Sie den Ein/Aus-Schalter **1** auf Stellung 0.

### Benutzen des Schleifsteins (Abb. A)

Zum Erreichen einer geraden Schneidkante bewegen Sie den Gegenstand langsam von vorn nach hinten über den Schleifstein **2**. Üben Sie nur einen leichten Druck aus.

### Benutzen der Klemm- und Schleifvorrichtung (Abb. I)

1. Spannen Sie das Werkstück in die Klemmvorrichtung **26**.
2. Positionieren Sie das Werkstück entsprechend des gewünschten Schleifwinkels. Der Schleifwinkel ist die

Funktion der herausragenden Länge X (siehe Abbildung).  
Für flache Teile sollte X ca. 20 mm betragen, für Meißel ca. 25–28 mm.

3. Ziehen Sie die Sterngriffe **27** an.

## Benutzen des Abziehsteins (Abb. A)

Bewegen Sie das Werkstück langsam und horizontal von vorn nach hinten über den Abziehstein **5**. Die Spitze der Schneidkante des Werkstücks muß den Stein über eine Breite von ca. 0,5 bis 1 mm berühren.

**!** **WARNUNG:** Tragen Sie keine Abziehpaste auf den Abziehstein auf.

## WARTUNG

Ihr DEWALT Elektrowerkzeug wurde für langfristigen Betrieb mit minimalem Wartungsaufwand konstruiert. Ein kontinuierlicher, zufriedenstellender Betrieb hängt von der geeigneten Pflege des Elektrowerkzeugs und seiner regelmäßiger Reinigung ab.

**!** **WARNUNG: Um die Gefahr schwerer Verletzungen zu mindern, schalten Sie das Gerät aus und trennen Sie es vom Netz, bevor Sie Einstellungen vornehmen oder Anbaugeräte oder Zubehör anbringen oder entfernen.** Überprüfen Sie, dass der Auslöseschalter in der AUS-Stellung ist. Ein unbeabsichtigtes Starten kann zu Verletzungen führen.

Entfernen Sie wöchentlich die Schleifpartikel vom Gehäuse und von den Abdeckungen.



## Schmierung

Ihr Elektrogerät benötigt keine zusätzliche Schmierung.



## Reinigung

**!** **WARNUNG:** Blasen Sie mit Trockenluft immer dann Schmutz und Staub aus dem Hauptgehäuse, wenn sich Schmutz sichtbar in und um die Lüftungsschlitze ansammelt. Tragen Sie bei diesen Arbeiten zugelassenen Augenschutz und eine zugelassene Staubmaske.

**!** **WARNUNG:** Verwenden Sie niemals Lösungsmittel oder andere scharfe Chemikalien für die Reinigung der nicht-metallischen Teile des Gerätes. Diese Chemikalien können das in diesen Teilen verwendete Material aufweichen. Verwenden Sie ein nur mit Wasser und einer milden Seife befeuchtetes Tuch. Achten Sie darauf, dass niemals Flüssigkeiten in das Gerät eindringen. Tauchen Sie niemals irgendein Teil des Gerätes in eine Flüssigkeit.

Sorgen Sie dafür, daß die Lüftungsschlitze offen bleiben, und reinigen Sie das Gehäuse regelmäßig mit einem weichen Tuch.

## Optionales Zubehör

**!** **WARNUNG:** Da Zubehör, das nicht von DEWALT angeboten wird, nicht mit diesem Produkt geprüft worden ist, kann die Verwendung von solchem Zubehör an diesem Gerät gefährlich sein. Um das Verletzungsrisiko

zu mindern, sollte mit diesem Produkt nur von DEWALT empfohlenes Zubehör verwendet werden.

Fragen Sie Ihren Händler nach weiteren Informationen zu geeignetem Zubehör.

## Umweltschutz



Separate Sammlung. Produkte und Batterien, die mit diesem Symbol gekennzeichnet sind, dürfen nicht im normalen Hausmüll entsorgt werden. Produkte und Batterien enthalten Materialien, die zurückgewonnen oder recycelt werden können, um den Bedarf an Rohstoffen zu reduzieren. Bitte recyceln Sie elektrische Produkte und Batterien gemäß den lokalen Bestimmungen. Weitere Informationen erhalten Sie unter [www.2helpU.com](http://www.2helpU.com).

# TOOL GRINDING AND HONING MACHINE

## DW754

### Congratulations!

You have chosen a DEWALT tool. Years of experience, thorough product development and innovation make DEWALT one of the most reliable partners for professional power tool users.

### Technical Data

		DW754
Voltage	V <sub>AC</sub>	230
UK & Ireland	V <sub>AC</sub>	230/115
Type		2
Rated current	A	1.86
Motor power (input)	W	415
Motor power (output)	W	300
No-load speed	min <sup>-1</sup>	2750
Max. wheel diameter	mm	125
Max. wheel width	mm	25
Wheel bore	mm	20
Weight	kg	9.3
Noise values and vibration values (triax vector sum) according to EN61029:		
L <sub>PA</sub> (emission sound pressure level)	dB(A)	56
L <sub>WA</sub> (sound power level)	dB(A)	69
K (uncertainty for the given sound level)	dB(A)	3.0

The vibration emission level given in this information sheet has been measured in accordance with a standardised test given in EN61029 and may be used to compare one tool with another. It may be used for a preliminary assessment of exposure.



**WARNING:** The declared vibration emission level represents the main applications of the tool. However if the tool is used for different applications, with different accessories or poorly maintained, the vibration emission may differ. This may significantly increase the exposure level over the total working period.

An estimation of the level of exposure to vibration should also take into account the times when the tool is switched off or when it is running but not actually doing the job. This may significantly reduce the exposure level over the total working period.

Identify additional safety measures to protect the operator from the effects of vibration such as: maintain the tool and the accessories, keep the hands warm, organisation of work patterns.

### EC-Declaration of Conformity

#### Machinery Directive



#### Tool Grinding and Honing Machine DW754

DEWALT declares that these products described under **Technical Data** are in compliance with:

2006/42/EC, EN61029-1:2009 +A11:2010, EN61029-2-4:2011.

These products also comply with Directive 2014/30/EU and 2011/65/EU. For more information, please contact DEWALT at the following address or refer to the back of the manual.

The undersigned is responsible for compilation of the technical file and makes this declaration on behalf of DEWALT.

Markus Rompel  
Director Engineering  
DEWALT, Richard-Klinger-Straße 11,  
D-65510, Idstein, Germany  
15.03.2018



**WARNING:** To reduce the risk of injury, read the instruction manual.

### Definitions: Safety Guidelines

The definitions below describe the level of severity for each signal word. Please read the manual and pay attention to these symbols.



**DANGER:** Indicates an imminently hazardous situation which, if not avoided, **will** result in **death or serious injury**.



**WARNING:** Indicates a potentially hazardous situation which, if not avoided, **could** result in **death or serious injury**.



**CAUTION:** Indicates a potentially hazardous situation which, if not avoided, **may** result in **minor or moderate injury**.

**NOTICE:** Indicates a practice **not related to personal injury** which, if not avoided, **may** result in **property damage**.



Denotes risk of electric shock.



Denotes risk of fire.

## General Safety Instructions



**WARNING!** When using electric tools basic safety precautions should always be followed to reduce the risk of fire, electric shock and personal injury including the following.

Read all of these instructions before attempting to operate this product and save these instructions.

### SAVE THIS MANUAL FOR FUTURE REFERENCE

#### 1. **Keep work area clear.**

- Cluttered areas and benches invite injuries.

#### 2. **Consider work area environment.**

- Do not expose the tool to rain. Do not use the tool in damp or wet conditions. Keep the work area well lit (250 - 300 Lux). Do not use the tool where there is a risk of causing fire or explosion, e.g. in the presence of flammable liquids and gases.

#### 3. **Guard against electric shock.**

- Avoid body contact with earthed surfaces (e.g., pipes, radiators, cookers and refrigerators). When using the tool under extreme conditions (e.g., high humidity, when metal swarf is being produced, etc.), electric safety can be improved by inserting an isolating transformer or a (FI) earth-leakage circuit-breaker.

#### 4. **Keep other persons away.**

- Do not let persons, especially children, not involved with the work, touch the tool or the extension cord and keep them away from the work area.

#### 5. **Store idle tools.**

- When not in use, tools must be stored in a dry place and locked up securely, out of reach of children.

#### 6. **Do not force the tool.**

- It will do the job better and safer at the rate to which it was intended.

#### 7. **Use the right tool.**

- Do not force small tools to do the job of a heavy duty tool. Do not use tools for purposes not intended; for example do not use circular saws to cut tree limbs or logs.

#### 8. **Dress properly.**

- Do not wear loose clothing or jewellery, as these can be caught in moving parts. Non-skid footwear is recommended when working outdoors. Wear protective hair covering to contain long hair.

#### 9. **Use protective equipment.**

- Always use safety glasses. Use a face or dust mask if working operations create dust or flying particles. If these particles might be considerably hot, also wear a heat-resistant apron. Wear ear protection at all times. Wear a safety helmet at all times.

#### 10. **Connect dust extraction equipment.**

- If devices are provided for the connection of dust extraction and collection facilities, ensure that these are connected and properly used.

#### 11. **Do not abuse the cord.**

- **Never yank the cord to disconnect it from the socket.** Keep the cord away from heat, oil and sharp edges. Never carry the tool by its own cord.

#### 12. **Secure work.**

- Where possible use clamps or a vice to hold the work. It is safer than using your hand and it frees both hands to operate the tool.

#### 13. **Do not overreach.**

- Keep proper footing and balance at all times.

#### 14. **Maintain tools with care.**

- Keep cutting tools sharp and clean for better and safer performance. Follow instructions for lubricating and changing accessories. Inspect tools periodically and if damaged have them repaired by an authorised service facility. Keep handles dry, clean and free from oil and grease.

#### 15. **Disconnect tools.**

- When not in use, before servicing and when changing accessories such as blades, bits and cutters, disconnect tool from the power supply.

#### 16. **Remove adjusting keys and wrenches.**

- Form the habit of checking to see that adjusting keys and wrenches are removed from the tool before operating the tool.

#### 17. **Avoid unintentional starting.**

- Do not carry the tool with a finger on the switch. Be sure that the tool is in the "off" position before plugging in.

#### 18. **Use outdoor extension leads.**

- Before use, inspect the extension cable and replace if damaged. When the tool is used outdoors, use only extension cords intended for outdoor use and marked accordingly.

#### 19. **Stay alert.**

- Watch what you are doing. Use common sense. Do not operate the tool when you are tired or under the influence of drugs or alcohol.

#### 20. **Check for damaged parts.**

- Before use, carefully check the tool and mains cable to determine that it will operate properly and perform its intended function. Check for alignment of moving parts, binding of moving parts, breakage of parts, mounting and any other conditions that may affect its operation. A guard or other part that is damaged should be properly repaired or replaced by an authorized service centre unless otherwise indicated in this instruction manual. Have any damaged or defective switches replaced by an authorised service center. Do not use the tool if the switch does not turn it on and off. Never attempt any repairs yourself.



**WARNING:** The use of any accessory or attachment or performance of any operation with this tool other than those recommended in this instruction manual may present a risk of personal injury.

#### 21. **Have your tool repaired by a qualified person.**

- This electric tool complies relevant safety rules. Repairs should only be carried out by qualified persons using original spare parts; otherwise this may result in considerable danger to the user.

## Additional Safety Rules for Grinding and Honing Machines

- Use only grinding and honing wheels carrying a label stating the manufacturer, the type of bonding material, the dimensions and the maximum speed of the wheel, and complying with EN12413.
- Do not use grinding and honing wheels with a maximum speed lower than the speed of the machine (see **technical data**).
- Do not use grinding and honing wheels that do not conform to the dimensions stated in the **technical data**. Do not use any spacers to make a wheel fit onto the spindle.
- Replace a grinding or honing wheel as soon as it has worn by more than ca. 40 mm.
- Always strictly follow the instructions when replacing a grinding or honing wheel.
- Before fitting a new grinding or honing wheel, it must be checked for cracks by suspending it on a thin cord and striking it gently with a hammer. The wheel should produce a clear sound. If not, the wheel is damaged and must not be used.
- Regularly check a grinding or honing wheel for alignment. If the wheel is running out of centre or out of balance, it must be replaced.
- Always store grinding and honing wheels in a dry place.
- Only use the machine at ambient temperatures from 5 °C to 40 °C.
- Switch on the machine and let the wheel run with no load for at least 30 seconds before use.
- Always wear safety goggles when grinding dry.
- Never grind magnesium tools.



**WARNING:** Use of this machine can generate dust containing chemicals known to cause cancer, birth defects or other reproductive harm. Use appropriate respiratory protection.



**WARNING:** Do not use the machine in the vicinity of any highly inflammable materials.



**WARNING:** We recommend the use of a residual current device with a residual current rating of 30mA or less.

## Residual Risks

The following risks are inherent to the use of these machines:

- injuries caused by touching the rotating parts,
- injuries caused by disruption of the grinding wheel.

These risks are most evident:

- within the range of operation,
- within the range of the rotating machine parts.

In spite of the application of the relevant safety regulations and the implementation of safety devices, certain residual risks cannot be avoided.

These are:

- Impairment of hearing.
- Risk of accidents caused by the uncovered parts of the rotating wheel or belt.
- Risk of injury when changing the wheel or belt.
- Risk of squeezing fingers when opening the guards.

## Electrical Safety

The electric motor has been designed for one voltage only. Always check that the power supply corresponds to the voltage on the rating plate.



Your DEWALT tool is double insulated in accordance with EN61029; therefore no earth wire is required.

If the supply cord is damaged, it must be replaced by a specially prepared cord available through the DEWALT service organisation.

## Mains Plug Replacement (U.K. & Ireland Only)

If a new mains plug needs to be fitted:

- Safely dispose of the old plug.
- Connect the brown lead to the live terminal in the plug.
- Connect the blue lead to the neutral terminal.



**WARNING:** No connection is to be made to the earth terminal.

Follow the fitting instructions supplied with good quality plugs. Recommended fuse: 13 A.

## Using an Extension Cable

If an extension cable is required, use an approved 3-core extension cable suitable for the power input of this tool (see **Technical Data**). The minimum conductor size is 1.5 mm<sup>2</sup>; the maximum length is 30 m.

When using a cable reel, always unwind the cable completely.

## Package Contents

The package contains:

- 1 Grinding wheel
- 1 Honing wheel
- 1 Clamping and grinding attachment
- 1 Plastic bag containing:
  - 2 Spark guard
  - 1 Spanner
  - 1 Set of mounting material
- 1 Electrical scheme
- 1 Instruction manual

- Check for damage to the tool, parts or accessories which may have occurred during transport.
- Take the time to thoroughly read and understand this manual prior to operation.

## Markings on Tool

The following pictograms are shown on the tool:



Read instruction manual before use.



Wear ear protection.



Wear eye protection.

### Date Code Position (Fig. A)

The date code **28**, which also includes the year of manufacture, is printed into the housing.

Example:

2018 XX XX  
Year of Manufacture

### Description (Fig. A)



**WARNING:** Never modify the power tool or any part of it. Damage or personal injury could result.

- 1 On/off switch
- 2 Grinding wheel
- 3 Workpiece support
- 4 Bracket
- 5 Honing wheel
- 6 Spark guard

### Intended Use

Your DEWALT tool grinding and honing machine was developed for sharpening and honing knives, chisels and other cutting tools. The machine is never to be used for grinding magnesium tools. The machine is intended for intermittent use only.

**DO NOT** use under wet conditions or in the presence of flammable liquids or gases.

The grinding and honing machine is a professional power tool.

**DO NOT** let children come into contact with the tool. Supervision is required when inexperienced operators use this tool.

- **Young children and the infirm.** This appliance is not intended for use by young children or infirm persons without supervision.
- This product is not intended for use by persons (including children) suffering from diminished physical, sensory or mental abilities; lack of experience, knowledge or skills unless they are supervised by a person responsible for their safety. Children should never be left alone with this product.

### ASSEMBLY AND ADJUSTMENTS



**WARNING:** To reduce the risk of serious personal injury, turn tool off and disconnect tool from power source before making any adjustments or removing/installing attachments or accessories. Be sure the trigger switch is in the OFF position. An accidental start-up can cause injury.

### Unpacking the Machine and its Parts

1. Carefully lift the machine out of its package.

2. Take out the accessories and hardware parts.

### Required and Recommended Tools

Apart from the tools included with the machine, the following tools are required:

- Torque wrench

### Mounting the Machine to the Workbench (Fig. B)

The machine must be mounted onto the workbench.

1. Mark the position of the four mounting holes provided in the base of the machine on the workbench.
2. Drill a Ø 6.5 mm hole at each of the marked positions.
3. Place the machine on the workbench and insert an M6 bolt with a washer through the mounting holes in the base into each of the holes drilled in the workbench. Make sure the protruding length X (see Figure) is at least 15 mm for each of the bolts used.
4. Place a nut on each of the bolts and securely tighten the nuts (torque: 8 Nm).

### Changing the Grinding Wheel (Fig. C, D)

1. Remove the three nuts **7** using the spanner supplied.
2. Remove the guard cover **8**.
3. Remove the nut **9** from the spindle **10** using the spanner supplied. The nut on the right spindle has a right thread (Fig. C), the nut on the left spindle a left thread (Fig. D).
4. Take the outer flange **11**, the packing piece **12** and the wheel **13** from the spindle.
5. Place the new wheel onto the spindle.
6. Replace the packing piece, the outer flange and the nut on the spindle.
7. Securely tighten the nut **9** (torque: 6 Nm).
8. Replace the guard cover.
9. Replace the three nuts **7** and securely tighten them (torque: 5 Nm).
10. Switch on the machine and let the wheel run with no load for one minute to check for cracks.



**WARNING:** Do not use a damaged wheel.

### Mounting the spark guard (Fig. E, F)

The spark guard offers additional protection from sparks and should be used whenever possible. A spark guard is supplied for each wheel.

1. Fit the transparent screen **14** to the spark guard **6** by inserting a mushroom head bolt **15** into the screen and the guard and placing a washer **16** and nut **17** onto the bolt (Fig. E). Tighten the nut.
2. Hold the spark guard against the edge on top of the wheel case **18** as shown (Fig. F).
3. Insert a mushroom head bolt **19** into the guard and the wheel case.
4. Place a washer **20** and nut **21** onto the bolt and tighten the nut hand-tight.

- Position the guard at a distance of approx. 2 mm from the wheel by sliding it towards the wheel.
- Securely tighten the nut (torque: 6 Nm).

### Adjusting the workpiece support (Fig. G)

The workpiece support can be set according to the workpiece and the desired grinding angle.

- Slacken the nut holding the support **3**.
- Set the support to the desired position and angle, making sure that the support is as close to the wheel as possible.
- Tighten the nut (torque: 6 Nm).

### Mounting and adjusting the clamping and grinding attachment (Fig. A, H)

The clamping and grinding attachment is used to hold the workpiece to the grinding wheel at a fixed angle.

- Remove the fasteners holding the workpiece support **3** to the bracket **4** and remove the workpiece support (Fig. A).
- Mount the grinding attachment bracket **22** to the bracket **4** on the machine as shown using the hexagonal head bolt **23** and corresponding nut **24** (Fig. H). Make sure that the grinding attachment bracket is at a distance of approx. 2 mm from the grinding wheel.
- Insert the rod **25** of the grinding attachment into the forks on the grinding attachment bracket as shown.

## OPERATION

### Instructions for Use



**WARNING:** Always observe the safety instructions and applicable regulations.



**WARNING:** To reduce the risk of serious personal injury, turn tool off and disconnect tool from power source before making any adjustments or removing/installing attachments or accessories. Be sure the trigger switch is in the OFF position. An accidental start-up can cause injury.

### Proper Hand Position (Fig. J)



**WARNING:** To reduce the risk of serious personal injury, ALWAYS use proper hand position as shown.



**WARNING:** To reduce the risk of serious personal injury, ALWAYS hold securely in anticipation of a sudden reaction.

Refer to Figure J for proper body stance and hand positioning when grinding and honing.

### Switching On and Off (Fig. A)

To turn the tool on, set the on/off switch **1** to position 1.

To turn the tool off, set the on/off switch **1** to position 0.

### Using the Grinding Wheel (Fig. A)

In order to achieve a straight cutting edge, move it slowly backwards and forwards over the grinding wheel **2**. Only exert a light pressure.

### Using the Clamping and Grinding Attachment (Fig. I)

- Insert the workpiece into the clamping bracket **26**.
- Position the workpiece as required to obtain the correct bevel angle. The angle is a function of the protruding length X (see Figure). For plane irons, X should be approx. 20 mm, for chisels approx. 25–28 mm.
- Tighten the star knobs **27**.

### Using the Honing Wheel (Fig. A)

Move the workpiece slowly horizontally backwards and forwards over the honing wheel **5**. The tip of the cutting edge of the workpiece should be in contact with the wheel over a width of 0.5 to 1 mm.



**WARNING:** Do not use any honing paste on the honing wheel.

## MAINTENANCE

Your DEWALT power tool has been designed to operate over a long period of time with a minimum of maintenance. Continuous satisfactory operation depends upon proper tool care and regular cleaning.



**WARNING:** To reduce the risk of serious personal injury, turn tool off and disconnect tool from power source before making any adjustments or removing/installing attachments or accessories. Be sure the trigger switch is in the OFF position. An accidental start-up can cause injury.

On a weekly basis, remove grindings from the housing and the covers.



### Lubrication

Your power tool requires no additional lubrication.



### Cleaning



**WARNING:** Blow dirt and dust out of the main housing with dry air as often as dirt is seen collecting in and around the air vents. Wear approved eye protection and approved dust mask when performing this procedure.



**WARNING:** Never use solvents or other harsh chemicals for cleaning the non-metallic parts of the tool. These chemicals may weaken the materials used in these parts. Use a cloth dampened only with water and mild soap. Never let any liquid get inside the tool; never immerse any part of the tool into a liquid.

Keep the ventilation slots clear and regularly clean the housing with a soft cloth.

### Optional Accessories



**WARNING:** Since accessories, other than those offered by DEWALT, have not been tested with this product, use of such accessories with this tool could be hazardous.



*To reduce the risk of injury, only DEWALT recommended accessories should be used with this product.*

Consult your dealer for further information on the appropriate accessories.

## Protecting the Environment



Separate collection. Products and batteries marked with this symbol must not be disposed of with normal household waste.

■ Products and batteries contain materials that can be recovered or recycled reducing the demand for raw materials. Please recycle electrical products and batteries according to local provisions. Further information is available at [www.2helpU.com](http://www.2helpU.com).

# MÁQUINA RECTIFICADORA Y PULIDORA DE HERRAMIENTAS DW754

## ¡Enhorabuena!

Ha elegido una herramienta DEWALT. Años de experiencia, innovación y un exhaustivo desarrollo de productos hacen que DEWALT sea una de las empresas más fiables para los usuarios de herramientas eléctricas profesionales.

## Datos técnicos

		DW754
Voltaje	V <sub>Ac</sub>	230
Tipo		2
Corriente nominal	A	1,86
Potencia del motor (entrada)	W	415
Potencia del motor (salida)	W	300
Velocidad en vacío	min <sup>-1</sup>	2750
Diámetro máximo muela	mm	125
Ancho máximo muela	mm	25
Calibre de muela	mm	20
Peso	kg	9,3

Valores de ruido y valores de vibración (suma vectores triaxiales) de acuerdo con EN61029.

L <sub>PA</sub> (nivel de presión sonora de emisión)	dB(A)	56
L <sub>WA</sub> (nivel de potencia sonora)	dB(A)	69
K (incertidumbre para el nivel de sonido dado)	dB(A)	3,0

El nivel de emisión de vibración que figura en esta hoja de información se ha medido de conformidad con una prueba normalizada proporcionada en la EN61029 y puede utilizarse para comparar una herramienta con otra. Puede usarse para una evaluación preliminar de exposición.

**⚠️ ADVERTENCIA:** El nivel de emisión de vibración declarado representa las principales aplicaciones de la herramienta. Sin embargo, si se utiliza la herramienta para distintas aplicaciones, con accesorios diferentes o mal mantenidos, la emisión de vibración puede variar. Esto puede aumentar considerablemente el nivel de exposición durante el período total de trabajo. Una valoración del nivel de exposición a la vibración debería tener en cuenta también las veces en que la herramienta está apagada o cuando está en funcionamiento pero no realizando ningún trabajo. Esto puede reducir considerablemente el nivel de exposición durante el periodo total de trabajo. Identifique medidas de seguridad adicionales para proteger al operador de los efectos de la vibración tales como: ocuparse del mantenimiento de la herramienta y los accesorios, mantener las manos calientes y organizar los patrones de trabajo.

## Declaración de Conformidad CE

### Directriz de la Maquinaria



### Máquina rectificadora y pulidora de herramientas DW754

DEWALT declara que los productos descritos bajo **Datos Técnicos** son conformes a las normas: 2006/42/CE, EN61029-1:2009 +A11:2010, EN61029-2-4:2011. Estos productos también son conformes con las Directivas 2014/30/UE y 2011/65/UE. Si desea más información, póngase en contacto con DEWALT en la dirección indicada a continuación o bien consulte la parte posterior de este manual. El que suscribe es responsable de la compilación del archivo técnico y realiza esta declaración en representación de DEWALT.

Markus Rempel  
 Director de Ingeniería  
 DEWALT, Richard-Klinger-Strasse 11,  
 D-65510, Idstein, Alemania

15.03.2018



**ADVERTENCIA:** para reducir el riesgo de lesiones, lea el manual de instrucciones.

## Definiciones: normas de seguridad

Las siguientes definiciones describen el nivel de gravedad de las señales. Lea el manual y preste atención a estos símbolos.



**PELIGRO:** indica una situación de peligro inminente, que si no se evita, **provocará la muerte o lesiones graves.**



**ADVERTENCIA:** indica una situación de posible peligro que, si no se evita, **podría provocar la muerte o lesiones graves.**



**ATENCIÓN:** indica una situación de posible peligro que, si no se evita, **puede provocar lesiones leves o moderadas.**

**AVISO:** indica una práctica **no relacionada con las lesiones personales** que, de no evitarse, **puede ocasionar daños materiales.**



Indica riesgo de descarga eléctrica.



Indica riesgo de incendio.

## Instrucciones de seguridad generales



**¡ADVERTENCIA!** Cuando use herramientas eléctricas deben siempre observarse precauciones de seguridad básicas para reducir el riesgo de incendio, descarga eléctrica y lesión corporal, incluidas las siguientes.

Lea todas las instrucciones antes de intentar manejar este producto y consérvelas.

### CONSERVE ESTE MANUAL PARA FUTURAS CONSULTAS

#### 1. Mantenga limpia el área de trabajo.

- Un área o un banco de trabajo en desorden aumentan el riesgo de accidentes.

#### 2. Tenga en cuenta el entorno del área de trabajo.

- No exponga la herramienta a la lluvia. No utilice la herramienta en ambientes húmedos o mojados. Procure que el área de trabajo esté bien iluminada (250 - 300 Lux). No utilice la herramienta donde exista riesgo de incendio o explosión, p.ej. en la proximidad de líquidos y gases inflamables.

#### 3. Protéjase contra las descargas eléctricas.

- Evite el contacto del cuerpo con las superficies conectadas a tierra (p. ej. tuberías, radiadores, cocinas eléctricas y frigoríficos). Cuando use la herramienta en condiciones extremas (p.ej. humedad elevada, formación de polvo metálico, etc.), se puede mejorar la seguridad eléctrica intercalando un transformador de separación o un disyuntor con derivación a tierra (FI).

#### 4. Mantenga alejadas a otras personas.

- No permita que otras personas, especialmente niños, que no estén implicadas en el trabajo, toquen la herramienta o el cable alargador y manténgalas alejadas del área de trabajo.

#### 5. Guarde las herramientas que no utilice.

- Las herramientas que no se utilicen deben guardarse en un lugar seco, cerrado bien y fuera del alcance de los niños.

#### 6. No fuerce la herramienta.

- Funcionará mejor y con mayor seguridad si se utiliza de acuerdo con sus características técnicas.

#### 7. Use la herramienta adecuada.

- No utilice herramientas de baja potencia para ejecutar trabajos pesados. No utilice las herramientas para aplicaciones no previstas; por ejemplo no utilice sierras circulares para cortar ramas de árboles o troncos.

#### 8. Vístase debidamente.

- No lleve ropa suelta ni joyas, ya que pueden quedar atrapadas en las piezas móviles. Se recomienda el uso de calzado antideslizante cuando trabaje en exteriores. Para sujetar el pelo largo, use un accesorio protector.

#### 9. Use un equipo protector.

- Utilice siempre gafas protectoras. Utilice una mascarilla si el trabajo a ejecutar produce polvo u otras partículas volantes. Si esas partículas están a una temperatura considerablemente caliente, utilice también un delantal

de trabajo resistente al calor. Lleve puesta siempre la protección auditiva. Lleve un casco protector en todo momento.

#### 10. Conecte el equipo de extracción de polvo.

- Si se suministran dispositivos para la conexión del equipo de extracción y recogida de polvo, asegúrese de que estén conectados y de que se usen adecuadamente.

#### 11. No someta el cable de alimentación a presión innecesaria.

- **Nunca tire del cable para desconectarlo del enchufe.** Proteja el cable de las fuentes de calor, del aceite y de los bordes afilados. No transporte nunca la herramienta sujetándola por el cable.

#### 12. Sujete bien la pieza de trabajo.

- Siempre que sea posible, utilice abrazaderas o un tornillo de banco para sujetar la pieza de trabajo. Es más seguro que sujetarla con la mano y le permite utilizar ambas manos para manejar la herramienta.

#### 13. No intente extender las manos demasiado.

- Mantenga un apoyo firme sobre el suelo y conserve el equilibrio en todo momento.

#### 14. Tenga cuidado al realizar labores de mantenimiento.

- Mantenga sus herramientas para cortar afiladas y limpias para trabajar mejor y de forma más segura. Siga las instrucciones para lubricar y cambiar los accesorios. Inspeccione las herramientas periódicamente y si están dañadas llévelas a un centro de servicio autorizado para que las repare. Mantenga las empuñaduras o mangos secos, limpios y libres de aceite y grasa.

#### 15. Desconecte las herramientas.

- Desconecte la herramienta de la fuente de alimentación cuando no esté utilizándola y antes de realizar reparaciones o cambiar accesorios como hojas, brocas y cuchillas.

#### 16. Saque las llaves de ajuste y las llaves inglesas.

- Acostúmbrese a verificar que las llaves de ajuste y las llaves inglesas se hayan sacado de la herramienta antes de utilizarla.

#### 17. Evite ponerla en funcionamiento involuntariamente.

- No transporte la herramienta con un dedo en el interruptor. Asegúrese de que la herramienta esté en posición de "apagado" ("off") antes de enchufarla.

#### 18. Use cables alargadores para exteriores.

- Compruebe que el cable alargador no presente desperfectos antes de utilizarlo y cámbielo si es necesario. Al utilizar la herramienta en exteriores, utilice exclusivamente cables alargadores diseñados para uso en exteriores.

#### 19. Esté siempre alerta.

- Concéntrese en lo que esté haciendo. Use el sentido común. No maneje la herramienta cuando esté cansado o bajo los efectos de medicamentos o alcohol.

#### 20. Compruebe que no haya piezas dañadas.

- Antes de utilizarla, compruebe cuidadosamente la herramienta y el cable de corriente para determinar si funcionará bien y realizará la función para la que está prevista. Compruebe la alineación y fijación de las piezas móviles, las piezas rotas, el montaje y cualquier otro condicionante que pueda afectar al funcionamiento correcto de la herramienta. Un protector u otra pieza que esté dañada deben ser reparada adecuadamente o cambiada por un centro de servicio técnico autorizado a menos que se indique de otro modo en este manual de instrucciones. Lleve los interruptores dañados o defectuosos a un centro de servicio autorizado para que los cambien. No utilice la herramienta si no puede encenderse y apagarse con el interruptor. Jamás intente repararlas usted mismo.



**ADVERTENCIA:** El uso de otros accesorios, adaptadores o la propia utilización de la herramienta de cualquier forma que no sea la recomendada en este manual de instrucciones puede presentar riesgo de lesiones a los usuarios.

21. **Su herramienta deber ser reparada por una persona cualificada.**

- Esta herramienta eléctrica cumple con las normas de seguridad pertinentes. Las reparaciones deben ser efectuadas únicamente por personas cualificadas que utilicen piezas de repuesto originales; de lo contrario puede ocasionarse un daño considerable al usuario.

## Normas de seguridad adicionales para máquinas rectificadoras y pulidoras

- Utilice solamente muelas abrasivas y pulidoras que lleven una etiqueta con el nombre del fabricante, el tipo de material ligador, las dimensiones y la velocidad máxima de la muela, que cumplen la norma EN12413.
- No utilice muelas abrasivas ni pulidoras cuya velocidad máxima sea inferior a la de la máquina (consulte los **datos técnicos**).
- No utilice muelas abrasivas ni pulidoras que no se ajusten a las dimensiones indicadas en la **documentación técnica**. No utilice espaciadores para encajar la muela en el eje.
- Reemplace las muelas abrasivas y pulidoras si presentan un desgaste mayor que ca. 40 mm
- Siga estrictamente las instrucciones correspondientes al reemplazar las muelas abrasivas o pulidoras
- Antes de instalar una muela abrasiva o pulidora nueva, compruebe que no presente grietas. Para esto, cuegue la muela con una cuerda fina y golpéela suavemente con un martillo. La muela debe de producir un sonido limpio. Caso contrario indicará que la muela está dañada y debe descartarse.
- Compruebe regularmente el alineamiento de las muelas abrasivas y pulidoras. Sustituya dichas muelas si están desequilibradas.
- Almacene siempre las muelas abrasivas y pulidoras en lugares secos.

- Utilice la máquina sólo si la temperatura ambiental es de entre 5 y 40 °C.
- Ponga la máquina en marcha y deje que la muela funcione sin carga durante un minuto para comprobar que no existan grietas.
- Utilice siempre gafas protectoras cuando practique rectificadas en seco.
- Nunca rectifique herramientas de magnesio.



**ATENCIÓN:** La utilización de esta máquina puede producir partículas que contienen elementos químicos. Estos elementos pueden producir cáncer, problemas genéticos y otras enfermedades de tipo reproductivo. Utilice protección respiratoria apropiada.



**ATENCIÓN:** No utilice la máquina cerca de materiales altamente inflamables.



**ADVERTENCIA:** Recomendamos el uso de un dispositivo de corriente residual con corrientes residuales de 30mA o menos.

## Riesgos residuales

El uso de estas máquinas presenta los siguientes riesgos:

- heridas producidas por piezas en movimiento,
- heridas producidas por problemas derivados de las muelas abrasivas.

Estos riesgos son más acentuados bajo las siguientes condiciones:

- en las proximidades del área de funcionamiento,
- en las proximidades de las piezas en movimiento.

A pesar del cumplimiento de las normas de seguridad correspondientes y del uso de dispositivos de seguridad, existen determinados riesgos residuales que no pueden evitarse.

Son los siguientes:

- Dificultades auditivas.
- Riesgo de accidentes provocados por las partes descubiertas de la muela o la correa.
- Riesgo de lesiones al cambiar la muela o la correa.
- Riesgo de que los dedos queden atrapados al abrir los cierres de protección.

## Seguridad eléctrica

El motor eléctrico está concebido para un solo voltaje.

Compruebe siempre que el voltaje suministrado corresponda al indicado en la placa de características.



Su herramienta DEWALT tiene doble aislamiento conforme a la norma EN61029, por lo que no se requiere conexión a tierra.

Si el cable de suministro está dañado, debe reemplazarse por un cable especialmente preparado disponible a través de la organización de servicios de DEWALT.

## Uso de un alargador

En caso de que sea necesario utilizar un alargador, use uno de 3 conductores aprobado y apto para la potencia de esta herramienta (consulte los **Datos técnicos**). El tamaño mínimo del conductor es 1,5 mm<sup>2</sup>; la longitud máxima es 30 m.

Si utiliza un carrete de cable, desenrolle siempre el cable completamente.

## Contenido del embalaje

El embalaje contiene:

- 1 Muela abrasiva
- 1 Muela pulidora
- 1 Dispositivo de fijación y rectificación
- 1 Bolsa de plástico que contiene:
  - 2 parachispas
  - 1 llave de tuercas
  - 1 juego de materiales de montaje
- 1 Diagrama eléctrico
- 1 Manual de instrucciones
- Compruebe si la herramienta, piezas o accesorios han sufrido algún desperfecto durante el transporte.
- Tómese el tiempo necesario para leer detenidamente y comprender este manual antes de utilizar la herramienta.

## Marcas sobre la herramienta

En la herramienta se muestran los siguientes pictogramas:



Antes de usarse, lea el manual de instrucciones.



Póngase protección para el oído.



Póngase protección para los ojos.

## Posición del Código de Fecha (Fig. A)

El Código de fecha **28**, que contiene también el año de fabricación, viene impreso en la caja protectora.

Ejemplo:

2018 XX XX  
Año de fabricación

## Descripción (Fig. A)



**ADVERTENCIA:** Jamás altere la herramienta eléctrica ni ninguna de sus piezas. Podrían producirse lesiones personales o daños.

- 1 Interruptor de marcha/parada
- 2 Muela abrasiva
- 3 Soporte de la pieza a máquina
- 4 Abrazadera
- 5 Muela pulidora
- 6 Parachispas

## Uso Previsto

Su herramienta amoladora y de rectificación DEWALT está diseñada para afilar y rectificar cuchillas, formones y otras herramientas de corte. Nunca debe de utilizarse en herramientas de magnesio. La utilización de esta máquina debe ser intermitente.

**NO** debe usarse en condiciones húmedas ni en presencia de líquidos o gases inflamables.

La máquina de molido y rectificado es una herramienta eléctrica profesional.

**NO** permita que los niños toquen la herramienta. El uso de esta herramienta por parte de operadores inexpertos requiere supervisión.

- Este producto no ha sido diseñado para ser utilizado por personas (incluyendo los niños) que posean discapacidades físicas, sensoriales o mentales, o que carezcan de la experiencia, conocimiento o destrezas necesarias a menos que estén supervisadas por una persona que se haga responsable de su seguridad. No deberá dejar nunca que los niños jueguen solos con este producto.

## MONTAJE Y AJUSTES



**ADVERTENCIA:** Para disminuir el riesgo de lesiones personales graves, apague la herramienta y desconéctela de la fuente de alimentación antes de realizar ajuste alguno o de poner o quitar acoplamientos o accesorios. Compruebe que el interruptor de puesta en marcha esté en la posición OFF. La puesta en marcha accidental puede causar lesiones.

## Desempaquetado de la máquina y de sus piezas.

1. Saque cuidadosamente la máquina de su embalaje.
2. Saque los accesorios y las piezas.

## Herramientas recomendadas o necesarias

Además de la herramientas proporcionadas con la máquina serán necesarias también las siguientes:

- Llave de apriete

## Montaje de la máquina en el banco de taller (Fig. B)

La máquina debe montarse en el banco de taller.

1. Marque en el banco de taller la posición de los cuatro orificios de montaje dispuestos en la base de la máquina.
2. Realice un orificio de  $\varnothing 6,5$  mm en cada una de las posiciones marcadas.
3. Coloque la máquina sobre el banco de taller de forma que los orificios de montaje de la base coincidan con los orificios perforados en el banco, e inserte un perno M6 con arandela a través de los mismos. Asegúrese de que la longitud sobresaliente X (véase la Figura) sea de al menos 15 mm para cada uno de los pernos utilizados.
4. Coloque una tuerca en cada uno de los pernos y apriete bien las tuercas (par: 8 Nm).

## Cambio de la muela abrasiva (Fig. C, D)

1. Extraiga las tres tuercas **7** utilizando la llave de tuercas suministrada.
2. Retire la cubierta de protección **8**.

- Extraiga la tuerca **9** del eje **10** utilizando la llave de tuercas suministrada. La tuerca del eje derecho posee una rosca que gira hacia la derecha (Fig. C), mientras que la tuerca del eje izquierdo gira hacia la izquierda (Fig. D).
- Separe del eje la chapa metálica circular exterior **11**, el espaciador **12** y la muela **13**.
- Coloque la nueva muela en el eje.
- Vuelva a colocar la chapa metálica circular exterior, el separador y la tuerca en el eje.
- Apriete la tuerca **9** correctamente (par: 6 Nm).
- Vuelva a colocar la cubierta de protección.
- Reemplace las tres tuercas **7** y apriételas bien (par: 5 Nm).
- Ponga la máquina en marcha y deje que la muela funcione sin carga durante un minuto para comprobar que no existan grietas.

 **ATENCIÓN:** No utilice la muela si está dañada.

### Montaje del parachispas (Fig. E, F)

El parachispas proporciona protección adicional contra las chispas y debe utilizarse siempre que sea posible. Se proporciona un parachispas por cada muela.

- Ajuste la pantalla transparente **14** en el parachispas **6** insertando un perno de cabeza redonda **15** en la pantalla y el protector y colocando una arandela **16** y una tuerca **17** en el perno (Fig. E). Apriete la tuerca.
- Sujete el parachispas en el borde situado en la parte superior del soporte de la muela **18** como se muestra en la Figura F.
- Inserte un perno de cabeza redonda **19** en el protector y la caja de la muela.
- Coloque una arandela **20** y una tuerca **21** en el perno y apriétela manualmente.
- Sitúe el dispositivo protector a una distancia aproximada de 2 mm de la muela. Para esto, deslícelo hacia la muela.
- Apriete bien la tuerca (par: 6 Nm).

### Ajuste del soporte de la pieza de trabajo (Fig. G)

El soporte puede ajustarse en función de la pieza y del ángulo de rectificación deseado.

- Afloje la tuerca que sujeta el soporte **3**.
- Ajuste el soporte en la posición y el ángulo deseados, asegurándose de que el soporte esté lo más cerca posible de la muela.
- Apriete bien la tuerca (par: 6 Nm).



### Montaje y ajuste del dispositivo de fijación y rectificación (Fig. A, H)

Este dispositivo sirve para sujetar la pieza en la muela abrasiva formando un ángulo fijo.



- Retire los cierres que sujetan el soporte de la pieza de trabajo **3** a la abrazadera **4** y retire el soporte de la pieza de trabajo (Fig. A).

- Monte la abrazadera del dispositivo de rectificación **22** en la abrazadera **4** de la máquina, según se muestra, utilizando un perno de cabeza hexagonal **23** y la tuerca correspondiente **24** (Fig. H). Asegúrese de que la abrazadera del dispositivo de rectificación se encuentra a una distancia aproximada de 2 mm de la muela abrasiva.
- Inserte el vástago **25** del dispositivo de rectificación en las horquillas de la abrazadera correspondiente, según se muestra.

### Instrucciones de uso

-  **ADVERTENCIA:** Respete siempre las instrucciones de seguridad y las normas aplicables.
-  **ADVERTENCIA:** Para disminuir el riesgo de lesiones personales graves, apague la herramienta y desconéctela de la fuente de alimentación antes de realizar ajuste alguno o de poner o quitar accesorios. Compruebe que el interruptor de puesta en marcha esté en la posición OFF. La puesta en marcha accidental puede causar lesiones.

### Posición adecuada de las manos (Fig. J)

-  **ADVERTENCIA:** Para reducir el riesgo de lesión personal grave, tenga **SIEMPRE** las manos en una posición adecuada como se muestra.
-  **ADVERTENCIA:** Para reducir el riesgo de lesión personal grave, sujete **SIEMPRE** bien en caso de que haya una reacción repentina.

Véase la Figura J para observar la posición adecuada del cuerpo y las manos a la hora de realizar operaciones de molido y rectificación.

### Encendido y apagado (Fig. A)

Encendido: ajuste el interruptor on/off (encendido/apagado) **1** en la posición 1.

Apagado: ajuste el interruptor on/off (encendido/ apagado) **1** en la posición 0.

### Uso de la muela abrasiva (Fig. A)

Para lograr un filo de corte recto, desplácelo suavemente hacia adelante y hacia atrás por la muela abrasiva **2**. No ejerza demasiada presión.

### Uso del dispositivo de fijación y rectificación (Fig. I)

- Inserte la pieza a máquina en la abrazadera de fijación **26**.
- Para conseguir el ángulo oblicuo correcto, coloque la pieza según se necesite. El ángulo es una función de la longitud sobresaliente X (véase la Figura). Para hierros de cepillo, X debe tener una longitud aproximada de 20 mm, y entre 25–28 mm aproximadamente para formones.
- Apriete las perillas en cruz **27**.

### Uso de la muela pulidora (Fig. A)

Mueva la pieza lentamente hacia adelante y hacia atrás por la muela pulidora **5** manteniéndola horizontal. La punta del filo

de la pieza debe estar en contacto con la muela. La superficie de contacto debe tener un ancho de entre 0,5 y 1 mm.

**!** **ADVERTENCIA:** No utilice ningún tipo de pasta para pulir en la muela pulidora.

## MANTENIMIENTO

Su herramienta eléctrica DEWALT ha sido diseñada para funcionar mucho tiempo con un mínimo de mantenimiento. Que siga funcionando satisfactoriamente depende del buen cuidado de la herramienta y de su limpieza periódica.

**!** **ADVERTENCIA:** Para disminuir el riesgo de lesiones personales graves, apague la herramienta y desconéctela de la fuente de alimentación antes de realizar ajuste alguno o de poner o quitar accesorios. Compruebe que el interruptor de puesta en marcha esté en la posición OFF. La puesta en marcha accidental puede causar lesiones.

Retire semanalmente los restos depositados en las cubiertas y la caja.



## Lubricación

Su herramienta eléctrica no requiere lubricación adicional.



## Limpieza

**!** **ADVERTENCIA:** Elimine con aire seco la suciedad y el polvo de la carcasa principal tan pronto como se advierta su acumulación en las rejillas de ventilación o en sus proximidades. Cuando lleve a cabo este procedimiento póngase una protección ocular aprobada y una mascarilla antipolvo aprobada.

**!** **ADVERTENCIA:** Jamás use disolventes u otros productos químicos fuertes para limpiar las piezas no metálicas de la herramienta. Dichos productos químicos pueden debilitar los materiales con los que están construidas estas piezas. Use un paño humedecido únicamente con agua y jabón suave. Jamás permita que le entre líquido alguno a la herramienta ni sumerja ninguna parte de la misma en líquido.

Evite que se obturen las ranuras de ventilación y limpie el exterior con regularidad utilizando un paño suave.

## Accesorios opcionales

**!** **ADVERTENCIA:** Dado que los accesorios que no sean los suministrados por DEWALT no han sido sometidos a pruebas con este producto, el uso de tales accesorios con esta herramienta podría ser peligroso. Para disminuir el riesgo de lesiones, con este producto se deben usar exclusivamente accesorios recomendados por DEWALT.

Consulte a su proveedor si desea información más detallada sobre los accesorios apropiados.

## Proteger el medio ambiente



Recogida selectiva. Los productos y las baterías marcadas con este símbolo no deben desecharse junto con los residuos domésticos normales.

Los productos y las baterías contienen materiales que pueden ser recuperados y reciclados, reduciendo la demanda de materias primas. Recicle los productos eléctricos y las baterías de acuerdo con las disposiciones locales. Para más información, vaya a [www.2helpU.com](http://www.2helpU.com).

# TOURET À MEULER, À AFFÛTER ET À EFFILER LES OUTILS DW754

## Félicitations !

Vous avez choisi un outil DEWALT. Des années d'expertise dans le développement et l'innovation de ses produits ont fait de DEWALT, le partenaire privilégié des utilisateurs professionnels d'outils électriques.

## Fiche technique

		DW754
Tension	$V_{AC}$	230
Type		2
Courant		1,86
Puissance absorbée	W	415
Puissance utile	W	300
Vitesse à vide	$\text{min}^{-1}$	2750
Diamètre max. de la meule	mm	125
Largeur max. de la meule	mm	25
Alésage de la meule	mm	20
Poids	kg	9,3
Valeurs acoustiques et valeurs vibratoires (somme vectorielle triax) selon EN61029.		
$L_{PA}$ (niveau d'émission de pression acoustique)	dB(A)	56
$L_{WA}$ (niveau de puissance acoustique)	dB(A)	69
K (incertitude pour le niveau acoustique donné)	dB(A)	3,0

Le taux d'émission de vibrations indiqué dans ce feuillet informatif a été mesuré conformément à une méthode d'essai normalisé établie par EN61029, et peut être utilisé pour comparer un outil à un autre. Il peut également être utilisé pour effectuer une évaluation préliminaire de l'exposition.

**⚠ AVERTISSEMENT :** le taux d'émission de vibrations déclaré correspond aux applications principales de l'outil. Néanmoins, si l'outil est utilisé pour différentes applications ou est mal entretenu, ce taux d'émission de vibrations pourra varier. Ces éléments peuvent augmenter considérablement le niveau d'exposition sur la durée totale de travail.

Toute estimation du degré d'exposition à des vibrations doit également prendre en compte les heures où l'outil est mis hors tension ou lorsqu'il tourne sans effectuer aucune tâche. Ces éléments peuvent réduire sensiblement le degré d'exposition sur la durée totale de travail.

Identifier des mesures de sécurité supplémentaires pour protéger l'opérateur contre les effets nocifs des vibrations telles que : maintenance de l'outil et des accessoires, maintenir la température des mains élevée, organisation du travail.

## Certificat de Conformité CE

### Directives Machines



### Touret à meuler, à affûter et à effiler les outils DW754

DEWALT certifie que les produits décrits dans le paragraphe **Fiche technique** sont conformes aux normes :

2006/42/CE, EN61029-1:2009 +A11:2010, EN61029-2-4:2011.

Ces produits sont également compatibles avec les Directives 2014/30/UE et 2011/65/UE. Pour plus d'informations, veuillez contacter DEWALT à l'adresse suivante ou vous reporter au dos de cette notice d'instructions.

Le soussigné est responsable de la compilation du fichier technique et fait cette déclaration au nom de DEWALT.

Markus Rompel  
Directeur Ingénierie  
DEWALT, Richard-Klinger-Strasse 11,  
D-65510, Idstein, Allemagne  
15.03.2018



**AVERTISSEMENT :** afin de réduire le risque de blessure, lisez le manuel d'instruction.

## Définitions : consignes de sécurité

Les définitions ci-dessous décrivent le niveau de gravité de chaque mot signalétique. Lisez le manuel de l'utilisateur et soyez attentif à ces symboles.



**DANGER :** indique une situation dangereuse imminente qui, si elle n'est pas évitée, entraînera des **blessures graves ou mortelles**.



**AVERTISSEMENT :** indique une situation dangereuse potentielle qui, si elle n'est pas évitée, pourrait entraîner des **blessures graves ou mortelles**.



**ATTENTION :** indique une situation dangereuse potentielle qui, si elle n'est pas évitée, pourrait entraîner des **blessures minimes ou modérées**.

**AVIS :** indique une pratique ne **posant aucun risque de dommages corporels**, mais qui par contre, si rien n'est fait pour l'éviter, **pourrait poser des risques de dommages matériels**.



Indique un risque d'électrocution.



Indique un risque d'incendie.



## Consignes de sécurité générale



**AVERTISSEMENT !** Pendant l'utilisation d'outils électriques, des précautions de base doivent être prises pour réduire tout risque d'incendie, de décharges électriques et de dommages corporels, y compris les suivantes.

Lire et conserver ces directives avant toute utilisation de ce produit.

### CONSERVER CETTE NOTICE D'INSTRUCTIONS POUR FUTURE RÉFÉRENCE

1. **Maintenir les lieux de travail propres et bien rangés.**
  - Les lieux encombrés sont propices aux accidents.
2. **Tenir compte des conditions ambiantes.**
  - Ne pas exposer l'outil à la pluie. Ne pas utiliser l'outil dans un environnement humide ou détrempé. Maintenir les lieux de travail bien éclairés (250–300 Lux). Ne pas utiliser l'outil s'il existe des risques d'incendie ou d'explosion comme en présence de liquides ou de gaz inflammables.
3. **Attention aux décharges électriques.**
  - Éviter tout contact corporel avec des éléments mis à la terre comme tuyaux, radiateurs, cuisinières électriques ou réfrigérateurs. Dans des conditions de travail extrêmes (ex : humidité élevée, production de limaille, etc.), la sécurité électrique peut être améliorée par l'utilisation d'un transformateur d'isolement ou d'un disjoncteur différentiel (FI).
4. **Tenir toute tierce personne à l'écart.**
  - Ne laisser aucune personne étrangère au travail en cours, particulièrement les enfants, toucher à l'outil ou à sa rallonge, et les maintenir à l'écart des lieux de travail.
5. **Ranger les outils après utilisation.**
  - Après utilisation, ranger les outils dans un endroit sec, verrouillé, et hors de portée des enfants.
6. **Ne pas forcer l'outil.**
  - Il effectuera ainsi un meilleur travail, de façon plus sûre et au régime voulu.
7. **Utiliser l'outil approprié.**
  - Ne pas utiliser des outils de faible calibre pour effectuer des travaux destinés à des outils industriels. Ne pas utiliser les outils à des fins pour lesquelles ils n'ont pas été conçus. Par exemple ne pas utiliser de scies circulaires pour couper branches ou troncs d'arbres.
8. **Porter des vêtements appropriés.**
  - Ne porter aucun vêtement ample ou bijou. Ils pourraient se prendre dans les pièces mobiles. À l'extérieur, il est recommandé de porter des chaussures antidérapantes. Couvrir ou attacher les cheveux longs.
9. **Utiliser l'équipement de protection adéquat.**
  - Porter systématiquement des lunettes de protection. Utiliser un masque anti-poussières lors de travaux produisant poussières ou particules volantes. Si ces particules s'avéraient brûlantes, porter également un tablier de protection résistant à la chaleur. Porter systématiquement une protection auditive. Porter systématiquement un casque de protection.
10. **Brancher tout dispositif d'extraction de poussière.**
  - Lorsqu'un dispositif de connexion à un système de dépoussiérage ou d'élimination est fourni, s'assurer qu'il est branché et utilisé correctement.
11. **Ne pas utiliser le cordon de façon abusive.**
  - **Ne jamais tirer sur le cordon pour le débrancher.** Protéger le cordon de la chaleur, de l'huile et de toute arrête vive. Ne jamais utiliser le cordon pour transporter l'outil.
12. **Sécuriser les travaux.**
  - Utiliser chaque fois que possible un dispositif de serrage ou un étau pour stabiliser la pièce à travailler. C'est plus sûr que de le faire manuellement et cela permet d'avoir les mains libres pour utiliser l'outil.
13. **Adopter une position stable.**
  - Maintenir les pieds bien ancrés au sol et conserver son équilibre en permanence.
14. **Entretien des outils soigneusement.**
  - Maintenir tout outil de coupe bien affûté et propre pour accroître sécurité et performances. Observer toute instruction relative à la lubrification et au changement d'accessoire. Inspecter les outils périodiquement et, en cas de dommages, les faire réparer dans un centre de réparation agréé. Maintenir les poignées propres et sèches, exempts d'huile ou de graisse.
15. **Débrancher les outils.**
  - Débrancher l'outil du secteur après utilisation, avant de procéder à tout entretien ou de changer tout accessoire (comme les lames, mèches, ou fraises).
16. **Retirer toute clé de réglage.**
  - Avant toute utilisation de l'outil, vérifier systématiquement que toute clé ou tout outil de réglage a bien été retiré.
17. **Éviter tout démarrage accidentel.**
  - Ne jamais transporter un outil en ayant le doigt sur l'interrupteur. S'assurer que l'outil est en position d'arrêt avant de le brancher.
18. **Utiliser des rallonges conçues pour l'extérieur.**
  - Avant toute utilisation, vérifier toute rallonge et les remplacer en cas de dommage. En cas d'utilisation à l'extérieur, utiliser uniquement des rallonges prévues à cet effet et portant l'inscription adéquate.
19. **Rester prudent.**
  - Rester vigilant pendant le travail. Faire preuve de bon sens. Ne pas utiliser l'outil en cas de fatigue ou sous l'influence de drogues ou d'alcool.
20. **Vérifier l'état des pièces.**
  - Avant toute utilisation, vérifier soigneusement l'outil (et ses cordons principaux) pour déterminer s'il marchera correctement et remplira la fonction pour laquelle il a été conçu. Vérifier les pièces mobiles afin de s'assurer qu'elles sont bien alignées et qu'elles ne restent pas coincées ; vérifier également les pièces pour s'assurer qu'il n'y a ni

bris ni aucune autre condition susceptible de nuire au bon fonctionnement de l'outil. Tout dispositif de protection ou autre pièce endommagée doit être réparé correctement ou remplacé dans un centre de réparation agréé sauf indication contraire incluse dans ce manuel. Faire remplacer tout interrupteur endommagé ou défectueux dans un centre de réparation agréé. Ne pas utiliser un outil dont l'interrupteur est défectueux. Ne jamais essayer de le réparer soi-même.



**AVERTISSEMENT** : l'utilisation de tout accessoire ou équipement, ou la réalisation de travaux autres que ceux recommandés dans ce manuel peut comporter des risques de dommages corporels.

#### 21. Faire réparer l'outil par du personnel qualifié.

- Cet outil électrique est conforme aux normes en vigueur. Toute réparation doit être effectuée par du personnel qualifié utilisant des pièces d'origine. Dans le cas contraire, l'utilisateur sera soumis à des risques considérables.

## Règles de sécurité additionnelles pour les tourets à meuler, à affûter et à effiler

- Utilisez uniquement des disques de meulage et d'effilage qui portent une étiquette mentionnant le fabricant, le type de liant, les dimensions et la vitesse maximale du disque, conformes à la norme EN12413.
- N'utilisez pas des disques de meulage et d'effilage dont la vitesse maximale est inférieure à la vitesse du touret (voir **fiche technique**).
- N'utilisez pas des disques de meulage et d'effilage ne répondant pas aux dimensions stipulées dans les **fiche technique**. N'utilisez aucune entretoise pour monter un disque sur l'arbre.
- Changez tout disque de meulage et d'effilage dès que l'usure atteint ou dépasse ca. 40 mm.
- Suivez toujours et rigoureusement les instructions de substitution d'un disque de meulage ou d'effilage.
- Avant de monter un nouveau disque de meulage ou d'effilage, vous devez vous assurer de l'absence de fissures sur le disque en le suspendant à une ficelle mince puis en tapant doucement dessus avec un marteau. Le disque doit produire un son clair. Si ce n'est pas le cas, le disque est endommagé et ne doit pas être utilisé.
- Vérifiez périodiquement l'alignement du disque de meulage ou d'effilage. Tout disque excentré ou désaligné doit être remplacé.
- Rangez toujours les disques de meulage et d'effilage dans un endroit sec.
- La température d'utilisation de la machine est de 5 °C à 40 °C.
- Mettez la machine sous tension et faites tourner le disque à vide durant au moins 30 secondes avant de l'utiliser.
- Portez toujours des lunettes de sécurité quand vous meulez à sec.
- Ne meulez jamais des outils au magnésium.



**AVERTISSEMENT** : l'emploi de cette machine peut créer des poussières contenant des produits chimiques

susceptibles d'entraîner le cancer, des défauts de naissance ou d'autres risques pour l'appareil reproducteur. Portez un protecteur respiratoire adéquat.



**AVERTISSEMENT** : n'utilisez pas le touret à proximité de matières hautement inflammables.



**AVERTISSEMENT** : nous recommandons l'utilisation d'un disjoncteur différentiel avec un seuil de déclenchement de 30mA ou moins.

## Risques résiduels

Employer ces machines entraîne les risques suivants :

- blessures au contact des pièces mobiles,
- blessures entraînées par une faille du disque de meulage.

Ces risques sont plus manifestes:

- dans les limites d'opération,
- à la portée des pièces mobiles de la machine.

En dépit de l'application des directives appropriées de sécurité et de la réalisation de dispositifs de sécurité, certains risques résiduels ne peuvent être évités ; ceux-ci sont énumérés ci-dessous :

- Diminution de l'acuité auditive.
- Risque d'accidents causés par les pièces non couvertes du disque ou de la bande de meulage.
- Risque de blessure lors du remplacement du disque ou de la bande de meulage.
- Risque de coincement de doigts lors de l'ouverture des carters de protection.

## Sécurité électrique

Le moteur électrique a été conçu pour fonctionner sur une tension unique. Vérifier systématiquement que la tension du secteur correspond bien à la tension indiquée sur la plaque signalétique.



Votre outil DEWALT à double isolation est conforme à la norme EN61029 ; un branchement à la terre n'est donc pas nécessaire.

Si le cordon fourni est endommagé, le remplacer par un cordon spécialement conçu à cet effet, et disponible auprès du service après-vente DEWALT.



Toujours utiliser la fiche prescrite lors du remplacement du câble d'alimentation.

Type 11 pour la classe II (Isolation double) – outils

Type 12 pour la classe I (Conducteur de terre) – outils



En cas d'utilisation à l'extérieur, connecter les outils portatifs à un disjoncteur FI.

## Utilisation d'une rallonge

Si une rallonge s'avère nécessaire, utiliser une rallonge à trois fils homologuée et compatible avec la tension nominale de cet outil (consulter la **Caractéristiques techniques**). La section minimale du conducteur est de 1,5 mm<sup>2</sup> pour une longueur maximale de 30 m.

En cas d'utilisation d'un dévidoir, dérouler systématiquement le câble sur toute sa longueur.

## Contenu de l'emballage

Ce carton comprend :

- 1 Disque de meulage
- 1 Disque d'effilage
- 1 Accessoire de serrage et de meulage
- 1 Sac en plastique contenant :
  - 2 Pare-étincelles
  - 1 Clé
  - 1 Jeu d'éléments de montage
- 1 Dessin électrique
- 1 Notice d'instructions
- Vérifier que l'appareil et ses pièces ou accessoires n'ont pas été endommagés lors du transport.
- Prendre le temps de lire attentivement et comprendre cette notice d'instructions avant toute utilisation de l'appareil.

## Étiquettes sur l'appareil

On trouve les diagrammes suivants sur l'outil :



Lire la notice d'instructions avant toute utilisation.



Porter un dispositif de protection auditive.



Porter un dispositif de protection oculaire.

## Emplacement de la Date Codée de Fabrication (Fig. A)

La date codée de fabrication **28**, qui comprend aussi l'année de fabrication, est imprimée sur le boîtier.

Exemple :

2018 XX XX

Année de fabrication

## Description (Fig. A)



**AVERTISSEMENT** : ne jamais modifier l'outil électrique ni aucun de ses composants. Il y a risques de dommages corporels ou matériels.

- 1 Interrupteur marche/arrêt
- 2 Disque de meulage
- 3 Support de la pièce à façonner
- 4 Console
- 5 Disque d'effilage
- 6 Pare-étincelles

## Utilisation Prévue

Votre touret de meulage et d'effilage d'outils DEWALT a été conçu pour l'affûtage et l'effilage de couteaux, ciseaux et autres outils coupants. Cette machine n'est pas prévue pour le meulage d'outils au magnésium. Cette machine a été conçue pour être employée de façon intermittente.

**NE PAS** les utiliser en milieu humide ou en présence de gaz ou de liquides inflammables.

Le touret à meuler et roder est un outil électrique professionnel.

**NE PAS** les laisser à la portée des enfants. Une supervision est nécessaire auprès de tout utilisateur non expérimenté.

- Ce produit n'est pas prévu pour être utilisé par des personnes (y compris les enfants) dont les capacités physiques, sensorielles ou mentales sont réduites ou qui manquent d'expérience ou d'aptitudes, sauf si ces personnes sont surveillées par une autre personne responsable de leur sécurité. Ne jamais laisser les enfants seuls avec ce produit.

## MONTAGE ET RÉGLAGES



**AVERTISSEMENT** : pour réduire tout risque de dommages corporels graves, arrêter et débrancher l'outil avant tout réglage ou avant de retirer ou installer toute pièce ou tout accessoire. S'assurer que la gâchette est bien en position d'ARRÊT. Tout démarrage accidentel pourrait causer des dommages corporels.

## Déballage de la machine et de ses pièces

1. Soulevez soigneusement la machine pour la déballer.
2. Sortez les accessoires et les pièces.

## Outils recommandés et obligatoires

Outre les outils livrés avec la machine, devront être utilisés les outils ci-dessous :

- Cléf de serrage

## Montage de la machine sur l'établi (Fig. B)

Le touret doit être monté sur l'établi.

1. Marquez sur l'établi la position des quatre trous de montage fournis à la base du touret.
2. Percez un trou de 6,5 mm Ø à chacune des positions marquées.
3. Placez le touret sur l'établi puis insérez un boulon M6 et sa rondelle par les trous de montage présents à la base dans chacun des trous percés dans l'établi. Veillez à ce que la longueur de la saillie X (voir dessin) soit d'au moins 15 mm pour chacun des boulons.
4. Placez un écrou sur chacun des boulons puis serrez solidement les écrous (couple : 8 Nm).

## Remplacement du disque de meulage (Fig. C, D)

1. Retirez les trois écrous **7** en vous servant de la clé fournie.
2. Retirez la protection **8**.
3. Retirez l'écrou **9** de l'arbre **10** en vous servant de la clé fournie. L'arbre droit est fileté de droite à gauche (Fig. C) ; l'arbre gauche est fileté de gauche à droite (Fig. D).
4. Retirez la bride extérieure **11**, la garniture **12** et le disque **13** de l'arbre.
5. Placez le nouveau disque sur l'arbre.

- Remettez la bride extérieure, la garniture et l'écrou en place sur l'arbre.
- Serrez l'écrou fortement **9** (couple : 6 Nm).
- Remettez le carter de sécurité en place.
- Remettez les trois écrous **7** en place et serrez-les solidement (couple : 5 Nm).
- Mettez le touret en marche et faites tourner le disque à vide pendant une minute afin de vérifier la présence de fissure.

 **AVERTISSEMENT** : n'utilisez pas un disque endommagé.

## Montage du pare-étincelles (Fig. E, F)

Le pare-étincelles apporte une protection supplémentaire contre les étincelles. Il doit être employé à chaque fois que c'est possible. Un pare-étincelles est livré avec chaque disque.

- Fixez l'écran transparent **14** sur le pare-étincelles **6** en insérant un écrou à chapeau **15** dans l'écran et dans le pare-étincelles et mettez une rondelle **16** et un écrou **17** et son boulon (Fig. E). Serrez l'écrou.
- Maintenez le pare-étincelles contre le bord du logement du disque **18**. Voir dessin (Fig. F).
- Introduisez un écrou à chapeau **19** dans le pare-étincelles et dans le logement du disque.
- Installez une rondelle **20** et un écrou **21** dans le boulon et serrez fermement.
- Positionnez le pare-étincelles à environ 2 mm du disque en glissant la console en direction du disque.
- Serrez fermement l'écrou (couple : 6 Nm).

## Ajustement du support de la pièce à façonner (Fig. G)

Le support de la pièce à façonner peut être ajusté selon la pièce à façonner et l'angle de meulage souhaité.

- Desserrez l'écrou retenant le support **3**.
- Mettez le support selon la position et l'angle souhaités en vous assurant que le support est le plus près possible du disque.
- Serrez l'écrou (couple : 6 Nm).

## Montage et ajustement de l'accessoire de serrage et de meulage (Fig. A, H)



L'accessoire de serrage et de meulage sert à maintenir la pièce à façonner contre le disque de meulage sous un angle fixe.

- Retirez les brides qui fixent le support de la pièce à façonner **3** à la console **4** et retirez le support de la pièce à façonner (Fig. A).
- Montez la console d'accessoire de meulage **22** au niveau de la console **4** présente sur le touret comme illustré en vous servant du boulon à six pans **23** et de l'écrou correspondant **24** (Fig. H). Assurez-vous que la console d'accessoire de meulage se trouve à 2 mm environ du disque de meulage.



- Insérez la tige **25** de l'accessoire de meulage dans les fourches présentes sur la console d'accessoire de meulage comme illustré.

## FONCTIONNEMENT

### Consignes d'utilisation

-  **AVERTISSEMENT** : respecter systématiquement les consignes de sécurité et les normes en vigueur.
-  **AVERTISSEMENT** : pour réduire tout risque de dommages corporels graves, arrêter et débrancher l'outil avant tout réglage ou avant de retirer ou installer toute pièce ou tout accessoire. S'assurer que la gâchette est bien en position d'ARRÊT. Tout démarrage accidentel pourrait causer des dommages corporels.

### Position correcte des mains (Fig. J)

-  **AVERTISSEMENT** : pour réduire tout risque de dommages corporels graves, adopter **SYSTÉMATIQUEMENT** la position des mains illustrée.
-  **AVERTISSEMENT** : pour réduire tout risque de dommages corporels graves, maintenir fermement et **SYSTÉMATIQUEMENT** l'outil pour anticiper toute réaction soudaine de sa part.

Voir la Figure J pour la position correcte du corps et des mains lors du meulage et du rodage.

### Mise en marche et arrêt (Fig. A)

Pour mettre en marche : mettez le bouton marche/arrêt **1** en position 1.

Pour stopper : mettez le bouton marche/arrêt **1** en position 0.

### Utilisation du disque de meulage (Fig. A)


Pour obtenir un tranchant bien droit, déplacez-le lentement en arrière et en avant sur le disque de meulage **2**. Exercez uniquement une légère pression.

### Utilisation de l'accessoire de serrage et de meulage (Fig. I)

- Insérez la pièce à façonner dans la console de serrage **26**.
- Positionnez la pièce à façonner comme il se doit pour obtenir l'angle de biseautage correct. L'angle est fonction de la longueur saillante X (voir Figure). Pour les fers de rabots, X doit mesurer 20 mm environ, pour les ciseaux, 25–28 mm environ.
- Serrez les boutons en étoile **27**.

### Utilisation du disque d'effilage (Fig. A)

Déplacez la pièce à façonner lentement et horizontalement en arrière et en avant sur le disque d'effilage **5**. Le pointe du tranchant de la pièce à façonner doit être au contact du disque sur une largeur de 0,5–1 mm.

-  **AVERTISSEMENT** : n'utilisez aucune pâte à effiler sur le disque d'effilage.

## MAINTENANCE

Votre outil électrique DEWALT a été conçu pour fonctionner longtemps avec un minimum de maintenance. Le fonctionnement continu et satisfaisant de l'outil dépendra d'une maintenance adéquate et d'un nettoyage régulier.

**⚠ AVERTISSEMENT : pour réduire tout risque de dommages corporels graves, arrêter et débrancher l'outil avant tout réglage ou avant de retirer ou installer toute pièce ou tout accessoire. S'assurer que la gâchette est bien en position d'ARRÊT. Tout démarrage accidentel pourrait causer des dommages corporels.**

Une fois par semaine, retirez les restes de meulage du logement et des couvercles.



## Lubrification

Votre outil électrique ne requiert aucune lubrification additionnelle.



## Entretien

**⚠ AVERTISSEMENT : éliminer poussière et saleté du boîtier principal à l'aide d'air comprimé chaque fois que les orifices d'aération semblent s'encrasser. Porter systématiquement des lunettes de protection et un masque anti-poussières homologués au cours de cette procédure.**

**⚠ AVERTISSEMENT : ne jamais utiliser de solvants ou tout autre produit chimique décapant pour nettoyer les parties non métalliques de l'outil. Ces produits chimiques pourraient en attaquer les matériaux utilisés. Utiliser un chiffon humidifié avec de l'eau et un savon doux. Protéger l'outil de tout liquide et n'immerger aucune de ses pièces dans aucun liquide.**

Les fentes d'aération doivent toujours être dégagées. Nettoyer régulièrement le boîtier avec un chiffon doux.

## Accessoires en option

**⚠ AVERTISSEMENT : comme les accessoires autres que ceux offerts par DEWALT n'ont pas été testés avec ce produit, leur utilisation avec cet appareil pourrait être dangereuse. Pour réduire tout risque de dommages corporels, seuls des accessoires DEWALT recommandés doivent être utilisés avec cet appareil.**

Veillez consulter votre revendeur pour plus d'informations sur les accessoires appropriés.

## Protection de l'environnement



Tri sélectif. Les produits et batteries marqués de ce symbole ne doivent pas être jetés avec les déchets ménagers.

Les produits et batteries contiennent des matières qui peuvent être récupérées et recyclées afin de réduire la demande en matières premières. Veuillez recycler les produits électriques et les batteries conformément aux dispositions locales en vigueur. Pour plus d'informations, consultez le site [www.2helpU.com](http://www.2helpU.com).

# MACCHINA UTENSILE PER SMERIGLIATURA E LEVIGATURA DW754

## Congratulations!

Per aver scelto un apparato DEWALT. Gli anni di esperienza, lo sviluppo e l'innovazione meticolosi del prodotto fanno di DEWALT uno dei partner più affidabili per gli utilizzatori di apparati elettrici professionali.

## Dati Tecnici

		DW754
Tensione	V <sub>AC</sub>	230
Tipo		2
Corrente		1,86
Potenza assorbita	W	415
Potenza resa	W	300
Velocità a vuoto	min <sup>-1</sup>	2750
Max. diametro mola	mm	125
Max. larghezza mola	mm	25
Alesaggio mola	mm	20
Peso	kg	9,3

Valori di rumorosità e valori di vibrazione (somma vettore triassiale) secondo EN61029:

L <sub>PA</sub> (livello pressione sonora delle emissioni)	dB(A)	56
L <sub>WA</sub> (livello potenza sonora)	dB(A)	69
K (incertezza per il livello sonoro dato)	dB(A)	3,0

Il livello di emissione di vibrazioni indicato in questo foglio informativo è stato misurato in base al test standard indicato nella normativa EN61029 e può essere utilizzato per confrontare vari apparati fra di loro. Può essere utilizzato per una valutazione preliminare dell'esposizione.

**AVVERTENZA:** il livello di emissioni delle vibrazioni riportato è relativo alle applicazioni principali dell'apparato. Tuttavia, se l'apparato viene utilizzato per applicazioni diverse, con diversi accessori, o non riceve adeguata manutenzione, il valore delle emissioni di vibrazioni può essere differente. Ciò potrebbe aumentare sensibilmente il livello di esposizione durante il periodo di utilizzo complessivo.

Una stima del livello di esposizione alle vibrazioni deve anche considerare i momenti in cui l'apparato è spento o quando è acceso ma non viene utilizzato. Ciò potrebbe ridurre sensibilmente il livello di esposizione durante il periodo di utilizzo complessivo.

È necessario identificare ulteriori misure di sicurezza per proteggere l'operatore dagli effetti delle vibrazioni. Per esempio: eseguire una manutenzione adeguata dell'apparato e degli accessori, evitare il raffreddamento delle mani, organizzare il lavoro.

## Dichiarazione di conformità CE

### Direttiva Macchine



### Macchina utensile per smerigliatura e levigatura DW754

DEWALT dichiara che i prodotti qui descritti nei **Dati tecnici** sono conformi alle normative:

2006/42/CE, EN61029-1:2009 +A11:2010, EN61029-2-4:2011.

Questi prodotti sono anche conformi alla Direttiva 2014/30/UE e 2011/65/UE. Per ulteriori informazioni, contattare DEWALT all'indirizzo seguente o vedere sul retro del manuale.

Il firmatario è responsabile della compilazione del documento tecnico e rende questa dichiarazione per conto di DEWALT.

Markus Rompel

Direttore Progettazione  
DEWALT, Richard-Klinger-Strasse 11,  
D-65510, Idstein, Germania

15.03.2018



**AVVERTENZA:** per ridurre il rischio di lesioni, leggere attentamente il manuale di istruzioni.

## Definizioni: linee guida per la sicurezza

Le definizioni seguenti descrivono il livello di criticità di ciascuna indicazione. Leggere il manuale e prestare attenzione ai seguenti simboli.



**PERICOLO:** indica una situazione di pericolo imminente che, se non viene evitata, **provoca il decesso o lesioni personali gravi**.



**AVVERTENZA:** indica una situazione potenzialmente pericolosa che, se non viene evitata, **può provocare il decesso o lesioni personali gravi**.



**ATTENZIONE:** indica una situazione potenzialmente pericolosa che, se non viene evitata, **può provocare lesioni personali di entità lieve o moderata**.

**AVVISO:** indica una situazione **non in grado di causare lesioni personali** ma che, se non evitata, **potrebbe provocare danni materiali**.



Segnala il pericolo di scosse elettriche.



Segnala rischio di incendi.

## Istruzioni di sicurezza generali



**AVVERTENZA!** Durante l'utilizzo di apparati elettrici si devono seguire sempre le precauzioni di base per ridurre il rischio di incendio, scossa elettrica e lesioni personali, compreso quanto segue.

Leggere attentamente tutte le istruzioni prima di iniziare ad azionare questo prodotto, e conservarle.

### CONSERVARE IL PRESENTE MANUALE PER RIFERIMENTI FUTURI

1. **Mantenere sgombra l'area di lavoro.**
  - Ambienti e banchi di lavoro disordinati favoriscono lesioni personali.
2. **Valutare l'ambiente in cui si lavora.**
  - Non lasciare l'apparato sotto la pioggia. Non utilizzare l'apparato in ambienti bagnati o umidi. Illuminare bene l'area di lavoro (250 - 300 Lux). Non utilizzare l'apparato quando c'è rischio di causare incendi o esplosioni, per esempio in presenza di liquidi e gas infiammabili.
3. **Protegersi da scosse elettriche.**
  - Evitare il contatto con superfici collegate con la terra (per esempio tubature, termosifoni, fornelli e frigoriferi). Durante l'impiego in condizioni estreme (per esempio elevata umidità, produzione di sfidri metallici, ecc.) la sicurezza elettrica può essere aumentata inserendo un trasformatore di isolamento o un interruttore salvavita (FI).
4. **Tenere altre persone a distanza.**
  - Non consentire ad altre persone non autorizzate, in particolare a bambini, di toccare l'apparato o il cavo di prolunga, e tenerli a distanza dall'area di lavoro.
5. **Riporre gli apparati non utilizzati.**
  - Quando non utilizzati, gli apparati vanno riposti in luogo asciutto e chiuso a chiave, fuori dalla portata dei bambini.
6. **Non forzare l'apparato.**
  - L'apparato lavora meglio e con maggior sicurezza se utilizzato secondo quanto previsto.
7. **Utilizzare l'apparato adeguato.**
  - Non forzare piccoli apparati o accessori per lavori che richiederebbero apparecchiature professionali. Non utilizzare apparati per scopi non previsti; ad esempio non utilizzare le seghe circolari per tagliare rami o tronchi.
8. **Indossare vestiario adeguato.**
  - Evitare abiti lenti o catenine perché possono restare impigliati nelle parti in movimento. Per lavori all'esterno, si consiglia di indossare calzature antiscivolo. Raccogliere i capelli lunghi con una copertura per trattenerli.
9. **Indossare abbigliamento di protezione adeguato.**
  - Indossare sempre occhiali di sicurezza. Indossare una mascherina antipolvere se con la lavorazione si producono polveri o schegge volatili. Se le schegge sono troppo calde, indossare anche un grembiule resistente al calore. Indossare sempre protezioni acustiche. Indossare sempre un casco di sicurezza.
10. **Collegare l'attrezzatura per l'aspirazione delle polveri.**
  - Se i dispositivi sono forniti di collegamento con l'attrezzatura di aspirazione e raccolta delle polveri, assicurarsi che siano collegati e utilizzati correttamente.
11. **Non utilizzare il cavo elettrico in modo improprio.**
  - **Non tirare mai con forza il cavo elettrico per disinserirlo dalla presa.** Tenere il cavo elettrico lontano da fonti di calore, olio e bordi taglienti. Non trasportare mai l'apparato sostenendolo con il cavo elettrico.
12. **Bloccare il pezzo da tagliare.**
  - Se possibile utilizzare le pinze o la morsa per tenere fermo il pezzo da tagliare. Risulta più sicuro rispetto all'utilizzo delle mani e permette di averle libere per azionare l'apparato.
13. **Non sporgersi.**
  - Mantenere sempre una buona stabilità al suolo ed equilibrio.
14. **Prestare cura agli apparati.**
  - Tenere gli utensili da taglio affilati e puliti per prestazioni migliori e sicure. Seguire le istruzioni per la lubrificazione e la sostituzione degli accessori. Controllare periodicamente gli apparati e se danneggiati farli riparare da un centro di assistenza autorizzato. Tenere le impugnature asciutte, pulite, e prive di olio e grasso.
15. **Scollegare gli apparati.**
  - Se non utilizzati, prima degli interventi di manutenzione e di sostituzione di accessori come lame, punte e utensili da taglio, scollegare l'apparato dall'alimentazione.
16. **Rimuovere le chiavi e altri utensili per la regolazione.**
  - Prendere l'abitudine di controllare sempre che chiavi e altri utensili siano disinseriti, prima di utilizzare l'apparato.
17. **Evitare avvii involontari.**
  - Non trasportare l'apparato tenendo il dito sull'interruttore. Prima di inserire la presa elettrica, assicurarsi che l'interruttore sia spento (OFF).
18. **Utilizzare cavi di prolunga previsti per esterni.**
  - Prima dell'utilizzo, controllare il cavo di prolunga e se danneggiato sostituirlo. Quando l'apparato viene impiegato all'aperto, utilizzare unicamente cavi di prolunga previsti per esterni e dotati di apposito contrassegno.
19. **Evitare di distrarsi.**
  - Prestare attenzione a ciò che si sta facendo. Usare buon senso. Non utilizzare l'apparato quando si è stanchi o sotto l'effetto di droghe o alcool.
20. **Verificare le parti danneggiate.**
  - Prima di utilizzare l'apparato, verificare la sua integrità e quella del cavo per assicurarsi che funzioni correttamente ed esegua le funzioni previste. Verificare l'allineamento e l'intralcio delle parti in movimento, rottura dei componenti, montaggio e ogni altra condizione che possa influire sul funzionamento. Una protezione o altri componenti danneggiati devono essere correttamente riparati o sostituiti presso un centro di assistenza

autorizzato se non diversamente indicato nel presente manuale di istruzioni. Far sostituire qualsiasi interruttore danneggiato o difettoso presso un centro di assistenza autorizzato. Non utilizzare l'apparato se l'interruttore non ne permette l'accensione o lo spegnimento. Evitare di riparare autonomamente l'apparato.



**AVVERTENZA:** l'utilizzo di qualsiasi accessorio o attacco o l'esecuzione di qualsiasi operazione con il presente apparato per scopi diversi da quanto raccomandato nelle istruzioni, comporta rischio di lesioni personali.

## 21. Far riparare l'apparato esclusivamente da personale qualificato.

- Questo apparato è conforme alle principali norme di sicurezza. Le riparazioni dovrebbero essere eseguite solo da personale qualificato che utilizza parti di ricambio originali, in caso contrario ciò potrebbe comportare pericoli considerevoli per chi lo utilizza.

## Ulteriori norme di sicurezza per macchine smerigliatrici e levigatrici

- Usare unicamente mole per smerigliatura e levigatura contrassegnate da un'etichetta indicante il produttore, il tipo di materiale legante, le dimensioni e la velocità massima della mola EN12413.
- Non usare mole per smerigliatura e levigatura con una velocità massima inferiore a quella della macchina (vedere **dati tecnici**).
- Non usare mole per la smerigliatura e levigatura che non sono conformi alle dimensioni enunciate i **dati tecnici**. Non usare alcuni distanziatori per fare una rotella adattare sul mandrino.
- Sostituire una mola di smerigliatura o levigatura non appena ha portato da più ca. 40 mm.
- Segua sempre rigorosamente le istruzioni quando sostituiscono una mola di smerigliatura o levigatura.
- Prima di montare una nuova mola per smerigliatura o levigatura, controllare che non presenti crepe sospendendola su una fune e colpendola leggermente con un martello. La mola dovrebbe produrre un suono nitido. In caso contrario, è danneggiata e non idonea all'uso.
- Controllare ad intervalli regolari una mola per smerigliatura o levigatura per l'allineamento. Se la mola sta funzionando dal centro o dall'equilibrio, deve essere sostituita.
- Conservare sempre le mole per smerigliatura e levigatura in un luogo asciutto.
- Usare unicamente la macchina alle temperature ambientali da 5 °C a 40 °C.
- Accendere la macchina e lasciar funzionare la mola a vuoto per un minuto per assicurarsi che non vi siano crepe.
- Indossare sempre occhiali protettivi nel corso di operazioni di smerigliatura a secco.
- Non rettificare gli strumenti di magnesio.



**AVVERTENZA:** l'uso di questa macchina può generare polvere contenente sostanze chimiche che provocano cancro, difetti di nascita o altri problemi di riproduzione. Proteggere adeguatamente l'apparato respiratorio.



**AVVERTENZA:** non usare la macchina in prossimità di materiali altamente infiammabili.



**AVVERTENZA:** consigliamo l'utilizzo di un dispositivo di corrente residua con una corrente nominale residua di 30mA o inferiore.

## Rischi residui

I rischi seguenti riguardano l'utilizzo delle macchine:

- ferite provocate dal contatto con parti rotanti,
- ferite provocate dalla rottura della mola.

Questi rischi sono maggiori:

- nella zona di funzionamento della macchina,
- nella zona di funzionamento delle parti rotanti della macchina.

L'applicazione delle norme di sicurezza pertinenti e l'installazione di dispositivi di sicurezza non consentono comunque di eliminare i seguenti rischi residui:

- Diminuzione dell'udito.
- Rischio di incidenti provocati da parti scoperte della mola o cinghia in rotazione.
- Rischio di ferirsi durante la sostituzione della mola o cinghia.
- Rischio di sciacciamento delle dita durante l'apertura delle difese.

## Sicurezza elettrica

Il motore elettrico è stato progettato per essere alimentato con un solo livello di tensione. Verificare sempre che l'alimentazione corrisponda alla tensione della targhetta.



L'apparato DeWALT possiede doppio isolamento secondo la normativa EN61029, perciò non è necessario il collegamento a terra.

Se il cavo di alimentazione è danneggiato, deve essere sostituito con un cavo appositamente realizzato, disponibile tramite la rete di assistenza DeWALT.



Per la sostituzione del cavo di alimentazione, utilizzare sempre la spina di tipo prescritto.

Tipo 11 per la classe II (doppio isolamento) – utensili elettrici

Tipo 12 per la classe I (messa a terra) – utensili elettrici



Gli apparecchi portatili, utilizzati in ambiente esterno, devono essere collegati ad un interruttore differenziale.

## Utilizzo di un cavo di prolunga

Se è necessaria una prolunga, utilizzare un cavo di prolunga omologato a 3 anime, idoneo alla potenza di ingresso di questo apparato (vedere i **Dati tecnici**). La sezione minima del conduttore è 1,5 mm<sup>2</sup> e la lunghezza massima è 30 m.

Se si utilizza un cavo in bobina, srotolarlo completamente.

## Contenuto della confezione

La confezione contiene:

- Mola per smerigliatura
- Mola per levigatura
- Accessorio di fissaggio e smerigliatura



- 1 Sacchetto di plastica contenente:
  - 1 Parascintille
  - 1 Chiave
  - 1 Set di materiale di montaggio
- 1 Schema elettrico
- 1 Manuale di istruzioni
- Verificare eventuali danni all'apparato, ai componenti o agli accessori che possano essere avvenuti durante il trasporto.
- Prima di utilizzare il prodotto, leggere e comprendere interamente questo manuale.

## Riferimenti sull'apparato

Sull'apparato sono presenti i seguenti simboli:



Leggere il manuale d'istruzioni prima dell'uso.



Utilizzare protezioni acustiche.



Utilizzare protezioni oculari.

## Posizione del Codice Data (Fig. A)

Il codice data **28**, che comprende anche l'anno di fabbricazione, è stampato sulla superficie dell'alloggiamento.

Esempio:

2018 XX XX  
Anno di fabbricazione

## Descrizione (Fig. A)



**AVVERTENZA:** non modificare l'apparato o alcuna parte di esso. Si possono causare danni o lesioni personali.

- 1 Interruttore acceso/spento
- 2 Mola per smerigliatura
- 3 Supporto portapezzo
- 4 Staffa
- 5 Mola per levigatura
- 6 Parascintille

## Utilizzo Previsto

La macchina levigatrice e smerigliatrice DEWALT è stata progettata per affilare e levigare coltelli, scalpelli ed altri attrezzi di taglio. La macchina non deve mai essere usata per la rettifica degli strumenti del magnesio. È adatta solo per uso intermittente.

**NON** utilizzare in condizioni di bagnato o in presenza di liquidi o gas infiammabili.

La macchina smerigliatrice e levigatrice è un apparato elettrico professionale.

**NON PERMETTERE** ai bambini di avvicinarsi all'apparato. Le persone inesperte devono utilizzare questo apparato solo sotto sorveglianza.

- Questo prodotto non è destinato per l'uso da parte di persone (compresi i bambini) con capacità fisiche, sensoriali o mentali ridotte, o prive di esperienza e conoscenza, a

meno che non abbiano ottenuto sorveglianza o istruzioni riguardo all'uso dell'apparecchio da parte di una persona responsabile della loro sicurezza. I bambini non devono mai essere lasciati da soli con questo prodotto.

## ASSEMBLAGGIO E REGOLAZIONI



**AVVERTENZA:** per ridurre il rischio di gravi lesioni personali, spegnere l'apparato e scollegarlo dall'alimentazione prima di eseguire qualsiasi regolazione o rimozione/installazione di dotazioni o accessori. Assicurarsi che l'interruttore a grilletto sia in posizione OFF. Un avvio accidentale può causare lesioni.

## Disimballaggio la macchina e delle relative parti

1. Alzi attenzione la macchina dal relativo pacchetto.
2. Elimini gli accessori e le parti del hardware.

## Strumenti richiesti e suggeriti

Aparte gli strumenti inclusi con la macchina, i seguenti strumenti sono richiesti:

- Chiave da coppia di torsione

## Montaggio della macchina sul banco di lavoro (Fig. B)

La macchina deve essere montata sul banco di lavoro.

1. Contrassegnare la posizione dei quattro fori di montaggio previsti alla base della macchina sul banco di lavoro.
2. Praticare un foro dal diametro di 6,5 mm in ogni posizione contrassegnata.
3. Posizionare la macchina sul banco di lavoro e inserire un bullone M6 attraverso il foro di montaggio nella base in ciascun foro praticato nel banco di lavoro. Assicurarsi che la lunghezza di sporgenza X (si veda la Figura) è almeno di 15 millimetri per ciascuno dei bulloni utilizzati.
4. Inserire un dado su ogni bullone e serrare i dadi (torsione: 8 Nm).

## Sostituzione della mola per smerigliatura (Fig. C, D)

1. Rimuovere i tre dadi **7** usando la chiave in dotazione.
2. Rimuovere la protezione **8**.
3. Rimuovere il dado **9** dal mandrino **10** usando la chiave in dotazione. Il dado sul mandrino di destra ha un filetto di destra (Fig. C), il dado sul mandrino di sinistra un filetto di sinistra (Fig. D).
4. Estarre la flangia esterna **11**, la guarnizione **12** e la mola **13** dal mandrino.
5. Posizionare la nuova mola sul mandrino.
6. Rimontare la flangia esterna, la guarnizione e il dado sul mandrino.
7. Serrare bene il dado **9** (torsione: 6 Nm).
8. Rimontare la protezione.
9. Rimontare i tre dadi **7** e serrarli (torsione: 5 Nm).

10. Accendere la macchina e lasciar funzionare la mola a vuoto per un minuto per assicurarsi che non vi siano crepe.

 **AVVERTENZA:** Non usare una mola danneggiata.

## Montaggio del parascintille (Fig. E, F)

Questo riparo offre una protezione supplementare dalle scintille e dovrebbe essere usato ogni qualvolta è possibile. Uno parascintille è fornito per ogni mola.

- Misura lo schermo trasparente **14** al parascintille **6** inserendo un bullone della testa del fungo **15** nello schermo ed alla protezione e disponendo una rondella **16** ed il dado **17** sul bullone (Fig. E). Serrare il dado.
- Tenga il parascintille contro il bordo in cima alla casa della mola **18** come indicato (Fig. F).
- Inserire un bullone con testa a fungo **19** nel parascintille e nella casa della mola.
- Posizionare una rondella **20** e uno dado **21** sul bullone e serrare il dado manualmente.
- Posizionare il parascintille ad una distanza di circa 2 mm dalla mola facendo scorrere la staffa verso la mola stessa.
- Serrare bene il dado (torsione: 6 Nm).

## Regolazione del supporto portapezzo (Fig. G)

Il supporto portapezzo può essere regolato in funzione del pezzo stesso e dell'angolo di smerigliatura desiderato.

- Allentare il dado fissato al supporto **3**.
- Regolare il supporto alla posizione e all'angolazione desiderate, assicurandosi che sia il più vicino possibile alla mola.
- Serrare il dado (torsione: 6 Nm).


## Montaggio e regolazione del supporto di fissaggio e smerigliatura (Fig. A, H)


Il supporto di fissaggio e smerigliatura viene usato per mantenere il pezzo da lavorare ad un'angolazione fissa rispetto alla mola di smerigliatura.

- Rimuovere i fermi che tengono il supporto portapezzo **3** alla staffa **4** e rimuovere il supporto portapezzo (Fig. A).
- Montare la staffa di supporto smerigliatura **22** sulla staffa **4** della macchina come indicato, usando il bullone a testa esagonale **23** e il relativo dado **24** (Fig. H). Assicurarsi che la staffa di supporto mola si trovi ad una distanza di circa 2 mm dalla mola di smerigliatura.
- Inserire l'asta **25** del supporto smerigliatura nelle forcelle sulla staffa di supporto mola, come indicato.

## FUNZIONAMENTO

### Istruzioni per l'uso

 **AVVERTENZA:** osservare sempre le istruzioni di sicurezza e le normative in vigore.

 **AVVERTENZA:** per ridurre il rischio di gravi lesioni personali, spegnere l'apparato e scollegarlo dall'alimentazione prima di eseguire qualsiasi regolazione o rimozione/installazione di dotazioni o accessori. Assicurarsi che l'interruttore a grilletto sia in posizione OFF. Un avvio accidentale può causare lesioni.

## Corretto posizionamento delle mani (Fig. J)

 **AVVERTENZA:** per ridurre il rischio di lesioni personali gravi, tenere le mani **SEMPRE** nella posizione corretta, come illustrato.

 **AVVERTENZA:** per ridurre il rischio di lesioni personali gravi, mantenere **SEMPRE** l'apparato con presa sicura per prevenire reazioni improvvise.

Consultare la Figura J per la corretta postura e posizione delle mani durante le operazioni di smerigliatura e levigatura.

## Accensione e spegnimento (On e Off) (Fig. A)

Accensione: posizionare l'interruttore **1** di on/off-su 1.

Spegnimento: posizionare l'interruttore **1** di on/off-su 0.

## Uso della mola di smerigliatura (Fig. A)


Per ottenere un bordo di taglio dritto, spostare tale bordo lentamente avanti e indietro sulla mola **2**. Esercitare solo una leggera pressione.

## Uso dei supporti di fissaggio e smerigliatura (Fig. I)

- Inserire il pezzo da lavorare nella staffa di fissaggio **26**.
- Posizionare il pezzo da lavorare nella posizione più adatta per ottenere l'angolo inclinato desiderato. L'angolazione è una funzione della lunghezza X sporgente (vedere Figura). Per utensili a spianare, X dovrebbe corrispondere a circa 20 mm, mentre per gli scalpelli a circa 25–28 mm.
- Serrare il pomello a stella **27**.


## Uso della mola per levigatura (Fig. A)

Spostare lentamente il pezzo da lavorare in senso orizzontale avanti e indietro sulla mola dilevigatura **5**. La punta del tagliente del pezzo da lavorare deve venire a contatto con la mola per un valore compreso tra 0,5 e 1 mm.

 **AVVERTENZA:** Non usare paste per levigatura sulla mola.

## MANUTENZIONE

Questo apparato DeWALT è stato progettato per funzionare a lungo con una manutenzione minima. Per avere prestazioni sempre soddisfacenti occorre avere cura dell'apparato e sottoporlo a pulizia periodica.

 **AVVERTENZA:** per ridurre il rischio di gravi lesioni personali, spegnere l'apparato e scollegarlo dall'alimentazione prima di eseguire qualsiasi regolazione o rimozione/installazione di dotazioni o accessori. Assicurarsi che l'interruttore a grilletto sia in posizione OFF. Un avvio accidentale può causare lesioni.

Rimuovere le smerigliature dall'alloggiamento e dalle coperture una volta alla settimana.



## Lubrificazione

L'apparato non richiede alcuna ulteriore lubrificazione.



## Pulizia

**AVVERTENZA:** soffiare via la polvere dall'alloggiamento con aria compressa, non appena vi sia sporco visibile all'interno e intorno alle prese d'aria di ventilazione. Quando si esegue questa procedura indossare occhiali di protezione e mascherine antipolvere omologati.

**AVVERTENZA:** non utilizzare solventi o altri prodotti chimici aggressivi per pulire le parti non metalliche dell'apparato. Questi prodotti chimici indeboliscono i materiali utilizzati per questi componenti. Utilizzare un panno inumidito solo con acqua e sapone delicato. Non far penetrare del liquido all'interno dell'apparato, e non immergere alcuno dei suoi componenti direttamente in un liquido.

Tenere libere le feritoie di ventilazione e pulire l'esterno dell'utensile periodicamente con un panno morbido.

## Accessori su richiesta

**AVVERTENZA:** su questo prodotto sono stati collaudati soltanto gli accessori offerti da DEWALT, quindi l'utilizzo di accessori diversi potrebbe essere rischioso. Per ridurre il rischio di lesioni, su questo prodotto vanno utilizzati solo gli accessori raccomandati DEWALT.

Rivolgersi al proprio rivenditore per ulteriori informazioni sugli accessori più adatti.

## Rispetto ambientale



Raccolta differenziata. I prodotti e le batterie contrassegnati con questo simbolo non devono essere smaltiti con i normali rifiuti domestici.

Prodotti e batterie contengono materiali che possono essere recuperati o riciclati diminuendo la domanda di materie prime. Si prega di riciclare prodotti elettrici e batterie secondo le disposizioni locali. Ulteriori informazioni sono disponibili all'indirizzo [www.2helpU.com](http://www.2helpU.com).

# GEREEDSCHAPSLIJP- EN WETMACHINE DW754

## Hartelijk gefeliciteerd!

U hebt gekozen voor een DEWALT gereedschap. Jarenlange ervaring, grondige productontwikkeling en innovatie maken DEWALT tot een van de betrouwbaarste partners voor gebruikers van professioneel gereedschap.

## Technische gegevens

		DW754
Spanning	$V_{AC}$	230
Type		2
Nominale stroom	A	1,86
Opgenomen vermogen	W	415
Afgegeven vermogen	W	300
Toerental, onbelast	$\text{min}^{-1}$	2750
Max. schijfdiameter	mm	125
Max. schijfdikte	mm	25
Montagegat	mm	20
Gewicht	kg	9,3
Lawaaiwaarden en vibratiewaarden (triax-vectorsom) volgens EN61029:		
$L_{PA}$ (emissie geluidsdrukniveau)	dB(A)	56
$L_{WA}$ (niveau geluidsvermogen)	dB(A)	69
K (onzekerheid voor het gegeven geluidsniveau)	dB(A)	3,0

Het vibratie-emissieniveau dat in dit informatieblad wordt gegeven, is gemeten in overeenstemming met een gestandaardiseerde test volgens EN61029 en kan worden gebruikt om het ene gereedschap met het andere te vergelijken. Het kan worden gebruikt voor een eerste inschatting van blootstelling.

**⚠ WAARSCHUWING:** Het verklaarde vibratie-emissieniveau geldt voor de hoofdtoepassingen van het gereedschap. Als het gereedschap echter voor andere toepassingen wordt gebruikt, dan wel met andere accessoires of slecht wordt onderhouden, kan de vibratie-emissie verschillen. Dit kan het blootstellingsniveau aanzienlijk verhogen gedurende de totale arbeidsduur.

Een inschatting van het blootstellingsniveau aan vibratie dient ook te worden overwogen wanneer het gereedschap wordt uitgeschakeld of als het aan staat maar geen daadwerkelijke werkzaamheden uitvoert. Dit kan het blootstellingsniveau aanzienlijk verminderen gedurende de totale arbeidsduur.

Stel aanvullende veiligheidsmaatregelen op om de operator te beschermen tegen de effecten van vibratie, zoals: onderhoud het gereedschap en de accessoires, houd de handen warm, organisatie van werkpatronen.

## EG-conformiteitsverklaring

### Richtlijn Voor Machines



### Gereedschapslip- en wetmachine DW754

DEWALT verklaart dat deze producten zoals beschreven onder **Technische gegevens** in overeenstemming zijn met: 2006/42/EG, EN61029-1:2009 +A11:2010, EN61029-2-4:2011.

Deze producten voldoen ook aan de Richtlijn 2014/30/EU en 2011/65/EU. Neem voor meer informatie contact op met DEWALT via het volgende adres of kijk op de achterzijde van de gebruiksaanwijzing.

De ondergetekende is verantwoordelijk voor de samenstelling van het technische bestand en legt deze verklaring af namens DEWALT.

Markus Rempel  
Directeur Engineering  
DEWALT, Richard-Slinger-Strasse 11,  
D-65510, Idstein, Duitsland  
15.03.2018



**WAARSCHUWING:** Lees de instructiehandleiding om het risico op letsel te verminderen.

## Definities: Veiligheidsrichtlijnen

De definities hieronder beschrijven de ernstgraad voor elk signaalwoord. Gelieve de handleiding te lezen en op deze symbolen te letten.



**GEVAAR:** Wijst op een dreigende gevaarlijke situatie die, indien niet vermeden, **zal leiden tot de dood of ernstige verwondingen**.



**WAARSCHUWING:** Wijst op een mogelijk gevaarlijke situatie die, indien niet vermeden, **zou kunnen leiden tot de dood of ernstige letsels**.



**VOORZICHTIG:** Wijst op een mogelijk gevaarlijke situatie die, indien niet vermeden, **kan leiden tot kleine of matige letsels**.

**OPMERKING:** Geeft een handeling aan **waarbij geen persoonlijk letsel optreedt** die, indien niet voorkomen, **schade aan goederen kan veroorzaken**.



Wijst op risico van een elektrische schok.



Wijst op brandgevaar.

## Algemene veiligheidsinstructies



**WAARSCHUWING!** Bij het gebruik van elektrisch gereedschap dienen basis voorzorgsmaatregelen altijd te worden aangehouden om het gevaar op brand, een elektrische schok of persoonlijk letsel te verminderen. Dit betreft onder meer de volgende maatregelen.

Lees al deze instructies door voordat u begint het product te gebruiken en bewaar deze instructies.

### Bewaar deze gebruiksaanwijzing om er dingen in op te zoeken

#### 1. Houd het werkgebied schoon.

- Rommelige omgevingen en werkbanken zorgen voor letsel.

#### 2. Let op de werkomgeving.

- Stel het gereedschap niet bloot aan regen. Gebruik het gereedschap niet in vochtige of natte omstandigheden. Zorg dat de werkruimte goed verlicht is (250 - 300 Lux). Gebruik het gereedschap niet als het risico bestaat dat brand of een explosie wordt veroorzaakt, bv. in de aanwezigheid van brandbare vloeistoffen of gassen.

#### 3. Wees bedacht op een elektrische schok.

- Vermijd lichamelijk contact met geaarde oppervlaktes (bv. buizen, radiatoren, fornuizen of ijskasten). Als u het gereedschap onder extreme omstandigheden gebruikt (bv. hoge luchtvochtigheid, als metaalslijpsel wordt gemaakt, enz.) kan de elektrische veiligheid worden verbeterd door een isolerende transformator te gebruiken of een (FI) aardlek stroomonderbreker.

#### 4. Houd andere personen uit de buurt.

- Laat geen personen, vooral geen kinderen, bij het werk betrokken raken, het gereedschap of het verlengsnoer aanraken, en houd hen uit het werkgebied.

#### 5. Berg niet-gebruikt gereedschap op.

- Als het gereedschap niet in gebruik is, dient het op een droge en veilig afgesloten plaats te worden bewaard, buiten het bereik van kinderen.

#### 6. Forceer het gereedschap niet.

- Het levert betere en veiligere prestaties als u het voor het doel gebruikt waarvoor het is bedoeld.

#### 7. Gebruik het juiste gereedschap.

- Probeer niet met klein gereedschap werkzaamheden uit te voeren die een zwaar gereedschap nodig hebben. Gebruik gereedschap niet voor zaken waarvoor het niet is bedoeld; gebruik bijvoorbeeld geen cirkelzagen om takken of boomstammen te zagen.

#### 8. Draag geschikte kleding.

- Draag geen loszittende kleding of sieraden, omdat deze door de bewegende onderdelen kunnen worden gegrepen. Antislip schoeisel wordt aanbevolen als u buitenshuis werkt. Draag beschermende hoofdafdekking om lang haar te omsluiten.

#### 9. Gebruik beschermend materiaal.

- Draag altijd een veiligheidsbril. Gebruik een gezichts- of stofmasker als de werkomstandigheden stof of

rondvliegende deeltjes veroorzaken. Als deze deeltjes behoorlijk heet kunnen zijn, dient u ook een hittebestendig schort te dragen. Draag altijd gehoorbescherming. Draag altijd een veiligheidshelm.

#### 10. Sluit stofverwijderende apparatuur aan.

- Als er in apparaten wordt voorzien voor het aansluiten van stofverwijdering- of verzamelapparatuur, zorg er dan voor dat deze correct worden aangesloten en gebruikt.

#### 11. Behandel het stroomsnoer voorzichtig.

- **Trek nooit aan het snoer om de stekker uit het stopcontact te halen.** Houd het snoer uit de buurt van hitte, olie, en scherpe randen. Draag het gereedschap nooit aan het eigen snoer.

#### 12. Beveilig de werkzaamheden.

- Gebruik klemmen of een bankschroef om het werk op zijn plaats te houden. Dit is veiliger dan uw hand gebruiken en het maakt beide handen vrij om het gereedschap te bedienen.

#### 13. Rek u niet te ver uit.

- Blijf altijd stevig en in balans op de grond staan.

#### 14. Onderhoud het gereedschap met zorg.

- Houd snijgereedschap scherp en schoon voor betere en veiligere prestaties. Volg de instructies voor het smeren en verwisselen van accessoires op. Controleer het gereedschap regelmatig en zorg, als het beschadigd is, dat het door een erkende servicemonteur wordt gerepareerd. Houd handgrepen droog, schoon, en vrij van olie en vet.

#### 15. Sluit het gereedschap af.

- Sluit het gereedschap correct af van de stroomvoorziening als het niet in gebruik is, voordat u het onderhoud, of wanneer u accessoires zoals zaagbladen, boorijzers en snijdwerktuigen verwisselt.

#### 16. Verwijder aanpassingsleutels en moersleutels.

- Leer uzelf aan om te controleren dat aanpassingsleutels en moersleutels zijn verwijderd van het gereedschap voordat u het gereedschap bedient.

#### 17. Vermijd onbedoeld starten.

- Draag het gereedschap niet met een vinger op de schakelaar. Zorg ervoor dat het gereedschap zich in de "off" (uit) positie bevindt voordat u de stekker in het stopcontact steekt.

#### 18. Gebruik verlengsnoeren voor buitenshuis.

- Controleer voor het gebruik het verlengsnoer en vervang dit indien het is beschadigd. Als het gereedschap buitenshuis wordt gebruikt, dient u uitsluitend een verlengsnoer voor buitenshuis te gebruiken dat dienovereenkomstig is gemarkeerd.

#### 19. Blijf alert.

- Let op wat u aan het doen bent. Gebruik uw gezonde verstand. Gebruik het gereedschap niet als u vermoeid bent of onder de invloed van drugs of alcohol.

#### 20. Controleer op beschadigde onderdelen.

- Controleer het gereedschap en het stroomsnoer voordat u het gebruikt zorgvuldig, om te bepalen dat het

correct zal werken en de bedoelde functie zal uitvoeren. Controleer de uitlijning van bewegende onderdelen, verbindende of bewegende onderdelen, breuk van onderdelen, bevestiging en alle andere omstandigheden die de bediening kunnen beïnvloeden. Een beveiliging of ander onderdeel dat beschadigd is, dient correct te worden gerepareerd of vervangen door een erkend servicecentrum, tenzij dit anders wordt aangegeven in deze gebruiksaanwijzing. Zorg dat iedere beschadigde of defecte schakelaar wordt vervangen door een erkende reparateur. Gebruik het gereedschap niet als de schakelaar het niet aan en uit kan zetten. Probeer nooit zelf reparaties uit te voeren.



**WAARSCHUWING:** Het gebruik van enig accessoire of bevestiging of bediening van enige handeling met dit gereedschap die anders is dan wordt aanbevolen in deze gebruiksaanwijzing kan een risico op persoonlijk letsel opleveren.

**21. Zorg dat uw gereedschap door een erkend iemand wordt gerepareerd.**

- Dit elektrische gereedschap voldoet aan de relevante veiligheidsregels. Reparaties dienen uitsluitend door erkende vaklieden te worden uitgevoerd met behulp van originele reserveonderdelen; anders kan dit tot een aanzienlijk gevaar voor de gebruiker leiden.

**Aanvullende veiligheidsvoorschriften voor slijpen wetmachines**

- Gebruik uitsluitend slijp- en wetstenen met daarop vermeld de fabrikant, het bindmiddel, de afmetingen en de maximaal toelaatbare snelheid van de steen, en die voldoen aan EN12413.
- Gebruik geen slijp- en wetstenen met een snelheid die lager is dan het toerental van de machine (zie **technische gegevens**).
- Gebruik geen slijp- en wetstenen die niet overeenkomstig de afmetingen zijn zoals opgegeven in de **technische gegevens**. Gebruik geen asringen om een steen passend op de as te maken.
- Vervang een slijp- of wetsteen zodra hij meer dan ca. 40 mm in diameter is afgesleten.
- Volg altijd nauwgezet de instructies bij het verwisselen van een slijp- of wetsteen.
- Voordat een nieuwe steen wordt gemonteerd, moet deze eerst op scheuren worden gecontroleerd. Hang de steen aan een dun koord en tik er met een hamer zacht tegenaan. De steen moet een helder geluid geven. Zo niet, dan is de steen beschadigd en mag niet worden gebruikt.
- Controleer regelmatig de uitlijning van de slijp- of wetsteen. Indien de steen uit het midden of uit balans draait, moet hij worden vervangen.
- Bewaar slijp- en wetstenen altijd op een droge plaats.
- Gebruik de machine alleen bij omgevingstemperaturen tussen 5 °C en 40 °C.

- Schakel de machine in en laat de steen vóór gebruik 30 seconden lang onbelast draaien.
- Draag bij drooglijpen altijd een veiligheidsbril.
- Slijp nooit magnesium gereedschappen.



**WAARSCHUWING:** Door gebruik van deze machine kunnen stoffen vrijkomen die chemicaliën bevatten waarvan het bekend is dat zij kanker, geboortefwijkingen of andere lichaamskwalen veroorzaken. Gebruik geschikte ademhalingsbescherming.



**WAARSCHUWING:** Gebruik de machine niet in de buurt van hoog ontvlambare materialen.



**WAARSCHUWING:** Wij adviseren een aardlekschakelaar met een reststroomwaarde van 30mA of minder te gebruiken.

**Overige risico's**

De volgende risico's zijn inherent aan het gebruik van deze machines:

- verwonding door het aanraken van roterende delen,
- verwonding door het breken van het zaagblad.

Deze gevaren doen zich vooral voor:

- in het werkbereik,
- in het bereik van de roterende delen.

Ondanks de van toepassing zijnde veiligheidsvoorschriften en het aanbrengen van beveiligingen blijven bepaalde restrisico's aanwezig. Dit zijn:

- Gevaar voor gehoorbeschadiging.
- Gevaar voor verwonding door de niet afgedekte gedeelten van de roterende steen of band.
- Verwondingsgevaar bij het wisselen van de steen of band.
- Gevaar voor klemmen van de vingers bij het openen van de afschermingen.

**Elektrische veiligheid**

De elektrische motor is slechts voor één voltage ontworpen. Controleer altijd of de stroomvoorziening overeenkomt met de voltage op het typeplaatje.



Uw DEWALT gereedschap is dubbel geïsoleerd in overeenstemming met EN61029; daarom is geen aarding nodig.

Als het stroomsnoer is beschadigd, moet het worden vervangen door een speciaal geprepareerd snoer dat leverbaar is via het DEWALT servicecentrum.

**Een verlengsnoer gebruiken**

Gebruik, als een verlengsnoer nodig is, een goedgekeurd 3-aderig verlengsnoer dat geschikt is voor de stroomvoorziening van dit gereedschap (zie **Technische gegevens**). De minimale geleidergrootte is 1,5 mm<sup>2</sup>; de maximale lengte is 30 m.

Als u een haspel gebruikt, dient u het snoer altijd volledig af te rollen.

**Inhoud van de verpakking**

De verpakking bevat:

- 1 Slijpsteen

- 1 Wetsteen
- 1 Gereedschapklem
- 1 Plastic zak met als inhoud:
  - 2 Vonkenvanger
  - 1 Steeksleutel
  - 1 Set bevestigingsmateriaal
- 1 Elektrisch schema
- 1 Gebruiksaanwijzing
- *Controleer of het gereedschap, de onderdelen of accessoires mogelijk zijn beschadigd tijdens het transport.*
- *Neem de tijd om deze handleiding grondig door te lezen en te begrijpen voordat u de apparatuur gebruikt.*

## Markering op het gereedschap

De volgende pictogrammen staan op het gereedschap vermeld:



Lees gebruiksaanwijzing voor gebruik.



Draag gehoorbescherming.



Draag oogbescherming.

## Positie Datumcode (Afb. [Fig.] A)

De datumcode **28**, die ook het jaar van fabricage bevat, is binnen in de behuizing geprint.

Voorbeeld:

2018 XX XX

Jaar van fabricage

## Beschrijving (Afb. A)



**WAARSCHUWING:** Pas het gereedschap of een onderdeel ervan nooit aan. Dit kan schade of persoonlijk letsel tot gevolg hebben.

- 1 Aan/uit-schakelaar
- 2 Slijpsteen
- 3 Werkstuksteun
- 4 Beugel
- 5 Wetsteen
- 6 Vonkenvange

## Gebruiksdoel

Uw DEWALT gereedschapsslijp- en wetmachine is ontwikkeld voor het scherpen en wetten van messen, beitels en ander snijgereedschap. De machine mag nooit worden gebruikt voor het slijpen van magnesium gereedschappen. De machine is niet voor continubedrijf bedoeld.

**GEBRUIK ZE NIET** bij natte omstandigheden of in de aanwezigheid van ontvlambare vloeistoffen of gassen.

De slijp- en hoonmachine is professioneel elektrisch gereedschap.

**LAAT GEEN** kinderen in contact met het gereedschap komen. Toezicht is vereist als onervaren gebruikers dit gereedschap bedienen.

- Dit product is niet bedoeld voor gebruik door personen (waaronder kinderen) die verminderde fysieke, sensorische of psychische vermogens hebben of die het ontbreekt aan ervaring en/of kennis of bekwaamheden, als dat niet gebeurt onder toezicht van een persoon die verantwoordelijk is voor hun veiligheid. Kinderen mogen nooit alleen worden gelaten met dit product zodat ze ermee zouden kunnen spelen.

## MONTAGE EN AANPASSINGEN



**WAARSCHUWING:** Om het gevaar op ernstig persoonlijk letsel te verminderen, zet u het gereedschap uit en ontkoppelt u het van de stroomvoorziening, voordat u enige aanpassing maakt of hulpstukken of accessoires verwijderd/installeert. Zorg ervoor dat de hoofdschakelaar in de OFF (UIT) positie staat. Het onbedoeld opstarten kan letsel veroorzaken.

## Uitpakken van machine en onderdelen

1. Til de machine voorzichtig uit de verpakking.
2. Neem de accessoires en de onderdelen uit de verpakking.

## Benodigde en aanbevolen gereedschappen

Naast de gereedschappen die bij de machine worden geleverd, hebt u de volgende gereedschappen nodig:

- Momentsleutel

## Bevestiging van de machine op de werkbank (Fig. B)

De machine moet op een werkbank bevestigd zijn.

1. Breng de stand van de vier bevestigingsgaten in de voet van de machine over op de werkbank.
2. Boor op de vier gemerkte plaatsen in de werkbank een gat van 6,5 mm.
3. Plaats de machine op de werkbank en steek een bout van M6 met een ring door de gaten in de machinevoet en de gaten in de werkbank. Zorg dat de uitstekende lengte X (zie Figuur) voor ieder van de gebruikte bouten op zijn minst 15 mm is.
4. Draai een moer op elke bout en draai de moeren goed vast (draaimoment: 8 Nm).

## Wisselen van de slijpsteen (Fig. C, D)

1. Demonteer met behulp van de meegeleverde steeksleutel de drie moeren **7**.
2. Verwijder de beschermkap **8**.
3. Draai met behulp van de meegeleverde steeksleutel de moer **9** van de spil **10**. De moer op de rechter as heeft een rechtse draad (Fig. C), de moer op de linker as heeft een linkse draad (Fig. D).
4. Neem de buitenste flens **11**, de pakkingring **12** en de steen **13** van de spil.
5. Plaats een nieuwe steen op de spil.
6. Monteer de pakkingring, de buitenste flens en de moer op de spil.

- Draai de moer **9** goed vast (draaimoment: 6 Nm).
- Plaats de beschermkap.
- Monteer de drie moeren **7** en draai ze goed vast (draaimoment: 5 Nm).
- Schakel de machine in, laat de steen een minuut lang onbelast draaien en controleer daarbij op scheuren.

 **WAARSCHUWING:** Gebruik geen beschadigde steen.

## Monteren van de vonkenvanger (Fig. E, F)

De vonkenvanger biedt extra bescherming tegen vonken en moet, indien mogelijk, altijd gebruikt worden. Er is voor iedere steen een vonkenvanger meegeleverd.

- Monteer het transparante scherm **14** op de vonkenvanger **6** door een balkopbout **15** door het scherm en de vonkenvanger te steken en een ring **16** en moer **17** op de bout te plaatsen (Fig. E). Draai de moer vast.
- Houd de vonkenvanger tegen de rand op de bovenkant van het huis **18** zoals afgebeeld (Fig. F).
- Steek een balkopbout **19** door de vonkenvanger en het huis.
- Plaats een ring **20** en moer **21** op de bout en draai de moer handvast.
- Schuif de vonkenvanger in de richting van de steen tot op een afstand van ca. 2 mm van de steen.
- Draai de moer goed vast (draaimoment: 6 Nm).

## Afstellen van de werkstukdrager (Fig. G)

De werkstukdrager kan op het werkstuk en de gewenste bewerkingshoek afgesteld worden.

- Draai de bevestigingsmoer van de werkstukdrager **3** los.
- Zet de werkstukdrager in de gewenste positie en let erop dat de drager zich zo dicht mogelijk bij de steen bevindt.
- Draai de moer vast (draaimoment: 6 Nm).

## Monteren en afstellen van de gereedschapklem (Fig. A, H)

De gereedschapklem wordt gebruikt om het werkstuk onder een vaste hoek tegen de steen te houden.



- Verwijder de bevestigingsmiddelen waarmee de werkstukdrager **3** aan de beugel **4** is gemonteerd en verwijder de werkstukdrager (Fig. A).
- Monteer de gereedschapklem **22** met behulp van de zeskantbout **4** en de bijbehorende moer **24** volgens tekening op de beugel **23** op de machine (Fig. H). Let erop dat de beugel van de gereedschapklem zich op een afstand ca. 2 mm van de slijpsteen bevindt.
- Steek de stang **25** van de slijpinrichting volgens tekening in de vorken van de beugel.

## BEDIENING

### Instructies voor gebruik

-  **WAARSCHUWING:** Houd u altijd aan de veiligheidsinstructies en van toepassing zijnde voorschriften.
-  **WAARSCHUWING:** Om het gevaar op ernstig persoonlijk letsel te verminderen, zet u het gereedschap uit en ontkoppelt u het van de stroomvoorziening, voordat u enige aanpassing maakt of hulpstukken of accessoires verwijdert/installeert. Zorg ervoor dat de hoofdschakelaar in de OFF (UIT) positie staat. Het onbedoeld opstarten kan letsel veroorzaken.

### Juiste positie van de handen (Afb. J)

-  **WAARSCHUWING:** Om het risico op ernstig persoonlijk letsel te verminderen, dient u **ALTIJD** de handen in de juiste positie te hebben, zoals afgebeeld.
-  **WAARSCHUWING:** Om het risico op ernstig persoonlijk letsel te verminderen, houdt u het **ALTIJD** stevig vast, anticiperend op een plotseling reactie.

Zie Afbeelding J voor de juiste lichaamshouding en positie van de handen wanneer u slijpt en hoont.

### In- en uitschakelen (Fig. A)

Inschakelen: zet de aan/uit-schakelaar **1** in positie 1.

Uitschakelen: zet de aan/uit-schakelaar **1** in positie 0.

### Gebruik van de slijpsteen (Fig. A)


Beweeg om een nauwkeurig rechte snijkant te verkrijgen het werkstuk langzaam heen en weer over de slijpsteen **2**. Oefen slechts weinig druk uit.

### Gebruik van de klem- en slijpinrichting (Fig. I)

- Zet het werkstuk in de klem **26**.
- Positioneer het werkstuk zodanig dat de juiste slijphoek ontstaat. Deze hoek is een functie van de uitstekende lengte X (zie afbeelding). Voor vlakke werkstukken moet X 20 mm zijn, voor beitelts ca. 25–28 mm.
- Draai de kruisknoppen **27** vast.

### Gebruik van de wetsteen (Fig. A)

Beweeg het werkstuk langzaam horizontaal heen en weer over de wetsteen **5**. De punt van de snijkant van het werkstuk moet de steen over een breedte van 0,5 tot 1 mm raken.

-  **WAARSCHUWING:** Breng op de steen geen wetpasta aan.

## ONDERHOUD

Uw DEWALT gereedschap op stroom is ontworpen om gedurende een lange tijdsperiode te functioneren met een minimum aan onderhoud. Het continu naar bevediging



functioneren hangt af van de juiste zorg voor het gereedschap en regelmatig schoonmaken.

**!** **WAARSCHUWING:** *Om het gevaar op ernstig persoonlijk letsel te verminderen, zet u het gereedschap uit en ontkoppelt u het van de stroomvoorziening, voordat u enige aanpassing maakt of hulpstukken of accessoires verwijdert/installeert. Zorg ervoor dat de hoofdschakelaar in de OFF (UIT) positie staat. Het onbedoeld opstarten kan letsel veroorzaken.*

Verwijder wekelijks slijpsel van de behuizing en de beschermkappen.



## Smering

Uw elektrische gereedschap heeft geen aanvullende smering nodig.



## Reiniging

**!** **WAARSCHUWING:** *Blaas vuil en stof uit de hoofdbehuizing met droge lucht, zo vaak u ziet dat vuil zich in en rond de luchtopeningen ophoopt. Draag goedgekeurde oogbescherming en een goedgekeurd stofmasker als u deze procedure uitvoert.*

**!** **WAARSCHUWING:** *Gebruik nooit oplosmiddelen of andere bijtende chemicaliën voor het reinigen van niet-metalen onderdelen van het gereedschap. Deze chemicaliën kunnen het materiaal dat in deze onderdelen is gebruikt verzwakken. Gebruik een doek die uitsluitend met water en milde zeep is bevochtigd. Zorg dat er nooit enige vloeistof in het gereedschap komt; dompel nooit enig onderdeel van het gereedschap in een vloeistof.*

Houd de ventilatiesleuven vrij en maak de behuizing regelmatig schoon met een zachte doek.

## Optionele accessoires

**!** **WAARSCHUWING:** *Aangezien accessoires die niet door DEWALT zijn aangeboden niet met dit product zijn getest, kan het gebruik van dergelijke accessoires met dit gereedschap gevaarlijk zijn. Om het risico op letsel te verminderen dient u uitsluitend door DEWALT aanbevolen accessoires met dit product te gebruiken.*

Neem contact op met uw leverancier voor verdere informatie over de geschikte accessoires.

## Bescherming van het milieu



Gescheiden inzameling. Producten en batterijen die zijn voorzien van dit symbool, mogen niet bij het normale huishoudelijke afval worden weggegooid.

■ Producten en batterijen bevatten materialen die kunnen worden teruggewonnen en gerecycled, zodat de vraag

naar grondstoffen afneemt. Recycle elektrische producten en batterijen volgens de lokale voorschriften. Nadere informatie is beschikbaar op [www.2helpU.com](http://www.2helpU.com).

# SLIPE- OG FINSLIPEMASKIN DW754

## Gratulerer!

Du har valgt et DEWALT-verktøy. Mange års erfaring, grundig produktutvikling og innovasjon gjør DEWALT til en meget pålitelig partner for profesjonelle brukere av elektrisk verktøy.

## Tekniske data

		DW754
Spenning	V <sub>ac</sub>	230
Type		2
Merkestrøm	A	1,86
Motor effekt (forbruk)	W	415
Motor effekt (avgitt)	W	300
Turtall, ubelastet	min <sup>-1</sup>	2750
Maks. skivediameter	mm	125
Maks. skivebredde	mm	25
Skivens innv. diameter	mm	20
Vekt	kg	9,3

Støyverdier og vibrasjonsverdier (triax vektor sum) i henhold til EN61029:

L <sub>pa</sub> (lydtrykksnivå)	dB(A)	56
L <sub>wa</sub> (lydeffektnivå)	dB(A)	69
K (usikkerhet for det angitte støynivå)	dB(A)	3,0

Nivået for vibrasjonsutslipp angitt i dette informasjonsbladet er blitt målt iht. standardiserte tester gitt i EN61029, og kan brukes til å sammenligne ett verktøy med et annet. Det kan brukes til forberedende vurdering av eksponering.



**ADVARSEL:** Angitt nivå for vibrasjonsutslipp gjelder for hovedbruksområdene for verktøyet. Dersom verktøyet brukes i andre bruksområder, med annet tilbehør eller er dårlig vedlikeholdt, kan vibrasjonsutslippene avvike. Dette kan øke eksponeringsnivået betydelig for hele arbeidsperioden.

En vurdering av nivået for vibrasjonseksponeringen bør også tas med i beregningen når verktøyet er slått av eller når det går uten faktisk å gjøre en jobb. Dette kan redusere eksponeringsnivået betydelig for hele arbeidsperioden.

Sett i verk ekstra sikkerhetstiltak for å beskytte operatøren mot følgene fra vibrasjon, som f.eks.: Holde ved like verktøy og tilbehør, holde hendene varme, organisere arbeidsmønster.

## Overensstemmelseserklæring med EU

### Maskineridirektiv



### Slipe- og finslipemaskin DW754

DEWALT erklærer at de produktene som er beskrevet under **Tekniske data** er i samsvar med:

2006/42/EU, EN61029-1:2009 +A11:2010, EN61029-2-4:2011.

Disse produktene samsvarer også med direktiv 2014/30/EF og 2011/65/EF. For mer informasjon, vennligst kontakt DEWALT på følgende adresser eller se baksiden av håndboken.

Undertegnede er ansvarlig for sammenstillingen av den tekniske filen og fremsetter denne erklæringen på vegne av DEWALT.

Markus Rompel

Teknisk direktør

DEWALT, Richard-Klinger-Straße 11,

D-65510 Idstein, Tyskland

15.03.2018



**ADVARSEL:** Les bruksanvisningen slik at skaderisikoen kan reduseres.

## Definisjoner: Retningslinjer for sikkerhet

Definisjonene nedenfor beskriver alvorlighetsnivået de enkelte signalordene er. Les brukerhåndboken og vær spesielt oppmerksom på disse symbolene.



**FARE:** Angir en eksisterende farlig situasjon som, og hvis den ikke unngås, vil føre til **dødsfall eller alvorlig personskade**.



**ADVARSEL:** Angir en potensielt farlig situasjon som, og hvis den ikke unngås, kan føre til **dødsfall eller alvorlig personskade**.



**FORSIKTIG:** Angir en potensielt farlig situasjon som, og hvis den ikke unngås, kan føre til **mindre eller moderat personskade**.

**MERK:** Angir en arbeidsmåte som ikke er relatert til **personskader**, men som kan føre til **skader på utstyr hvis den ikke unngås**.



Angir fare for elektrisk støt.



Angir brannfare.

## Generelle sikkerhetsinstruksjoner



**ADVARSEL!** Følg alltid grunnleggende sikkerhetsinstruksjoner ved bruk av elektrisk verktøy. Dette for å redusere faren for brann, elektrisk sjokk og personskade, inkludert følgende.

Les all denne informasjonen før du tar i bruk produktet, og ta vare på disse instruksjonene.

### TA VARE PÅ DENNE HÅNDBOKEN FOR FRAMTIDIG BRUK

1. **Hold arbeidsområdet ryddig.**
  - Rotete områder og benker vil fremme personskader.
2. **Ta hensyn til arbeidsmiljøet.**
  - Ikke utsett verktøyet for regn. Ikke bruk verktøyet under fuktige eller våte forhold. Ha godt lys på arbeidsområdet (250 - 300 Lux). Ikke bruk verktøyet der det er fare for at det kan forårsake brann eller eksplosjon, f.eks. i nærheten av antennelige væsker og gasser.
3. **Beskytt deg mot elektrisk sjokk.**
  - Unngå kroppskontakt med jordede overflater (f.eks. rør, radiatorer, komfyrer og kjøleskap). Dersom verktøyet brukes under ekstreme forhold (f.eks. høy fuktighet, under produksjon av metallspån osv.), kan den elektriske sikkerheten bedres ved å sette inn en skilletransformator eller en (FI) skillebryter for jordfeil.
4. **Hold uvedkommende personer borte.**
  - Ikke la personer som ikke er involvert i arbeidet, særlig barn, komme i kontakt med verktøyet eller forlengelseskabelen, og hold dem borte fra arbeidsområdet.
5. **Verktøy som ikke er i bruk skal oppbevares korrekt.**
  - Når verktøyet ikke er i bruk, må det oppbevares på et tørt sted og låses sikkert, utenfor barns rekkevidde.
6. **Ikke bruk makt på verktøyet.**
  - Verktøyet vil utføre jobben bedre og sikrere ved den hastigheten det ble konstruert for.
7. **Bruk riktig verktøy.**
  - Ikke tving små verktøy til å gjøre jobben til et kraftigere verktøy. Ikke bruk verktøy for andre formål en de er ment til; for eksempel skal ikke sirkelsager brukes til å kutte tømmerstokker eller trekubber.
8. **Bruk egnet antrekk.**
  - Ikke bruk løstsittende antrekk eller smykker da dette kan bli fanget opp av bevegelige deler. Vi anbefaler antiskli-fottøy ved arbeid utendørs. Bruk hårnett for å dekke til langt hår.
9. **Bruk verneutstyr.**
  - Bruk alltid vernebriller. Bruk ansikts- eller støvmaske hvis arbeidet genererer støv eller kaster ut spon. Dersom disse delene kan være svært varme, må du også bruke et varmebestandig forkle. Bruk hørselsvern hele tiden. Bruk hjelm hele tiden.
10. **Koble til en støvoppsamlingsinnretning.**
  - Hvis apparatet er utstyrt for tilkobling av støvstugings- og -oppsamlingsinnretning, må du sørge for at disse er koblet til og ordentlig sikret.

### 11. Ikke bruk ledningen feil.

- Ikke dra i ledningen for å trekke den ut fra stikkkontakten. Hold ledningen borte fra varme, olje og skarpe kanter. Bær aldri verktøyet etter ledningen.

### 12. Sikre arbeidet.

- Bruk skruklammer eller en skruestikke for å holde fast arbeidsstykket hvis mulig. Det er tryggere enn å bruke hendene, og det frigjør begge hendene til å bruke verktøyet.

### 13. Ikke strekk deg for langt.

- Ha godt fotfeste og stå støtt hele tiden.

### 14. Vedlikehold verktøyet.

- Hold skjæreverktøyet skarpt og rent for bedre og tryggere bruk. Følg instruksjonene om smøring og bytte av tilbehør. Kontroller verktøyet regelmessig, og hvis det er skadet må du få det reparert av godkjent serviceverksted. Hold alle håndtakene tørre, rene og uten olje og smørefett.

### 15. Koble fra verktøyet.

- Når verktøyet ikke er i bruk, før vedlikehold eller ved bytte av tilbehørsutstyr som f.eks. blad, bitt og kniver, må verktøyet kobles fra strømtilførselen.

### 16. Fjern justeringsnøkler og skrunøkler.

- Få den vanen å kontrollere at justeringsnøkler og skrunøkler er fjernet fra verktøyet før du tar det i bruk.

### 17. Unngå utilsiktet oppstart.

- Ikke bær verktøyet med en finger på bryteren. Sørg for at verktøyet står i stillingen "av" før du setter i støpslet.

### 18. Bruk skjøteledninger beregnet for utendørs bruk.

- Før bruk må du kontrollere skjøteledningen og bytte den hvis den er ødelagt. Når verktøyet brukes utendørs, må du kun bruke skjøteledninger som er beregnet for utendørs bruk og merket i henhold til dette.

### 19. Vær oppmerksom.

- Følg med på hva du gjør. Bruk sunn fornuft. Ikke bruk verktøyet hvis du er trøtt eller er påvirket av narkotika eller alkohol.

### 20. Se etter skadede deler.

- Før bruk må du kontrollere verktøy og strømkabel nøye for å sørge for at det vil fungere korrekt og utføre den tiltenkte funksjonen. Kontroller at bevegelige deler er korrekt justert, at bevegelige deler sitter fast, om deler eller montering er ødelagt, eller andre forhold som kan påvirke bruken. En verneanordning eller en annen del som er skadet, må repareres ordentlig eller byttes ut av et autorisert serviceverksted, med mindre annet er indikert i denne instruksjonshåndboken. Få skadede eller ødelagte brytere byttet av et autorisert serviceverksted. Ikke bruk verktøyet dersom bryteren ikke kan slå verktøyet av eller på. Prøv aldri å utføre reparasjoner på egen hånd.



**ADVARSEL:** Bruk av tilbehørs- eller ekstrautstyr eller utførelse av operasjoner med dette verktøyet ut over de som anbefales i denne instruksjonshåndboken, kan føre til fare for personskade.

### 21. Få kvalifiserte personer til å reparere verktøyet.

- Dette elektroverktøyet overholder relevante sikkerhetsregler. Reparasjoner bør kun utføres av kvalifisert person som bruker originale reservedeler; hvis ikke kan dette føre til betydelig fare for brukeren.
- Ikke tving små verktøy til å gjøre jobben til et kraftigere verktøy. Ikke bruk verktøy for andre formål en de er ment til; for eksempel skal ikke sirkelsager brukes til å kutte tømmerstokker eller trekubber.

## Ekstra sikkerhetsregler for slipe- og finslipemaskiner

- Bruk bare slipe- og finslipeskiver med en etikett som angir produsent, type bindemiddel, dimensjoner og maksimalhastighet til skiven, og som oppfyller EN12413.
- Ikke bruk slipe- og finslipeskiver med en maksimalhastighet som er lavere enn maskinens hastighet (se **tekniske data**).
- Ikke bruk slipe- og finslipeskiver med andre dimensjoner enn det som er nevnt i de **tekniske data**ene. Ikke bruk mellomstykker for å få skiven til å sitte på spindelen.
- Skift ut en slipe- eller finslipeskive med en gang den er blitt slitt med mer enn cirka 40 mm.
- Du må alltid følge instruksjonene nøye når du skifter ut en slipe- eller finslipeskive.
- Før en ny slipe- eller finslipeskive monteres, må du undersøke at den ikke har sprekker. Dette gjør du ved å henge skiven i en tynn snor og slå forsiktig i den med en hammer. Skiven skal avgis en klar lyd. Hvis ikke, er skiven ødelagt og må ikke brukes.
- Kontroller slipe- eller finslipeskiven regelmessig for å sikre at den er riktig justert. Hvis skiven ikke lenger er sentralt posisjonert eller i balanse, må den skiftes ut.
- Slipe- og finslipeskiver skal lagres på et tørt sted.
- Maskinen må bare brukes i et temperaturområde på mellom 5 °C og 40 °C.
- Slå på maskinen og la skiven kjøre uten belastning i minst 30 sekunder før du bruker den.
- Bruk alltid vernebriller ved tørrsliping.
- Du må aldri slipe magnesiumverktøy.



**ADVARSEL:** Bruk av denne maskinen kan generere støv som inneholder kjemikalier som kan være kreftfremkallende, forårsake fødselsskader eller andre skader i reproduksjonsorganene. Bruk egnet åndedrettsvern.



**ADVARSEL:** Maskinen må ikke brukes i nærheten av brannfarlig materiale.



**ADVARSEL:** Vi anbefaler bruk av en jordfeilsikring med en nominell strømverdi på 30mA eller mindre.

## Restrisikoer

Følgende farer er forbundet med bruken av disse maskinene:

- skader som oppstår på grunn av berøring av de roterende delene,
  - skader som oppstår på grunn av at slipeskiven blir ødelagt.
- Disse farene oppstår særlig:
- i arbeidsområdet,

- i området med roterende maskindeler.

Selv om du følger de relevante sikkerhetsforskrifter og bruker sikkerhetsanordningene, er det visse farer som ikke kan unngås. Disse er: Hørselsskader.

- Fare for ulykker forårsaket av de ikke-tildekte delene av den roterende skiven eller remmen.
- Fare for skader ved skifting av skiven eller remmen.
- Fare for klemming av fingre når dekslene åpnes.

## Elektrisk sikkerhet

Den elektriske motoren er blitt konstruert for kun én spenning. Kontroller alltid at strømforsyningen samsvarer med spenningen på merkeskiltet.



Ditt DeWALT-verktøy er dobbeltisolert i samsvar med EN61029; det trengs derfor ikke noen jordledning.

Dersom tilførselsledningen er skadet, må den byttes i en spesialledning som fås via DeWALT-serviceorganisasjon.

## Bruk av skjøteledning

Hvis man trenger en skjøteledning, bruk en godkjent 3-leder skjøteledning egnet for verktøyets strømforbruk (se **Tekniske data**). Minimum størrelse på lederen er 1,5 mm<sup>2</sup>; maksimum lengde er 30 m.

Alltid vikle ut kabelen fullstendig når du bruker en kabeltrommel.

## Pakkens innhold

Pakken inneholder:

- 1 Slipeskive
- 1 Finslipeskive
- 1 Låse- og slipetillegg
- 1 Plastpose som inneholder:
  - 2 Gnistvern
  - 1 Skrunøkkel
  - 1 Sett med monteringsmateriale
- 1 Elektrisk skjema
- 1 Instruksjonshåndbok
- Se etter skader på verktøyet, deler eller tilbehør som kan ha oppstått under transport.
- Ta deg tid til å lese grundig gjennom og forstå denne håndboken før bruk.

## Merking på verktøyet

Følgende piktogrammer vises på verktøyet:



Les instruksjonshåndboken før bruk.



Bruk hørselsvern.



Bruk vernebriller.

## Datokode plassering (Fig. A)

Datokoden **28**, som også inkluderer produksjonsåret, er trykket på huset.

Eksempel:

2018 XX XX

Produksjonså

## Beskrivelse (Fig. A)



**ADVARSEL:** Aldri modifier elektroverktøyet eller noen del av det. Dette kan føre til materiell- eller personskader.

- 1 Strømbryter
- 2 Slipeskive
- 3 Støtte for arbeidsemne
- 4 Brakett
- 5 Finslipeskive
- 6 Gnistvern

### Tiltenkt Bruk

Din DEWALT slipemaskin er utviklet for sliping og finsliping av kniver, meisler og andre skjæreverktøyer. Maskinen må aldri brukes til sliping av magnesiumverktøy. Maskinen er bare tiltenkt for periodisk bruk.

**IKKE** bruk når det er vått eller i nærheten av antennelige væsker eller gasser.

Slipe- og honemaskinen er et profesjonelt elektrisk verktøy.

**IKKE** la barn komme i kontakt med verktøyet. Uerfarne operatører trenger tilsyn når de bruker dette verktøyet.

- Dette apparatet er ikke ment for bruk av personer (inkludert barn) med reduserte fysiske, sensoriske eller mentale evner, eller mangel på erfaring og kunnskap, med mindre de får tilsyn av en person ansvarlig for deres sikkerhet. Barn skal aldri forlates alene med dette produktet.

## MONTERING OG JUSTERING



**ADVARSEL:** For å redusere risikoen for alvorlig personskade, slå av verktøyet og koble det fra strømkilden før du foretar eventuelle justeringer eller fjerner/installerer tilleggsutstyr eller tilbehør. Forsikre deg om at utløserbryteren er i stillingen AV. En utilsiktet oppstart kan føre til personskader.

### Pakke ut maskinen og maskindelene

1. Løft maskinen forsiktig ut av emballasjen.
2. Ta ut tilbehøret og maskindelene.

### Nødvendige og anbefalte verktøy

I tillegg til verktøyene som følger med maskinen, er følgende verktøy nødvendig:

- Momentnøkkel

### Montere maskinen til arbeidsbenken (Fig. B)

Maskinen må monteres på arbeidsbenken.

1. Merk av hvor de fire monteringshullene i bunnen av maskinen er plassert på arbeidsbenken.
2. Bor et  $\varnothing 6,5$  mm hull der du har merket av for hullene.

3. Plasser maskinen på arbeidsbenken og sett en M6-skru med pakning gjennom monteringshullene og inn i fundamentet i hvert av hullene som er boret i arbeidsbenken. Kontroller at lengden som stikker ut X (se Figur), er minst 15 mm for hver av boltene som brukes.
4. Sett en mutter på hver av skruene og fest mutterne godt (dreiemoment: 8 Nm).

### Skifte ut slipeskiven (Fig. C, D)

1. Fjern de tre mutterne **7** ved hjelp av den medfølgende skrunøkkel.
2. Fjern dekelet **8**.
3. Fjern mutteren **9** fra spindelen **10** ved hjelp av den medfølgende skrunøkkel. Mutteren på den høyre spindelen har høyregjenging (Fig. C), mutteren på den venstre spindelen har venstregjenging (Fig. D).
4. Ta den ytre flensen **11**, pakningsdelen **12** og skiven **13** av spindelen.
5. Plasser den nye skiven på spindelen.
6. Sett pakningsdelen, den ytre flensen og mutteren på spindelen.
7. Fest mutteren **9** (dreiemoment: 6 Nm).
8. Sett dekelet på plass igjen.
9. Sett på plass de tre mutterne **7** og skru dem godt til (dreiemoment: 5 Nm).
10. Slå på maskinen og la skiven kjøre uten belastning i ett minutt for å kontrollere om den har sprekker.



**ADVARSEL:** Ikke bruk en ødelagt skive.

### Montere gnistvernet (Fig. E, F)

Gnistvernet gir ytterligere beskyttelse mot gnister, og bør alltid brukes såfremt det er mulig. Det følger med et gnistvern for hver skive.

1. Fest den gjennomsiktige skjermen **14** til gnistvernet **6** ved å sette en bolt **15** inn i skjermen og gnistvernet og plassere en pakning **16** og mutter **17** på bolten (Fig. E). Stram til mutteren.
2. Hold gnistvernet mot kanten øverst på skivehuset **18** som vist (Fig. F).
3. Sett en soppformet bolt **19** inn i gnistvernet og skivehuset.
4. Plasser en pakning **20** og en mutter **21** på bolten og stram til mutteren for hånd.
5. Plasser vernet med en avstand på cirka 2 mm fra skiven ved å skyve det mot skiven.
6. Fest mutteren (dreiemoment: 6 Nm).

### Justere støtten for arbeidsemnet (Fig. G)

Støtten for arbeidsemnet kan justeres i henhold til arbeidsemnet og ønsket slipevinkel.

1. Løsne mutteren som holder støtten **3**.
2. Sett støtten i ønsket posisjon og vinkel, og kontroller at støtten er så nær skiven som mulig.
3. Fest mutteren (dreiemoment: 6 Nm).


## Montere og justere låse- og slipetillegget (Fig. A, H)


Låse- og slipetillegget brukes til å holde arbeidsemnet mot slipeskiven med en fast vinkel.

1. Fjern festene som holder støtten for arbeidsemnet **3** til braketten **4** og fjern støtten (Fig. H).
2. Monter slipetilleggsbraketten **22** til braketten **4** på maskinen som vist ved hjelp av sekskantbolten **23** og tilhørende mutter **24** (Fig. H). Kontroller at slipetilleggsbraketten har en avstand på cirka 2 mm fra slipeskiven.
3. Sett stangen **25** til slipetillegget inn i gaflene til slipetilleggsbraketten, som vist.


## BRUK


### Bruksanvisning

 **ADVARSEL:** Ta alltid hensyn til sikkerhetsinstruksjonene og gjeldende forskrifter.

 **ADVARSEL:** For å redusere risikoen for alvorlig personskade, slå av verktøyet og koble det fra strømkilden før du foretar eventuelle justeringer eller fjerner/installerer tilleggsutstyr eller tilbehør. Forsikre deg om at utløserbryteren er i stillingen AV. En utilsiktet oppstart kan føre til personskader.

### Korrekt plassering av hendene (Fig. J)

 **ADVARSEL:** For å redusere faren for alvorlig personskade, skal man **ALLTID** ha hendene i korrekt posisjon, som vist.

 **ADVARSEL:** For å redusere faren for personskade, skal man **ALLTID** holde godt fast, for å være forberedt på en plutselig reaksjon.

Se Figur J for korrekt kroppsstilling og håndplassering ved sliping og honing.

### Skru på og av (Fig. A)

Slå på: Sett på/av-bryteren **1** på 1.

Slå av: Sett på/av-bryteren **1** på 0.

### Bruke slipeskiven (Fig. A)

Du oppnår en rett egg ved å bevege den sakte bakover og forover over slipeskiven **2**. Bruk bare et lett trykk.

### Bruke låse- og slipetillegget (Fig. I)

1. Sett arbeidsemnet inn i låsebraketten **26**.
2. Plasser arbeidsemnet slik at det oppnår riktig skråvinkel. Vinkelen er en funksjon av den utstikkende lengden X (se Figur) For flatjern skal X være cirka 20 mm, for meisler cirka 25–28 mm.
3. Trekk til stjerneknappene **27**.


### Bruke finslipeskiven (Fig. A)

Beveg arbeidsemnet langsomt horisontalt bakover og forover over finslipeskiven **5**. Tuppen av arbeidsemnets skjærekant skal være i kontakt med skiven over en bredde på 0,5 til 1 mm.

 **ADVARSEL:** Ikke bruk slipepasta på finslipeskiven.

## VEDLIKEHOLD

Ditt DeWALT elektriske verktøy er designet for å virke over en lang tidsperiode med et minimum av vedlikehold. Kontinuerlig tilfredsstillende drift avhenger av tilfredsstillende stell av verktøyet og regelmessig renhold.

 **ADVARSEL:** For å redusere risikoen for alvorlig personskade, slå av verktøyet og koble det fra strømkilden før du foretar eventuelle justeringer eller fjerner/installerer tilleggsutstyr eller tilbehør. Forsikre deg om at utløserbryteren er i stillingen AV. En utilsiktet oppstart kan føre til personskader.

En gang i uken bør du fjerne slipesmasse fra huset og dekslene.





### Smøring

Ditt elektriske verktøy trenger ikke ekstra smøring.




### Rengjøring

 **ADVARSEL:** Blås skitt og støv ut av hovedkabinettet med tørr luft når skitt samles inne i og rundt luftåpningene. Bruk godkjent øyeskyttelse og godkjent støvmaske når du utfører denne prosedyren.

 **ADVARSEL:** Aldri bruk løsemidler eller sterke kjemikalier for å rengjøre ikke-metalliske deler av verktøyet. Disse kjemikaliene kan svekke materialene som brukes i disse delene. Bruk en klut som bare er fuktet med vann og mild såpe. Aldri la noen væske trenge inn i verktøyet; aldri dypp noen del av verktøyet i en væske.

Hold ventilasjonsspaltene åpne og rengjør elverktøyet regelmessig med en myk klut.

### Tilleggsutstyr


 **ADVARSEL:** Bruk av annet tilleggsutstyr enn det som tilbys av DeWALT kan være farlig, ettersom dette ikke er testet sammen med dette verktøyet. For å redusere faren for skader, bør kun tilleggsutstyr som er anbefalt av DeWALT brukes sammen med dette produktet.

Ta kontakt med din forhandler for ytterligere informasjon om egnet ekstrautstyr.

### Beskyttelse av miljøet



Separat innsamling. Produkter og batterier merket med dette symbolet skal ikke kastes i vanlig husholdningsavfall.

 Produkter og batterier inneholder materialer som kan gjenvinnes eller gjenbrukes, som reduserer behovet for råmaterialer. Vennligst lever elektriske produkter og batterier til gjenbruk i henhold til lokale regler. Mer informasjon får du på [www.2helpU.com](http://www.2helpU.com).

# MÁQUINA DE POLIR E DE RECTIFICAÇÃO DE FERRAMENTAS DW754

## Gratulerer!

Optou por uma ferramenta da DEWALT. Longos anos de experiência, um desenvolvimento meticuloso dos seus produtos e um grande espírito de inovação são apenas alguns dos argumentos que fazem da DEWALT um dos parceiros de maior confiança dos utilizadores de ferramentas eléctricas profissionais.

## Dados técnicos

		DW754
Voltagem	V <sub>CA</sub>	230
Tipo		2
Corrente estipulada	A	1,86
Potência do motor (entrada)	W	415
Potência do motor (saída)	W	300
Velocidade em vazio	min <sup>-1</sup>	2750
Diâmetro máximo da roda	mm	125
Largura máxima da roda	mm	25
Furo da roda	mm	20
Peso	kg	9,3

Valores de ruído e vibração (valores totais de vibração) de acordo com a EN61029:

L <sub>PA</sub> (nível de emissão de pressão sonora)	dB(A)	56
L <sub>WA</sub> (nível de potência acústica)	dB(A)	69
K (variabilidade do nível acústico indicado)	dB(A)	3,0

O nível de emissão de vibrações indicado nesta ficha de informações foi medido em conformidade com um teste padrão estabelecido pela norma EN61029 e poderá ser utilizado para comparar ferramentas. Por conseguinte, este nível poderá ser utilizado para uma avaliação preliminar da exposição às vibrações.

**⚠ ATENÇÃO:** o nível de emissão de vibrações declarado diz respeito às principais aplicações da ferramenta. No entanto, se a ferramenta for utilizada para outras aplicações ou com outros acessórios, ou tiver uma manutenção insuficiente, o nível de emissão de vibrações poderá ser diferente. Isto poderá aumentar significativamente o nível de exposição às vibrações ao longo do período total de trabalho.

Além disso, a estimativa do nível de exposição às vibrações também deverá ter em conta o número de vezes que a ferramenta é desligada ou está em funcionamento, mas sem executar tarefas. Isto poderá reduzir significativamente o nível de exposição às vibrações ao longo do período total de trabalho.

Identifique medidas de segurança adicionais para proteger o utilizador contra os efeitos das vibrações, tais

como: efectuar uma manutenção correcta da ferramenta e dos acessórios, manter as mãos quentes e organizar padrões de trabalho.

## Declaração de conformidade da CE

### Directiva "máquinas"



### Máquina de polir e de rectificação de ferramentas DW754

A DEWALT declara que os produtos descritos em **Dados técnicos** se encontram em conformidade com as seguintes normas e directivas:

2006/42/CE, EN61029-1:2009 +A11:2010, EN61029-2-4:2011.

Estes equipamentos também estão em conformidade com a Directiva 2014/30/UE e a 2011/65/UE. Para obter mais informações, contacte a DEWALT através da morada indicada em seguida ou consulte o verso do manual.

O abaixo assinado é responsável pela compilação do ficheiro técnico e faz esta declaração em nome da DEWALT.

Markus Rompel  
Director de Engenharia  
DEWALT, Richard-Klinger-Straße 11,  
D-65510, Idstein, Alemanha  
15.03.2018



**ATENÇÃO:** para reduzir o risco de ferimentos, leia o manual de instruções.

## Definições: directrizes de Segurança

As definições abaixo apresentadas descrevem o grau de gravidade correspondente a cada palavra de advertência. Leia cuidadosamente o manual e preste atenção a estes símbolos.



**PERIGO:** indica uma situação iminentemente perigosa que, se não for evitada, **irá** resultar em **morte ou lesões graves**.



**ATENÇÃO:** indica uma situação potencialmente perigosa que, se não for evitada, **poderá** resultar em **morte ou lesões graves**.



**CUIDADO:** indica uma situação potencialmente perigosa que, se não for evitada, **poderá** resultar em lesões **ligeiras ou moderadas**.

**AVISO:** indica uma prática (não relacionada com ferimentos) que, se não for evitada, poderá resultar em danos materiais.



Indica risco de choque eléctrico.



Indica risco de incêndio.

## Instruções de segurança gerais



**ATENÇÃO!** Ao utilizar ferramentas eléctricas, deve seguir sempre as precauções básicas de segurança para reduzir os riscos de incêndio, choque eléctrico e ferimentos, incluindo as recomendações indicadas em seguida.

Leia todas estas instruções antes de utilizar este produto e guarde-as num local seguro.

### GUARDE ESTE MANUAL PARA CONSULTA POSTERIOR

#### 1. Mantenha a área de trabalho limpa e organizada.

- As áreas e as bancadas de trabalho desorganizadas potenciam a ocorrência de ferimentos.

#### 2. Tenha em conta o ambiente da área de trabalho.

- Não exponha a ferramenta à chuva. Não utilize a ferramenta em ambientes húmidos ou com água. Mantenha a área de trabalho bem iluminada (luminosidade de 250 a 300 lux). Não utilize a ferramenta onde exista o risco de causar um incêndio ou uma explosão, como, por exemplo, na presença de gases ou líquidos inflamáveis.

#### 3. Proteja-se contra choques eléctricos.

- Evite o contacto do corpo com superfícies e equipamentos ligados à terra (por exemplo, tubagens, radiadores, fogões e frigoríficos). Ao utilizar a ferramenta em condições extremas (por exemplo, em ambientes muito húmidos, quando estiverem a ser produzidas limalhas, etc.), a segurança eléctrica pode ser melhorada usando um transformador de isolamento ou um disjuntor com ligação à terra.

#### 4. Mantenha as outras pessoas afastadas.

- Não permita que outras pessoas (especialmente crianças) não envolvidas no trabalho toquem na ferramenta ou na extensão e mantenha-as afastadas da área de trabalho.

#### 5. Guarde as ferramentas que não estejam a ser utilizadas.

- Quando não estiverem a ser utilizadas, as ferramentas devem ser guardadas num local seco e fechadas com segurança, fora do alcance de crianças.

#### 6. Não utilize a ferramenta de forma forçada.

- Esta irá efectuar o trabalho de um modo mais eficiente e seguro se for utilizada da forma e à velocidade para as quais foi concebida.

#### 7. Utilize a ferramenta mais adequada para o trabalho.

- Não utilize ferramentas pequenas de forma forçada para fazer um trabalho habitualmente realizado com uma ferramenta maior. Não utilize as ferramentas para finalidades diferentes daquelas para as quais foram concebidas; por exemplo, não utilize serras circulares para cortar ramos ou troncos de árvore.

#### 8. Use vestuário apropriado.

- Não use roupas largas nem jóias, dado que estas podem ficar presas nas peças móveis. Recomenda-se a utilização de calçado antiderrapante ao trabalhar no exterior.

Use uma rede ou uma toca que permita segurar o cabelo comprido.

#### 9. Use equipamento de protecção.

- Use sempre óculos de protecção. Use uma máscara contra o pó se o trabalho realizado projectar partículas ou resíduos de corte. Se estas partículas puderem estar consideravelmente quentes, use também um avental de protecção resistente ao calor. Use sempre uma protecção auditiva. Use sempre um capacete de protecção.

#### 10. Ligue um equipamento de extracção de resíduos de corte à ferramenta.

- Se forem fornecidos dispositivos para a ligação de acessórios de extracção e recolha de resíduos de corte, certifique-se de que estes são ligados e utilizados correctamente.

#### 11. Não aplique força excessiva sobre o cabo.

- Nunca puxe o cabo para o desligar da tomada de electricidade. Mantenha o cabo afastado de fontes de calor, substâncias oleosas e extremidades aguçadas. Nunca transporte a ferramenta segurando-a pelo próprio cabo.

#### 12. Fixe a peça a trabalhar.

- Sempre que possível, utilize grampos ou um torno para fixar a peça a trabalhar. Este procedimento é mais seguro do que segurar a peça com uma mão e liberta ambas as mãos para utilizar a ferramenta.

#### 13. Não se estique demasiado ao trabalhar com a ferramenta.

- Mantenha sempre os pés bem apoiados e um equilíbrio apropriado.

#### 14. Efectue uma manutenção cuidadosa das ferramentas.

- Mantenha as ferramentas de corte afiadas e limpas para que estas tenham um desempenho mais eficiente e seguro. Siga as instruções para lubrificar e substituir os acessórios. Inspeccione as ferramentas periodicamente e, caso estejam danificadas, mande-as reparar através de um centro de assistência autorizado. Mantenha as pegas secas, limpas e isentas de óleo e gordura.

#### 15. Desligue as ferramentas.

- Quando a ferramenta não estiver a ser utilizada, antes de efectuar uma acção de manutenção e ao substituir acessórios, tais como lâminas, brocas e mandris, desligue-a da tomada de electricidade.

#### 16. Retire as chaves de ajuste.

- Ganhe o hábito de verificar se as chaves de ajuste foram retiradas da ferramenta antes de a utilizar.

#### 17. Evite accionamentos acidentais.

- Não transporte a ferramenta com um dedo no respectivo gatilho/botão de accionamento. Certifique-se de que o gatilho/botão de accionamento se encontra na posição de ferramenta desligada antes de ligar o equipamento à tomada de electricidade.

#### 18. Utilize extensões adequadas para uma utilização no exterior.



- Antes de qualquer utilização, inspecione a extensão e, caso esta esteja danificada, substitua-a. Quando a ferramenta for utilizada no exterior, use apenas extensões especificamente concebidas para uma utilização no exterior.

19. **Mantenha-se alerta.**

- Tenha atenção ao que está a fazer. Faça uso de bom senso. Não utilize a ferramenta quando estiver cansado ou sob o efeito de drogas ou álcool.

20. **Verifique se existem peças danificadas.**

- Antes de qualquer utilização, verifique cuidadosamente a ferramenta e o cabo de alimentação para determinar se a ferramenta irá funcionar correctamente e realizar a função para a qual foi concebida. Verifique se as peças móveis da ferramenta estão alinhadas e não emperram, bem como se existem peças partidas ou danificadas, problemas de montagem ou quaisquer outras condições que possam afectar o funcionamento da mesma. Uma protecção ou outra peça que se encontre danificada deverá ser reparada ou substituída apropriadamente através de um centro de assistência autorizado, a menos que este manual de instruções indique outro procedimento. Mandé substituir quaisquer botões ou interruptores danificados ou defeituosos através de um centro de assistência autorizado. Não utilize a ferramenta se o gatilho/botão de accionamento não a ligar e desligar. Nunca tente efectuar qualquer reparação por si mesmo.



**ATENÇÃO:** a utilização de qualquer acessório ou dispositivo complementar ou qualquer utilização desta ferramenta que seja diferente do que é recomendado neste manual de instruções poderá representar um risco de ferimentos.

21. **Mandé reparar a sua ferramenta por um técnico qualificado.**

- Esta ferramenta eléctrica encontra-se em conformidade com as normas de segurança aplicáveis. Quaisquer reparações deverão ser exclusivamente efectuadas por técnicos qualificados utilizando peças sobresselentes originais. Caso contrário, tal poderá resultar num perigo considerável para o utilizador.

## Regras de segurança adicionais para máquinas de polir e de rectificação

- Utilize apenas rodas de polir e de esmeril que tenham uma etiqueta com o nome do fabricante, o tipo de material incluído, as dimensões e a velocidade máxima da roda e que atendam à norma EN12413.
- Não utilize as rodas de polir e de esmeril numa velocidade máxima inferior à velocidade da máquina (ver **dados técnicos**).
- Não utilize rodas de polir e de esmeril que não contenham as dimensões estabelecidas nos **dados técnicos**. Não utilize espaçadores para ajustar a roda no veio.
- Substitua as rodas de polir ou de esmeril tão logo apresentem um desgaste superior a ca. 40 mm.

- Ao substituí-las, siga estritamente as instruções.
- Antes de instalar uma nova roda de polir e de esmeril, verifique se a mesma apresenta fissuras suspendendo-a numa corda fina e batendo-lhe ligeiramente com um martelo. A roda deverá produzir um som nítido. Se isso não ocorrer, significa que está danificada e não deve ser utilizada.
- Verifique regularmente o alinhamento da roda de polir ou de esmeril. Substitua-a se estiver descentralizada ou oscilante.
- Guarde sempre as rodas de polir e de esmeril em local seco.
- Utilize o equipamento apenas a temperaturas ambientes entre 5 °C e 40 °C.
- Ligue a máquina e deixe a roda girar sem carga durante no mínimo 30 segundos antes de utilizá-la.
- Utilize sempre óculos de protecção quando rectificar a seco.
- Nunca esmerilhe ferramentas de magnésio.



**ATENÇÃO:** a utilização dessa máquina poderá gerar poeira contaminada por produtos químicos conhecidos por causarem câncer, anomalias congénitas ou outros problemas reprodutivos. Utilize protecção respiratória adequada.



**ATENÇÃO:** não utilize a máquina junto a materiais altamente inflamáveis.



**ATENÇÃO:** recomendamos a utilização de um dispositivo de corrente residual com uma corrente residual de 30 mA ou menos.

## Riscos residuais

Os seguintes riscos residuais são inerentes ao uso dessas máquinas:

- ferimentos causados pelo contacto físico com peças giratórias,
- ferimentos causados pelo rompimento da roda de esmeril.

Os riscos mais evidentes são os seguintes:

- no intervalo da operação,
- no raio de acção das peças giratórias da máquina.

Apesar da aplicação dos regulamentos de segurança relevantes e da implementação de instrumentos de segurança, certos riscos residuais não podem ser evitados.

Eles são:

- Diminuição da audição.
- Risco de acidentes provocados pelas partes descobertas da correia ou roda giratória.
- Risco de ferimento ao mudar a correia ou roda.
- Risco de aperto dos dedos ao abrir os resguardos.

## Segurança eléctrica

O motor eléctrico foi concebido apenas para uma voltagem específica. Verifique sempre se a tensão da tomada de electricidade corresponde à voltagem indicada na placa com os requisitos de alimentação da ferramenta.



A sua ferramenta da DeWALT possui isolamento duplo, em conformidade com a norma EN61029. Por conseguinte, não é necessária qualquer ligação à terra

## PORTUGUÊS

Se o cabo de alimentação estiver danificado, este tem de ser substituído por um cabo especialmente preparado, disponível através dos centros de assistência da DEWALT.

### Utilizar uma extensão

Se for necessário utilizar uma extensão, use uma extensão aprovada com 3 núcleos, adequada para a potência de alimentação desta ferramenta (consulte os **Dados técnicos**). O diâmetro mínimo do fio condutor é 1,5 mm<sup>2</sup>; o comprimento máximo da extensão é 30 m.

Ao utilizar uma bobina de cabo, desenrole sempre o cabo na íntegra.

### Conteúdo da embalagem

A embalagem contém:

- 1 Roda de esmeril
  - 1 Roda de polir
  - 1 Acessórios de fixação e rectificação
  - 1 Saco de plástico com:
    - 2 Protector de faíscas
    - 1 Chave de bocas
    - 1 Conjunto de material de montagem
  - 1 Esquema eléctrico
  - 1 Manual de instruções
- *Verifique se a ferramenta, as peças ou os acessórios foram danificados durante o transporte.*
  - *Leve o tempo necessário para ler atentamente e compreender todas as instruções neste manual antes de utilizar o equipamento.*

### Símbolos na ferramenta

A ferramenta apresenta os seguintes símbolos:



Leia o manual de instruções antes de utilizar este equipamento.



Use uma protecção auditiva.



Use uma protecção ocular.

### Posição do Código de data (Fig. A)

O código de data **28**, o qual também inclui o ano de fabrico, está impresso na superfície do equipamento.

Exemplo:

2018 XX XX  
Ano de fabrico

### Descrição (Fig. A)



**ATENÇÃO:** nunca modifique a ferramenta eléctrica nem qualquer um dos seus componentes. Tal poderia resultar em danos ou ferimentos.

- 1 Interruptor on/off
- 2 Roda de esmeril
- 3 Suporte da peça de trabalho

- 4 Suporte
- 5 Roda de polir
- 6 Protector de faíscas

### Utilização Adequada

A sua máquina de polir e de rectificação de ferramentas DEWALT foi concebida para afiar e polir facas, cinzéis e outras ferramentas de corte. Nunca a utilize para esmerilhar ferramentas de magnésio. Destina-se a ser utilizada apenas de forma intermitente.

**NÃO** utilize a ferramenta em ambientes húmidos ou na presença de gases ou líquidos inflamáveis.

A máquina de polimento e afação é uma ferramenta eléctrica profissional.

**NÃO** permita que crianças entrem em contacto com as mesmas. É necessária supervisão quando estas ferramentas forem manuseadas por utilizadores inexperientes.

- Este produto não deve ser utilizado por pessoas (incluindo crianças) que sofram de capacidades físicas, sensoriais ou mentais reduzidas, falta de experiência e/ou conhecimentos, a menos que estejam acompanhados de uma pessoa que se responsabilize pela sua segurança. As crianças nunca devem ficar sozinhas com este produto.

### MONTAGEM E AJUSTES



**ATENÇÃO:** para reduzir o risco de ferimentos graves, desligue a ferramenta e, em seguida, desligue-a da fonte de alimentação antes de efectuar quaisquer ajustes ou de retirar/installar dispositivos complementares ou acessórios. Certifique-se de que o gatilho se encontra na posição de ferramenta desligada. Um accionamento accidental da ferramenta pode causar ferimentos.

### Retirar a máquina e suas peças da embalagem

Levante a máquina com cuidado, retirando-a da embalagem. Retire também os acessórios e peças de ferragem.

### Ferramentas recomendadas e necessárias

Além das fornecidas com a máquina, são necessárias as seguintes ferramentas:

- Chave inglesa

### Montar a máquina na bancada de trabalho (Fig. B)

A máquina deve ser montada na bancada de trabalho.

1. Marque a posição dos quatro orifícios de montagem fornecidos na base da máquina na bancada de trabalho.
2. Perfure um orifício com um diâmetro de 6,5 mm em cada uma das posições marcadas.
3. Coloque a máquina na bancada de trabalho; insira um parafuso M6 com uma arruela nos orifícios de montagem da base em cada um dos orifícios perfurados na bancada de trabalho. Certifique-se de que o comprimento saliente

X (ver Figura) seja de no mínimo 15 mm para cada parafuso utilizado.

- Coloque uma porca em cada um dos parafusos e aperte-as com firmeza (aperto: 8 Nm).

### Trocar a roda de esmeril (Fig. C, D)

- Retire as três porcas **7** utilizando a chave de bocas fornecida.
- Retire a tampa da protecção **8**.
- Retire a porca **9** do veio **10** com a chave de bocas fornecida. A porca do veio direito tem uma rosca para a direita (Fig. C), a porca do veio esquerdo tem uma rosca para a esquerda (Fig. D).
- Tire a flange exterior **11**, a peça de acondicionamento **12** e a roda **13** do veio.
- Coloque a roda nova no veio.
- Coloque a peça de acondicionamento, a flange exterior e a porca no veio.
- Aperte bem a porca **9** (aperto: 6 Nm).
- Coloque a tampa de protecção.
- Coloque as três porcas **7** e aperte-as firmemente (aperto: 5 Nm).
- Ligue a máquina e deixe a roda girar sem carga durante um minuto para verificar se existem fissuras.

 **ATENÇÃO:** não utilize rodas danificadas.

### Montar o protector de faíscas (Fig. E, F)

O protector de faíscas oferece protecção adicional contra as faíscas e deve ser utilizado sempre que possível. Para cada roda é fornecido um protector.

- Encaixe a tela transparente **14** no protector de faíscas **6**. Para tanto, insira um parafuso de cabeça redonda **15** na tela e no protector e coloque uma arruela **16** e uma porca **17** no parafuso (Fig. E). Aperte a porca.
- Segure o protector contra a extremidade superior da caixa da roda **18** conforme a ilustração (Fig. F).
- Coloque um parafuso de cabeça redonda **19** no protector de faíscas e na caixa da roda.
- Coloque uma arruela **20** e uma porca **21** no parafuso e aperte a porca manualmente.
- Posicione o protector a cerca de 2 mm de distância da roda, deslizando-o em direcção à roda.
- Aperte bem a porca (aperto: 6 Nm).

### Ajustar o suporte da peça de trabalho (Fig. G)

O suporte da peça de trabalho pode ser ajustado de acordo com a peça de trabalho e no ângulo de rectificação pretendido.

- Desaperte a porca que segura o apoio **3**.
- Ajuste o suporte para a posição e o ângulo pretendidos, certificando-se de que o suporte fica o mais próximo possível da roda.
- Aperte a porca (aperto: 6 Nm).



### Montar e ajustar o acessório de fixação e de rectificação (Fig. A, H)

O acessório de fixação e de rectificação é utilizado para manter a peça de trabalho na roda de esmeril num ângulo fixo.



- Remova os prendedores que seguram o apoio da peça de trabalho **3** no suporte **4** e retire o apoio (Fig. A).
- Monte o suporte do acessório de rectificação **22** no suporte **4** da máquina como mostrado, utilizando o parafuso de cabeça sextavada **23** e a respectiva porca **24** (Fig. F). Certifique-se de que o suporte do acessório de rectificação se encontra a cerca de 2 mm de distância da roda de esmeril.
- Insira a vareta **25** do acessório de rectificação nos ganchos do suporte do acessório de rectificação como mostrado.

### FUNCIONAMENTO

#### Instruções de utilização

-  **ATENÇÃO:** cumpra sempre as instruções de segurança e os regulamentos aplicáveis.
-  **ATENÇÃO:** para reduzir o risco de ferimentos graves, desligue a ferramenta e, em seguida, desligue-a da fonte de alimentação antes de efectuar quaisquer ajustes ou de retirar/installar dispositivos complementares ou acessórios. Certifique-se de que o gatilho se encontra na posição de ferramenta desligada. Um accionamento accidental da ferramenta pode causar ferimentos.

#### Posição correcta das mãos (Fig. J)

-  **ATENÇÃO:** para reduzir o risco de ferimentos graves, utilize **SEMPRE** a ferramenta com as suas mãos na posição correcta (exemplificada na figura).
-  **ATENÇÃO:** para reduzir o risco de ferimentos graves, segure **SEMPRE** a ferramenta com segurança, antecipando uma reacção súbita por parte da mesma.

Consulte a Figura J para saber qual a posição adequada para o corpo e as mãos durante os trabalhos de polimento e afiação.

#### Ligar e desligar (Fig. A)

- Ligar: ajuste o interruptor on/off **1** para a posição 1.
- Desligar: ajuste o interruptor on/off **1** para a posição 1.

#### Utilizar a roda de esmeril (Fig. A)

Para obter uma extremidade de corte plana, desloque-a lentamente para trás e para a frente sobre a roda de esmeril **2**. Exerça apenas uma ligeira pressão.

#### Utilizar o acessório de fixação e de rectificação (Fig. I)

- Insira a peça de trabalho no suporte de fixação **26**.
- Posicione a peça de trabalho do modo necessário para obter o ângulo de biselagem correcto. O ângulo é uma função do

comprimento saliente X (ver Figura). Para ferros planos, X deve ser aprox. 20 mm, para cinzéis aprox. 25–28 mm.

3. Aperte os botões estrela **27**.


## Utilizar a roda de polir (Fig. A)

Desloque a peça de trabalho lentamente na horizontal para a frente e para trás sobre a roda de polir **5**. A ponta da extremidade de corte da peça de trabalho deve estar em contacto com a roda numa largura entre 0,5 a 1 mm.

 **ATENÇÃO:** não utilize pasta de polimento na roda de polir.

## MANUTENÇÃO

A sua ferramenta eléctrica da DEWALT foi concebida para funcionar durante um longo período de tempo com uma manutenção mínima. Uma utilização continuamente satisfatória depende de uma manutenção apropriada da ferramenta e de uma limpeza regular.

 **ATENÇÃO:** para reduzir o risco de ferimentos graves, desligue a ferramenta e, em seguida, desligue-a da fonte de alimentação antes de efectuar quaisquer ajustes ou de retirar/instalar dispositivos complementares ou acessórios. Certifique-se de que o gatilho se encontra na posição de ferramenta desligada. Um accionamento acidental da ferramenta pode causar ferimentos.

Uma vez por semana, remova as rodas de esmeril do compartimento e as tampas.





## Lubrificação

A sua ferramenta eléctrica não necessita de lubrificação adicional.




## Limpeza

 **ATENÇÃO:** retire os detritos e as partículas da caixa da unidade com ar comprimido seco sempre que houver uma acumulação de detritos dentro das aberturas de ventilação e à volta das mesmas. Use uma protecção ocular e uma máscara contra o pó aprovadas ao efectuar este procedimento.

 **ATENÇÃO:** nunca utilize dissolventes ou outros químicos abrasivos para limpar as peças não metálicas da ferramenta. Estes químicos poderão enfraquecer os materiais utilizados nestas peças. Utilize um pano humedecido apenas com água e sabão suave. Nunca deixe entrar qualquer líquido para dentro da ferramenta. Da mesma forma, nunca mergulhe qualquer peça da ferramenta num líquido.

Conserve livres as aberturas de ventilação e limpe regularmente o corpo da máquina utilizando um pano macio.

## Acessórios opcionais


 **ATENÇÃO:** uma vez que apenas foram testados com este produto os acessórios disponibilizados pela DEWALT, a utilização de outros acessórios com esta ferramenta poderá ser perigosa. Para reduzir o risco de ferimentos, apenas deverão ser utilizados acessórios recomendados pela DEWALT com este produto.

Consulte o seu revendedor para obter mais informações sobre os acessórios apropriados.

## Proteger o meio ambiente



Recolha separada. Os produtos e baterias indicados com este símbolo não devem ser eliminados em conjunto com resíduos domésticos comuns.

 Os produtos e as baterias contêm materiais que podem ser recuperados ou reciclados, o que reduz a procura de matérias-primas. Recicle o equipamento eléctrico de acordo com as disposições locais. Estão disponíveis mais informações em [www.2helpU.com](http://www.2helpU.com).

# HIOMA- JA HOONAUSTYÖKALU DW754

## Onnittelut!

Olet valinnut DEWALT-työkälun. Monien vuosien kokemus, huolellinen tuotekehitys ja innovaatiot tekevät DEWALT-työkaluista luotettavia kumppaneita ammattilaisille.

## Tekniset tiedoissa

		DW754
Jännite	V <sub>AC</sub>	230
Tyyppi		2
Nimellisvirta	A	1,86
Moottorin teho (ottoteho)	W	415
Moottorin teho (antoteho)	W	300
Kuormittamaton kierrosnopeus	min <sup>-1</sup>	2750
Laikan enimmäishalkaisija	mm	125
Laikan enimmäisleveys	mm	25
Laikan keskiöreikä	mm	20
Paino	kg	9,3
Ääni- ja värinäarvot (triakiaalinen vektorisumma) standardin EN61029: mukaisesti:		
L <sub>PA</sub> (äänenpainetaso)	dB(A)	56
L <sub>WA</sub> (äänitehotaso)	dB(A)	69
K (määritetyn äänitason epävarmuus)	dB(A)	3,0

Tässä käyttöohjeessa ilmoitettu värinäarvo on mitattu EN61029 -standardin mukaisesti. Sitä voidaan käyttää verrattaessa työkaluja keskenään. Sitä voidaan käyttää arvioitaessa altistumista.



**VAROITUS:** Ilmoitettu värinä esiintyy käytettäessä työkalua sen varsinaiseen käyttötarkoitukseen. Jos työkalua käytetään erilaiseen tarkoitukseen, jos siihen on kiinnitetty erilaisia lisävarusteita tai jos sitä on hoidettu huonosti, värinä voi lisääntyä. Tämä voi vaikuttaa merkittävästi altistumiseen työkalua käytettäessä. Värinä vähentyy, kun työkalusta katkaistaan virta tai se toimii tyhjäkäynnillä. Tämä voi vähentää värinää merkittävästi työkalua käytettäessä. Työkälun käyttäjän altistumista värinälle voidaan vähentää merkittävästi pitämällä työkalu ja sen varusteet kunnossa, pitämällä kädet lämpiminä ja kiinnittämällä huomiota työn jaksottamiseen.

## EU-yhdenmukaisuusilmoitus

### Konedirektiivi



### Hioma- ja hoonauustyökälun DW754

DEWALT vakuuttaa, että nämä tuotteet täyttävät seuraavat määräykset: 2006/42/EU, EN61029-1:2009 +A11:2010, EN61029-2-4:2011. Nämä tuotteet täyttävät direktiivin 2014/30/EY ja 2011/65/EY vaatimukset. Saat lisätietoja ottamalla yhteyden DEWALTiin. Osoitteet näkyvät käyttöohjeen takasivulla.

Allekirjoittaja vastaa **Teknisistä tiedoista** ja antaa tämän vakuutuksen DEWALTin puolesta.

Markus Rompel  
Tekninen päällikkö  
DEWALT, Richard-Klinger-Strasse 11,  
D-65510, Idstein, Germany  
15.03.2018



**VAROITUS:** Loukkaantumisen riskin vähentämiseksi lue tämä käyttöohje.

## Määritelmät: Turvallisuusohjeet

Alla näkyvät selitykset liittyvät turvallisuuteen. Lue käyttöohje ja kiinnitä huomiota näihin symboleihin.



**VAARA:** Ilmaisee, että on olemassa **hengen- tai vakavan henkilövahingon vaara**.



**VAROITUS:** Ilmoittaa, että on olemassa **hengen- tai vakavan vaaran mahdollisuus**.



**HUOMIO:** Tarkoittaa mahdollista vaaratilannetta. Ellei tilannetta korjata, saattaa aiheutua **lieviä tai keskinkertainen loukkaantumisen**.

**HUOMAUTUS:** Viittaa menettelyyn, joka ei **välttämättä aiheuta henkilövahinkoa mutta voi aiheuttaa omaisuusvahingon**.



Sähköiskun vaara.



Tulipalon vaara.

## Yleiset turvallisuusohjeet



**VAROITUS!** Käytettäessä sähkötyökaluja on aina kiinnitettävä huomiota turvaohjeisiin tulipalon ja sähköiskun vaaran vähentämiseksi, sillä niistä voi aiheutua henkilövahinko.

Lue kaikki nämä ohjeet ennen tämän laitteen käyttämistä ja säästä ne.

### SÄILYTÄ NÄMÄ OHJEET MYÖHEMPÄÄ KÄYTTÖÄ VARTEN

1. **Pidä työskentelyalue siistinä.**
  - Epäsiistiys aiheuttaa onnettomuuksia.
2. **Valitse työskentelypaikka huolellisesti.**
  - Älä altista laitetta sateelle. Älä käytä työkalua kosteassa tai märässä ympäristössä. Työskentelyalueella tulee olla kirkas vähintään 250–300 luksin valaistus. Älä käytä työkalua, jos on olemassa tulipalon tai räjähdyksen vaara esimerkiksi syttyvien nesteiden tai kaasujen vuoksi.
3. **Suojaudu sähköiskulta.**
  - Vältä koskettamasta maadoitettuja pintoja, esimerkiksi putkia, jäähdyttimiä, liesiä ja jääkaappeja. Jos käytät työkalua hankalissa olosuhteissa, esimerkiksi kosteissa paikoissa tai jos syntyy metallilastuja, voit parantaa sähköturvallisuutta vikavirtakytkimen avulla.
4. **Pidä muut ihmiset kaukana.**
  - Älä anna sivullisten, varsinaikan lasten, koskettaa työkalua tai jatkojohtoa. Pidä heidät loitolla.
5. **Laita käyttämättömät työkalut takaisin paikoilleen.**
  - Jos työkaluja ei käytetä, säilytä niitä kuivassa paikassa poissa lasten ulottuvilta.
6. **Älä kohdistä työkaluun liikaa voimaa.**
  - Työkalu toimii paremmin ja turvallisemmin, jos sitä käytetään sen käyttötarkoituksen mukaisesti.
7. **Käytä oikeaa työkalua.**
  - Älä käytä keveitä työkaluja raskaille työkaluille tarkoitettuihin tehtäviin. Käytä työkaluja vain niiden käyttötarkoituksen mukaisesti. Älä esimerkiksi käytä kaarisaha katkaisemiseen.
8. **Pukeudu oikein.**
  - Löysät vaatteet tai korut voivat tarttua liikkuviin osiin. Ulkona työskennellessä on suositeltavaa käyttää liukumattomia jalkineita. Suojaa pitkät hiukset.
9. **Käytä suojavarusteita.**
  - Käytä aina suojalaseja. Suojaudu pölyltä tai lentäviltä lastuilta kasvo- tai pölysuojuksen avulla. Jos lastut ovat kuumia, käytä myös kuumuutta kestäviä suojavaatteita. Käytä aina kuulonsuojaimia. Käytä aina kypärää.
10. **Yhdistä laite pölynkeräimeen.**
  - Jos käytettävissä on laitteita pölyn ottamiseksi talteen, käytä niitä.
11. **Älä vaurioita sähköjohtoa.**
  - Älä irrota pistoketta pistorasiasta vetämällä johdosta. Pidä sähköjohto kaukana kuumuudesta, öljystä ja terävistä reunoista. Älä kannata työkalua sen johdosta.

### 12. Kiinnitä työstettävä kappale.

- Kiinnitä kappale paikoilleen esimerkiksi puristimien avulla, jos mahdollista. Se on turvallisempaa kuin kappaleen pitäminen kädessä. Lisäksi molemmat kädet vapautuvat työkalun käsittelemiseen.

### 13. Älä kurkottele.

- Seiso aina vakaasti tasapainossa.

### 14. Huolehdi työkaluista hyvin.

- Pidä leikkaavat työkalut terävinä ja puhtaina. Näin ne toimivat paremmin ja turvallisemmin. Noudata ohjeita, kun voitelet työkalua tai vaihdat siihen tarvikkeita. Tarkista työkalut säännöllisesti. Jos ne vaurioituvat, vie ne korjattaviksi valtuutettuun huoltokorjaamoon. Pidä kahvat kuivina, puhtaina ja öljytöminä sekä rasvattomina.

### 15. Irrota pistoke pistorasiasta.

- Irrota pistoke pistorasiasta, kun työkalua ei käytetä tai siihen vaihdetaan esimerkiksi terä.

### 16. Irrota säätöavaimet ja vääntimet.

- Ota tavaksi tarkistaa ennen työkalun käyttämistä, että säätöavaimet ja vääntimet on poistettu.

### 17. Vältä tahatonta käynnistämistä.

- Älä kannata työkalua pitämällä sormea kytkimellä. Varmista ennen pistokkeen työntämistä pistorasiaan, että työkalusta on katkaistu virta.

### 18. Käytä ulkona ulkokäyttöön tarkoitettuja jatkojohtoja.

- Tarkista jatkojohto ennen käyttämistä. Jos se on vaurioitunut, vaihda se virheettömään. Jos käytät työkalua ulkona, käytä vain ulkokäyttöön tarkoitettua ja sellaiseksi merkittyä jatkojohtoa.

### 19. Ole valpas.

- Pysy tilanteen tasalla. Käytä tervettä järkeä. Älä käytä työkalua ollessasi väsynyt tai lääkkeiden tai alkoholin vaikutuksen alaisena.

### 20. Tarkista osien vaurioituminen.

- Tarkista työkalu ja johto huolellisesti ennen käyttämistä sen varmistamiseksi, että ne toimivat oikein. Tarkista liikkuvat osat, niiden kiinnitys, osien eheys ja muut toimintaan vaikuttavat tekijät. Jos suojus tai muu osa on vaurioitunut, se on vaihdettava valtuutetussa huoltokorjaamossa, ellei käyttöohjeessa muuta neuvota. Vaihdata vaurioituneet tai vialliset osat valtuutetussa huoltokorjaamossa. Älä käytä työkalua, jos kytkin ei toimi. Älä yritä tehdä korjauksia itse.



**VAROITUS:** Jos tässä työkalussa käytetään muita kuin käyttöohjeessa suositeltuja varusteita tai jos sitä käytetään muuhun tarkoitukseen, on olemassa henkilövahingon vaara.

### 21. Korjauta työkalu valtuutetulla asentajalla.

- Tämä sähkötyökalu täyttää oleellisten turvallisuusmääräysten vaatimukset. Vain valtuutetut henkilöt saavat tehdä korjaukset käyttäen alkuperäisiä varaosia. Muutoin käyttäjä joutuu huomattavaan vaaraan.

## Hioma- ja hoonaustryökaluja koskevat lisäturvaohteet

- Käytä ainoastaan hioma- ja hoonauslaikkoja, joissa on merkintä valmistajasta, sideainetyypistä sekä laikan mitoista ja enimmäisnopeudesta ja jotka ovat standardin EN 12413 mukaisia
- Älä käytä hioma- ja hoonauslaikkoja, joiden enimmäisnopeus on alhaisempi kuin laitteen nopeus (katso teknisiä tietoja).
- Älä käytä hioma- ja hoonauslaikkoja, jotka eivät ole teknisissä tiedoissa esitettyjen mittojen mukaisia Älä käytä holkkeja saadaksesi laikan sopimaan karaan.
- Vaihda hioma- tai hoonauslaikka heti, kun se on kulunut enemmän kuin noin 40 mm:iä
- Noudata aina tarkasti ohjeita, kun vaihdat hiomatai hoonauslaikan.
- Tarkista aina uuden hioma- tai hoonauslaikan kunto ennen laitteeseen liittämistä ripustamalla se ohuen langan varaan ja kopauttamalla sitä kevyesti vasaralla. Laikasta tulee kuulua kirkas ääni. Jos näin ei käy, laikka on viallinen, eikä sitä pidä käyttää.
- Tarkista säännöllisesti, että hioma- tai hoonauslaikka on suunnattu oikein. Jos laikka kulkee keskion ulkopuolella tai ei ole tasapainossa, se pitää vaihtaa.
- Säilytä hioma- ja hoonauslaikkoja aina kuivassa paikassa.
- Käytä konetta vain lämpötilassa, joka on 5 °C–40 °C:n välillä
- Kytke laite päälle ja anna sen pyöriä vähintään 30 sekuntia ilman kuormitusta ennen käyttöä.
- Käytä aina suojalaseja kuivahionnan aikana.
- Älä hio koskaan magnesiumityökaluja.



**VAROITUS:** Tämän koneen käytöstä voi syntyä pölyä, joka sisältää syöpää ja syntymävaurioita aiheuttavia tai muita lisääntymistä haittaavia kemikaaleja. Käytä asianmukaisia hengityssuojaimia.



**VAROITUS:** Älä käytä laitetta erittäin helposti syttyvien aineiden läheisyydessä.



**VAROITUS:** Suosittelemme vikavirtasuojalaitteen käyttöä, jonka vikavirtasuojan laukaisuvirta on enintään 30mA.

## Vaarat

Seuraavat vaarat ovat mahdollisia, kun käytät näitä koneita:

- pyörievien osien koskemisesta aiheutuneet tapaturmat,
- hiomalaikan särkyemisestä aiheutuneet tapaturmat.

Seuraavat riskit ovat kaikkein todennäköisimpiä:

- toimintasäteen sisällä,
- pyörievien koneen osien ulottuvilla.

Turvallisuusohjeiden noudattamisesta ja suojusten käytöstä huolimatta tiettyjä vaaroja ei voi välttää.

Näitä ovat:

- Kuulon heikkeneminen.
- Onnettomuusvaara, jonka pyörievän laikan tai hihnan suojaamattomat osat aiheuttavat.
- Tapaturmavaara, kun laikka tai hihna vaihdetaan.
- Sormien jääminen puristuksiin, kun suojuksia avataan

## Sähköturvallisuus

Sähkömoottori toimii vain yhdellä jännitteellä. Tarkista aina, että verkkovirran jännite vastaa tyyppikilpeen merkittyä jännitettä.



Tämä DeWALT-työkalu on kaksoeristetty EN61029 -säästöjen mukaisesti, joten maadoitusjohdinta ei tarvita.

Jos virtajohto vaurioituu, se on korvattava uudella johdolla, jonka voi hankkia DeWALTin huolto-organisaation kautta.

## Jatkojohdon käyttäminen

Jos on käytettävä jatkojohtoa, käytä tälle työkalulle soveltuvaa 3-kaapelista jatkojohtoa. Lisätietoja on **Teknisissä tiedoissa**. Johdinten pienin koko on 1,5 mm<sup>2</sup> ja suurin pituus 30 m.

Jos käytät johtokelaa, kelaa johto aina kokonaan auki.

## Pakkauksen Sisältö

Pakkauksen sisältö:

- 1 Hiomalaiikka
  - 1 Hoonauslaikka
  - 1 Puristin- ja hiomaosa
  - 1 Muovikotelo, jossa on:
    - 2 Kipinäsuojus
    - 1 Kiristystyökalu
    - 1 Asennussarja
  - 1 Sähkökaavio
  - 1 Käyttöohje
- Tarkista, onko työkalussa, osissa tai tarvikkeissa kuljetusvaurioita.
  - Lue tämä käyttöohje huolellisesti ennen laitteen käyttämistä

## Työkalun merkinnät

Seuraavat kuvakkeet näkyvät työkalussa:



Lue käyttöohjeet ennen käyttämistä.



Käytä kuulosuojaimia.



Käytä suojalaseja.

## Päivämääräkoodin Sijainti (Kuva [Fig.] A)

Päivämääräkoodi **28** on merkitty koteloon. Se sisältää myös valmistusvuoden.

Esimerkki:

2018 XX XX  
Valmistusvuosi

## Kuvaus (Kuva A)



**VAROITUS:** Älä tee työkaluun tai sen osiin mitään muutoksia. Tällöin voi aiheutua omaisuus- tai henkilövahinkoja.

- 1 Virtakytkin
- 2 Hiomalaiikka
- 3 Työstökappaleen tuki

- 4 Kiinnitin
- 5 Hoonauslaikka
- 6 Kipinäsuojus

### Käyttötarkoitus

DeWALT hioma- ja hoonaustryökalu on tarkoitettu veitsien, talttojen ja muiden leikkausryökalujen teroitukseen ja hoonaukseen. Koneetta ei saa koskaan käyttää magnesiumiryökalujen hiomiseen. Laite on tarkoitettu ainoastaan ajoittaiseen käyttöön.

**ÄLÄ** käytä kosteissa olosuhteissa tai jos laitteen lähellä on syttyviä nesteitä tai kaasuja.

Hioma- ja hoonauslaite on ammattimainen sähköryökalu.

**ÄLÄ** anna lasten koskea tähän ryökaluun. Kokemattomat henkilöt saavat käyttää tätä laitetta vain valvotusti.

- Tämä tuote ei ole tarkoitettu henkilöiden (mukaan lukien lapset) käytettäväksi, joiden fyysiset, sensoriset tai henkiset kyvyt tai kokemus ja/tai tietämys tai taidot ovat rajalliset. Heidän turvallisuudestaan tulee huolehtia heistä vastuussa oleva henkilö. Lapsia ei koskaan saa jättää yksin tämän tuotteen kanssa.

### KOKOAMINEN JA SÄÄDÖT



**VAROITUS: Vakavan henkilövahingon vaaran vähentämiseksi katkaise ryökalusta virta ja irrota sen pistoke pistorasiasta ennen säätämistä tai varusteiden irrottamista tai asentamista.** Varmista, että virtäkytkin on OFF-asennossa. Jos laite käynnistyy vahingossa, voi aiheutua loukkaantumisen.

### Koneen ja sen osien ottaminen pakkauksesta

1. Nosta kone varovasti pakkauksesta.
2. Ota varusteet ja laitteiston osat pakkauksesta.

### Tarvittavat ja suositeltavat ryökalut

Koneen varusteisiin kuuluvien ryökalujen lisäksi tarvitaan seuraavat ryökalut:

- Momenttiavain

### Laitteen kiinnitys työpenkkiin (Kuva B)

Laite on kiinnitettävä työpenkkiin.

1. Merkitse laitteen jalustassa olevan neljän kiinnitysreiän kohdat työpenkkiin.
2. Poraa Ø 6,5 mm:n reiät merkittyihin kohtiin työpenkkiin.
3. Aseta laite paikalleen työpenkille ja aseta jokaiseen reikään välirenkaalla varustettu M6-pultti. Varmistu siitä, että esiintyntyvä pituus X (katso kuvaa) on vähintään 15 mm:iä jokaista käytettävää pulttia kohti.
4. Kiristä laite paikalleen kiertämällä mutteri jokaiseen pulttiin ja kiristämällä ne (kiristysmomentti: 8 Nm).

### Hiomalaikan vaihto (Kuvat C, D)

1. Irrota kaikki kolme mutteria 7 mukana olevan kiristysryökalun avulla.
2. Irrota suojakansi 8.

3. Poista mutteri 9 karasta 10 mukana olevalla ryökalulla. Oikeanpuoleisen karan mutterissa on oikeanpuoleinen kierre (Kuva C), vasemman karan mutterissa on vasemmanpuoleinen kierre (Kuva D).
4. Irrota ulompi laippa 11, tiivistyskappale 12 ja laikka 13 karasta.
5. Aseta uusi laikka karaan.
6. Aseta ulompi laippa, tiivistyskappale ja mutteri takaisin karaan.
7. Kiristä mutteri 9 (kiristysmomentti: 6 Nm).
8. Aseta suojakansi paikalleen.
9. Aseta mutterit 7 paikoilleen ja kiristä ne (kiristysmomentti: 5 Nm).
10. Kytke laite päälle ja anna pyöriä minuutin ajan ilman kuormitusta tarkistaaksesi, ettei laikassa ole murtumia.



**VAROITUS: Älä käytä vahingoittunutta laikkaa.**

### Kipinäsuojuksen asennus (Kuvat E, F)

Kipinäsuojus on hyvä lisäsuoja kipinöitä vastaan; käytä sitä aina kun mahdollista. Jokaisessa laikassa on kipinäsuojus.

1. Aseta läpinäkyvä verkko 14 kipinäsuojukseen 6 kiinnittämällä kartiopultti 15 verkkoon ja suojukseen ja asettamalla välirenkas 16 ja mutteri 17 pulttiin (Kuva E). Kiristä mutteri.
2. Pidä kipinäsuojusta laippakotelon 18 päällä olevaa reunaa vasten, kuten Kuva F osoittaa.
3. Aseta kartiopultti 19 suojukseen ja laippakoteloon.
4. Aseta välirenkas 20 ja mutteri 21 pulttiin ja kiristä mutteri käsin.
5. Kohdista suojus noin 2 mm:n päähän laikasta liu'uttamalla sitä laikkaa kohti.
6. Kiristä mutteri (kiristysmomentti: 6 Nm).

### Työstökappaleen tuen säätö (Kuva G)

Työstökappaleen tuki voidaan säätää työstettävän kappaleen ja halutun hiomiskulman mukaan.

1. Löysää tukea pitelevä mutteri 3.
2. Aseta tuki haluttuun kohtaan ja kulmaan; varmista että se on mahdollisimman lähellä laikkaa.
3. Kiristä mutteri (kiristysmomentti: 6 Nm).

### Työstökappaleen puristimen asennus ja säätö (Kuvat A, H)

Työstökappaleen puristinta käytetään työstettävän kappaleen pitämiseen kiinteässä kulmassa hiomalaikkaa vasten.

1. Irrota pinteet, jotka kiinnittävät työstökappaleen tuen 3 kiinnittimeen 4 ja poista työstökappaleen tuki (Kuva A).
2. Asenna puristimen kiinnitin 22 laitteessa olevaan kiinnittimeen 4 kuvan osoittamalla tavalla kuusiopultin 23 ja vastaavan mutterin 24 avulla (Kuva H). Varmista, että puristimen kiinnitin tulee noin 2 mm:n päähän hiomalaikasta.



3. Työnnä puristimen tanko **25** puristimen kiinnittimen haarukkaan kuvan osoittamalla tavalla..

## TOIMINTA

### Käyttöohjeet

**VAROITUS:** Noudata aina turvaohjeita ja määräyksiä.

**VAROITUS:** Vakavan henkilövahingon vaaran vähentämiseksi katkaise työkalusta virta ja irrota sen pistoke pistorasiasta ennen säätämistä tai varusteiden irrottamista tai asentamista. Varmista, että virtakytkin on OFF-asennossa. Jos laite käynnistyy vahingossa, voi aiheutua loukkaantuminen.

### Käsien oikea asento (Kuva 3)

**VAROITUS:** Voit vähentää vakavan henkilövahingon vaaraa pitämällä kädet **AINA** oikeassa asennossa.

**VAROITUS:** Voit vähentää vakavan henkilövahingon vaaraa pitelemällä työkalua **AINA** tiukassa otteessa.

Katso Kuvasta 3 oikea asento ja käsien sijainti hiohtaessa ja hoonattaessa.

### Virran kytkeminen päälle/pois päältä (Kuva A)

Laitteen kytkeminen päälle: aseta on/offvirtakytkin **1** asentoon 1.

Laitteen kytkeminen pois päältä: aseta on/offvirtakytkin **1** asentoon 0.

### Hiomalaikan käyttö (Kuva A)

Saadaksesi suoran leikkauspinnan liikuta kappaletta hitaasti taaksepäin ja eteenpäin hiomalaikan **2** päällä. Paina vain kevyesti.

### Puristimen käyttö (Kuva I)

1. Aseta työstettävä kappale puristimen kiinnittimeen **26**.
2. Kohdistu työstettävä kappale haluttuun kulmaan. Kulma on esiintyntyvän piteuden X funktio (katso kuvaa). Höylän terillä X:n tulee olla noin 20 mm, taltoilla noin 25–28 mm.
3. Kiristä vääntimet **27**.

### Hoonauslaikan käyttö (Kuva A)

Siirrä työstettävää kappaletta hitaasti vaakasuoraan taaksepäin ja eteenpäin hoonauslaikan **5** yläpuolella. Työstettävän kappaleen leikkaavan pinnan kärjen tulee ottaa kiinni laikkaan 0,5 - 1 mm:n leveydeltä.

**VAROITUS:** Älä käytä hoonautahnaa hoonauslaikassa.

### KUNNOSSAPITO

DeWALT-työkalusi on suunniteltu käytettäväksi pitkään ja edellyttämään vain vähän kunnossapitoa. Oikea käsittely ja säännöllinen puhdistus varmistavat laitteen ongelmattoman toiminnan.

**VAROITUS:** Vakavan henkilövahingon vaaran vähentämiseksi katkaise työkalusta virta ja irrota

sen pistoke pistorasiasta ennen säätämistä tai varusteiden irrottamista tai asentamista. Varmista, että virtakytkin on OFF-asennossa. Jos laite käynnistyy vahingossa, voi aiheutua loukkaantuminen.

Poista hiomapöly viikoittain kotelosta ja suojuksista.



### Voiteleminen

Tätä sähkötyökalua ei tarvitse voidella.



### Puhdistaminen

**VAROITUS:** Puhalla lika ja pöly kotelosta kuivalla ilmalla, kun sitä kertyy ilmanvaihtoaukkoihin tai niiden ympärille. Käytä tällöin hyväksytyjä silmäsuojuksia ja hengityssuojainta.

**VAROITUS:** Älä koskaan puhdista muita kuin metallipintoja liuottimien tai muiden voimakkaiden kemikaalien avulla. Nämä kemikaalit voivat heikentää näissä osissa käytettyjä materiaaleja. Käytä vain vedellä ja miedolla pesuaineella kostutettua kangasta. Älä päästä mitään nestettä laitteen sisään. Älä upota mitään laitteen osaa nesteeseen.

Pidä tuuletusaukot puhtaina ja puhdista runko säännöllisesti pehmeällä rievulla.

### Lisävarusteet

**VAROITUS:** Muita kuin DeWALT-lisävarusteita ei ole testattu tämän työkalun kanssa, joten niiden käyttäminen voi olla vaarallista. Käytä tämän laitteen kanssa vain DeWALTin suosittelemia varusteita vahingoittumisvaaran vähentämiseksi.

Saat lisätietoja jälleenmyyjältäsi.

### Ympäristön suojeleminen



Erilliskeräys. Tuotteita ja akkuja, joissa on tämä merkintä, ei saa hävittää tavallisen kotitalousjätteen mukana.

Tuotteet ja akut sisältävät materiaaleja, jotka voidaan kerätä tai kierrättää uudelleen käyttöä varten. Kierrätä sähkölaitteet ja akut paikallisten määräyksiensä mukaisesti. Lisätietoa on saatavilla osoitteesta [www.2helpU.com](http://www.2helpU.com).

# KOMBINATIONSSLIIP

## DW754

### Gratulerar!

Du har valt ett DeWALT-verktyg. År av erfarenhet, grundlig produktutveckling och innovation gör DeWALT till en av de pålitligaste partnerna för fackmannamässiga elverktygsanvändare.

### Tekniska data

		DW754
Spänning	V <sub>AC</sub>	230
Typ		2
Nominell strömstyrka	A	1,86
Motor effektförbrukning (in)	W	415
Motoreffekt (ut)	W	300
Varvtal obelastad	min <sup>-1</sup>	2750
Max. skivdiameter	mm	125
Max. skivbredd	mm	25
Slipskivans håll	mm	20
Vikt	kg	9,3
Buller- och vibrationsvärden (triax vektorsumma) i enlighet med EN61029.		
L <sub>PA</sub> (emissionsljudtrycksnivå)	dB(A)	56
L <sub>WA</sub> (ljudeffektnivå)	dB(A)	69
K (osäkerhet för angiven ljudnivå)	dB(A)	3,0

Den emissionsnivå för vibration som anges i detta informationsblad har uppmätts i enlighet med en standardiserad test som anges i EN61029, och den kan användas för att jämföra ett verktyg med ett annat. Den kan användas för att få fram en preliminär uppskattning av exponering.

**⚠ VARNING:** Den angivna emissionsnivån för vibration gäller vid verktygets huvudsakliga användning. Om verktyget emellertid används för andra tillämpningar, med andra tillbehör, eller om det är dåligt underhållet kan vibrationen avvika. Detta kan avsevärt öka exponeringsnivån under hela dess arbetstid.

En uppskattning av exponeringsnivån för vibrationer bör dessutom ta med i beräkningen de gånger verktyget är avstängt, eller när det är igång utan att utföra sitt arbete. Detta kan avsevärt minska exponeringsnivån under hela dess arbetstid.

Identifiera ytterligare säkerhetsåtgärder för att skydda handhavaren mot verkningarna av vibration, såsom att: underhålla verktyget och tillbehören, hålla händerna varma, organisera arbetsgången.

### EC-Följsamhetsdeklaration

#### Maskindirektiv



#### Kombinationssliip DW754

DeWALT deklarerar att dessa produkter, beskrivna under **Tekniska data** uppfyller:

2006/42/EC, EN61029-1:2009 +A11:2010, EN61029-2-4:2011.

Dessa produkter uppfyller också direktiv 2014/30/EU och 2011/65/EU. För mer information, var god kontakta DeWALT på följande adress, eller se handbokens baksida.

Undertecknad är ansvarig för sammanställning av den tekniska filen och gör denna förklaring å DeWALTs vägnar.

Markus Rompel

Teknisk chef

DeWALT, Richard-Klinger-Straße 11,  
D-65510, Idstein, Tyskland

15.03.2018



**VARNING:** För att minska risken för personskada, läs instruktionshandboken.

### Definitioner: Säkerhetsriktlinjer

Nedanstående definitioner beskriver allvarlighetsnivån för varje signalord. Var god läs handboken och uppmärksamma dessa symboler.



**FARA:** Indikerar en omedelbart riskfylld situation som, om den inte undviks, **kommer att resultera i dödsfall eller allvarlig personskada.**



**VARNING:** Indikerar en potentiellt riskfylld situation som, om den inte undviks, **skulle kunna resultera i dödsfall eller allvarlig personskada.**



**SE UPP:** Indikerar en potentiellt riskfylld situation som, om den inte undviks, **kan resultera i mindre eller medelmåttigt personskada.**

**OBSERVERA:** Anger en praxis som **inte är relaterad till personskada** som, om den inte undviks, **skulle kunna resultera i egendomsskada.**



Anger risk för elektrisk stöt.



Anger risk för eldsvåda.

## Allmänna säkerhetsinstruktioner



**VARNING:** När du använder elektriska verktyg, iakttag alltid grundläggande säkerhetsföreskrifter för att minska risken för eldsvåda, elektrisk stöt och personskada.

Läs alla dessa instruktioner innan du försöker använda denna produkt, och spara dessa instruktioner.

### SPARA DENNA HANDBOK FÖR FRAMTIDA REFERENS

#### 1. Håll arbetsområdet rent.

- Belamrade områden och bänkar inbjuder till skador.

#### 2. Beakta arbetsområdets omgivning.

- Utsätt inte verktyget för regn. Använd inte verktyget i fuktiga eller våta förhållanden. Håll arbetsområdet ordentligt upplyst (250 - 300 Lux). Använd inte verktyget där det finns risk att det orsakar eldsvåda eller explosion, t.ex. i närvaro av lättantändliga vätskor och gaser.

#### 3. Skydda mot elektrisk stöt.

- Undvik kroppskontakt med jordade ytor (t.ex. rör, värmeelement, kokspisar och kylskåp). Vid användning av verktyget under extrema förhållanden (t.ex. hög luftfuktighet, när metallspån produceras, etc.), kan elektrisk säkerhet förbättras genom att sätta in en isoleringstransformator eller en (FI) jordfelsbrytare.

#### 4. Håll andra personer borta.

- Låt inte personer, i synnerhet barn, som inte är involverade i arbetet, röra verktyget eller förlängningssladden, och håll dem borta från arbetsområdet.

#### 5. Förvara överksamma verktyg.

- När de inte används ska verktyg förvaras på en torr plats, och säkert inlåsta, utom räckhåll för barn.

#### 6. Tvinga inte elverktyget.

- Det arbetar bättre och säkrare med den hastighet det är avsett för.

#### 7. Använd rätt verktyg.

- Tvinga inte små verktyg att göra ett arbete lämpat för slitstarka verktyg. Använd inte verktyg för andra ändamål än de avsedda; använd till exempel inte cirkelsågar för att kapa trädgrenar eller stockar.

#### 8. Klä dig ändamålsenligt.

- Bär inte lösa kläder eller smycken, eftersom dessa kan fastna i delar i rörelse. Halksäkra fotbeklädnader rekommenderas när du arbetar utomhus. Bär skyddande håröverdrag för att hålla långt hår ur vägen.

#### 9. Använd skyddsutrustning.

- Använd alltid skyddsglasögon. Använd ett ansiktsskydd eller dammfilterskydd om arbetsverksamheten producerar damm eller flygande partiklar. Om dessa partiklar är mycket heta, bär även ett värme-resistent förkläde. Bär alltid örönskydd. Bär alltid en skyddshjälm.

#### 10. Anslut dammutrensingsutrustning.

- Om det finns anordningar för anslutning av apparater för utrensning och insamling av damm, se till att dessa är anslutna och används på ett korrekt sätt.

#### 11. Missbruka inte sladden.

- **Ryck aldrig i sladden för att dra ut den från eluttaget.** Håll sladden borta från värme, olja och skarpa kanter. Bär aldrig verktyget i dess egen sladd.

#### 12. Lås fast arbetsstycket.

- Närhelst så är möjligt, använd klämmor eller ett skruvstöd för att hålla fast arbetsstycket. Det är säkrare än att använda din hand, och frigör bägge händer för att hantera verktyget.

#### 13. Böj dig inte för långt.

- Bibehåll alltid ordentligt fotfäste och balans.

#### 14. Underhåll verktygen med omsorg.

- Håll kapningsverktyg vassa och rena, för att få bättre och säkrare funktion. Följ instruktionerna för smörjning och byte av tillbehör. Undersök verktygen regelbundet och, om de är skadade, se till att få dem reparerade av en behörig serviceinrättning. Håll handtagen torra, rena och fria från olja och fett.

#### 15. Koppla bort verktygen.

- När det inte används, innan du utför service på det och när du byter tillbehör, såsom klingor, borrspetsar och skärare, koppla bort verktyget från strömkällan.

#### 16. Avlägsna justeringsnycklar och skiftnycklar.

- Ha för vana att kontrollera att justeringsnycklar och skiftnycklar har tagits bort från verktyget innan du arbetar med det.

#### 17. Undvik oavsiktlig igångsättning.

- Bär inte verktyget med ett finger på strömbrytaren. Se till att verktyget är avstängt innan kontakten sticks in.

#### 18. Använd förlängningssladdar för utomhusbruk.

- Före användning, inspektera förlängningssladden och byt ut den om den är skadad. När verktyget används utomhus, använd bara förlängningssladdar som är avsedda för utomhusanvändning och märkta i enlighet därmed.

#### 19. Håll dig alert.

- Se upp med vad du gör. Använd sunt förnuft. Använd inte ett verktyget när du är trött eller påverkad av droger eller alkohol.

#### 20. Kontrollera med avseende på skadade delar.

- Före användning, kontrollera verktyget och starkströmsladden för att säkerställa att det kommer att fungera ordentligt och utföra sin avsedda funktion. Kontrollera med avseende på justering av rörliga delar, om dessa har fastnat, bristning hos delar, montering och andra eventuella förhållanden som kan påverka dess funktion. Ett skydd eller annan del som är skadad ska repareras på ett korrekt sätt eller bytas ut på ett behörigt servicecenter, såvida inte något annat anges i denna instruktionshandbok. Se till att alla eventuella skadade eller defekta strömbrytare byts ut på ett behörigt servicecenter. Använd inte verktyget om strömbrytaren inte sätter på och stänger av det. Försök aldrig att själv reparera det.



**VARNING:** Användningen av någon annan tillsats eller utförande av något annat arbete med detta verktyg än de som rekommenderas i denna instruktionshandbok kan utgöra en risk för personskada.

#### 21. Se till att ditt verktyg repareras av en kompetent person.

- Detta elektriska verktyg uppfyller kraven för relevanta säkerhetsbestämmelser. Reparationer bör endast utföras av utbildade personer som använder originaldelar; annars kan detta resultera i påtaglig fara för användaren.

## Tillkommande säkerhetsanvisningar för slip- och avgradningsmaskiner

- Använd endast slipskivor försedda med en etikett som anger tillverkaren, typen av bindemedel, skivans dimensioner och maximala hastighet, och som överensstämmer med EN12413.
- Använd aldrig slipskivor med en maximihastighet som är lägre än maskinens hastighet (se **tekniska data**).
- Använd aldrig slipskivor som inte överenskommer med dimensionerna som anges i verktygets **tekniska data**. Använd aldrig fyllringar för att få en skiva att passa på spindeln.
- Byt ut slipskivan så snart den har slitits mer än ca. 40 mm.
- Följ alltid anvisningarna noggrant när du byter slipskiva.
- Innan en ny slipskiva monteras, måste den kontrolleras på sprickor genom att hänga den i en tunn lina och slå lätt på den med en hammare. Skivan ska då avge ett klart ljud. Annars är den skadad och får inte användas.
- Kontrollera regelbundet att slipskivan är rätt riktad. Om skivan löper excentriskt eller ur balans måste den bytas ut.
- Förvara slipskivor alltid på en torr plats.
- Maskinen får endast användas vid en omgivningstemperatur från 5 °C till 40 °C.
- Starta maskinen och låt skiva löpa obelastad i minst 30 sekunder före bruk.
- Bär alltid skyddsglasögon vid torr slipning.
- Slipa aldrig magnesiumverktyg.



**VARNING:** Vid arbete med denna maskin kan det bildas damm som innehåller kemikalier som har visat sig kunna orsaka cancer, fosterskador eller andra fortplantningsproblem. Använd lämpligt andningsskydd.



**VARNING:** Använd inte maskinen i närheten av mycket eldfångande material.



**VARNING:** Vi rekommenderar användning av en jordfelsbrytare med en restström på 30mA eller mindre.

## Återstående risker

Nedanstående risker föreligger vid arbete med dessa maskiner:

- skada till följd av att vidröra roterande delar,
- Skada till följd av att slipskivan hindras.

Dessa risker föreligger främst:

- inom arbetsområdet,
- inom räckhåll för roterande maskindelar.

Även om man följer alla relevanta säkerhetsföreskrifter och tillämpar alla säkerhetsanordningar kan vissa kvarstående risker inte undvikas. Dessa är:

- Hörselskada.
- Risk för olyckor orsakade av oskyddade delar av roterande skiva eller band.
- Risk för kroppsskada vid skiva- eller bandbyte.
- Risk att klämma fingrarna när skyddskåporna öppnas.

## Elektrisk Säkerhet

Den elektriska motorn har konstruerats för endast en spänning. Kontrollera alltid att strömförsörjningen motsvarar spänningen på klassificeringsplattan.



Ditt DEWALT-verktyg är dubbel-isolerad i enlighet med EN61029; därför behövs ingen jordningstråd.

Om starkströmssladden är skadad måste den bytas ut mot en speciellt preparerad sladd som finns att få genom DEWALTs serviceorganisation.

## Användning av Förlängningssladd

Om en förlängningssladd behövs, använd en godkänd 3-kärnig förlängningssladd, som är lämplig för detta verktygs strömbehov (se **Tekniska data**). Minsta ledningsstorlek är 1,5 mm<sup>2</sup>; maximala längden är 30 m.

Vid användning av en sladdvinda, dra alltid ut sladden helt och hållet.

## Förpackningsinnehåll

Förpackningen innehåller:

- 1 Slipskiva
- 1 Fin slipskiva
- 1 Slip- och inspänningsanordning
- 1 Plastpåse innehållande:
  - 2 Gnistskydd
  - 1 Skruvnyckel
  - 1 Sats monteringsmaterial
- 1 Elschema
- 1 Instruktionshandbok

• Kontrollera med avseende på skada på verktyget, på delar eller tillbehör som kan tänkas ha uppstått under transporten.

- Ta dig tid att grundligt läsa och förstå denna handbok före användning.

## Märkningar på verktyg

Följande bildikoner visas på verktyget:



Läs instruktionshandbok före användning.



Bär öronskydd.



Bär ögonskydd.

## Datumkodplacering (Bild [Fig.] A)

Datumkoden **28**, vilken också inkluderar tillverkningsår, finns tryckt i kåpan.

Exempel:

2018 XX XX  
Tillverkningsår

## Beskrivning (Bild A)



**WARNING:** *Modificera aldrig elverktyget eller någon del av det. Skada eller personskada skulle kunna uppstå.*

- 1 Strömbrytare
- 2 Slipskiva
- 3 Anslag för arbetsstycket
- 4 Bygel
- 5 Fin slipskiva
- 6 Gnistskydd

## Avsedd Användning

Din DEWALT kombinationsslip är konstruerad för slipning och skärpning av knivar, stämjärn och andra skärande redskap. Maskinen får aldrig användas till att slipa magnesiumverktyg. Den är inte avsedd för kontinuerligt bruk.

Använd **INTE** under våta förhållanden eller i närheten av lättantändliga vätskor eller gaser.

Slip- och finslipmaskinen är ett professionellt elverktyg.

Låt **INTE** barn komma i kontakt med verktyget. Överinseende krävs när oerfarna handhavare använder detta verktyg.

- Denna produkt är inte avsedd att användas av personer (inklusive barn) med reducerad fysisk, sensorisk eller mental förmåga eller med begränsad erfarenhet eller kunskap såvida inte de är under uppsikt av en person som är ansvarig för deras säkerhet. Barn skall aldrig lämnas ensamma med denna produkt.

## MONTERING OCH INSTÄLLNINGAR



**WARNING:** *För att minska risken för allvarlig personskada, stäng av verktyget och koppla bort det från strömkällan innan du gör några justeringar eller tar bort/installerar tillsatser eller tillbehör. Se till att startknappen är i AV-läge. En oavsiktlig igångsättning kan orsaka personskada.*

## Utpackning av maskinen och dess delar

1. Lyft ut maskinen försiktigt ur förpackningen.
2. Tag ut tillbehör och maskindelar.

## Erfordrade och rekommenderade verktyg

Vid sidan av de verktyg som följer med maskinen krävs följande redskap:

- Momentnyckel

## Montering av maskinen på arbetsbänken (Fig. B)

Maskinen måste monteras på en arbetsbänk.

1. Markera på arbetsbänken platsen för de fyra monteringshål i maskinens fot.
2. Borra ett hål  $\varnothing$  6,5 mm vid varje markerad plats.
3. Placera maskinen på arbetsbänken och för en skruv M6 med bricka genom varje monteringshål i maskinfoten och det korresponderande borrhålet i bänken. Se till att den utstickande längden X (se Figur) är minst 15 mm för varje använd skruv.
4. Sätt en mutter på varje skruv och drag åt den stadigt (vridmoment: 8 Nm).

## Byte av slipskivan (Fig. C, D)

1. Avlägsna de tre muttrarna **7** med den bifogade skruvnyckeln.
2. Avlägsna skyddskåpan **8**.
3. Avlägsna muttern **9** från spindeln **10** med den bifogade skruvnyckeln. Muttern på den högra spindeln är högergående (Fig. C), muttern på den vänstra spindeln vänstergående (Fig. D).
4. Tag bort ytterflänsen **11**, packningsstycket **12** och skivan **13** från spindeln.
5. Sätt den nya skivan på spindeln.
6. Sätt tillbaka packningsstycket, ytterflänsen och muttern på spindeln.
7. Drag åt muttern **9** stadigt (vridmoment: 6 Nm).
8. Sätt tillbaka skyddskåpan.
9. Sätt tillbaka de tre muttrarna **7** och drag åt dem stadigt (vridmoment: 5 Nm).
10. Starta maskinen och låt skiva löpa obelastad under en minut för att kontrollera på sprickor.



**WARNING:** *Använd aldrig en skadad skiva.*

## Montering av gnistskyddet (Fig. E, F)

Gnistskyddet ger extra skydd mot gnistor och bör användas närhelst det är möjligt. Ett gnistskydd medföljer för varje skiva.

1. Montera den transparenta skärmen **14** på gnistskyddet **6** genom att föra en skruv med kullrigt huvud **15** genom skärmen och skyddet och sätta en bricka **16** och mutter **17** på skruven (Fig. E). Drag åt muttern.
2. Håll gnistskyddet mot kanten ovanpå skivhuset **18** enligt bilden (Fig. F).
3. För en skruv med kullrigt huvud **19** igenom skyddet och skivhuset.
4. Sätt en bricka **20** och mutter **21** på skruven och drag åt handfast.
5. Sätt gnistskyddet på ca. 2 mm avstånd från slipskivan genom att skjuta det mot skivan.
6. Drag åt muttern stadigt (vridmoment: 6 Nm).

## Inställning av anslaget för arbetsstycket (Fig. G)

Anslaget kan ställas in efter arbetsstycket och den önskade fasvinkeln.

1. Lossa muttern som håller anslaget **3**.
2. Sätt anslaget i önskad position och vinkel. Se till att anslaget är så nära slipskivan som möjligt.
3. Drag åt muttern (vridmoment: 6 Nm).

## Montering och inställning av slip- och inspänningsanordningen (Fig. A, H)

Slip- och inspänningsanordningen används till att hålla arbetsstycket i en fast fasvinkel mot slipskivan.

1. Avlägsna monteringsmaterialet som håller anslaget **3** på bygel **4** och avlägsna anslaget (Fig. A).
2. Montera slipanordningens bygel **22** på maskinens bygel **4** enligt bilden. Använd sexkantskruven **23** och den tillhörande muttern **24** (Fig. H). Se till att slipanordningens bygel befinner sig ca. 2 mm från slipskivan.
3. Sätt slipanordningens stav **25** i klykorna på slipanordningens bygel enligt bilden.

## ANVÄNDNING

### Bruksanvisning



**VARNING:** Laktta alltid säkerhetsinstruktionerna och tillämpbara bestämmelser.



**VARNING:** För att minska risken för allvarlig personskada, stäng av verktyget och koppla bort det från strömkällan innan du gör några justeringar eller tar bort/installerar tillsatser eller tillbehör. Se till att startknappen är i AV-läge. En oavsiktlig igångsättning kan orsaka personskada.

### Korrekt Handplacering (Bild J)



**VARNING:** För att minska risken för allvarlig personskada, använd ALLTID korrekt handställning, så som visas.



**VARNING:** För att minska risken för allvarlig personskada, håll ALLTID verktyget säkert, för att förekomma en plötslig reaktion.

Se Figur J för korrekt kroppsställning och handplacering vid slipning och finslipning.

### Strömbrytare (Fig. A)

Inkoppling: sätt strömbrytaren **1** i läge 1.

Avstängning: sätt strömbrytaren **1** i läge 0.

### Slipning med den grova skivan (Fig. A)

För att uppnå en rät egg förs arbetsstycket långsamt fram och tillbaka över slipskivan **2**. Utöva endast lätt tryck.

### Slipning med slip- och inspänningsanordningen (Fig. I)

1. Sätt in arbetsstycket i spännbygel **26**.
2. Positionera arbetsstycket så att du uppnår önskad fasvinkel. Vinkeln är en funktion av den utskjutande längden X (se bilden) För hyveljärn ska X vara ca. 20 mm, för stämjärn ca. 25–28 mm.
3. Drag åt stjärnknapparna **27**.

## Skärpning med den fina skivan (Fig. A)

För arbetsstycket långsamt fram och tillbaka över den fina slipskivan **5**. Spetsen av arbetsstyckets egg ska vidröra skivan över en bredd på 0,5 till 1 mm.



**VARNING:** Använd ingen slippasta på slipskivan.

## UNDERHÅLL

Ditt elverktyg från DEWALT har konstruerats för att arbeta över en lång tidsperiod med minimalt underhåll. Kontinuerlig tillfredsställande drift beror på ordentlig verktygsvård och regelbunden rengöring.



**VARNING:** För att minska risken för allvarlig personskada, stäng av verktyget och koppla bort det från strömkällan innan du gör några justeringar eller tar bort/installerar tillsatser eller tillbehör. Se till att startknappen är i AV-läge. En oavsiktlig igångsättning kan orsaka personskada.

Avlägsna varje vecka allt slippspån från höljat och kåporna.



### Smörjning

Ditt elverktyg behöver ingen ytterligare smörjning.



### Rengöring



**VARNING:** Blås bort smuts och damm från huvudkåpan med torr luft varje gång du ser smuts samlas i och runt lufthålen. Bär godkända ögonskydd och godkänt dammfilterskydd när du utför denna procedur.



**VARNING:** Använd aldrig lösningsmedel eller andra skarpa kemikalier för att rengöra de icke-metalliska delarna på verktyget. Dessa kemikalier kan försvaga de material som används i dessa delar. Använd en trasa som bara är fuktad med vatten och mild tvål. Låt aldrig någon vätska komma in i verktyget; sänk aldrig ner någon del av verktyget i en vätska.

Håll ventilationsöppningen ren och rengör regelbundet elverktyget med en mjuk trasa.

### Valfria tillbehör



**VARNING:** Eftersom andra tillbehör än de som erbjuds av DEWALT inte har testats med denna produkt, kan användningen av sådana tillbehör med detta verktyg vara riskabelt. För att minska risken för personskada bör endast tillbehör som rekommenderas av DEWALT användas med denna produkt.

Rådfråga din återförsäljare för vidare information angående lämpliga tillbehör.

### Att skydda miljön



Separat insamling. Produkter och batterier som är märkta med denna symbol får inte kastas i den vanliga hushållssoporna.

Produkter och batterier innehåller material som kan återvinnas och återanvändas vilket minskar behovet av råmaterial. Återvinn elektriska produkter och batterier enligt lokala bestämmelser. Ytterligare information finns tillgängligt på [www.2helpU.com](http://www.2helpU.com).

# ALET ZIMPARALAMA VE BİLEME MAKİNESİ

## DW754

### Tebrikler!

Bir DEWALT aleti seçtiniz. Uzun süreli deneyim, sürekli ürün geliştirme ve yenilik DEWALT markasının profesyonel elektrikli alet kullanıcıları için en güvenilir ortaklardan birisi haline gelmesini sağlamaktadır.

### Teknik Özellikleri

		DW754
Voltaaj	V <sub>ac</sub>	230
Tip		2
Nominal akım	A	1,86
Motor gücü (giriş)	W	415
Motor gücü (çıkış)	W	300
Yüksüz hız	dk <sup>-1</sup>	2750
Maks. taş çapı	mm	125
Maks. taş genişliği	mm	25
Taş mili	mm	20
Ağırlık	kg	9,3

EN61029'e göre tespit edilen toplam gürültü ve titreşim değerleri (üç yönün vektör toplamı):

L <sub>PA</sub> (ses basıncı düzeyi)	dB(A)	56
L <sub>WA</sub> (akustik güç düzeyi)	dB(A)	69
K (akustik gücü belirsizliği)	dB(A)	3,0

Bu bilgi sayfasında verilen titreşim emisyon düzeyi, EN61029'te sağlanan standart teste uygun olarak ölçülmüştür ve aletleri birbiriyle karşılaştırmak için kullanılabilir. Ön maruziyet değerlendirmesi için kullanılabilir.

**!** **UYARI:** *Beyan edilen titreşim emisyon düzeyi, aletin ana uygulamalarını yansıtır. Ancak alet farklı aksesuarlarla farklı uygulamalar için kullanılırsa veya bakımı kötü yapılırsa, titreşim emisyonu değişebilir. Bu, toplam çalışma süresindeki maruziyet düzeyini önemli ölçüde artırabilir. Tahmini titreşim maruziyeti, aletin kapalı kaldığı veya çalışmasına karşın iş görmediği zamanları da dikkate almalıdır. Bu, toplam çalışma süresindeki maruziyet düzeyini önemli ölçüde azaltabilir.*

*Kullanıcıyı titreşim etkilerinden korumak için belirtilen ek güvenlik önlemlerini alın: Aletin ve aksesuarların bakımını yapın, elleri sıcak tutun, çalışma modellerini düzenleyin.*

### AT Uygunluk Beyanları

#### Makine Direktifi



#### Alet zımparalama ve bileme makinesi DW754

DEWALT, Teknik Özellikleri bölümünde açıklanan bu ürünlerin aşağıda belirtilen yönergelere uygun olduğunu beyan eder: 2006/42/AT, EN61029-1:2009 +A11:2010, EN61029-2-4:2011. Bu ürünler ayrıca 2014/30/EU ve 2011/65/EU Direktiflerine de uygundur. Daha ayrıntılı bilgi için, lütfen aşağıdaki adresten DEWALT ile temas kurun veya kılavuzun arka kapağına bakın. Bu belge altında imzası bulunan yetkili, teknik dosyanın derlenmesinden sorumludur ve bu beyanı DEWALT adına vermiştir.

Markus Rompel  
Mühendislik Direktörü  
DEWALT, Richard-Klinger-Straße 11,  
D-65510, Idstein, Almanya  
15.03.2018



**UYARI:** Yaralanma riskini azaltmak için, kullanım kılavuzunu okuyun.

### Tanımlar: Güvenlik Talimatları

Aşağıdaki tanımlar her işaret sözcüğü ciddiye derecesini gösterir. Lütfen kılavuzu okuyunuz ve bu simgelere dikkat ediniz.



**TEHLİKE:** Engellenmemesi halinde **ölüm veya ciddi yaralanma** ile sonuçlanabilecek **çok yakın bir tehlikeli durumu** gösterir.



**UYARI:** Engellenmemesi halinde **ölüm veya ciddi yaralanma** ile sonuçlanabilecek **potansiyel bir tehlikeli durumu** gösterir.



**DİKKAT:** Engellenmemesi halinde **önemsiz veya orta dereceli yaralanma** ile sonuçlanabilecek **potansiyel bir tehlikeli durumu** gösterir.

**İKAZ:** Engellenmemesi halinde **maddi hasara neden olabilecek, yaralanma ile ilişkisi olmayan durumları** gösterir.



Elektrik çarpması riskini belirtir.



Yangın riskini belirtir.



## Genel Güvenlik Talimatları



**UYARI!** Elektrikli aletleri kullanırken daima, yangın, elektrik çarpması ve yaralanma riskini azaltmak için, aşağıdakiler dahil temel güvenlik kurallarına uyun.

Aleti kullanmadan önce bu talimatların tümünü dikkatlice okuyun ve bu talimatları saklayın.

### BU KULLANIM KILAVUZUNU İLERDE BAŞVURMAK ÜZERE SAKLAYIN

1. **Çalışma alanını temiz tutun.**
  - Dağınık yerler ve tezgahlar kazaya davetiye çıkarır.
2. **Çalışma alanınızın çevre koşullarına dikkat edin.**
  - Aleti yağmura maruz bırakmayın. Aleti nemli ve ıslak ortamlarda kullanmayın. Çalışma alanınızı iyi ışıklandırın (250 - 300 Lüks). Aleti yangın ve patlama olasılığı olan yerlerde kullanmayın; örneğin yanıcı sıvı ve gazların bulunduğu yerlerde.
3. **Elektrik çarpmasına karşı önlem alın.**
  - Topraklanmış yüzeylere temas etmekten kaçının (örn: borular, radyatörler, ocaklar ve buzdolapları). Aleti olağanüstü şartlarda kullanırken (örneğin yüksek miktarda nem varsa, maden talaşı üretiliyorsa) izolasyon trafosu veya kaçak akım rölesi yerleştirilerek elektrik emniyeti artırılabilir.
4. **Alakasız kişileri alete yaklaştırmayın.**
  - İş ile ilgili olmayan kişilerin, özellikle çocukların, alete ve uzatma kablosuna dokunmalarına müsaade etmeyin ve bu kişileri çalışma alanına yaklaştırmayın.
5. **Kullanılmayan aletleri saklayın.**
  - Kullanımda değilken aletler kuru bir yerde muhafaza edilmeli ve çocukların ulaşamayacağı şekilde kilit altına alınmalıdır.
6. **Aleti zorlamayın.**
  - Kullanım amacına uygun kullanıldığı takdirde daha iyi ve daha güvenli bir iş çıkaracaktır.
7. **Doğru aleti kullanın.**
  - Ağır hizmet tipi alet ile yapılması gereken işi küçük aletler kullanarak yapmaya çalışmayın. Aleti kullanım amacı dışında kullanmayın; ağaç dallarını veya kütükleri kesmek için daire testere kullanmayın.
8. **Uygun giysiler giyin.**
  - Hareketli parçalara takılabileceğinden dolayı bol giysiler giymeyin, takı takmayın. Dışarıda çalışırken kaymayan ayakkabı giyilmesi tavsiye edilmektedir. Saçınız uzunsu koruyucu başlık takın.
9. **Koruyucu ekipman kullanın.**
  - Daima emniyet gözlüğü kullanın. İşlem toz veya fırlayan parçacık yaratması halinde, yüz veya toz maskesi kullanın. Eğer bu parçacıklar çok sıcaksa ayrıca ısı geçirmez önlük takın. Her zaman kulak koruyucu takın. Her zaman baret giyin.
10. **Toz çekme ekipmanı bağlayın.**
  - Toz çekme ve toplama ekipmanı bağlantısı için aygıtlar sağlanmışsa bu aygıtların bağlandığını ve düzgün kullanıldığını kontrol edin.
11. **Kabloyu amacına uygun kullanın.**
  - **Fişten tutarak prizden çıkarın, bu amaçla kablo bedenini kullanmayın.** Kabloyu ısı, yağ ve keskin uçlardan uzak tutun. Aleti asla kablosundan tutarak taşımayın.
12. **İşlediğiniz parçayı sabitleyin.**
  - Parçayı sabitlemek için mümkünse işkence veya mengene kullanın. Bu hem daha güvenli olur, hem de iki elinizde serbest kalmış olur.
13. **Aşırı uzanarak çalışmayın.**
  - Yere sağlam basın ve dengeyi her zaman muhafaza edin.
14. **Aletlerinize iyi bakın.**
  - Daha iyi ve güvenli performans için kesme aletlerini keskin ve temiz tutun. Yağlama ve aksesuar değişimi için talimatlara uyun. Aletlerinizi düzenli olarak kontrol edin ve arızalıya yetkili servise tamir ettirin. Makinenin saplarını mutlaka kuru ve temiz tutun ve saplara yağ veya gres bulaşmasını önleyin.
15. **Aletin fişini prizden çekin.**
  - Kullanımda değilken, bakım öncesi ve bıçak, uç, keski gibi aksesuarları değiştirirken aleti güç kaynağından ayırın.
16. **Ayar anahtarlarını ve aparatlarını çıkartın.**
  - Aleti çalıştırmadan önce, üzerinde hiçbir ayar anahtar ve aparatının bulunmadığını kontrol etmeyi alışkanlık haline getirin.
17. **Aletin yanlışlıkla çalışmasına engel olun.**
  - Aleti taşıırken parmağınızın açma/kapama düğmesinde olmamasına dikkat edin. Prize takmadan önce aletin "kapalı" konumda olduğunu kontrol edin.
18. **Dış mekan uzatma kabloları kullanın.**
  - Kullanmadan önce uzatma kablolarını gözden geçirin ve hasar görmüşse değiştirin. Alet dışarıda kullanıldığında, daima dışarıda kullanım için özel yapılmış ve böyle olduğunu gösteren etiket taşıyan uzatma kabloları kullanın.
19. **Daima dikkatli olun.**
  - Yaptığınız işe dikkat edin. Sağduyulu olun. Yorgun veya sarhoşken aleti kullanmayın.
20. **Hasarlı parça kontrolü yapın.**
  - Kullanmadan önce aletin düzgün çalışacağını ve kullanım amacına uygun iş çıkaracağını teyit etmek için aleti ve elektrik kablosunu kontrol edin. Hareketli parçaların ayarsız olup olmadığını veya tutukluk yapıp yapmadığını, kırık parça olup olmadığını, montaj elemanlarını ve çalışmasını etkileyebilecek diğer durumları kontrol edin. Hasarlı siper veya diğer parçalar bu kullanım kılavuzunda aksi belirtilmediği takdirde yetkili servis tarafından tamir edilmeli veya değiştirilmelidir. Hasarlı veya kusurlu tüm düğmeleri yetkili servise değiştirtin. Açma/kapama düğmesi aleti açıp kapatmıyorsa aleti kullanmayın. Asla kendi başınıza tamir etmeye çalışmayın.



**UYARI!** Bu kullanım kılavuzunda tavsiye edilenlerin dışında aksesuar veya parçaların kullanılması ya da aletin kullanım amacı dışında kullanılması yaralanma riski doğurabilir.

## 21. Aletinizi kalifiye bir elemana tamir ettirin.

- Bu elektrikli alet ilgili güvenlik kurallarına uymaktadır. Tamir işlemleri sadece kalifiye kişiler tarafından orijinal yedek parça kullanılarak yapılmalıdır aksi takdirde kullanıcı tehlike altında kalacaktır.

## Zımparalama ve Bileme Makineleri için Ek Güvenlik Önlemleri

- Sadece üreticiji, tutturma malzemesi tipini, boyutları ve taşın hızını belirten, EN 12413 uyumlu zımpara ve bileği taşlarını kullanın.
- Makinenin hızından daha düşük maksimum hızı olan zımpara ve bileği taşlarını kullanmayın (**teknik verilere** bakın).
- **Teknik verilerde** belirtilen boyutlara uymayan zımpara ve bileği taşlarını kullanmayın. Taşın mile uymasını sağlamak için pul kullanmayın.
- Zımpara ve bileği taşı yaklaşık 40 mm aşındığında en kısa zamanda değiştirin.
- Zımpara ve bileği taşını değiştirilirken talimatlara her zaman kesinlikle uyun.
- Yeni bir zımpara ve bileği taşı takmadan önce, taşı ince bir kabloya asıp çekiçle hafifçe vurarak çatlaklar için kontrol edilmesi gerekir. Taştan net bir ses gelmesi gerekir. Aksi takdirde taş hasarlıdır ve kullanılmaması gerekir.
- Zımpara ve bileği taşının hızını düzenli olarak kontrol edilmelidir. Taşın merkezi kayıyorsa veya dengesiz çalışıyorsa değiştirilmelidir.
- Zımpara ve bileği taşlarını her zaman kuru bir yerde saklayın.
- Makineyi sadece 5 °C - 40 °C arası ortam sıcaklığında kullanın.
- Makineyi açıp, taşı kullanmadan önce yüksüz olarak en az 30 saniye çalıştırın.
- Kuru zımparalama sırasında her zaman güvenlik gözlüğü kullanın.
- Asla magnezyum alet zımparalamak için kullanmayın.



**UYARI:** Bu makinenin kullanımı kanser, doğum kusuru veya diğer üreme sorunlarına neden olduğu bilinen kimyasallar içeren toz oluşturabilir. Uygun solunma koruması kullanın.



**UYARI:** Makineyi çok yanıcı malzemelerin bulunduğu ortamlarda kullanmayın.



**UYARI:** Alet, 30mA akımı aşmayan akım kesici cihazla beraber kullanılmaya tavsiye edilir.

## Diğer Tehlikeler

Aşağıdaki riskler bu makineyi kullanmanın doğasında vardır:

- dönen parçalara dokunmaktan kaynaklanan yaralanmalar,
- zımpara taşının bozulmasından kaynaklanan yaralanmalar.

Bu risklerin en belirgin olduğu durumlar:

- çalışma bölgesinde,
- dönen makine parçaların bölgesinde.

İlgili güvenlik düzenlemelerinin uygulanması ve güvenlik cihazlarının kullanılmasına rağmen, bazı risklerden kaçınmak mümkün değildir.

Bunlar:

- İşitme kaybı.
- Dönen taşın veya kayışın kapatılmamış parçalarından kaynaklanan kaza riski.
- Taş veya kayış değiştirilirken yaralanma riski.
- Siperleri açarken parmakların sıkışması riski.

## Elektrik Güvenliği

Elektrik motoru sadece tek bir voltaj için tasarlanmıştır. Her zaman güç kaynağının, etiket plakasındaki voltajla aynı olup olmadığını kontrol edin.



DEWALT aletiniz EN61029 standardına uygun olarak çift yalıtımlıdır; bu nedenle, topraklama kablosuna gerek yoktur.

Güç kablosu hasarlıysa, DEWALT yetkili servisinden temin edilebilen özel olarak hazırlanmış bir kabloyla değiştirilmelidir.

## Uzatma Kablolarının Kullanımı

Uzatma kablosu kullanılması gerekiyorsa bu aletin giriş gücüne (Teknik verilere bakın) uygun onaylı bir 3 damarlı uzatma kablosu kullanın. Minimum iletken boyutu 1,5 mm<sup>2</sup>'dir; maksimum uzunluk 30 m'dir.

Bir kablo makarası kullanırken, kabloyu daima sonuna kadar açın.

## Ambalaj İçeriği

Ambalaj, aşağıdaki parçaları içermektedir:

- 1 Zımpara taşı
- 1 Bileği taşı
- 1 Kelepçe ve zımpara ataşmanı
- 1 Plastik paketin içeriği:
  - 2 Kıvılcım kalkanı
    - 1 Anahtar
    - 1 Montaj malzemesi seti
  - 1 Elektrik devresi şeması
  - 1 Kullanım kılavuzu
- Alet, parçalar ve aksesuarlarda nakliye sırasında hasar oluşup oluşmadığını kontrol edin.
- Çalıştırmadan önce bu kılavuzu iyice okuyup anlamak için zaman ayırın.

## Alet Üzerindeki Etiketler

Alet üzerinde, aşağıdaki uyarı sembolleri bulunmaktadır:



Aletle çalışmaya başlamadan önce bu kılavuzu okuyun.



Kulaklık takın.



Koruyucu gözlük takın.

**Tarih Kodu Konumu (Şek. [Fig.] A)**

İmalat yılını da içeren Tarih Kodu **28** gövdeye basılıdır.

Örnek:

2018 XX XX

İmalat Yılı

**Açıklama (Şek. A)**

**UYARI:** Hiçbir zaman elektrikli aleti veya herhangi bir parçasını değiştirmeyin. Hasarla veya yaralanmayla sonuçlanabilir.

- 1 Açma/kapama düğmesi
- 2 Zımpara taşı
- 3 İşlenen parça desteği
- 4 Braket
- 5 Bileği taşı
- 6 Kivılcım kalkanı

**Kullanım Amacı**

DEWALT alet zımparalama ve bileme makinesiz bıçakların, keskinlerin ve diğer kesici aletlerin keskinleştirilmesi ve bilenmesi için tasarlanmıştır. Makine asla magnezyum aletleri zımparalamak için kullanılmamalıdır. Makine sürekli kullanım için tasarlanmamıştır.

Islak koşullarda veya yanıcı sıvı ya da gazların mevcut olduğu ortamlarda **KULLANMAYIN**.

Zımparalama ve bileme makinesi profesyonel bir elektrikli alettir.

Çocukların aleti ellemesine **İZİN VERMEYİN**. Bu alet deneyimsiz kullanıcılar tarafından kullanılırken nezaret edilmelidir.

- Bu ürün fiziksel ve zihinsel kapasitesinin yanı sıra algılama gücü azalmış olan veya yeterince deneyim ve bilgisi bulunmayan kişiler (çocuklar dahil) tarafından kullanılmak üzere üretilmemiştir. Bu tür kişiler ürünü ancak güvenliklerinden sorumlu bir kişi tarafından cihazın kullanımıyla ilgili talimatların verilmesi veya sürekli kontrol altında tutulması durumunda kullanabilir. Çocuklar, bu ürün ile kontrol altında tutulmalıdır.

**MONTAJ VE AYARLAMALAR**

**UYARI:** Ciddi yaralanma riskini azaltmak için herhangi bir ayar yapmadan ya da parça veya aksesuarları söküp takmadan önce aleti kapatın ve güç kaynağından ayırın. Tetik düğmesinin KAPALI konumda olduğunu kontrol edin. Aletin yanlışlıkla çalıştırılması yaralanmaya neden olabilir.

**Makinenin ambalajından çıkartılması ve Parçaları**

1. Makineyi dikkatli bir şekilde kaldırarak ambalajından çıkarın.
2. Aksesuarları ve donanım parçalarını çıkarın.

**Gerekli ve Önerilen Aletler**

Makinede bulunan parçaların yanı sıra şu aletler de gerekir:

- Tork anahtarı

**Makinenin Tezgaha Montajı (Şek. B)**

Makinenin tezgaha takılması gerekir.

1. Makinenin tabanında bulunan dört montaj deliğinin yerini tezgaha işaretleyin.
2. İşaretlenen yerleri Ø 6,5 mm matkapla delin.
3. Makineyi tezgaha yerleştirin; rondelalı M6 civataları tabandaki montaj deliklerinden geçirip tezgaha açılan deliklere sokun. Kullanılan her civatada dışarıda kalan X uzunluğunun (Şekle bakın) en az 15 mm olduğundan emin olun.
4. Her civataya bir somun takıp bunları iyice sıkın (tork: 8 Nm).

**Zımpara Taşını Değiştirme (Şek. C, D)**

1. Verilen anahtarı kullanarak üç somunu **7** sökün.
2. Siperliği çıkarın **8**.
3. Verilen anahtarı kullanarak somunu **9** milden **10** çıkarın. Sağ milin üzerindeki somunda sağ yiv (Şek. C), sol milin üzerindeki somunda da sol yiv (Şek. D) bulunur.
4. Dış flanş **11**, ambalaj parçasını **12** ve taşı **13** milden çıkarın.
5. Mile yeni taşı takın.
6. Ambalaj parçasını, dış flanş ve somunu mile yeniden takın.
7. Somunu iyice sıkın **9** (tork: 6 Nm).
8. Siperliği yeniden takın.
9. Üç somunu **7** yeniden değiştirip iyice sıkın (tork: 5 Nm).
10. Makineyi çalıştırın ve taşın çatlaklarını kontrol etmek amacıyla bir dakika yüksüz çalıştırın.



**UYARI:** Hasarlı taşı kullanmayın.

**Kivılcım kalkanının montajı (Şek. E, F)**

Kivılcım kalkanı kivılcıma karşı ek bir koruma sağlar ve kullanılabildiği her zaman kullanılmalıdır. Her taş için bir kivılcım kalkanı verilir.

1. Saydam koruma parçasına **14** ve kivılcım kalkanına **6** mantar başlı civata **15** takıp bir rondela **16** ve somunu da **17** bu civataya yerleştirerek koruma parçasını kalkan tutturun (Şek. E). Somunu sıkın.
2. Kivılcım kalkanını taş muhafazasının **18** üst tarafındaki kenara karşı şekildeki gibi tutun (Şek. F).
3. Mantar başlı civatayı **19** kalkan ve taş muhafazasına takın.
4. Rondelayı **20** ve somunu **21** civataya takıp elinizle sıkabildiğiniz kadar sıkın.
5. Kalkanı taş yönünde kaydırarak, taştan yaklaşık 2mm uzaklığa yerleştirin.
6. Somunu iyice sıkın (tork: 6 Nm).

**İşlenen parça desteğini ayarlama (Şek. G)**

İşlenen parça desteği parçaya ve istenen zımparalama açısına göre ayarlanabilir.

1. Desteği tutan somunu gevşetin **3**.
2. Desteği istediğiniz yere ve açığa ayarlayın; desteğin taşa olabildiğince yakın olduğundan emin olun.
3. Somunu sıkın (tork: 6 Nm).

## Kelepçeleme ve zımparalama ataşmanını takma, ayarlama (Şek. A, H)

Kelepçeleme ve zımparalama ataşmanı, işlenen parçayı zımpara taşına sabit açıda tutmak için kullanılır.

1. İşlenen parça desteğini 3 braketeye tutturun 4 bağlama elemanını ve işlenen parça desteğini çıkarın (Şek. A).
2. Altıgen başlı civatayı 23 ve buna uygun somunu 24 kullanarak zımparalama ataşmanı braketini 22 braketeye 4 şekilde gösterildiği gibi takın (Şek. H). Zımparalama ataşmanı braketinin zımpara taşından yaklaşık 2 mm uzaklıkta olduğundan emin olun.
3. Zımparalama ataşmanının çubuğunu 25 ataşmandaki çatala gösterildiği gibi takın.

## KULLANMA

### Kullanma Talimatları



**UYARI:** Güvenlik talimatlarına ve geçerli yönetmeliklere daima uyun.



**UYARI:** Ciddi yaralanma riskini azaltmak için herhangi bir ayar yapmadan ya da parça veya aksesuarları söküp takmadan önce aleti kapatın ve güç kaynağından ayırın. Tetik düğmesinin KAPALI konumunda olduğunu kontrol edin. Aletin yanlışlıkla çalıştırılması yaralanmaya neden olabilir.

### Uygun El Pozisyonu (Şek. J)



**UYARI:** Ciddi yaralanma riskini azaltmak için, DAİMA şekilde gösterilen uygun el pozisyonunu kullanın.



**UYARI:** Ciddi yaralanma riskini azaltmak için, ani tepki ihtimaline karşı aleti DAİMA sıkıca tutun.

Zımparalama ve bileme sırasında düzgün gövde duruşu ve elin yerleşimi için J. şekle bakın.

### Açma Kapama (Şek. A)

Aleti açmak için, on/off (açma/kapama) düğmesini 1 1 konumuna getirin.

Aleti kapatmak için, on/off (açma/kapama) düğmesini 1 0 konumuna getirin.

### Zımpara Taşını Kullanma (Şek. A)

Düz bir keskin kenar elde etmek için, zımpara taşı 2 üzerinde kenarı ileri geri hareket ettirin. Yalnızca hafif bir baskı uygulayın.

## Kelepçeleme ve Zımparalama Ataşmanını Kullanma (Şek. I)

1. İşlenen parçayı kelepçeleme braketine 26 takın.
2. Doğru eğim açısını elde etmek için işlenen parçayı gerektiği biçimde yerleştirin. Açık, dışarıda kalan X uzunluğunun işlevidir (şekle bakın). X değerinin, rende tırları için yaklaşık 20 mm, keskinler için de 25–28 mm olması gerekir.
3. Yıldız düğmeleri 27 sıkın.

## Bileği Taşını Kullanma (Şek. A)

İşlenen parçayı yavaş bir şekilde bileği taşı 5 üzerinde ileri geri hareket ettirin. İşlenen parçanın keskin kenarının taşla temas ettiği genişlik 0,5 - 1 mm arasında olmalıdır.



**UYARI:** Bileği taşında herhangi bir bileği pastası kullanmayın.

## BAKIM

DeWALT elektrikli aletiniz minimum bakımla uzun bir süre çalışacak şekilde tasarlanmıştır. Kesintisiz olarak memnuniyet verici bir şekilde çalışması gerekli özenin gösterilmesine ve düzenli temizliğe bağlıdır.



**UYARI:** Ciddi yaralanma riskini azaltmak için herhangi bir ayar yapmadan ya da parça veya aksesuarları söküp takmadan önce aleti kapatın ve güç kaynağından ayırın. Tetik düğmesinin KAPALI konumunda olduğunu kontrol edin. Aletin yanlışlıkla çalıştırılması yaralanmaya neden olabilir.

Zımpara kayışlarını haftada bir muhafazasından ve kapaklarından çıkarın.



## Yağlama

Elektrikli aletiniz ek bir yağlama gerektirmemektedir.



## Temizleme



**UYARI:** Havalandırma deliklerinde ve etrafında toz toplanması halinde bu tozu ve kırı kuru hava kullanarak ana gövdeden uzaklaştırın. Bu işlemi gerçekleştirirken onaylı bir göz koruması ve onaylı toz maskesi takın.



**UYARI:** Aletin metalik olmayan parçalarını temizlemek için asla çözücü veya başka sert kimyasal kullanmayın. Bu kimyasallar bu parçalarda kullanılan malzemeleri güçsüzleştirir. Yalnızca su ve yumuşak sabunla nemlendirilmiş bir bez kullanın. Aletin içine herhangi bir sıvının girmesine izin vermeyin; aletin herhangi bir parçasını bir sıvı içine daldırmayın.

Havalandırma yuvalarını açık tutun ve mahfazayı düzenli olarak yumuşak bir bezle temizleyin.

## İlave Aksesuarlar



**UYARI:** DeWALT tarafından tedarik veya tavsiye edilenlerin dışındaki aksesuarlar bu ürün üzerinde test edilmediğinden, söz konusu aksesuarların bu aletle birlikte kullanılması tehlikeli olabilir. Yaralanma riskini azaltmak için bu ürünle birlikte sadece DeWALT tarafından tavsiye edilen aksesuarlar kullanılmalıdır.

Uygun aksesuarlarla ilgili daha fazla bilgi almak için satış noktalarıyla görüşün.

## Çevrenin Korunması



Ayrı toplama. Bu işaretlenmiş simgeyle ürün ve piller normal evsel atıklarla birlikte çöpe atılmamalıdır.

Bazı malzemeleri içeren ürün ve piller geri

dönüştürülebilir veya geri kazanılabilir, bu da bazı hammaddeler için talebi azaltabilir. Lütfen elektrikli ürünleri ve pilleri yerel yasal mevzuata uygun şekilde geri dönüşüme tabi tutun. Daha ayrıntılı bilgiler [www.2helpU.com](http://www.2helpU.com) adresinde mevcuttur

# ΜΗΧΑΝΗΜΑ ΤΡΟΧΙΣΜΑΤΟΣ ΚΑΙ ΑΚΟΝΙΣΜΑΤΟΣ ΕΡΓΑΛΕΙΩΝ DW754

## Συγχαρητήρια!

Επιλέξατε ένα εργαλείο DEWALT. Τα έτη εμπειρίας, η σχολαστική ανάπτυξη προϊόντων και η καινοτομία έχουν καταστήσει την DEWALT έναν από τους πιο αξιόπιστους συνεργάτες στον τομέα των επαγγελματικών ηλεκτρικών εργαλείων.

## Τεχνικά δεδομένα

		DW754
Τάση	V <sub>AC</sub>	230
Τύπος		2
Ονομαστικό ρεύμα	A	1,86
Ισχύς ηλεκτροκινητήρα (απορροφούμενη)	W	415
Ισχύς ηλεκτροκινητήρα (αποδιδόμενη)	W	300
Ταχύτητα χωρίς φορτίο	min <sup>-1</sup>	2750
Μέγ. διάμετρος τροχού	mm	125
Μέγ. πλάτος τροχού	mm	25
Οπή τροχο	mm	20
Βάρος	kg	9,3

Noise values and vibration values (triaux vector sum) according to EN61029:

L <sub>PA</sub> (επίπεδο πίεσης ήχου)	dB(A)	56
L <sub>WA</sub> (επίπεδο ισχύος ήχου)	dB(A)	69
K (αβεβαιότητα για το δοθέν επίπεδο ήχου)	dB(A)	3,0

Το επίπεδο εκπομπής κραδασμών που αναφέρεται στο παρόν ενημερωτικό φυλλάδιο, μετρήθηκε σύμφωνα με τυποποιημένη δοκιμή που αναφέρεται στο πρότυπο EN61029 και μπορεί να χρησιμοποιηθεί για σύγκριση μεταξύ εργαλείων. Μπορεί να χρησιμοποιηθεί για την αρχική αξιολόγηση της έκθεσης.



**ΠΡΟΕΙΔΟΠΟΙΗΣΗ:** Το αναφερόμενο επίπεδο εκπομπής κραδασμών αντιστοιχεί στις βασικές εφαρμογές του εργαλείου. Ωστόσο, εάν το εργαλείο χρησιμοποιηθεί σε άλλες εφαρμογές, με διαφορετικά παρελκόμενα ή σε περίπτωση κακής συντήρησης, η εκπομπή κραδασμών ενδέχεται να διαφέρει. Αυτό ενδέχεται να αυξήσει σημαντικά το επίπεδο έκθεσης καθ' όλη τη διάρκεια του χρόνου λειτουργίας.

Για την εκτίμηση του επιπέδου έκθεσης σε κραδασμούς, πρέπει επίσης να ληφθεί υπόψη το πόσες φορές το εργαλείο τίθεται εκτός λειτουργίας ή ο χρόνος που λειτουργεί χωρίς να εκτελεί κάποια εργασία. Αυτό ενδέχεται να ελαττώσει σημαντικά το επίπεδο έκθεσης καθ' όλη τη διάρκεια του χρόνου λειτουργίας.

Προσδιορίστε επιπρόσθετα μέτρα ασφαλείας για να προστατεύσετε το χειριστή από τις επιπτώσεις των κραδασμών. Τέτοια μέτρα είναι: συντήρηση του εργαλείου και των παρελκόμενων, διατήρηση των χεριών σε καλή θερμοκρασία, οργάνωση μοτίβων εργασιών.

## Δήλωση Συμμόρφωσης - Ε.Κ.

### Οδηγία περί μηχανικού εξοπλισμού



### Μηχανήμα τροχίσματος και ακονίσματος εργαλείων DW754

Η εταιρεία DEWALT δηλώνει ότι τα προϊόντα που περιγράφονται στην ενότητα **Τεχνικά δεδομένα** σχεδιάστηκαν σε συμμόρφωση με τα εξής πρότυπα και οδηγίες:

2006/42/EK, EN61029-1:2009 +A11:2010, EN61029-2-4:2011.

Αυτά τα προϊόντα συμμορφώνονται και με τις Οδηγίες 2014/30/EE και 2011/65/EE. Για περισσότερες πληροφορίες, παρακαλούμε επικοινωνήστε με την DEWALT στην παρακάτω διεύθυνση ή ανατρέξτε στο πίσω μέρος του εγχειριδίου.

Ο κάτωθι υπογράφων είναι υπεύθυνος για τη σύνταξη του τεχνικού φακέλου και πραγματοποιεί την παρούσα δήλωση εκ μέρους της εταιρείας DEWALT.

Markus Rompel

Διευθυντής Μηχανολογικού τμήματος  
DEWALT, Richard-Klinger-Straße 11,  
D-65510, Idstein, Γερμανία  
15.03.2018



**ΠΡΟΕΙΔΟΠΟΙΗΣΗ:** Για να ελαττώσετε τον κίνδυνο τραυματισμού, διαβάστε το εγχειρίδιο χρήσης.

## Ορισμοί: Οδηγίες ασφαλείας

Οι παρακάτω ορισμοί περιγράφουν το επίπεδο σοβαρότητας για κάθε προειδοποιητική λέξη. Παρακαλούμε διαβάστε το εγχειρίδιο και δώστε προσοχή σε αυτά τα σύμβολα.



**ΚΙΝΔΥΝΟΣ:** Υποδεικνύει μια επικείμενη επικίνδυνη κατάσταση, η οποία, εάν δεν αποφευχθεί, **θα** προκαλέσει **θάνατο ή σοβαρό τραυματισμό**.



**ΠΡΟΕΙΔΟΠΟΙΗΣΗ:** Υποδεικνύει μια ενδεχομένης επικίνδυνη κατάσταση, η οποία, εάν δεν αποφευχθεί, **θα μπορούσε να προκαλέσει θάνατο ή σοβαρό τραυματισμό**.



**ΠΡΟΣΟΧΗ:** Υποδεικνύει μια ενδεχομένης επικίνδυνη κατάσταση, η οποία, εάν δεν αποφευχθεί, **ενδέχεται να προκαλέσει τραυματισμό μικρής ή μέτριας σοβαρότητας**.

**ΣΗΜΕΙΩΣΗ:** Υποδεικνύει μια πρακτική που **δεν έχει σχέση με προσωπικό τραυματισμό** και η οποία, εάν δεν αποφευχθεί, **ενδέχεται να προκαλέσει υλική ζημιά**.



Υποδηλώνει κίνδυνο ηλεκτροπληξίας.



Υποδηλώνει κίνδυνο πυρκαγιάς.

## Γενικές οδηγίες ασφαλείας



**ΠΡΟΕΙΔΟΠΟΙΗΣΗ!** Κατά τη χρήση ηλεκτρικών εργαλείων πρέπει να τηρούνται πάντοτε οι βασικές προφυλάξεις ασφαλείας για να ελαττωθεί ο κίνδυνος πυρκαγιάς, ηλεκτροπληξίας και προσωπικού τραυματισμού, όπου συμπεριλαμβάνονται και οι ακόλουθες προφυλάξεις.

Διαβάστε όλες αυτές τις οδηγίες προτού προσπαθήσετε να χειριστείτε το προϊόν αυτό και διατηρήστε αυτές τις οδηγίες.

### ΔΙΑΤΗΡΗΣΤΕ ΤΟ ΠΑΡΟΝ ΕΓΧΕΙΡΙΔΙΟ ΓΙΑ ΜΕΛΛΟΝΤΙΚΗ ΑΝΑΦΟΡΑ

#### 1. Διατηρείτε καθαρό το χώρο εργασίας.

- Ακατάστατοι χώροι και πάγκοι εγκυμονούν κίνδυνο τραυματισμών.

#### 2. Λαμβάνετε υπόψη σας τις περιβαλλοντικές συνθήκες που επικρατούν στο χώρο εργασίας.

- Μην εκθέτετε το εργαλείο στη βροχή. Μη χρησιμοποιείτε το εργαλείο σε συνθήκες υγρασίας. Φροντίστε για τον καλό φωτισμό του χώρου εργασίας (250 - 300 Lux). Μη χρησιμοποιείτε το εργαλείο σε χώρους όπου υπάρχει κίνδυνος πυρκαγιάς ή έκρηξης, π.χ. κοντά σε εύφλεκτα υγρά και αέρια.

#### 3. Προστατευτείτε από ηλεκτροπληξία.

- Αποφεύγετε τη σωματική επαφή με γειωμένες επιφάνειες (π.χ. σωλήνες, καλοριφέρ, ηλεκτρικές κουζίνες και ψυγεία). Όταν χρησιμοποιείτε το εργαλείο υπό ακραίες συνθήκες (π.χ. υψηλή υγρασία, παραγωγή γρεζιών μετάλλου κ.λπ.), η ηλεκτρική ασφάλεια μπορεί να βελτιωθεί εάν εισάγετε έναν μετασχηματιστή απομόνωσης ή έναν αυτόματο διακόπτη για την περίπτωση απωλειών γείωσης (FI).

#### 4. Κρατήστε μακριά τρίτα άτομα.

- Μην αφήσετε άλλα άτομα και ιδιαίτερα παιδιά, τα οποία δεν έχουν σχέση με την εργασία, να αγγίξουν το εργαλείο ή την προέκταση και κρατήστε τα μακριά από το χώρο εργασίας.

#### 5. Αποθηκεύετε τα εργαλεία που δεν χρησιμοποιούνται.

- Όταν δεν χρησιμοποιούνται, τα εργαλεία πρέπει να αποθηκεύονται σε στεγνό μέρος και να κλειδώνονται με ασφάλεια, μακριά από μέρος που μπορούν να προσεγγίσουν παιδιά.

#### 6. Μη ζορίζετε το εργαλείο.

- Η εργασία θα πραγματοποιηθεί με καλύτερο και πιο ασφαλή τρόπο όταν εκτελείται με τον προβλεπόμενο ρυθμό.

#### 7. Χρησιμοποιείτε το κατάλληλο εργαλείο.

- Μην προσπαθείτε να εκτελέσετε με μικρά εργαλεία εργασίες που προορίζονται να γίνουν από εργαλεία υψηλής απόδοσης. Μη χρησιμοποιείτε τα εργαλεία για σκοπό διαφορετικό από αυτόν για τον οποίο προορίζονται. Για παράδειγμα, μη χρησιμοποιείτε κυκλικά πρίονια για να κόψετε κλαδιά δέντρων ή κούτσουρα.

#### 8. Να είστε ντυμένοι κατάλληλα.

- Μη φοράτε φαρδιά ενδύματα ή κοσμήματα, επειδή μπορεί να μαγκώσουν σε κινούμενα μέρη. Όταν εργάζεστε σε εξωτερικούς χώρους, συνιστάται να φοράτε αντιολισθητικά υποδήματα. Να φοράτε κάλυμμα για το κεφάλι προκειμένου να μαζέψετε τα μακριά μαλλιά.

#### 9. Χρησιμοποιείτε προστατευτικό εξοπλισμό.

- Να φοράτε πάντοτε προστατευτικά γυαλιά. Χρησιμοποιείτε μάσκα προσώπου ή μάσκα προστασίας από τη σκόνη, εάν από τις εργασίες πρόκειται να δημιουργηθεί σκόνη ή αιωρούμενα σωματίδια. Εάν τα σωματίδια αυτά ενδέχεται να είναι ιδιαίτερα θερμά, να φοράτε επίσης και θερμομονωτική ποδιά. Να φοράτε πάντοτε ωτασπίδες. Χρησιμοποιείτε πάντοτε προστατευτικό κράνος.

#### 10. Να συνδέετε το σύστημα αφαίρεσης σκόνης.

- Εάν οι συσκευές παρέχονται με σύνδεση συστημάτων αφαίρεσης και συλλογής σκόνης, φροντίστε τα συστήματα αυτά να είναι συνδεδεμένα και να χρησιμοποιούνται κατάλληλα.

#### 11. Μην καταπονείτε υπερβολικά το καλώδιο.

- **Ποτέ μην τραβήτε βία το καλώδιο για να το αποσυνδέσετε από την πρίζα.** Κρατήστε το καλώδιο μακριά από θερμότητα, λάδι και αιχμηρές ακμές. Ποτέ μη μεταφέρετε το εργαλείο κρατώντας το από το καλώδιό του.

#### 12. Στερεώνετε με ασφάλεια το υπό καταργασία αντικείμενο.

- Όταν είναι δυνατό, χρησιμοποιείτε σφιγκτήρες ή μέγγενη για να στερεώσετε το αντικείμενο στο οποίο εργάζεστε. Είναι ασφαλέστερο από το να χρησιμοποιείτε το χέρι σας και επιπλέον, με τον τρόπο αυτό μένουν ελεύθερα και τα δύο χέρια για το χειρισμό του εργαλείου.

#### 13. Μην προσπαθήσετε να φτάσετε απομακρυσμένα σημεία.

- Φροντίστε να έχετε πάντοτε την κατάλληλη στάση και να διατηρείτε την ισορροπία σας.

#### 14. Συντηρείτε τα εργαλεία με επιμέλεια.

- Διατηρείτε τα εργαλεία κοπής αιχμηρά και καθαρά, για μεγαλύτερη απόδοση και ασφάλεια. Τηρείτε τις οδηγίες σχετικά με τη λίπανση και την αλλαγή εξαρτημάτων. Επιθεωρείτε τακτικά τα εργαλεία σας και αν διαπιστώσετε ζημιές, φροντίστε για την επιδιόρθωσή τους από εξουσιοδοτημένο κέντρο σέρβις. Διατηρείτε τις λαβές στεγνές, καθαρές και χωρίς λάδι ή γράσο.

#### 15. Αποσυνδέετε τα εργαλεία.

- Αποσυνδέετε το εργαλείο από την τροφοδοσία όταν δεν χρησιμοποιείται, πριν από το σέρβις και κατά την αλλαγή εξαρτημάτων όπως λεπίδες, δαγκάνες και εργαλεία κοπής.

#### 16. Αφαιρείτε από το εργαλείο τυχόν κλειδιά που χρησιμοποιούνται για τη ρύθμισή του.

- Ελέγχετε τακτικά εάν έχουν αφαιρεθεί από το εργαλείο τυχόν κλειδιά που χρησιμοποιούνται για τη ρύθμισή του, προτού το θέσετε σε λειτουργία.

#### 17. Φροντίστε για την αποφυγή αθέλητης εκκίνησης.

- Μην μεταφέρετε το εργαλείο έχοντας το χέρι σας επάνω στο διακόπτη. Προτού τοποθετήσετε το καλώδιο στην πρίζα, βεβαιωθείτε ότι το εργαλείο βρίσκεται στη θέση «Off» (Απενεργοποίηση).

### 18. Χρησιμοποιείτε καλώδια προέκτασης για εξωτερικούς χώρους.

- Πριν από τη χρήση, επιθεωρήστε το καλώδιο προέκτασης και αντικαταστήστε το σε περίπτωση φθοράς. Όταν χρησιμοποιείτε το εργαλείο σε εξωτερικό χώρο, να χρησιμοποιείτε μόνο καλώδια προέκτασης που προορίζονται για χρήση σε εξωτερικούς χώρους και έχουν ανάλογη σήμανση.

### 19. Να είστε σε εγρήγορση.

- Προσέχετε την εργασία σας. Χρησιμοποιείτε την κοινή λογική. Μη χρησιμοποιείτε το εργαλείο όταν είστε κουρασμένος ή υπό την επίρρεια φαρμάκων ή αλκοόλ.

### 20. Ελέγχετε για κατεστραμμένα τμήματα.

- Πριν από τη χρήση, ελέγχετε προσεκτικά το εργαλείο και το καλώδιο σύνδεσης στο ηλεκτρικό δίκτυο για να διαπιστώσετε εάν λειτουργεί σωστά και εκτελεί την προβλεπόμενη λειτουργία. Ελέγξτε την ευθυγράμμιση των κινούμενων μερών, τη σύνδεσή τους, εάν υπάρχουν τυχόν σπασμένα τμήματα, την τοποθέτηση και τυχόν άλλες συνθήκες που μπορεί να επηρεάσουν τη λειτουργία του εργαλείου. Προφυλακτικές ή άλλα τμήματα με τυχόν ζημιές πρέπει να επισκευάζονται κατάλληλα ή να αντικαθίστανται σε εξουσιοδοτημένο κέντρο σέρβις, εκτός αν υποδεικνύεται διαφορετικά στο παρόν εγχειρίδιο οδηγιών. Φροντίστε για την αντικατάσταση τυχόν κατεστραμμένων ή ελαττωματικών διακοπών από εξουσιοδοτημένο κέντρο σέρβις. Μη χρησιμοποιείτε το εργαλείο εάν ο διακόπτης δεν μεταβαίνει στις θέσεις On (Ενεργοποίηση) και Off (Απενεργοποίηση). Ποτέ μην επιχειρήσετε να πραγματοποιήσετε επισκευές μόνος σας.



**ΠΡΟΕΙΔΟΠΟΙΗΣΗ:** Η χρήση οποιουδήποτε παρελκόμενου ή πρόσθετου εξαρτήματος ή η εκτέλεση με αυτό το εργαλείο οποιασδήποτε λειτουργίας που δεν προβλέπεται στο παρόν εγχειρίδιο οδηγιών, ενδέχεται να ενέχει κίνδυνο προσωπικού τραυματισμού.

### 21. Φροντίστε για την επισκευή του εργαλείου σας από ειδικευμένο άτομο.

- Το παρόν ηλεκτρικό εργαλείο πληροί τους σχετικούς κανόνες ασφαλείας. Τυχόν επισκευές πρέπει να πραγματοποιούνται μόνο από ειδικευμένα άτομα χρησιμοποιώντας γνήσια ανταλλακτικά. Σε διαφορετική περίπτωση, ενδέχεται να υπάρξει σημαντικός κίνδυνος για το χρήστη.

## Πρόσθετοι κανόνες ασφαλείας για μηχανήματα τροχίσματος και ακονίσματος

- Χρησιμοποιείτε μόνο τροχούς τροχίσματος και ακονίσματος οι οποίοι φέρουν ετικέτα που αναφέρει τον κατασκευαστή, τον τύπο του συγκολλητικού υλικού, τις διαστάσεις και τη μέγιστη ταχύτητα του τροχού και οι οποίοι συμμορφώνονται με το πρότυπο EN12413.
- Μη χρησιμοποιείτε τροχούς τροχίσματος και ακονίσματος που έχουν μέγιστη ταχύτητα μικρότερη από την ταχύτητα του μηχανήματος (βλ. **τεχνικά στοιχεία**).
- Μη χρησιμοποιείτε τροχούς τροχίσματος και ακονίσματος που δεν αντιστοιχούν στις διαστάσεις που αναφέρονται στα

**τεχνικά στοιχεία.** Μη χρησιμοποιήσετε οποιουδήποτε αποσπώμενο για να κάνετε ένα τροχό να ταιριάζει πάνω στην άτρακτο.

- Αντικαθιστάτε τον τροχό τροχίσματος ή ακονίσματος μόλις έχει φθαρεί περισσότερο από περ. 40 mm.
- Πάντα τηρείτε αυστηρά τις οδηγίες όταν αντικαθιστάτε έναν τροχό τροχίσματος ή ακονίσματος.
- Πριν τοποθετήσετε καινούριο τροχό τροχίσματος ή ακονίσματος, πρέπει να τον ελέγξετε για ρωγμές κρεμώντας τον από μία λεπτή κλωστή και χτυπώντας τον απαλά με ένα σφυρί. Ο τροχός θα πρέπει να παράγει καθαρό ήχο. Αν όχι, τότε ο τροχός έχει υποστεί ζημιά και δεν πρέπει να χρησιμοποιηθεί.
- Ελέγχετε τακτικά έναν τροχό τροχίσματος ή ακονίσματος για σωστή ευθυγράμμιση. Αν ο τροχός παρουσιάζει εκκεντρότητα ή έλλειψη ζυγοστάθμισης, τότε πρέπει να αντικατασταθεί.
- Πάντα αποθηκεύετε τους τροχούς ακονίσματος και τροχίσματος σε ξηρό μέρος.
- Χρησιμοποιείτε το μηχάνημα μόνο σε θερμοκρασίες περιβάλλοντος από 5 °C έως 40 °C.
- Πριν τη χρήση, ενεργοποιήστε το μηχάνημα και αφήστε τον τροχό να περιστραφεί χωρίς φορτίο για τουλάχιστον 30 δευτερόλεπτα.
- Πάντα φοράτε γυαλιά ασφαλείας όταν εκτελείτε ακόνισμα με την ξηρή μέθοδο.
- Ποτέ μην ακονίζετε εργαλεία μαγνησίου.



**ΠΡΟΕΙΔΟΠΟΙΗΣΗ:** Η χρήση αυτού του μηχανήματος μπορεί να δημιουργήσει ακόνη η οποία περιέχει χημικά που είναι γνωστό ότι προκαλούν καρκίνο, συγγενείς ανωμαλίες ή άλλες αναπαραγωγικές βλάβες. Χρησιμοποιείτε κατάλληλη προστασία αναπνοής.



**ΠΡΟΕΙΔΟΠΟΙΗΣΗ:** Μη χρησιμοποιείτε το μηχάνημα σε γεινίαση με οποιαδήποτε πολύ εύφλεκτα υλικά.



**ΠΡΟΕΙΔΟΠΟΙΗΣΗ:** Συνιστούμε τη χρήση διάταξης προστασίας από ρεύμα διαρροής με διαβάθμιση έντασης ρεύματος διαρροής 30mA ή μικρότερη.

## Υπολειπόμενοι κίνδυνοι

Οι κίνδυνοι που ακολουθούν είναι εγγενείς στη χρήση αυτών των μηχανημάτων:

- τραυματισμού λόγω επαφής με κινούμενα μέρη,
- τραυματισμού προκαλούμενοι από τη θραύση του τροχού τροχίσματος.

Αυτοί οι κίνδυνοι είναι πιο έκδηλοι:

- εντός της περιοχής λειτουργίας,
- εντός της περιοχής των περιστρεφόμενων μερών του μηχανήματος.

Παρά την εφαρμογή των σχετικών κανονισμών ασφαλείας και την εφαρμογή διατάξεων ασφαλείας, ορισμένοι υπολειπόμενοι κίνδυνοι δεν μπορούν να αποφευχθούν.

Αυτοί είναι:

- βλάβη της ακοής.
- Κίνδυνος ατυχημάτων από τα μη καλυπτόμενα μέρη του περιστρεφόμενου τροχού ή μίαντα.
- Κίνδυνος τραυματισμού κατά την αλλαγή του τροχού ή μίαντα.



- *Κίνδυνος σύνθλιψης των δακτύλων κατά το άνοιγμα των προφυλακτών.*

## Ηλεκτρική ασφάλεια

Ο ηλεκτρικός κινητήρας έχει σχεδιαστεί για λειτουργία μόνο σε μία τάση. Ελέγχετε πάντοτε εάν η τροφοδοσία ανταποκρίνεται στην τάση που αναγράφεται στην επιγραφή με τα δεδομένα.



Το εργαλείο της DEWALT διαθέτει διπλή μόνωση σύμφωνα με το πρότυπο EN61029. Κατά συνέπεια, δεν απαιτείται καλώδιο γείωσης.

Εάν το καλώδιο τροφοδοσίας υποστεί βλάβη, πρέπει να αντικατασταθεί από ειδικά διαμορφωμένο καλώδιο που διατίθεται μέσω της υπηρεσίας εξυπηρέτησης της DEWALT.

## Χρήση προέκτασης

Αν απαιτείται καλώδιο επέκτασης, χρησιμοποιήστε εγκεκριμένο καλώδιο επέκτασης 3 αγώνων κατάλληλο για την ισχύ αυτού του εργαλείου (ανατρέξτε στα **Τεχνικά δεδομένα**). Το ελάχιστο μέγεθος του αγωγού είναι 1,5 mm<sup>2</sup>, ενώ το μέγιστο μήκος είναι 30 m.

Όταν χρησιμοποιείτε καλώδιο σε ρολό, να ξετυλίγετε πάντοτε το καλώδιο εντελώς.

## Περιεχόμενα συσκευασίας

Στη συσκευασία περιέχεται:

- 1 Τροχό τροχίσματος
- 1 Τροχό ακονίσματος
- 1 Προσάρτημα σύσφιξης και τροχίσματος
- 1 Πλαστική σακούλα που περιέχει:
  - 2 Προφυλακτικές από σπινθήρες
  - 1 Κλειδί
  - 1 Σετ υλικών στερέωσης
- 1 Ηλεκτρικό σχεδιάγραμμα
- 1 Εγχειρίδιο οδηγιών
- *Ελέγξτε για τυχόν ζημιές στο εργαλείο, στα τμήματα ή τα παρελκόμενα, οι οποίες μπορεί να συνέβησαν κατά τη διάρκεια της μεταφοράς.*
- *Πριν από τη χρήση, αφιερώστε χρόνο για να διαβάσετε προσεκτικά και να κατανοήσετε το παρόν εγχειρίδιο.*

## Ενδείξεις επάνω στο εργαλείο

Επάνω στο εργαλείο εμφανίζονται τα παρακάτω εικονογράμματα:



Διαβάστε το εγχειρίδιο οδηγιών πριν από τη χρήση.



Φοράτε προστατευτικά για τα αυτιά.



Φοράτε προστατευτικά για τα μάτια.

## Θεση Κωδικου Ημερομηνιας (Εικ. [Fig.] A)

Ο κωδικός ημερομηνίας **28**, ο οποίος περιλαμβάνει επίσης το έτος κατασκευής, είναι τυπωμένος επάνω στο περίβλημα.

Παράδειγμα:

2018 XX XX

Έτος κατασκευής

## Περιγραφή (εικ. A)



**ΠΡΟΕΙΔΟΠΟΙΗΣΗ:** Μην τροποποιήσετε ποτέ το ηλεκτρικό εργαλείο ή οποιοδήποτε τμήμα του. Μπορεί να προκληθεί βλάβη ή προσωπικός τραυματισμός.

- 1 Διακόπτης ενεργοποίησης/απενεργοποίησης (on/off)
- 2 Τροχός τροχίσματος
- 3 Στήριγμα τεμαχίου εργασίας
- 4 Βραχίονας
- 5 Τροχός ακονίσματος
- 6 Προφυλακτικές από σπινθήρες

## Προοριζόμενη Χρηση

Το εργαλείο σας DEWALT τροχίσματος και ακονίσματος αναπτύχθηκε για το τρόχισμα και ακόνισμα μαχαριών, σμιλών και άλλων κοπτικών εργαλείων. Το μηχάνημα δεν πρέπει ποτέ να χρησιμοποιείται για το τρόχισμα εργαλείων μαγνησίου. Το μηχάνημα προορίζεται μόνο για διακοπόμενη χρήση.

Να **ΜΗ** χρησιμοποιείται σε συνθήκες υγρασίας ή όταν υπάρχουν εύφλεκτα υγρά ή αέρια.

Το μηχάνημα τροχίσματος και ακονίσματος είναι ένα επαγγελματικό ηλεκτρικό εργαλείο.

**ΜΗΝ** αφήνετε τα παιδιά να έρχονται σε επαφή με το εργαλείο. Απαιτείται επίβλεψη όταν το εργαλείο αυτό χρησιμοποιείται από μη έμπειρους χειριστές.

- Το προϊόν αυτό δεν προορίζεται για χρήση από άτομα (περιλαμβανομένων παιδιών) που έχουν μειωμένες σωματικές, αισθητηριακές ή πνευματικές ικανότητες, ή έλλειψη εμπειρίας και/ή γνώσης και δεξιοτήτων, εκτός αν τα άτομα αυτά επιβλέπονται από άτομο υπεύθυνο για την ασφάλειά τους. Τα παιδιά δεν πρέπει να μένουν ποτέ μόνα τους με αυτό το προϊόν.

## ΣΥΝΑΡΜΟΛΟΓΗΣΗ ΚΑΙ ΡΥΘΜΙΣΕΙΣ



**ΠΡΟΕΙΔΟΠΟΙΗΣΗ:** Για να ελαττώσετε τον κίνδυνο σοβαρού προσωπικού τραυματισμού, απενεργοποιείτε το εργαλείο και απουσνδέτε το από την τροφοδοσία, πριν από την πραγματοποίηση τυχόν ρυθμίσεων ή την τοποθέτηση/αφαίρεση προσαρτημάτων ή παρελκόμενων. Βεβαιωθείτε ότι ο διακόπτης ενεργοποίησης βρίσκεται στη θέση OFF (Απενεργοποίηση). Η τυχαία εκκίνηση μπορεί να προκαλέσει τραυματισμό.

## Αποσυσκευασία του μηχανήματος και των μερών του

1. Ανυψώστε προσεκτικά το μηχάνημα για να το βγάλετε από τη συσκευασία του.
2. Αφαιρέστε από τη συσκευασία τα αξεσουάρ και τα μέρη της συσκευής.

## Απαιτούμενα και συνιστώμενα εργαλεία

Εκτός από τα εργαλεία που περιλαμβάνονται με το μηχάνημα, απαιτούνται τα εξής εργαλεία:

- Δυναμόκλειδο

## Στερέωση του μηχανήματος στον πάγκο εργασίας (εικ. Β)

Το μηχάνημα πρέπει να στερεωθεί στον πάγκο εργασίας.

1. Σημειώστε πάνω στον πάγκο εργασίας τη θέση των τεσσάρων οπών στερέωσης που παρέχονται στη βάση του εργαλείου.
2. Τρυπήστε μια οπή διαμ. 6,5 mm σε κάθε μία από τις θέσεις που σημειώσατε.
3. Τοποθετήστε το μηχάνημα πάνω στον πάγκο εργασίας και εισάγετε από ένα μπουλόνι Μ6 με ροδέλα σε κάθε μία από τις οπές που διατρήθηκαν στον πάγκο εργασίας, περνώντας τα μέσα από τις οπές στερέωσης στη βάση. Βεβαιωθείτε ότι το μήκος προεξοχής Χ (βλ. εικόνα) είναι τουλάχιστον 15 mm για κάθε ένα από τα χρησιμοποιούμενα μπουλόνια.
4. Τοποθετήστε ένα παξιμάδι σε κάθε ένα από τα μπουλόνια και σφίξτε καλά τα παξιμάδια (ροπή: 8 Nm).

## Αλλαγή του τροχού τροχίσματος (εικ. C, D)

1. Αφαιρέστε τα τρία παξιμάδια 7 χρησιμοποιώντας το παρεχόμενο κλειδί.
2. Αφαιρέστε το κάλυμμα 8 του προφυλακτήρα.
3. Αφαιρέστε το παξιμάδι 9 από την άτρακτο 10 χρησιμοποιώντας το παρεχόμενο κλειδί. Το παξιμάδι στη δεξιά άτρακτο έχει δεξιόστροφο σπείρωμα (εικ. C), ενώ το παξιμάδι στην αριστερή άτρακτο έχει αριστερόστροφο σπείρωμα (εικ. D).
4. Αφαιρέστε από την άτρακτο την εξωτερική φλάντζα 11, το εξάρτημα συμπίεσης 12 και τον τροχό 13.
5. Τοποθετήστε το νέο τροχό πάνω στην άτρακτο.
6. Επανατοποθετήστε στην άτρακτο το εξάρτημα συμπίεσης, την εξωτερική φλάντζα και το παξιμάδι.
7. Σφίξτε καλά το παξιμάδι 9 (ροπή: 6 Nm).
8. Επανατοποθετήστε το κάλυμμα του προφυλακτήρα.
9. Επανατοποθετήστε τα τρία παξιμάδια 7 και σφίξτε τα καλά (ροπή: 5 Nm).
10. Ενεργοποιήστε το μηχάνημα και αφήστε τον τροχό να περιστραφεί χωρίς φορτίο για ένα λεπτό για να ελεγχθεί τυχόν ύπαρξη ρωγμών.



**ΠΡΟΕΙΔΟΠΟΙΗΣΗ:** Μη χρησιμοποιήσετε τροχό που έχει υποστεί ζημιά.

## Τοποθέτηση του προφυλακτήρα από σπινθήρες (εικ. E, F)

Ο προφυλακτήρας από σπινθήρες προσφέρει πρόσθετη προστασία από σπινθήρες και θα πρέπει να χρησιμοποιείται όταν είναι εφικτό. Παρέχεται ένας προφυλακτήρας από σπινθήρες για κάθε τροχό.

1. Προσαρμόστε το διαφανές προστατευτικό πέτασμα 14 στον προφυλακτήρα από σπινθήρες 6 περνώντας

ένα μπουλόνι κεφαλής τύπου μανιταριού 15 μέσα από το προστατευτικό πέτασμα και τον προφυλακτήρα και τοποθετώντας μια ροδέλα 16 και ένα παξιμάδι 17 πάνω στο μπουλόνι (εικ. E). Σφίξτε το παξιμάδι.

2. Κρατήστε τον προφυλακτήρα από σπινθήρες σε επαφή με την ακμή στο πάνω μέρος του περιβλήματος 18 του τροχού όπως φαίνεται στην εικόνα (εικ. F).
3. Περάστε ένα μπουλόνι με κεφαλή τύπου μανιταριού 19 μέσα από τον προφυλακτήρα και το περίβλημα του τροχού.
4. Τοποθετήστε μια ροδέλα 20 και ένα παξιμάδι 21 πάνω στο μπουλόνι και σφίξτε το παξιμάδι με το χέρι.
5. Τοποθετήστε τον προφυλακτήρα σε απόσταση περ. 2 mm από τον τροχό σύροντάς τον προς τον τροχό.
6. Σφίξτε καλά το παξιμάδι (ροπή: 6 Nm).

## Ρύθμιση του στήριγματος του τεμαχίου εργασίας (εικ. G)

Το στήριγμα του τεμαχίου εργασίας μπορεί να ρυθμιστεί σύμφωνα με το τεμάχιο εργασίας και την επιθυμητή γωνία τροχίσματος.

1. Ξεσφίξτε το παξιμάδι που συγκρατεί το στήριγμα 3.
2. Ρυθμίστε το στήριγμα στην επιθυμητή θέση και γωνία, αφού βεβαιωθείτε ότι το στήριγμα είναι όσο το δυνατόν πιο κοντά στον τροχό.
3. Σφίξτε το παξιμάδι (ροπή: 6 Nm).

## Τοποθέτηση και ρύθμιση του προσαρτήματος σύσφιξης και τροχίσματος (εικ. A, H)

Το προσάρτημα σύσφιξης και τροχίσματος χρησιμοποιείται για να συγκρατεί το τεμάχιο εργασίας σε σταθερή γωνία ως προς τον τροχό τροχίσματος.

1. Αφαιρέστε τα στοιχεία στερέωσης που συγκρατούν το στήριγμα 3 του τεμαχίου εργασίας στο βραχίονα 4 και αφαιρέστε το στήριγμα του τεμαχίου εργασίας (εικ. A).
2. Τοποθετήστε το βραχίονα προσαρτήματος τροχίσματος 22 στο βραχίονα 4 πάνω στο μηχάνημα όπως φαίνεται στην εικόνα, χρησιμοποιώντας το μπουλόνι εξαγωνικής κεφαλής 23 και το αντίστοιχο παξιμάδι 24 (εικ. H). Βεβαιωθείτε ότι ο βραχίονας του προσαρτήματος τροχίσματος είναι σε απόσταση περ. 2 mm από τον τροχό τροχίσματος.
3. Εισάγετε τη ράβδο 25 του προσαρτήματος τροχίσματος μέσα στις περόνες του προσαρτήματος τροχίσματος όπως δείχνει η εικόνα.

## ΛΕΙΤΟΥΡΓΙΑ

### Οδηγίες χρήσης



**ΠΡΟΕΙΔΟΠΟΙΗΣΗ:** Να τηρείτε πάντοτε τις οδηγίες ασφαλείας και τις ισχύουσες ρυθμίσεις.



**ΠΡΟΕΙΔΟΠΟΙΗΣΗ:** Για να ελαττώσετε τον κίνδυνο σοβαρού προσωπικού τραυματισμού, απενεργοποιείτε το εργαλείο και αποσυνδέετε το από την τροφοδοσία, πριν από την πραγματοποίηση τυχόν ρυθμίσεων ή την τοποθέτηση/αφαίρεση

**προσαρτημάτων ή παρελκόμενων.** Βεβαιωθείτε ότι ο διακόπτης ενεργοποίησης βρίσκεται στη θέση OFF (Απενεργοποίηση). Η τυχαία εκκίνηση μπορεί να προκαλέσει τραυματισμό.

## Κατάλληλη θέση χεριών (εικ. J)



**ΠΡΟΕΙΔΟΠΟΙΗΣΗ:** Για να ελαττώσετε τον κίνδυνο προσωπικού τραυματισμού, να χρησιμοποιείτε **ΠΑΝΤΟΤΕ** την κατάλληλη θέση των χεριών, όπως φαίνεται.



**ΠΡΟΕΙΔΟΠΟΙΗΣΗ:** Για να ελαττώσετε τον κίνδυνο προσωπικού τραυματισμού, **ΠΑΝΤΟΤΕ** να κρατάτε καλά το εργαλείο για να είστε προετοιμασμένοι σε περίπτωση ξαφνικής αντίδρασης.

Ανατρέξτε στην εικόνα J για τη σωστή στάση του σώματος και τη σωστή τοποθέτηση των χεριών κατά το τρόχισμα και το ακόνισμα.

## Ενεργοποίηση και απενεργοποίηση (εικ. A)

Για να ενεργοποιήσετε το εργαλείο, θέστε το διακόπτη ενεργοποίησης/απενεργοποίησης ❶ στη θέση 1.

Για να απενεργοποιήσετε το εργαλείο, θέστε το διακόπτη ενεργοποίησης/απενεργοποίησης ❶ στη θέση 0.

## Χρήση του τροχού τροχίσματος (εικ. A)

Για να επιτύχετε ευθεία κοπτική ακμή, μετακινήστε την αργά προς τα πίσω και προς τα εμπρός πάνω στον τροχό τροχίσματος ❷. Να ασκείτε μόνο ελαφρά πίεση.

## Χρήση του προσαρτήματος σύσφιξης και τροχίσματος (εικ. I)

1. Εισάγετε το τεμάχιο εργασίας στο βραχίονα σύσφιξης 26.
2. Τοποθετήστε το τεμάχιο εργασίας όπως απαιτείται για να επιτύχετε τη σωστή γωνία λοξής επιφανείας. Η γωνία είναι συνάρτηση του μήκους προεξοχής X (βλ. εικόνα). Για ίσια εργαλεία το X θα πρέπει να είναι περίπου 20 mm, για σμίλες περ. 25–28 mm.
3. Σφίξτε τα αστεροειδή κουμπιά 27.

## Χρήση του τροχού ακονίσματος (εικ. A)

Μετακινήστε το τεμάχιο εργασίας αργά οριζόντια προς τα πίσω και προς τα εμπρός πάνω στον τροχό τροχίσματος ❸. Η άκρη της κοπτικής ακμής του τεμαχίου εργασίας θα πρέπει να είναι σε επαφή με τον τροχό σε πλάτος περ. 0,5 έως 1 mm.



**ΠΡΟΕΙΔΟΠΟΙΗΣΗ:** Μη χρησιμοποιήσετε καθόλου πάστα ακονίσματος στον τροχό ακονίσματος.

## ΣΥΝΤΗΡΗΣΗ

Το ηλεκτρικό εργαλείο της DEWALT σχεδιάστηκε για να λειτουργεί επί μεγάλο χρονικό διάστημα με ελάχιστη συντήρηση. Η συνεχής ικανοποιητική λειτουργία εξαρτάται από τη σωστή φροντίδα του εργαλείου και τον τακτικό καθαρισμό.



**ΠΡΟΕΙΔΟΠΟΙΗΣΗ:** Για να ελαττώσετε τον κίνδυνο σοβαρού προσωπικού τραυματισμού, απενεργοποιείτε το εργαλείο και αποσυνδέετε το από την τροφοδοσία, πριν από την πραγματοποίηση τυχόν ρυθμίσεων ή την τοποθέτηση/αφαίρεση

**προσαρτημάτων ή παρελκόμενων.** Βεβαιωθείτε ότι ο διακόπτης ενεργοποίησης βρίσκεται στη θέση OFF (Απενεργοποίηση). Η τυχαία εκκίνηση μπορεί να προκαλέσει τραυματισμό.

Σε εβδομαδιαία βάση, αφαιρείτε τα ρινίσματα από το περιβλήμα και τα καλύμματα.



## Λίπανση

Το ηλεκτρικό σας εργαλείο δεν απαιτεί επιπλέον λίπανση.



## Καθαρισμός



**ΠΡΟΕΙΔΟΠΟΙΗΣΗ:** Για την αφαίρεση ρύπων και σκόνης, χρησιμοποιήστε ξηρό αέρα κάθε φορά που διαπιστώνετε συγκέντρωση σκόνης εντός και γύρω από τις θυρίδες αερισμού. Όταν εκτελείτε αυτή τη διαδικασία, να φοράτε εγκεκριμένο προστατευτικό για τα μάτια και εγκεκριμένη μάσκα για τη σκόνη.



**ΠΡΟΕΙΔΟΠΟΙΗΣΗ:** Μη χρησιμοποιείτε ποτέ διαλύτες ή άλλες ισχυρές χημικές ουσίες για τον καθαρισμό των μη μεταλλικών τμημάτων του εργαλείου. Αυτές οι χημικές ουσίες μπορούν να υποβαθμίσουν την ποιότητα των υλικών που χρησιμοποιούνται σε αυτά τα τμήματα. Χρησιμοποιείτε ένα πανί που έχει εμποτιστεί μόνο σε νερό και ήπιο σαπούνι. Μην επιτρέψετε ποτέ την εισροή τυχόν υγρών στο εσωτερικό του εργαλείου. Μη βυθίσετε ποτέ οποιοδήποτε τμήμα του εργαλείου σε υγρό

Διατηρείτε καθαρά τα ανοίγματα αερισμού και καθαρίζετε τακτικά το περιβλήμα με ένα απαλό πανί.

## Προαιρετικά παρελκόμενα



**ΠΡΟΕΙΔΟΠΟΙΗΣΗ:** Επειδή με το προϊόν αυτό δεν έχουν δοκιμαστεί άλλα παρελκόμενα εκτός από αυτά που διατίθενται από την DEWALT, η χρήση τυχόν τέτοιων παρελκόμενων με το εργαλείο αυτό μπορεί να είναι επικίνδυνη. Για να ελαττώσετε τον κίνδυνο τραυματισμού, πρέπει να χρησιμοποιείτε μόνο παρελκόμενα που συνιστώνται από την DEWALT.

Για περισσότερες πληροφορίες σχετικά με τα κατάλληλα παρελκόμενα, συμβουλευτείτε τον αντιπρόσωπο με τον οποίο συνεργάζεστε.

## Για την προστασία του περιβάλλοντος



Χωριστή συλλογή. Τα προϊόντα και οι μπαταρίες που επισμαίνονται με αυτό το σύμβολο δεν πρέπει να απορρίπτονται μαζί με τα κοινά οικιακά απορρίμματα.



Τα προϊόντα και οι μπαταρίες περιέχουν υλικά που μπορούν να ανακτηθούν ή να ανακυκλωθούν ώστε να μειωθούν οι ανάγκες για πρώτες ύλες. Παρακαλούμε να ανακυκλώνετε τα ηλεκτρικά προϊόντα και τις μπαταρίες σύμφωνα με τους τοπικούς κανονισμούς. Περισσότερες πληροφορίες διατίθενται στον ιστότοπο [www.2helpU.com](http://www.2helpU.com).

<b>Belgique et Luxembourg België en Luxemburg</b>	DeWALT – Belgium BVBA Egide Walschaertsstraat 16 2800 Mechelen	Tel: NL 32 15 47 37 63 Tel: FR 32 15 47 37 64 Fax: 32 15 47 37 99	www.dewalt.be enduser.BE@SBDInc.com
<b>Danmark</b>	DeWALT (Stanley Black&Decker AS) Roskildevej 22 2620 Albertslund	Tel: 70 20 15 10 Fax: 70 22 49 10	www.dewalt.dk kundeservice.dk@sbdinc.com
<b>Deutschland</b>	DeWALT Richard Klingner Str. 11 65510 Idstein	Tel: 06126-21-0 Fax: 06126-21-2770	www.dewalt.de infodfwge@sbdinc.com
<b>Ελλάδα</b>	DeWALT (Ελλάδα) A.E. ΕΔΠΑ-ΓΡΑΦΕΙΑ : Στραβανός 7 & Λ. Βουλιαγμένης, Πλωπόδα 166 74, Αθήνα SERVICE : Ημερος Τόπος 2 (Χάνι Αδών) – 193 00 Ασπρόπυργος	Τηλ: 00302108981616 Φαξ: 00302108983570	www.dewalt.gr Greece.Service@sbdinc.com
<b>España</b>	DeWALT Ibérica, S.C.A. Parc de Negocios "Mas Blau" Edificio Muntadas, c/Bergadà, 1, Of. A6 08820 El Prat de Llobregat (Barcelona)	Tel: 934 797 400 Fax: 934 797 419	www.dewalt.es respuesta.postventa@sbdinc.com
<b>France</b>	DeWALT 5, allée des Hêtres BP 60105, 69579 Limonest Cedex	Tel: 04 72 20 39 20 Fax: 04 72 20 39 00	www.dewalt.fr scuf@sbdinc.com
<b>Schweiz Suisse Svizzera</b>	DeWALT In der Luberzen 42 8902 Urdorf	Tel: 044 - 755 60 70 Fax: 044 - 730 70 67	www.dewalt.ch service@rofoag.ch
<b>Ireland</b>	DeWALT Building 4500, Kinsale Road Cork Airport Business Park Cork, Ireland	Tel: 00353-2781800 Fax: 01278 1811	www.dewalt.ie Sales.ireland@sbdinc.com
<b>Italia</b>	DeWALT via Energypark 6 20871 Vimercate (MB), IT	Tel: 800-014353 39 039-9590200 Fax: 39 039-9590311	www.dewalt.it
<b>Nederlands</b>	DeWALT Netherlands BVPostbus 83, 6120 AB BORN	Tel: 31 164 283 063 Fax: 31 164 283 200	www.dewalt.nl
<b>Norge</b>	DeWALT Postboks 4613 0405 Oslo, Norge	Tel: 45 25 13 00 Fax: 45 25 08 00	www.dewalt.no kundeservice.no@sbdinc.com
<b>Österreich</b>	DeWALT Werkzeug Vertriebsges m.b.H Oberlaaerstrasse 248, A-1230 Wien	Tel: 01 - 66116 - 0 Fax: 01 - 66116 - 614	www.dewalt.at service.austria@sbdinc.com
<b>Portugal</b>	DeWALT Ed. D Dinis, Quina da Fonte Rua dos Malhoes 2 2A 2º Esq. Oeiras e S. Juliao da Barra, paço de Arcos e Caxias 2770 071 Paço de Arcos	Tel: +351 214667500 Fax: +351214667580	www.dewalt.pt resposta.posvenda@sbdinc.com
<b>Suomi</b>	DeWALT PL47 00521 Helsinki, Suomi	Puh: 010 400 4333 Faksi: 0800 411 340	www.dewalt.fi asiakaspalvelu.fi@sbdinc.com
<b>Sverige</b>	DeWALT BOX 94 43122 Mölndal Sverige	Tel: 031 68 61 60 Fax: 031 68 60 08	www.dewalt.se kundservice.se@sbdinc.com
<b>Türkiye</b>	Sanayi ve Ticaret Bakanlığı tebliğince kullanımı 7 yıldır. Stanley Black & Decker Turkey Alet Üretim San. Tic. Ltd.Şti. Kozyatağı Mh Değirmen Sk. Nida Kule No: 18 Kat: 6, 34742 Kadıköy, İstanbul, Türkiye	Tel: +90 216 665 2900 Faks: +90 216 665 2901	www.dewalt.com.tr info-tr@sbdinc.com
<b>United Kingdom</b>	DeWALT, 210 Bath Road; Slough, Berks SL1 3YD	Tel: 01753-567055 Fax: 01753-572112	www.dewalt.co.uk emaservice@sbdinc.com
<b>Australia</b>	DeWALT 810 Whitehorse Road Box Hill VIC 3103 Australia	Tel: Aust 1800 338 002 Tel: NZ 0800 339 258	www.dewalt.com.au www.dewalt.co.nz
<b>Middle East Africa</b>	DeWALT P.O. Box - 17164, Jebel Ali Free Zone (South), Dubai, UAE	Tel: 971 4 812 7400 Fax: 971 4 2822765	www.dewalt.ae Service.MEA@sbdinc.com