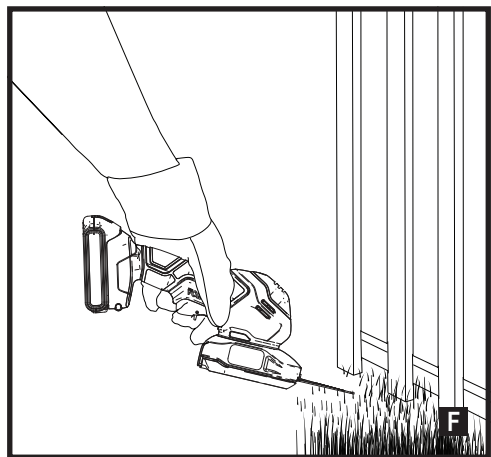
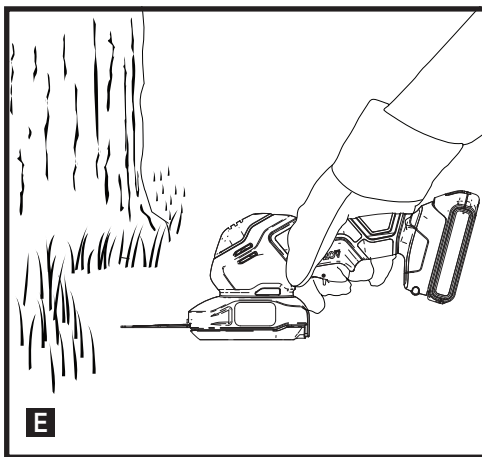
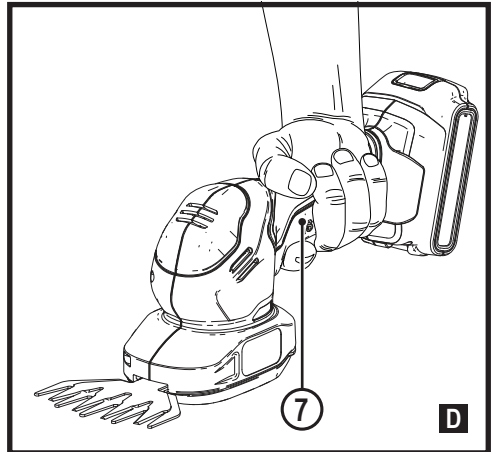
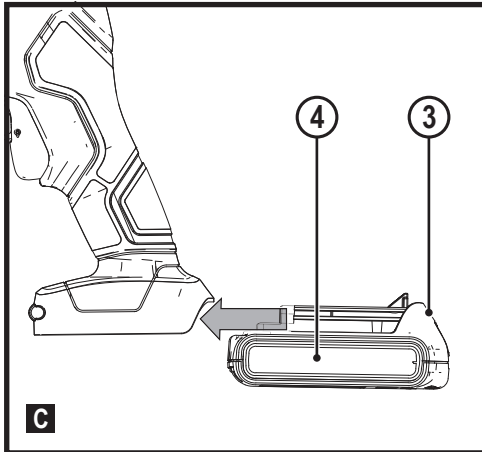
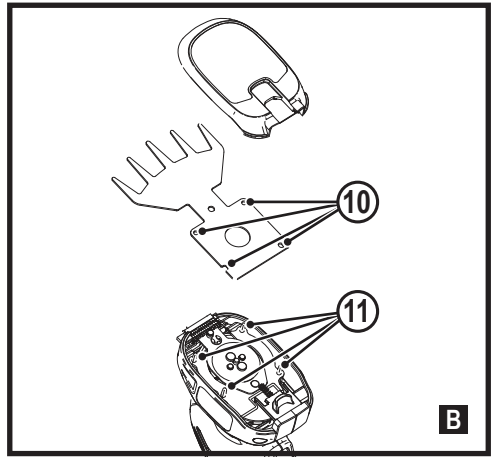
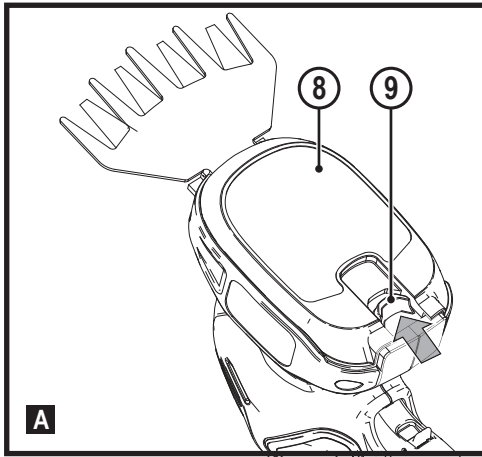


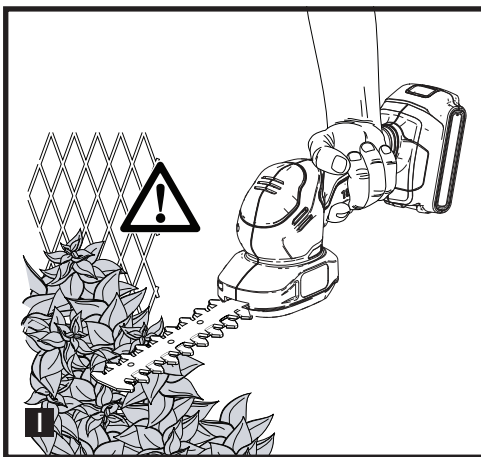
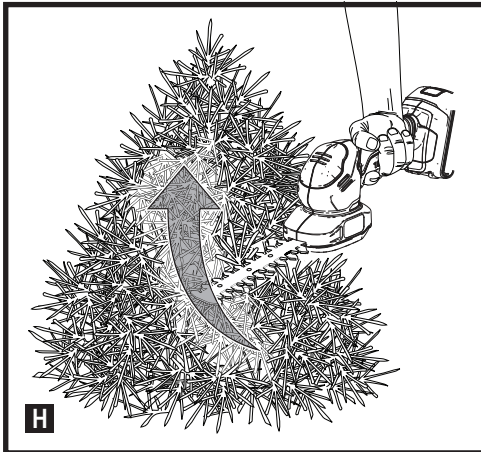
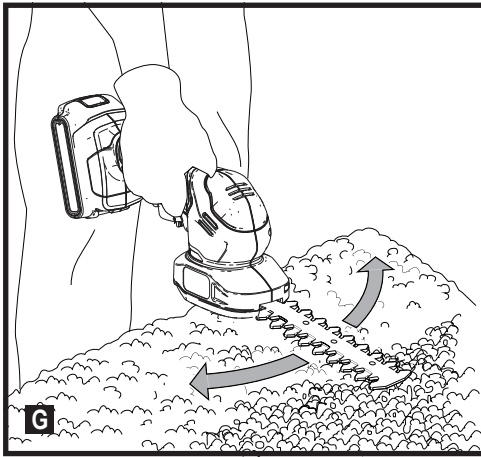
359209 - 04 BG

Превод на оригиналните инструкции

www.blackanddecker.eu

BCSS18





Предназначение

Вашите ножица/хросторез от BLACK+DECKER BCSS18, са създадени за подрязване на жива плет, храсти и къпинаци. Този инструмент е предназначен само за употреба от потребителя.

Инструкции за безопасност

Общи предупреждения за безопасна работа с електроинструменти



Предупреждение! Прочетете всички предупреждения и инструкции за безопасност. Неспазването на предупрежденията и указанията, изброени по-долу, може да доведе до токов удар, пожар и/или тежки травми.

Запазете всички предупреждения и инструкции за бъдещи справки.

Терминът "електроинструмент" във всички предупреждения, изброени по-долу, се отнася до захранвани (със захранващ кабел) или работещи на батерии (без захранващ кабел) електрически инструменти и машини.

1. Безопасност на работното място

- a. **Пазете работното място чисто и добре осветено.** Безпорядъкът и недостатъчното осветление могат да доведат до трудова злополука.
- b. **Не използвайте електроинструменти във взривоопасна среда, като например при наличието на запалителни течности, газове или прах.** Електроинструментите произвеждат искри, които могат да възпламят праха или изпаренията.
- c. **Дръжте деца и странични лица надалече, докато работите с електроинструмента.** Всяко отклоняване на вниманието може да ви накара да загубите контрол.

2. Електрическа безопасност

- a. **Щепселите на електроинструмента трябва да са подходящи за използвания контакт. Никога, по никакъв начин не променяйте щепсела. Не използвайте адаптери за щепсела със заземени (замасени) електрически инструменти.** Непроменените щепсели и контакти намаляват риска от токов удар.
- b. **Да се избягва контакт на тялото със заземени или замасени повърхности като тръби, радиатори, кухненски печки и хладилници.** Съществува повишен риск от токов удар, ако тялото ви е заземено.
- c. **Не излагайте електроинструментите на дъжд и мокри условия.** Проникването на вода

в електроинструмента повишава опасността от токов удар.

- d. **Не злоупотребявайте с кабела. Никога не използвайте кабела за носене, дърпане или изключване на електроинструмента. Пазете кабела далече от топлина, масло, остри ръбове или движещи се части.** Повредените или оплетени кабели увеличават риска от токов удар.
 - e. **Когато работите с електроинструмент на открито, използвайте удължителен кабел, удобен за използване на открито.** Използването на кабел, подходящ за употреба на открито, намалява риска от токов удар.
 - f. **Ако не можете да избегнете работата с електроинструмент на влажно място, използвайте захранване с дефектнотоквата защита (RCD).** Употребата на RCD намалява риска от токов удар.
- #### 3. Лична безопасност
- a. **Бъдете нащрек, внимавайте какво правите и бъдете разумни, когато работите с електроинструмента. Не използвайте електроинструмента, когато сте изморени или сте под влияние на наркотици, алкохол или лекарства.** Един миг невнимание при работа с електроинструмент може да доведе до сериозни наранявания.
 - b. **Използвайте лични предпазни средства. Винаги носете защита за очите.** Предпазни средства, като противопрахова маска, предпазни обувки, каска или слухова защита, използвани за съответните условия, намаляват личните наранявания.
 - c. **Предотвратявайте случайното задействане. Уверете се, че превключателят е на позиция изключен, преди да го свържете към източника на захранване и/или към батерийното устройство, преди да вземете или носите инструмента.** Носенето на електроинструмент с пръста на прекъсвача или стартирането на електроинструменти, когато прекъсвачът е на позиция "включен", може да доведе до трудова злополука.
 - d. **Махнете всички регулиращи или гаечни ключове преди да включите електроинструмента.** Прикрепени към въртящи се части на електроинструмента гаечни или регулиращи ключове могат да доведат до наранявания.
 - e. **Не се протгайте прекалено. Стойте стабилно на краката си през цялото време.** Това позволява по-добър контрол над електроинструмента в непредвидими ситуации.
 - f. **Обличайте се подходящо. Не носете висящи дрехи или бижута. Пазете косата си, дрехите си и ръкавиците далече от движещите се части.**

- Всяките дрехи, бижута или дълги коси могат да бъдат захванати от движещи се части.
- g. Ако са предоставени устройства за аспирация или приспособления за събиране на прах, уверете се, че са свързани и използвани правилно.** Използването на тези средства може да намали опасностите свързани с праха.
- 4. Използване и грижа за електроинструментите**
- a. Не насилвайте електроинструментите.** Използвайте правилния инструмент за вашето приложение. Подходящият електроинструмент ще свърши по-добре и по-безопасно работата, при темпото, за което е създаден.
- b. Не използвайте електроинструмента, ако преключвателят не го включва и изключва.** Всеки електроинструмент, който не може да се контролира с преключвателя е опасен и трябва да се поправи.
- c. Изключете щепсела от захранването и/или батерията на електроинструмента, преди извършването на каквото и да е регулиране, смяна на аксесоари или съхраняване на уреда.** Такива предварителни мерки за безопасност намаляват риска от нежелателно задействане на електроинструмента.
- d. Съхранявайте преносимите електроинструменти извън досега на деца и не позволявайте на непознати с електроинструмента или тези инструкции лица да работят с него.** Електроинструментите са опасни в ръцете на необучени потребители.
- e. Поддържайте електроинструментите.** Проверявайте за неправилно разположение или свързване на подвижните звена, за счупване на части и всички други условия, които могат да повлияят на експлоатацията на електроинструментите. При повреда на електроинструмента, задължително го поправете преди да го използвате отново. Много злополуки се причиняват от лошо поддържани електрически инструменти.
- f. Да се поддържат режещите инструменти остри и чисти.** Правилно поддържаните режещи инструменти с остри остриета по-трудно могат да се огънат и по-лесно се контролират.
- g. Използвайте електроинструментите, аксесоарите и допълнителните части към тях в съответствие с инструкциите, като вземате предвид работните условия и характера на работата.** Използването на електроинструмента за работи, различни от тези, за които е предназначен, може да доведе до опасни ситуации.
- 5. Употреба и грижа за акумулаторен инструмент**
- a. Зареждайте само със зарядното устройство, определено от производителя.** Зарядно, което е подходящо за един тип батерии може да създаде риск от пожар, когато се използват с друг тип батерии.
- b. Използвайте електроинструментите само със специално предназначени акумулаторни батерии.** Използването на друг вид батерии може да предизвика нараняване или пожар.
- c. Когато батерията не е в употреба, да се пази от други метални предмети, като кламери, монети, ключове, пирони, винтове, или други малки метални предмети, които могат да направят връзка от една клемма до друга.** Последствията от късото съединение могат да бъдат изгаряния или пожар.
- d. При извънредни обстоятелства от батерията може да изтече течност; избягвайте контакт. Ако случайно попадне на кожата, изплакнете с вода. Ако течността попадне на очите ви, потърсете медицинска помощ.** Изтеклата от батерията течност може да причини дразнене и изгаряния.
- e. Не използвайте батерията или инструмент, които са повредени или изменени.** Повредената или модифицирана батерия, може да има непредсказуемо действие, което да доведе до пожар, експлозия или риск от нараняване.
- f. Не излагайте батерията или инструмента на огън или на прекомерна температура.** Излагането на огън или температура над 130 °C може да предизвика експлозия.
- g. Следвайте всички инструкции за зареждане и не зареждайте батерията или инструмента извън температурния диапазон, посочен в инструкциите.** Неправилното зареждане или при температури извън определения диапазон може да повреди батерията и да увеличи риска от пожар.
- 6. Сервизиране**
- a. Сервизирането на вашия електроинструмент трябва да се извършва само от квалифицирано лице, като се използват само оригинални резервни части.** Това ще гарантира безопасната употреба на уреда.
- b. Никога не поправяйте повредена батерия.** Обслужването на батериите трябва да се извършва само от производителя или упълномощените сервизни агенти.

Допълнителни предупреждения относно безопасността при работа с електроинструменти



Предупреждение! Допълнителни предупреждения за безопасност за хросторези

- ◆ Пазете всички части на тялото далече от режещото острие. Не откъсвайте срязан материал, както и не дръжте материал за рязане, когато острието се движи. Първо изключете инструмента, преди да разчиствате оплетен материал. Един миг невнимание при работа с хростореза може да доведе до сериозни наранявания.
- ◆ Носете хростореза за дръжката със спряно режещо острие. Когато транспортирате или съхранявате хростореза, винаги слагайте капака на режещото устройство. Правилната работа и поддръжка на хростореза ще намали евентуални наранявания от остриетата.
- ◆ Дръжте електроинструмента за изолираните повърхности за захващане, тъй като острието може да докосне скрито окабеляване. Контактът на остриетата с "жив" кабел може да зареди с ток металните части на електроинструмента, в резултат на което оператора може да получи токов удар.
- ◆ Дръжте кабела си извън зоната на рязане. По време на работа кабелът може да бъде скрит в храсти и може да бъде случайно срязан от отстрието.
- ◆ Този инструмент не е предназначен за употреба от хора (включително деца) с намалени физически, сензорни или умствени възможности, или с липса на знания, освен ако не са под наблюдение или не са били инструктирани относно употребата на уреда от човек, отговорен за тяхната безопасност. На децата не трябва да се позволява да играят с уреда.
- ◆ Предназначението е описано в това ръководство. Използването на аксесоар, приспособление или изпълнението на каквато и да е операция с този инструмент, различна от препоръчаните в това ръководство, представлява риск от нараняване и/или повреда на имущество.
- ◆ Не носете инструмент с ръце на предната ръкохватка, превключвателя или пусковия бутон, освен ако батерията не е отстранена.
- ◆ Ако преди не сте използвали хросторез, най-добре е да потърсите практични инструкции от опитен потребител, в допълнение към изучаването на това ръководство.
- ◆ Никога не докосвайте остриетата, докато инструментът работи.
- ◆ Никога не се опитвайте да спирате остриетата насила до точка на покой.

- ◆ Не оставяйте инструмента на земята, докато остриетата не спрат напълно.
- ◆ Редовно проверявайте остриетата за повреда и износване. Не използвайте инструмента, когато остриетата са повредени.
- ◆ Внимавайте да избягвате твърди предмети (напр. метални жици, релси), когато подрязвате. Ако по невнимание ударите такъв предмет, веднага изключете инструмента и проверете за повреди.
- ◆ Ако инструментът започне да вибрира необичайно, веднага го изключете и проверете за повреди.
- ◆ Ако инструментът се оплете, веднага го изключете. Свалете батерията преди да оправите инструмента от оплитането.
- ◆ След употреба, сложете приложената обвивка за остриетата. Съхранявайте инструмента, като внимавате острието да не е на открито.
- ◆ Винаги внимавайте всички предпазители да са монтирани, когато използвате инструмента. Никога не се опитвайте да използвате недовършен инструмент или инструмент с неодобриени изменения.
- ◆ Никога не позволявайте на деца да използват инструмента.
- ◆ Внимавайте за падащи отломки, когато режете по-високи пластове на жив плет.
- ◆ Винаги дръжте инструмента с двете си ръце и за предоставените ръкохватки.

Допълнителни рискове

Допълнителни остатъчни рискове могат да възникнат при използването на инструмента, и не могат да бъдат включени в приложените предупреждения за безопасност. Тези рискове могат да бъдат причинени от неправилна употреба, продължителна употреба и др.

Въпреки прилагането на съответните правила за безопасност и използването на уреди за безопасност, някои допълнителни рискове не могат да бъдат избегнати. Те включват:

- ◆ Наранявания, причинени от докосване до въртящи се/движещи се части.
- ◆ Наранявания, причинени от смяна на части, остриета или аксесоари.
- ◆ Наранявания, причинени от продължителна употреба на инструмента. Когато използвате някой инструмент за продължителни периоди от време, е необходимо да си взимате редовни почивки.
- ◆ Увреждане на слуха.
- ◆ Опасност за здравето причинена от дишане на прах, образуван при работа с вашия инструмент (пример: работа с дърво, особено с дъб, бук и MDF.)

Вибрация

Стойностите на декларираното ниво на излъчвани вибрации, които са обявени в техническите данни и в декларацията за съответствие, са измерени в съответствие със стандартен метод за тестване, предоставен от EN 60745 и може да се използват за сравнение на един инструмент с друг. Декларираните стойности на излъчваните вибрации могат, също така да бъдат използвани при предварителната оценка за излагането.

Предупреждение! Стойността на генерираните вибрации по време на действителното използване на електроинструмента може да се различава от обявената стойност, в зависимост от начина, по който се използва инструментът. Нивото на вибрации може да се увеличи над обявените стойности.

При оценяване на вибрациите на излагане за определяне на мерките за безопасност, изисквани от 2002/44/ЕО за защита на лица, които редовно използват електрически инструменти при работа, трябва да се направи оценка на излагането на вибрации, действителните условия на употреба и начина, по който се използва инструментата, включително като се вземат предвид всички части на работния цикъл, като например време, когато инструментът е изключен и когато се работи на празен ход, в допълнение към времето за задействане.

Етикети по инструмента

На инструмента са показани следните пиктограми:



Предупреждение! За да намалите риска от наранявания, прочетете ръководството с инструкции.



Носете защитни очила или маска, когато работите с този инструмент.



Носете защита за ушите, когато работите с този инструмент.



Винаги изваждайте батерията от уреда преди почистване или поддръжка.



Не излагайте инструмента на дъжд или висока влажност.



Пазете ръцете си далече от остриетата.



Внимавайте за падащи предмети. Пазете всички хора настрана.



Внимавайте за остри остриета. Остриетата ще продължат да се движат след спиране на мотора.



Директива 2000/14/ЕО и регламент S.I. 2001/1701 (с измененията) гарантират звукова мощност.

Допълнителни инструкции за безопасност за батерии и зарядни устройства

Батерии

- ◆ Никога и по никаква причина не се опитвайте да ги отваряте.
- ◆ Не излагайте батерията на вода.
- ◆ Не излагайте батериите на горещина.
- ◆ Не съхранявайте на места, където температурата може да превиши 40 °C.
- ◆ Зареждайте само при температура на околната среда между 10 °C и 40 °C.
- ◆ Зареждайте само, като използвате предоставеното с инструмента зарядно устройство.
- ◆ Когато изхвърляте батерии, следвайте инструкциите от раздела "Защита на околната среда".
- ◆ Не повреждайте/деформирайте батерията с пробиване или удар, понеже това може да доведе до риск от нараняване или пожар.
- ◆ Не зареждайте повредени батерии.

Зарядни устройства

Предупреждение! Вашето зарядно устройство е направено за специфичен волтаж. Винаги проверявайте дали захранващото напрежение отговаря на напрежението на табелката.

Предупреждение! Никога не се опитвайте да замените зарядното устройство с обикновен захранващ кабел.

- ◆ Зарядното устройство на BLACK+DECKER да се използва само за зареждане на батерията в инструмента, с която е доставен.
- ◆ Други батерии може да избухнат и да причинят наранявания и щети.
- ◆ Никога да не се опитва зареждане на сухи батерии.
- ◆ Ако захранващият кабел е повреден, трябва да се смени от производителя или от оторизиран сервизен център на BLACK+DECKER, за да се предотврати злополука.
- ◆ Не излагайте инструмента на вода.
- ◆ Не отваряйте зарядното устройство.

- ◆ Не експериментирайте със зарядното устройство.

Следните символи са намерени на вашето зарядно:



Зарядното устройство е предназначено само за работа на закрито.

Електрическа безопасност



Вашето зарядно устройство е двойно изолирано; затова не се изисква заземяване. Винаги проверявайте дали захранващото напрежение отговаря на напрежението на табелката.

Никога не се опитвайте да замените зарядното устройство с обикновен захранващ кабел.

- ◆ Ако захранващият кабел е повреден, трябва да се смени от производителя или от оторизиран сервизен център на BLACK+DECKER, за да се предотврати злополука.

Характеристики

1. Пусков превключвател
2. Заклучващ превключвател
3. Бутон за освобождаване на батерията
4. Батериен пакет
5. Острие за рязане на трева
6. Острие за подрязване на храсти
7. Основна дръжка

Зареждане на батерия

Зарядните устройства BLACK+DECKER са проектирани за зареждане на акумулаторни пакети BLACK+DECKER.

- ◆ Вкарайте зарядното устройство в подходящ контакт.
- ◆ Поставете и напълно положете батерията. Зелената лампа за зареждане непрекъснато ще мига по време на зареждане.
- ◆ Зареждането е завършено, когато зеленият индикатор за зареждане остана постоянно ВКЛЮЧЕН. Батерията може да се остави в зарядното устройство или да се извади.
- ◆ Презаредете разредените батерии възможно най-скоро след употреба или живота на батерията може значително да се намали.
- ◆ За по-дълъг живот на батерията, не разреждайте батерията изцяло. Препоръчително е батериите да се разреждат след всяка употреба.

Диагностика на зарядното устройство

Това зарядно устройство е създадено за откриване на определени проблеми, които могат да възникнат с акумулаторните пакети или източника на захранване. Проблемите се обозначават с една присветваща светодиодна лампа в различни режими.

Лоша батерия

Зарядното устройство може да открие слаба или повредена батерия. LED лампата присветва по начина, указан на етикета.

Ако видите този модел на присветване за лоша батерия, не продължавайте със зареждането на батерията. Върнете я на сервизен център или на център за рециклиране на отпадъци.

Закъснение при горещ/студен пакет

Когато зарядното устройство засече батерия, която е прекалено гореща или прекалено студена, автоматично започва режим горещ/студен пакет закъснение, като прекъсва зареждането, докато батерията не се нормализира. След като това се случи, зарядното устройство автоматично се превключва на режим Зареждане на пакет. Тази характеристика осигурява максимален живот на батерията. Лампата присветва по начина, указан на етикета.

Оставяне на батерията в зарядното устройство

Зарядното устройство и батерияният пакет могат да бъдат оставени свързани с непрекъснато светеща светодиодна лампа. Зарядното устройство ще запази батерияният пакет напълно зареден.

Това зарядно устройство има автоматичен режим на настройка, който изравнява или балансира отделните клетки в акумулаторната батерия, за да може да функционира при максимален капацитет.

Батериите трябва да се настройват ежеседмично или когато батерията вече не осигурява същото количество работа. За да използвате режима за автоматична настройка, поставете батерията в зарядното устройство и го оставете най-малко 8 часа.

Важни забележки за зареждане

- ◆ Най-дълъг живот и най-добра производителност могат да се получат, ако батерията се зарежда, когато температурата на въздуха е между 18 °C – 24 °C. НЕ зареждайте батерията при температура на въздуха под +4,5 °C, или над +40 °C. Това е важно и ще предотврати сериозно повреждане на батерията.
- ◆ Когато зареждате, зарядното устройство и батерията може да се загреят. Това е нормално и не отбелязва наличието на проблем.
- ◆ За да се улесни охлаждането на батерията след употреба, избягвайте поставянето на зарядното устройство или батерията в топла среда, като в метален навес, или неизолирано ремарке.
- ◆ Ако акумулаторният пакет не зарежда правилно:
 - ◆ Проверете работата на приемника, като включите в лампа или друг уред;

- ◆ Проверете дали приемника е свързан със светлинен превключвател, който изключва захранването при изключване на светлините;
- ◆ Преместете зарядното устройство и акумулаторния пакет до място, където температурата на околния въздух е приблизително 18 ° – 24 °С;
- ◆ Ако проблемите със зареждането продължават, занесете инструмента, батерията и зарядното устройство във вашия местен сервизен център.
- ◆ Акумулаторният пакет не трябва да се презарежда, когато вече не може да отдава достатъчно мощност при работи, където преди е работел с лекота. **НЕ ПРОДЪЛЖАВАЙТЕ РАБОТА** при такива условия. Следвайте процедурите за зареждане. Може да се зарежда и частично използван пакет, когато желаете, без неблагоприятен ефект върху батерията.
- ◆ Чужди проводни материали като например, но не ограничено до, стоманена вълна, алуминиево фолио или натрупване на метални частици, както и други подобни трябва да се държат далече от кухините на зарядното устройство. Изключете зарядното устройство преди да бъде почистено.
- ◆ Не замразявайте и не потапяйте във вода или други течности.

Монтаж и сваляне на батериите (Фиг. С)

Забележка: За най-добри резултати се уверете, че вашият акумулаторен пакет е напълно зареден.

- ◆ За да инсталирате батерията (4) в дръжката на инструмента, подравнете батерията с релсите вътре в дръжката на инструмента и я плъзнете в ръкохватката, докато батерията се закрепи здраво в инструмента и се уверете, че не се откача.
- ◆ За да извадите батерията от инструмента, натиснете бутона за освобождаване (3) и здраво издърпайте батерията от дръжката на инструмента. Вкарайте го в зарядното устройство, както е описано в раздела за зареждане от това ръководство.

Сглобяване

Предупреждение! За да се намали риска от сериозно нараняване, изключете уреда и свалете батерияния пакет преди да регулирате или сваляте/поставяте представки или аксесоари. Едно нежелано задействане на инструмента може да предизвика наранявания.

Поставяне и отстраняване на остриета (Фиг. А, В)

Острието за срязване на трева (5) е проектирано за подстригване на трева и плевели. Острието за подрязване на храсти (6) е проектирано за подстригване на жив плет и храсти.

- ◆ За да монтирате острието, свалете капака на острието (8), като натиснете и задържите бутона за освобождаване на острието (9) по посока на стрелката (фиг. А)
- ◆ Отстранете капака на острието (8) (фиг. В).
- ◆ Подравнете отворите за позициониращи щифт (10) на острието с позициониращите щифтове (11).
- ◆ Сменете капака на острието (8), както е показано на фиг. В.
- ◆ Бутонът за освобождаване на острието щраква в затворено положение.

Правилна позиция на ръцете (фиг. D)

Предупреждение! За да намалите риска от сериозно нараняване, **ВИНАГИ** използвайте подходяща позиция на ръцете, както е показано.

Предупреждение! За намаляване на риска от сериозно нараняване, **ВИНАГИ** дръжте здраво в очакване на неочаквана реакция.

Правилната позиция на ръцете изисква едната ръка да е на основната ръкохватка (7).

Предупреждение! Ножовете се въртят по инерция след изключване.

Предупреждение! ПАЗЕТЕ ръцете си далече от остриетата.

Пусков превключвател

Предупреждение! Никога не се опитвайте да застопорите някой от ключовете на позиция ВКЛ.

Предупреждение! Не използвайте острие за отрязване на стъбла по-големи от 8 мм.

Използвайте тримера само за рязане на нормален храст около къщи и сгради.

За да включите инструмента „ВКЛ.“, преместете ключа за заключване (2) и натиснете спусъка (1). След като уреда вече работи, можете да отпуснете блокиращия превключвател.

За да изключите инструмента “ИЗКЛ.“, освободете пусковия превключвател.

Съвети за оптимална употреба (Фиг. Е, F, G, H, I)

Рязане на трева (фиг. Е, F)

Предупреждение! Ножовете се въртят по инерция след изключване.

- ◆ За постигане на оптимални резултати, режете само суха трева.
- ◆ Задръжте инструмента, както е показано на фиг. G. Дръжте другата си ръка далеч от острието. Поддържайте стабилна работна позиция, така че да не се плъзгате. Не се протягайте прекалено.

- ◆ При рязане на дълга трева, работете на етапи от върха. Правете малки срязвания.
- ◆ Дръжте инструмента далече от твърди предмети и деликатни растения.
- ◆ Ако инструментът започне да работи бавно, намалете натоварването.
- ◆ За да направите по-близо срязване, леко наклонете инструмента.

Подрязване (Фиг. G, H, I)

Предупреждение! Ножовете се въртят по инерция след изключване.

- ◆ Малко наклонете инструмента (до 15° спрямо линията на рязане), така че върховете на ножовете да сочат леко към живия плет. Това ще доведе до по-ефективно рязане на ножовете.
- ◆ Започнете с подрязване на горната част на живия плет.
- ◆ Дръжте инструмента под желания ъгъл и го премествайте непрекъснато по линията на рязане. Двустранното острие ви позволява да режете в двете посоки.
- ◆ За да получите много прав разрез, разтегнете нишка по дължината на живия плет на желаната височина. Използвайте нишката като насока, като режете точно над нея.
- ◆ За да получите плоски страни, режете нагоре по посока на растежа. По-младите стъбла се движат навън, когато острието се движи надолу, като се получават плитки участъци в плета.
- ◆ Избягвайте чужди предмети. Особено избягвайте твърди предмети като метални тел и парпети, тъй като те могат да повредят остриетата.
- ◆ Редовно смазвайте остриетата.

Ръководство за подрязване (Великобритания и Ирландия)

- ◆ Подрязвайте живи плетове и храсти със сезонни листа (нови листа всяка година) през юни и октомври.
- ◆ Вечнозелените подрязвайте през април и август.
- ◆ Подкастриането на декоративни иглолистни дървета и други бързорастящи храсти трябва да се извършва на всеки шест седмици от май до октомври.

Ръководство за подрязване (Австралия и Нова Зеландия)

- ◆ Подрязвайте живи плетове и храсти със сезонни листа (нови листа всяка година) през декември и март.
- ◆ Вечнозелените подрязвайте през септември и февруари.

- ◆ Подрязвайте иглолистни дървета и други бързо развиващи се храсти на всеки шест седмици, считано от октомври до март.

Поддръжка

Вашият инструмент на BLACK+DECKER е създаден за продължителна и дългосрочна работа с минимална поддръжка. Продължителната и задоволителна работа зависи от правилната грижа за инструмента и от редовното почистване.

Вашето зарядно не изисква никаква поддръжка, освен редовно почистване.

Предупреждение! Преди да извършите каквато и да е поддръжка на инструмента, изключете инструмента. Изключете зарядното устройство преди почистване.

- ◆ Редовно да се почистват вентилационните слотове на инструмента с помощта на мека суха четка или суха кърпа.
- ◆ Редовно почиствайте корпуса на двигателя с помощта на чиста мокра кърпа. Не използвайте абразивен препарат или такъв на разтворителна основа.
- ◆ След употреба внимателно почиствайте остриетата. След почистване нанесете филм от леко машинно масло, за да предотвратите ръжда.

Съхранение

Когато инструментът не се използва няколко месеца, в идеалния случай оставете батерията, свързана към зарядното устройство. В друг случай, процедурирайте по следният начин:

- ◆ Заредете напълно батерията.
- ◆ Съхранявайте инструмента на сигурно и сухо място. Температурата на съхранение трябва винаги да е в границите от +5 °C до +40 °C.
- ◆ Преди да използвате инструмента след продължително съхранение, напълно заредете отново батерията.

Защита на околната среда



Разделно събиране. Продуктите и батериите, отбелязани с този символ не трябва да се изхвърлят с битовите отпадъци.

Продуктите и батериите съдържат материали, които могат да бъдат възстановени или рециклирани, което намаляване търсенето на суровини.

Моля, рециклирайте електрически продукти и батериите в съответствие с местните разпоредби.

Технически данни

		BCSS18
Напрежение	V	18
Дължина на острието (ножица)	CM	10
Луфт на острието (ножица)	MM	23
Дължина на острието (тример)	CM	20
Луфта на острието (тример)	MM	8
Тегло	KG	0,84

Батерии				Зарядно устройство (минути)					
Кат#	V _н	Ah	Тегло кг	Кат#	90590287*	N517388*	BDC1A	BDC2A	BDC2A36
				Амп.	400mA	1A	1A	2A	1,35A
BL1518	18	1,5	0,38	BL1518	225	90	90	25	X
BL1518ST	18	1,5	0,38	BL1518ST	225	90	90	45	X
BL2018	18	2,0	0,39	BL2018	300	120	120	60	X
BL2018ST	18	2,0	0,39	BL2018ST	300	120	120	60	X
BL2518	18	2,5	0,43	BL2518	380	150	150	75	X
BL4018	18	4,0	0,64	BL4018	600	240	240	120	X
BL5018	18	5,0	0,7	BL5018	750	300	300	135	X
BL20362	36	2,0	0,64	BL20362	X	X	X	X	90
BL2536	36	2,5	0,68	BL2536	X	X	X	X	110
BL1554	18/54	1,5	1,06	BL1554	225	90	90	45	X
BL2554	18/54	2,5	1,2	BL2554	380	150	150	75	X

Общи стойности на вибрациите (триаксална векторна сума) според EN60745

Стойност на излъчваните вибрации (a_{Bz}) < 2,5 м/сек.², колебание (K) 1,5 м/сек.²

Ниво на шум съгласно EN 60745:

ниво на звуково налягане на емисиите: L_{PA}: 74,5 dB(A); K=1,7 dB(A);

Ниво на звуковата мощност: L_{WA}: 81,0 dB(A); K=1,4 dB(A);

Декларация за съответствие

Правила за доставка на машини (безопасност) 2008 г.
Емисиите на шум в околната среда от оборудване за използване на открито, 2001



BCSS18 Ножица/Храсторез

Black & Decker декларира, че тези продукти, описани под "технически данни" са в съответствие с:

Наредби за доставка на машини (безопасност), 2008 г., S.I. 2008/1597 (с измененията), BSEN60745-1: 2009 + A11: 2010; BSEN60745-2- 15: 2009 + A1: 2010; BSEN60335-1: 2012 + A11: 2014 + A13: 2017 + A1: 2019 + A14: 2019 + A2: 2019;

BSEN50636-2-94: 2014 S.I. 2001/1701 (с измененията), ножица/храсторез, Графика 8 Измерено звуково налягане: L_{PA}: 74,5 dB(A); K=1,7 dB(A); гарантираното ниво на звукова мощност: L_{WA}: 87 dB(A)

Този продукт също отговаря на Наредбите за електромагнитна съвместимост, 2016, S.I.2016/1091 (с измененията) и Ограничението за използване на някои опасни вещества в Наредбите за електрическо и електронно оборудване 2012, S.I.2012/3032 (с измененията).

За повече информация се свържете с Black & Decker на следния адрес или вижте задната страна на ръководството. Долуподписаният е отговорен за компилацията на техническия файл и прави тази декларация от името на Black & Decker.

Пол Федърстоун
Бранд маркетинг директор - Outdoor Products Group
Black and Decker UK, 270 Bath Road, Slough
Berkshire, SL1 4DX
Великобритания
30.11.2020 г.

ЕО декларация за съответствие

ДИРЕКТИВА ЗА МАШИНИТЕ
ДИРЕКТИВА ЗА ШУМА НА ОТКРИТО



BCSS18 ножица/хросторез

Black & Decker декларира, че тези продукти, описани в „технически данни“, са в съответствие със:

2006/42/EC, EN60745-1:2009+A11:2010; EN60745-2-15:2009+A1:2010; EN60335-1:2012+A11:2014+A13:2017+A1:2019+A14:2019 +A2:2019; EN50636-2-94:2014 2000/14/EC, ножица/хросторез, Анекс V

Измерено звуково налягане: L_{pA} :74,5 dB (A); K :1,7 dB (A); гарантираното ниво на звукова мощност: L_{WA} :87 dB(A)

Този продукт, също така, са съобразени с Директива 2014/30/EC и 2011/65/EC.

За повече информация се свържете с Black & Decker на следния адрес или вижте задната страна на ръководството.

Долуподписаният е отговорен за компилацията на техническия файл и прави тази декларация от името на Black & Decker.

Патрик Дипенбах
Генерален директор, Бенелукс
Black and Decker,
Egide Walschaertsstraat 14-18
2800 Mechelen, Белгия
30.11.2020 г.

Гаранция

От Black & Decker сме уверени в качеството на изделията си и предлагаме изключителна потребителска гаранция от 24 месеца от датата на закупуването. Тази гаранция е само допълнение към вашите законови права, а не ги определя. Гаранцията е валидна на територията на страните членки на ЕС и на европейската свободна търговска зона.

За да изискате гаранцията, искът трябва да е в съответствие с Правилата и условията на Black & Decker и трябва да предоставите доказателство за покупка на продавача или на оторизирания сервизен агент.

Правилата и условията на 2 годишната гаранция на Black & Decker и адреса на най-близкия упълномощен сервизен агент можете да намерите на www.2helpU.com, или като се свържете с най-близкия офис на Black & Decker на адреса, указан в това ръководство.

Моля, посетете нашия уеб сайт www.blackanddecker.co.uk, за да регистрирате вашето ново изделие на Black & Decker и да сте в течение на нови изделия и специални оферти.

Stanley Black & Decker
Phoenicia Business Center
Strada Turturelelor, nr 11A, Etaj 6, Modul 15,
Sector 3 Bucuresti
Telefon: +4021.320. 61. 04/05