

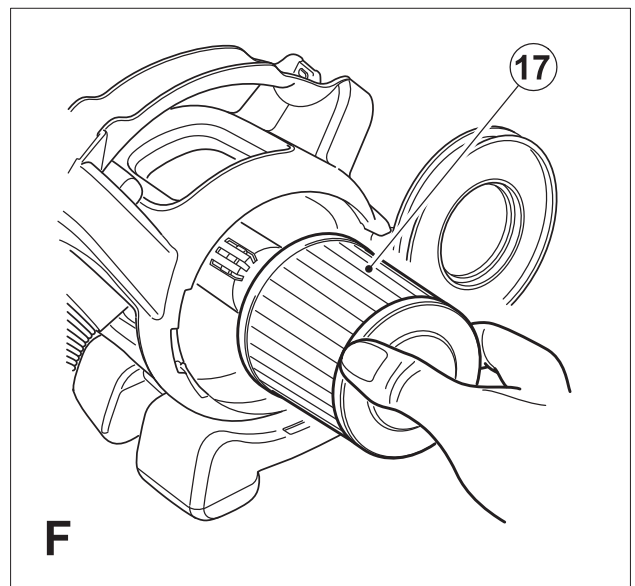
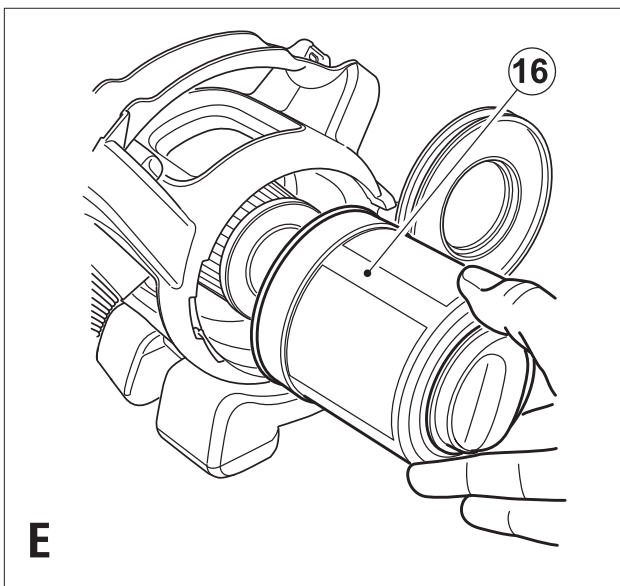
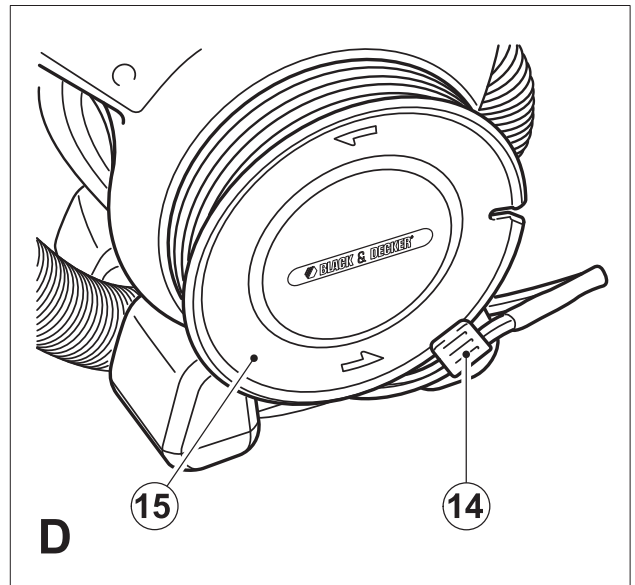
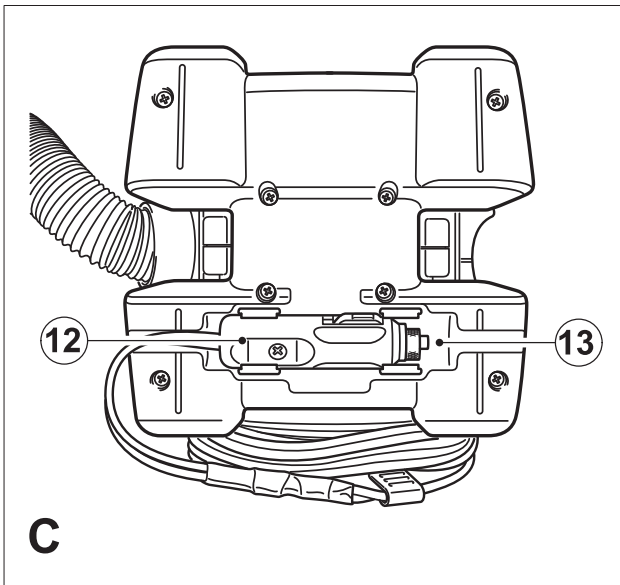
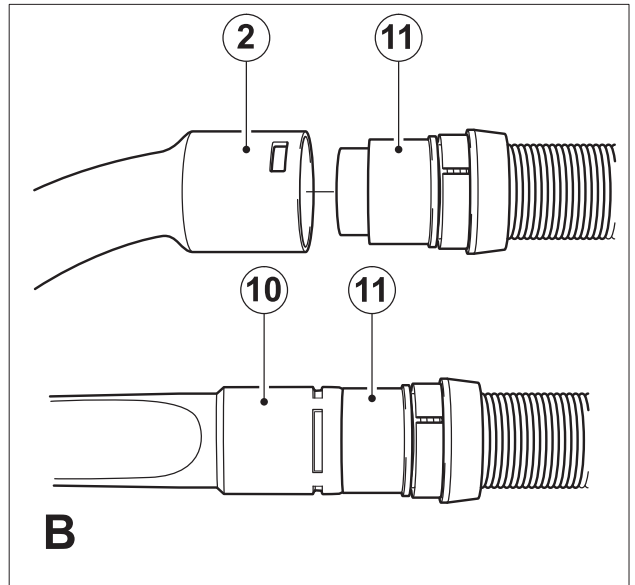
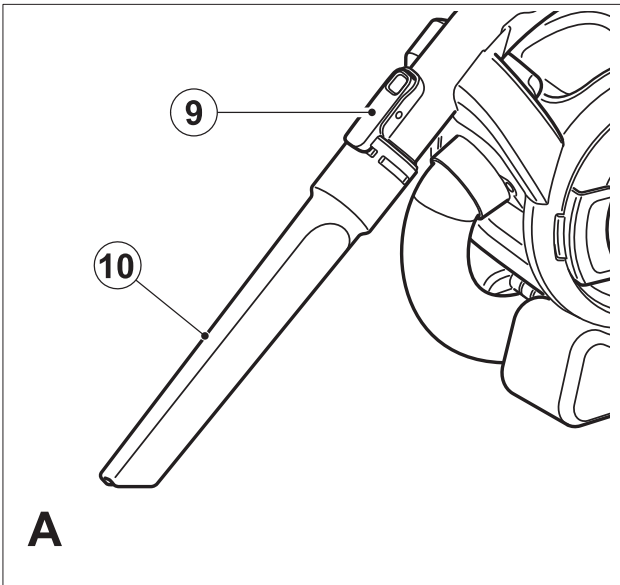
*A kéziszerszám
iparszerű használatra
nem ajánlott.*

567000-59 H

Fordítás az eredeti kezelési utasítás alapján készült

www.blackanddecker.eu

PAD1200



Rendeltetészerű használat

Szívóból gratulálunk új Black & Decker Autó porszívó-jához. Az autó porszívót könnyű száraz porszívásra terveztük. A készülék az autó elektromos rendszeréről üzemel, és a szivargyújtó foglalathoz csatlakozik. Ez a készülék csak háztartási felhasználásra alkalmas, ipari alkalmazása tilos.

Általános biztonságtechnikai előírások

Figyelem! Akkumulátoros készülék használatakor mindig tartsa be az alábbi alapvető biztonsági rendszabályokat, így elkerülheti a tűzveszély, az akkumulátor szivárgás, a személyi sérülések és az anyag károsodásának lehetőségét.

- Figyelmesen olvassa el a kezelési útmutatót a gép üzembe helyezése előtt.
- Az Ön biztonsága érdekében csak olyan tartozékot, feltétet és kiegészítő berendezést használjon, melyet a kezelési utasítás ajánl. A készülék csak a rendeltetészerű használat fejezetben leírt területen használható. Minden ettől eltérő tartozék és alkalmazási terület személyi sérülés okozója lehet.
- Kérjük, gondosan őrizze meg a kezelési útmutatót, hogy a későbbiekben is bármikor utánanézhessen a géppel kapcsolatos összes információknak.

A készülék használata

- Ne használja a készüléket víz közelében.
- Ne használja a porszívót folyadék vagy más tűzveszélyes anyag felszívására.
- Ne használja a porszívót gyúlékony gázok közelében.
- Ne mártsa a porszívót vízbe.
- Soha ne a kábelnél fogva húzza ki a dugót a szivargyújtó foglalatából. Tartsa távol a kábelt és széléktől, védje olajtól és hőtől.
- Ügyeljen rá, hogy a kábelt soha ne csípje be a kocsijának ajtajába, ablakába vagy bármely emelőkarjába.
- A készülék nem alkalmas cigaretta csikkek vagy hamu felszívására.
- Mindig tartsa a szívócsonkot arcától és szemétől távol.
- A készülék használatát ne engedélyezze olyan felhasználóknak (beleértve gyerekeknek), akik csökkent fizikai, érzékelési vagy mentális képességekkel rendelkeznek, illetve képzetlen felhasználóknak; csak és kizárólag abban az esetben, ha felügyeletet biztosít mellettük. Gyermek esetén különösen kiemelt felügyelet szükséges, hogy ne játszanak a készülékkel.

Használat után

- Csatlakoztassa le a készüléket az áramellátásról, mielőtt kitisztítja.
- Ha nem használja a készüléket, tartsa száraz, gyermekek elől gondosan elzárt helyen.

Ellenőrzés és javítás

- Használat előtt mindig ellenőrizze a készüléket. Vizsgálja meg, hogy a mozgó részek megfelelően működnek-e, nincsenek-e akadályoztatva. Ellenőrizze a részegységeket, esetleg előforduló töréseit,

a kapcsoló sérüléseit és minden olyan rendelleneséget, ami befolyásolhatja a készülék használatát.

- Ne használja a gépet, ha valamelyik alkatrésze sérült. Ne használja a gépet, ha a kapcsoló nem működőképes.
- A sérült vagy hibás alkatrészek javítását vagy cseréjét csak a kijelölt szakszervizek végezhetik.
- Rendszeresen ellenőrizze a kábelt. Ha a kábel sérült, előírás szerint le kell cseréltetni valamelyik Black & Decker szakszervizben.
- Soha ne kísérelje meg eltávolítani vagy kicserélni a készülék bármely más részét, mint ami a kezelési utasításban szerepel.

Kiegészítő biztonságtechnikai előírások tartozék csatlakozókhoz és kimenetekhez

Tűzveszély csökkentéséhez ellenőrizze, hogy a 12Vdc kimenet portól és szennyeződéstől mentes legyen, és amikor az adapter csatlakozót beilleszti a kimenetbe, ellenőrizze, a biztos csatlakoztatást.

Elektromos biztonság

Ez a készülék 12 V-s akkufeszültségű, negatív testelésű személygépkocsi energiarendszerére lett tervezve.

Figyelem! A szivargyújtó csatlakozó egy nem szervizelhető biztosítékkal van ellátva. A biztosíték hiba esetén aktiválódik. Ha ez bekövetkezik, a biztosítékot ki kell cseréltetni a csatlakozóval és a kábellel együtt a gyártóval vagy egy hivatalos Black & Decker márkaszervizben a veszélyhelyzet elkerüléséhez.

Figyelem! Ne használja a készüléket ettől eltérő feszültségről vagy polaritásról.

Leírás

Ez a készülék a következő tulajdonságokkal és felszereléssel rendelkezik:

1. Be/ki kapcsoló
2. Eltávolítható szívócső/fogantyú
3. Rögzítő gyűrű
4. Szívócső
5. Szűrő tisztítókerék
6. Átlátszó portartály ajtó
7. Kioldófül a portartály ajtajához
8. 2 az 1-ben kombi kefe tartozék
9. Tartozékrögzítő
10. Résszívó feltét

Összeszerelés

Tartozékok felhelyezése (A és B ábra)

A 2 az 1-ben kombi feltétnek (8) van egy kefe része, melyet előre hajtva porszíváshoz és kárpitok tisztításához használhat.

A résszívó feltét (10) nehezen elérhető, szűk helyek porszívózását könnyíti meg.

- A tartozékok felhelyezéséhez nyomja meg a tartozékrögzítőt (9), és csúsztassa a tartozékot a fogantyúra (2).
- A tartozékok levételéhez nyomja meg a tartozékrögzítőt (9), és távolítsa le a tartozékot.

A fogantyút (2) eltávolíthatja a szívócsőről (4), így a tartozékokat közvetlenül a szívócső mandzsettájára (11) is fel tudja illeszteni. A fogantyú eltávolításához:

- Csatlakoztassa le a fogantyút (2) a készülékről.
- Forgassa a rögzítő gyűrűt (3) az óramutató járásával ellentétes irányba a kioldáshoz.
- Húzza ki a szívócsövet (4) a fogantyúból (2).
- Illessze a tartozékot közvetlenül a szívócső mandzsettájára (11).

A fogantyú felszerelése:

- Távolítsa el a tartozékot a szívócsőről.
- Nyomja a szívócsövet (4) a fogantyúba (2). Forgassa a rögzítő gyűrűt (3) az óramutató járásával megegyező irányba addig, amíg rögzül a helyén.

A készülék használata

A készülék csatlakoztatása a 12Vdc tartozék csatlakozó segítségével az autó áramellátó rendszerére (C és D ábra)

Megjegyzés: A csatlakozó teteje pozitív (+) és az oldalsó csatlakozó negatív (-).

- Távolítsa el a 12Vdc tartozék csatlakozót (12) a készülék alján lévő tároló rekeszből (13).
- Csíptesse ki a kábelcsíptetőt (14) a kábel tárolóból.
- Teljesen tekerje le a kábelt a kábel tárolóról (15).
- Csatlakoztassa a készüléket az áramellátó rendszerhez úgy, hogy a 12Vdc tartozék csatlakozót (12) határozottan beilleszti a jármű, vagy más dc áramellátó rendszer tartozék kimenetébe.

Megjegyzés: Néhány járműnél a tartozék csatlakozó kimenet csak akkor üzemkés, ha az indítókulcs tartozék pozícióba van állítva.

Figyelem! Ne használja a készüléket pozitív földelésű elektromos rendszerekkel (pl. régebbi járművek).

Figyelem! Fordított polaritású csatlakoztatás a biztosíték kiolvadását okozza, és a készülék maradandó károsodását okozhatja.

- Ha befejezte a készülék használatát:
- Távolítsa el a 12Vdc tartozék csatlakozót (12) a 12Vdc kimenetből.
- Tekerje fel a kábelt a kábel tárolóra (15) és rögzítse a kábelcsíptetővel (14).
- Tárolja a 12Vdc tartozék csatlakozót (12) a tároló rekeszben (13) a készülék alján.

A készülék be- és kikapcsolása

- A készülék bekapcsolásához csúsztassa az üzemi kapcsolót (1) jobbra.
- A készülék kikapcsolásához csúsztassa az üzemi kapcsolót balra, amíg rögzül a KI pozícióban.

A készüléket kb. 30 percig lehet üzemeltetni anélkül, hogy egy megfelelően feltöltött, jó állapotú gépkocsi akkumulátor teljesítménye csökkenne.

Figyelem! Hosszabb használat lemeríti az akkumulátort. Ne járassa a gépkocsi motorját, miközben porszívózik a készülékkel. Így elkerülheti a porszívó élettartamának csökkenését.

Porszívózás

- Miközben a készüléket üzemelteti, ellenőrizze, hogy a szívócső nem akadt meg semmiben, nincs elcsavarodva vagy akadályozva.
- A fogantyút (2) könnyedén eltávolíthatja a készülékről, így 1,5m távolságban porszívózhat a készülék körül.
- Ha a fogantyút (2) eltávolította, a készüléket a beépített fogantyúnál fogva szállíthatja.
- A fogantyú (2) szintén eltávolítható a szívócsőről (4), így minden tartozékot használhat közvetlenül a szívócső mandzsettára (11) csatlakoztatva is, ha szükséges.

javaslatok optimális használatához

- Ha lépcsőt porszívózik, mindig a lépcső aljánál kezdje a porszívást és innen haladjon felfelé.

Szívóerő optimalizálása

A szívóerő optimalizálása érdekében használat alatt a szűrőt rendszeresen tisztítani kell.

- Forgassa el a szűrő tisztítókereket (5) két fordulattal az óramutató járásával megegyező irányba, így kitisztíthatja a szűrőket eltömítő port.
- A finomszűrőt rendszeresen kell tisztítani, lásd a „Finomszűrő tisztítása” fejezetet.

Tisztítás és karbantartás

Az Ön készüléke minimális karbantartás mellett hosszú távú felhasználásra lett tervezve.

A készülék folyamatos megfelelő működése nagymértékben függ az alapos ápolástól és a rendszeres tisztítástól.

Figyelem! Mielőtt bármilyen karbantartási vagy tisztítási munkába kezd a készüléken, mindig csatlakoztassa le az áramforrásról.

Rendszeresen tisztítsa meg a készüléket egy enyhén nedves kendővel. Ne használjon karcot hagyó tisztítószert vagy oldószer bázisú anyagot. Soha ne mártsa a készüléket vízbe.

A portartály ürítése (E ábra)

A portartályt rendszeresen ki kell üríteni, ajánlott minden használat után.

- Oldja ki a fület (7) elforgatva 180°-al, amíg a ki pozícióba nem kerül és nyissa ki az átlátszó ajtót (6).
- Távolítsa el az előszűrőt (16).
- Ürítse ki a portartályt.
- Tisztítsa ki az előszűrőt (16) úgy, hogy kirázza a kuka fölött.
- Helyezze vissza az előszűrőt (16).
- Zárja be az átlátszó ajtót (6) és ügyeljen rá, hogy a helyére illeszkedjen.

Figyelem! Soha, semmilyen körülmények között ne öblítse ki a portartályt.

Figyelem! Soha ne mártsa a készüléket vízbe. Nedves ruha és szappanos víz elegendő a készülék külső tisztításához. Mindig ügyeljen rá, hogy a készülék teljesen száraz legyen mielőtt használja vagy tárolja.

A finomszűrő tisztítása (F ábra)

A finomszűrő (17) akadályozza meg, hogy a por és nagyobb szennyeződések bejussanak a motorházba. A filter (17) újrahasználható és rendszeres tisztításra szorul.

- Távolítsa el az előszűrőt (16) a készülékből az előzőekben leírtak szerint.
- Távolítsa el a finomszűrőt (17) határozottan kihúzva a helyéről.
- Útőgesse meg a szűrőt határozottan a szűrőben maradt por eltávolításához.
- Ha szükséges mossa ki a szűrőt meleg, szappanos vízben.
- Ellenőrizze, hogy a szűrő teljesen száraz legyen.
- Helyezze vissza a finomszűrőt (17) a készülékbe.
- Helyezze vissza az előszűrőt (16) az előzőekben leírtak szerint.

Figyelem! Soha ne használja a készüléket filterek nélkül. Optimális tisztítási eredmény csak tiszta szűrőkkel és üres portartállyal érhető el. Ha kikapcsolás után por kezd hullani a gépből, ez azt jelzi, hogy a portartály tele van, ilyenkor ki kell üríteni.

Szűrők cseréje

A szűrőket legalább 6-9 havonta ki kell cserélni, vagy ha elkopott, illetve ha sérült. Pótszűrő a Black & Decker szakkereskedésekben kapható (katalógus száma: PD10).

- Távolítsa el a régi szűrőket a fent leírtak szerint.
- Helyezze be az új szűrőket a fent leírtak szerint.

Környezetvédelem



Elkülönített begyűjtés. Ezt a készüléket el kell különíteni a normál háztartási hulladéktól.

Egy napon, mikor készüléke eléri technikai élettartamának végét, vagy nincs további szüksége rá, gondoljon a környezetvédelemre. A terméket a normál háztartási hulladéktól elkülönítve kell megsemmisíteni.



Az elhasználdott termékek és csomagolások elkülönített begyűjtése lehetővé teszi, ezek újrahasznosítását. Újrahasznosított vagy újra feldolgozott anyagok segítségével a környezetszennyezés, illetve a nyersanyagok iránti igény nagymértékben csökkenthető.

A helyi előírások rendelkezhetnek az elektromos készülékek háztartási hulladéktól elkülönített begyűjtéséről, helyhatósági hulladéklerakó helyeken vagy a kereskedők által új termék megvásárlásakor.

Black & Decker termékeire az élettartamuk lejártával visszavételi lehetőséget kínál. Ez a szolgáltatás ingyenes. Ha igénybe veszi ezt a szolgáltatást, kérjük, juttassa el készülékét a legközelebbi Black & Decker szervizbe, melyekről a Magyarországi Képviseletnél érdeklődhet.

A szervizzel kapcsolatosan a következő Internet oldalon is felvilágosítást kaphat: www.2helpU.com.

Műszaki adatok

PAD1200		
Feszültség	Vdc	12
Súly	kg	1,6

CE megfelelőségi nyilatkozat



PAD1200-H1

A Black & Decker tanúsítja, hogy ezek a készülékek megfelelnek a következő irányelveknek és szabványoknak: 2006/95/EC, EN 60335
Hangnyomásszint EN 60704-1 szerint
mérve = 66 dB(A)

Alulírott felelős a technikai adatállomány összeállításáért és a Black & Decker nevében elkészített nyilatkozatért.

Kevin Hewitt
Director of Consumer
Engineering
Spennymoor, County Durham,
DL16 6JG, United Kingdom
23-03-2009

Az Önhöz legközelebb eső hivatalos márkaszervizt a kézikönyvben megadott helyi Black & Decker képviselő segítségével érheti el. Alternatív megoldásként a szerződött Black & Decker szervizek listája, illetve az eladásutáni szolgáltatásaink és ezek elérhetőségének részletes ismertetése a következő internetes címen érhető el: www.2helpU.com.

Kérjük, látogassa meg a www.blackanddecker.hu weboldalunkat, hogy regisztrálja az új Black & Decker termékét, ill. hogy megismerje az új termékeinkkel és egyedi ajánlatainkkal kapcsolatos legújabb híreinket. A Black & Decker márkával és termékválasztékunkkal kapcsolatos további tájékoztatást a www.blackanddecker.hu internetes címen találhat.

BLACK & DECKER JÓTÁLLÁSI JEGY ÉS JÓTÁLLÁSI FELTÉTELEK

Gratulálunk Önnek ennek az értékes Black & Decker készülék megvásárlásához.

Azon termékeinkre, amelyet fogyasztói szerződés keretében háztartási, hobby célra vásárolnak **24 hónap jótállást vállalunk**.

A termék iparszerű használatra nem alkalmas!

A jótállás a fogyasztó jogszabályból eredő jogait nem érinti.

- 1) A Stanley Black & Decker Hungary Kft. a jótállás, kellék- és termékszavatosság keretében végzett javításokat vagy a termék kicserélését 19/2014. (IV.29.) NGM rendelet és a 151/2003. (IX.22.) Kormányrendelet szerint végzi a jótállási idő, illetve a kellék- és termékszavatossági jogok érvényesíthetőségének teljes időtartama alatt.
 - a) A fogyasztó jótállási igényét a jótállási jeggyel érvényesítheti, ezért kérjük azt őrizze meg.
 - b) Vásárláskor a forgalmazónak (kereskedőnek) a jótállási jegyben fel kell tüntetnie a fogyasztási cikk azonosításra alkalmas megnevezését, típusát, gyártási számát, továbbá – amennyiben van ilyen – azonosításra alkalmas részeinek meghatározását, illetve a fogyasztó részére történő átadásának időpontját. A jótállási jegyet a forgalmazó (kereskedő) nevében eljáró személynek alá kell írnia és a kereskedés azonosítására alkalmas tartalmú (minimum cégnév, üzlet címe) bélyegzővel olvashatóan le kell bélyegezni. Kérjük, kísérelje figyelemmel a jótállási jegy megfelelő érvényesítését, mivel a kijelölt szervizeknél a jótállási igény csak érvényes jótállási jeggyel érvényesíthető. Amennyiben a jótállási jegy szabálytalanul került kiállításra, jótállási igényével kérjük forduljon a terméket az Ön részére értékesítő partnerünkhöz (kereskedőhöz). A jótállási jegy szabálytalan kiállítása vagy a fogyasztó rendelkezésére bocsátás elmaradása nem érinti a jótállási érvényességét. Kérjük, hogy a jótállási jegyben kívül a nyugtát vagy számlát is szíveskedjen megőrizni a gyorsabb és hatékonyabb ügyintézés érdekében, mert a szerződés megkötése az ellenérték megfizetését igazoló bizonylattal is bizonyítható.
 - c) Elvesztett jótállási jegyet csak a fogyasztói szerződés létrejöttét igazoló nyugta vagy számla ellenében tudunk pótolni!
- 2) **Nem terjed ki a jótállás:**
 - a) amennyiben a hiba oka rendeltetésellenes, illetve a mellékelt magyar nyelvű használati kezelési útmutatóban foglaltaktól eltérő használat, átalakítás, szakszerűtlen kezelés, helytelen tárolás, elemi kár vagy egyéb a vásárlás után a fogyasztó érdekkörében keletkezett ok miatt következik be;
 - b) amennyiben a terméket iparszerű (professzionális) célokra használták, kölcsönzési szolgáltatás nyújtásához használták fel (nem fogyasztói szerződés);
 - c) azon alkatrészekre, amelyek esetében a meghibásodás a jótállási időn belüli rendeltetészerű használat mellett az alkatrészek természetes elhasználódása, kopása miatt következett be (így különösen: fűrészléc, fűrészlap, gyalukés, meghatószíj, csapágyak, szénkefe, csillagkerék);
 - d) a készülék túlterhelése miatt jelentkező hibákra, amelyek a hajtómű meghibásodásához, vagy egyéb ebből adódó károkhoz vezetnek;
 - e) a termék nem hivatalos szervizben történt javításából eredő hibákra;
 - f) az olyan károsodásokra, amelyek nem eredeti Black & Decker kiegészítő készülékek és tartozékok használatából adódnak **amennyiben a szakszerviz bizonyítja, hogy a hiba a fenti okok valamelyikére vezethető vissza.**
- 3) A fogyasztó a kijavítás vagy csere iránti igényét a jótállási időn belül a kereskedőnél, illetve kijavítás iránti igényét a jótállási jegyben feltüntetett javítószolgálatnál is érvényesítheti.

Termékszavatossági igényét kérjük a jótállási jegyben feltüntetett gyártónak vagy forgalmazónak szíveskedjen bejelenteni.

- a) Nem számít bele a jótállási időbe a kijavítási időnek az a része, amely alatt a fogyasztó a terméket nem tudta rendeltetészerűen használni.
 - b) A terméknek a kicseréléssel vagy kijavítással érintett részére a jótállási idő újból kezdődik.
 - c) Ha a fogyasztási cikk a vásárlástól (üzembe helyezéstől) számított három munkanapon belül meghibásodik, a fogyasztó ezen időtartamon belül kérheti annak kicserélését feltéve, hogy a meghibásodás a rendeltetészerű használatot akadályozza. A hiba fennállásának, vagy a rendeltetészerű használatot akadályozó mérték megállapításához a kereskedő kérheti a szakszerviz közreműködését.
 - d) Amennyiben a jótállási igény bejelentését követően a kereskedő az igény teljesíthetőségéről azonnal nem tud nyilatkozni, úgy öt munkanapon belül kell értesítenie a fogyasztót az álláspontjáról.
 - e) Ha a kijavítás vagy a csere nem lehetséges, a fogyasztó választása szerint műszakilag és értékében hasonló készülék kerül felajánlásra, vagy a vételár arányos leszállítására kerül sor, avagy visszafizetésre kerül a vételár.
 - f) A termék hibája miatt a fogyasztó a forgalmazótól is követelheti a hiba kijavítását vagy a termék kicserélését a forgalomba hozattalól számított két év elteltéig (termékszavatosság).
- 4) A jótállás alapján történő javítás során a forgalmazónak, illetve a javítószolgálatnak (kereskedőnek) törekednie kell arra, hogy a kijavítást legfeljebb 15 napon belül megfelelő minőségben elvégezze, elvégeztesse.

A jótállás keretébe tartozó kijavítás vagy csere esetén a forgalmazó, illetve a javítószolgálat a jótállási jegyben köteles feltüntetni:

- a kijavítás iránti igény bejelentésének és a kijavításra történő átvétel időpontját,
- a hiba okát és a kijavítás módját;
- a termékfogyasztó részére történő visszaadásának időpontját,
- a kicserélés tényét és időpontját.

A termék meghibásodása esetén a fogyasztót az alábbi jogok illetik meg:

Elsősorban - választása szerint - kijavítást vagy kicserélést követelhet. A csereigény akkor megalapozott, ha a termék a fogyasztónak okozott jelentős kényelmetlenség nélkül, megfelelő minőségben és ésszerű határidőn belül, értékcsökkenés nélkül nem javítható ki, vagy nem kerül kijavításra.

Ha az előírt módon történő kijavításra, illetve kicserélésre vonatkozó kötelezettségének a forgalmazó nem tud eleget tenni, a fogyasztó – választása szerint – a vételár arányos leszállítását igényelheti, a hibát a forgalmazó költségére maga kijavíttathatja, vagy elállhat a szerződéstől (a hibás áru visszaszolgáltatásával egyidejűleg kérheti a nyugtán vagy számlán feltüntetett bruttó vételár visszatérítését). Jelentéktelen hiba miatt elállásnak nincs helye!

Kérjük, hogy a hiba felfedezését követő legrövidebb időn belül szíveskedjen azt a szervizben vagy a forgalmazónál bejelenteni.

A kijavítást vagy kicserélést - a dolog tulajdonságaira és a fogyasztó által elvárható rendeltetésére figyelemmel - megfelelő határidőn belül, a fogyasztó érdekeit kímélve kell elvégezni.

Gyártó:	Forgalmazó:
Black & Decker Europe,	Stanley Black & Decker Hungary Kft
210 Bath Road, Slough,	1016. Budapest,
Berkshire, SL13YD,	Mészáros u. 58/B
Egyesült Királyság	

Fogyasztói jogvita esetén a fogyasztó a megyei (fővárosi) kereskedelmi és iparkamarák mellett működő békéltető testület eljárását is kezdeményezheti!

Kereskedő által a vásárlással egyidejűleg kitöltendő

Kereskedő neve és címe:

.....

A fogyasztási cikk megnevezése:.....

Típusa:

Gyártási száma:

Szerződéskötés és a termék fogyasztó részére történő átadásának dátuma:

..... P.H.
aláírás

Kereskedő által kitöltendő kicserélés esetén

A fogyasztó a hibás terméket valamennyi tartozékával átadta.

A kicserélés időpontja: P.H.
aláírás

A hibátlan terméket átvettem.

A kicserélt új termék átvételének időpontja:

.....
fogyasztó aláírása

Kijavítás esetén a szerviz tölti ki:

1. javítás

A kijavítás iránti igény bejelentésének és a kijavításra átvétel időpontja:

.....

A bejelentett hiba oka és a kijavítás módja:
.....

A fogyasztó részére történő visszaadás időpontja:
.....

Amennyiben a termék nem javítható, a csereigény alapos:
igen / nem (aláhúzással jelölendő)
..... P.H.
aláírás

3. javítás

A kijavítás iránti igény bejelentésének és a kijavításra átvétel időpontja:

.....

A bejelentett hiba oka és a kijavítás módja:
.....

A fogyasztó részére történő visszaadás időpontja:
.....

Amennyiben a termék nem javítható, a csereigény alapos:
igen / nem (aláhúzással jelölendő)
..... P.H.
aláírás

2. javítás

A kijavítás iránti igény bejelentésének és a kijavításra átvétel időpontja:

.....

A bejelentett hiba oka és a kijavítás módja:
.....

A fogyasztó részére történő visszaadás időpontja:
.....

Amennyiben a termék nem javítható, a csereigény alapos:
igen / nem (aláhúzással jelölendő)
..... P.H.
aláírás

4. javítás

A kijavítás iránti igény bejelentésének és a kijavításra átvétel időpontja:

.....

A bejelentett hiba oka és a kijavítás módja:
.....

A fogyasztó részére történő visszaadás időpontja:
.....

Amennyiben a termék nem javítható, a csereigény alapos:
igen / nem (aláhúzással jelölendő)
..... P.H.
aláírás

Stanley Black & Decker Hungary Kft

Iroda	1016 Bp. Mészáros u 58/b.	Tel. 214-05-61	Fax. 214-69-35
--------------	----------------------------------	---------------------------------	---------------------------------

Központi Márkaszerviz

Elérhetőség		Tel/fax	
ROTEL Kft. Márkaszerviz	1163 Bp. (Sashalom) Thököly út 17.	403-22-60, 404-00-14, 403-65-33	service@rotelkft.hu www.rotelkft.hu
INOX Kereskedelmi és Szolgáltató Kft.	Szolnoki út 27-29. 6000 Kecskemét	+36 30 370 7033	szerviz@inox.hu www.inox.hu/

CZ ZÁRUČNÍ LIST

PL KARTA GWARANCYJNA

H JÓTÁLLÁSI JEGY

SK ZÁRUČNÝ LIST



**BLACK &
DECKER**[®]

CZ měsíců
H hónap

24

PL miesiące
SK mesiacov

CZ	Výrobní kód	Datum prodeje	Razítko prodejny Podpis
H	Gyári szám	A vásárlás napja	Pecsét helye Aláírás
PL	Numer seryjny	Data sprzedaży	Stempel Podpis
SK	Číslo série	Dátum predaja	Pečiatka predajne Podpis

(CZ)

Adresy servisu
Band Servis
Klásterského 2
CZ-140 00 Praha 4
Tel.: 00420 244 403 247
Fax: 00420 241 770 167

Band Servis
K Pasekám 4440
CZ-76001 Zlín
Tel.: 00420 577 008 550,1
Fax: 00420 577 008 559
http://www.bandservis.cz

(H)

Black & Decker Központi
Garanciális-és Márkaszerviz
1163 Budapest
(Sashalom) Thököly út 17.
Tel.: 403-2260
Fax: 404-0014
www.rotelkft.hu

INOX Trading and
Manufacturing LLC
Szolnoki út 27-29.
6000 Kecskemét
Tel.: +36 30 370 7033
e-mail: szerviz@inox.hu
www.inox.hu/

(PL)

Adres serwisu centralnego
ERPATECH
ul. Bakaliowa 26
05-080 Mościska
Tel.: 022-8620808
Fax: 022-8620809

(SK)

Adresa servisu
Band Servis
Paulínska ul. 22
SK-91701 Trnava
Tel.: 00421 335 511 063
Fax: 00421 335 512 624

(CZ) Dokumentace záruční opravy	(PL) Przebieg napraw gwarancyjnych
(H) A garanciális javítás dokumentálása	(SK) Záznamy o záručných opravách

CZ	Číslo	Datum příjmu	Datum zakázky	Číslo zakázky	Závada	Razítko Podpis
H	Sorszám	Bejelentés időpontja	Javítási időpont	Javítási munkalapszám	Hiba jelleg oka	Pecset Aláírás
	Jótállás új határideje					
PL	Nr.	Data zgłoszenia	Data naprawy	Nr. zlecenia	Przebieg naprawy	Stempel Podpis
SK	Číslo dodávky	Dátum nahlásenia	Dátum opravy	Číslo objednávky	Popis poruchy	Pečiatka Podpis