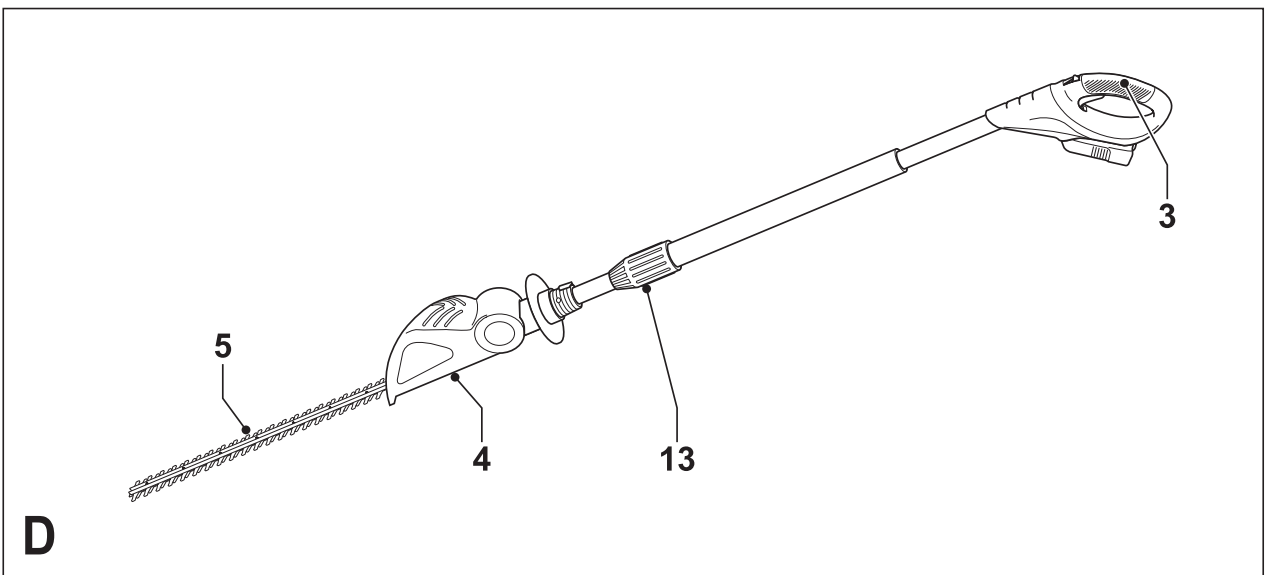
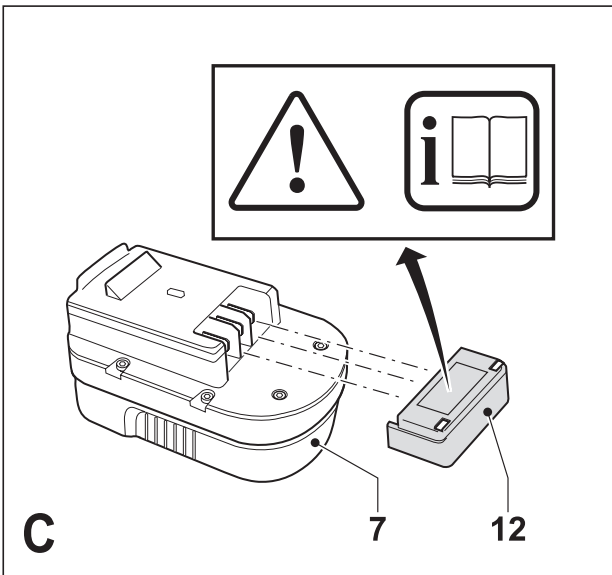
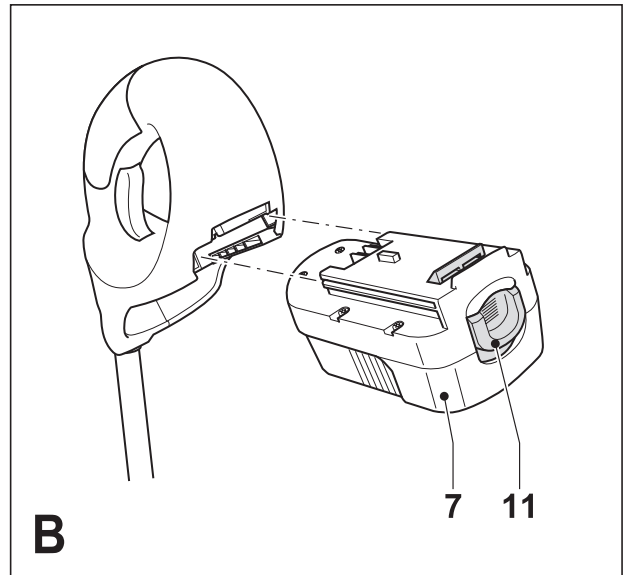
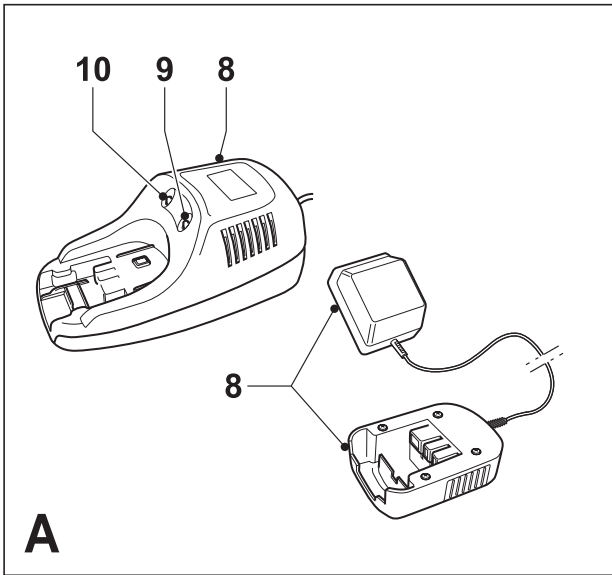
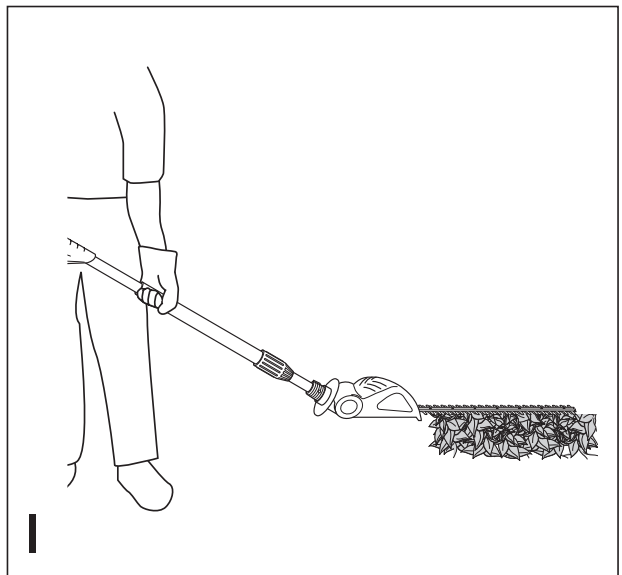
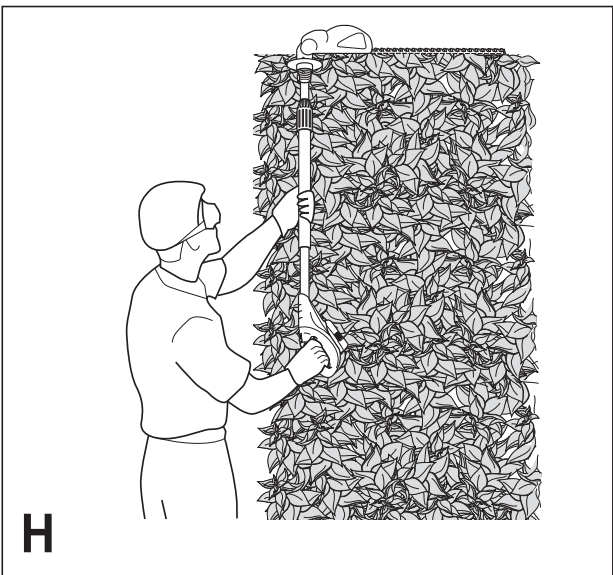
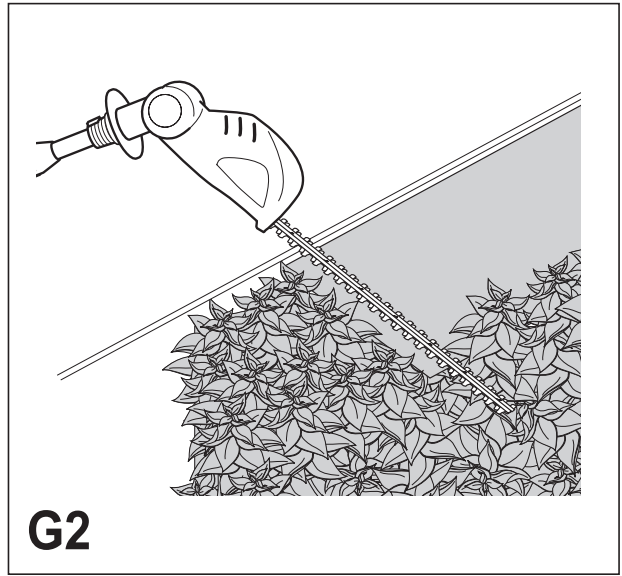
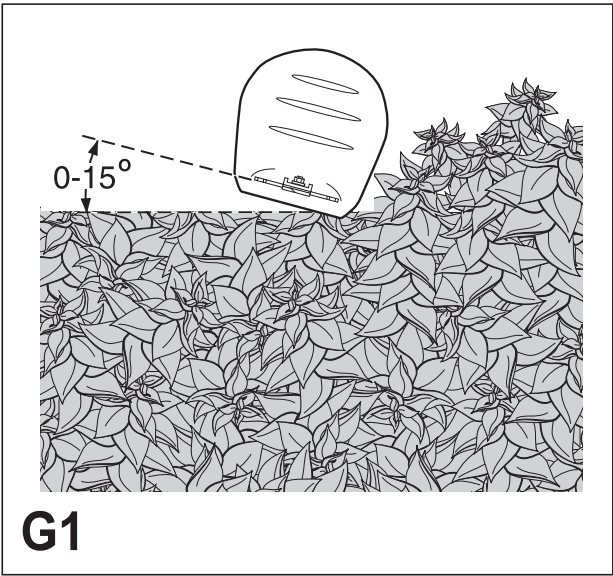
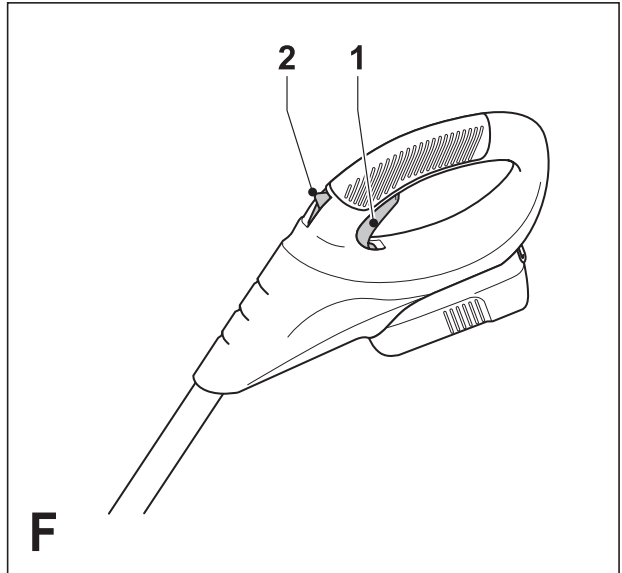
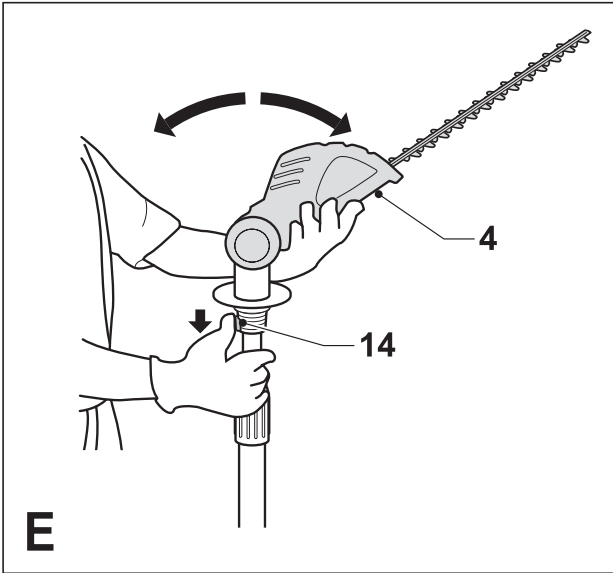


**Elektronarzędzie
przeznaczone
do lekkich prac
ogrodowych**





Zastosowanie zgodne z przeznaczeniem

Nożyce do żywopłotu Black & Decker są przeznaczone do przycinania żywopłotów i krzewów.

Urządzenie to nie nadaje się do celów przemysłowych. Ładowarka Black & Decker nadaje się tylko do ładowania dostarczonych akumulatorów Black & Decker.

Ogólne przepisy bezpieczeństwa

Uwaga! Zapoznaj się ze wszystkimi zamieszczonymi tutaj wskazówkami. Nieprzestrzeganie ich może doprowadzić do porażenia prądem elektrycznym, pożaru, a nawet ciężkiego urazu ciała. Występujące w tekście wyrażenie „elektronarzędzie” oznacza zarówno urządzenie sieciowe (z kablem sieciowym) jak i akumulatorowe (bez kabla sieciowego).

Przechowuj niniejszą instrukcję.

1. Obszar pracy

- a. **Utrzymuj porządek w miejscu pracy.** Nieporządek w miejscu pracy grozi wypadkiem.
- b. **Nie używaj elektronarzędzi w otoczeniu zagrożonym wybuchem, gdzie występują palne pary, gazy lub pyły.** Elektronarzędzia wytwarzają iskry, które mogą spowodować zapalenie się tych substancji.
- c. **Nie dopuszczaj dzieci ani innych osób do miejsca pracy.** Mogą one odwrócić uwagę od wykonywanych czynności, co grozi wypadkiem.

2. Bezpieczeństwo elektryczne

- a. **Wtyczka kabla elektronarzędzia musi pasować do gniazda sieciowego i w żadnym wypadku nie wolno jej przerabiać.** Gdy elektronarzędzia zawierają uziemienie ochronne, nie używaj żadnych wtyczek adaptacyjnych. Oryginalne wtyczki i pasujące do nich gniazda sieciowe zmniejszają ryzyko porażenia prądem elektrycznym.
- b. **Unikaj dotykania uziemionych elementów, jak na przykład rury, grzejniki, piece i chłodziarki.** Gdy ciało jest uziemione, porażenie prądem elektrycznym jest o wiele niebezpieczniejsze.
- c. **Nie wystawiaj elektronarzędzi na działanie deszczu ani wilgoci.** Przedostanie się wody do wnętrza obudowy grozi porażeniem prądem elektrycznym.
- d. **Ostrożnie obchodź się z kablem. Nigdy nie używaj go do przenoszenia elektronarzędzia ani do wyjmowania wtyczki kabla z gniazda sieciowego.** Chroń kabel przed wysoką temperaturą, olejem, ostrymi krawędziami i ruchomymi elementami. Uszkodzony lub zaplątany kabel może doprowadzić do porażenia prądem elektrycznym.
- e. **Przy pracy na wolnym powietrzu stosuj tylko przeznaczone do tego celu przedłużacze.** Posługiwanie się odpowiednimi przedłużaczami zmniejsza ryzyko porażenia prądem elektrycznym.

3. Bezpieczeństwo osób

- a. **Zawsze zachowuj uwagę, koncentruj się na swojej pracy i rozsądnie postępuj z elektronarzędziem. Nie używaj go, gdy jesteś zmęczony lub**

znajdujesz się pod wpływem narkotyków, alkoholu czy też leków. Chwila nieuwagi w czasie pracy grozi bardzo poważnymi konsekwencjami.

- b. **Stosuj wyposażenie ochronne. Zawsze zakładaj okulary ochronne.** Odpowiednie wyposażenie ochronne, jak maska przeciwpyłowa, obuwie na szorstkiej podeszwie, kask ochronny lub słuchawki ochronne, zależnie od rodzaju i zastosowania elektronarzędzia zmniejszają ryzyko doznania urazu.
 - c. **Unikaj niezamierzonego załączania.** Przed przyłączeniem elektronarzędzia do sieci sprawdź, czy jego wyłącznik jest wyłączony. Przenoszenie elektronarzędzia z palcem opartym na wyłączniku lub przyłączanie go do sieci przy włączonym wyłączniku zwiększa ryzyko wypadku.
 - d. **Przed załączeniem elektronarzędzia sprawdź, czy zostały wyjęte klucze i przyrządy nastawcze.** Klucz pozostawiony w obracającej się części może doprowadzić do urazu ciała.
 - e. **Nie pochylaj się za bardzo do przodu!** Zachowuj stabilną postawę, by nie stracić równowagi w jakiejś pozycji roboczej. Takie postępowanie umożliwia zachowanie lepszej kontroli nad elektronarzędziem w nieoczekiwanych sytuacjach.
 - f. **Zakładaj odpowiednią odzież ochronną. Nie noś luźnej odzieży ani biżuterii. Włosy, odzież i rękawice trzymaj z dala od ruchomych elementów.** Luźna odzież, biżuteria lub długie włosy mogą zostać pochwycone przez obracającą się część narzędzia.
 - g. **Gdy producent przewidział urządzenia do odsysania lub gromadzenia pyłu, sprawdź czy są one przyłączone i prawidłowo zamocowane.** Stosowanie tych urządzeń zmniejsza zagrożenie zdrowia pyłem.
- ### 4. Obsługa i konserwacja elektronarzędzi
- a. **Nie przeciążaj elektronarzędzia. Używaj narzędzi odpowiednich do danego przypadku zastosowania.** Najlepszą jakość i osobiste bezpieczeństwo osiągniesz, tylko stosując właściwe narzędzia.
 - b. **Nie używaj elektronarzędzia z uszkodzonym wyłącznikiem.** Urządzenie, które nie daje się normalnie załączać lub wyłączać, jest niebezpieczne i trzeba je naprawić.
 - c. **Przed rozpoczęciem jakichkolwiek prac nastawczych, przed wymianą akcesoriów lub odłożeniem elektronarzędzia zawsze wyjmuj wtyczkę kabla z gniazda sieciowego.** Ten środek ostrożności zmniejsza ryzyko niezamierzonego uruchomienia elektronarzędzia.
 - d. **Niepotrzebne elektronarzędzia przechowuj w miejscu niedostępnym dla dzieci. Nie pozwalaj używać elektronarzędzi osobom, które nie są z nimi obeznane lub nie przeczytały niniejszej instrukcji.** Narzędzia używane przez niedoświadczonych osoby są niebezpieczne.
 - e. **Utrzymuj elektronarzędzia w nienagannym stanie technicznym. Sprawdzaj, czy ruchome elementy obracają się w odpowiednim kierunku, nie są**

zakleszczone, pęknięte ani tak uszkodzone, że nie zapewniają prawidłowego funkcjonowania urządzenia. Uszkodzone elektronarzędzia przed użyciem należy naprawić. Powodem wielu wypadków jest niewłaściwa konserwacja elektronarzędzi.

- f. **Ostrz i utrzymuj w czystości swoje narzędzia robocze.** Starannie konserwowane, ostre narzędzia robocze rzadziej się zakleszczają i łatwiej nimi pracować.
 - g. **Elektronarzędzi, akcesoriów, końcówek itp. używaj zgodnie z ich przeznaczeniem. Przestrzegaj przy tym obowiązujących przepisów bhp.** Wykorzystywanie elektronarzędzi wbrew przeznaczeniu jest niebezpieczne.
- 5. Obsługa i konserwacja elektronarzędzi akumulatorowych**
- a. **Przed włożeniem akumulatora sprawdź, czy elektronarzędzie jest wyłączone.** Wkładanie akumulatora do załączonego elektronarzędzia może doprowadzić do wypadku.
 - b. **Akumulatory ładuj tylko w ładowarkach przewidzianych do tego celu przez producenta.** W przypadku ładowarki przeznaczonej tylko do określonego rodzaju akumulatora włożenie innego akumulatora grozi pożarem.
 - c. **Stosuj tylko akumulatory przeznaczone do danego rodzaju elektronarzędzi.** Stosowanie innych akumulatorów stwarza ryzyko doznania urazu ciała i pożaru.
 - d. **Nie używane akumulatory trzymaj z dala od spinaczy biurowych, monet, kluczy, gwoździ, śrub i innych małych przedmiotów metalowych, które mogą spowodować zwarcie biegunów.** Zwarcie zacisków akumulatora może spowodować oparzenia lub pożar.
 - e. **Z powodu niewłaściwego zastosowania z akumulatora może wyciekać elektrolit. Nie dotykaj go. W razie niezamierzonego kontaktu splucz wodą narażone miejsce. Gdyby elektrolit przysnął w oczy, zgłoś się ponadto do lekarza.** Wyciekły elektrolit może spowodować podrażnienie oczu lub oparzenia.
- 6. Serwis**
- a. **Naprawy elektronarzędzi mogą być wykonywane tylko przez uprawnionych specjalistów przy użyciu oryginalnych części zamiennych.** Jest to istotnym warunkiem zapewnienia bezpieczeństwa pracy.

Dodatkowe wskazówki bezpieczeństwa

W niniejszej instrukcji opisano zastosowanie elektronarzędzia zgodnie z przeznaczeniem. Do ciężkich prac nie używaj zbyt słabych narzędzi roboczych ani akcesoriów. Najlepszą jakością i osobiste bezpieczeństwo osiągniesz, tylko stosując właściwe narzędzia. Nie przeciążaj elektronarzędzia. Nie wykorzystuj elektronarzędzi do celów innych, niż przewidziane przez producenta, np. ręcznej pilarki tarczowej do ścinania pni drzew i gałęzi.

Uwaga! Używanie innych nasadek i wyposażenia dodatkowego, niż zalecane w tej instrukcji, lub wykonywanie prac niezgodnych z przeznaczeniem produktu może doprowadzić do wypadku.

Przed użyciem sprawdź narzędzie i kabel, czy są całkowicie sprawne. Nie zapomnij przy tym o ruchomych elementach. By zapewnić nienaganną pracę narzędzia, wszystkie części muszą być właściwie zamontowane. Nie używaj narzędzia, gdy jakaś jego część jest niesprawna. Uszkodzone elementy, urządzenia zabezpieczające i wyłączniki powinny być prawidłowo naprawione lub wymienione przez jeden z naszych warsztatów serwisowych. Nie próbuj samemu ich naprawiać.

Dodatkowe wskazówki bezpieczeństwa pracy nożyc do żywopłotu

- Przy cięciu nad głową nie stój w miejscu, gdzie spadają gałęzie.
- Odległość bezpieczeństwa między ścinaną gałęzią a osobami, budynkami lub innymi przedmiotami powinna wynosić przynajmniej 2,5-krotność długości gałęzi. Osoby, budynki lub inne przedmioty znajdujące się w tym obszarze są narażone na trafienie spadającą gałęzią.
- Zaplanuj bezpieczną drogą ucieczkową przed walącymi się drzewami lub spadającymi gałęziami. Sprawdź, czy na drodze tej nie ma jakichś przeszkód, które mogą utrudnić lub uniemożliwić ucieczkę. Pamiętaj, że wilgotna trawa jest śliska.
- Miej świadomość kierunku, w którym może spaść gałąź. Uwzględnij wszelkie okoliczności, które mogą wpłynąć na zmianę kierunku upadku, jak na przykład:
 - drzewa i inne przeszkody, jak przewody napowietrzne w najbliższym sąsiedztwie,
 - splecenie z innymi gałęziami,
 - prędkość i kierunek wiatru.
- Poproś drugą osobę, by na wszelki wypadek obserwowała ścinanie (ale w bezpiecznej odległości).
- Nie używaj nożyc, stojąc na drzewie, drabinie lub innej niestabilnej powierzchni.
- Zachowuj stabilną postawę, by nie stracić równowagi w jakiejś pozycji roboczej.
- W razie nadmiernego lub nieprzyjemnego hałasu zakładaj słuchawki ochronne.
- Gdy silnik pracuje, mocno trzymaj nożyce obiema rękami.
- Gdy nożyce mają być transportowane lub przechowywane, zawsze wyjmuj z nich akumulator i zakładaj osłonę na noże.
- Przed rozpoczęciem wykonywania jakichkolwiek regulacji, napraw lub prac konserwacyjnych wyłącz nożyce, odczekaj, aż noże się zatrzymają, i wyjmij akumulator.
- Stosuj tylko oryginalne części zamienne i akcesoria.

Symbole ostrzegawcze

Na nożycach do żywoplotu umieszczono następujące symbole ostrzegawcze:



Przed użyciem dokładnie przeczytaj instrukcję obsługi.



Nie używaj nożyc w wilgotnym otoczeniu i nie wystawiaj ich na działanie deszczu.



Przy korzystaniu z nożyc zakładaj okulary ochronne.



Nie wrzucaj akumulatora do ognia.



Uważaj na spadające przedmioty. Nie dopuszczaj innych osób do miejsca pracy.



Niebezpieczeństwo dla życia na skutek porażenia prądem elektrycznym! Nie zbliżaj się do przewodów napowietrznych na odległość mniejszą niż 10 m.

Dodatkowe przepisy bezpieczeństwa pracy akumulatorów i ładowarek

Akumulatory

- W żadnym wypadku nie próbuj otwierać akumulatora.
- Nie wystawiaj akumulatora na działanie wilgoci.
- Nie składuj akumulatora w miejscu, w którym temperatura może przekroczyć 40 °C.
- Akumulator ładuj tylko w temperaturze otoczenia między 4 °C i 40 °C.
- Akumulator ładuj tylko przy użyciu dostarczonej ładowarki.
- Przy likwidacji akumulatorów przestrzegaj wskazówek zamieszczonych w punkcie „Ochrona środowiska”.
- W ekstremalnych warunkach zastosowania z akumulatora może wyciekać elektrolit. W razie zauważenia cieczy na obudowie akumulatora:
 - Ostrożnie zetrzyj szmatą roztwór z akumulatora. Uważaj, by ciecz nie zetknęła się ze skórą.
 - Gdyby jednak elektrolit przysnął na skórę lub w oczy, zastosuj się do następującej porady.
- **Uwaga!** Elektrolit stanowi roztwór wodorotlenku potasowego o stężeniu od 25% do 30%, który jest szkodliwy dla zdrowia. Gdyby środek ten zetknął się ze skórą, natychmiast obficie spłucz ją wodą. Zobojeźnij roztwór łagodnym kwasem, jak sok cytrynowy lub ocet. Gdyby roztwór przysnął w oczy, przepłucz je dużą ilością czystej wody przez przynajmniej 10 minut. Zgłoś się do lekarza.
- Nie wrzucaj akumulatora do ognia.
- Nie próbuj ładować uszkodzonego akumulatora

Ładowarka do akumulatorów

- Ładowarki Black & Decker używaj tylko do ładowania akumulatorów dostarczonych wraz z elektronarzędziem. Inne akumulatory mogą pęknąć, co niechybnie prowadzi do szkód rzeczowych i osobowych.
- Nigdy nie próbuj ładować baterii.
- Uszkodzony kabel natychmiast wymieniaj na nowy.
- Nie wystawiaj ładowarki na działanie wilgoci.
- Nie otwieraj ładowarki.
- Nie wkładaj palców ani żadnych przedmiotów do ładowarki.



Ładowarka nie jest dopuszczona do pracy na wolnym powietrzu!

Elementy nożyc do żywoplotu

1. Wyłącznik
2. Przycisk blokujący
3. Rękojeść główna
4. Głowica tnąca
5. Noże
6. Osłona na noże
7. Akumulator

Rys. A

8. Ładowarka
9. Wskaźnik ładowania
10. Wskaźnik stanu

Montaż

Uwaga! Przed wykonaniem opisanych niżej czynności upewnij się, czy akumulator jest wyjęty, by nie doszło do jakiegoś przypadkowego uruchomienia, i czy pochwa jest założona na noże. Zaniedbanie tego zwiększa ryzyko doznania ciężkiego urazu ciała!

Zakładanie i zdejmowanie głowicy tnącej (rys. D)

Zakładanie głowicy tnącej

- Zewnętrzny rowek na końcu króćca rękojeści (3) zgraj z wewnętrznym występem na końcu króćca głowicy tnącej (4).
- Nasuń króciec głowicy tnącej (4) na króciec rękojeści (3).
- Dosuń kołnierz (13) do króćca rękojeści i nakręć go w prawo do oporu.

Uwaga! Regularnie sprawdzaj połączenia, czy są dobrze dokręcone. Kołnierz jest prawidłowo nakręcony, gdy nie widać pomarańczowego gwintu.

Zdejmowanie głowicy tnącej

- Oprzyj rękojeść (3) o ziemię, odkręć kołnierz (13) i zdejmij głowicę tnącą (4).

Regulacja kąta pochylecia głowicy tnącej (rys. E)

Głowicę tnącą można obracać o 180° i zablokować w tym zakresie w pięciu pozycjach.

Uwaga! By nie przyciąć sobie palców, załóż rękawice ochronne i chwyć elektronarzędzie tak, jak pokazano na rysunku.

- Oprzyj rękojeść (3) o ziemię, przesun pierścieni (14) do dołu i odchyl głowicę tnącą (4) do żądanej pozycji. Sprawdź, czy głowica tnąca dobrze się zablokowała.

Wkładanie i wyjmowanie akumulatora (rys. B)

- By włożyć akumulator (7), odpowiednio ustaw go względem uchwytu, a następnie wsuń w uchwyt aż do zatrzaśnięcia.
- By wyjąć akumulator, naciśnij przycisk zwalniający (11) i jednocześnie wyciągnij akumulator z uchwytu.

Zakładanie zakrywkii akumulatora (rys. C)

Uwaga! Na czas transportu i przechowywania załóż zakrywkę (12) na akumulator (7).

Zastosowanie

Uwaga! Nie przyspieszaj pracy na siłę. Unikaj przeciążenia elektronarzędzia.

Ładowanie akumulatora (rys. A)

Akumulator należy naładować przed pierwszym użyciem narzędzia i gdy jego moc zaczyna wyraźnie spadać. Gdy akumulator jest ładowany po raz pierwszy lub po dłuższym okresie składowania, jego ładunek osiąga tylko 80% pojemności znamionowej. Akumulator daje się naładować do pełna dopiero po kilku cyklach ładowania i rozładowania. Podczas ładowania akumulator może się nagrzewać, ale jest to normalne zjawisko.

Uwaga! Nie ładuj akumulatora w temperaturze otoczenia poniżej 4 °C lub powyżej 40 °C. Zalecana temperatura ładowania wynosi około 24 °C.

- By naładować akumulator (7), wyjmij go z elektronarzędzia i włóż do ładowarki (8). Akumulator daje się wsunąć do ładowarki tylko w jednej pozycji. Nie używaj siły. Sprawdź, czy akumulator został całkowicie wsunięty do ładowarki.

Ładowarka 3-godzinna

Po około 3 godzinach akumulator jest całkowicie naładowany. W każdej chwili można go wyjąć z ładowarki lub pozostawić w niej na nieograniczony okres czasu.

Ładowarka 1-godzinna

Sprawdź, czy zapaliła się czerwona lampka kontrolna ładowania (9). Gdy zamiast niej zapali się zielona lampka (10) informująca o zakończeniu cyklu ładowania, to znaczy że akumulator jest za gorący. W takim wypadku wyjmij go z ładowarki, pozostaw na około godzinę w celu ochłodzenia i ostatecznie znów włóż do ładowarki.

Po około godzinie ładowania gaśnie czerwona lampka i zapala się zielony wskaźnik stanu. Akumulator jest teraz całkowicie naładowany.

- Wyjmij akumulator z ładowarki.

Załączanie i wyłączanie (rys. F)

Ze względów bezpieczeństwa nożyce do żywopłotu zostały wyposażone w dwa wyłączniki, by w ten sposób zapobiegać niezamierzonemu załączeniu elektronarzędzia.

Załączanie

- Przycisk blokujący (2) przesun kciukiem do tyłu i jednocześnie naciśnij wyłącznik (1).
- Zwolnij przycisk blokujący (2).

Wyłączanie

- Zwolnij wyłącznik (1).

Uwaga! Nigdy nie próbuj blokować włączonego wyłącznika.

Porady, jak osiągnąć najlepsze wyniki pracy

- Najpierw przytnij żywopłot u góry. Lekko pochyl nożyce (najwyżej pod kątem 15° względem powierzchni cięcia) kierując ostrza noży w kierunku wzdłużnym żywopłotu (rys. G1). W ten sposób noże osiągają maksymalną sprawność. Utrzymuj nożyce pod żądanym kątem i równomiernie przesuwaj je wzdłuż linii cięcia. Ponieważ noże znajdują się po obydwu stronach, możesz ciąć zarówno w lewo, jak i w prawo.
- By osiągnąć bardzo równą powierzchnię, rozepnij żyłkę na żądanej wysokości wzdłuż całego żywopłotu. Żyłki tej użyj jako prowadnicy przycinając żywopłot bezpośrednio powyżej.
- By osiągnąć równe boki, przycinaj je w kierunku do góry. Gdy noże prowadzisz do dołu, młode pędy wyginają się na zewnątrz i płaszczyzna cięcia staje się poszarpana (rys. G2).
- Uważaj, by nie zawadzić o jakieś obce przedmioty, a zwłaszcza twarde, jak metalowy drut lub siatka, gdyż może to doprowadzić do uszkodzenia noży.
- Regularnie smaruj noże olejem.

Kiedy należy przycinać?

- Żywopłoty, które tracą liście na jesieni, zasadniczo przycinaj w czerwcu i w październiku.
- Żywopłoty wiecznie zielone przycinaj w kwietniu i w sierpniu.
- Drzewa iglaste i inne szybko rosnące rodzaje krzewów można przycinać, poczynając od maja, co ok. 6 tygodni.

Czyszczenie, konserwacja i przechowywanie

Elektronarzędzie akumulatorowe firmy Black & Decker odznacza się dużą trwałością użytkową i prawie nie wymaga konserwacji. Jednak w celu zapewnienia ciągłej, bezawaryjnej pracy, niezbędne jest jego regularne czyszczenie. Natomiast ładowarka nie wymaga żadnej konserwacji z wyjątkiem regularnego czyszczenia.

Uwaga! Przed rozpoczęciem jakichkolwiek prac konserwacyjnych wyjmij akumulator z elektronarzędzia. Przed rozpoczęciem czyszczenia ładowarki wyjmij wtyczkę kabla z gniazda sieciowego.

Po użyciu i przed składowaniem

- Po każdym użyciu ostrożnie oczyść noże. Dla ochrony przed korozją po oczyszczeniu nasmaruj noże niewielką ilością oleju maszynowego.

- Regularnie za pomocą miękkiej szczoteczki lub suchej szmatki czyść szczeliny wentylacyjne w nożycach.
- Regularnie czyść obudowę silnika wilgotną szmatą. Nie używaj żadnych ściernych środków czyszczących ani takich, które zawierają rozpuszczalniki.
- Przed użyciem i po użyciu sprawdzaj wszystkie wyłączniki, czy nie są zanieczyszczone.

Przechowywanie

Nawet gdy nożyce do żywopłotu nie są używane przez kilka miesięcy, najlepiej jest pozostawiać je przyłączone do ładowarki. Jeżeli to niemożliwe, wykonaj następujące operacje:

- Całkowicie naładuj akumulator.
- Wymij akumulator z elektronarzędzia.
- Przechowuj nożyce i akumulator w bezpiecznym i suchym miejscu. Temperatura w miejscu przechowywania zawsze powinna wynosić między +5 °C i 40 °C. Umieść akumulator na płaskiej powierzchni. Przed ponownym użyciem nożyc po dłuższym okresie przechowywania całkowicie naładuj akumulator.

Usuwanie usterek

Gdyby nożyce do żywopłotu nie działały prawidłowo, sprawdź następujące punkty:

Usterka	Możliwa przyczyna	Środek zaradczy
Nożyce nie włączają się.	Akumulator nie jest prawidłowo przyłączony.	Sprawdź podłączenie akumulatora.
	Akumulator jest rozładowany.	Całkowicie naładuj akumulator.
	Nie został naciśnięty przycisk zwalniający.	Załącz nożyce zgodnie z procedurą.
	Bieguny akumulatora nie są dobrze dokręcone.	Sprawdź połączenia.
Akumulator nie ładuje się.	Akumulator nie jest prawidłowo przyłączony.	Sprawdź podłączenie akumulatora.

Ochrona środowiska



Selektywna zbiórka odpadów. Produktu tego nie wolno wyrzucać do normalnych śmieci z gospodarstw domowych.

Gdy pewnego dnia będziesz zmuszony zastąpić produkt Black & Decker nowym sprzętem lub nie będziesz go już potrzebować, nie wyrzucaj go do śmieci z gospodarstw domowych, a jedynie oddaj do specjalistycznego zakładu utylizacji odpadów.



Dzięki selektywnej zbiórce zużytych produktów i opakowań materiały mogą być odzyskane i ponownie wykorzystane. W ten sposób chroni się środowisko naturalne i zmniejsza popyt na surowce.

Lokalne przepisy mogą wymagać oddawania elektrycznych urządzeń powszechnego użytku sprzedawcy, u którego produkt został zakupiony, lub do punktów zbiorczych.

Firma Black & Decker chętnie przyjmuje stare, wyprodukowane przez siebie urządzenia i utylizuje je zgodnie z obowiązującymi przepisami. Usługa ta jest bezpłatna. By z niej skorzystać, oddaj elektronarzędzie do autoryzowanego warsztatu naprawczego, który prowadzi zbiórkę w naszym imieniu.

W instrukcji tej zamieszczono adresy przedstawicielstw handlowych firmy Black & Decker, które udzielają informacji o warsztatach serwisowych. Ich listę znajdziesz także w internecie pod adresem: www.2helpU.com.

Akumulatory



Akumulatory firmy Black & Decker dają się wielokrotnie ładować, ale po ostatecznym zużyciu trzeba je fachowo zlikwidować zgodnie z obowiązującymi przepisami o ochronie środowiska.

- Całkowicie rozładuj akumulator i odłącz go od urządzenia.
- Akumulatory nikielowo-kadmowe i nikielowo-wodorkowe podlegają recyklingowi. W celu ponownego wykorzystania lub zgodnie z przepisami likwidacji oddaj je swojemu dilerowi lub do komunalnego zakładu utylizacji odpadów.

Dane techniczne

GTC800		
Napięcie	V_{DC}	18
Prędkość skokowa noży (na biegu jałowym)	obr/min	2400
Długość zespołu noży	cm	43
Rozwartość noży	mm	12
Czas hamowania noży	s	<1,0
Masa (bez akumulatora)	kg	3,2

Akumulator

Napięcie	V_{DC}	18
Pojemność	Ah	1,5
Masa	kg	0,9

Ładowarka		3 h	2 h
Napięcie	V_{AC}	230	230
Czas ładowania (w przybliżeniu)	h	3	1
Masa	kg	0,4	1,2

Deklaracja zgodności z normami UE



Firma Black & Decker deklaruje, że nożyce do żywopłotu GTC800 są zgodne z następującymi normami: 98/37/EWG, 89/336/EWG, 73/23/EWG, EN 60745, EN 55014, EN 61000, EN 60335, 2000/14/EWG, ISO 10517 (ISO/TC23/SC13N570)

Poziom ciśnienia akustycznego zmierzony wg normy 2000/14/EWG:

moc akustyczna A	82 dB(A)
moc akustyczna A	93 dB(A)
gwarantowana moc akustyczna A	95 dB(A)

Ważona wartość skuteczna przyśpieszeń na rękojeści zmierzona wg normy EN 50144 < 2,5 m/s²

Kevin Hewitt
Dyrektor Techniczny
Black & Decker
Spennymoor, County Durham
DL16 6JG, Wielka Brytania
1-3-2006

Prosimy zajrzeć na naszą stronę internetową www.blackanddecker.pl, na której przedstawiamy nowe wyroby i oferty specjalne.

Więcej informacji na temat samej firmy Black & Decker i produkowanego przez nas sprzętu można znaleźć pod adresem: www.blackanddecker.pl

Black & Decker

Warunki gwarancji:

Gwarantujemy sprawne działanie produktu, zgodnie z warunkami techniczno-eksploatacyjnymi opisanymi w instrukcji obsługi. Niniejszą gwarancją nie jest objęte dodatkowe wyposażenie, jeżeli nie została do niego dołączona oddzielna karta gwarancyjna oraz elementy podlegające naturalnemu zużyciu.

1. Niniejszą gwarancją objęte są usterki produktu spowodowane wadami produkcyjnymi i wadami materiałowymi.
2. Niniejsza gwarancja jest ważna po przedstawieniu przez Klienta w Centralnym Serwisie Gwarancyjnym reklamowanego produktu oraz łącznie:
 - a) poprawnie wypełnionej karty gwarancyjnej;
 - b) ważnego paragonu zakupu z datą sprzedaży taką, jak w karcie gwarancyjnej lub kopii faktury.
3. Gwarancja obejmuje bezpłatną naprawę urządzenia (wraz z bezpłatną wymianą uszkodzonych części) w okresie 24 miesięcy od daty zakupu.
4. Produkt reklamowany musi być:
 - a) dostarczony bezpośrednio do Centralnego Serwisu Gwarancyjnego wraz z poprawnie wypełnioną Kartą Gwarancyjną i ważnym paragonem zakupu (lub kopią faktury) oraz szczegółowym opisem uszkodzenia, lub
 - b) przesłany do Centralnego Serwisu Gwarancyjnego za pośrednictwem punktu sprzedaży wraz z dokumentami wymienionymi powyżej.
5. Koszty wysyłki do Centralnego Serwisu Gwarancyjnego ponosi Black & Decker. Wszelkie koszty związane z zapewnieniem bezpiecznego opakowania, ubezpieczeniem i innym ryzykiem ponosi Klient. W przypadku odrzucenia roszczenia gwarancyjnego, produkt jest odsyłany do miejsca nadania na koszt adresata.
6. Usterki ujawnione w okresie gwarancji będą usunięte przez Centralny Serwis Gwarancyjny w terminie:
 - a) 14 dni roboczych od daty przyjęcia produktu przez Centralny Serwis Gwarancyjny;
 - b) termin usunięcia wady (punkt 6a) może być wydłużony o czas niezbędny do importu niezbędnych części zamiennych;
7. Klient otrzyma nowy sprzęt, jeżeli:
 - a) Centralny Serwis Gwarancyjny stwierdzi na piśmie, że usunięcie wady jest niemożliwe;
 - b) produkt nie podlega naprawie, tylko wymianie bez dokonywania naprawy.
8. O ile taki sam produkt jest nieosiągalny, może być wydany nowy produkt o nie gorszych parametrach.
9. Decyzja Centralnego Serwisu Gwarancyjnego odnośnie zasadności zgłaszanych usterek jest decyzją ostateczną.
10. Gwarancją nie są objęte:
 - a) wadliwe działanie lub uszkodzenia spowodowane niewłaściwym użytkowaniem lub użytkowaniem produktu niezgodnie z przeznaczeniem, instrukcją obsługi lub przepisami bezpieczeństwa. W szczególności profesjonalne użytkowanie amatorskich narzędzi Black & Decker powoduje utratę gwarancji;
 - b) wadliwe działanie lub uszkodzenia spowodowane przeciążaniem narzędzia, które prowadzi do uszkodzeń silnika, przekładni lub innych elementów a także stosowaniem osprzętu innego niż zalecany przez Black & Decker;
 - c) mechaniczne uszkodzenia produktu i wywołane nimi wady;
 - d) wadliwe działanie lub uszkodzenia na skutek działania pożaru, powodzi, czy też innych klęsk żywiołowych, nieprzewidzianych wypadków, korozji, normalnego zużycia w eksploatacji czy też innych czynników zewnętrznych;
 - e) produkty, w których naruszone zostały plomby gwarancyjne lub, które były naprawiane poza Centralnym Serwisem Gwarancyjnym lub były przerabiane w jakikolwiek sposób;
 - f) elementy ulegające naturalnemu zużyciu.
11. Centralny Serwis Gwarancyjny, firmy handlowe, które sprzedały produkt, nie udzielają upoważnień ani gwarancji innych niż określone w karcie gwarancyjnej. W szczególności nie obejmują prawa klienta do domagania się zwrotu utraconych zysków w związku z uszkodzeniem produktu.
12. Gwarancja nie wyłącza, nie ogranicza ani nie zawiesza uprawnień kupującego wynikających z niezgodności towaru z umową.

Centralny Serwis Gwarancyjny ERPATECH
ul. Obozowa 61, 01-418 Warszawa
tel.: (22) 862-08-08, fax: (22) 862-08-09



ZÁRUČNÍ LIST



KARTA GWARANCYJNA



JÓTÁLLÁSI JEGY



ZÁRUČNÝ LIST



**BLACK &
DECKER**[®]

CZ

měsíců

H

hónap

24

PL

miesiący

SK

mesiacov

CZ	Výrobní kód	Datum prodeje	Razítko prodejny Podpis
H	Gyári szám	A vásárlás napja	Pecset helye Aláírás
PL	Numer seryjny	Data sprzedaży	Stempel Podpis
SK	Číslo série	Dátum predaja	Pečiatka predajne Podpis

(CZ)

Adresy servisu
Band Servis
Klásterského 2
CZ-14300 Praha 4
Tel.: 244 403 247
Fax: 241 770 167

Band Servis
K Pasekám 4440
CZ-76001 Zlín
Tel.: 577 008 550/551
Fax: 577 008 559
<http://www.bandservis.cz>

(H)

Black & Decker Központi
Garanciális-és Márkaszeriz
1163 Budapest
(Sashalom) Thököly út 17.
Tel.: 403-2260
Fax: 404-0014

(PL)

Adres serwisu centralnego
ERPATECH
ul. Obozowa 61
01-418 Warszawa
Tel.: 022-8620808
Fax: 022-8620809

(SK)

Adresa servisu
Band Servis
Paulínska ul. 22
SK-91701 Trnava
Tel.: 033/55 11 063
Fax: 033/55 12 624

(CZ) Dokumentace záruční opravy

(PL) Przebieg napraw gwarancyjnych

(H) A garanciális javítás dokumentálása

(SK) Záznamy o záručných opravách

CZ	Číslo	Datum příjmu	Datum zakázky	Číslo zakázky	Závada	Razítko Podpis
H	Sorszám	Bejelentés időpontja	Javítási időpont	Javítási munkalapszám	Hiba jelleg oka	Pecset Aláírás
	Jótállás új határideje					
PL	Nr.	Data zgłoszenia	Data naprawy	Nr. zlecenia	Przebieg naprawy	Stempel Podpis
SK	Číslo dodávky	Dátum nahlásenia	Dátum opravy	Číslo objednávky	Popis poruchy	Pečiatka Podpis