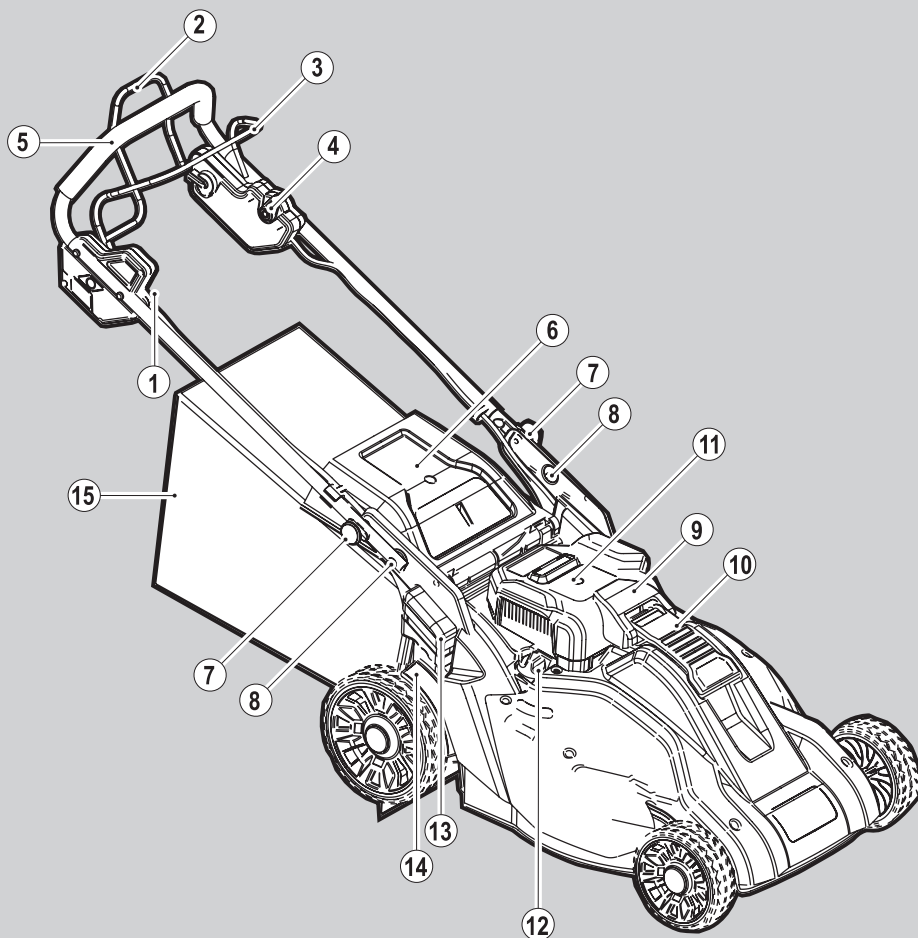


BLACK&DECKER®



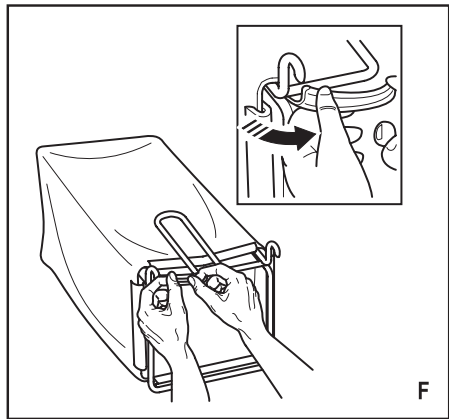
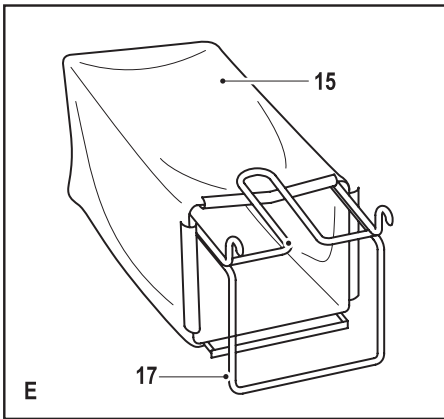
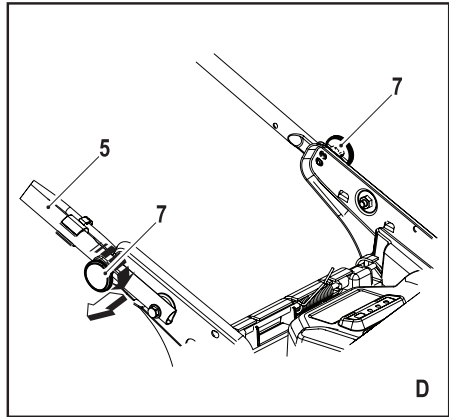
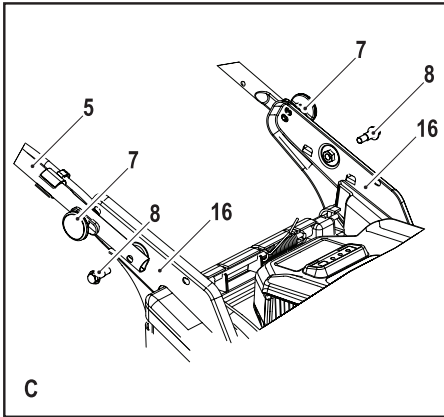
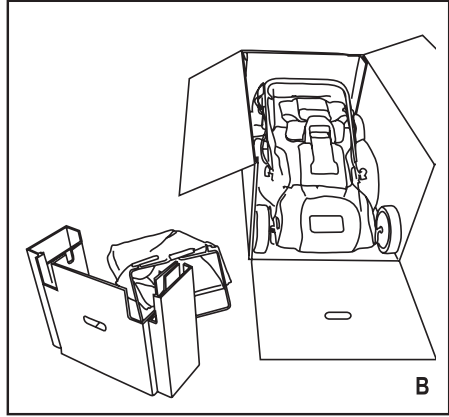
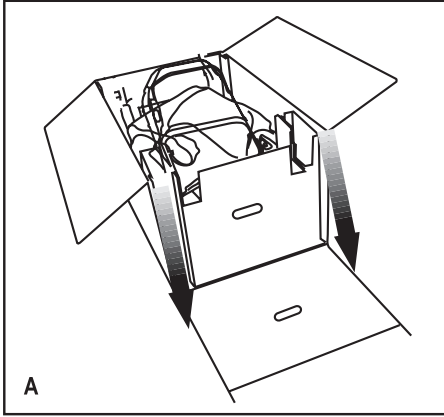
*A kéziszerszám
iparszerű használatra
nem ajánlott.*

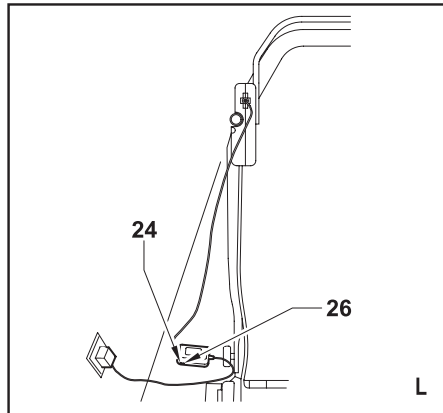
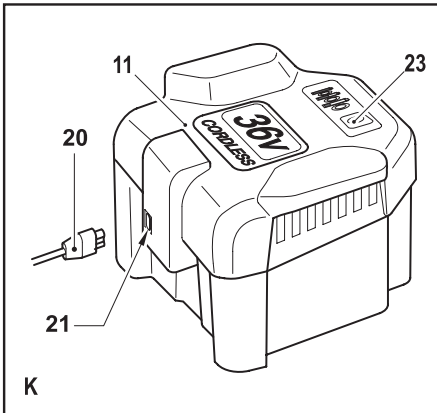
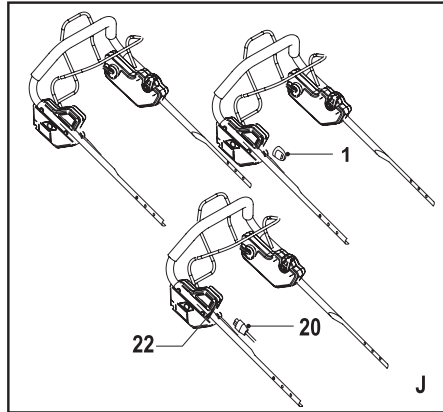
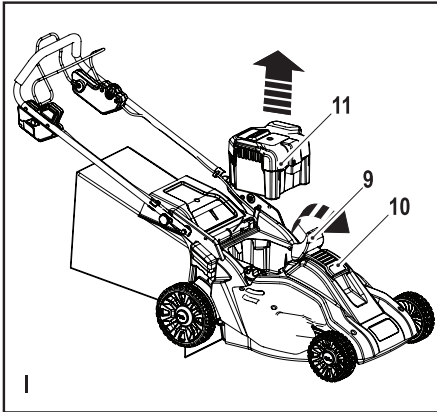
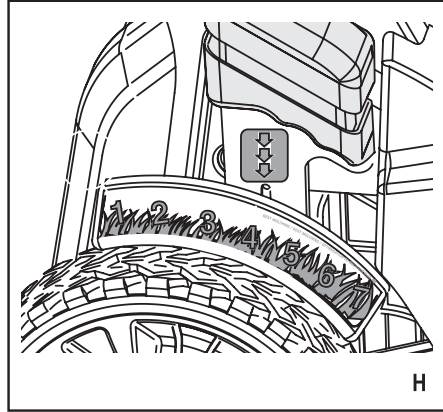
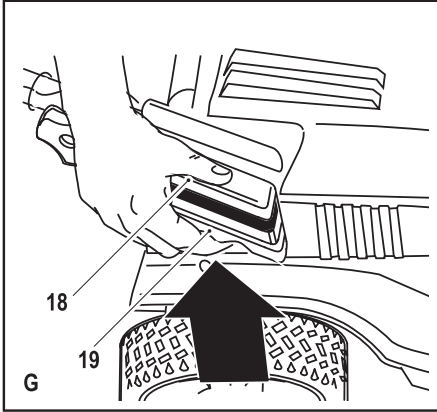
533223-32 H

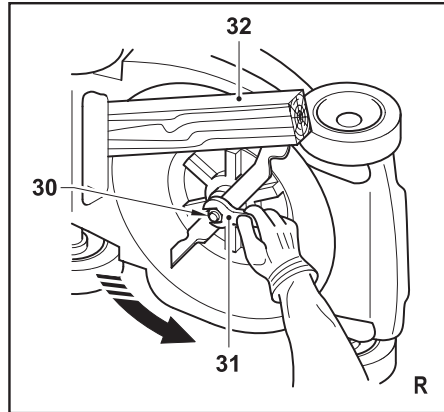
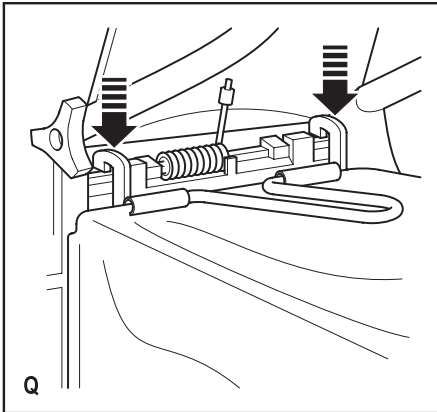
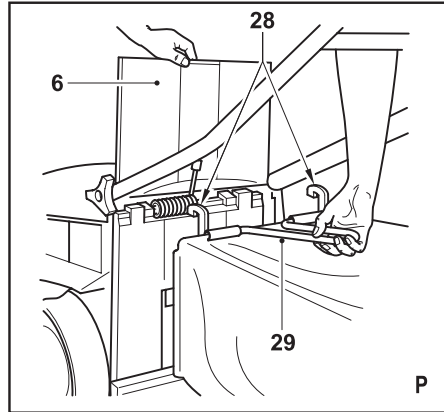
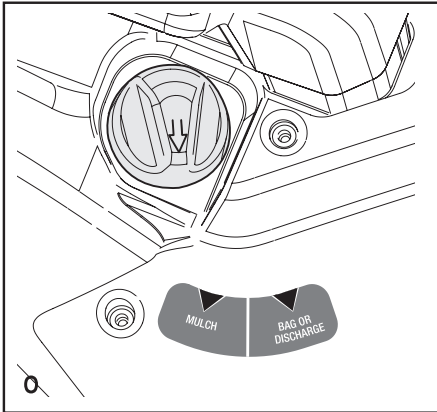
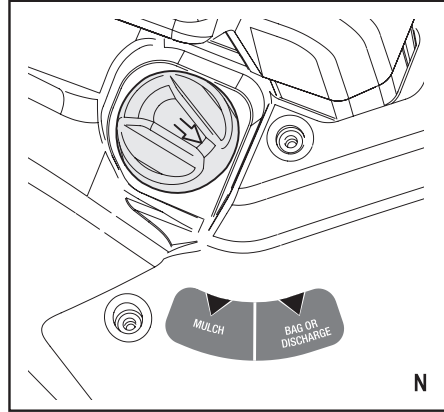
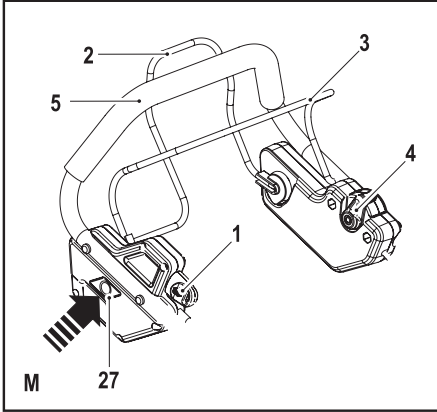
Fordítás az eredeti kezelési utasítás alapján készült

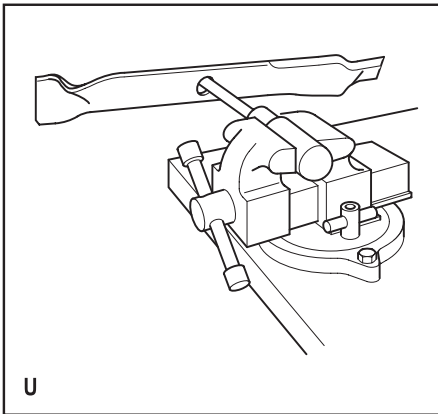
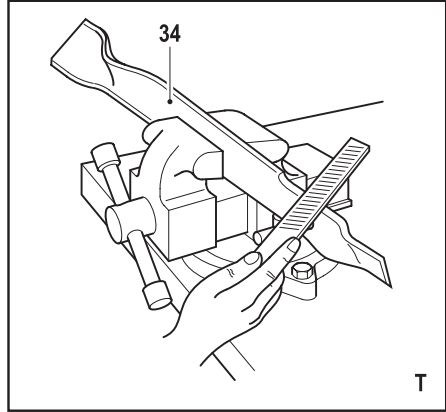
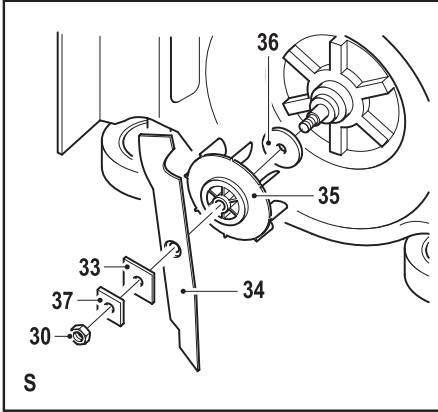
www.blackanddecker.eu

GRC4736SD









Rendeltetészerű használat

Az Ön Black & Decker fűnyíróját fűnyírásra terveztük. Ez a készülék iparszerű felhasználásra nem alkalmas.

Biztonságtechnikai előírások

Figyelmeztetés! Akkumulátorról működtetett készülékek használatakor tűz, áramütés, személyi sérülés és anyagi kár veszélyének csökkentése érdekében mindig be kell betartani többek között a következő alapvető biztonságtechnikai előírásokat.

Figyelmeztetés! A szerszám használatánál be kell tartani a biztonsági szabályokat. A saját és a közelben tartózkodók biztonsága érdekében kérjük, hogy a gép használata előtt olvassa át ezeket az útmutatásokat. Kérjük, őrizze meg az útmutatót későbbi használatra.

- ♦ A készülék használata előtt alaposan tanulmányozza át ezt a kézikönyvet.
- ♦ Ebben a kézikönyvben ismertetjük a készülék rendeltetészerű használatát. A kézikönyvben nem ajánlott tartozék vagy kiegészítő használata, illetve itt fel nem sorolt műveletek végzése személyi sérülés veszélyével jár.
- ♦ Őrizze meg ezt a kézikönyvet későbbi használatra.

A készülék használata

Mindig körültekintően használja.

- ♦ Ezt a készüléket túl fiatal vagy nem teljesen egészséges személyek csak felügyelet alatt használhatják.
- ♦ Ez a készülék nem játékszer.
- ♦ Ne engedje, hogy gyermekek vagy állatok a munkaterület közelébe menjenek, illetve hozzáférjenek a készülékhez és a tápkábelhez.
- ♦ Szoros felügyelet szükséges, amikor a készüléket gyermekek közelében használják.
- ♦ Csak száraz helyen dolgozzon vele. Ne hagyja, hogy nedvesség érje a készüléket.
- ♦ Ne merítse vízbe.
- ♦ Ne nyissa fel a készülék burkolatát. A készülékben nincsenek felhasználó általi szervizelést igénylő alkatrészek.
- ♦ Robbanásveszélyes légkörben, például gyúlékony folyadékok, gázok vagy por jelenlétében ne használja.
- ♦ A csatlakozó dugasz és a kábel sérülésének elkerülése érdekében soha ne a kábelnél fogva húzza ki a dugaszt a konnektorból.

Használat után

- ♦ A használaton kívüli készüléket száraz, jól szellőző helyen, gyermekek elől elzárva tartsa.
- ♦ Ügyeljen, a gyerekek ne férhessenek hozzá a tárolt készülékekhez.
- ♦ Ha a készüléket járműben tárolja, illetve szállítja, vagy a csomagtartóban tartsa, vagy kösse le, hogy ne mozdulhasson el hirtelen sebesség- vagy irányváltáskor.

Átvizsgálás és javítások

- ♦ Használat előtt ellenőrizze, nem sérült-e a készülék, illetve nem hibás-e valamelyik alkatrésze. Győ-

ződjön meg arról, hogy az alkatrészek nincsenek eltörve, a kapcsolók nem sérültek és nem áll fenn olyan körülmény, amely befolyásolhatja a készülék működését.

- ♦ Ne használja a készüléket, ha valamely alkatrésze sérült vagy hibás.
- ♦ A sérült vagy hibás alkatrészt márkaszervizrel cseréltesse ki vagy javíttassa meg.
- ♦ Soha ne próbáljon olyan alkatrészt eltávolítani vagy kicserélni, amelyet a kézikönyv nem említ.

Kiegészítő biztonsági előírások fűnyírókhöz

- ♦ A fűnyíró használata közben mindkét kezével erősen markolja a fogantyút.
- ♦ Ha bármikor úgy találja, hogy a fűnyírót billenteni kell, ügyeljen arra, hogy billentés közben mindkét keze a kezelési helyzetben maradjon. Mindkét kezét tartsa kezelési helyzetben mindaddig, amíg a fűnyíró alaphelyzetébe pontosan vissza nem áll a talajon.
- ♦ Fűnyírás közben soha ne hallgasson rádiót vagy zenét fejhallgatóból.
- ♦ Soha ne is próbáljon a kerék magasságán állítani, amíg a motor jár vagy amíg a biztonsági kulcs a kapcsolóházban van.
- ♦ Ha a fűnyíró elakad, a leállító rúd elengedésével állítsa le, várja meg a vágópenge leállítását, majd vegye ki a biztonsági kulcsot, és csak ezután tisztítsa ki az eltömődött járatot vagy távolítsa el a kesház alá került törmeléket.
- ♦ Kezét és lábát tartsa távol a vágási területtől.
- ♦ Tartsa élesen a vágópengéket. A vágópengéhez mindig csak védőkesztyűben érjen hozzá.
- ♦ Ha használja a fűgyűjtőt (15), gyakran ellenőrizze, nem kopott-e vagy nincs-e rossz állapotban. Ha túlságosan megkopott, a biztonság érdekében cserélje ki egy új fűgyűjtőre.
- ♦ Rendkívül körültekintő legyen, amikor a fűnyírót ön maga felé fordítja vagy húzza.
- ♦ Soha ne tegye kezét vagy lábát a fűnyíró alá vagy közelébe. A kidobó nyílást mindig kerülje el.
- ♦ A nyírni kívánt területet tisztítsa meg az olyan tárgyaktól, amelyeket a vágópenge felrepíthet (kövek, botok, drót, játékok, csontok stb.). A penge által felrepített tárgyak súlyos személyi sérülést okozhatnak. Amikor a motor jár, a fogantyú mögött álljon.
- ♦ Mezfűtű vagy szandálban ne használja a fűnyírót. Mindig megfelelő lábbelit viseljen.
- ♦ Ha nem feltétlenül szükséges, ne húzza a fűnyírót hátrafelé. Hátrafelé mozgás előtt és közben mindig tekintsen lefelé és hátrafelé.
- ♦ A kidobott anyagot soha ne irányítsa senki felé. Ne dobja ki az anyagot fal vagy egyéb akadály irányába. A kidobott anyag gellert kapva a kezelő felé irányulhat. Kavicsos területeken áthaladva a leállító rúd elengedésével kapcsolja ki a fűnyírót és állítsa le a vágópengét.
- ♦ Ne használja a fűnyírót a teljes fűgyűjtő, a kidobó nyílás védőlemeze, a hátsó védőlemez vagy más védőeszközök nélkül. Időszakonként ellenőrizze,

hogy az összes védőlemez és biztonsági védőeszköz jó állapotban van-e, megfelelően fog-e működni és feladatát el tudja látni. A készülék további használata előtt cserélje ki a sérült védőlemezt vagy más védőeszközt.

- ◆ Működésben lévő fűnyírót soha ne hagyjon felügyelet nélkül. Mielőtt felügyelet nélkül hagyja, vegye ki a biztonsági kulcsot.
- ◆ A leállító rúd elengedésével mindig állítsa le a motort, majd várja meg a vágópenge teljes leállítását, azután pedig vegye ki a biztonsági kulcsot, mielőtt a fűnyírót tisztítja, leveszi róla a fűgújtót, a kidobó nyílás védőlemezéről az eltömődést eltávolítja, amikor magára hagyja a fűnyírót, vagy mielőtt beállítást, javítást vagy átvizsgálást végez rajta.
- ◆ A fűnyírót csak nappali fénynél vagy megfelelő mesterséges megvilágításnál használja, ahol a vágópenge útjába eső tárgyak könnyen észrevehetőek.
- ◆ Alkohol vagy gyógyszer hatása alatt és beteg vagy fáradt állapotban ne használja a fűnyírót. Legyen mindig éber, figyeljen arra, amit tesz, és használja a józan esztét.
- ◆ A veszélyes környezeteket kerülje. Nyirkos vagy vizes fűvön és esőben soha ne használja a fűnyírót. Mindig biztonságosan álljon a talajon, soha ne fusson.
- ◆ Ha a fűnyíró rendellenesen rázkódni kezd, engedje el a leállító rudat, várja meg a vágópenge leállítását, vegye ki a biztonsági kulcsot, majd azonnal keresse meg a rázkódás okát. A rázkódás általában hibára figyelmeztet, a hibaelhárítási útmutatóban kaphat tanácsot arról, mit tegyen rendellenes rázkódás esetén.
- ◆ A fűnyíró használata közben mindig viseljen megfelelő védőszemüveget és légzésvédőt.
- ◆ A fűnyíróhoz nem ajánlatos akármilyen tartozékot és kiegészítőt használni, mert az veszélyt rejt magában. Csak a Black & Decker által jóváhagyott tartozékokat használjon.
- ◆ A fűnyíró használata közben ne nyúljon ki túl messzire. A fűnyíró használata közben mindig megfelelően támassza meg a lábát, és tartsa magát egyensúlyban.
- ◆ Lejtőn keresztirányban haladva nyírjon fűvet, nem pedig fel-le irányban. Legyen különösen óvatos, ha lejtőn irányt változtat.
- ◆ Figyeljen a lyukakra, kerékvágásokra, hepehupákra, kövekre és más rejtett tárgyakra. Egyetlen talajon ezekben megcsúszhat, eleshet és balesetet szenvedhet. A magas fű akadályokat rejthet.
- ◆ Nedves fűvet ne nyírjon, és túl meredek lejtőn se nyírjon fűvet. Ha nem elég jól támasztja meg a lábát, megcsúszhat, eleshet és balesetet szenvedhet.
- ◆ Ne nyírjon fűvet szakadék, árok vagy töltés mellett. Ilyen helyeken elvesztheti az egyensúlyát.

Mások biztonsága

- ◆ Ezt a készüléket nem használhatják olyan személyek (a gyermekeket is beleértve), akik nincsenek fizikai, érzékelési vagy mentális képességeik teljes birtokában, vagy nincs meg a szükséges

tapasztalatuk és tudásuk, kivéve, ha a biztonságukért felelős személy felügyeletet vagy a készülék használatához megfelelő tájékoztatást biztosít számukra.

- ◆ Ügyelni kell arra, hogy gyermekek ne játsszanak a készülékkel.

Maradványkockázatok

A szerszám használata további, a biztonsági figyelmeztetések között esetleg fel nem sorolt maradványkockázatokkal is járhat. Ezek a szerszám nem rendeltetésszerű, illetve huzamosabb idejű használatából stb. adódhatnak.

Bizonyos kockázatok a vonatkozó biztonsági előírások betartása és a védőberendezések használata ellenére sem kerülhetők el. Ezek a következők lehetnek:

- ◆ **Forgó-mozgó alkatrészek érintése miatti sérülések.**
- ◆ **Alkatrészek, vágópengék, tartozékok cseréje közben bekövetkező sérülések.**
- ◆ **A szerszám huzamosabb idejű használata miatti sérülések. Ha a szerszámot huzamosabb ideig használja, rendszeresen iktasson be szüneteket.**
- ◆ **Halláskárosodás.**
- ◆ **A szerszám használata közben keletkező por belégzése miatti egészségkárosodás (pl. famunkáknál, különösen tölgy, bükk és MDF anyagok esetén).**

Figyelmeztető szimbólumok

A készüléken a következő figyelmeztető szimbólumokkal találkozhat:



Figyelmeztetés! A készülék használata előtt olvassa el a kézikönyvet.



Esőtől és magas páratartalomtól óvja a készüléket.



Legyen óvatos az éles vágópengékkel. Mindig vegye ki a biztonsági kulcsot mielőtt a fűnyírót tisztítja, a fűgújtót leveszi, a kidobó nyílás védőlemezéről az eltömődést eltávolítja, vagy mielőtt a fűnyírót magára hagyja, vagy beállítást, javítást vagy átvizsgálást végez rajta.



Óvakodjon a repülő tárgyaktól. A közelben tartózkodókat tartsa távol a vágási területtől.



Viseljen védőszemüveget.



A vágópengék a gép kikapcsolása után egy ideig még tovább forognak.



A 2000/14/EK irányelvnek megfelelő zajszint garantálva.

Kiegészítő biztonsági útmutatások akkumulátorokhoz és töltőkhöz

Akkumulátorok

- ♦ Soha, semmilyen okból ne próbálja szétbontani az akkumulátort.
- ♦ Vízről óvja az akkumulátort.
- ♦ Ne tegye ki hőhatásnak.
- ♦ Ne tárolja olyan helyen, ahol a hőmérséklet meghaladhatja a 40 °C-ot.
- ♦ Csak 10 °C és 40 °C közötti környezeti hőmérsékleten töltsé.
- ♦ Csak a készülékhez/szerszámmhoz mellékelt töltővel töltsé. Nem megfelelő töltő használata áramütést vagy az akkumulátor túlmelegedését okozhatja.
- ♦ Elhasznált akkumulátorok kiselejtezésénél tartsa be a „Környezetvédelem” című fejezet utasításait.
- ♦ Ne sértse fel és ne deformálja az akkumulátort szűrővel vagy ütővel, mivel az személyi sérülést és tűzveszélyt okozhat.
- ♦ Sérült akkumulátort ne töltsön.
- ♦ Szélsőséges körülmények között szivároghatnak az akkumulátorok. Ha az akkumulátoron folyadékot észlel, óvatosan törölje le ronggyal. Vigyázzon, hogy a folyadék ne kerüljön érintkezésbe a bőrével.
- ♦ Ha a folyadék a bőrére vagy a szemébe jutott, kövesse az alábbi utasításokat.

Figyelmeztetés! Az akkumulátor-folyadék személyi sérülést vagy anyagi kárt okozhat. Ha a bőrére került, azonnal öblítse le vízzel. Bőrpirosodás, fájdalom vagy irritáció esetén forduljon orvoshoz. Ha a szemébe került, tiszta vízzel azonnal öblítse le, és forduljon orvoshoz.



Sérült akkumulátort ne is próbáljon tölteni.

Töltőkészülékek

Az Ön töltőjét egy adott feszültségre terveztük. Mindig ellenőrizze, hogy a hálózati feszültség megfelelő-e a töltő adattábláján megadott feszültségnek.

Figyelmeztetés! Soha ne próbálja a töltő-egységet hálózati csatlakozódugasszal helyettesíteni.

- ♦ Black & Decker töltővel csak annak a készüléknek/szerszámnak az akkumulátorát töltsé, amelyikhez tartozik. Más akkumulátorok szétrobbanhatnak, személyi sérülést és anyagi kárt okozva.
- ♦ Soha ne kísérletezzon nem tölthető telepek töltésével.
- ♦ Ha a hálózati kábel sérült, a balesetveszély elkerülése érdekében a gyártóval vagy Black & Decker szakszervizzel cseréltesse ki.

- ♦ Vízről óvja a töltőt.
- ♦ Ne bontsa szét a töltőt.
- ♦ Ne tesztelje mérőműszerrel.
- ♦ Töltéskor a készüléket/szerszámot/akkumulátort jól szellőző helyen kell tárolni.



A töltő csak beltéri használatra alkalmas.



Használat előtt olvassa el a kezelési útmutatót.

Elektromos biztonság



A töltő kettős szigetelésű; ezért nincs szükség földelésre. Mindig ellenőrizze, hogy a hálózati feszültség megfelel-e a töltő adattábláján megadott feszültségnek. Soha ne próbálja a töltő-egységet hálózati csatlakozódugasszal helyettesíteni.

- ♦ Ha a hálózati kábel sérült, a balesetveszély elkerülése érdekében a gyártóval vagy Black & Decker szakszervizzel cseréltesse ki.

Részegységek

Ez a készülék az alábbi részegységek némelyikét vagy mindegyikét tartalmazza.

1. Biztonsági kulcs
2. Önjáró működést kapcsoló kar
3. Motorindító kar
4. Sebességszabályozó kar
5. Fogantyúrúd
6. Rugóterhelésű hátsó ajtó
7. Fogantyú állítógombja
8. Fogantyúrögzítő csavarok
9. Akkumulátor rögzítőfedél
10. Akkumulátor leszorító karja
11. Kivehető akkumulátor
12. Műlcsöző gomb - kívánóság szerint
13. Vágási magasságot állító kar
14. Vágási magasság jelzője
15. Fűgűjtő

Összeszerelés

Figyelmeztetés! Összeszerelés előtt győződjön meg arról, hogy a készülék ki van kapcsolva, az akkumulátor el van távolítva, és a dugasza ki van húzva a konnektorból.

Kicsomagolás (A és B ábra)

Figyelmeztetés! Becsípődés-veszélyes pont – ujjai becsípődésének elkerülése végett tartsa őket a fogantyú és a lemezek közötti résztől távol.

- ♦ Óvatosan vágja fel a doboz oldalait a doboznak a fogantyúval szembeni végén, majd hajtsa le az oldalakat az ábrán látható módon.
- ♦ Miután a kartondobozt kinyitotta, vegye ki belőle a hézagkitöltő anyagot, a töltőt, a tartozékcacsót és a fűgűjtőt, majd tolja ki a fűnyírót a nyitott kartondobozból.

Figyelmeztetés! Éles mozgó vágópenge. Tartsa testrészeit távol a vágópengétől.

Fogantyú felszerelése (C ábra)

A felszereléshez szükséges, de a szerszámhoz nem mellékeltek szerszámok: Franciakulcs vagy 13 mm-es csavarkulcs.:

- ◆ Tegye a fogantyút (5) olyan helyzetbe, hogy a furatai a lemez (16) furataihoz igazodjanak. A fogantyú gyorsállító gombjai (7) az oldallemez (16) felső furataihoz fognak igazodni.
- ◆ A fogantúrögztítő csavarokat (8) tolja át a fogantyú (5) furatain, és csavarja be a lemezbe (16). Ismétlje meg ugyanezt a másik oldalon, mielőtt meghúzná a csavarokat.
- ◆ Húzza meg erősen a fogantúrögztítő csavarokat (8) franciakulccsal vagy 13 mm-es csavarkulccsal.
- ◆ A fogantyú kívánt magasságra állításának módját megtalálja a fogantyú állításával foglalkozó részben. A fűnyírót csak biztonságosan rögzített fogantyúval használja.

Figyelmeztetés! Becsípődés-veszélyes pont – ujjai becsípődésének elkerülése végett tartsa őket a fogantyú (5) és a lemezek (16) közötti résztől távol.

Fogantyú állítása (D ábra)

Az Ön fűnyírója fogantyújának magassága állítható. A következő eljárás szerint állíthatja a fogantyút saját kívánásának megfelelő magasságra:

- ◆ Tartsa a fogantyú (5) az egyik kezével, húzza ki és forgassa el negyed fordulattal az egyik fogantúrállító gombot (7), hogy a csapot kiszabadítsa a fémlemez furatából.
- ◆ Ismétlje meg ezt az ellenkező oldalon. A fogantyú (5) most már szabadon átállítható más magassági helyzetbe.
- ◆ Állítsa a fogantyút a kívánt magassági helyzetbe.
- ◆ Húzza ki és forgassa el negyed fordulattal az egyik fogantúrállító gombot (7), hogy a csap újból a fémlemez furatába kapcsolódjon, és ismétlje meg ez az ellenkező oldalon.

Fűgújtó felszerelése (E és F ábra)

- ◆ Csúsztassa rá a fűgújtót (15) a vázra (17).
- ◆ A fűgújtó felső kapcsait kapcsolja a vázhoz.
- ◆ Kapcsolja a két oldalsó kapcsot majd az alsó kapcsot a vázhoz.

Kerekek magasságának állítása (G és H ábra)

Az Ön fűnyírója a Black & Decker egyérintéses (One-Touch) kerékmagasság-állító rendszerrel van ellátva. Ez a rendszer egyszerre állítja mind a négy kereket. A fűnyíró vágópengéje két helyzetbe állítható (38 mm - 89 mm). A skálát és a mutatót a fűnyíró elején találja. A mutató a fűnyírási magasság beállítását jelzi. Ezt a beállítást referenciaként használhatja, ha legközelebb ugyanilyen magasságra szeretné nyírni a fűvet.

- ◆ A motorindító kar (3) elengedésével kapcsolja ki a fűnyírót, várja meg a vágópengé leállítását, majd vegye ki a biztonsági kulcsot (1).
- ◆ A fűnyírási magasság növeléséhez vagy csökkentéséhez helyezze tenyerét a tenyértámaszra (18), majd az ujjával nyomja felfelé és tartsa az ujj markolatot (19).

- ◆ Miközben az ujj markolatot (19) tartja, kívánsága szerint növelje vagy csökkentse a fűnyírási magasságot. A magasság jelzője az aktuális beállítást fogja mutatni (H ábra).
- ◆ Amikor a fűnyíró a kívánt magasságra van állítva, tartsa ott a jobb alsó fogantúrúdra helyezett bal kezével, engedje el az ujj markolatot (19), és a beállítás rögzítődik.

Tartsa szem előtt: Az ujj markolat elengedése után a tenyértámaszra lefelé rányomva győződjön meg arról, hogy a fűnyíró a nyolc lehetséges helyzet egyikében biztonságosan rögzítve van.

Az akkumulátor kivétele és beszerelése (I és K ábra)

Az akkumulátor pakk (11) a fűnyíróból kivehető, ha azt eltávolítani vagy feltölteni szeretné, de a fűnyíróban hagyva is töltheti.

Az akkumulátor kivétele előtt:

- ◆ Helyezze a fűnyírót sík felületre.
- ◆ A motorindító kar (3) elengedésével kapcsolja ki a fűnyírót, várja meg a vágópengé leállítását, majd vegye ki a biztonsági kulcsot (1).

Az akkumulátor kivétele:

- ◆ Emelje fel az akkumulátor leszorító karját (10), hogy kioldja az akkumulátor rögzítőfedelét (9), majd húzza azt hátrafelé, az akkumulátortól távolodó irányban. Emelje ki az akkumulátort.

Az akkumulátor behelyezése

- Az akkumulátor behelyezése előtt győződjön meg arról, hogy a fűnyíróban nincs semmilyen törmelék, és a töltő csatlakozója (20) nincs az akkumulátorra (11) kapcsolva.
- ◆ Csúsztassa be az akkumulátort a fűnyíróba. (az akkumulátor csak egy irányban illeszthető be.)
 - ◆ A rögzítőfedelét (9) az akkumulátor (11) széle fölé kapcsolva rögzítse az akkumulátort, majd nyomja lefelé, akkumulátor leszorító kart (10), amíg a helyére nem pattan.

Használat

Figyelmeztetés! Hagyja a készüléket a saját tempójában működni. Ne terhelje túl.

Akkumulátor töltése (J - L ábra)

Tartsa szem előtt: Az első használat előtt töltsen fel az akkumulátort.

Töltéshez ki is veheti a fűnyíróból, de abban benne hagyva is töltheti.

- ◆ A motorindító kar (3) elengedésével kapcsolja ki a fűnyírót, várja meg a vágópengé leállítását, majd vegye ki a biztonsági kulcsot (1).
- ◆ Igazítsa egymáshoz a zöld (+) és a fehér (-) csatlakozókat, majd illesse a töltő dugaszát (20) a fűnyíró aljzatába (22), vagy vegye ki az akkumulátort és illesse be a töltő dugaszát (20) az akkumulátor aljzatába (21).
- ◆ A töltő csatlakozója (20) csak egyféleképpen dugaszolható a fűnyíró aljzatába.

- ♦ Illessze a töltő 240 voltos dugaszát a konnektorba (L ábra).
- ♦ A töltő (24) piros fénye (26) azt jelzi, hogy az akkumulátor töltés alatt van. Ha a piros fény nem világít, ellenőrizze, hogy a töltő csatlakozója helyesen van-e eligazítva.
- ♦ Amikor a töltés kész, a piros fény (26) kialszik, és a zöld fény gyullad ki.

Teljesen lemerült akkumulátor töltése kb. 16 órát vesz igénybe.

A fűnyírás idejében az optimális teljesítmény érdekében az egyes használatok között ajánlatos az akkumulátort állandóan töltésen tartani.

Ennek a szerszámnak a töltőjét úgy terveztük, hogy pontosan függőleges állásba vagy a padlóra helyezve lehessen bedugaszolni.

Töltöttségi állapot jelzője (K ábra)

Az akkumulátor töltöttségi állapot jelzővel is el van látva. Használat közben ez jelzi az akkumulátor pillanatnyi töltöttségi szintjét.

- ♦ Nyomja meg a töltöttségi állapot jelzőjének gombját (23).

Biztonsági kulcs

Vegye ki a biztonsági kulcsot:

- ♦ Mindig, amikor a készüléket felügyelet nélkül hagyja.
- ♦ Mielőtt eltávolítja a készülékből az eltömődést.
- ♦ Mielőtt ellenőrzi, tisztítja vagy beállítását végez rajta.
- ♦ Miután idegen tárgyba ütközött a fűnyíró.
- ♦ Mindig, amikor a készülék rendellenesen rázkódni kezd.

A szerszám be- és kikapcsolása

Figyelmeztetés! Éles mozgó vágópenge. Soha ne is próbálja kiiktatni ezt a kapcsolót és a biztonsági kulcsot, mivel az súlyos személyi sérülés veszélyével jár.

Bekapcsolás (M ábra)

- ♦ Illessze be teljes mértékben a biztonsági kulcsot (1) a kapcsolóházba.
- ♦ Nyomja meg a kapcsolóház oldalán lévő gombot (27).
- ♦ Húzza a motorindító kart (3) a fogantyúrúd (5) felé.

Kikapcsolás (M ábra)

- ♦ A fűnyíró kikapcsolásához engedje el a motorindító kart (3). Amint a motorindító kar (3) visszaállt eredeti helyzetébe, az automatikus fékserkezet működésbe lép. A motort elektromosan lefékezi, és a vágópenge legfeljebb 3 másodperc alatt leáll.

Változtatható sebességű önjáró funkció (M ábra)

Az Ön fűnyírója változtatható sebességű önjáró funkcióval is el van látva. Ez a vágópenge be- és kikapcsolójától függetlenül működik. Használható mind forgó

mind álló vágópenge mellett. Például, amikor befejezte a fűnyírást, az önjáró funkció használatával visszaviheti a fűnyírót a tárolóhelyére kikapcsolt motor mellett is.

Az önjáró funkció működtetése álló vágópenge mellett:

- ♦ Illessze be teljes mértékben a biztonsági kulcsot (1) a kapcsolóházba.
- ♦ Tolja az önjáró működést kapcsoló fogantyút (2) a fogantyúrúdhöz (5).
- ♦ Az önjáró működést az önjáró működést kapcsoló fogantyú elengedésével kapcsolhatja ki.

Tartsa szem előtt Az önjáró funkció sebessége változtatható. A sebességet a sebességszabályozó kar (4) mozgásával választhatja meg. A kart előre felé mozgatva növeli a sebességet. A kart ellenkező irányban mozgatva csökkenti a sebességet.

Az önjáró funkció működtetése forgó vágópenge mellett:

- ♦ Illessze be teljes mértékben a biztonsági kulcsot (1) a kapcsolóházba.
- ♦ Nyomja meg a kapcsolóház oldalán lévő gombot (27), majd húzza a motorindító kart (3) a fogantyúrúdhöz (5).
- ♦ Jobb kezével tartsa a motorindító kart a fogantyúrúdhöz. Ezután bal kezével tolja az önjáró működést kapcsoló fogantyút (2) a fogantyúrúdhöz (5).
- ♦ Bal kezével mindkét rudat egyszerre tarthatja a fogantyúrúdhöz.

Tartsa szem előtt Amikor az önjáró funkciót kikapcsolja (például az egyik sor végén), előfordulhat, hogy az ideiglenesen zárrolva van, amikor a fűnyírót hátrafelé húzza. Csak tolja kissé előre felé, és ezután kívánsága szerint mozgathatja a fűnyírót.

Tartsa szem előtt Fűnyírás közben néha könnyebben lehet kikapcsolt önjáró funkcióval manőverezni egy objektum (pl. fa vagy más növény) körül. A fűnyíró kikapcsolt önjáró funkcióval is könnyen használható.

„ON-DEMAND” (kivánság szerinti) mulcsozó funkció (N és O ábra)

A fűnyíró el van látva egy kivánság szerinti (On-Demand) funkcióval, amely egy gomb elforgatásával lehetővé teszi, hogy mulcsozó módról átkapcsoljon begyűjtő vagy kidobó módra:

- ♦ A motorindító kar (3) elengedésével kapcsolja ki a fűnyírót, várja meg a vágópenge leállítását, majd vegye ki a biztonsági kulcsot (1).

Kidobó mód:

- ♦ Vegye le a fűgyűjtőt.
- ♦ Bizonyosodjon meg arról, hogy a hátsó kidobó nyílás ajtaja biztonságosan támaszkodik a kэшházhoz.
- ♦ Nyomja le és fordítsa el az On-Demand gombot úgy, hogy az egy vonalban álljon a „DISCHARGE” (KIDOBÁS) felirattal (N ábra).

Tartsa szem előtt Az Ön fűnyírója ilyenkor hátulsó kidobó módban van. A levágott fű a csukott ajtó alatt a pázsitra hullik.

Begyűjtő mód:

- ◆ Tegye fel a fűgyűjtőt.
- ◆ Bizonyosodjon meg arról, hogy a hátsó kidobó nyílás ajtaja biztonságosan támaszkodik a fűgyűjtő felső részéhez.
- ◆ Nyomja le és fordítsa el az On-Demand gombot úgy, hogy az egy vonalban álljon a „BAG” felirattal (N ábra).

Tartsa szem előtt Az Ön fűnyírója ilyenkor begyűjtő módban van. A hátulsó kidobó mód megváltoztatásához ilyenkor csak vegye le a fűgyűjtőt.

Mulcsozó mód:

- ◆ A mulcsozó módhoz nyomja le az On-Demand gombot úgy, hogy az egy vonalban álljon a „MULCH” felirattal (O ábra). Az Ön fűnyírója ilyenkor mulcsozó módban van.

Tartsa szem előtt Ha az On-Demand gomb nehezen forgatható, szükséges lehet a kesházban kialakított járat kitisztítása.

- ◆ A motorindító kar elengedésével kapcsolja ki a fűnyírót, és várja meg a vágópenge teljes leállítását. Azután vegye ki a biztonsági kulcsot és az akkumulátort.
- ◆ Tartsa nyitva a hátulsó kidobó nyílás ajtaját, majd takarítsa ki a törmelékét a kesházban kialakított járatból. Ha szükséges, a kesház alját is tisztítsa meg.

Fűgyűjtő felhelyezése (P és Q ábra)

- ◆ A motorindító kar (3) elengedésével kapcsolja ki a fűnyírót, várja meg a vágópenge leállítását, majd vegye ki a biztonsági kulcsot (1).
- ◆ Nyissa fel függőleges helyzetbe a hátulsó kidobó nyílás rugóterhelésű ajtaját (6), és tartsa nyitott helyzetben.
- ◆ A fűgyűjtőt (15) fogantyújával (29) illessze a fűgyűjtőt a fűnyíró fogantyúi közé.
- ◆ Helyezze a fűgyűjtő rögzítőkampóit a fűnyíróra (Q ábra).
- ◆ Engedje el a hátulsó kidobó nyílás ajtaját (6).

Tanácsok a szerszám optimális használatához

A fűvet először tavasszal kell nyírni, amikor kb. 63 - 76 mm magasra nőtt. Ha az idején elején túl korán nyírják le a fűvet, az árt a fű gyökérzetének, amely minden tavasszal megújul. Az új fűvet akkor kell lenyírni, amikor kb. 63 mm magasra nőtt.

Egy nyírással soha ne vágjon le a fű magasságának 1/3-ánál többet. A túl közeli vágás árt az érzékeny fűszálaknak, és a sekély gyökérzet megnehezíti, hogy a fű a vizet szívjon fel a talajból.

Akkor nyírja a fűvet, amikor száraz, mert a nedves fű összecsomósodhat. Ha teheti, késő délután nyírja a fűvet, ami nem csak azért ideális, mert száraz a fű, hanem azért is, mert a frissen nyírt terület nem kap intenzív napfényt.

A szép tiszta nyírás érdekében tartsa élesen a vágópengét. Ettől nagyobb lesz a fűnyíró teljesítménye, és szebben mutat a lenyírt terület. Az életlen vágópenge széttörik és összezúzza a fűszálak végét. Ez akadályozza a fű egészséges növekedését, és növeli a betegségekre való hajlamát. Ha a fűszálak vége szétzúródik, azok barnásra színeződnek, amiktől a pázsit egészségtelennek látszik. Az életlen vágópenge ki is húzhatja a fiatal fűszálakat.

Próbálja a fűvet egyetlenes magasságban nyírni. Ha évszakváltásnál változtatnia a nyírás magasságát, az egyetlenes magasságban történő nyírástól egészségesebb, szebb lesz a pázsit, és kevesebb lesz a gaz. Azokban az időszakokban, amikor gyorsan nő a fű, gyakran nyírja. Gyakori nyírásnál a fű alsó, kevésbé vonzó része nem lesz látható.

Ha például a szabadsága alatt túl magasra nőtt a fű, a szokásosnál egy vagy két fokozattal magasabban nyírja. Ha néhány nappal később a szokásos magasságban újból lenyírja, a pázsit helyreáll. A Black & Decker egyérintéses (One Touch) kerékmagasság-állító funkciójával, amely mind a négy kereket egyszerre állítja, a fűnyírás magasság egyszerű módon állítható.

Tavasszal és ősszel, vagy amikor a fűnyírás ütemterve megszakad, a fű magasabbra és vastagabbra nő. Ha fűnyírás közben a motor folyton lelassul, állítsa a kerekeket nagyobb vágómagasságra. Ha túlzottan terhelik a motort, egyetlenesé válik a fűnyírás, gyorsabban lemerül az akkumulátor, és a túlterhelés miatt a motor le is állhat. Három módja van annak, hogy a pázsitnak szebb kinézetet biztosítson: Gyakran változtassa a nyírás irányát, domboldalon vízszintesen nyírjon (ez a biztonság szempontjából is számít), és új szakasz nyírásánál ne feledkezzen meg a korábbi szakasz átfedéséről.

Mindig úgy nyírja a fűvet, hogy a levágott fűtörmelék a lenyírt pázsitra dobódjon ki. Ekkor a pázsit frissek fog látszani, mert nem fog „levágott fű” felhalmozódni, amely végül is megbarnul és csúnyán néz ki. Ez a módszer kíméli az akkumulátor töltöttségi állapotát is, biztosítva, hogy Black & Decker fűnyírójából a lehető legtöbbet hozza ki.

Tavasszal és ősszel, amikor a fű magasabb és vastagabb, nem teljesen feltöltött akkumulátorral (a töltéskijelző zöld fénye világít) is használhatja a fűnyírót. Ezzel rövid idejű nyírásokat végezhet, de nem javasoljuk, hogy gyakran így tegyen. Az akkumulátor és a fűnyíró teljesítménye feltöltött akkumulátorral sokkal jobb.

Tanácsok fűnyírásához

Tartsa szem előtt Mindig vizsgálja át a lenyírni kívánt területet, távolítsa el róla a köveket, botokat, drótokat, csontokat és más törmelékét, mert azokat a forgó vágókés felrephetheti.

- ◆ Lejtőn keresztirányban haladva nyírjon fűvet, soha nem fel-le irányban. Legyen különösen óvatos, ha lejtőn irányt változtat. Túlsgóosan meredek lejtőkön ne nyírjon fűvet. Mindig jól támassza meg a lábát.
- ◆ Kavicsos területeken áthaladva a motorindító kar (3) elengedésével kapcsolja ki a fűnyírót, mert a forgó vágópenge felrephetheti a kavicsokat.
- ◆ Amikor hepehupás talajon vagy magasra nőtt

gazban nyír fűvet, a legnagyobb vágómagasságra állítsa a készüléket. Ha egyszerre túl sok fűvet nyír le, túlterhelődhet a motor és attól leállhat a fűnyíró. Nézze át a hibaelhárítási útmutatót.

Ha abban az időben használja a fűgyűjtőt (15), amikor gyorsan nő a fű, az eltömheti a kidobó nyílást.

- ♦ A motorindító kar (3) elengedésével kapcsolja ki a fűnyírót, majd vegye ki a biztonsági kulcsot (1).
- ♦ Vegye le a fűgyűjtőt (15), és rázza a levágott fűvet a fűgyűjtő hátulsó részébe.
- ♦ A kidobó nyílás körül felgyülemlett fűvet vagy törmeléket takarítsa el.
- ♦ Tegye vissza a fűgyűjtőt (15).

Ha a fűnyíró rendellenesen rázkódni kezd:

- ♦ A motorindító kar (3) azonnali elengedésével kapcsolja ki a fűnyírót, majd vegye ki a biztonsági kulcsot (1) és az akkumulátort (11).
- ♦ Derítse ki a rázkódás okát. A rázkódás figyelmeztetést jelent. Ne használja tovább a fűnyírót addig, amíg átvizsgálást nem végeztek rajta. Nézze át a kézikönyvben a hibaelhárítási útmutatót.

Tartsa szem előtt A motorindító kar elengedésével mindig kapcsolja ki a fűnyírót, és vegye ki a biztonsági kulcsot, mielőtt akármilyen rövid időre is felügyelet nélkül hagyja a készüléket.

A következő javaslatok hozzásegítik ahhoz, hogy akkumulátoros fűnyírója optimális üzemidőn keresztül működjön:

- ♦ Lassítson olyan területen, ahol a fű különösen magas és vastag.
- ♦ Mulcsozásnál egyszerre ne vágjon le a fű magasságából 38 mm-nél többet.
- ♦ Nedves fűvet ne nyírjon.
- ♦ Gyakran nyírja a pázsitot, különösen olyan időszakban, amikor gyorsan növekszik.

Tartsa szem előtt Ajánlatos a fűnyírójának akkumulátorát minden egyes használat után feltölteni. A gyakori töltés nem árt az akkumulátornak, és biztosítja annak teljes feltöltöttségét.

Tanácsok mulcsozáshoz

Mulcsozásnál a fűnyíró felaprítja a levágott fűtörmelékét, és visszajuttatja a pázsitra. Normál körülmények között a mulcsozott fű biológiailag gyorsan lebomlik, és a pázsitnak tápanyagot biztosít.

Ajánlások az optimális mulcsozási teljesítményhez:

- ♦ Nedves fűvet ne nyírjon. A nedves fű összecsomósodhat, ami akadályozza a mulcsozást és rövidíti a készülék üzemidejét. Fűnyíráshoz legalkalmasabb időszak a délután, amikor a fű száraz, és a frissen lenyírt terület nem kap közvetlen napfényt.
- ♦ A legjobb mulcsozási teljesítmény érdekében a vágómagasságot úgy állítsa, hogy a fű magasságának kb. egyharmadát nyírja le, ideálisan alkalmanként nem többet 38 mm-nél. Ha a fű túl

magasra nőtt, szükség lehet a vágómagasság növelésére, hogy ne kelljen erősen nyomni a készüléket, és a motor ne legyen túlterhelve.

- ♦ Szélsőségesen nehéz mulcsozásnál ajánlatos a nyírást nagy magasság-beállítással kezdeni, majd a végleges vágómagassággal folytatni, vagy keskenyebb vágásokat végezni és lassan nyírni.

A legjobb teljesítmény érdekében tartsa a készülékházat felhalmozódott fűtől mentesen:

- ♦ A motorindító kar (3) elengedésével kapcsolja ki a fűnyírót, és várja meg a vágópenge teljes leállítását.
- ♦ Vegye ki a biztonsági kulcsot (1) és az akkumulátort (11), majd fordítsa a fűnyírót az oldalára.
- ♦ Tompa kaparószerkezéssel távolítsa el a felgyülemlett fűvet a vágópenge környékéről. Óvatosan bánjon az éles vágópengével. Nedvdűs fű nyíráskor és minden egyes használat után gyakrabban tisztítsa a készüléket.

Bizonyos fűfajták vagy körülmények megkívánhatnak egy második mulcsozást is, hogy a levágott fűtörmelék teljesen szétterjedjen a pázsiton.

Második nyírásnál ajánlatos merőlegesen (keresztben) végezni az első vágást, de semmiképpen ne változtassa a vágás irányát úgy, hogy lejtőn lefelé haladva kelljen nyírnia.

- ♦ A nyírási irányát hétről hétre változtassa. Ezzel megelőzi a pázsit összekuszálódását.

Karbantartás

Az Ön vezetékes/vezeték nélküli Black & Decker készülékét/szerszámát minimális karbantartás mellett hosszú távú használatra terveztük. A szerszám/készülék folyamatos és kielégítő működése függ a megfelelő gondozástól és a rendszeres tisztítástól is.

Az Ön töltőkészüléke a rendszeres tisztításon kívül más karbantartást nem igényel.

Figyelmeztetés! Vezetékes/vezeték nélküli szerszámok karbantartása előtt:

- ♦ Kapcsolja ki és áramtalanítsa a szerszámot/készüléket.
- ♦ Vagy kapcsolja ki készüléket/szerszámot, majd vegye ki belőle az akkumulátort, ha kivehető.
- ♦ Vagy hagyja teljesen lemerülni az akkumulátort, ha az a szerszámmal egybe van építve, majd ezután kapcsolja ki a szerszámot.
- ♦ Tisztítás előtt húzza ki a töltő dugaszát. Az Ön töltőkészüléke a rendszeres tisztításon kívül más karbantartást nem igényel.
- ♦ Puha kefével vagy száraz ronggyal rendszeresen tisztítsa meg a szerszám/készülék és a töltő szelőlőnyílásait.
- ♦ Nedves ronggyal rendszeresen tisztítsa a motorburkolatot. Ne használjon súroló hatású vagy oldószer alapú tisztítószeret.
- ♦ Tompa kaparószerkezéssel rendszeresen kaparja ki a fűmaradványokat és a szennyeződést a védőburkolat alól.

A penge kiszérése és beszerése (R és S ábra)

Figyelmeztetés! Ne érjen a vágópengéhez addig, amíg a biztonsági kulcsot ki nem vette és a vágópengék teljesen le nem álltak.

- ♦ A motorindító kar (3) elengedésével kapcsolja ki a fűnyíró, várja meg a vágópenge leállítását, majd vegye ki a biztonsági kulcsot (1).
- ♦ Vágjon egy (kb. 50 mm x 100 mm x 600 mm hosszú) fadarabot, amellyel megakadályozza a vágópenge elfordulását a peremes anya eltávolítása közben.
- ♦ Fordítsa a készüléket az oldalára.

Figyelmeztetés! Viseljen védőkesztyűt és megfelelő védőszemüveget. Óvatosan bánjon az éles vágópengével.

- ♦ Helyezze be a fadarabot (32), és távolítsa el a peremes anyát (30) egy 19 mm-es kulccsal (31) (R ábra).
- ♦ Távolítsa el a vágópenge négyzet alakú fém távtartóját (37), a négyzet alakú műanyag szigetelőjét (33) és a vágópengét (34) (S ábra). Vizsgálja meg, nem sérült-e a vágópenge szigetelője (35), és ha szükséges, cserélje ki.

A vágópenge beszerelésénél bizonyosodjon meg arról, hogy a vágópenge fű felőli oldala a talaj felé néz, amikor a fűnyíró normál álló helyzetébe visszaállítja.

- ♦ A penge beszerése után helyezze a szigetelőt (35) a pengére úgy, hogy az egyik oldalon kiemelkedő peremek összekapcsolódjanak a vágópenge (34) széleivel.
- ♦ Helyezze be a vágópenge távtartóját (36) úgy, hogy az a vágópenge szigetelőjének (35) másik oldalán lévő kiemelkedő peremek belsejébe illeszkedjen. A vágópenge távtartójának (36) furatában lévő peckeket igazítsa össze a tengely peckivel úgy, hogy együtt forgatja a pengét és a penge szigetelőjét, ahogyan szükséges.
- ♦ Helyezze be a fadarabot (32), hogy megakadályozza a penge elfordulását (R ábra).
- ♦ Csavarja rá a peremes anyát (30) a pereme a vágópenge négyzet alakú fém távtartójára (37) majd húzza meg.

Vágópenge élezése (T ábra)

A legjobb teljesítmény érdekében tartsa élesen a vágópengét. Életlen vágópengével nem lehet jól fűvet nyírni vagy megfelelően mulcsozni.

Figyelmeztetés! Mindig győződjön meg arról, hogy a biztonsági kulcs ki van véve.

Figyelmeztetés! A vágópenge eltávolításakor, élezésekor és beszerésekor viseljen megfelelő védőszemüveget.

Normál körülmények között általában elég a vágópengét egy fűnyírási szezonban kétszer megélezni. A homok hamar eltompítja a vágópenge életét. Ha homokos talajon nyír fűvet, szükségessé válhat a penge gyakori élezése.

- ♦ Az elgörbült vagy sérült vágópengét azonnal cserélje ki.

A vágópenge élezésekor:

- ♦ Gondoskodjon arról, hogy a vágópenge kiegyensúlyozott maradjon.
- ♦ Az eredeti vágási szögben élezze a vágópengét.
- ♦ A vágópenge mindkét végén lévő vágóélt élezze meg, és mindkét végéről ugyanannyi anyagot csiszoljon le.

Vágópenge élezése satuban (T ábra)

- ♦ A motorindító kar (3) elengedésével kapcsolja ki a fűnyíró, és várja meg a vágópenge teljes leállítását.
- ♦ Vegye ki a biztonsági kulcsot (1) és az akkumulátort (11), majd fordítsa a fűnyíró az oldalára.
- ♦ Vegye ki a vágópengét (34) a fűnyíróból a vágópenge eltávolítására és beszerelésére vonatkozó útmutatásoknak megfelelően.

Figyelmeztetés! Viseljen megfelelő védőszemüveget és védőkesztyűt, és óvatosan bánjon a vágópenge éles élével.

- ♦ Tegye be a vágópengét (34) egy satuba.
- ♦ Óvatosan reszelje meg a vágópenge élet egy finom reszelővel vagy köszőrűkövel, az eredeti vágóélt megtartásával.
- ♦ Ellenőrizze a vágópenge kiegyensúlyozottságát a vágópenge kiegyensúlyozására vonatkozó útmutatások alapján.
- ♦ Szerelje rá a vágópengét (34) a fűnyíróra a vágópenge eltávolítására és beszerelésére vonatkozó útmutatásoknak megfelelően.

A vágópenge kiegyensúlyozása (U ábra)

- ♦ A vágópenge kiegyensúlyozottságát úgy ellenőrizze, hogy azt a központi furatával ráhelyezi egy, a satuba vízszintes irányban beszorított szegre vagy gömbölyű szárú csavarhúzóra. Ha a vágópenge bármelyik oldala lefelé elfordul, azt az oldalt még addig reszelje, amíg a penge kiegyensúlyozottá nem válik.

Kenés

Kenés nem szükséges. Ne olajozza a kerekeket. Műanyag felfekvő felületük nem igényel kenést.

Tisztítás

- ♦ A motorindító kar (3) elengedésével kapcsolja ki a fűnyíró, és várja meg a vágópenge teljes leállítását.
- ♦ Vegye ki a biztonsági kulcsot (1).
- ♦ A fűnyíró csak enyhé szappanos vízzel megnedvesített ronggyal tisztítsa.
- ♦ Tompa tárggyal tisztítsa le a fűnyíró alján felhalmozódott fűmaradványokat.
- ♦ Néhány használat után ellenőrizze, hogy minden szabadon hozzáférhető rögzítőelem elég erősen meg van-e húzva.

Korrózió megelőzése

A műtrágyák és a kertekben használatos egyéb vegyszerek tartalmaznak olyan reagenseket, amelyek nagyon felgyorsítják a fémek korrózióját. Ha olyan területen nyír fűvet, ahol műtrágyát vagy más vegyi anyagokat használtak, a fűnyírót használat után azonnal meg kell tisztítani a következő módon:

- ◆ A motorindító kar (3) elengedésével kapcsolja ki a fűnyírót, és várja meg a vágópengé teljes leállítását.
- ◆ Vegye ki a biztonsági kulcsot (1).
- ◆ Nedves ronggyal törölje át a készülék minden szabadon hozzáférhető részét.

A készülék szállítása és tárolása

Figyelmeztetés! A forgó vágópengé súlyos személyi sérülést okozhat. Mielőtt a fűnyírót felemeli, szállítja vagy eltárolja, a motorindító kar elengedésével kapcsolja ki a fűnyírót, majd vegye ki a biztonsági kulcsot. Száraz helyen tárolja a készüléket.

Tartsa szem előtt: A fűnyírót már kevésbé nehéz felemelni, ha előtte kivesszi belőle az akkumulátort. Ne a kallantyúnál fogva emelje fel a fűnyírót.

Tárolás időnyen kívül

Meleg éghajlatnál az optimális teljesítmény érdekében ajánlatos az akkumulátort állandóan töltöttségen tartani. Az akkumulátor tárolható a töltőről leválasztva, ha az alábbi feltételek teljesülnek.

- ◆ Tárolás előtt az akkumulátort teljesen feltöltötték.
- ◆ A tárolóhely átlagos hőmérséklete 10°C alatt van.

Környezetvédelem



Elkülönített begyűjtés. Ezt a terméket el kell különíteni a normál háztartási hulladéktól.

Egy napon, mikor készüléke eléri technikai élettartamának végét, vagy nincs további szüksége rá, gondoljon a környezetvédelemre. Ezt a terméket a normál háztartási hulladéktól elkülönítve kell megsemmisíteni.



Az elhasznált termékek és csomagolásuk elkülönített kezelése lehetővé teszi az anyagok újrahasznosítását és újrafelhasználását. Újrahasznosított vagy újra feldolgozott anyagok segítségével a környezetszennyezés, illetve a nyersanyagok iránti igény nagymértékben csökkenthető.

A helyi előírások rendelkezhetnek az elektromos készülékek háztartási hulladéktól elkülönített begyűjtéséről helyhatósági hulladéklerakó helyeken vagy a kereskedők által új termék megvásárlásakor.

A Black & Decker lehetőséget biztosít a Black & Decker termékek gyűjtésére és újrafeldolgozására, amint azok elérték élettartamuk végét. Ez a szolgáltatás ingyenes. Ha igénybe veszi, kérjük, juttassa vissza a terméket bármely márkaszervizbe, ahol vállalatunk képviselőjében átveszik.

Az Önhöz legközelebbi márkaszerviz címét a Magyarországi Képviseletől vagy ebből a kézikönyvből tudhatja meg. A szervizrel kapcsolatosan a következő Internet oldalon is felvilágosítást kaphat: www.2helpU.com.

Akkumulátorok



Az akkumulátorokat hasznos élettartamuk végén a környezetvédelmi előírások betartásával semmisítse meg:

- ◆ Merítse le teljesen az akkumulátort, majd vegye ki a szerszámból.
- ◆ A NiCd, NiMH és Li-ion akkumulátorok újrahasznosíthatók. Az akkumulátor(oka)t megfelelő csomagolásba helyezze, hogy a pólusai(k) között ne keletkezessen rövidzárlat. Juttassa el őket egyik márkaszervizbe vagy a helyi hulladékhasznosító telepre.
- ◆ Ne zárja rövidre az akkumulátor pólusait.
- ◆ Az akkumulátor(oka)t ne dobja tűzbe, mert azzal robbanást vagy személyi sérülést okozhat.

Műszaki adatok

		GRC4736SD H 1
Felvett feszültség	V _{DC}	36
Üresjárat fordulatszám	min ⁻¹	3300
Súly	kg	41
Akkumulátor		A1236
Feszültség	V _{DC}	36
Kapacitás	Ah	12
Típus		Ólomsavas
Töltő		905521**, 1. típus
Felvett feszültség	V _{AC}	220 – 240
Leadott feszültség	V _{DC}	36
Áramerősség	mA	800
Töltési idő kb.	ó	16

Kézre és karra ható súlyozott effektív rezgésgyorsulás az EN 786 szabvány szerint:
= 2,5 m/s², toleranciafaktor (K) = 1,5 m/s².

L_{PA} (hangnyomás) 79 dB(A)
toleranciafaktor (K) = 2 dB(A)

CE megfelelési nyilatkozat
GÉPEKRE VONATKOZÓ IRÁNYELV
KÜLTÉRI ZAJRA VONATKOZÓ IRÁNYELV



A Black & Decker kijelenti, hogy a „Műszaki adatok” alatt ismertetett termékek megfelelnek a következő irányelveknek és szabványoknak:
2006/42/EK, EN 60335-1, EN 60335-2-91

2000/14/EK, Fűnyíró, $L \leq 50\text{cm}$, VI-os függelék,
DEKRA Certification B.V., Utrechtseweg 310,
ED Arnhem
Hollandia
Tanúsító szervezet azonosító száma: 0344

Akusztikus zajszint a 2000/14/EK szerint
(12. cikkely, III. melléklet, $L \leq 50\text{ cm}$):
 L_{WA} (mért hangteljesítmény) 93 dB(A), toleranciafaktor
(K) 2 dB(A)
 L_{WA} (garantált hangteljesítmény) 95 dB(A), tolerancia-
faktor (K) 2 dB(A)

Ezek a termékek a 2004/108/EK és a 2011/65/EU irányelveknek is megfelelnek.
További tájékoztatásért forduljon a Black & Decker vállalathoz a következőkben megadott vagy a kézikönyv végén megtalálható elérhetőségeken.
Az aláírás tulajdonosa a műszaki adatok összeállításáért felelős személy; nyilatkozatát a Black & Decker vállalat nevében adja.

Kevin Hewitt
Alelnök, Global Engineering
Black & Decker Europe, 210 Bath Road, Slough,
Berkshire, SL1 3YD
Egyesült Királyság
2009. 10. 01.

Az Önöz legközelebb eső hivatalos márkaszervizt a kézikönyvben megadott helyi Black & Decker képviselő segítségével érheti el. Alternatív megoldásként a szerződött Black & Decker szervizek listája, illetve az eladásutáni szolgáltatásaink és ezek elérhetőségének részletes ismertetése a következő internetes címen érhető el: www.2helpU.com

Kérjük, látogassa meg a www.blackanddecker.hu weboldalunkat, hogy regisztrálja az új Black & Decker termékét, ill. hogy megismerje az új termékeinkkel és egyedi ajánlatainkkal kapcsolatos legújabb híreinket.

JÓTÁLLÁSI FELTÉTELEK

Gratulálunk Önnek ezen magas minőséget képviselő BLACK+DECKER készülék megvásárlásához!

Az elektromos kéziszerszámaink minősége iránti elhivatottságunk jegyében a **jogszámban előírtnál kedvezőbb, már 5.000,- Ft-tól 250.000,- Ft bruttó értékhatárig 2 év jótállási vállalunk a fogyasztói szerződések esetében. 250.000,- Ft bruttó értékhatár felett a jogszámban előírt 3 év időtartamú jótállást vállaljuk.**

Az áru hibás teljesítése esetén a fogyasztót a jogszabály szerinti kellekszavatossági jogok gyakorlása térismentesen megilleti, e jogait a jótállás nem érinti. Felhívjuk szíves figyelmüket, hogy a termék ipari, professzionális felhasználásra nem alkalmazható!

- 1) A Stanley Black & Decker Hungary Kft. a jótállás, kellék- és termékszavatosság alapján végzett igényérvényesítést a Polgári Törvénykönyvről szóló 2013. évi V. törvény vonatkozó szabályozása, a 19/2014. (IV.29.) NGM rendelet és a 151/2003. (IX.22.) Kormányrendelet, továbbá a 373/2021. (VI.30.) Kormányrendelet szerint végzi a jótállási idő, illetve a kellék- és termékszavatossági jogok érvényesíthetőségének teljes időtartama alatt, aszerint, hogy a szerződés megkötésekor vagy azt megelőzően rendelkezésre áll, és kapcsolódó reklámokban foglalt feltételek szerint felel a hibás teljesítésért. Az igényérvényesítés lehetősége az áru részét képező, vagy azzai összekapcsolót digitális tartalomra és digitális szolgáltatásra is kiterjed.
 - a) A fogyasztó jótállási igényét a jótállási jeggyel érvényesítheti, ezért kérjük azt őrizze meg. Nem tehető az érvényesítés feltételével a termék felbontott csomagolásának a fogyasztó általi visszaszolgáltatása.
 - b) Vásárláskor a forgalmazónak (kereskedőnek) a jótállási jegyen fel kell tüntetnie a vállalkozás nevét, a termék azonosítására alkalmas megnevezését és típusát, továbbá – ha van – gyártási számát, a gyártó nevét, címét, ha nem azonos a vállalkozással, valamint a szerződés-kötés, illetve a termék fogyasztó részére történő átadásának vagy vállalkozás általi üzembe helyezésének időpontját. A jótállási jegyet a forgalmazó (kereskedő) nevében eljáró személynek alá kell írnia és a kereskedés azonosítására alkalmas tartalmú (minimum cégnev, üzlet címe) bélyegzővel olvashatóan le kell bélyegezni, továbbá elektronikus dokumentumon történő átadás esetén tartalmaznia kell az elektronikus aláírást. Kérjük, kísérje figyelemmel a jótállási jegy megfelelő érvényesítését, mivel a kijelölt szervizeknél a jótállási igény érvényes jótállási jeggyel érvényesíthető. Amennyiben a jótállási jegy szabálytalanul került kiállításra, jótállási igényével kérjük forduljon a terméket az Ön részére értékesítő partnerünkhöz (kereskedőhöz).
Az előírt tartalmú jótállási jegyet a vállalkozás elektronikus úton is átadhajta a fogyasztó részére, ha annak tartalma megfelel a fenti követelményeknek, és amelyre legkésőbb a termék átadása vagy üzembe helyezése napján köteles. Amennyiben nem közvetlen megküldéssel kerül sor az átadásra, hanem letöltést biztosító elérési cím formájában, úgy a letöltéshöz a jótállási idő végéig nem szüntethető meg.
 - c) A jótállási jegy szabálytalan kiállítása vagy a fogyasztó rendelkezésére bocsátásának elmaradása nem érinti a jótállási érvényességét. Kérjük, hogy a jótállási jegyen kívül a nyugtát vagy számlát is szíveskedjen megőrizni a gyorsabb és hatékonyabb ügyintézés érdekében, mert a szerződés megkötése az ellenérték megfizetését igazoló bizonylattal is bizonyítható.
 - d) Elvesztett jótállási jegyet csak a fogyasztói szerződés létrejöttét igazoló nyugta vagy számla ellenében tudunk pótolni!
- 2) **Nem terjed ki a jótállás:**
 - a) amennyiben a hiba oka rendeltetésellenes, illetve a mellékelt magyar nyelvű használati kezelési útmutatóban foglaltaktól eltérő használat, átalakítás, szakszerűtlen kezelés, helytelen tárolás, elemi kár vagy egyéb a vásárlás után a fogyasztó érdekkörében keletkezett ok miatt következik be;
 - b) azon alkatrészekre, amelyek esetében a meghibásodás a jótállási időn belüli rendeltetéseszerű használat mellett az alkatrészek természetes elhasználódása, kopása miatt következett be (így különösen: fűrészlánc, fűrészpál, gyalkukés, meghajtósíj, csapágycs, szénkefe, csillagerék);
 - c) a készülék túlterhelése miatt jelentkező hibákra, amelyek a hajtómű meghibásodásához, vagy egyéb ebből adódó károkhöz vezetnek;
 - d) a termék nem hivatalos szervizben történt javításából eredő hibákra; az olyan károsodásokra, amelyek nem gyári kiegészítő készülékek és tartozékok használatából adódnak; amennyiben a jótállásra kötelezett a szakszerviz vagy szakvélemény által bizonyítja, hogy a hiba a fenti okok valamelyikére vezethető vissza.

- 3) **A termék meghibásodása esetén a fogyasztót az alábbi jogok illetik meg:**
 - a) A fogyasztó elsősorban a kijavítás vagy csere iránti igényét a választása szerint a vállalkozás székelyén, bármely telephelyén, fióklepén, illetve kijavítás iránti igényét közvetlenül a jótállási jegyen feltüntetett javítószolgálatnál is érvényesítheti.
Termékszavatosság keretében a fogyasztó a jótállási jegyen feltüntetett gyártói vagy forgalmazói is követelheti a hiba kijavítását vagy a termék kicserélését, melyre a forgalomba hozataltól számított két év elteltéig van lehetősége.
 - b) Kérjük, hogy a hiba felfedezését követő legrövidebb időn belül szíveskedjen azt a vállalkozásnál vagy a szervizben bejelenteni. A fogyasztónak az árut a kijavítás vagy kicserélés teljesítése érdekében a vállalkozás rendelkezésére kell bocsátania. A vállalkozásnak a saját költségére kell biztosítania a kicserélt áru visszavételét.
 - c) Ha a fogyasztási cikk a vásárlástól számított három munkanapon belül meghibásodik, a fogyasztó ezen időtartamon belül kérheti annak kicserélését feltéve, hogy a meghibásodás a rendeltetéseszerű használat akadályozó. A hiba fennállásának, vagy a rendeltetéseszerű használat akadályozó mérték megállapításához a kereskedő/gyártó a szakszerviz közreműködését kérheti / vagy szakvéleményt szerezhet be.
 - d) Amennyiben a jótállási igény bejelentését követően a vállalkozás az igény teljesíthetőségéről azonnal nem tud nyilatkozni, úgy öt munkanapon belül, igazolható módon értesítenie kell a fogyasztót az álláspontjáról.
 - e) A vállalkozásnak, illetve a javítószolgálatnak törekednie kell arra, hogy a kijavítás vagy kicserélést legfeljebb 15 napon belül megfelelő minőségben elvégezze, elvégeztesse. Ha a kijavítás vagy kicserélés időtartama a 15 napot meghaladja, akkor a kijavítás a fogyasztót tájékoztatni köteles annak várható időtartamáról. A tájékoztatás a fogyasztó előzetes hozzájárulása esetén, elektronikus úton vagy a fogyasztó általi átvételre alkalmas más módon történik.
 - Ha a jótállási időtartam alatt a termék első alkalommal történő javítása során megállapítását nyer, hogy a termék nem javítható, úgy a fogyasztó eltérő rendelkezése hiányában 8 napon belül ki kell cserélni. Ha a cserére nincs lehetőség, úgy a megfizetett igazoló bizonylaton szereplő bruttó vételárát 8 napon belül köteles a vállalkozás a fogyasztó részére visszatéríteni.
 - Ha a jótállási időtartam alatt a termék 3 alkalommal történő javítást követően ismét meghibásodik - a fogyasztó eltérő rendelkezése hiányában, valamint ha a fogyasztó nem igényli a vételár arányos leszállítását, és nem kívánja a terméket a vállalkozás költségére kijavítani vagy mással kijavíttatni -, úgy a megfizetett igazoló bizonylaton szereplő bruttó vételárát 8 napon belül köteles a vállalkozás a fogyasztó részére visszatéríteni.
 - Ha a termék kijavítására a vállalkozás részére való köztételtől számított 30 napig nem kerül sor, a fogyasztó eltérő rendelkezése hiányában a vállalkozás köteles a terméket a határidő eredménytelen elteltét követő 8 napon belül kicserélni. Ha a cserére nincs lehetőség, úgy a megfizetett igazoló bizonylaton szereplő bruttó vételárát 8 napon belül köteles a vállalkozás a fogyasztó részére visszatéríteni.
 - f) A fogyasztó az ellenszolgáltatás arányos leszállítását igényelheti, vagy a szerződéstől elállhat, ha a kötelezett a kijavítást vagy a kicserélést nem vállalta, e kötelezettségének nem tud eleget tenni, vagy ha a jogosultnak a kijavításhoz vagy kicseréléshez fűződő érdeke megszűnt. Az ellenszolgáltatás leszállítása akkor arányos, ha annak összege megegyezik a fogyasztónak szerződéseszerű teljesítés esetén járó, valamint a fogyasztó által ténylegesen megkapott áru értékének különbözetével.
 - g) A vállalkozás megtagadhatja az áru szerződésszerűvé tételét, ha a kijavítás, illetve a kicserélés lehetetlen, vagy ha az aránytalan többletköltséget eredményezne a vállalkozásnak, figyelembe véve valamennyi körülményt, ideértve a szolgáltatás hibátlan állapotban képviselt értékét, valamint a szerződésszegés súlyát.
 - h) A fogyasztó akkor is jogosult - a szerződésszegés súlyához igazodva - az ellenszolgáltatás arányos leszállítását igényelni, vagy az adásvételi szerződést megszüntetni, ha
 - a vállalkozás nem végezte el a kijavítást vagy kicserélését, vagy elvégezte azt, de részben vagy egészben nem teljesítette, vagy megtagadta az áru szerződésszerűvé tételét;
 - ismételt teljesítési hiba merült fel, annak ellenére, hogy a vállalkozás megkísérelte az áru szerződésszerűvé tételét;
 - a teljesítés hibája olyan súlyú, hogy azonnali árleszállítást vagy az adásvételi szerződés azonnali megszüntetését teszi indokoltá; vagy
 - a vállalkozás nem vállalta az áru szerződésszerűvé tételét, vagy a körülményekből nyilvánvaló, hogy a vállalkozás észszerű határidőn belül vagy a fogyasztónak okozott jelentős érdeksérelem nélkül nem fogja az áru szerződésszerűvé tenni.

- i) A fogyasztó adásvételi szerződés megszüntetésére vonatkozó kellékszavatossági joga a vállalkozásnak címzett, a megszüntetésre vonatkozó döntést kifejező jognyilatkozattal gyakorolható.
 - j) Jelentéktelen hiba miatt elállásnak nincs helye. Ha a fogyasztó hibás teljesítésre hivatkozva kívánja megszüntetni az adásvételi szerződést, a vállalkozást terhelni annak bizonyítása, hogy a hiba jelentéktelen.
 - k) Nem számít bele a jótállási időbe a kijavítási időnek az a része, amely alatt a fogyasztó a terméket nem tudta rendeltetésszerűen használni.
 - l) A terméknek a kicseréléssel vagy kijavítással érintett részére a jótállási idő újból kezdődik.
- 4) **A jótállás keretébe tartozó kijavítás vagy csere esetén a vállalkozásnak, illetve a javítószerelőnek a jótállási jegyen fel kell tüntetni:**
- a kijavítás iránti igény bejelentésének és a kijavításra történő átvétel időpontját,
 - a hiba okát és a kijavítás módját;
 - a termék fogyasztó részére történő visszaadásának időpontját,
 - a kicserélés tényét és időpontját.

Fogyasztói jogvita esetén a fogyasztó a megyei (fővárosi) kereskedelmi és iparkamarák által működtetett békéltető testület eljárását is kezdeményezheti!

Gyártó:

Black & Decker Europe,
270 Bath Road, Slough,
Berkshire, SL1 4DX
Egyesült Királyság

Forgalmazó:

Stanley Black & Decker Hungary Kft
1016. Budapest,
Mészáros u. 58/B
Tel.: +36-1-328-55-00

Központi Márkaszerviz

FIXIT Hungary Kft. 3526 Miskolc Zsolcai kapu 9-11. / 49
RMA system: <http://rma.fixit-service.com>
E-mail: blackanddecker@hu.fixit-service.com
Tel: +36 46 500 385

Kereskedő által a vásárlással egyidejűleg kitöltendő

Kereskedő neve és címe:

.....

A fogyasztási cikk megnevezése:.....

Típusa:

Gyártási száma:

Szerződéskötés és a termék fogyasztó részére történő átadásának dátuma:

A fogyasztási cikk bruttó vételára:.....,-Ft

..... P.H.

Aláírás

Kereskedő által kitöltendő kicserélés esetén

A fogyasztó a hibás terméket valamennyi tartozékával átadta.

A kicserélés időpontja:

.....

..... P.H.

Aláírás

A hibátlan terméket átvettem.

A kicserélt új termék átvételének időpontja:

.....

.....fogyasztó aláírása

Kijavítás esetén a szerviz tölti ki:

1. javítás

A kijavítási igény bejelentésének és a kijavításra átvétel időpontja

.....

Szervizbe érkezés időpontja:

Munkalap száma:

A bejelentett hiba oka.....

Elvégzett javítás:

.....

Szervizből kiadás időpontja:.....

A fogyasztó részére történő visszaadás időpontja:

Amennyiben a termék nem javítható, a csereigény alapos: igen / nem (aláhúzással jelölendő)

..... P.H.

aláírás

2. javítás

A kijavítási igény bejelentésének és a kijavításra átvétel időpontja

.....

Szervizbe érkezés időpontja:

Munkalap száma:

A bejelentett hiba oka.....

Elvégzett javítás:

.....

Szervizből kiadás időpontja:.....

A fogyasztó részére történő visszaadás időpontja:

Amennyiben a termék nem javítható, a csereigény alapos: igen / nem (aláhúzással jelölendő)

..... P.H.

aláírás

3. javítás

A kijavítási igény bejelentésének és a kijavításra átvétel időpontja

.....

Szervizbe érkezés időpontja:

Munkalap száma:

A bejelentett hiba oka.....

Elvégzett javítás:

.....

Szervizből kiadás időpontja:.....

A fogyasztó részére történő visszaadás időpontja:

Amennyiben a termék nem javítható, a csereigény alapos: igen / nem (aláhúzással jelölendő)

..... P.H.

aláírás

4. javítás

A kijavítási igény bejelentésének és a kijavításra átvétel időpontja

.....

Szervizbe érkezés időpontja:

Munkalap száma:

A bejelentett hiba oka.....

Elvégzett javítás:

.....

Szervizből kiadás időpontja:.....

A fogyasztó részére történő visszaadás időpontja:

Amennyiben a termék nem javítható, a csereigény alapos: igen / nem (aláhúzással jelölendő)

..... P.H.

aláírás

DeWALT Szervizpartnerek

Stanley Black&Decker Hungary Kft kereskedelmi képviselet			
		Tel.	Fax.
Iroda	1016 Bp. Mészáros u 58/b.	214-05-61 403-65-33	214-69-35

Központi Márkaszerviz			
		Tel/fax	
FIXIT Hungary Kft.	Zsolcai kapu 9-11 3526 Miskolc	+36 46 500 385	blackanddecker@ hu.fixit-service.com https://rma.fixit-service.com/

CZ ZÁRUČNÍ LIST

PL KARTA GWARANCYJNA

H JÓTÁLLÁSI JEGY

SK ZÁRUČNÝ LIST



CZ měsíců
H hónap

12

PL miesięcy
SK mesiacov

CZ	Výrobní kód	Datum prodeje	Razítko prodejny Podpis
H	Gyári szám	A vásárlás napja	Pecset helye Aláírás
PL	Numer seryjny	Data sprzedaży	Stempel Podpis
SK	Číslo série	Dátum predaja	Pečiatka predajne Podpis

(CZ)

Adresy servisu
Band Servis
Klásterského 2
CZ-140 00 Praha 4
Tel.: 00420 244 403 247
Fax: 00420 241 770 167

Band Servis
K Pasekám 4440
CZ-760 01 Zlín
Tel.: 00420 577 008 550,1
Fax: 00420 577 008 559
http://www.bandservis.cz

(H)

FIXIT Hungary Kft.
Zsolcai kapu 9-11
3526 Miskolc
Tel.: +36 46 500 385
e-mail: blackanddecker@
hu.fixit-service.com
https://rma.fixit-service.com/

(PL)

Adres serwisu centralnego
ERPATECH
ul. Bakaliowa 26
05-080 Mościska
Tel.: 022-8620808
Fax: 022-8620809

(SK)

Adresa servisu
Band Servis
Paulínska ul. 22
SK-917 01 Trnava
Tel.: 00421 335 511 063
Fax: 00421 335 512 624

(CZ) Dokumentace záruční opravy	(PL) Przebieg napraw gwarancyjnych
(H) A garanciális javítás dokumentálása	(SK) Záznamy o záručných opravách

CZ	Číslo	Datum příjmu	Datum zakázky	Číslo zakázky	Závada	Razítko Podpis
H	Sorszám	Bejelentés időpontja	Javítási időpont	Javítási munkalapszám	Hiba jelleg oka	Pecsét Aláírás
	Jótállás új határideje					
PL	Nr.	Data zgłoszenia	Data naprawy	Nr. zlecenia	Przebieg naprawy	Stempel Podpis
SK	Číslo dodávky	Dátum nahlásenia	Dátum opravy	Číslo objednávky	Popis poruchy	Pečiatka Podpis