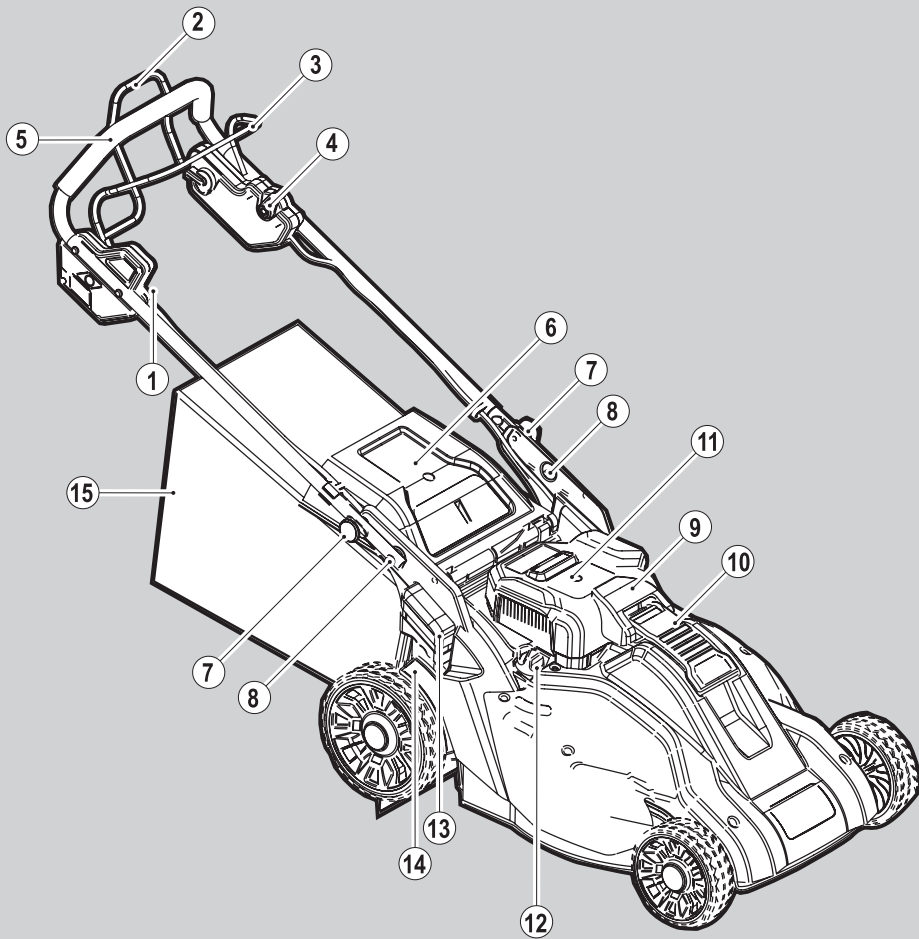


BLACK&DECKER®

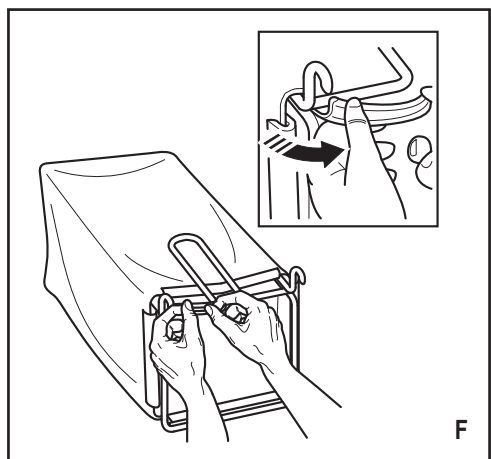
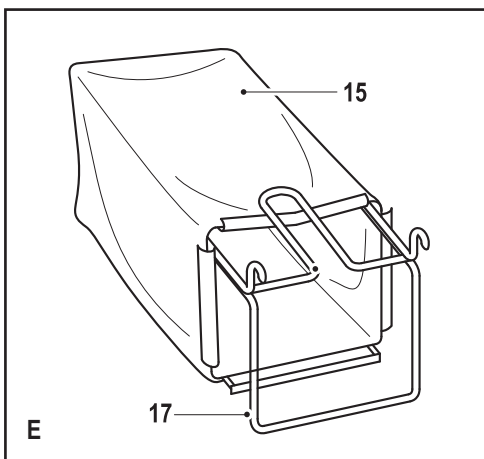
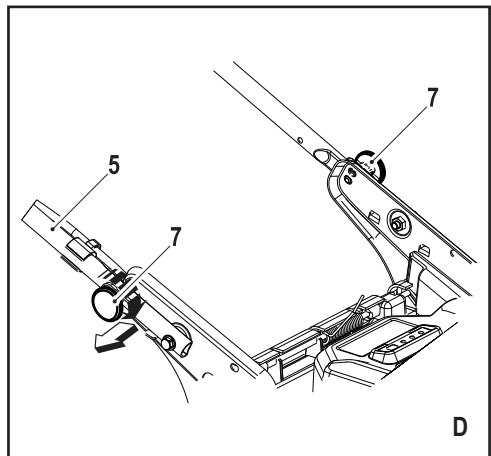
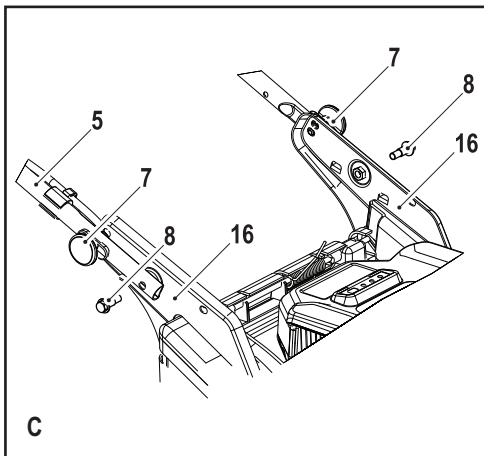
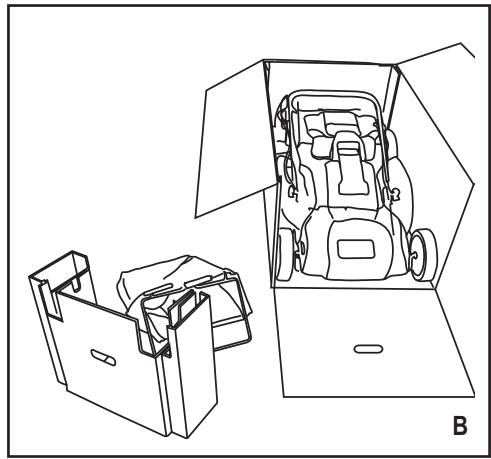
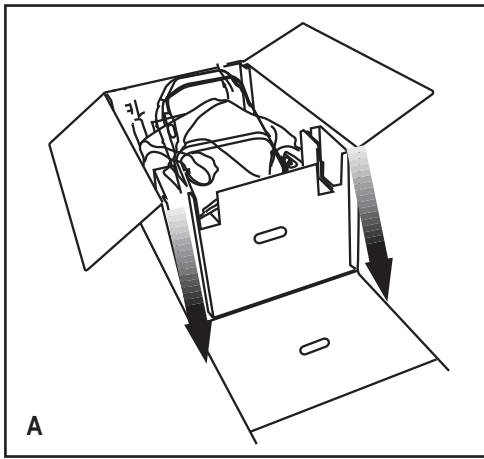


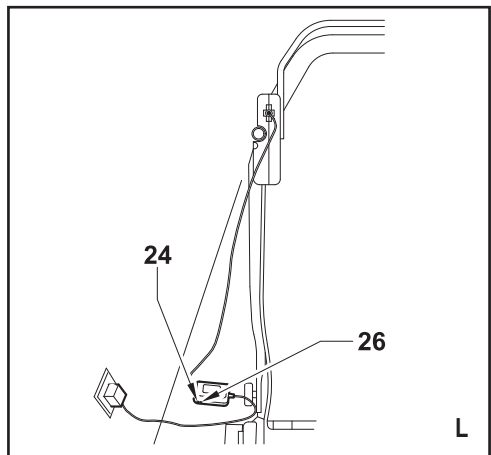
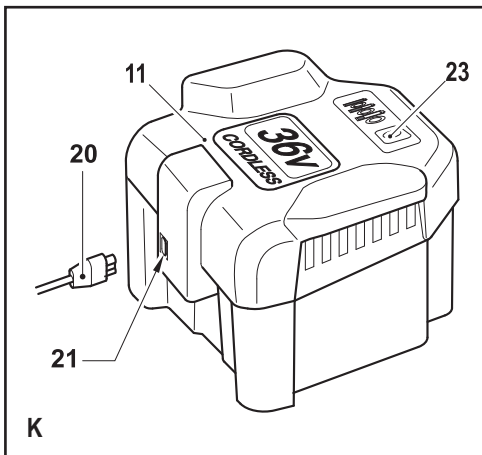
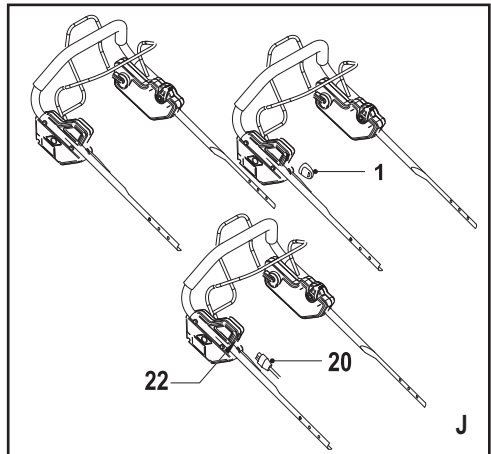
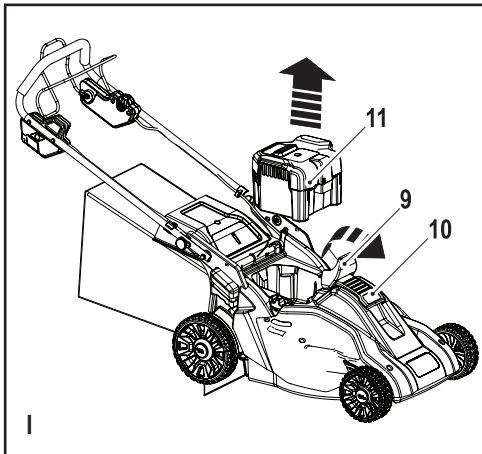
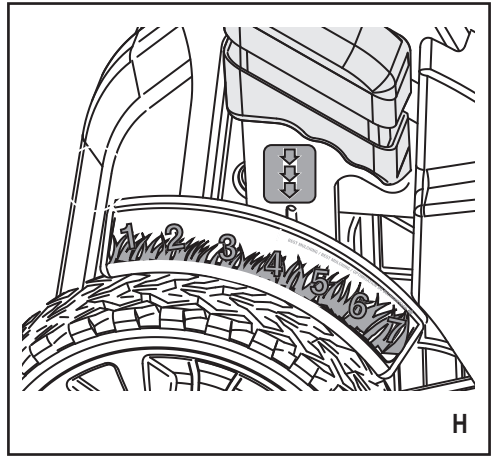
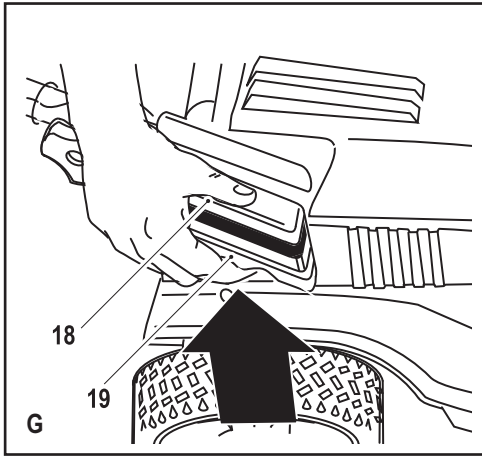
370719-55 BLT

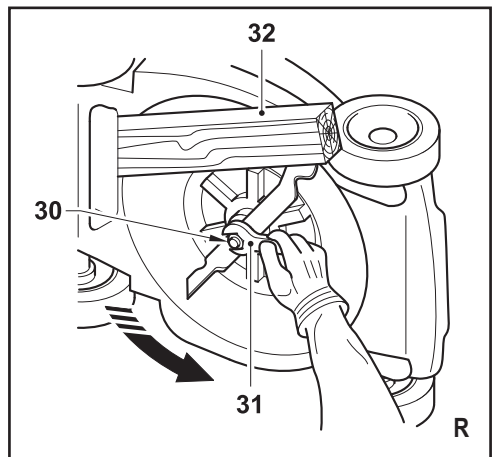
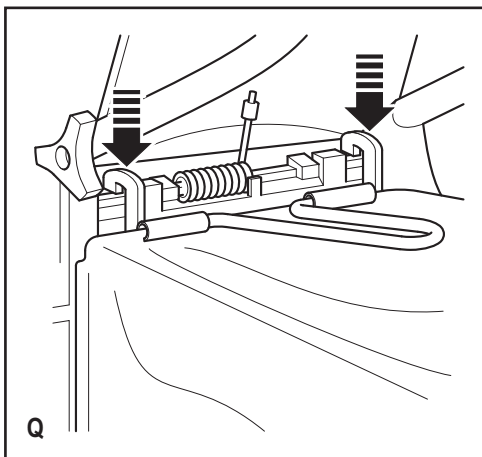
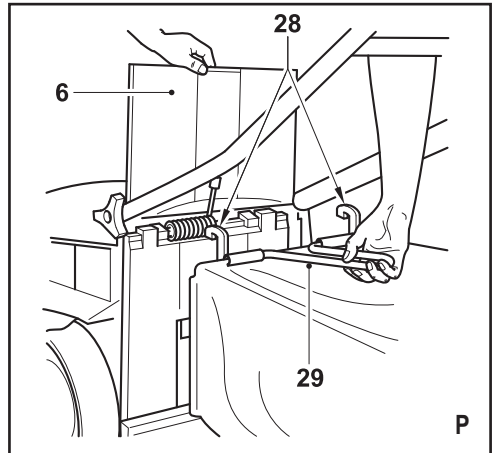
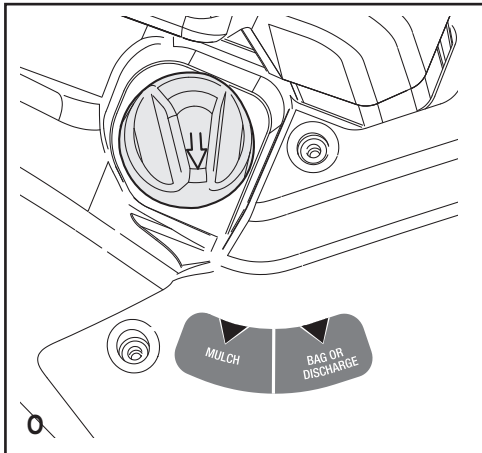
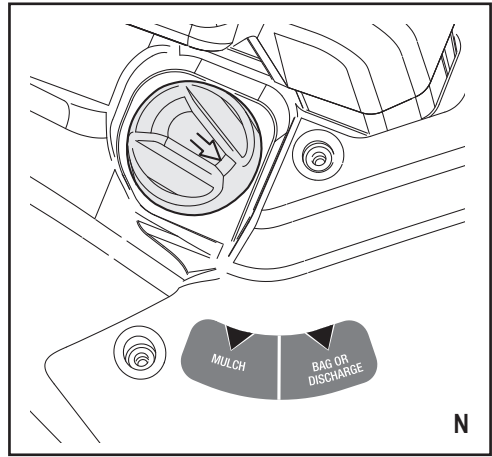
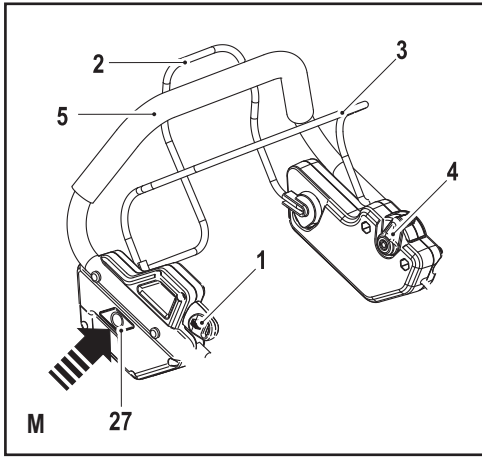
www.blackanddecker.eu

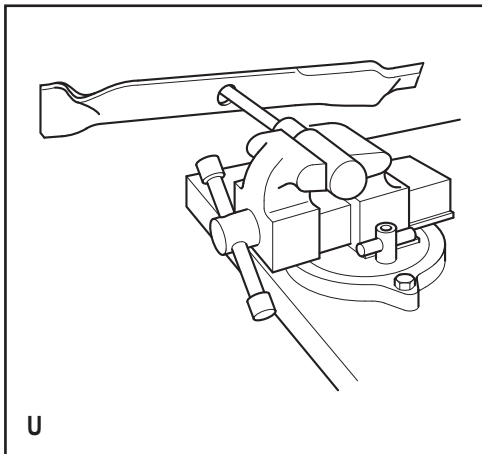
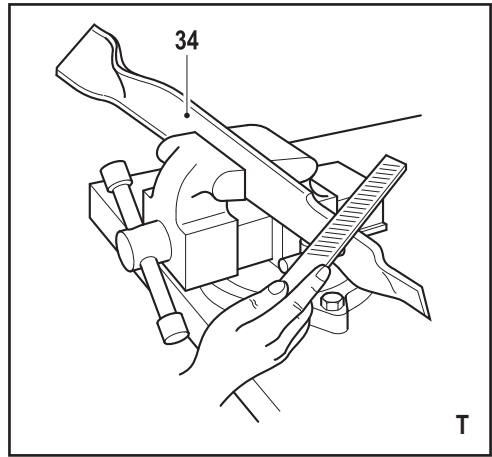
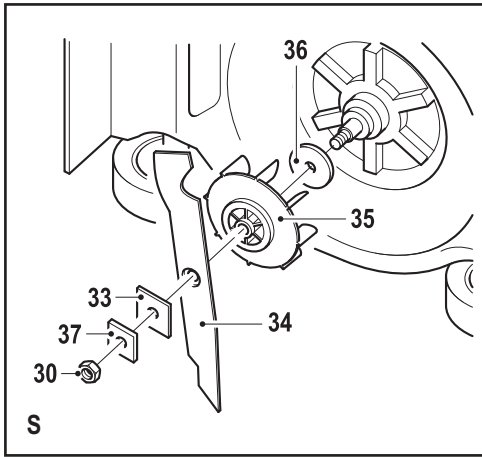
GRC4736SD

Eesti keel	(Originaaljuhend)	7
Lietuvių	(Originalios instrukcijos vertimas)	17
Latviešu	(Tulkojums no rokasgrāmatas oriģinālvalodas)	28
Русский язык	(Перевод с оригинала инструкции)	39









Sihtotstarbeline kasutamine

Teie Black & Deckeri muruniiduk on mõeldud muru niitmiseks. See tööriist on mõeldud vaid tavakasutuseks.

Ohutuseeskirjad

Hoiatus. Juhtmeta seadmete kasutamisel peab järgima elementaarseid ohutusnõudeid, sh alljärnevaid, et vähendada tule, elektrilöögi, kehavigastuse ja vara kahjustamisega seotud ohtu.

Hoiatus. Masina kasutamisel tuleb järgida ohutusreegleid. Teie ja kõrvalolijate ohutuse tagamiseks lugege käesolevat juhendit enne masina kasutama hakkamist. Hoidke juhendit edaspidiseks kasutamiseks turvalises kohas.

- ◆ Enne seadme käitamist lugege hoolikalt käesolevat kasutusjuhendit.
- ◆ Sihtotstarve on nimetatud käesolevas kasutusjuhendis. Mis tahes tarvikute või lisaseadmete kasutamine või seadme kasutamine viisil, mida käesolevas juhendis ei soovitata, võib lõppeda kehavigastusega.
- ◆ Hoidke kasutusjuhend alles hilisemaks kasutamiseks.

Seadme kasutamine

Olge seadme kasutamisel alati ettevaatlik.

- ◆ See seade ei ole mõeldud kasutamiseks lastele ega nõrga tervisega isikutele ilma järelevaatajata.
- ◆ Seadet ei tohi kasutada mänguasjana.
- ◆ Ärge lubage lastel ega loomadel tulla tööpiirkonna lähedale ega puudutada seadet või toitekaablit.
- ◆ Kui seadet kasutatakse laste lähedal, on vajalik hoolikas järelevalve.
- ◆ Kasutada ainult kuivas kohas. Ärge laske seadmel saada märjaks.
- ◆ Ärge kastke seadet vette.
- ◆ Ärge avage seadme korpust. Seadme sees pole kasutajapoolset hooldust vajavaid osi.
- ◆ Ärge kasutage seadet plahvatusohtlikes keskkondades, näiteks tuleohtlike vedelike, gaaside või tolmu läheduses.
- ◆ Et vältida pistiku ja kaabli kahjustamise ohtu, ärge kunagi tõmmake kaablist pistiku eemaldamiseks soklist.

Pärast kasutamist

- ◆ Kui seadet ei kasutata, hoidke seda kuivas, hästi ventileeritud ja lastele kättesaamatus kohas.
- ◆ Lastel ei tohi olla juurdepääsu ladustatud seadmele.
- ◆ Kui seadet hoitakse või transporditakse sõidukis, peab see olema pakiruumis või mõnes teises turvalises kohas, et vältida selle liikumist, mida võib tekitada sõidukiiruse või -suuna järsk muutumine.

Ülevaatus ja parandustööd

- ◆ Enne käitamist veenduge, et seade ei ole kahjustunud ja selle osad on terved. Kontrollige purunenud osade, kahjustatud lülite ja teiste seisukordade suhtes, mis võivad segada seadme käitamist.
- ◆ Ärge käitage seadet, kui mõni selle osa on kahjustunud ja vigane.
- ◆ Kahjustunud või vigased osad peab asendama või parandama selleks volitatud töökoda.
- ◆ Ärge kunagi üritage eemaldada või asendada muid osi peale nende, mis on välja toodud kasutusjuhendis.

Muruniidukite täiendavad ohutusjuhised

- ◆ Muruniidukiga töötades hoidke mõlema käega käepidemest kindlalt kinni.
- ◆ Kui ükskõik millal tekib muruniiduki kallutamise vajadus, hoidke mõlemad käed niiduki kallutamise ajal käitamisasendis. Hoidke mõlemad käed käitamisasendis, kuni muruniiduk on õigesti tagasi maha lastud.
- ◆ Ärge kunagi kandke raadio- või muusikakuulareid, kui töötate muruniiduga.
- ◆ Ärge kunagi püüdke muuta rataste kõrgust, kui mootor töötab või kui turvavõti on lüliti korpuses.
- ◆ Kui muruniiduk jääb kinni, vabastage surutav sang niiduki välja lülitamiseks, oodake lõikatera peatumiseni ja eemaldage turvavõti enne, kui püüate renni ummistusest tühjendada või mida tahes katte alt eemaldada.
- ◆ Hoidke käed ja jalad lõikamisalast eemal.
- ◆ Hoidke terad teravad. Kandke muruniiduki lõiketera käsitsemisel alati kaitsekindaid.
- ◆ Kui te kasutate murukogumiskasti (15), kontrollige seda sageli kulumise ja kahjustuste suhtes. Ülemäärase kulumise tuvastamisel asendage vana kast teie turvalisuse tagamiseks uue kastiga.
- ◆ Olge eriti ettevaatlik, kui pöörate muruniidukit ümber või tõmbate seda enda poole.
- ◆ Ärge pange käsi ega jalgu muruniiduki lähedale ega alla. Hoidke alati eemale väljutusavast.
- ◆ Eemaldage piirkonnast, kus muruniidukit hakatakse kasutama, sellised objektid nagu kivid, kepid, juhtmed, leلود, kondid jms, mida lõiketera võib eemale heita. Esemed, mida lõiketera eemale paiskab, võivad põhjustada raskeid kehavigastusi. Kui mootor töötab, seiske käepideme taga.
- ◆ Ärge töötage muruniidukiga paljajalu või sandaalides. Kandke alati kinniseid korralikke jalatseid.
- ◆ Ärge tõmmake muruniidukit tagasisuunas, kui see pole hädavajalik. Tahapoole liikumisel vaadake alati alla ja taha.
- ◆ Ärge kunagi heitke väljutatavat materjali kellegi suunas. Vältige materjali väljutamist vastu seina või takistust. Materjal võib niidukiga töötaja poole

tagasi paiskuda. Kruusapindade ületamisel vabastage alati surutav sang, et muruniiduk välja lülitada ja lõiketera seisata.

- ◆ Ärge kunagi kasutage muruniidukit, millele ei ole paigaldatud nõuetekohaselt töötavat murukogumiskasti, väljalaskeava piiret, tagumist kaitsepiiret või muid kaitseeadiseid. Kontrollige korrapäraselt kõiki piirdeid ja kaitseeadiseid, veendumaks nende heas ning sihtotstarbelises töökorras olemises. Asendage kahjustatud piire või muu kaitseeadis uuega enne uuesti kasutama hakkamist.
- ◆ Ärge kunagi jätke töötavat muruniidukit järelevalveta. Kui muruniiduk jääb järelevalveta, eemaldage alati turvavõti.
- ◆ Vabastage alati surutav sang, et mootor peatada, oodake lõiketera täieliku seiskumiseni ja eemaldage turvavõti enne muruniiduki puhastamist, murukogumiskasti eemaldamist, väljutusava piirde ummistusest vabastamist, muruniiduki juurest lahkumist või enne mis tahes reguleerimiste, remonttööde või kontrollide tegemist.
- ◆ Kasutage muruniidukit ainult päevavalguses või heades kunstliku valguse tingimustes, kui lõiketera ette jäävad objektid on muruniiduki käitamiskohast selgelt nähtavad.
- ◆ Ärge töötage muruniidukiga, kui olete tarvitanud alkoholi või ravimeid või olete väsinud või haige. Olge alati tähelepanelik, jälgige oma tegevust ja kasutage tervet mõistust.
- ◆ Vältige ohtlikke keskkondi. Ärge kunagi kasutage muruniidukit niiskes või märjas murus. Ärge kunagi töötage muruniidukiga vihma ajal. Veenduge alati, et jalgealune on kindel. Kõndige, mitte ärge jookske.
- ◆ Kui muruniiduk peaks hakkama tavatult vibreerima, vabastage surutav sang, oodake lõiketera peatumiseni, eemaldage turvavõti ja otsige siis kohe põhjust. Vibreerimine on tavaliselt probleemi hoiatus. Vt tõrkeotsingu juhendist soovitusi tavatu vibratsiooni tekkimise korral.
- ◆ Muruniidukiga töötades kandke alati kaitseprille ja näomaski.
- ◆ Mis tahes tarvikute või lisaseadmete kasutamine, mida ei soovitata selle muruniidukiga kasutada, võib olla ohtlik. Kasutage ainult Black & Deckeri heaks kiidetud tarvikuid.
- ◆ Muruniidukiga töötades ärge kunagi küünitage üle selle. Muruniidukiga töötades hoidke jalad alati kindlalt maas ja keha tasakaalus.
- ◆ Kallakutel niitke ristisuunaliselt, mitte kunagi suunaga üles ja alla. Olge eriti ettevaatlik liikumissuuna muutmisel kallakutel.
- ◆ Olge tähelepanelik aukude, vagude, kühmude või muude peidetud objektide suhtes. Ebaühtlane

maapind võib põhjustada libisemist ja kukkumist. Kõrges murus võivad olla peidetud takistused.

- ◆ Ärge püüage märga muru ega töötage liiga järsakudel kallakutel. Halb toetuspind võib põhjustada libisemist ja kukkumist.
- ◆ Ärge niitke muru järsakute, kraavide ega tammide lähedal. Te võite kaotada jalgealuse või tasakaalu.

Kõrvaliste isikute ohutus

- ◆ See seade pole mõeldud kasutamiseks isikutele (k.a lapsed), kellel on vähenenud füüsiline, sensoorne või vaimne võimekus, kellel puuduvad vastavad teadmised ja kogemused, v.a juhul, kui nende ohutuse eest vastutav isik on andnud neile seadme ohutuks kasutamiseks juhiseid ja teostab järelevalvet.
- ◆ Lapsi tuleb jälgida, et nad ei mängiks seadmega.

Muud riskid.

Tööriista kasutamisel, mis pole lisatud kaasasolevatesse hoiatustesse, võivad kaasneda täiendavad riskid. Need ohud võivad tekkida väärkasutamisest, pikemaajalisest kasutamisest jne. Vaatamata asjakohaste ohutusnõuete järgimisele ja ohutusseadmete kasutamisel ei õnnestu teatavaid riske vältida. Need on järgmised.

- ◆ **Pöörleva/liikuva osa puudutamisest tekitatud vigastused.**
- ◆ **Osade, lõiketerade või tarvikute vahetamisest tekitatud vigastused.**
- ◆ **Tööriista pikaajalisest kasutamisest tekkinud vigastused. Kui kasutate tööriista pikemalt, veenduge, et teete korrapäraseid puhkepause.**
- ◆ **Kuulmiskahjustused.**
- ◆ **Tööriista kasutamisel tekkiva tolmu sissehingamisest põhjustatud terviseohud (nt puuditööd, eriti tamme, pöogi ja vaik-kiudplaadi korral.)**

Hoiatussümbolid

Seadmel on järgmised sümbolid.



Hoiatus. Enne seadme kasutamist lugege kasutusjuhendit.



Ärge laske seadmel olla vihma käes või suure niiskuse tingimustes.



Olge ettevaatlik teravate lõiketerade suhtes.

Eemaldage turvavõti alati enne muruniiduki puhastamist, murukogumiskasti eemaldamist, väljutusava piirde ummistusest vabastamist, muruniiduki juurest lahkumist või enne mis tahes reguleerimiste, remonttööde või kontrollide tegemist.



Olge ettevaatlik lendavate esemete suhtes. Hoidke kõrvalised isikud eemal lõikamisalast.



Kandke kaitseprille.



Lõiketerad pöörlevad edasi pärast seadme välja lülitamist.



Direktiivile 2000/14/EÜ vastav tagatud müravõimsus.

Täiendavad ohutusnõuded aku ja akulaadija kasutamisel

Akud

- ◆ Ärge proovige neid kunagi avada.
- ◆ Vältige aku kokkupuudet veega.
- ◆ Vältige aku kokkupuudet kuumusega.
- ◆ Ärge hoidke neid kohtades, mille temperatuur võib kerkida kõrgemale kui 40 °C.
- ◆ Laadimisel peab ümbritseva keskkonna temperatuur olema vahemikus 10 °C...40 °C.
- ◆ Laadimiseks kasutage ainult seadme/ tööriistaga tarnitud laadijat. Vale laadija kasutamine võib põhjustada elektrilööki või aku ülekuumenemist.
- ◆ Akude kõrvaldamisel järgige alajaotises „Keskkonnakaitse“ toodud juhiseid.
- ◆ Ärge kahjustage/deformeerige akuplokki torgete ega pörutustega, sest see võib tuua kaasa kehavigastus- ja tuleohtu.
- ◆ Ärge laadige kahjustatud akusid.
- ◆ Äärmuslikes tingimustes võib aku lekkida. Kui te märkate akul vedelikku, pühkige see riidelapiga ära. Vältige kokkupuudet nahaga.
- ◆ Kokkupuutel naha või silmadega, järgige alltoodud juhiseid.

Hoiatus. Akuvedelik võib põhjustada kehavigastust või varalist kahju. Nahaga kokkupuutumise korral loputage kohe veega. Punetuse, valu või ärrituse tekkimisel pöörduge

arsti poole. Silma sattumisel loputage kohe puhta veega ja pöörduge arsti poole.



Ärge proovige laadida kahjustatud akusid.

Laadijad

Laadija on ette nähtud teatud pinge jaoks. Veenduge alati, et toitepinge vastab andmesildile märgitud pingele.

Hoiatus. Ärge kunagi proovige vahetada tavalise toitepistikuga laadija vastu.

- ◆ Kasutage oma Black & Deckeri laadijat ainult nende akudega, mis tarniti koos seadme/ tööriistaga. Teised akud võivad plahvatada ning põhjustada kehavigastusi ja kahjusid.
- ◆ Ärge üritage laadida mittelaaditavaid akusid.
- ◆ Kui toitejuhe on kahjustatud, tuleb lasta see ohutuse tagamiseks tootjal või volitatud Black & Deckeri hoolduskeskusel välja vahetada.
- ◆ Vältige laadija kokkupuudet veega.
- ◆ Ärge avage laadijat.
- ◆ Ärge sondeerige laadijat.
- ◆ Seade/tööriist/aku peab laadimise ajal olema hästiventileeritud kohas.



See laadija on mõeldud kasutamiseks ainult siseruumides.



Enne kasutamist lugege kasutusjuhendit.

Elektriohtus



Laadija on topeltisolatsiooniga, seetõttu pole maandusjuhe vajalik. Veenduge alati, et toitepinge vastab andmesildile märgitud pingele. Ärge kunagi proovige vahetada tavalise toitepistikuga laadija vastu.

- ◆ Kui toitejuhe on kahjustatud, tuleb lasta see ohutuse tagamiseks tootjal või volitatud Black & Deckeri hoolduskeskusel välja vahetada.

Osad

Sellel seadmel on järgmised osad või osa neist.

1. Turvavõti
2. Surutav sang
3. Surutava automaatliikumissanga pide
4. Kiiruseregulaator
5. Käepide
6. Vedruga tagakate
7. Käepideme reguleerimise nupp
8. Käepideme kinnituspoldid
9. Akuklamber
10. Akukang
11. Eemaldatav aku

12. Multšimisnupp
13. Lõikekõrguse nupp
14. Lõikekõrguse indikaator
15. Murukogumiskast

Kokkupanek

Hoiatus. Enne kokkupanekut veenduge, et tööriist on väljalülitatud ja toitevõrgust lahti ühendatud.

Lahtipakkimine (joonis A ja B)

Hoiatus. Vahelejäämiskoht. Et vältida vahele jäämist, hoidke sõrmed eemal käepideme ja plaatide vahelisest alast.

- ◆ Laske ettevaatlikult alla käepideme vastasküljel olevad kasti küljed ja voltige kast lahti, nagu joonisel näidatud.
- ◆ Kui külg on avatud, võtke välja kastitõitematerjal, laadija, tarvikukott ja murukogumiskast ning lükake niiduk avatud kastist välja.

Hoiatus. Terav liikuv lõiketera. Hoidke kehaosad lõiketerast eemal.

Käepideme kokkupanek (joonis C)

Kokkupanekuks vajalikud tööriistad, mis ei kuulu standardkomplekti: reguleeritav või 1/2-tolline (13 mm) mutrivõti.

- ◆ Paigutage käepide nii, et käepideme (5) avad on kohakuti plaadi (16) avadega. Käepideme kiirreguleerimisnupud (7) jäävad kohakuti külgplaadi (16) ülemiste avadega.
- ◆ Pange käepideme kinnituspoldid (8) läbi käepideme (5) avade ja keerake poldid plaadi sisse (16). Enne lõplikku pinguldamist korra toimingut teisel küljel.
- ◆ Keerake käepideme kinnituspoldid (8) kindlalt kinni, kasutades reguleeritavat või 1/2-tollist (13 mm) mutrivõtit.
- ◆ Käepideme reguleerimiseks soovitud kõrgusele vt käepideme reguleerimise alajaotist. Ärge lükake ega kasutage niidukit, kui käepide ei ole niidukile nõuetekohaselt kinnitatud.

Hoiatus. Vahelejäämiskoht. Et vältida vahele jäämist, hoidke sõrmed eemal käepideme (5) ja plaatide (16) vahelisest alast.

Käepideme reguleerimine (joonis D)

Niidukil on käepideme kõrguse reguleerimise võimalus. Et reguleerida käepidet teie pikkusele sobivasse asendisse, toimige järgmiselt.

- ◆ Hoidke ühe käega käepidemest (5) kinni, tõmmake käepideme reguleerimisnupp (7) välja ja pöörake seda neljandiku pöörde võrra, et vabastada tihvt metallplaadi avast.
- ◆ Korra toimingut teisel küljel. Nüüd on käepide (5) vaba liigutamiseks teise kõrgusasendisse.
- ◆ Liigutage käepide soovitud kõrgusele.

- ◆ Tõmmake käepideme reguleerimisnupp (7) välja ja pöörake seda neljandiku pöörde võrra, et viia tihvt tagasi metallplaadi avasse. Korra toimingut teisel küljel.

Murukogumiskasti kokkupanek

(joonised E ja F)

- ◆ Libistage murukogumiskast (15) raamile (17).
- ◆ Kinnitage murukogumiskasti ülemised klambriid raamile.
- ◆ Kinnitage murukogumiskasti kaks külgmist klambrit raamile. Seejärel kinnitage alumine klamber.

Rattakõrguse reguleerimine

(joonised G ja H)

Niidukil on Black & Deckeri ühe puudutusega rattakõrguse reguleerimise süsteem. See süsteem reguleerib korraga kõiki nelja ratast.

Niidukil on lõiketera seitse kõrgusasendit (38 mm kuni 89 mm). Vt niiduki eesmisel osal olevat skaalat ja noolt. Nool osutab muru niitmiseks määratud kõrgussättele. See säte sobib viiteks järgmisel korral, kui tahate lõigata muru samale kõrgusele.

- ◆ Niiduki väljalülitamiseks vabastage surutav sang (3), oodake lõiketera seiskumiseni ja eemaldage turvavõti (1).
- ◆ Lõikekõrguse suurendamiseks või vähendamiseks asetage oma peopesa käetoole (18), suruge sõrmpidet (19) sõrmedega ja hoidke pidet haardes.
- ◆ Hoidke sõrmpidemest (19) jätkuvalt kinni ja suurendage või vähendage lõikekõrgust vastavalt soovile. Kõrguseindikaator näitab käesolevat sätet (joonis H).
- ◆ Kui niiduk on reguleeritud õigele kõrgusele, hoidke seda paigal, hoides oma vasakut kätt alumisel parempoolsel käepideme toendil, ning vabastage sõrmpide (19), et kõrgusesäte lukustada.

Märkus. Selleks, et niiduk jääks kindlalt lukustatuks ühte kaheksast asendist, suruge käetugi alla pärast sõrmpideme vabastamist.

Aku eemaldamine ja paigaldamine

(joonised I ja K)

Akuplokki (11) saab ladustamiseks/laadimiseks niidukist eemaldada või jätta laadimiseks niidukisse.

Enne aku eemaldamist

- ◆ Paigutage niiduk horisontaalsele pinnale.
- ◆ Niiduki väljalülitamiseks vabastage surutav sang (3), oodake lõiketera seiskumiseni ja eemaldage turvavõti (1).

Aku eemaldamine

- ◆ Tõmmake akukang (10) akuklambri (9) vabastamiseks üles ja seejärel tõmmake seda tagasi, akuplokki eemale. Tõstke akuplokk välja.

Aku paigaldamine

Enne akuploki paigaldamist veenduge, et niidukis ei ole prahti ja laadija konnektor (20) on akuplokist (11) lahti ühendatud.

- ◆ Libistage akuplokk niidukisse. (Aku sobitub sisse ainult ühel viisil.)
- ◆ Kinnitage aku niidukisse, kinnitades akuklambri (9) üle aku serva (11) ja lükates seejärel akukangi (10) allapoole, kuni see kinnitub klõpsatusega kohale.

Kasutamine

Hoiatus. Laske seadmel töötada oma tempoga. Ärge koormake üle.

Aku laadimine (joonised J–L)

Märkus. Laadige akut enne esimest kasutamist.

Aku saab laadimiseks kas niidukist eemaldada või hoida niidukis.

- ◆ Niiduki väljalülitamiseks vabastage surutav sang (3), oodake lõiketera seiskumiseni ja eemaldage turvavõti (1).
- ◆ Paigutage roheline (+) ja valge (-) konnektor kohakuti ning sisestage laadija pistik (20) niidukil olevasse pessa (22) või eemaldage aku ja sisestage laadija pistik (20) akul olevasse pessa (21).
- ◆ Laadija konnektorit (20) saab niiduki pessa ühendada ainult ühel viisil.
- ◆ Ühendage laadija 240-voldine pistik toitevõrgu soklisse (joonis L).
- ◆ Laadijal (24) olev punane tuli (26) süttib, osutades aku laadimisele. Kui punane tuli ei sütti, veenduge, et laadija konnektor on nõuetekohaselt kohakuti.
- ◆ Kui laadimine on lõpetatud, punane tuli (26) kustub ja süttib roheline tuli.

Täiesti tühja aku laadimiseks kulub ligikaudu 16 tundi.

Optimaalse jõudluse tagamiseks niitmishooajal soovitatatakse jätta aku kasutamiskordade vahel püsivalt laadima.

Käesoleva tootega kaasasolev laadija on ette nähtud ühendamiseks nii, et see on kas vertikaalselt või maha paigutamise asendis.

Laaditusindikaatori olek (joonis K)

Akul on võimalik vaadata laaditusindikaatori olekut. Seda saab kasutada aku käesoleva laaditusstaseme vaatamiseks kasutamise ajal.

- ◆ Vajutage laaditusindikaatori oleku nuppu (23).

Turvavõti

Eemaldage turvavõti:

- ◆ alati, kui seade jääb järelevalveta;
- ◆ enne ummistusest vabastamist;

- ◆ enne seadme kontrollimist, puhastamist või paigaldamist;
- ◆ pärast sõitmist vastu tundmatut eset;
- ◆ alati, kui seade hakkab tavatult vibreerima.

Sisse- ja väljalülitamine

Hoiatus. Terav liikuv lõiketera. Ärge kunagi püüdke tühistada selle lüliti ja turvavõtme süsteemi talitlust, sest see võib põhjustada raske kehavigastuse.

Sisse lülitamine (joonis M)

- ◆ Sisestage turvavõti (1) üleni lüliti korpusesse.
- ◆ Vajutage lüliti korpuse küljel olevat nuppu (27).
- ◆ Tõmmake lõiketera surutav sang (3) vastu käepidet (5).

Välja lülitamine (joonis M)

- ◆ Muruniiduki väljalülitamiseks vabastage lõiketera surutav kang (3). Kui surutav kang (3) jõuab tagasi algasendisse, aktiveerib see automaatselt pidurdusmehhanismi. Mootor seisatakse elektriliselt ja muruniiduki lõiketera lõpetab pöörlemise 3 sekundiga või kiiremini.

Muudetava kiirusega automaatlükumise (joonis M)

Muruniidukil on muudetava kiirusega automaatlükumise funktsioon. Automaatlükumine ei sõltu lõiketera sisse-Välja-lülitist. Seda saab kasutada koos lõiketera pöörlemisega või ilma. Nt, kui te olete lõpetanud muru niitmise, saate te automaatlükumist kasutada niiduki tagasi viimiseks hoiukohta, ilma et lõiketera mootor töötaks.

Automaatlükumise kasutamine lõiketera pöörlemiseta

- ◆ Sisestage turvavõti (1) üleni lüliti korpusesse.
- ◆ Lükake automaatlükumise surutav pide (2) vastu käepidet (5).
- ◆ Automaatlükumise välja lülitamiseks vabastage automaatlükumise surutav sang.

Märkus. Automaatlükumise kiirus on muudetav. Te saate valida kiirust liigutatava valikukangi (4) abil. Kui te lükate valikukangi ettepoole, kiirus suureneb. Valikukangi liigutamine tagasisuunaliselt vähendab kiirust.

Automaatlükumise kasutamine lõiketera pöörlemisega

- ◆ Sisestage turvavõti (1) üleni lüliti korpusesse.
- ◆ Vajutage lüliti korpuse küljel olevat nuppu (27), seejärel tõmmake lõiketera surutav pide (3) vastu käepidet (5).
- ◆ Hoidke lõiketera surutavat pidet parema käega käepideme vastas. Nüüd lükake automaatlükumise surutav sang (2) vasaku käega vastu käepidet (5).
- ◆ Te saate mõlemat sanga hoida vasaku käega korraga käepideme vastas.

Märkus. Kui te lülitate automaatliikumise välja nt niitmisea lõpus, võib see ajutiselt lukustada, kui te tõmbate niidukit tagasi. Lükake lihtsalt niidukit natuke edasi ja siis liigutage niidukit vastavalt vajadusele.

Märkus. Niitmise ajal võib ümber objekti, nt puu või taimed, manööverdamine olla lihtsam, kui automaatliikumine on välja lülitatud. Niidukit on lihtne kasutada, kui automaatliikumine on välja lülitatud.

„NÕUDMISEL“ multšimine (joonised N ja O)

Muruniidukil on funktsioon „Nõudmisel“, mis lubab multšimise lülitamist kasti kogumisele või väljutamisele, pöörates nuppu.

- ♦ Niiduki väljalülitamiseks vabastage surutav sang (3), oodake lõiketera seiskumiseni ja eemaldage turvavõti (1).

Väljutamisrežiim

- ♦ Eemaldage murupüüdur.
- ♦ Veenduge, et tagumine väljutusava luuk on kindlalt vastu katet.
- ♦ Vajutage „Nõudmisel“-nuppu ja pöörake seda nii, et see on kohakuti sõnaga „DISCHARGE“ (Väljuta) (joonis N).

Märkus. Niiduk on nüüd tagant väljutamise režiimis. Niidetud muru jäetakse suletud luugi alla murule.

Kasti kogumise režiim

- ♦ Paigaldage murupüüdur.
- ♦ Veenduge, et tagumine väljutusava luuk on kindlalt vastu murupüüduri ülemist osa.
- ♦ Vajutage „Nõudmisel“-nuppu ja pöörake seda nii, et see on kohakuti sõnaga „BAG“ (Kast) (joonis N).

Märkus. Niiduk on nüüd kotti kogumise režiimis. Et minna nüüd tagant väljutamise režiimi, eemaldage lihtsalt murupüüdur.

Multšimisrežiim

- ♦ Et minna üle multšimisrežiimi, vajutage „Nõudmisel“-nuppu ja pöörake seda nii, et see on kohakuti sõnaga „MULCH“ (Multši) (joonis O). Niiduk on nüüd multšimisrežiimis.

Märkus. Kui „Nõudmisel“-nupu pööramine muutub raskeks, võib osutada vajalikuks katte renni puhastamine.

- ♦ Niiduki väljalülitamiseks vabastage lõiketera surutav pide ja oodake, kuni lõiketera seiskub täielikult. Seejärel eemaldage turvavõti ja akuplokk.

- ♦ Hoidke tagant väljutamise luuk avatud ja võtke välja praht, mis võib olla katte rennis. Vajadusel puhastage ka katte põhi.

Murukogumiskasti paigaldamine (joonised P ja O)

- ♦ Niiduki väljalülitamiseks vabastage lõiketera surutav pide (3), oodake lõiketera seiskumiseni ja eemaldage turvavõti (1).
- ♦ Avage vedrugatagant väljutamiseluuk (6) vertikaalsesse asendisse ja hoidke seda avatud asendis.
- ♦ Võtke kinni murukogumiskasti (15) sangast (29) on the grass bag (15) ja paigaldage murukogumiskast niiduki käepidemete vahele.
- ♦ Paigutage murukogumiskasti riputuskonksud niiduki peale (joonis Q).
- ♦ Vabastage tagant väljutamise luuk (6).

Nõuanded optimaalseks kasutamiseks

Muru tuleb kevadel esimest korda niita siis, kui see on ligikaudu 63 mm kuni 76 mm kõrge. Hooaja liiga alguses niitmine pärsib murujuuri, mis uuendavad ennast igal kevadel ise. Uut muru tuleb niita siis, kui see on ligikaudu 63 mm kõrge.

Ärge eemaldage korraka liiga suurt murulible pinda. Mitte kunagi rohkem kui 1/3 libele kõrgusest igal lõikamisel. Liiga maapinna lähedalt niitmine „šokeerib“ tundlikke muruliblesid, põhjustades lühikeste juurte tekkimist, mis muudab murul raskeks vee kättesaamise pinnasest.

Niitke muru, kui see on kuiv, et vältida märja muru klompidesse kogunemist. Kui te saate valida, on hiline pärastlõuna niitmiseks ideaalne aeg mitte ainult sellepärast, et muru on kuiv, vaid ka sellepärast, et muru värske lõikepind ei jää enam intensiivse päikesekiirguse kätte.

Ilusa puhta lõikepinna saamiseks hoidke niiduki lõiketera terav. See parandab niiduki jõudlust ja muru väljanägemist. Nüri lõiketera purustab ja muljub muruliblede otsi. See kahjustab muru ilusat kasvumist ja suurendab vastuvõtlikkust murukamara haiguste suhtes. Kui muruliblede otsad on muljutud, muudab see nad pruunikaks, andes murule ebaterve väljanägemise. Nüri lõiketera võib ka noored muruseemikud mullast välja tõmmata.

Püüdke muru niita ühesuguselt lõikekõrguselt. Kuigi on aegu, kus lõikekõrgust tuleb aasta-aegade vahetumisel muuta, tagab ühesugune lõikekõrgus tervema ja ilusama muru üldiselt väiksema koguse umbrohuga. Niitke kiire kasvu perioodidel sagedamini. Sage niitmine tagab selle, et muru madalam ja ebaatraktiivsem osa ei tule nähtavale.

Kui muru on kasvanud liiga pikaks, nt puhkuse ajal, niitke tavalisest lõikeasendist ühe või kahe asendi võrra kõrgemalt. Teine lõikamine tavalisel kõrgusel mõni päev hiljem taastab muru niitmise graafiku. Lõikekõrguse muutmise muudab lihtsalt Black & Dec-

keri ühe puudutusega rattakõrguse reguleerimise võimalus, mis reguleerib korraga kõiki nelja ratast. Kevadel ja sügisel või pärast niitmisaegset häirimist on muru pikem ja tihedam. Kui mootori töö aeglustub niitmise ajal, püüdke rattad reguleerida kõrgemalt löikamise kõrgusele. Mootori ülemäärane koormamine võib põhjustada ebaühtlast niitmist, aku kiiremat tühjenemist ja mootori ülekoormust, mis mootori seiskab.

Muru väljanägemise parendamiseks on kolm head viisi. Muutke niitmisseadust sageli; niitke mäekülgedel horisontaalselt (see on ka hea ohutustava) ning ärge unustage niita ülekattega ehk niita iga kord uuesti üle eelmise niitmiseaega äärmise serva. Niitke muru alati nii, et lõigatud otsad väljutatakse niidetud murule. See hoiab muru väljanägemise värske, vältides niidetud muru kuhjatsi, mid muutu- vad lõpuks pruuniks ja koledaks. See meetod aitab kaasa ka aku pikemaajalisele laaditule oleku säilimisele, mis tähendab, et te saate oma Black & Deckeri juhtmeta niidukit kasutada kõige optimaalselt. Kevadel ja sügisel, mil muru on pikem ja tihedam, saate ta niidukit kasutada akuga, mis ei ole täielikult laaditud (st roheline laaditusindikaatori tuli põleb). See võimaldab teil teha lühiajalisi niitmisi. Siiski ei soovita me seda teha sageli. Aku ja niiduk töötavad palju paremini, kui on täielikult laaditud.

Soovitused niitmiseks

Märkus. Kontrollige alati ala, kus niidukit hakatakse kasutama ja eemaldage piirkonnast sellised objektid nagu kivid, kapid, juhtmed, luled, kondid jms, mida pöörlev lõiketera võib eemale heita.

- ◆ Kallakutel niitke ristisuunaliselt, mitte kunagi suunaga üles ja alla. Olge eriti ettevaatlik liikumissuuna muutmisel kallakutel. Ärge niitke liiga järskudel kallakutel. Toetuge alati kindlalt maapinnale.
- ◆ Vabastage lõiketera surutav pide (3) muruniiduki välja lülitamiseks, kui lähete üle kruusase ala, sest pöörlev lõiketera võib kive eemale heita.
- ◆ Seadke muruniiduki kõrgeimale lõikekõrgusele, kui niitate konarlikul maapinnal või pikka umbrohtu. Korruga liiga suure hulga muru niitmine võib põhjustada mootori ülekoormust, mis seiskab muruniiduki. Vt tõrkeotsingu juhendit. Murukogumiskasti (15) kasutamisel muru kiire kasvu hooajal kipub muru ummistama väljutusava.
- ◆ Niiduki väljalülitamiseks vabastage surutav sang (3) ja eemaldage turvavõti (1).
- ◆ Eemaldage murukogumiskasti (15) ja raputage muru kasti tagumisse ossa.
- ◆ Eemaldage muru või praht, mis võib olla kogunenud ümber väljutusava.
- ◆ Paigaldage murukogumiskasti (15) tagasi.

- ◆ Kui seade hakkab ebatavaliselt vibreerima, toimige järgmiselt.
- ◆ Niiduki väljalülitamiseks vabastage surutav sang (3), eemaldage turvavõti (1) ja akuplokk (11).
- ◆ Tehke kindlaks vibreerimise põhjus. Vibreerimine on hoiatus. Ärge kasutage muruniidukit enne hoolduskontrolli tegemist. Vt käesoleva juhendi tõrkeotsingu juhiseid.

Märkus. Vabastage alati surutav sang, et muruniiduk välja lülitada, ja eemaldage turvavõti, kui jätate niiduki järelevalveta isegi ainult lühikeseks ajaks. Järgmised soovitused aitavad kaasa teie juhtmeta niiduki optimaalse kasutusaja saavutamisele.

- ◆ Niitke muru sageli, eriti kiire kasvu perioodidel. Niitke muru sageli, eriti kiire kasvu perioodidel.
- ◆ Multšides vältige korruga rohkem kui 38 mm pikkuse löikamist.
- ◆ Vältige märja muru niitmist.
- ◆ Niitke muru sageli, eriti kiire kasvu perioodidel.

Märkus. Muruniidukit on soovitatav laadida pärast iga kasutuskorda. Sage laadimine ei kahjusta akut ja tagab aku täislaadituse.

Soovitused multšimiseks niitmiseks

Multšides löikab muruniiduk murulibled väikesteks tükkideks ja laotab need murule laiali. Tavalistes oludes biolaguneb multšitud muru kiiresti ja annab murule toitaineid.

Soovitused optimaalseks multšimiseks.

- ◆ Vältige märja muru niitmist. Märj muru või moodustada kuhjatsi, mis segavad multšimist ja vähendavad käitusaega. Kõige parem on muru niita pärastlõunal, kui muru on kuiv ja värskest pügatud ala ei saa otsest päikesevalgust.
- ◆ Parima multšimistulemuse saamiseks seadke lõikekõrgus selliseks, mis löikab maha kolmandiku muru pikkusest. Ideaalis korruga mitte rohkem kui 38 mm. Kui muru on ülekasvanud, võib osutada vajalikuks lõikekõrguse vähendamine, et vähendada lükkamispingutust ja ennetada mootori ülekoormust.
- ◆ Eriti tugevaks multšimiseks on soovitatav niita esmalt kõrge lõikekõrguse sättega ja seejärel lõpliku lõikekõrgusega või lõigata kitsamalt ja niita aeglasemalt.
- ◆ Parima jõudluse saavutamiseks ärge laske murul kuhjuda muruniiduki korpusesse.
- ◆ Niiduki väljalülitamiseks vabastage lõiketera surutav pide (3) ja oodake, kuni lõiketera seiskub täielikult.
- ◆ Eemaldage turvavõti (1) ja akuplokk (11) ning pöörake muruniiduk külili.
- ◆ Kasutage lõiketera piirkonda kogunenud muru eemaldamiseks nööri kraabitsat. Olge ettevaatlik lõiketera teravate servade suhtes. Puhastage sa-

gedamini, kui niidate lopsakat muru ja puhastage pärast iga kasutuskorda.

Teatud tüüpi muru või tingimuste korral on vajalik teistkordne multšimine, et niidetud muru kogu muruplatsile ühtlaselt laiali hajutada.

Teist korda niitmisel on soovitatav niita ristipidi esimesele niitmisuunale, kuid ärge kunagi muutke niitmiski viisi selliselt, et see tähendaks niitmist kallakul.

- ♦ Muutke niitmismustrit igal nädalal. See aitab vältida muru tuhmistumist.

Hooldamine

Black & Deckeri juhtmega/juhtmeta seade/tööriist on loodud pikaajaliseks kasutamiseks minimaalse hooldusega. Et seade/tööriist teid pikka aega korralikult teeniks, tuleb seda hooldada ja korrapäraselt puhastada.

Laadija ei vaja peale puhastamise mingit hooldust.

Hoiatus. Tehke järgmist enne juhtmega/juhtmeta elektritööriistade hooldamist.

- ♦ Lülitage seade/tööriist välja ja eemaldage see soklist.
- ♦ Või lülitage aku välja ja eemaldage seadmest/tööriistast, kui seadmel/tööriistal on eraldi akuplokk.
- ♦ Või laske akul täielikult tühjeneda, kui aku on seadme lahutamatu osa, ja lülitage seejärel välja.
- ♦ Eemaldage laadija enne puhastamist soklist. Laadija ei vaja peale puhastamise mingit hooldust.
- ♦ Puhastage pehme harja või kuiva lapi abil korrapäraselt tööriista/seadme ja laadija ventilatsiooniasid.
- ♦ Puhastage korrapäraselt mootori korpust niiske riidelapiga. Ärge kasutage abrasiivseid ega lahustipõhiseid puhastusvahendeid.
- ♦ Eemaldage nüri kraabisaga korrapäraselt muru ja mustust piirde alt.

Lõiketera eemaldamine ja paigaldamine (joonised R ja S)

Hoiatus. Ärge puudutage lõiketera enne, kui turvavõti on eemaldatud ja lõiketerad on täielikult seiskunud.

- ♦ Niiduki väljalülitamiseks vabastage surutav sang (3), oodake lõiketera seiskumiseni ja eemaldage turvavõti (1).
- ♦ Kasutage puuklotsi (mõõtudega ligikaudu 50 mm x 100 mm x 600 mm), et lõiketera ei pöörleks kraega mutri eemaldamise ajal.
- ♦ Pöörake niiduk külili.

Hoiatus. Kandke kaitsekindaid ja -prille. Olge ettevaatlik lõiketera teravate servade suhtes.

- ♦ Asetage puuklots kohale (32) ja eemaldage kraega mutter (30) 19 mm mutrivõtme (31) (joonis R).
- ♦ Eemaldage lõiketera nelinurkne metallist puks

(37), lõiketera nelinurkne plastisolaatortsioon (33) ja lõiketera (34) (joonis S). Kontrollige lõiketera isolaatorit (35) kahjustuste suhtes. Vajadusel asendage uuega.

- ♦ Lõiketera paigaldamisel veenduge, et tera murupoolne külg on suunatud maapinna poole, kui muruniiduk pööratakse tagasi püstisesse asendisse.
- ♦ Pärast lõiketera paigaldamist asetage isolaator (35) lõiketerale nii, et ühel küljel olevad ülestõstetud hambad haakuksid lõiketera servadega (34).
- ♦ Paigaldage lõiketera puks (36) nii, et see jääks lõiketera isolaatori teisel küljel olevate ülestõstetud hammaste sisse (35). Veenduge, et lõiketera puksi avas olevad tasapinnad (36) oleksid kohakuti võlli tasapindadega, pöörates vajadusel koos nii lõiketera kui ka selle isolaatorit.
- ♦ Kasutage puuklotsi (32) lõiketera pöörlemise vältimiseks (joonis R).
- ♦ Paigaldage kraega mutter (30) nii, et krae jääb vastu lõiketera nelinurkset metallist puksi (37) ja keerake mutter kinni.

Lõiketera teritamine (joonis T)

Parima jõudluse tagamiseks hoidke lõiketera terav. Nüri lõiketera ei lõika muru puhtalt ega multši nõuetekohaselt.

Hoiatus. Veenduge alati, et turvavõti on eemaldatud.

Hoiatus. Lõiketera eemaldamisel, teritamisel ja paigaldamisel kandke kaitseprille.

Tavaliselt piisab lõiketera kaks korda teritamisest niitmishooaja vältel. Liiv põhjustab lõiketera kiiresti nüriks muutumist. Kui muru kasvab liivasel pinnasel, võib olla vajalik sagedasem teritamine.

- ♦ Asendage paindunud või kahjustatud lõiketerad kohe uutega.

Lõiketera teritamisel toimige järgmiselt.

- ♦ Veenduge, et lõiketera jääb tasakaalu.
- ♦ Teritage lõiketera algse lõikenurga all.
- ♦ Teritage lõikeservi lõiketera mõlemas otsas, eemaldades mõlemast otsast võrdses koguses materjali.

Tera teritamine kruustangide vahel (joonis T)

- ♦ Niiduki väljalülitamiseks vabastage surutav pide (3) ja oodake, kuni lõiketera seiskub täielikult.
- ♦ Eemaldage turvavõti (1) ja akuplokk (11) ning pöörake muruniiduk külili.
- ♦ Eemaldage lõiketera (34) niidukist. Vt juhiseid lõiketerade eemaldamise ja paigaldamise kohta.

Hoiatus. Kandke nõuetekohaseid kaitseprille ja -kindaid ning olge ettevaatlik lõiketera teravate servade suhtes.

- ♦ Pange lõiketera (34) kruustangide vahele.

- ♦ Viilige ettevaatlikult lõiketera lõikeservi peene hammasviiliga või teritamiskiviga, säilitades algse lõikenurga.
- ♦ Kontrollige lõiketera tasakaalus olemist. Vt juhiseid lõiketera tasakaalustamise kohta.
- ♦ Paigaldage lõiketera (34) niidukisse ja kinnitage kindlalt kohale. Vt juhiseid lõiketerade eemaldamise ja paigaldamise kohta.

Lõiketera tasakaalustamine (joonis U)

- ♦ Kontrollige lõiketera tasakaalus olemise suhtes, pannes lõiketera keskel olevast avast läbi naela või ümarpea-kruvikeeraja, mis on horisontaalselt kinnitatud kruustangide vahele. Kui lõiketera ükskõik kumb otsa pöörleb allasuunaliselt, teritage seda lõiketera otsa, kuni lõiketera jääb tasakaalu.

Määrimine

Määrimine ei ole vajalik. Ärge õlitage rattaid. Nendel on plastist laagripinnad, mis ei vaja määrimist.

Puhastamine

- ♦ Niiduki väljalülitamiseks vabastage surutav pide (3) ja oodake, kuni lõiketera seiskub täielikult.
- ♦ Eemaldage turvavõti (1).
- ♦ Niiduki puhastamiseks kasutage ainult pehme-toimelist seepi ja niisket riidelappi.
- ♦ Kasutage tõmpi tööriista, et tõmmata välja kogu niidetud muru, mis võib olla kogunenud niiduki alla.
- ♦ Pärast mitut kasutuskorda kontrollige kõiki katmata kinnitusdetalle pinguldatuse suhtes.

Rooste vältimine

Väetised ja muud aiakemikaalid sisaldavad aineid, mis kiirendavad suurel määral metallide roostetamist. Kui te niidate kohtades, kus on kasutatud väetisi või kemikaale, tuleb niiduk kohe pärast kasutamist puhastada järgmiselt.

- ♦ Niiduki väljalülitamiseks vabastage surutav pide (3) ja oodake, kuni lõiketera seiskub täielikult.
- ♦ Eemaldage turvavõti (1).
- ♦ Pühkige kõik nähtavad osad üle niiske riidelapiga.

Hooldamine ja ladustamine

Hoiatus. Pöörlev lõiketera võib põhjustada tõsiseid kehavigastusi. Vabastage surutav sang, et niiduk välja lülitada, ja eemaldage turvavõti enne niiduki tõstmist, transportimist või ladustamist. Hoidke seadet kuivas kohas.

Märkus. Niidukit ei ole raske tõsta, kui akuplokk esmalt eemaldada. Ärge kasutage riivi niiduki tõstepunktiiks.

Ladustamine hooajavälisel ajal

Soojas kliimas soovitatakse optimaalse jõudluse tagamiseks hoida akut pidevalt laadimas.

Aku ladustamisel võib laadija lahti ühendada järgmistel tingimustel.

- ♦ Aku on enne ladustamist täielikult täis laaditud.
- ♦ Ladustamiskoha keskmine temperatuur on alla 10 °C (50 °F).

Keskkonnakaitse



Eraldi kogumine. Seda toodet ei tohi kõrvaldada koos olmejäätmetega.

Kui ühel päeval leiате, et teie Black & Deckeri toode on muutunud kasutuks või vajab väljavahetamist, ärge visake seda majapidamisprügi hulka. Viige toode vastavasse kogumispunkti.



Kasutatud toodete eraldi kogumine ja pakkimine aitab meil materjale taaskasutada. Kasutatud materjalide taaskasutamine aitab vältida keskkonna kahjustamist ja vähendab toorainevajadusi.

Kohalikud määrused võivad nõuda koduste elektri-tööriistade eraldi kogumist prügilatesse või jaemüüja juures uue toote ostmisel.

Black & Decker pakub võimalust Black & Deckeri toodete tagasivõtmiseks ja ringlussevõtuks pärast kasutusea lõppu. Selle teenuse kasutamiseks viige toode tagasi volitatud hooldustöökotta, kus see meie nimel tagasi võetakse.

Lähima volitatud hooldustöökoja leidmiseks võite pöörduda Black & Deckeri kohaliku esindusse, mille aadressi leiате käesolevast kasutusjuhendist. Samuti on Black & Deckeri volitatud remonditöökodade nimekiri ja müügijärgse teeninduse üksikasjad ning kontaktid leitavad internetis aadressil: www.2helpU.com

Akud



Pärast akude kasutusaja lõppu kõrvaldage need keskkonnasõbralikul viisil.

- ♦ Tühjendage aku täielikult, seejärel eemaldage see tööriistast.
- ♦ NiCd, NiMH ja Li-Ion akud on taaskäideldavad. Asetage aku(d) sobivasse pakendisse, et vältida klemmide lühiühendust. Viige akud volitatud töökotta või ohtlike jäätmete kogumispunkti.

- ♦ Ärge tekitage aku klemmide vahel lühiühendust.
- ♦ Ärge visake akut/akusid tulle, see võib põhjustada kehavigastusi või plahvatusi.

Tehnilised andmed

GRC4736SD		
H 1		
Sisendpinge	V_{DC}	36
Kiirus tühikäigul	min^{-1}	3300
Kaal	kg	41
Aku	A1236	
Pinge	V_{DC}	36
Mahutavus	Ah	12
Tüüp	Pliihape	
Laadija	905521** , tüüp 1	
Sisendpinge	V_{AC}	220 – 240
Väljundpinge	V_{DC}	36
Pinge	mA	800
Ligikaudne laadimisaeg	h	16

Käega mõõdetud vibratsiooniväärtus vastavalt standardile EN 786:

= $2,5 m/s^2$, määramatus (K) = 1,5 m/s².

L_{pA} (helirõhk) 79 dB(A), määramatus (K) 2 dB(A)

EÜ vastavusdeklaratsioon

MASINADIREKTIIV
VÄLISTINGIMUSTES KASUTATAVA MÜRA
DIREKTIIV



GRC4736SD

Black & Decker kinnitab, et tehnilistes andmetes kirjeldatud tooted vastavad standarditele: 2006/42/EÜ, EN 60335-1, EN 60335-2-91

2000/14/EÜ, muruniiduk, L <math>< 50 cm</math>, lisa VI,
DEKRA Certification B.V., Utrechtseweg 310,
ED Arnhem
Holland
Teavitatud asutuse ID-number: 0344

Akustilise võimsuse tase vastavalt 2000/14/EÜ-le (Artikkel 12, lisa III, L $\leq 50 cm$):

L_{WA} (mõõdetud helivõimsus) 93 dB(A) määramatus (K) = 2 dB(A)

L_{WA} (tagatud helivõimsus) 95 dB(A) määramatus (K) = 2 dB(A)

Samuti vastavad need tooted direktiivile 2004/108/EÜ ja 2011/65/EÜ.

Lisateabe saamiseks võtke ühendust Black & Deckeriga järgmisel aadressil või vaadake kasutusjuhendi tagaküljel olevat teavet. Allakirjutanu on vastutav tehnilise dokumentatsiooni kokkupaneku eest ja kinnitab seda Black & Deckeri nimel.

Kevin Hewitt
Globaalse inseneritehnika asepresident
Black & Decker Europe, 210 Bath Road, Slough,
Berkshire, SL1 3YD
Ühendkuningriik
01-10-2009

Garantii

Black & Decker on oma toodete kvaliteedis kindel ja pakub erilist garantiid. Käesolev garantii täiendab ja ei piira kuidagi teie seaduslikke õigusi. Garantii kehtib Euroopa Liidu liikmesriikide territooriumil ja Euroopa vabakaubanduse piirkonnas.

Kui Black & Deckeri tootel ilmneb materjali-, tootmisdefekte või ei vasta need enam deklaratsioonile 24 kuu jooksul alates ostukuupäevast, garanteerib Black & Decker, et asendab defektsed osad, parandab või asendab mõistlikus ulatuses kulunud tooted, et põhjustada kliendile võimalikult vähe ebameeldivusi, kui tegemist pole järgmisega.

- ♦ Tööriista on edasi müüdnud, kasutatud professionaalsel tasandil või välja renditud.
- ♦ Toode on valesti kasutatud.
- ♦ Toode on väliste esemete, ainete või õnnetuste tõttu kahjustada saanud.
- ♦ Remonti on üritanud läbi viia kolmandad isikud, kes pole Black & Deckeri volitatud hooldustöökoja tehnikud või Black & Deckeri hooldusmeeskonna liikmed.

Garantiinõudeks tuleb teil esitada müüjale või volitatud töökojale ostuarve. Lähima volitatud hooldustöökoja leidmiseks võite pöörduda Black & Deckeri kohaliku esindusse, mille aadressi leiab käesolevast kasutusjuhendist. Samuti on Black & Deckeri volitatud remonditöökodade nimekirja ja müüjijärgse teeninduse üksikasjad ning kontaktid leitavad internetis aadressil: www.2helpU.com

Külastage meie veebilehte www.blackanddecker.co.uk, et registreerida oma uus Black & Deckeri toode ja püsida kursis viimaste uute toodete ja eripakkumistega. Lisateavet Black & Deckeri firmamärgi ja tootevaliku kohta leiab veebilehelt www.blackanddecker.co.uk

Naudojimo paskirtis

Ši „Black & Decker“ vejamąją suprojektuota žolei pjauti. Šis prietaisas skirtas naudoti tik buityje.

Saugos instrukcijos

Įspėjimas! Naudodami akumuliatorinius prietaisus, laikykitės būtinų saugos priemonių, įskaitant toliau nurodytas, kad sumažintumėte gaisro, elektros smūgio, susižeidimo ir turtinės žalos pavojų.

Įspėjimas! Naudojant įrenginį, būtina laikytis saugos taisyklių. Savo pačių ir pašalinių saugai užtikrinti prieš pradėdami dirbti prietaisu būtinai perskaitykite šias instrukcijas. Pasidėkite šias instrukcijas saugiai, kad galėtumėte pasinaudoti ateityje.

- ♦ Prieš pradėdami naudoti šį prietaisą, atidžiai perskaitykite visą šį vadovą.
- ♦ Naudojimo paskirtis aprašyta šiame vadove. Naudojant šiame vadove nerekomenduojamus papildomus įtaisus arba priedus, arba naudojant prietaisą ne pagal paskirtį, gali kilti susižalojimo pavojus.
- ♦ Išsaugokite šį vadovą ateičiai.

Prietaiso naudojimas

Naudodami šį prietaisą, visada būkite atsargūs.

- ♦ Šis prietaisas neskirtas be priežiūros naudoti mažiems vaikams arba ligotiems asmenims.
- ♦ Šis prietaisas nėra žaizdas.
- ♦ Neleiskite į darbo vietą vaikų arba gyvūnų, neleiskite jiems liesti prietaiso arba jo maitinimo kabelio.
- ♦ Naudojant šį prietaisą netoli vaikų, juos būtina atidžiai prižiūrėti.
- ♦ Naudokite tik sausose vietose. Pasirūpinkite, kad prietaisas nesuslaptų.
- ♦ Nemerkite prietaiso į vandenį.
- ♦ Neatidarykite korpuso gaubto. Viduje nėra dalių, kurių priežiūra galėtų atlikti pats naudotojas.
- ♦ Nenaudokite šio prietaiso ten, kur gali kilti sproginimas, pvz., kur yra liepsniųjų skysčių, dujų arba dulkių.
- ♦ Norėdami ištraukti kištuką iš elektros lizdo, niekada netraukite už kabelio, kad nesugadintumėte kištuko ir kabelio.

Po naudojimo

- ♦ Nenaudojamą prietaisą reikia laikyti sausoje, gerai vėdinamoje, vaikams nepasiekiamoje vietoje.
- ♦ Laikykite prietaisus vaikams nepasiekiamoje vietoje.
- ♦ Kai prietaisas laikomas arba gabenamas automobilyje, jį reikia įdėti į bagažinę arba pritvirtinti, kad staigiai keičiant greitį arba kryptį jis nejudėtų.

Tikrinimas ir remontas

- ♦ Prieš naudojimą patikrinkite, ar prietaisas nėra apgadintas, ar dalys yra be defektų. Patikrinkite, ar dalys nelūžusios, ar neapgadinti jungikliai, taip pat – ar nėra kokių nors kitų aplinkybių, galinčių turėti įtakos prietaiso veikimui.
- ♦ Nenaudokite prietaiso, jeigu kuri nors jo dalis yra pažeista arba sugedusi.
- ♦ Bet kokias pažeistas ar defektines dalis atiduokite taisyti arba pakeisti įgaliotajam remonto agentui.
- ♦ Niekada nebandykite nuimti arba pakeisti kokių nors dalių kitomis, šiame vadove nenurodytomis, dalimis.

Papildomos vejamųjų saugos instrukcijos

- ♦ Naudodamiesi vejamąją, tvirtai laikykite rankeną abiem rankomis.
- ♦ Jeigu kuriuo nors momentu pajusite, kad vejamąją reikia paversti, tai darydami būtinai laikykite abi rankas darbinėje padėtyje. Laikykite abi rankas darbinėje padėtyje, kol vejamąją vėl bus tinkamai pastatyta ant žemės.
- ♦ Naudodamiesi vejamąją, niekada nedėvėkite ausinių, siekdami klausytis radijo arba muzikos.
- ♦ Niekada nebandykite reguliuoti ratų aukščio, kai veikia variklis arba jungiklio korpuse įkištas saugos raktas.
- ♦ Jei vejamąją variklis gęsta, atleiskite lankinę rankeną, kad vejamąją išsijungtų, palaukite, kol peilis sustos, išjunkite saugos raktą ir pabandykite atkūsti išmetimo lataką arba pašalinti tai, kas yra po dugnu.
- ♦ Rankas ir kojas laikykite atokiai nuo pjovimo vietos.
- ♦ Peiliai turi būti aštrūs. Tvarkydami vejamąją peilį, visada mūvėkite apsaugines pirštines.
- ♦ Jei naudojate žolės krepšį, (15) dažnai tikrinkite, ar jis nenusidėvėjęs ir neapgadintas. Jei jis pernelyg nusidėvėjęs, saugos sumetimais pakeiskite jį nauju krepšiu.
- ♦ Būkite itin atsargūs važiuodami atbuline eiga arba traukdami vejamąją link savęs.
- ♦ Nekiškite rankų ir kojų artyn prie vejamąją arba po ją. Visada stovėkite atokiai nuo sniego išmetimo angos.
- ♦ Iš tos vietos, kurioje naudosite vejamąją, pašalinkite visus objektus, kuriuos peilis galėtų išsviesti, pvz., akmenis, šakas, vielas, žaislus, kaulus ir pan. Peilio užkliudyti objektai gali sunkiai sužaloti žmones. Varikliui veikiant, stovėkite už rankenos.
- ♦ Nedirbkite vejamąją basi arba avėdami sandalus. Visada avėkite tinkamą avalynę.

- ◆ Netraukite vejamųjų atgal, nebent tai būtų neišvengiama. Prieš pajudėdami atbulomis, visada apsidairykite.
- ◆ Niekada nenukreipkite išmetamos žolės į joki žmogų ar gyvūną. Stenkitės neišleisti žolės į sieną ar kliūtį. Žolė gali atšokti rikošetu į operatorių. Prieš važiuodami per žvyrkelį, atleiskite lankinę rankeną, kad vejamųjų išsijungtų, ir palaukite, kol sustos peilis.
- ◆ Nesinaudokite vejamųjų be visiškai surinkto žolės krepšio, išmetimo apsaugo, galinio apsaugo arba tinkamai įrengtų ir veikiančių kitų saugos įtaisų. Reguliariai tikrinkite visus apsaugus ir saugos įtaisus. Įsitinkinkite, kad jie geros būklės, tinkamai veikia ir atlieka numatytąją funkciją. Prieš tęsdami prietaiso eksploataciją, pakeiskite apgadintą apsaugą arba kitą saugos įtaisą.
- ◆ Niekada nepalikite veikiančios vejamųjų be priežiūros. Visada ištraukite saugos raktą, jei ketinate vejamąjį palikti be priežiūros.
- ◆ Prieš valydami vejamąjį, nuimdami žolės krepšį, atkimšdami išmetimo apsaugą, palikdami vejamąjį be priežiūros arba atlikdami bet kokius reguliavimo, remonto ar tikrinimo darbus, būtina atleiskite lankinę rankeną, kad išsijungtų variklis, palaukite, kol visiškai sustos peilis ir ištraukite saugos raktą.
- ◆ Naudokitės vejamųjų tik dienos metu arba esant geram dirbtiniam apšvietimui, kai peilio kelyje esantys objektai yra gerai matomi iš vejamųjų naudojimo vietos.
- ◆ Nesinaudokite vejamųjų, būdami apsvaigę nuo alkoholio arba narkotinių medžiagų, pavargę ar sirgdami. Visada būkite budrūs, žinokite, ką darote, ir vadovaukitės sveika nuovoka.
- ◆ Venkite pavojingos aplinkos. Niekada nesinaudokite vejamųjų, kai žolė yra drėgna arba šlapia; niekada nenaudokite vejamųjų lietui lyjant. Visada tvirtai stovėkite ant žemės, ir eikite, o ne bėkite.
- ◆ Jei vejamųjų pradėtų nejprastai vibruoti, atleiskite lankinę rankeną, palaukite, kol visiškai sustos peilis ir ištraukite saugos raktą, tada tuoj pat patikrinkite ir nustatykite vibracijos priežastį. Vibracija dažnai yra gedimo požymis; žr. trikčių šalinimo vadovą, kuriame rasite patarimų, ką daryti nejprasto vibravimo atveju.
- ◆ Naudodamiesi vejamųjų, visada dėvėkite tinkamas akių ir kvėpavimo takų apsaugos priemones.
- ◆ Jei naudosite kokius nors su šia vejamųjų naudoti nerekomenduojamus priedus arba įtaisus, ji gali kelti pavojų. Naudokite tik „Black & Decker“ patvirtintus priedus.

- ◆ Dirbdami vejamųjų, niekada nesiekite per toli. Naudodamiesi vejamųjų, visada tvirtai stovėkite ant žemės ir išlaikykite pusiausvyrą.
- ◆ Pjaukite žolę važiuodami šlaitais skersai, o ne aukštyn-žemyn. Keisdami kryptis šlaituose, būkite itin atsargūs.
- ◆ Venkite duobių, vagų, iškilimų, akmenų ir kitų paslėptų objektų. Nelygioje vietovėje galite netyčia paslysti ir pargriūti. Aukšta žolė gali paslėpti kliūtis.
- ◆ Nepjaukite šlapios žolės ir nedirbkite pernelyg stačiuose šlaituose. Nesant tvirto pagrindo po kojomis, galite netyčia paslysti ir pargriūti.
- ◆ Nepjaukite žolės šalia skardžių, griovių ar pylimų. Galite netekti pagrindo po kojomis arba pusiausvyros.

Kitų asmenų sauga

- ◆ Šis prietaisas neskirtas naudoti asmenims (įskaitant vaikus) su ribotais fiziniais, jutimiais arba psichiniais gebėjimais, taip pat – patirties arba žinių stokojantiems asmenims, nebent juos prižiūri ir išmokė naudotis prietaisu asmuo, atsakingas už jų saugą.
- ◆ Prižiūrėkite vaikus, kad jie nežaistų su šiuo prietaisu.

Liekamieji pavojai

Naudojant šį įrankį, gali kilti liekamųjų pavojų, kurie gali būti nenurodyti pateiktuose saugos įspėjimuose. Šie pavojai gali kilti naudojant įrankį ne pagal paskirtį, ilgai naudojant įrankį ir pan. Net ir pritaikius atitinkamus saugos nurodymus ir naudojant saugos įtaisus, tam tikrų liekamųjų pavojų išvengti neįmanoma. Galimi pavojai:

- ◆ **sužalojimai prisilietus prie bet kurių besisukančių (judančių) dalių;**
- ◆ **sužalojimai keičiant bet kokias dalis, pjovimo diskus arba priedus;**
- ◆ **žala, patiriama įrankį naudojant ilgą laiką. Jei įrankį reikia naudoti ilgą laiką, būtina reguliariai darykite pertraukas;**
- ◆ **klausos pablogėjimas;**
- ◆ **sveikatai kylantys pavojai įkvėpus dulkių, susidariusių naudojant įrankį (pvz., apdirbant medieną, ypač ažuolą, beržą ir MDF).**

Įspėjamieji simboliai

Ant prietaiso rasite šiuos įspėjamuosius simbolius:



Įspėjimas! Prieš pradėdami dirbti, perskaitykite naudotojo vadovą.



Saugokite prietaisą nuo lietaus arba didelės drėgmės.



Saugokitės aštrių peilių. Prieš valydami vejąpovę, nuimdami žolės krepšį, šalindami kamščius iš išmetimo apsaugo, palikdami vejąpovę be priežiūros arba reguliuodami, remontuodami bei tikrindami vejąpovę, būtinai ištraukite saugos raktą.



Saugokitės svaidomų objektų. Neleiskite į darbo vietą pašalinių asmenų.



Dėvėkite akių apsaugą



Išjungus mašiną, peiliai dar kurį laiką sukasi.



Garantuotoji garso galia pagal direktyvą 2000/14/EB.

Papildomi nurodymai dėl akumuliatorių ir įkroviklių saugos

Akumulatoriai

- ♦ Niekada jokiais būdais nebandykite jų atidaryti.
- ♦ Saugokite akumuliatorių nuo vandens.
- ♦ Saugokite akumuliatorių nuo karščio.
- ♦ Nelaikykite tose vietose, kur temperatūra galėtų viršyti 40 °C.
- ♦ Įkraukite tik esant 10–40 °C aplinkos oro temperatūrai.
- ♦ Įkraukite tik su prietaisu / įrankiu pateiktu įkrovikliu. Naudodami netinkamą įkroviklį, galite gauti elektros smūgį arba gali perkaisti akumuliatorius.
- ♦ Išmesdami akumuliatorių, vadovaukitės nurodymais, pateiktais skyriuje „Aplinkosauga“.
- ♦ Nepradurkite ir nuneskite akumuliatoriaus, kad jis nebūtų sugadintas arba deformuotas, nes gali kilti sužalojimo ir gaisro pavojus.

- ♦ Neįkraukite apgadinų akumuliatorių.
- ♦ Ekstremaliomis sąlygomis gali ištėkėti akumuliatoriuje esančio skysčio. Jei ant akumuliatoriaus pastebėtumėte skysčio, kruopščiai nuvalykite jį šluoste. Venkite sąlyčio su oda.
- ♦ Patekus ant odos arba į akis, vadovaukitės toliau pateiktais nurodymais.

Įspėjimas! Akumuliatoriaus skystis gali sužaloti arba padaryti žalos turtui. Patekus ant odos, nedelsdami nuplaukite vandeniu. Atsiradus paraudimui, skausmui arba sudirginimui, kreipkitės pagalbos į gydytoją. Patekus į akis, tuoj pat skalaukite švari vandeniu ir kreipkitės pagalbos į gydytoją.



Nebandykite įkrauti apgadinų akumuliatorių.

Įkrovikliai

Šis įkroviklis suprojektuotas konkrečiai įtampai.

Visada patikrinkite, ar elektros tinklo įtampa atitinka rodiklių plokštelėje nurodytą įtampą.

Įspėjimas! Niekada nebandykite keisti įkroviklio įprastu maitinimo kištuku.

- ♦ Pakuotėje esantį „Black & Decker“ įkroviklį naudokite tik su prietaisu / įrankiu pateiktam akumuliatoriui įkrauti. Kiti akumuliatoriai gali sprogti ir sužeisti jus bei padaryti žalos turtui.
- ♦ Niekada nebandykite įkrauti vienkartinį maitinimo elementų.
- ♦ Jei maitinimo laidas būtų pažeistas, siekiant išvengti pavojaus, jį nedelsiant privalo pakeisti įgaliojotasis „Black & Decker“ serviso centro darbuotojas.
- ♦ Saugokite įkroviklį nuo vandens.
- ♦ Neatidarykite įkroviklio.
- ♦ Neardykite įkroviklio.
- ♦ Įkrovimo metu prietaisas / įrankis / akumuliatorius turi būti gerai vėdinamoje vietoje.



Šis įkroviklis skirtas naudoti tik patalpose.



Prieš naudojimą perskaitykite šį naudotojo vadovą.

Elektros sauga



Šis įkroviklis turi dvigubą izoliaciją, todėl įžeminimo laido nereikia. Visada patikrinkite, ar elektros tinklo įtampa atitinka rodiklių plokštelėje nurodytą įtampą. Niekada nebandykite keisti įkroviklio įprastu maitinimo kištuku.

- ♦ Jei maitinimo laidas būtų pažeistas, siekiant išvengti pavojaus, jį nedelsiant privalo pakeisti

įgaliotasis „Black & Decker“ serviso centro darbuotojas.

Funkcijos

Šis prietaisas turi kai kurias arba visas toliau nurodymas funkcijas.

1. Saugos raktas
2. Lankinė rankena
3. Eigos pavaros lankinė rankena
4. Apsukų reguliavimo svirtis
5. Rankena
6. Spyruoklinis galinis dangtis
7. Rankenos reguliavimo rankenėlė
8. Rankenos tvirtinimo varžtai
9. Akumulatoriaus apkaba
10. Akumulatoriaus svirtis
11. Išimamas akumulatorius
12. Mulčiavimo pagal poreikį rankenėlė
13. Pjovimo aukščio svirtis
14. Pjovimo aukščio indikatorius
15. Žolės krepšys

Surinkimas

Įspėjimas! Prieš surenkant prietaisas turi būti išjungtas ir atjungtas nuo elektros tinklo.

Išpakavimas (A ir B pav.)

Įspėjimas! Prispaudimo taškas – kad jūsų neprispaustų, laikykite pirštus atokiai nuo srities tarp rankenos ir plokščių.

- ♦ Atsargiai perpjaukite dėžės šonus priešingame rankenai gale ir nulenkite atlaną žemyn, kaip parodyta.
- ♦ Atidarę dėžės šoną, išimkite kartoninius užpildus, įkroviklį, priedų maišą ir žolės krepšį, tada nustumkite vejapjovę nuo atidarytos dėžės.

Įspėjimas! Aštrus besisukantis peilis. Laikykite kūno dalis atokiai nuo peilio.

Rankenos surinkimas (C pav.)

Surinkimui reikalingi įrankiai (komplekte nėra): Reguluojamasis arba 1/2 colio (13 mm) veržliaraktis:

- ♦ Nustatykite rankeną taip, kad sulygiuotumėte rankenos (5) angas su plokštės (16) angomis. Rankenos greitojo reguliavimo rankenėlės (7) bus sulygiuotos su šoninės plokštės (16) viršutinėmis angomis.
- ♦ Įkiškite rankenos tvirtinimo varžtus (8) pro rankenos (5) angas ir įsukite į plokštę (16). Prieš priverždami, pakartokite kitoje pusėje.
- ♦ Gerai priveržkite rankenos tvirtinimo varžtus (8), naudodami reguliuojamąjį arba 1/2 colio (13 mm) veržliaraktį.
- ♦ Norėdami nustatyti pageidaujamą rankenos aukštį, žr. rankenos reguliavimo procedūrą.

Nestumdykite ir nenaudokite vejapjovės, kol tinkamai nepritvirtinote jos rankenos.

Įspėjimas! Prispaudimo taškas – kad jūsų neprispaustų, laikykite pirštus atokiai nuo srities tarp rankenos (5) ir plokščių (16).

Rankenos reguliavimas (D pav.)

Jūsų vejapjovė turi kintamojo aukščio rankenos reguliavimo funkciją. Norėdami nustatyti rankenos padėtį pagal savo aukščio pageidavimą, atlikite šią procedūrą:

- ♦ Paimkite rankeną (5) viena ranka, ištraukite ir pasukite vieną rankenos reguliavimo rankenėlę (7) ketvirtį apsisukimo, kad ištrauktumėte kaištį iš metalinės plokštės angos.
- ♦ Pakartokite tą patį priešingoje pusėje. Dabar rankeną (5) galima lengvai perkelti į kitą aukščio padėtį.
- ♦ Nustatykite rankeną į pageidaujamo aukščio padėtį.
- ♦ Ištraukite ir ketvirtį apsisukimo pasukite vieną rankenos reguliavimo rankenėlę (7), kad vėl įkištumėte kaištį į metalinės plokštės angą. Pakartokite tą patį priešingoje pusėje.

Žolės krepšio surinkimas (E ir F pav.)

- ♦ Nuslinkite žolės krepšį (15) į rėmą (17).
- ♦ Sumontuokite viršutinius žolės krepšio spausdokus ant rėmo.
- ♦ Surinkite du šoninius spausdokus ant rėmo, tada sumontuokite apatinį spausduką.

Ratų aukščio reguliavimas (G ir H pav.)

Jūsų vejapjovėje įdiegta „Black & Decker“ ratų aukščio reguliavimo vienu lietim sistema. Ši sistema leidžia visus keturis ratus reguliuoti vienu metu. Vejapjovė turi septynias peilio aukščio reguliavimo padėtis (38–89 mm). Žr. skalę ir rodyklę, esančią vejapjovės priekyje. Rodyklė rodo vejos pjovimo aukščio nuostatą. Ši nuostata gali būti kaip atskaita kitam kartui, kai norėsite nupjauti savo žolę iki to paties aukščio.

- ♦ Atleiskite lankinę rankeną (3), kad išjungtumėte vejapjovę. Palaukite, kol sustos peilis, ir ištraukite saugos raktą (1).
- ♦ Norėdami padidinti arba sumažinti pjovimo aukštį, uždėkite delną ant delno atramos (18) ir pirštais suspauskite ir palaikykite pirštų rankeną (19).
- ♦ Laikydami pirštų rankeną (19), pagal poreikį padidinkite arba sumažinkite pjovimo aukštį. Aukščio indikatorius rodo esamą nuostatą (H pav.).
- ♦ Nustatę reikiamą aukštį, prilaikykite vejapjovę kairiąja ranka paėmę apatinį dešinįjį rankenos

strypą. Tada atleiskite pirštų rankeną (19), kad žrakintumėte nustatytą aukštį.

Pastaba. Siekdami įsitikinti, kad vejapjovė užrakinta vienoje iš aštuonių padėčių, atleidę pirštų rankeną paspauskite delno atramą.

Kaip nuimti ir sumontuoti akumuliatorių (I ir K pav.)

Akumuliatorių (11) galima nuimti nuo vejapjovės sandėliavimo / įkrovimo tikslais arba palikti vejapjovėje ir įkrauti taip.

Prieš nuimdami akumuliatorių:

- ♦ Pastatykite vejapjovę ant lygaus pagrindo.
- ♦ Atleiskite lankinę rankeną (3), kad išjungtumėte vejapjovę. Palaukite, kol sustos peilis, ir ištraukite saugos raktą (1).

Kaip nuimti akumuliatorių:

- ♦ Pakelkite akumuliatoriaus svirtį (10), kad atleis- tumėte akumuliatoriaus apkabą (9), ir patraukite ją atgal nuo akumuliatoriaus. Iškelkite akumu- liatorių.

Kaip sumontuoti akumuliatorių

Prieš montuodami akumuliatorių, pasirūpinkite, kad ant vejapjovės nebūtų šiukšlelių, ir įkrovimo jungtis (20) būtų atjungta nuo akumuliatoriaus (11).

- ♦ Įslinkite akumuliatorių atgal į vejapjovę. (Aku- muliatorių įstatysite tik viena orientacija.)
- ♦ Užfiksukite akumuliatorių vejapjovėje, užka- bindami akumuliatoriaus apkabą (9) ant aku- muliatoriaus (11) krašto ir nuspausdami žemyn akumuliatoriaus svirtį (10), kad spragtelėtų.

Naudojimas

Įspėjimas! Leiskite prietaisui veikti savo greičiu. Neperkraukite jo.

Akumuliatoriaus įkrovimas (J–L pav.)

Pastaba. Prieš naudodami pirmą kartą, įkraukite akumuliatorių.

Akumuliatorių galima nuimti nuo vejapjovės ir įkrauti atskirai arba įkrauti sumontuotą ant vejapjovės.

- ♦ Atleiskite lankinę rankeną (3), kad išjungtumėte vejapjovę. Palaukite, kol sustos peilis, ir ištrau- kite saugos raktą (1).
- ♦ Sulygiuokite žalią (+) bei baltą (–) jungtis ir įkiš- kite įkroviklio kištuką (20) į vejapjovės lizdą (22) arba nuimkite akumuliatorių ir įkiškite įkroviklio kištuką (20) į akumuliatoriaus lizdą (21).
- ♦ Įkroviklio jungtį (20) į vejapjovės lizdą galima įkišti tik viena orientacija.
- ♦ Įkiškite 240 V įkroviklio kištuką į elektros lizdą (L pav.).

- ♦ Įsijungs raudona įkroviklio (24) lemputė (26), in- formuojanti, kad akumuliatorius pradėtas įkrauti. Jei raudonoji lemputė neįsijungia, patikrinkite, ar tinkamai sulygiuota įkroviklio jungtis.

- ♦ Baigus įkrauti, raudonoji lemputė (26) išsijungia ir įsijungia žalia lemputė.

Visiškai išsekęs akumuliatorius įkraunamas maž- daug per 16 valandų.

Tarp naudojimo seansų rekomenduojama laikyti akumuliatorių visiškai įkrautą, kad vejos pjovimo sezono metu būtų užtikrintas maksimalus našumas. Su šiuo gaminiu pateiktas įkroviklis skirtas jungti taip, kad būtų tinkamai orientuotas vertikaloje arba tvirtinimo prie grindų padėtyje.

Įkrovos būsenos indikatorius (K pav.)

Šiame akumuliatoriuje įrengtas įkrovos būsenos indikatorius. Jis naudojant įrankį gali parodyti esamą akumuliatoriaus įkrovos lygį.

- ♦ Paspauskite įkrovos būsenos indikatorius mygtuką (23).

Saugos raktas

Išimkite saugos raktą:

- ♦ prieš palikdami prietaisą be priežiūros;
- ♦ prieš šalindami kamščius;
- ♦ prieš tikrindami, valydami ar dirbdami prietaisu;
- ♦ prietaisui atsitrenkus į kokį nors objektą;
- ♦ prietaisui pradėjus nenormaliai vibruoti.

Įjungimas ir išjungimas

Įspėjimas! Aštrus besisukantis peilis. Niekada nemėginkite apeiti šios jungiklio ir saugos rakto sistemos, nes kitaip galite sunkiai susižaloti.

Įjungimas (M pav.)

- ♦ Iki galo įkiškite saugos raktą (1) į jungiklio kor- pusą.
- ♦ Paspauskite mygtuką (27), esantį jungiklio kor- puso šone.
- ♦ Pritraukite peilio lankinę rankeną (3) prie ranke- nos (5).

Išjungimas (M pav.)

- ♦ Norėdami išjungti vejapjovę, atleiskite peilio lankinę rankeną (3). Kai sugrąžinsite lankinę rankeną (3) į pradinę padėtį, bus aktyvintas automatinio stabdymo mechanizmas. Variklis stabdomas elektra ir vejapjovės peilis sustoja per 3 sekundes arba dar greičiau.

Kintamojo greičio eigos pavara (M pav.)

Šioje vejapjovėje sumontuota kintamojo greičio eigos pavara. Eigos pavara nepriklauso nuo peilio įjungiklio / išjungiklio. Ją galima naudoti tiek peiliui sukantis, tiek ir stovint. Pavyzdžiui, baigę pjauti veją, galite pasinaudoti eigos pavara, kad

vejaplovę nuvežtumėte atgal į laikymo vietą peiliui stovint.

Kaip naudotis eigos pavara nesisukant peiliui:

- ♦ Iki galo įkiškite saugos raktą (1) į jungiklio korpusą.
- ♦ Prispauskite eigos pavaros lankinę rankeną (2) prie rankenos (5).
- ♦ Norėdami išjungti eigos pavarą, atleiskite jos lankinę rankeną.

Pastaba. Eigos pavaros greitį galima reguliuoti. Greitį pasirinksite perstumdami rinkiklio svirtį (4). Stumiant rinkiklio svirtį pirmyn, greitis didėja. Traukiant rinkiklio svirtį atgal, greitis mažėja.

Kaip naudotis eigos pavara sukantis peiliui:

- ♦ Iki galo įkiškite saugos raktą (1) į jungiklio korpusą.
- ♦ Paspauskite mygtuką (27), esantį jungiklio korpuso šone, tada pritraukite peilio lankinę rankeną (3) prie rankenos (5).
- ♦ Dešiniąją ranka prilaikykite peilio lankinę rankeną prispaustą prie rankenos. Dabar kairiąją ranką pristumkite eigos pavaros lankinę rankeną (2) prie rankenos (5).
- ♦ Galite kairiąją ranka vienu metu laikyti abi lankines rankenas prispaustas prie rankenos.

Pastaba. Kai išjungsite eigos pavarą, pvz., eilės pabaigoje, ji gali būti laikinai užrakinta, jei mėginysite pritraukti ją atgal prie vejaplovės. Tiesiog šiek tiek pastumkite pirmyn ir naudokitės vejaplove kaip įprasta.

Pastaba. Pjovimo metu kartais lengviau manevruoti ir apvažiuoti objektą, pvz., medį arba augalus, kai eigos pavara išjungta. Vejaplovę galima lengvai naudoti su išjungta eigos pavara.

Mulčiavimas pagal poreikį (N ir O pav.)

Vejaplovė turi mulčiavimo pagal poreikį funkciją, leidžiančią sukant rankenėlę keisti režimus (mulčiavimo, krovimo į krepšį ir išleidimo):

- ♦ Atleiskite lankinę rankeną (3), kad išjungtumėte vejaplovę. Palaukite, kol sustos peilis, ir ištraukite saugos raktą (1).

Išleidimo režimas:

- ♦ Nuimkite žolės gaudyklę.
- ♦ Užtikrinkite, kad galinis išleidimo dangtis būtų tvirtai priremtas prie denio.
- ♦ Paspauskite ir pasukite valdymo pagal poreikį rankenėlę, kad ji būtų sulgygiuota su žodžiu DISCHARGE (išleidimas) (N pav.).

Pastaba. Dabar jūsų vejaplovė veikia išleidimo pro galą režimu. Nupjauta žolė bus guldoma ant vejos po uždarytu išleidimo dangčiu.

Krovimo į krepšį režimas:

- ♦ Sumontuokite žolės gaudyklę.
- ♦ Užtikrinkite, kad galinis išleidimo dangtis būtų priremtas prie žolės gaudyklės viršaus.
- ♦ Paspauskite ir pasukite valdymo pagal poreikį rankenėlę, kad ji būtų sulgygiuota su žodžiu BAG (krovimas į krepšį) (N pav.).

Pastaba. Dabar jūsų vejaplovė veikia krovimo į krepšį režimu. Norėdami pasirinkti išleidimo pro galą režimą, tiesiog nuimkite žolės gaudyklę.

Mulčiavimo režimas:

- ♦ Norėdami įjungti mulčiavimo režimą, paspauskite ir pasukite valdymo pagal poreikį rankenėlę, kad ji būtų sulgygiuota su žodžiu MULCH (mulčiavimas) (O pav.). Dabar jūsų vejaplovė veikia mulčiavimo režimu.

Pastaba. Jei tampa sunku pasukti valdymo pagal poreikį rankenėlę, galbūt reikia išvalyti denio lataką.

- ♦ Atleiskite peilio lankinę rankeną, kad išjungtumėte vejaplovę, ir palaukite, kol peilis visiškai sustos. Tada ištraukite saugos raktą ir nuimkite akumuliatorių.
- ♦ Laikydami galinį išleidimo dangtį atidarytą, išvalykite šiukšleles, kurios gali būti įstrigusios denio latake. Taip pat pagal poreikį nuvalykite denio dugną.

Žolės krepšio montavimas (P ir Q pav.)

- ♦ Atleiskite peilio lankinę rankeną (3), kad išjungtumėte vejaplovę. Palaukite, kol sustos peilis, ir ištraukite saugos raktą (1).
- ♦ Atidarykite spyruoklinį galinį išleidimo dangtį (6) į vertikalią padėtį ir palaikykite joje.
- ♦ Paimkite už žolės krepšio (15) rankenos (29) ir sumontuokite žolės krepšį tarp vejaplovės rankenų.
- ♦ Įstatykite žolės krepšio kablius į vejaplovę (Q pav.).
- ♦ Atleiskite galinį išleidimo dangtį (6).

Optimalaus naudojimo patarimai

Veją reikia pradėti pjauti pavasarį, kai žolės aukštis yra 63–76 mm. Jei pradėsite sezoną per anksti pakenksite žolės šaknų sistemai, kuri atsinaujina kiekvieną pavasarį. Naują žolę reikia pradėti pjauti, kai jos aukštis pasiekia maždaug 63 mm.

Vienu kartu nenupjaukite per daug žolės: kiekvieno pjovimo metu – ne daugiau nei 1/3 lapelių aukščio. Pjaunant per arti žemės, sukeliamas jautrių žolės lapelių „šokas“, susiformuoja seklių šaknų sistema ir žolei tampa sunkiau traukti iš dirvožemio vandenį. Pjaukite sausą veją, kad nesusidarytų šlapios žolės kuokštų. Jei galite, pjaukite žolę vėlai po pietų: tai – idealiausias laikas. Taip yra ne tik todėl, kad žolė

būna sausa, bet ir todėl, kad naujai nupjauti žolės plotai mažiau kepinami intensyvios saulės.

Pasirūpinkite, kad peilis būtų aštrus ir pjautų švariai. Tokiu būdu pasiekiamas didesnis vejavpjovės našumas ir pagerėja vejos išvaizda. Atšipęs peilis drasko ir gadina žolės galiukus. Taip trikdomas sveikas vejos augimas ir didėja jos ligų tikimybė. Apdraskyti žolės galiukai paruduoja, todėl veja atrodo nesveika. Be to, atšipęs peilis gali ištraukti jaunus žolės daigelius.

Stenkitės pjauti veją vienodu aukščiu. Nors, keičiantis sezonui, gali reikėti pakeisti pjovimo aukštį, pastoviai pjaunant veją vienodu aukščiu ji atrodo sveikesnė, gražesnė, be to, joje būna mažiau piktžolių. Spartesnio augimo laikotarpiams pjaukite veją dažniau. Pjaunant dažnai, nesimato žemesnės (mažiau patrauklios) vejos dalies.

Jei užaugo pernelyg aukšta veja, pvz., po atostogų, nupjaukite ją nustatydami viena ar dviem padėtimis didesnį aukštį nei įprasta. Antruoju kartu po kelių dienų gražinkite įprastą pjovimo aukštį ir grįšite į įprastą vejos pjovimo ritmą. Naudojant „Black & Decker“ ratų aukščio reguliavimo vienu lietim funkciją, pjovimo aukštį keisti paprasta, nes iškart reguliuojami visi keturi ratai.

Pavasarij ir rudenį (arba pertraukus pjovimo grafiką) žolė užauga ilgesnė ir vešlesnė. Jei pjaunant nuolat lėtėja variklio apsakos, pamėginkite nustatyti ratus į didesnį pjovimo aukštį. Dėl pernelyg didelės variklio apkrovos vejavpjovė pjauna nelygiai, greičiau išsenka akumulatorius ir variklis gali būti perkrautas bei išsijungti.

Vejos išvaizdą galima pagerinti trimis gerais būdais: Dažnai keiskite pjovimo kryptį, pjaukite horizontaliai šlaituose (be to, taip saugiau) ir nepamirškite kiekvienos prarginos metu šiek tiek perdengti pjovimo kelią.

Visada pjaukite veją taip, kad nupjauta žolė būtų sklaidžiama ant jau nupjautos vietos. Tokiu būdu veja atrodys šviežiau ir nebus nupjautos žolės sankaupų, kurios galiausiai paruduos ir darkys vaizdą. Šiuo būdu taupoma akumulatoriaus energija, todėl „Black & Decker“ akumulatorinė vejavpjovė veikia ilgiau.

Pavasarij ir rudenį, kai žolė ilgesnė ir vešlesnė, galima naudoti vejavpjovę iki galo neįkrovus akumulatoriaus (t. y. nešviečiant žaliai indikatoriaus lemputei). Tokiu būdu galėsite atlikti trumpas pjovimo užduotis, tačiau nerekomenduojame taip elgtis dažnai. Su maksimalia įkrova akumulatorius ir vejavpjovė veikia žymiai geriau.

Vejos pjovimo patarimai

Pastaba. Visada apžiūrėkite vietą, kurioje vejavpjovė bus naudojama, ir surinkite visus akmenis, pagalius,

vielą, kaulus bei kitas šiukšles, kurias gali išsviesti besisukantis peilis.

- ◆ Pjaukite žolę važiuodami šlaitais skersai, o ne aukštyn-žemyn. Keisdami kryptis šlaituose, būkite itin atsargūs. Nenaudokite žoliapjovės ant labai stačių šlaitų. Visada tvirtai stovėkite ant žemės.
- ◆ Atleiskite lankinę rankeną (3), kad išjungtumėte vejavpjovę prieš važiuodami per žvyrkelį (kitai peilis gali išsviesti akmenukų).
- ◆ Jei pjausite veją nelygioje vietovėje arba pjausite aukštas piktžoles, nustatykite didžiausią vejavpjovės pjovimo aukštį. Bandant vienu kartu nupjauti per daug žolės, gali būti perkrautas variklis ir vejavpjovė gali sustoti. Žr. trikčių šalinimo vadovą.

Jei spartaus augimo sezono metu bus naudojamas žolės krepšys (15), žolė gali užkimšti išmetimo angą.

- ◆ Atleiskite lankinę rankeną (3), kad išjungtumėte vejavpjovę, ir ištraukite saugos raktą (1).
- ◆ Nuimkite žolės krepšį (15) ir supurtykite jo galę esančią žolę.
- ◆ Nuvalykite žolės ir šiukšlelių sankaupą, kuri gali būti susidariusi aplink išleidimo angą.
- ◆ Sumontuokite žolės krepšį atgal (15).

Jei vejavpjovė pradeda pernelyg vibruoti:

- ◆ Nedelsdami atleiskite lankinę rankeną (3), kad išjungtumėte vejavpjovę, ir ištraukite saugos raktą (1) bei nuimkite akumulatorių (11).
- ◆ Išsiaiškinkite vibracijos priežastį. Vibracija – tai įspėjimas. Nenaudokite vejavpjovės, kol nebus atlikta patikra servise. Žr. vadove pateiktą trikčių šalinimo skirsnį.

Pastaba. Prieš palikdami vejavpjovę be priežiūros (net ir trumpam), atleiskite lankinę rankeną, kad išjungtumėte vejavpjovę, ir išimkite saugos raktą. Toliau pateikiami patarimai, padėsiantys pasiekti maksimalią akumulatorinės vejavpjovės veikimo trukmę:

- ◆ Sumažinkite greitį tose vietose, kur žolė labai aukšta arba vešli.
- ◆ Mulčiuodami nenupjaukite daugiau nei 38 mm žolės aukščio.
- ◆ Nepjaukite šlapios žolės.
- ◆ Dažnai pjaukite žolę, ypač – kai ji auga sparčiau.

Pastaba. Rekomenduojama įkrauti vejavpjovės akumulatorių po kiekvieno naudojimo. Dažnas įkrovimas akumulatoriui nekenkia: taip užtikrinsite, kad akumulatorius būtų visiškai įkrautas.

Mulčiavimo patarimai

Mulčiuojant vejavpjovė smulkina žolės nuopjovas į mažas daleles ir paskleidžia jas atgal ant vejos. Įprastomis sąlygomis mulčiuota žolė greitai biologiškai suyra ir tampa vejos mikroelementų šaltiniu.

Optimalaus mulčiavimo rekomendacijos:

- ◆ Nepjaukite šlapios žolės. Šlapią žolę gali formuoti kuokštus, kurie trukdys mulčiuoti ir mažins veikimo trukmę. Geriausias laikas pjauti žolę – popietė, kai žolė sausa ir naujai nupjautų vejos plotų nekepina vidurdienio saulė.
- ◆ Siekdami geriausių mulčiavimo rezultatų, nustatykite pjovimo aukštį taip, kad nupjautumėte apie trečdalį žolės ilgio. Idealiausia, kai vienu kartu nupjaunama ne daugiau nei 38 mm žolės. Jei užaugo aukšta žolė, gali reikėti padidinti pjovimo aukštį, kad būtų lengviau stumti ir nebūtų perkrautas variklis.
- ◆ Mulčiuojant itin intensyviai, rekomenduojama pirmiausia nupjauti nustačius didelį aukštį ir tada pakartotinai nupjauti gražinus galutinį pjovimo aukštį arba pjauti siauresniais ruožais ir lėčiau.

Siekiant geriausių rezultatų, reikia pasirūpinti, kad vejojaprovės korpuse nebūtų žolės sankaupų:

- ◆ Atleiskite lankinę rankeną (3), kad išjungtumėte vejojaprovę, ir palaukite, kol peilis visiškai sustos.
- ◆ Ištraukite saugos raktą (1) ir nuimkite akumuliatorių (11), tada paverskite vejojaprovę ant šono.
- ◆ Buku gremžtuku pašalinkite žolės sankaupas iš peilio srities. Būkite atsargūs, nes peilio asmenys yra labai aštrūs. Pjaudami vešlią žolę, valykite dažniau. Būtinai išvalykite po kiekvieno naudojimo.

Pjaunant tam tikrų tipų žolę arba tam tikromis sąlygomis, teritoriją gali reikėti numulčiuoti dar kartą, kad žolė būtų tolygiai paskleista po veją.

Pjaunant antrąjį kartą, rekomenduojama pjauti statmenai (skersai) per pirmojo pjovimo ruožus (vis dėlto pjovimo schemas negalima pakeisti taip, kad pjautumėte šlaitu žemyn).

- ◆ Kiekvieną savaitę rekomenduojama keisti vejos pjovimo schemą. Tokiu būdu veja mažiau veliasi.

Techninė priežiūra

Šis laidinis (belaidis) „Black & Decker“ prietaisas (įrankis) skirtas ilgalaikiai eksploatacijai, prireikiant minimalios techninės priežiūros. Įrankis / prietaisas tarnaus kokybiškai ir ilgai, jei jį tinkamai prižiūrišite ir reguliariai valysite.

Įkrovikliui nereikia jokios techninės priežiūros, išskyrus reguliarią valymą.

Įspėjimas! Prieš imdamiesi bet kokių laidinių / belaidžių elektrinių įrankių techninės priežiūros darbų:

- ◆ Išjunkite prietaisą (įrankį) ir atjunkite nuo elektros lizdo.
- ◆ Išjunkite prietaisą / įrankį ir išimkite iš jo akumuliatorių, jei prietaisas / įrankis turi atskirą akumuliatorių.

- ◆ Jei akumuliatorius yra įtaisytais, visiškai išsekvokite jo energiją, o paskui išjunkite.
- ◆ Prieš valydami atjunkite įkroviklį nuo elektros tinklo. Įkrovikliui nereikia jokios techninės priežiūros, išskyrus reguliarią valymą.
- ◆ Reguliariai minkštu šepetėliu arba sausa šluoste išvalykite įrankio / prietaiso ir įkroviklio ventiliacijos angas.
- ◆ Reguliariai drėgna šluoste valykite variklio korpusą. Nenaudokite jokių šveičiamųjų arba tirpiklių pagrindu pagamintų valiklių.
- ◆ Buku gremžtuku reguliariai pašalinkite žolę ir nešvarumus iš po apsaugo apačios.

Peilio nuėmimas ir montavimas (R ir S pav.)

Įspėjimas! Nelieskite peilio, kol neištraukėte saugos raktą ir peilis visiškai nesustojo.

- ◆ Atleiskite lankinę rankeną (3), kad išjungtumėte vejojaprovę. Palaukite, kol sustos peilis, ir ištraukite saugos raktą (1).
- ◆ Supjaukite medinę kaladę (maždaug 50 x 100 x 600 mm) ir ją užblokuokite peiliį, kad nesisuktų, kol atsuksite jungės veržlę.
- ◆ Paguldykite vejojaprovę ant šono.

Įspėjimas! Mūvėkite pirštines ir dėvėkite apsauginius akinius. Būkite atsargūs, nes peilio asmenys yra labai aštrūs.

- ◆ Nustatykite medinę kaladę (32) ir atsukite jungės veržlę (30) 19 mm veržliarakčiu (31) (R pav.).
- ◆ Nuimkite kvadratinį metalinį peilio tarpiklį (37), kvadratinį plastikinį peilio izoliatorių (33) ir peiliį (34) (S pav.). Apžiūrėkite peilio izoliatorių (35), ar nėra pažeidimų, ir prireikus pakeiskite.

Montuodami peiliį, pasirūpinkite, kad peilio žolės pusė būtų nukreipta žemyn (kai vejojaprovę bus pastatyta įprastoje padėtyje).

- ◆ Sumontavę peiliį, uždėkite izoliatorių (35) ant peilio taip, kad pakelti snapeliai vienoje pusėje susijungtų su peilio (34) kraštais.
- ◆ Sumontuokite peilio tarpiklį (36) taip, kad jis būtų įstatytas tarp pakeltų snapelių, kitoje peilio izoliatoriaus (35) pusėje. Būtinai sulygiuokite plokščiąsias peilio tarpiklio (36) angos dalis su plokščiosiomis veleno dalimis, pagal poreikį kartu pasukdami peiliį ir peilio izoliatorių.
- ◆ Nustatykite medinę kaladę (32) taip, kad peilis nesisuktų (R pav.).
- ◆ Prisukite jungės veržlę (30) su junge prie peilio kvadratinio metalinio tarpiklio (37) ir priveržkite.

Peilio galandimas (T pav.)

Peilis visada turi būti aštrus, kad tinkamai pjautų. Atbukęs peilis netinkamai pjaus žolę ir netinkamai mulčiuos.

Įspėjimas! Pasirūpinkite, kad būtų ištrauktas saugos raktas.

Įspėjimas! Nuimdami, galąsdami ir vėl sumontuodami peilį, dėvėkite apsauginius akinius.

Įprastai naudojantis vejapjove, paprastai per vieną žolės pjovimo sezoną peilį pagalštai pakanka du kartus. Smėlis greitai atbukina peilį. Jei veja auga smėlėtoje dirvoje, peilį gali tekti galąsti dažniau.

♦ Sulankstyta arba apgadinta peilį tuoj pat pakeiskite nauju.

Galąsdami peilį:

- ♦ Užtikrinkite, kad peilis liktų subalansuotas.
- ♦ Galąskite peilį originaliu pjovimo kampu.
- ♦ Galąskite pjovimo kraštus abiejuose peilio galuose, pašalindami po vienodą medžiagos kiekį.

Kaip pagalštai peilį naudojant spaustuvus (T pav.)

- ♦ Atleiskite lankinę rankeną (3), kad išjungtumėte vejapjovę, ir palaukite, kol peilis visiškai sustos.
- ♦ Ištraukite saugos raktą (1) ir nuimkite akumuliatorių (11), tada paverskite vejapjovę ant šono.
- ♦ Nuimkite peilį (34) nuo vejapjovės (žr. peilių nuėmimo ir montavimo instrukcijas).

Įspėjimas! Dėvėkite tinkamas akių apsaugos priemonės ir mūvėkite pirštines. Saugokitės aštrių peilio kraštų.

- ♦ Įtvirtinkite peilį (34) spaustuvoose.
- ♦ Atsargiai pagaląskite peilio pjovimo kraštus dilde smulkiais dantukais arba galandimo akmeniu, išlaikydami originalų pjovimo kraštą.
- ♦ Patikrinkite peilio balansą (žr. peilio balansavimo instrukcijas).
- ♦ Sumontuokite peilį (34) ant vejapjovės ir gerai priveržkite (žr. peilių nuėmimo ir montavimo instrukcijas).

Peilio balansavimas (U pav.)

- ♦ Patikrinkite peilio balansą, uždėdami centrinę peilio angą ant vinies ar atsuktuvo apvaliu kotu, horizontaliai įtvirtinto spaustuvoose. Jei kuri nors peilio pusė nususuka žemyn, galąskite tą pusę, kol galiausiai peilis bus subalansuotas.

Tepimas

Tepti nereikia. Netepkite ratų. Jie turi plastikinių guolių paviršius, kurių tepti nereikia.

Valymas

- ♦ Atleiskite lankinę rankeną (3), kad išjungtumėte vejapjovę, ir palaukite, kol peilis visiškai sustos.
- ♦ Išimkite saugos raktą (1).
- ♦ Vejapjovę valykite drėgna šluoste, sudrėkintą švelnaus muilo tirpalu.
- ♦ Buku įrankiu nuvalykite žolės nuopjovas, kurių

gali būti prisikaupe ant vejapjovės dugno.

- ♦ Po kelių naudojimo seansų patikrinkite, ar tvirtai užveržtos visos matomos tvirtinimo detalės.

Apsauga nuo korozijos

Trąšų ir kitų sodo chemikalų sudėtyje yra medžiagų, kurios ženkliai pagreitina metalų koroziją. Jei pjovėte veją ten, kur buvo naudotos trąšos arba chemikalai, po to vejapjovę reikia tuoj pat nuvalyti toliau nurodytu būdu:

- ♦ Atleiskite lankinę rankeną (3), kad išjungtumėte vejapjovę, ir palaukite, kol peilis visiškai sustos.
- ♦ Išimkite saugos raktą (1).
- ♦ Drėgna šluoste nuvalykite visas išorines dalis.

Transportavimas ir sandėliavimas

Įspėjimas! Besisukantis peilis gali rimtai sužaloti. Prieš keldami, transportuodami arba sandėliuodami vejapjovę, atleiskite lankinę rankeną, kad išjungtumėte vejapjovę, ir ištraukite saugos raktą. Laikykite sausoje vietoje.

Pastaba. Nuėmus akumuliatorių, vejapjovę bus lengviau kelti. Nenaudokite sklėsčio kaip vejapjovės kėlimo taško.

Sandėliavimas ne sezono metu

Šiltoje klimato juostoje, siekiant užtikrinti optimalų veikimą, rekomenduojama palaikyti pastovų akumuliatoriaus įkrovos lygį.

Akumuliatorių galima sandėliuoti su atjungtu įkrovikliu, jei patenkinamos toliau išdėstytos sąlygos.

- ♦ Akumuliatorius prieš sandėliuojant visiškai įkraunamas.
- ♦ Vidutinė temperatūra sandėliavimo vietoje nesiekia 10 °C (50 °F).

Aplinkosauga



Atskiras surinkimas. Šio gaminio negalima išmesti kartu su įprastomis buitinėmis atliekomis.

Jeigu vieną dieną nutartumėte, kad norite pakeisti šį „Black & Decker“ gaminį nauju arba jeigu jis jums daugiau nereikalingas, neišmeskite jo su kitomis buitinėmis atliekomis. Atiduokite šį gaminį į atskirą surinkimo punktą.



Atskirai surenkant panaudotus gaminius ir pakuotes, sudaroma galimybė juos perdirbti ir panaudoti iš naujo.

Tokiu būdu padėsite sumažinti aplinkos taršą ir naujų žaliavų poreikį.

Vietiniuose reglamentuose gali būti numatytas atskiras elektrinių gaminių surinkimas iš namų ūkių –

savivaldybių atliekų surinkimo vietose arba juos, perkant naują gaminį, gali paimti mažmenininkai.

„Black & Decker“ surenka senus naudotus „Black & Decker“ prietaisus ir rūpinasi ekologišku jų utilizavimu. Norėdami pasinaudoti šia paslauga, gražinkite savo gaminį bet kuriam įgaliotajam remonto agentui, kuris paims jį mūsų vardu.

Artimiausio remonto agento adresą sužinosite susiekę su vietine „Black & Decker“ atstovybe, šiame vadove nurodytu adresu. Be to, interneto tinklalapyje pateiktas įgaliotųjų „Black & Decker“ įrangos remonto agentų sąrašas bei tiksli informacija apie mūsų gaminių serviso centrus; jų kontaktinę informaciją rasite internete, adresu: www.2helpU.com.

Akumulatoriai



Eksplotacijos pabaigoje akumulatorius reikia utilizuoti nepakenkiant aplinkai:

- ♦ Visiškai iškrovę išimkite akumuliatorių iš įrankio.
- ♦ Nikelio kadmio (NiCd), nikelio metalo hidrido (NiMH) ir ličio jonų (Li-Ion) akumulatorius galima perdirbti. Įdėkite akumuliatorių (-us) į tinkamą pakuotę, kad trumpuoju jungimu nesujungtumėte kontaktų. Nugabenkite juos bet kuriam įgaliotajam remonto agentui arba pridukite į vietos surinkimo punktą.
- ♦ Nesujunkite akumulatoriaus kontaktų trumpuoju jungimu.
- ♦ Nemeskite akumulatoriaus (-ių) į ugnį, nes galite susižaloti arba gali įvykti sprogimas.

Techniniai duomenys

GRC4736SD		
H 1		
Įvesties įtampa	V_{NS}	36
Greitis be apkrovos	min.^{-1}	3 300
Svoris	kg	41
Akumulatorius		A1236
Įtampa	V_{NS}	36
Talpa	Ah	12
Tipas		Švino-rūgšties
Įkroviklis		905521** (1 tipas)
Įvesties įtampa	V_{KS}	220–240
Išvesties įtampa	V_{NS}	36
Srovės stipris	mA	800
Apytikslė įkrovimo trukmė	val.	16

Nustatytoji plaštakos / rankos vibracijos vertė pagal EN 786:

$= < 2,5 \text{ m/s}^2$, paklaida (K) = $1,5 \text{ m/s}^2$.

L_{PA} (garso slėgis) 79 dB(A) paklaida (K) = 2 dB(A).

EB atitikties deklaracija

MAŠINŲ DIREKTYVA
APLINKOS TRIUKŠMO DIREKTYVA



GRC4736SD

„Black & Decker“ deklaruoja, kad šie gaminiai, aprašyti „Techninių duomenų“ skyriuje, atitinka: 2006/42/EB, EN 60335-1, EN 60335-2-91

2000/14/EB, vejapjovė, $L < 50 \text{ cm}$, VI priedas, „DEKRA Certification B.V.“, Utrechtseweg 310, ED Arnhem Netherlands (Nyderlandai)
Paskelbtosios įstaigos Nr.: 0344

Garso galios lygis pagal 2000/14/EB (12 straipsnis, III priedas, $L \leq 50 \text{ cm}$):
 L_{WA} (išmatuotasis garso galios lygis) 93 dB(A) paklaida (K) = 2 dB(A)
 L_{WA} (garantuotoji garso galia) 95 dB(A) paklaida (K) = 2 dB(A)

Šie gaminiai taip pat atitinka direktyvas 2004/108/EB ir 2011/65/ES.

Dėl papildomos informacijos prašome kreiptis į „Black & Decker“ įgaliotąjį atstovą toliau nurodytu adresu arba žr. vadovo pabaigoje pateiktą informaciją.

Toliau pasirašęs asmuo yra atsakingas už techninės bylos sukūrimą ir pateikia šią deklaraciją „Black & Decker“ vardu.

Kevin Hewitt
Pasaulinis technikos viceprezidentas
Black & Decker Europe, 210 Bath Road, Slough,
Berkshire, SL1 3YD
United Kingdom (Jungtinė Karalystė)
2009-10-01

Garantija

„Black & Decker“ garantuoja savo gaminių kokybę ir teikia jiems išskirtinę garantiją. Ši garantija papildo, bet jokiais būdais nepanaikina jūsų įstatymais nustatytų teisių. Ši garantija galioja Europos Sąjungos valstybių narių ir Europos laisvosios prekybos zonos teritorijose.

Jei „Black & Decker“ gaminys per 24 mėnesius nuo jo pirkimo datos suges dėl medžiaginių ar gamybinių defektų arba neatitiks deklaruojamų normų, „Black & Decker“ pakeis sugedusias dalis, suremontuos susidėvėjusius gaminius arba pakeis tokius gaminius naujais, kad klientams kiltų kuo mažiau nepatogumų, nebent:

- ◆ gaminys buvo naudojamas verslo, profesiniais arba nuomos pagrindais;
- ◆ gaminys buvo netinkamai naudojamas arba neprižiūrimas;
- ◆ gaminys buvo sugadintas kitais daiktais, medžiagomis arba įvykus nelaimingam atsitikimui;
- ◆ gaminį bandė remontuoti ne įgaliotieji remonto agentai arba ne „Black & Decker“ serviso darbuotojai.

Norėdami pasinaudoti šia garantija, pardavėjui arba įgaliotajam remonto agentui turite pateikti pirkimą įrodantį dokumentą. Artimiausio remonto agento adresą sužinosite susisiekę su vietine „Black & Decker“ atstovybe, šiame vadove nurodytu adresu. Be to, interneto tinklalapyje pateiktas įgaliotųjų „Black & Decker“ įrangos remonto agentų sąrašas bei tiksli informacija apie mūsų gaminių serviso centrus; jų kontaktinę informaciją rasite internete, adresu: www.2helpU.com

Apsilankykite mūsų interneto svetainėje www.blackanddecker.co.uk ir užregistruokite savo naują „Black & Decker“ gaminį bei gaukite naujausios informacijos apie naujus gaminius bei specialius pasiūlymus. Papildomos informacijos apie „Black & Decker“ firmos ženklą ir mūsų gaminių asortimentą rasite tinklalapyje www.blackanddecker.co.uk.

Nepamirškite užregistruoti savo gaminio!

www.blackanddecker.co.uk/productregistration

Užregistruokite savo gaminį internetu **www.blackanddecker.co.uk/productregistration** arba išsiųskite savo vardą, pavardę ir gaminio kodą į savo šalyje veikiančią „Black & Decker“ atstovybę.

Paredzētā lietošana

Šī Black & Decker zāles plaujmašīna ir paredzēta zāles plaušanai. Šis instruments ir paredzēts tikai personīgai lietošanai.

Drošības norādījumi

Brīdinājums! Lietojot bezvadu instrumentus, vienmēr jāievēro galvenie drošības noteikumi, tostarp šeit minētie, lai mazinātu ugunsgrēka, elektriskās strāvas trieciena, ievainojumu un materiālo zaudējumu risku.

Brīdinājums! Eksploatējot instrumentu, jāievēro drošības noteikumi. Pirms instrumenta eksploatācijas savas un tuvumā esošu personu drošības nolūkos izlasiet šos norādījumus. Glabājiet šos norādījumus drošā vietā turpmākām uzziņām.

- ◆ Pirms instrumenta eksploatācijas rūpīgi izlasiet visu rokasgrāmatu.
- ◆ Šajā rokasgrāmatā ir aprakstīta paredzētā lietošana. Lietojot jebkuru citu piederumu vai pierīci, kas nav ieteikta šajā lietošanas rokasgrāmatā, vai veicot darbu, kas nav paredzēts šim instrumentam, var gūt ievainojumus.
- ◆ Saglabājiet šo rokasgrāmatu turpmākām uzziņām.

Instrumenta eksploatācija

Eksploatējot šo instrumentu, vienmēr ievērojiet piesardzību.

- ◆ Šo instrumentu nav paredzēts lietot maziem bērniem vai nespēcīgām personām bez uzraudzības.
- ◆ Šo instrumentu nedrīkst lietot kā rotaļlietu.
- ◆ Neļaujiet bērniem vai dzīvniekiem atrasties darba zonas tuvumā, kā arī pieskarties instrumentam vai barošanas vadam.
- ◆ Ja instrumentu lieto bērnu tuvumā, jānodrošina cieša uzraudzība.
- ◆ Lietojiet to tikai sausās vietās. Raugieties, lai instruments netiktu pakļauts mitruma iedarbībai.
- ◆ Instrumentu nedrīkst iegremdēt ūdenī.
- ◆ Neatveriet korpusu. Lietotājam nav paredzēts patstāvīgi veikt detaļu apkopi.
- ◆ Instrumentu nedrīkst darbināt sprādzienbīstamā vidē, piemēram, viegli uzliesmojošu šķidrumu, gāzu vai putekļu tuvumā.
- ◆ Lai mazinātu risku sabojāt kontaktdakšu un vadu, neraujiet aiz barošanas vada, lai atvienotu kontaktdakšu no kontaktlīdzesdas.

Pēc eksploatācijas

- ◆ Kad instruments netiek lietots, tas jāglabā sausā, labi vēdinātā un bērniem nepieejamā vietā.
- ◆ Instruments jāglabā bērniem nepieejamā vietā.
- ◆ Novietojot instrumentu glabāšanā vai pārvadājot

transportlīdzeklī, tas jānovieto bagāžniekā vai jānostiprina ar siksnām, lai neizkustētos asos pagriezienos vai arī, transportlīdzeklī strauji palielinot vai samazinot ātrumu.

Pārbaude un remonts

- ◆ Pirms lietošanas pārbaudiet, vai instrumentam nav bojātu vai kā citādi nelietojamu detaļu. Pārbaudiet, vai detaļas nav salūzušas, slēdži nav bojāti un vai nav kāds cits apstāklis, kas varētu ietekmēt instrumenta darbību.
- ◆ Instrumentu nedrīkst lietot, ja kāda detaļa ir bojāta vai kā citādi nelietoājama.
- ◆ Vērsieties pilnvarotā remonta darbnīcā, lai salabotu vai nomainītu bojātās vai kā citādi nelietojamās detaļas.
- ◆ Drīkst noņemt vai nomainīt tikai tās detaļas, kas konkrēti norādītas šajā rokasgrāmatā.

Papildu drošības norādījumi zāles plaujmašīnām

- ◆ Strādājot ar zāles plaujmašīnu, cieši satveriet rokturi ar abām rokām.
- ◆ Ja darba laikā ir vajadzīgs sagāzt vai savvērt zāles plaujmašīnu, tas ir jādara, abas rokas turot uz roktura darba pozīcijā. Turiet abas rokas darba pozīcijā, līdz zāles plaujmašīna ir pareizi novietota atpakaļ uz zemes.
- ◆ Strādājot ar zāles plaujmašīnu, nekad nevalkā jiet radio vai mūzikas austiņas.
- ◆ Nekādā gadījumā neregulējiet riteņu augstumu, kamēr motors darbojas vai drošības atslēga atrodas slēdža korpusā.
- ◆ Ja zāles plaujmašīna iestrēgst, atlaidiet lokveida stieni, lai izslēgtu plaujmašīnu, nogaidiet, līdz asmens apstājas, izņemiet drošības atslēgu un tad atbrīvojiet kameru vai plaušanas platformas apakšu no nosprostojuma.
- ◆ Netuviniet rokas un kājas asmens zonai.
- ◆ Regulāri uzasiniet asmeņus. Rīkojoties ar zāles plaujmašīnas asmeni, vienmēr valkā jiet aizsargcimdus.
- ◆ Ja lietojat zāles savācējmaisu (15), regulāri pārbaudiet, vai tas nav nodilis vai nolietojies. Ja tas ir pārmērīgi nodilis, drošības nolūkā nomainiet to pret jaunu savācējmaisu.
- ◆ Ievērojiet ārkārtīgu piesardzību, apgriežot zāles plaujmašīnu otrādi vai velkot to pret sevi.
- ◆ Nelieciet plaukstas vai pēdas zāles plaujmašīnas tuvumā vai zem tās. Vienmēr turieties drošā attālumā no izvades atveres.
- ◆ Atbrīvojiet teritoriju, kurā strādā jiet ar zāles plaujmašīnu, no tādiem priekšmetiem kā akmeņi, žagari, stieples, rotaļlietas, kauli u. c., ko instruments varētu izmest gaisā. Ar asmeni aiz-

ķertie priekšmeti var izraisīt personām smagus ievainojumus. Kad motors darbojas, atrodieties tikai aiz roktura.

- ◆ Nestrādājiet ar zāles pļaujmašīnu, ja jums ir basas kājas vai kājās ir sandales. Vienmēr valkājiet stingrus apavus.
- ◆ Nevelciet zāles pļaujmašīnu atpakaļejošā virzienā, ja vien bez tā nevar iztikt. Pārvietojoties atpakaļ, vienmēr skatieties uz leju un aiz sev aizmugurē.
- ◆ Nekad nevērsiet izvades atveri pret citām personām. Raugieties, lai nopļautais materiāls netiktu izvadīts pret sienu vai šķērslī. Šis materiāls var rikošētā atlēkt atpakaļ pret jums/operatoru. Šķērsojot grants virsmas, atlaidiet lokveida stieni, lai izslēgtu zāles pļaujmašīnu un apturētu asmeni.
- ◆ Zāles pļaujmašīnu nedrīkst ekspluatēt, ja tai nav uzstādīts zāles savācējmaiss, izvades atveres aizsargs, aizmugures aizsargs un citas drošības aizsargierīces. Regulāri pārbaudiet, vai visi aizsargi un drošības aizsargierīces ir labā darba kārtībā, darbojas pareizi un veic tiem paredzētās funkcijas. Pirms turpmākas ekspluatācijas nomainiet bojātu aizsargu vai citu drošības aizsargierīci pret jaunu.
- ◆ Iedarbinātu zāles pļaujmašīnu nedrīkst atstāt bez uzraudzības. Ja zāles pļaujmašīna iek atstāta bez uzraudzības, jāizņem drošības atslēga.
- ◆ Pirms zāles pļaujmašīnas tīrīšanas, zāles savācējmaisa noņemšanas, nosprostota izvades atveres aizsarga atbrīvošanas, zāles pļaujmašīnas atstāšanas bez uzraudzības vai pirms regulēšanas, remonta vai pārbaudes vienmēr vispirms ir jāaptur motors, atlaižot lokveida stieni, un jānogaida, līdz asmens ir pilnībā apstājies, tad jāizņem drošības atslēga.
- ◆ Strādājiet ar zāles pļaujmašīnu tikai dienas gaismā vai labā mākslīgajā apgaismojumā, kad no zāles pļaujmašīnas darba zonas ir skaidri redzami priekšmeti, kas atrodas asmens darbības ceļā.
- ◆ Nestrādājiet ar zāles pļaujmašīnu, ja esat noguris, saslimis vai atrodaties alkohola vai medikamentu ietekmē. Vienmēr esat uzmanīgs, skatieties, ko jūs darāt, rīkojieties saprātīgi.
- ◆ Izvairieties no bīstamas darba vides. Nekādā gadījumā nestrādājiet ar zāles pļaujmašīnu mitrā vai slapjā zālē vai lietus laikā. Vienmēr saglabājiet stabilu stāju, ejiet un nekādā gadījumā neskrīniet.
- ◆ Ja zāles pļaujmašīna sāk savādi vibrēt, nekavējoties atlaidiet lokveida stieni, nogaidiet, līdz asmens apstājas, izņemiet drošības atslēgu un

tad pārbaudiet cēloni. Vibrācija parasti brīdina par traucējumiem: skatiet problēmu novēršanas norādījumus par to, kā rīkoties savādas vibrācijas gadījumā.

- ◆ Strādājot ar zāles pļaujmašīnu, vienmēr valkājiet piemērotus acu un ausu aizsargus.
- ◆ Lietojot šai zāles pļaujmašīnai citus piederumus vai pierīces, ko nav ieteicis ražotājs, var rasties bīstami apstākļi. Izmantojiet tikai piederumus, ko apstiprinājis Black & Decker.
- ◆ Strādājot ar zāles pļaujmašīnu, nekad nesniežieties pārāk tālu. Darba laikā vienmēr saglabājiet stabilu stāju un līdzsvaru.
- ◆ Pļaujiet vienmēr gareniski pāri nogāzēm un nekādā gadījumā uz augšu vai uz leju pa tām. Mainot virzienu nogāzēs, ievērojiet īpašu piesardzību.
- ◆ Uzmanieties no bedrēm, grambām, izciļņiem, akmeņiem vai citiem slēptiem priekšmetiem. Uz nelīdzenas virsmas varat paslīdēt vai apkrist. Garā zālē var slēpties šķēršļi.
- ◆ Nepļaujiet mitru zāli vai pārāk stāvas nogāzes. Nestabilas stājas dēļ varat paslīdēt vai apkrist.
- ◆ Nepļaujiet krauju, grāvju vai uzbērums tuvumā. Jūs varat zaudēt stājas stabilitāti vai līdzsvaru.

Citu personu drošība

- ◆ Šo instrumentu nav paredzēts ekspluatēt personām (tostarp bērniem), kam ir ierobežotas fiziskās, sensorās vai psihiskās spējas vai trūkst pieredzes un zināšanu, ja vien tās neuzrauga vai neapmāca persona, kas atbild par viņu drošību.
- ◆ Bērni ir jāuzrauga, lai viņi nespēlētu ar instrumentu.

Atlikušie riski

Lietojot instrumentu, var rasties papildu atlikušie riski, kuri var nebūt minēti šeit iekļautajos drošības brīdinājumos. Šie riski var rasties nepareizas lietošanas, pārāk ilgas lietošanas u. c. gadījumos. Lai arī tiek ievēroti attiecīgie drošības noteikumi un tiek uzstādītas drošības ierīces, dažus riskus nav iespējams novērst. Tie ir šādi:

- ◆ **ievainojumi, kas radušies, pieskaroties rotējošām vai kustīgām detaļām;**
- ◆ **ievainojumi, kas radušies, mainot detaļas, ripas vai citus piederumus;**
- ◆ **ievainojumi, kas radušies instrumenta ilgstošas lietošanas rezultātā. Ilgstoši strādājot ar instrumentu, regulāri jāpārtrauc darbs un jāatpūšas;**
- ◆ **dzirdes pasliktināšanās;**
- ◆ **kaitējums veselībai, kas rodas, ieelpojot putekļus, kuri rodas, strādājot ar instrumen-**

tu (piemēram, apstrādājot koksni, it īpaši ozolu, dižskābardi un MDF paneļus).

Brīdinājuma apzīmējumi

Uz instrumenta ir attēloti šādi brīdinājuma simboli.



Brīdinājums! Pirms ekspluatācijas izlasiet rokasgrāmatu.



Nepakļaujiet instrumentu lietus vai liela mitruma iedarbībai.



Uzmanieties no asiem asmeņiem. Pirms zāles pļaujmašīnas tīrīšanas, zāles savācējmaisa noņemšanas, nosprostota izvades atveres aizsarga atbrīvošanas, zāles pļaujmašīnas atstāšanas bez uzraudzības vai pirms regulēšanas, remonta vai pārbaudes vienmēr vispirms jāizņem drošības atslēga.



Uzmanieties no gaisā izsviestiem priekšmetiem. Neļaujiet nepiederošām personām atrasties darba zonā.



Valkājiet aizsargbrilles.



Asmeņi turpina griezties pēc tam, kad instruments ir izslēgts.



Direktīvā 2000/14/EK garantētā skaņas jauda.

Papildu drošības noteikumi akumulatoriem un lādētājiem

Akumulatori

- ◆ Nekādā gadījumā neatveriet akumulatoru.
- ◆ Nepakļaujiet akumulatoru ūdens iedarbībai.
- ◆ Nepakļaujiet akumulatoru karstuma iedarbībai.
- ◆ Neglabājiet vietās, kur temperatūra var pārsniegt 40 °C.
- ◆ Uzlādējiet tikai tad, ja apkārtējā temperatūra ir robežās no 10 līdz 40 °C.
- ◆ Uzlādējiet tikai ar instrumenta komplektācijā iekļauto lādētāju. Lietojot nepiemērotu lādētāju, var rasties elektriskās strāvas triecienu vai akumulatora pārkaršanas risks.

- ◆ Izmetot nolietotos akumulatorus, ievērojiet sadaļā "Vides aizsardzība" sniegtos norādījumus.
- ◆ Nebojājiet vai nedeformējiet akumulatoru, to saduršot vai sadragājot, citādi var gūt ievainojumus vai izraisīt ugunsgrēku.
- ◆ Neuzlādējiet bojātu akumulatoru.
- ◆ Smagos ekspluatācijas apstākļos var rasties akumulatora šķidruma noplūde. Ja pamanāt, ka no akumulatora sūcas šķidrums, rūpīgi notīriet to ar lupatiņu. Raugieties, lai šķidrums nenokļūtu uz ādas.
- ◆ Ja nonāk uz ādas vai acīs, ievērojiet turpmāk minētos norādījumus.

Brīdinājums! Akumulatora šķidrums var izraisīt ievainojumus vai radīt materiālos zaudējumus. Ja tas nonāk uz ādas, nekavējoties noskalojiet to ar ūdeni. Ja rodas apsārtums, sāpes vai kairinājums, meklējiet medicīnisku palīdzību. Ja šķidrums nonācis acīs, nekavējoties izskalojiet tās ar tīru ūdeni un meklējiet medicīnisku palīdzību.



Nedrīkst uzlādēt bojātus akumulatorus.

Lādētāji

Šis lādētājs ir paredzēts noteiktam spriegumam. Pārbaudiet, vai barošanas avota spriegums atbilst kategorijas plāksnītē norādītajam spriegumam.

Brīdinājums! Nekādā gadījumā neaizstājiet lādētāju ar parastu kontaktdakšu.

- ◆ Lietojiet šo Black & Decker lādētāju tikai tā akumulatora uzlādēšanai, kas iekļauts šī instrumenta komplektācijā. Cita veida akumulatori var eksplodēt, izraisot ievainojumus un bojājumus.
- ◆ Nedrīkst uzlādēt vienreiz lietojamus akumulatorus.
- ◆ Ja barošanas vads ir bojāts, to drīkst nomainīt tikai ražotājs vai Black & Decker pilnvarots apkopes centrs, lai novērstu bīstamību.
- ◆ Nepakļaujiet lādētāju ūdens iedarbībai.
- ◆ Neatveriet lādētāju.
- ◆ Nedurstiet lādētāju.
- ◆ Uzlādes laikā instruments un akumulators jānovieto labi vēdinātā vietā.



Šis lādētājs ir paredzēts tikai lietošanai telpās.



Pirms ekspluatācijas izlasiet lietošanas rokasgrāmatu.

Elektrodrošība



Šim lādētājam ir dubulta izolācija, tāpēc nav jālieto iezemēts vads. Pārbaudiet, vai barošanas avota spriegums atbilst kategorijas plāksnītē norādītajam spriegumam. Nekādā gadījumā neaizstājiet lādētāju ar parastu kontaktdakšu.

- ♦ Ja barošanas vads ir bojāts, to drīkst nomainīt tikai ražotājs vai Black & Decker pilnvarots apkopes centrs, lai novērstu bīstamību.

Funkcijas

Šim instrumentam ir šādas funkcijas (visas vai tikai dažas no tām):

1. Drošības atslēga
2. Lokveida stienis
3. Pašpiedziņas lokveida rokturis
4. Ātruma regulēšanas svira
5. Roktura stienis
6. Atsperotās aizmugurējās izvades durtiņas
7. Roktura regulēšanas poga
8. Roktura stiprinājuma skrūves
9. Akumulatora skava
10. Akumulatora svira
11. Izņemams akumulators
12. Manuālais mulčēšanas poga
13. Pļaušanas augstuma svira
14. Pļaušanas augstuma indikators
15. Zāles savācējmaiss

Salikšana

Bridinājums! Pirms salikšanas pārbaudiet, vai instruments ir izslēgts un atvienots no barošanas.

Izņemšana no iepakojuma (A., B. att.)

Bridinājums! Saspiešanas vieta: neturiet pirkstus starp rokturi un plāksnēm, lai tos neiespiestu.

- ♦ Uzmanīgi no abiem sāniem pārgrieziet kārbas malu, kas atrodas rokturim pretējā pusē, un nolokiet to, kā norādīts.
- ♦ Kad pārgrieztā kārbas mala ir atvērta, izņemiet kartona starpliku, lādētāju, piederumu maisu un zāles savācējmaisu, tad izstumiet zāles pļaujmašīnu ārā no kārbas pa atvērto malu.

Bridinājums! Rotējošais asmens ir ass. Netuviniet ķermeņa daļas asmenim.

Roktura salikšana (C. att.)

Vajadzīgs šāds rīks (nav komplektācijā): regulējama vai 1/2 collas (13 mm) uzgriežņu atslēga.

- ♦ Novietojiet rokturi tā, lai roktura (5) atveres sakristu ar plāksnes (16) atverēm. Roktura regulēšanas pogas (7) sakritīs ar sānu plāksnes (16) augšējām atverēm.

- ♦ Izveriet roktura stiprinājuma skrūves (8) caur roktura (5) atverēm un ieskrūvējiet plāksnē (16). To pašu paveiciet otrā pusē un tad pievelciet skrūves.
- ♦ Ar regulējamu vai 1/2 collas (13 mm) uzgriežņu atslēgu cieši pievelciet roktura stiprinājuma skrūves (8).
- ♦ Lai iestatītu vajadzīgo roktura augstumu, skatiet sadaļu par roktura regulēšanu. Nestumiet pļaujmašīnu un nestrādājiet ar to, ja rokturis nav pareizi un stingri piestiprināts.

Bridinājums! Saspiešanas vieta: neturiet pirkstus starp rokturi (5) un plāksnēm (16), lai tos neiespiestu.

Roktura regulēšana (D. att.)

Šis pļaujmašīnas roktura augstums ir regulējams. Lai iestatītu roktura pozīciju, kas atbilst jūsu vajadzībām, rīkojieties šādi.

- ♦ Ar vienu roku turiet rokturi (5), izvelciet un par ceturtdaļapgriezīenu pagrieziet vienu no roktura regulēšanas pogām (7), lai izvilktu tapu no metāla plāksnes atveres.
- ♦ To pašu paveiciet otrā pusē. Tagad rokturi (5) var iestatīt citā augstuma pozīcijā.
- ♦ Pārvietojiet rokturi vajadzīgajā augstumā.
- ♦ Izvelciet un par ceturtdaļapgriezīenu pagrieziet vienu no roktura regulēšanas pogām (7), lai iestumtu tapu atpakaļ metāla plāksnes atverē. To pašu paveiciet otrā pusē.

Zāles savācējmaisa salikšana (E., F. att.)

- ♦ Uzstumiet zāles savācējmaisu (15) uz rāmja (17).
- ♦ Nostipriniet zāles savācējmaisa augšējās skavas uz rāmja.
- ♦ Nostipriniet abas sānu skavas un, visbeidzot, apakšējo skavu uz rāmja.

Riteņu augstuma regulēšana (G., H. att.)

Šai pļaujmašīnai ir Black & Decker centralizētā riteņu augstuma regulēšanas sistēma. Ar to tiek vienlaicīgi noregulēti visi četri riteņi.

Pļaujmašīnas asmeni var iestatīt septiņās augstuma pozīcijās (no 38 līdz 89 mm). Priekšpusē atrodas attiecīga skala un rādītājs. Ar rādītāju var nolasīt zāles pļaušanas augstuma iestatījumu. To var izmantot arī kā atsauci, ja nākamreiz vēlaties nopļaut zāli tajā pašā augstumā.

- ♦ Atlaidiet lokveida stieni (3), lai izslēgtu zāles pļaujmašīnu, nogaidiet, līdz asmens apstājas, un izņemiet drošības atslēgu (1).
- ♦ Lai paaugstinātu vai pazeminātu pļaušanas augstumu, novietojiet plaukstu uz plaukstas balsta (18) un ar pirkstiem spiediet uz augšu pirkstu tvēriena malu (19) un turiet.

- ♦ Turot pirkstu tvēriena malu (19), pēc vajadzības paaugstiniet vai pazeminiet pļaušanas augstumu. Augstuma indikators norāda pašreizējo iestatījumu (H. att.).
- ♦ Kad pļaujmašīna ir vajadzīgajā augstumā, turiet kreiso roku uz labās puses apakšējā roktura stieņa, lai pieturētu pļaujmašīnu, tad atlaidiet pirkstu tvēriena malu (19) un nofiksējiet augstumu.

Piezīme. Lai pārbaudītu, vai pļaujmašīna ir cieši nofiksēta kādā no astoņām pozīcijām, uzspiediet uz plaukstas balsta, kad ir atlaista pirkstu tvēriena mala.

Akumulatora izņemšana un uzstādīšana (I., K. att.)

Akumulatoru (11) var izņemt no pļaujmašīnas, lai to novietotu uzglabāšanā vai uzlādētu. To var arī uzlādēt, neizņemot no pļaujmašīnas.

Pirms akumulatora izņemšanas

- ♦ Novietojiet pļaujmašīnu uz līdzenas virsmas.
- ♦ Atlaidiet lokveida stieni (3), lai izslēgtu zāles pļaujmašīnu, nogaidiet, līdz asmens apstājas, un izņemiet drošības atslēgu (1).

Akumulatora izņemšana

- ♦ Paceliet akumulatora sviru (10), lai atbrīvotu akumulatora skavu (9), tad atvelciet skavu nost no akumulatora. Izceliet akumulatoru.

Akumulatora uzstādīšana

Pirms akumulatora uzstādīšanas pārliecinieties, vai pļaujmašīna ir tīra un lādētāja spraudnis (20) ir atvienots no akumulatora (11).

- ♦ Iestumiet akumulatoru pļaujmašīnā. (Akumulatoru var ievietot tikai vienā veidā.)
- ♦ Nostipriniet akumulatoru pļaujmašīnā, uzspraužot akumulatora skavu (9) uz akumulatora (11) malas un tad spiežot uz leju akumulatora skavu (10), līdz tā nofiksējas vietā.

Lietošana

Brīdinājums! Ļaujiet pļaujmašīnai darboties savā gaitā. Nepārslogojiet to.

Akumulatora uzlādēšana (J.–L. att.)

Piezīme. Pirms lietošanas uzlādējiet jaunu akumulatoru.

Akumulatoru var izņemt no pļaujmašīnas, lai uzlādētu. To var arī uzlādēt, neizņemot no pļaujmašīnas.

- ♦ Atlaidiet lokveida stieni (3), lai izslēgtu zāles pļaujmašīnu, nogaidiet, līdz asmens apstājas, un izņemiet drošības atslēgu (1).
- ♦ Savietojiet zaļo (+) un balto (-) savienotāju un iespraudiet lādētāja spraudni (20) pļaujmašī-

nas ligzdā (22) vai arī izņemiet akumulatoru un iespraudiet lādētāja spraudni (20) akumulatora ligzdā (21).

- ♦ Lādētāja spraudni (20) var iespraust pļaujmašīnas ligzdā tikai vienā veidā.
- ♦ Iespraudiet lādētāja 240 V kontaktdakšu barošanas avota kontaktligzdā (L. att.).
- ♦ Iedegas lādētāja (24) sarkanais indikators (26), norādot, ka akumulators tiek uzlādēts. Ja nedeg sarkanais indikators, pārbaudiet, vai lādētāja spraudnis ir pareizi pievienots.
- ♦ Kad uzlāde ir pabeigta, izdziest sarkanais indikators (26) un iedegas zaļais indikators.

Pilnībā tukšs akumulators tiek uzlādēts aptuveni 16 stundas.

Lai zāles pļaušanas sezonā nodrošinātu maksimālu darba efektivitāti, ieteicams akumulatoru pastāvīgi turēt pieslēgtu lādētājam starp lietošanas reizēm. Šī instrumenta lādētāju paredzēts pievienot barošanas avotam tā, lai lādētājs būtu pareizā vertikālā vai grīdai piestiprinātā pozīcijā.

Uzlādes statusa indikators (K. att.)

Akumulators ir aprīkots ar uzlādes statusa indikatoru. Tas paredzēts akumulatora pašreizējā uzlādes līmeņa attēlošanai akumulatora lietošanas laikā.

- ♦ Nospiediet uzlādes statusa indikatora pogu (23).

Drošības atslēga

Izņemiet drošības atslēgu:

- ♦ ja instruments tiek atstāts bez uzraudzības;
- ♦ pirms aizsprostojuma novēršanas;
- ♦ pirms instrumenta pārbaudes, tīrīšanas vai citu darbu veikšanas;
- ♦ ja instrumentam notikusi sadursme ar svešķermeņiem;
- ♦ ja instruments sāk savādi vibrēt.

Ieslēgšana un izslēgšana

Brīdinājums! Rotējošais asmens ir ass. Nekādā gadījumā manuāli neregulējiet šī slēdža un drošības atslēgas sistēmas darbību, citādi varat gūt smagus ievainojumus.

Ieslēgšana (M. att.)

- ♦ Ievietojiet drošības atslēgu (1) slēdža korpusā.
- ♦ Nospiediet pogu (27) slēdža korpusā malā.
- ♦ Velciet asmens lokveida stieni (3) pret roktura stieni (5).

Izslēgšana (M. att.)

- ♦ Lai izslēgtu pļaujmašīnu, atlaidiet asmens lokveida stieni (3). Kad lokveida stenis (3) ir atgriezies sākotnējā pozīcijā, tas aktivizē automātiskās bremsēšanas mehānismu. Motors tiek apturēts ar elektriskajām bremsēm, un ne

vairāk kā pēc 3 sekundēm pārstāj griezties pļaujmašīnas asmens.

Regulējama ātruma pašpiedziņa (M. att.)

Šī pļaujmašīna ir aprīkota ar regulējama ātruma pašpiedziņu. Tā ir no ieslēgšanas/izslēgšanas slēdža neatkarīga funkcija. To var izmantot gan tad, kad asmens griežas, gan tad, kad tas negriežas. Piemēram, pabeidzot mauriņa pļaušanu, varat izmantot pašpiedziņas funkciju, lai aizdzītu pļaujmašīnu atpakaļ uz glabātavu, neiedarbinot asmens motoru.

Pašpiedziņas funkcija ar nekustīgu asmeni

- ♦ Ievietojiet drošības atslēgu (1) slēdža korpusā.
- ♦ Spiediet pašpiedziņas lokveida rokturi (2) pret roktura stieni (5).
- ♦ Lai izslēgtu pašpiedziņu, atlaidiet pašpiedziņas lokveida rokturi.

Piezīme. Pašpiedziņai ir regulējams ātrums. Izvēlieties ātrumu, kustinot regulēšanas sviru (4). Lai palielinātu ātrumu, virziet regulēšanas sviru uz priekšu. Lai samazinātu ātrumu, virziet regulēšanas sviru atpakaļ.

Pašpiedziņas funkcija ar rotējošu asmeni

- ♦ Ievietojiet drošības atslēgu (1) slēdža korpusā.
- ♦ Nospiediet pogu (27) slēdža korpusā malā, tad velciet asmens lokveida stieni (3) pret roktura stieni (5).
- ♦ Ar labo roku turiet asmens lokveida stieni vietā pret roktura stieni. Tagad ar kreiso roku spiediet pašpiedziņas lokveida rokturi (2) pret roktura stieni (5).
- ♦ Gan lokveida stieni, gan lokveida rokturi var vienlaicīgi ar kreiso roku turēt pret roktura stieni.

Piezīme. Ja pašpiedziņa tiek izslēgta, piemēram, pļaušanas joslas galā, tad tā uz brīdi var būt bloķēta, ja pļaujmašīnu pavelk uz aizmuguri. Vienkārši vēlreiz pastumiet pļaujmašīnu uz priekšu un atsāciet darbu.

Piezīme. Pļaujot reizēm ir vieglāk apiet šķēršļus, piemēram, kokus vai stādījumus, ja pašpiedziņa ir izslēgta. Pļaujmašīnu var ērti virzīt bez pašpiedziņas.

Manuālā mulčēšana (N., O. att.)

Pļaujmašīna ir aprīkota ar manuālu funkciju, kam ir trīs režīmi: mulčēšana, savākšana maisā un izvade. Režīmus pārslēdz ar pogu.

- ♦ Atlaidiet lokveida stieni (3), lai izslēgtu zāles pļaujmašīnu, nogaidiet, līdz asmens apstājas, un izņemiet drošības atslēgu (1).

Izvides režīms

- ♦ Noņemiet zāles uztvērēju.
- ♦ Aizmugurējās izvides durtiņām jābūt cieši piespiestām pie platformas.

- ♦ Nospiediet un pagrieziet manuālās funkcijas pogu pret režīmu "DISCHARGE" ("IZVADĪT") (N. att.).

Piezīme. Pļaujmašīnai ir aktivizēts aizmugurējās izvides režīms. Nopļautā zāle tiek izvadīta pa aizvērto durtiņu apakšpusi tieši uz mauriņa.

Maisā savākšanas režīms

- ♦ Uzstādiet zāles uztvērēju.
- ♦ Aizmugurējās izvides durtiņām jābūt cieši piespiestām pie zāles uztvērēja virspuses.
- ♦ Nospiediet un pagrieziet manuālās funkcijas pogu pret režīmu "BAG" ("SAVĀKT MAISĀ") (N. att.).

Piezīme. Pļaujmašīnai ir aktivizēts maisā savākšanas režīms. Ja vēlaties pārslēgt uz aizmugurējās izvides režīmu, vienkārši noņemiet zāles uztvērēju.

Mulčēšanas režīms

- ♦ Lai pārslēgtu uz mulčēšanas režīmu, nospiediet un pagrieziet manuālās funkcijas pogu pret režīmu "MULCH" ("MULČĒT") (O. att.). Pļaujmašīnai ir aktivizēts mulčēšanas režīms.

Piezīme. Ja ir grūti pagriezt manuālās funkcijas pogu, iespējams, jāiztīra platformas kamera.

- ♦ Atlaidiet asmens lokveida stieni, lai izslēgtu pļaujmašīnu, un nogaidiet, līdz asmens pilnībā apstājas. Tad izņemiet drošības atslēgu un akumulatoru.
- ♦ Turiet aizmugurējās izvides durtiņas atvērtas un iztīriet platformas kameru no netīrumiem un sanešiem. Vajadzības gadījumā notīriet arī platformas apakšpusi.

Zāles savācējmaisa uzstādīšana (P., Q. att.)

- ♦ Atlaidiet asmens lokveida stieni (3), lai izslēgtu zāles pļaujmašīnu, nogaidiet, līdz asmens apstājas, un izņemiet drošības atslēgu (1).
- ♦ Paceliet atspertās aizmugurējās izvides durtiņas (6) vertikālā pozīcijā un turiet atvērtas.
- ♦ Izmantojot zāles savācējmaisa (15) rokturi (29), uzstādiet zāles savācējmaisu starp pļaujmašīnas rokturiem.
- ♦ Uzlieciet zāles savācējmaisa āķus uz pļaujmašīnas (Q. att.).
- ♦ Atlaidiet aizmugurējās izvides durtiņas (6).

Ieteikumi optimālai darbībai

Mauriņš pirmoreiz jāpļauj pavasarī, kad zāle ir 63–76 mm gara. Ja to nopļauj pārāk agri, tiek bojāta mauriņa sakņu sistēma, kas ik pavasarī atjaunojas. Jaunā zāle jāpļauj, kad tā sasniegusi aptuveni 63 mm garumu.

Katrā pļaušanas reizē nopļaujiet ne vairāk kā 1/3 no zāles stiebra garuma, lai to saudzētu. Nopļaujot pārāk tuvu saknēm, tiek traumēti jutīgie zāles

stiebrī un tādējādi izveidota sekla sakņu sistēma, neļaujot mauriņam pietiekami labi uzsūkt augsnē esošo ūdeni.

Plāūjiet sausu mauriņu, jo slapja zāle mēdz savēties. Labākais laiks plāūšanai ir vēla pēcpusdiena ne tikai tāpēc, ka zāle ir sausa, bet arī tāpēc, ka tikko nopļautais mauriņš nav pakļauts intensīvam saules starojumam, tāpēc ieteicams izvēlēties šo laiku.

Plāūšanas asmenim jābūt asam, lai nopļautu līdzēnāk un rūpīgāk. Uzlabojas ne vien plāūjmašīnas efektivitāte, bet arī mauriņš izskatās glītāks. Truls asmens plēš un sit zāles stiebru galus. Mauriņš vairs neaug tik leknis, un tas ir uzņēmīgāks pret zāliena slimībām. Apsisti zāles stiebru gali nobrūnē, kā rezultātā mauriņš izskatās novārdzis. Tāpat ar trulu asmeni var izraut tikko izaugušus zāles dēstus. Plāūjiet mauriņu vienmērīgā plāūšanas augstumā. Kaut arī reizēm, mainoties sezonām, jāiestata cits plāūšanas augstums, vienmērīgs plāūšanas augstums palīdz panākt veselīgāku un glītāku mauriņu, kurā mēdz būt mazāk nezāļu. Ātraudzīgās zāles sezonā plāūjiet biežāk. Tādējādi nebūs redzama zāles zemākā daļa, kas nav tik pievilcīga. Ja mauriņš izaudzis pārāk garš, piemēram, jūsu prombūtnes laikā, iestatiet par vienu vai divām pozīcijām augstāku plāūšanas augstumu. Pēc dažām dienām nopļāūjiet vēlreiz ierastajā plāūšanas augstumā, lai mauriņš atkal būtu tāds, kā bijis. Plāūšanas augstumu ir ērti mainīt, izmantojot Black & Decker centralizēto riteņu augstuma regulēšanas sistēmu, kura vienlaicīgi noregulē visus četrus riteņus.

Zāle ir garāka un biežāka pavasarī un rudenī, kā arī pēc ilgāka pārtraukuma mauriņa plāūšanā. Ja plāūjot pastāvīgi mazinās motora ātrums, iestatiet riteņus augstākam plāūšanas augstumam. Pārmērīgi pārslogojot motoru, tiek plāūtas nevienmērīgi, ātrāk izlādējas akumulators un rodas motora pārslodze, kā rezultātā tas apstājas.

Glītu mauriņu var panākt trīs veidos: bieži mainiet plāūšanas virzienu; nogāzēs plāūjiet horizontāli; plāūjiet tā, lai joslas mazliet pārklātos (tas ir arī labs drošības paņēmiens).

Plāūjiet tā, lai zāles atgriezumi vienmēr tiktu izvadīti uz nopļautās mauriņa daļas. Tādējādi mauriņš izskatās svaigs un nav nopļautās zāles vālu, kuri sāk dzeltēt un mazīna mauriņa glītumu. Šī metode arī palīdz taupīt akumulatora jaudu, lai varētu ilgāk strādāt ar šo Black & Decker bezvadu plāūjmašīnu. Pavasarī un rudenī, kad zāle ir garāka un biežāka, plāūjmašīnas akumulators var nebūt pilnībā uzlādēts (t. i., deg zaļais uzlādes indikators).

Tādējādi varat veikt nelielus plāūšanas darbus, tomēr nav ieteicams bieži tā rīkoties. Akumulators

un plāūjmašīnas darba efektivitāte ir daudz augstāka, ja akumulators ir pilnībā uzlādēts.

Ieteikumi plāūšanai

Piezīme. Rūpīgi pārbaudiet vietu, kurā strādāsiēt ar plāūjmašīnu, un aizvāciet visus akmeņus, žāgarus, stieples, kaulus u. c., ko rotējošais asmens varētu izmest gaisā.

- ◆ Plāūjiet vienmēr gareniski pāri nogāzēm un nekādā gadījumā uz augšu vai uz leju pa tām. Mainot virzienu nogāzēs, ievērojiet īpašu piesardzību. Nepļāūjiet pārāk stāvas nogāzes. Vienmēr saglabājiēt stabilu stāju.
- ◆ Šķērsojot grants virsmas, atļaidiet lokveida stieni (3), lai izslēgtu plāūjmašīnu, jo rotējošais asmens var izmest gaisā akmeņus.
- ◆ Iestatiet plāūjmašīnu augstākajā plāūšanas augstumā, strādājiēt uz nelīdzēnas virsmas vai garā zālē. Plāūjot pārāk daudz zāles vienā reizē, var izraisīt motora pārslodzi, kā rezultātā plāūjmašīna pārstāji darboties. Skatiet problēmu novēršanas norādījumus.

Ja zāles savācējiemaisū (15) izmanto ātraudzīgās zāles sezonā, izvades atvere var tikt bieži nosprostota ar nopļauto zāli.

- ◆ Atļaidiet lokveida stieni (3), lai izslēgtu zāles plāūjmašīnu, un izņēmiēt drošības atslēgu (1).
- ◆ Noņēmiēt zāles savācējiemaisū (15) un nokratiet zāli līdz maisa apakšpusei.
- ◆ Notīriēt ap izvadatverī aplīpušo zāli vai netīrumus.
- ◆ Uzstādiēt atpakaļ zāles savācējiemaisū (15).

Ja plāūjmašīna sāk savādi vibrēt:

- ◆ nekavējioti atļaidiet lokveida stieni (3), lai izslēgtu zāles plāūjmašīnu, un izņēmiēt drošības atslēgu (1) un akumulatoru (11);
- ◆ meklējiēt vibrācijas cēloni. Vibrācija brīdina par traucējiemaisū. Nestrādājiēt ar plāūjmašīnu, kamēr nav veikta pārbaude apkopes centrā. Skatiet problēmu novēršanas norādījumus šajā rokasgrāmatā.

Piezīme. Ja atstājiēt plāūjmašīnu bez uzraudzības (kaut vai uz īsu brīdi), atļaidiet lokveida stieni, izslēgtu plāūjmašīnu, un izņēmiēt drošības atslēgu. Turpmāk miņētiē ieteikumi palīdz nodrošināt bezvadu plāūjmašīnai optimālu darbības ilgumu.

- ◆ Palēniētiēt ātrumu vietās, kur zāle ir īpaši gara vai bieža.
- ◆ Mulčējiēt katru reizi plāūjiet ne vairāk kā 38 mm garumā.
- ◆ Nepļāūjiet zāli, kamēr tā ir mitra.
- ◆ Regulāri plāūjiet mauriņu, it īpaši ātraudzīgās zāles sezonā.

Piezīme. Pēc darba pabeigšanas ieteicams uzlādēt plāūjmašīnas akumulatoru. Akumulators netiek

bojāts, ja to bieži uzlādē, un tas vienmēr ir pilnībā uzlādēts.

Ieteikumi mulčēšanai

Mulčējot pļaujmašīna sasmalcina zāles atgriezumus un pēc tam izvada atpakaļ uz mauriņa. Mulčētā zāle parasti īsā laikā bioloģiski noārdās, nodrošinot mauriņam barības vielas.

Ieteikumi optimālai mulčēšanas darba efektivitātei.

- ◆ Nepļaujiet zāli, kamēr tā ir mitra. Slapja zāle var savelties, un to ir grūti mulčēt, tādējādi arī samazinās pļaujmašīnas darbības laiks. Labākais laiks pļaušanai ir vēlā pēcpusdiena, kad zāle ir sausa un tikko nopļautais mauriņš nav pakļauts tiešiem saules stariem.
- ◆ Lai panāktu optimālu mulčēšanas darba efektivitāti, iestatiet tādu pļaušanas augstumu, kas atbilst aptuveni viena trešdaļai zāles garuma, bet, vēlams, ne vairāk kā 38 mm vienā reizē. Ja mauriņš ir pārāudzis, var nākties palielināt pļaušanas augstumu, lai pļaujmašīna nebūtu jāstumj ar tik lielu piepūli un neizraisītu motora pārslodzi.
- ◆ Ļoti liela apjoma mulčēšanas gadījumā vispirms ieteicams pļaut lielākā pļaušanas augstumā, pēc tam iestatīt paredzēto augstumu un vēlreiz nopļaut, bet var arī vienkārši pļaut lēnāk un šaurākās joslās.

Lai panāktu maksimālo darba efektivitāti, iztīriet pļaujmašīnas korpusu no zāles paliekām.

- ◆ Atlaidiet lokveida stieni (3), lai izslēgtu pļaujmašīnu, un nogaidiet, līdz asmens pilnībā apstājas.
- ◆ Izņemiet drošības atslēgu (1) un akumulatoru (11), tad sagāziet pļaujmašīnu uz sāniem.
- ◆ Ar neasu skrāpi notīriet zāles paliekas visapkārt asmenim. Uzmanieties no asmens asajām malām. Tīriet ikreiz, kad pabeidzat darbu, un biežāk nekā parasti, ja pļaujiet leknu zāli.

Dažkārt atkarībā no zāles veida un stāvokļa mulčēšana jāveic otrreiz, lai zāli pilnībā izkliedētu pa visu mauriņu.

Ja pļaujāt otrreiz, ieteicams virzīties perpendikulāri pret pirmo pļāvumu, tomēr tas neattiecas uz pļaušanu nogāzē, ja tādējādi būtu jāpļauj lejupejošā virzienā.

- ◆ Ik nedēļu mainiet pļaušanas virzienu. Tādējādi saglabāsiet mauriņa dabīgo izskatu, un tas neatgādinās pakļāju.

Apkope

Šis Black & Decker bezvadu instruments vai instruments ar vadu ir paredzēts ilglaicīgam darbam ar mazāko iespējamo apkopi. Nepārtraukti nevainojama darbība ir atkarīga no pareizas instrumenta apkopes un regulāras tīrīšanas.

Šim lādētajam nav jāveic apkope, izņemot regulāru tīrīšanu.

Brīdinājums! Pirms apkopes veikšanas bezvadu elektroinstrumentiem un tādiem ar vadu:

- ◆ izslēdziet un atvienojiet instrumentu no barošanas avota;
- ◆ vai izslēdziet instrumentu un izņemiet akumulatoru, ja šim instrumentam ir atsevišķi ievietojams akumulators;
- ◆ vai iebūvēta akumulatora gadījumā to pilnībā izlādējiet un izslēdziet instrumentu;
- ◆ pirms lādētāja tīrīšanas atvienojiet to no barošanas avota. Šim lādētajam nav jāveic apkope, izņemot regulāru tīrīšanu;
- ◆ ar mīkstu birstīti vai sausu lupatiņu regulāri iztīriet instrumenta un lādētāja ventilācijas atveres;
- ◆ ar mitru lupatiņu regulāri iztīriet motora korpusu. Nelietojiet abrazīvus tīrīšanas līdzekļus vai šķīdinātājus;
- ◆ ar neasu skrāpi regulāri notīriet zāles un netīrumu paliekas no aizsarga apakšpusēs.

Asmens noņemšana un uzstādīšana (R., S. att.)

Brīdinājums! Nepieskarieties asmenim, kamēr drošības atslēga nav izņemta un asmens pilnībā pārstājis griezties.

- ◆ Atlaidiet lokveida stieni (3), lai izslēgtu zāles pļaujmašīnu, nogaidiet, līdz asmens apstājas, un izņemiet drošības atslēgu (1).
- ◆ Lai asmens negrieztos, kamēr tiek izskrūvēts atloka uzgrieznis, nofiksējiet asmeni ar koka dēli (aptuveni 50 mm x 100 mm x 600 mm garumā).
- ◆ Sagāziet pļaujmašīnu uz sāniem.

Brīdinājums! Valkājiet cimdus un piemērotus acu aizsargus. Uzmanieties no asmens asajām malām.

- ◆ Novietojiet koka gabalu (32) un ar 19 mm uzgriežņu atslēgu (31) izskrūvējiet atloka uzgriezni (30) (R. att.).
- ◆ Noņemiet asmens kvadrātveida metāla starpliku (37), asmens kvadrātveida plastmasas blīvi (33) un asmeni (34) (S. att.). Pārbaudiet, vai asmens blīve (35) nav bojāta, un vajadzības gadījumā nomainiet pret jaunu.

Uzstādot asmeni, tā zāles griežmalai jābūt vērstai pret zemi, kad pļaujmašīnu novieto atpakaļ normālā darba pozīcijā.

- ◆ Kad asmens uzstādīts, novietojiet uz tā asmens blīvi (35) tādā veidā, lai uzliktās malas aptvertu asmens (34) griežmalas.
- ◆ Uzstādiet asmens starpliku (36) tādā veidā, lai tā iegultu starp asmens blīves (35) uzliktajām malām otrā pusē. Asmens starplikas (36) atveres plakanvirsmām jāsakrīt ar vārpstas

plakanvirsmām, vajadzības gadījumā vienlaicīgi pagriežot asmeni un asmens blīvi.

- ♦ Uzstādiēt koka dēli (32), lai asmens negrieztos (R. att.).
- ♦ Uzlieciet atloka uzgriezni (30) tā, lai atloks būtu pret asmens kvadrātveida metāla starpliku (37), un pievelciet.

Asmens asināšana (T. att.)

Lai nezustu darba efektivitāte, regulāri uzasiniet asmeni. Ar trulu asmeni nevar līdzīgi nopļaut mauriņu un pietiekami labi mulcēt.

Brīdinājums! Vienmēr pārbaudiet, vai drošības atslēga ir izņemta.

Brīdinājums! Noņemot, asinot un uzstādot asmeni, valkājiēt piemērotus acu aizsargus.

Parastos darba apstākļos parasti pietiek, ja pļaušanas sezonā divreiz uzasina asmeni. Smiltis izraisa ātru asmens notrulināšanos. Ja mauriņš aug smilšainā augsnē, var nākties biežāk asināt asmeni.

- ♦ Nekavējoties nomainiet saliektu vai bojātu asmeni.

Asinot asmeni:

- ♦ asmenim ir jābūt līdzsvarotam;
- ♦ asiniet asmeni, ievērojot tā sākotnējo pļaušanas leņķi;
- ♦ asiniet abas asmens griezējmalas, novīlējot tās vienādi.

Asmens asināšana skrūvspīlēs (T. att.)

- ♦ Atlaidiet lokveida stieni (3), lai izslēgtu pļaujmašīnu, un nogaidiet, līdz asmens pilnībā apstājas.
- ♦ Izņemiet drošības atslēgu (1) un akumulatoru (11), tad sagāziet pļaujmašīnu uz sāniem.
- ♦ Noņemiet asmeni (34) no pļaujmašīnas saskaņā ar norādījumiem par asmens noņemšanu un uzstādīšanu.

Brīdinājums! Valkājiēt piemērotus acu aizsargus un cimdus, uzmanieties no asmens asajām malām.

- ♦ Nofiksējiēt asmeni (34) skrūvspīlēs.
- ♦ Ar smalkzobu vīli vai galodu uzmanīgi novīlējiēt asmens griezējmalas, ievērojot tā sākotnējo pļaušanas leņķi.
- ♦ Pārbaudiet asmens līdzsvaru saskaņā ar norādījumiem par asmens līdzsvarošanu.
- ♦ Uzstādiēt asmeni (34) uz pļaujmašīnas un cieši pievelciet saskaņā ar norādījumiem par asmens noņemšanu un uzstādīšanu.

Asmens līdzsvarošana (U. att.)

- ♦ Asmens līdzsvarojumu var pārbaudīt, uzverot tā atveri uz naglas vai apaļkāta skrūvgrieža, kas horizontāli iespiests skrūvspīlēs. Ja kāda no asmens griezējmalām griežoties nosveras uz leju, novīlējiēt šo malu, līdz asmens ir līdzsvarā.

Eļļošana

Instrumenta nav jāeļļo. Neēļļojiet riteņus. Tiem ir plastmasas gultņu virsmas, kas nav jāeļļo.

Tīrīšana

- ♦ Atlaidiet lokveida stieni (3), lai izslēgtu pļaujmašīnu, un nogaidiet, līdz asmens pilnībā apstājas.
- ♦ Izņemiet drošības atslēgu (1).
- ♦ Pļaujmašīnas tīrīšanai lietojiēt tikai maigas ziepes un mitru lupatiņu.
- ♦ Ar neasu rīku iztīriēt no pļaujmašīnas apakšpusēs zāles atgriezumus, kas tur ir uzkrājušies.
- ♦ Pēc tam, kad pļaujmašīna ir vairākkārt lietota, pārbaudiet, vai visi atklātie stiprinājumi ir cieši pievilkti.

Korozijas novēršana

Mēslošanas un citu dārkzopības ķīmisko līdzekļu sastāvā ir vielas, kas ievērojami paātrina metālu koroziju. Ja pļaujiet vietās, kur ir izmantoti mēslošanas vai citi ķīmiskie līdzekļi, pabeidzot pļaušanu, nekavējoties notīriēt pļaujmašīnu šādi:

- ♦ Atlaidiet lokveida stieni (3), lai izslēgtu pļaujmašīnu, un nogaidiet, līdz asmens pilnībā apstājas.
- ♦ Izņemiet drošības atslēgu (1).
- ♦ Ar mitru lupatiņu noslaukiēt visas atklātās virsmas un detaļas.

Transportēšana un uzglabāšana

Brīdinājums! Rotējošs asmens var izraisīt smagus ievainojumus. Pirms pļaujmašīnas celšanas, transportēšanas vai uzglabāšanas vispirms to izslēdziet, atlaižot lokveida stieni, un izņemiet drošības atslēgu. Uzglabājiēt sausā vietā.

Piezīme. Pļaujmašīnu ir vieglāk pacelt, ja vispirms izņem akumulatoru. Neizmantojiēt skavu kā pļaujmašīnas celšanas punktu.

Uzglabāšana ārpus sezonas laikā

Siltās klimatiskajās joslās ieteicams akumulatoram uzturēt pastāvīgu uzlādi, lai panāktu maksimālu darba efektivitāti.

Akumulatoru var uzglabāt, nepieslēdzot lādētājam, ja tiek ievēroti šādi norādījumi:

- ♦ akumulators ir pilnībā uzlādēts pirms novietošanas glabāšanā;
- ♦ uzglabāšanas vietas vidējā temperatūra nepārsniedz 10 °C (50 °F).

Vides aizsardzība



Dalīta atkritumu savākšana. Šo izstrādājumu nedrīkst izmest kopā ar parastiem sadzīves atkritumiem.

Ja konstatējat, ka šis Black & Decker instruments ir jānomaina pret jaunu vai tas jums vairāk nav vajadzīgs, neizmetiet to kopā ar sadzīves atkritumiem. Nododiet šo izstrādājumu dalītai savākšanai un šķirošanai.



Lietotu izstrādājumu un iepakojuma daļiņu savākšana ļauj materiālus pārstrādāt un izmantot atkārtoti.

Izmantojot pārstrādātus materiālus, tiek novērsta dabas piesārņošana un samazināts pieprasījums pēc izejmateriāliem.

Vietējos noteikumos var būt noteikts, ka, iegādājoties jaunu izstrādājumu, komunālo atkritumu savākšanas punktiem vai izplatītājam ir dalīti jāsavāc sadzīves elektriskie izstrādājumi.

Black & Decker nodrošina Black & Decker izstrādājumu savākšanu un otrreizēju pārstrādi, ja tiem ir beidzies ekspluatācijas laiks. Lai izmantotu šī pakalpojuma priekšrocības, lūdzu, nogādājat savu izstrādājumu kādā no remonta darbnīcām, kas to savāks jūsu vietā.

Jūs varat noskaidrot tuvāko pilnvaroto remonta darbnīcu, sazinoties ar vietējo Black & Decker biroju, kura adrese norādīta šajā rokasgrāmatā. Black & Decker remonta darbnīcu saraksts, pilnīga informācija par mūsu pēcpārdošanas pakalpojumiem un kontaktinformācija ir pieejama tīmekļa vietnē www.2helpU.com

Akumulatori



Kad to kalpošanas laiks ir beidzies, atbrīvojieties no tiem veidiem, kas ir norādīti šeit:

- izlādējiet akumulatoru pilnībā, pēc tam izņemiet to no instrumenta;
- NiCd, NiMH un litija jonu akumulatori ir otrreizēji pārstrādājami. Ievietojiet akumulatoru piemērotā iepakojumā, lai to spailēs nevarētu rasties īssavienojums. Nogādājat akumulatoru pilnvarotā remonta darbnīcā vai vietējā atkritumu pārstrādes punktā;
- neizraisiet akumulatora spaiļu īssavienojumu;
- nemetiet akumulatoru ugunī, jo tas var izraisīt ievainojumus vai eksplodēt.

Tehniskie dati

GRC4736SD		
H 1		
Ieejas spriegums	V_{DC}	36
Tukšgaitas ātrums	min^{-1}	3300
Svars	kg	41
Akumulators	A1236	
Spriegums	V_{dc}	36
Tilpums	Ah	12
Veids	svina skābe	
Lādētājs	905521** , 1. veids	
Ieejas spriegums	V_{AC}	220 – 240
Izejas spriegums	V_{DC}	36
Strāva	mA	800
Aptuvenais uzlādes laiks	h	16

Svērtā vibrāciju vērtība attiecībā uz plaukstu/roku saskaņā ar EN 786:

= < 2,5 m/s², neprecizitāte (K) = 1,5 m/s².

L_{PA} (skaņas spiediens) 79 dB(A), neprecizitāte (K) = 2 dB(A)

EK atbilstības deklarācija

MAŠĪNU DIREKTĪVA
ĀRPUSTELPU TROKŠŅA DIREKTĪVA



GRC4736SD

Black & Decker apliecina, ka šie izstrādājumi, kas aprakstīti tehniskajos datos, atbilst šādiem dokumentiem:

2006/42/EK, EN 60335-1, EN 60335-2-91.

2000/14/EK, zāles plaukumašīna, L < 50 cm, VI pielikums,

DEKRA Certification B.V., Utrechtseweg 310, ED Arnhem

Nīderlande

Pilnvarotās iestādes ID Nr.: 0344

Skaņas jaudas līmenis saskaņā ar 2000/14/EK (12. pants, III pielikums, L ≤ 50 cm):

L_{WA} (izmērītā skaņas jauda) 93 dB(A), neprecizitāte (K) = 2 dB(A)

L_{WA} (garantētā skaņas jauda) 95 dB(A), neprecizitāte (K) = 2 dB(A)

Šie izstrādājumi atbilst arī Direktīvai 2004/108/EK un 2011/65/ES.

LATVIEŠU

Lai iegūtu sīkāku informāciju, lūdzu, sazinieties ar Black & Decker turpmāk minētajā adresē vai skatiet rokasgrāmatas pēdējo vāku.

Persona, kas šeit parakstījusies, atbild par tehnisko datu sagatavošanu un Black & Decker vārdā izstrādā šo apliecinājumu.



Kevin Hewitt

globālās inženiertehniskās nodaļas priekšsēdētāja vietnieks

Black & Decker Europe, 210 Bath Road, Slough,
Berkshire, SL1 3YD
Apvienotā Karaliste
01.10.2009.

Jaunākajiem izstrādājumiem un ģīpašajiem piedāvājumiem. Sīkāku informāciju par Black & Decker zīmolu un mūsu izstrādājumu klāstu skatiet vietnē www.blackanddecker.co.uk.

Atcerieties — reģistrējiet savu izstrādājumu!

www.blackanddecker.co.uk/productregistration

Reģistrējiet savu izstrādājumu tīmekļa vietnē

www.blackanddecker.co.uk/productregistration

vai arī nosūtiet savas valsts Black & Decker pārstāvniecībai savu vārdu, uzvārdu un izstrādājuma kodu.

Garantija

Black & Decker rūpējas par savu izstrādājumu kvalitāti un sniedz nevainojamu garantiju. Šīs garantijas paziņojums papildina jūsu līgumiskās tiesības un nekādā gadījumā tās nekavē. Šī garantija ir spēkā Eiropas Savienības dalībvalstīs un Eiropas brīvās tirdzniecības zonā.

Ja 24 mēnešu laikā kopš iegādes brīža Black & Decker izstrādājums sabojājas materiālu vai darba kvalitātes defektu dēļ vai arī kvalitātes neatbilstības dēļ, Black & Decker garantē visu bojāto detaļu nomaiņu, tādu izstrādājumu remontu, kas pakļauti dabīgam nodilumam vai nolietojumam, vai šādu izstrādājumu nomaiņu, lai patērētājam neradītu liekas neērtības, ja vien:

- ♦ izstrādājums nav lietots tirdzniecības, profesionāliem vai nomas nolūkiem;
- ♦ izstrādājums nav pakļauts nepareizai lietošanai vai nolaidībai;
- ♦ izstrādājums nav bojāts svešķermeņu, vielu vai negadījumu ietekmē;
- ♦ remontu nav veikušas nepilnvarotas personas, kas nav ne pilnvarotas remonta darbnīcu, ne Black & Decker apkopes centru speciālisti.

Lai iesniegtu garantijas prasību, jums jāuzrāda pārdevējam vai pilnvarotam remonta darbnīcas speciālistam pirkuma čeks. Jūs varat noskaidrot tuvāko pilnvaroto remonta darbnīcu, sazinoties ar vietējo Black & Decker biroju, kura adrese norādīta šajā rokasgrāmatā. Black & Decker remonta darbnīcu saraksts, pilnīga informācija par mūsu pēcpārdošanas pakalpojumiem un kontaktinformācija ir pieejama tīmekļa vietnē www.2helpU.com

Lūdzu, apmeklējiet mūsu tīmekļa vietni www.blackanddecker.co.uk un reģistrējiet savu Black & Decker izstrādājumu, lai uzzinātu par

Назначение

Ваша колесная газонокосилка Black & Decker предназначена для скашивания травы. Данное устройство предназначено только для бытового использования.

Инструкции по технике безопасности

Внимание! При использовании аккумуляторных устройств соблюдение правил по технике безопасности и следование данным инструкциям позволит снизить вероятность возникновения пожара, поражения электрическим током, получения травм и повреждения оборудования.

Внимание! При использовании устройства соблюдайте правила безопасности. В целях обеспечения безопасности оператора и посторонних лиц, перед использованием устройства прочтите данные инструкции. Сохраните данные инструкции для последующего использования.

- ◆ Перед использованием устройства внимательно прочтите данное руководство по эксплуатации.
- ◆ Назначение устройства описывается в данном руководстве по эксплуатации. Использование любых принадлежностей или приспособлений, а также выполнение данным устройством любых видов работ, не рекомендованных данным руководством по эксплуатации, может привести к несчастному случаю.
- ◆ Сохраните данное руководство для последующего обращения к нему.

Использование устройства

Всегда соблюдайте осторожность при работе с данным устройством.

- ◆ Использование устройства детьми и неопытными лицами допускается только под контролем ответственного за их безопасность лица.
- ◆ Не используйте данное устройство в качестве игрушки.
- ◆ Не позволяйте детям или животным находиться в рабочей зоне, дотрагиваться до устройства или электрического кабеля.
- ◆ Будьте особенно внимательны при использовании данного устройства в присутствии детей.
- ◆ Используйте устройство только в сухих местах. Не подвергайте устройство воздействию влаги.
- ◆ Не погружайте устройство в воду.

- ◆ Не разбирайте корпус устройства. Внутри нет обслуживаемых пользователем деталей.
- ◆ Не используйте устройство, если есть опасность возгорания или взрыва, например, вблизи легко воспламеняющихся жидкостей, газов или пыли.
- ◆ Во избежание риска повреждения штепселей и электрических кабелей, никогда не тяните за кабель, чтобы отключить устройство от штепсельной розетки.

После использования

- ◆ Храните не используемое устройство в сухом, хорошо вентилируемом месте, недоступном для детей.
- ◆ Дети не должны иметь доступ к убранному на хранение устройствам.
- ◆ Во время хранения или перевозки устройства в автомобиле, помещайте его в багажник или закрепляйте, чтобы исключить его перемещение при резком изменении скорости или направления движения.

Осмотр и ремонт

- ◆ Перед началом эксплуатации, всегда проверяйте исправность устройства. Проверьте целостность деталей, исправность выключателей и любых других элементов устройства, воздействующих на его работу.
- ◆ Не используйте устройство, если повреждена или неисправна какая-либо его деталь.
- ◆ Ремонтируйте или заменяйте поврежденные или неисправные детали только в авторизованном сервисном центре Black & Decker.
- ◆ Ни в коем случае не снимайте и не заменяйте детали, за исключением деталей, указанных в данном руководстве по эксплуатации.

Дополнительные правила безопасности при работе колесными газонокосилками

- ◆ При управлении газонокосилкой крепко удерживайте рукоятку обеими руками.
- ◆ Если в какой-то момент необходимо наклонить газонокосилку, следите, чтобы во время наклона газонокосилки обе руки по-прежнему удерживали рукоятку. Оставляйте обе руки в рабочем положении, пока газонокосилка не будет возвращена на землю.
- ◆ При управлении газонокосилкой никогда не надевайте радио- или музыкальные наушники.
- ◆ Не пытайтесь отрегулировать высоту колес при включенном двигателе или при нахождении предохранительного ключа в корпусе управления.

- ◆ При остановке выключите газонокосилку, отпустив перекладину запуска, дождитесь полной остановки ножа и извлеките предохранительный ключ; только после этого прочистите разгрузочный желоб или удалите посторонние предметы из-под корпуса устройства.
- ◆ Держите руки и ноги на расстоянии от области скашивания.
- ◆ Следите за остротой заточки ножа. Прежде чем прикоснуться к ножу газонокосилки всегда надевайте защитные перчатки.
- ◆ При использовании травосборника (15) регулярно проверяйте его на наличие признаков износа и повреждений. В целях безопасности, при сильном износе замените травосборник.
- ◆ Будьте предельно осторожны при поворачивании или направлении газонокосилки в Вашу сторону.
- ◆ Не помещайте Ваши руки или ноги около и под газонокосилку. Следите, чтобы разгрузочное отверстие всегда оставалось чистым.
- ◆ Очистите зону работы газонокосилкой от посторонних предметов, таких как камни, палки, проволока, игрушки, кости и пр., которые могут быть отброшены ножом. Объекты, отброшенные ножом, могут нанести серьезную травму оператору и посторонним лицам. При включенном двигателе всегда стойте позади рукоятки.
- ◆ Никогда не управляйте газонокосилкой босиком или в открытой обуви. Всегда работайте в прочной обуви.
- ◆ Никогда не тяните газонокосилку назад, только в случае крайней необходимости. Во время и перед тем как начать движение назад всегда смотрите вниз и назад.
- ◆ Никогда не направляйте разгружаемый материал на кого-либо. Избегайте разгрузки материала рядом со стенами или ограждениями. Материал может срикошетить на оператора. При пересечении посыпанных гравием поверхностей всегда отпускайте перекладину запуска, чтобы выключить газонокосилку и остановить нож.
- ◆ Никогда не управляйте газонокосилкой при заполненном травосборнике, без защитного ограждения от разгружаемого материала и заднего защитного кожуха или без других предохранительных приспособлений, установленных на месте и функционирующих должным образом. Периодически проверяйте все защитные ограждения и предохранительные приспособления, чтобы убедиться, что они находятся в хорошем рабочем состоянии и выполняют все предназначенные для них функции. Прежде чем продолжить работу, замените поврежденный защитный кожух или другое предохранительное приспособление.
- ◆ Никогда не оставляйте работающую газонокосилку без присмотра. Если Вы собираетесь оставить газонокосилку без присмотра, всегда вынимайте предохранительный ключ.
- ◆ Перед чисткой газонокосилки, снятия травосборника, чистки или разгрузки защитного ограждения, перед тем как оставить газонокосилку без присмотра или перед проведением любого рода регулировок, технического обслуживания или осмотра, всегда отпускайте рукоятку запуска, чтобы остановить двигатель, и дождитесь полной остановки ножа.
- ◆ Управляйте газонокосилкой только при дневном или хорошем искусственном освещении, чтобы с места управления четко видеть все предметы на пути ножа.
- ◆ Не работайте газонокосилкой, если Вы устали, а также находясь под действием алкоголя или понижающих реакцию лекарственных препаратов и других средств. Всегда будьте внимательны, следите за тем, что Вы делаете, и руководствуйтесь здравым смыслом.
- ◆ Избегайте опасной для здоровья окружающей среды. Никогда не работайте газонокосилкой во влажной и мокрой траве, а также не используйте газонокосилку под дождем. Всегда сохраняйте устойчивость, идите шагом, никогда не бегите.
- ◆ При сильной вибрации газонокосилки отпустите перекладину запуска, дождитесь остановки ножа, выньте предохранительный ключ, затем немедленно осмотрите устройство для выявления причины вибрации. Обычно вибрация газонокосилки является предупреждающим сигналом о неисправности. В случае чрезмерной вибрации обратитесь к разделу «Устранение неисправностей».
- ◆ При работе газонокосилкой всегда надевайте защитные очки и респиратор.
- ◆ Использование любых принадлежностей или приспособлений, не рекомендованных к использованию с данной газонокосилкой, может быть опасным. Используйте только принадлежности, одобренные Black & Decker.
- ◆ При работе газонокосилкой никогда не перенапрягайтесь. При работе газонокосилкой

всегда сохраняйте равновесие и устойчивую позу.

- ◆ Стригите траву поперек уклона, ни в коем случае не сверху вниз! Будьте особенно внимательны при изменении направления, находясь на склоне.
- ◆ Проверьте рабочую поверхность на наличие отверстий, ям, камней и других скрытых объектов. Неровная поверхность может стать причиной скольжения, что приведет к несчастному случаю. В высокой траве могут скрываться невидимые объекты.
- ◆ Не работайте в мокрой траве или на чрезвычайно крутых склонах. Потеря устойчивого положения может стать причиной скольжения, что приведет к несчастному случаю.
- ◆ Не работайте на краю обрывов, котлованов и насыпей. Вы можете потерять устойчивое положение или баланс.

Безопасность посторонних лиц

- ◆ Использование устройства физически или умственно неполноценными людьми, а также детьми и неопытными лицами допускается только под контролем ответственного за их безопасность лица.
- ◆ Не позволяйте детям играть с устройством.

Остаточные риски

При работе данным устройством возможно возникновение дополнительных остаточных рисков, которые не вошли в описанные здесь правила техники безопасности. Эти риски могут возникнуть при неправильном или продолжительном использовании изделия и т.п.

Несмотря на соблюдение соответствующих инструкций по технике безопасности и использование предохранительных устройств, некоторые остаточные риски невозможно полностью исключить. К ним относятся:

- ◆ Травмы в результате касания вращающихся/двигающихся частей устройства.
- ◆ Риск получения травмы во время смены деталей, ножей или насадок.
- ◆ Риск получения травмы, связанный с продолжительным использованием устройства. При использовании устройства в течение продолжительного периода времени делайте регулярные перерывы в работе.
- ◆ Ухудшение слуха.
- ◆ Ущерб здоровью в результате вдыхания пыли в процессе работы с устройством (например, при обработке древесины, в особенности, дуба, бука и ДВП).

Предупреждающие символы

На устройстве имеются следующие предупреждающие символы:



Внимание! Перед работой прочтите полностью данное руководство по эксплуатации.



Не используйте устройство под дождем или во влажной среде.



Остерегайтесь острых ножей. Перед чисткой газонокосилки, снятием травосборника, чистки или разгрузки защитного ограждения, перед тем как оставить газонокосилку без присмотра или перед проведением любого рода регулировок, технического обслуживания или осмотра, всегда вынимайте предохранительный ключ.



Остерегайтесь разлетающихся предметов. Следите, чтобы в зоне работы не было посторонних лиц.



Надевайте защитные очки



Ножи продолжают вращаться после выключения устройства.



Гарантированная акустическая мощность в соответствии с Директивой 2000/14/ЕС.

Дополнительные меры безопасности при работе с аккумуляторными и зарядными устройствами

Аккумуляторы

- ◆ Ни в коем случае не пытайтесь разобрать аккумулятор.
- ◆ Не погружайте аккумулятор в воду.
- ◆ Не подвергайте аккумулятор воздействию тепла.
- ◆ Не храните в местах, где температура может превысить 40 °С.
- ◆ Заряжайте аккумулятор только при температуре окружающей среды в пределах 10 °С – 40 °С.
- ◆ Заряжайте только зарядными устройствами, входящими в комплект поставки устройства/инструмента. Использование неподходящего зарядного устройства может стать

- причиной поражения электрическим током или перегрева аккумулятора.
- ◆ Утилизируйте отработанные аккумуляторы, следуя инструкциям раздела «Защита окружающей среды».
- ◆ Не повредите/не деформируйте аккумулятор путем прокалывания или удара, поскольку это может создать риск получения травмы и возникновения пожара.
- ◆ Ни в коем случае не пытайтесь заряжать поврежденный аккумулятор!
- ◆ В критических ситуациях из аккумулятора может вытечь жидкость. Если Вы заметили жидкость на аккумуляторе, аккуратно вытрите ее тканью. Избегайте контакта с кожей.
- ◆ При попадании жидкости на кожу или в глаза следуйте приведенным ниже инструкциям:

Внимание! Жидкость, вытекшая из аккумулятора, может нанести вред здоровью и повредить оборудование. При попадании жидкости аккумулятора на кожу, немедленно смойте ее водой. Если появится покраснение, боль или раздражения, немедленно обратитесь за медицинской помощью. При попадании жидкости аккумулятора в глаза, немедленно промойте их проточной водой и обратитесь за медицинской помощью.



Ни в коем случае не пытайтесь заряжать поврежденный аккумулятор!

Зарядные устройства

Ваше зарядное устройство было разработано для конкретного напряжения.

Всегда проверяйте, соответствует ли напряжение, указанное на табличке с техническими параметрами, напряжению электросети.

Внимание! Ни в коем случае не пытайтесь заменить зарядный блок стандартным сетевым штепселем.

- ◆ Используйте Ваше зарядное устройство Black & Decker только для зарядки аккумулятора устройства/инструмента, в комплект поставки которого он входит. Аккумуляторы других марок могут взорваться, что приведет к получению травмы или повреждению электроинструмента.
- ◆ Ни в коем случае не пытайтесь зарядить батарейки питания.
- ◆ Во избежание несчастного случая, замена поврежденного кабеля питания должна производиться только на заводе-изготовителе или в авторизованном сервисном центре Black & Decker.

- ◆ Не погружайте зарядное устройство в воду.
- ◆ Не разбирайте зарядное устройство.
- ◆ Не используйте зарядное устройство в качестве объекта для проведения испытаний.
- ◆ Зарядка аккумулятора устройства/инструмента должна производиться в хорошо проветриваемом месте.



Зарядное устройство предназначено только для использования внутри помещений.



Перед началом работы внимательно прочтите руководство по эксплуатации.

Электробезопасность



Ваше зарядное устройство защищено двойной изоляцией, что исключает потребность в заземляющем проводе. Всегда проверяйте, соответствует ли напряжение, указанное на табличке с техническими параметрами, напряжению электросети. Ни в коем случае не пытайтесь заменить зарядный блок стандартным сетевым штепселем.

- ◆ Во избежание несчастного случая, замена поврежденного кабеля питания должна производиться только на заводе-изготовителе или в авторизованном сервисном центре Black & Decker.

Составные части

Ваше устройство может содержать все или некоторые из перечисленных ниже составных частей:

1. Предохранительный ключ
2. Переключатель автономного привода
3. Переключатель запуска
4. Рычаг переключения скоростей
5. Основная рукоятка
6. Подпружиненная дверца задней разгрузки
7. Ручка регулировки положения рукоятки
8. Крепежные болты рукоятки
9. Затвор аккумулятора
10. Рычаг аккумулятора
11. Съёмный аккумулятор
12. Рукоятка переключения в режим мульчирования
13. Рычаг регулировки высоты среза
14. Указатель высоты среза
15. Травосборник

Сборка

Внимание! Перед началом сборки убедитесь, что устройство выключено и отсоединено от электросети.

Распаковка (Рис. А и В)

Внимание! Опасное место - во избежание защемления пальцев держите руки в стороне от участка между рукояткой и пластинами.

- ◆ Осторожно раскройте боковые стороны коробки в противоположные стороны от рукоятки и откиньте клапан коробки вниз, как показано на рисунке.
- ◆ Раскрыв боковые стороны коробки, извлеките картонную перегородку, зарядное устройство, пакет с принадлежностями, затем выкатите газонокосилку из проема.

Внимание! Острый подвижный нож. Держите руки в стороне от ножа.

Сборка рукоятки (Рис. С)

Инструменты для сборки, не входящие в комплект поставки: Разводной или 13 мм гаечный ключ.

- ◆ Расположите рукоятку, совместив отверстия в рукоятке (5) с отверстиями на пластине (16). Ручки быстрой регулировки рукоятки (7) должны быть совмещены с верхними отверстиями боковой пластины (16).
- ◆ Вставьте в отверстия рукоятки (5) крепежные болты (8) и вкрутите их в пластину (16). Прежде чем затянуть болты, повторите процедуру на противоположной пластине.
- ◆ Используя разводной или 13 мм гаечный ключ, крепко затяните крепежные болты (8).
- ◆ Для установки желаемой высоты рукоятки см. раздел «Регулировка рукоятки». Не тяните и не используйте газонокосилку, пока рукоятка не будет надежно установлена и закреплена.

Внимание! Опасное место - во избежание защемления пальцев держите руки в стороне от участка между рукояткой (5) и пластинами (16).

Регулировка рукоятки (Рис. D)

Ваша газонокосилка оснащена функцией смены высоты рукоятки. Чтобы отрегулировать высоту рукоятки в соответствии с Вашим ростом, выполните следующее:

- ◆ Удерживая рукоятку (5) одной рукой, другой рукой оттяните и поверните на четверть оборота ручку регулировки высоты (7), освобождая штифт из отверстия в металлической пластине.

- ◆ Повторите с другой стороной. Теперь рукоятка (5) может свободно двигаться, меняя положение высоты.
- ◆ Установите рукоятку в желаемое положение высоты.
- ◆ Оттяните и поверните на четверть оборота ручку регулировки высоты (7), вводя штифт в отверстие в металлической пластине; повторите с другой стороной.

Сборка травосборника (Рис. Е и F)

- ◆ Наденьте травосборник (15) на каркас (17).
- ◆ Защелкните верхние зажимы травосборника на каркасе.
- ◆ Защелкните на каркасе 2 боковых зажима, затем нижний зажим.

Регулировка высоты колес (Рис. G и H)

Ваша газонокосилка оснащена системой моментальной регулировки высоты колес Black & Decker. Данная система отрегулирует высоту одновременно всех четырех колес.

Газонокосилка имеет 7 положений высоты ножа (от 38 мм до 89 мм). Посмотрите на шкалу и указатель, расположенные в передней части газонокосилки. Указатель будет указывать высоту среза для Вашего газона. Данная установка может рассматриваться как ориентир, когда в следующий раз Вы захотите постричь Ваш газон на той же высоте.

- ◆ Отпустите переключатель запуска (3), чтобы отключить газонокосилку, дождитесь остановки ножа и выньте предохранительный ключ (1).
- ◆ Чтобы увеличить или уменьшить высоту среза, положите ладонь на упор для руки (18), пальцами нажмите на рукоятку (19) и удерживайте в таком положении.
- ◆ Удерживая рукоятку (19) нажатой, увеличьте или уменьшите высоту среза до нужного значения. Указатель высоты покажет текущую настройку (Рис. H).
- ◆ Подняв газонокосилку на нужную высоту, удерживайте ее на месте, положив левую руку на нижнюю правую рукоятку, и отпустите рукоятку (19), фиксируя отрегулированную высоту.

Примечание: Чтобы убедиться, что газонокосилка зафиксирована в одном из 8-ми положений, после того как отпустите рукоятку, нажмите на упор для руки.

Установка и извлечение аккумулятора (Рис. I и K)

Аккумулятор (11) может извлекаться из газонокосилки для хранения/зарядки или оставляться в газонокосилке для зарядки.

Перед извлечением аккумулятора:

- ◆ Поместите газонокосилку на ровную поверхность.
- ◆ Отпустите перекладину запуска (3), чтобы отключить газонокосилку, дождитесь остановки ножа и выньте предохранительный ключ (1).

Чтобы извлечь аккумулятор:

- ◆ Поднимите рычаг аккумулятора (10), освобождая затвор аккумулятора (9), затем потяните рычаг назад вместе с аккумулятором. Извлеките аккумулятор.

Чтобы установить аккумулятор:

Перед установкой аккумулятора убедитесь, что газонокосилка очищена от мусора, а штекер зарядного устройства (20) отключен от аккумулятора (11).

- ◆ Вдвиньте аккумулятор в газонокосилку. (Аккумулятор вставляется только в единственном положении.)
- ◆ Закрепите аккумулятор в газонокосилке, защелкнув затвор аккумулятора (9) на краю аккумулятора (11) и опустив рычаг аккумулятора (10), пока он не защелкнется на месте.

Эксплуатация

Внимание! Не форсируйте рабочий процесс. Избегайте перегрузки устройства.

Зарядка аккумулятора (Рис. J-L)

Примечание: Перед первым использованием зарядите аккумулятор.

Аккумулятор можно извлечь из газонокосилки для зарядки, а можно оставить заряжаться на месте.

- ◆ Отпустите перекладину запуска (3), чтобы отключить газонокосилку, дождитесь остановки ножа и выньте предохранительный ключ (1).
- ◆ Совместите зеленый (+) и белый (-) соединители и вставьте штекер зарядного устройства (20) в приемное гнездо (22) на газонокосилке; или извлеките аккумулятор из газонокосилки и вставьте штекер зарядного устройства (20) в приемное гнездо (21) аккумулятора.
- ◆ Штекер зарядного устройства (20) может вставляться в приемное гнездо газонокосилки только одним способом.
- ◆ Вставьте вилку 240 В зарядного устройства в сетевую розетку (Рис. L).
- ◆ На зарядном устройстве (24) загорится красный индикатор (26), указывая на то,

что аккумулятор заряжается. Если красный индикатор не загорелся, проверьте правильность соединения штепселя зарядного устройства.

- ◆ Когда зарядка будет окончена, красный индикатор (26) погаснет и загорится зеленый индикатор.

Зарядка полностью разряженного аккумулятора займет приблизительно 16 часов.

Во время сезона скашивания рекомендуется оставлять аккумулятор постоянно заряженным между использованиями для повышения производительности газонокосилки.

Зарядное устройство, поставляемое с данным продуктом, должно подключаться только в правильном вертикальном или напольном положении.

Индикатор состояния заряда (Рис. K)

Аккумулятор оснащен индикатором состояния заряда. Индикатор используется для отображения текущего уровня заряда аккумулятора во время работы.

- ◆ Нажмите на кнопку индикатора состояние заряда (23).

Предохранительный ключ

Вынимайте предохранительный ключ:

- ◆ Каждый раз, когда оставляете устройство без присмотра.
- ◆ Перед устранением забивания.
- ◆ Перед проведением осмотра, чисткой или работой устройством.
- ◆ После отбрасыванием устройством постоянного объекта.
- ◆ Каждый раз, когда устройство начинает чрезмерно вибрировать.

Включение и выключение

Внимание! Острый подвижный нож. Никогда не пытайтесь принудительно изменить работу данного выключателя и системы предохранительного ключа, это может привести к получению травмы.

Включение (Рис. M)

- ◆ Полностью вставьте предохранительный ключ (1) в корпус управления.
- ◆ Нажмите на кнопку (27), расположенную на боковой части корпуса управления.
- ◆ Прижмите перекладину запуска ножа (3) к основной рукоятке (5).

Выключение (Рис. M)

- ◆ Чтобы выключить газонокосилку, отпустите перекладину запуска (3).

Когда переключатель запуска (3) вернется в свое исходное положение, она запустит механизм автоматического торможения. Сработает электронный тормоз двигателя, и нож газонокосилки остановит свое вращение в течение 3 секунд или менее.

Автономный привод с переключением скоростей (Рис. М)

Ваша газонокосилка оборудована автономным приводом с переключением скоростей. Автономный привод не зависит от выключателя ножа. Он может использоваться с или без вращения ножа. Например, после того как Вы закончили стрижку газона, вы можете использовать автономный привод для перемещения газонокосилки в место ее хранения, не запуская двигатель ножа.

Включение автономного привода без вращения ножа:

- ◆ Полностью вставьте предохранительный ключ (1) в корпус управления.
- ◆ Прижмите переключатель автономного привода (2) к основной рукоятке (5).
- ◆ Чтобы отключить автономный привод, отпустите переключатель автономного привода.

Примечание: Автономный привод оборудован переключением скоростей. Вы можете выбрать скорость, передвигая рычаг переключения скоростей (4). При перемещении переключателя вперед, скорость увеличится. Перемещение переключателя в противоположном направлении приведет к снижению скорости.

Включение автономного привода с вращением ножа:

- ◆ Полностью вставьте предохранительный ключ (1) в корпус управления.
- ◆ Нажмите на кнопку (27) в боковой части корпуса управления, затем прижмите переключатель запуска ножа (3) к основной рукоятке (5).
- ◆ Удерживайте переключатель запуска прижатой к основной рукоятке правой рукой. Теперь левой рукой прижмите переключатель автономного привода (2) к основной рукоятке (5).
- ◆ Вы можете удерживать обе переключатели прижатыми к основной рукоятке одной левой рукой.

Примечание: При отключении автономного привода, например, в конце ряда, он может быть временно заблокирован, если Вы потянете газонокосилку на себя. Просто слегка подтолкните вперед, затем продолжите перемещение газонокосилки в нужном направлении.

Примечание: Во время скашивания легче маневрировать вокруг объектов, таких как деревья или растения, с выключенным автономным приводом. Газонокосилка также может использоваться с выключенным автономным приводом.

Переключение в режим мульчирования (Рис. N и O)

Газонокосилка оборудована функцией переключения с режима мульчирования в режим сбора скошенной травы в травосборник или режим разгрузки одним поворотом рукоятки:

- ◆ Отпустите переключатель запуска (3), чтобы отключить газонокосилку, дождитесь остановки ножа и выньте предохранительный ключ (1).

Режим разгрузки:

- ◆ Снимите травосборник.
- ◆ Убедитесь, что задняя разгрузочная дверца плотно закрыта на корпусе газонокосилки.
- ◆ Нажмите и поверните рукоятку, чтобы она указывала на слово «РАЗГРУЗКА» (Рис. N).

Примечание: Ваша газонокосилка теперь работает в режиме разгрузки. Срезанная трава будет располагаться под закрытой дверцей до выброса на газон.

Режим травосборника:

- ◆ Установите травосборник.
- ◆ Убедитесь, что задняя разгрузочная дверца плотно прилегает к верхней части травосборника.
- ◆ Нажмите и поверните рукоятку, чтобы она указывала на слово «ТРАВОСБОРНИК» (Рис. N).

Примечание: Ваша газонокосилка теперь работает в режиме травосборника. Чтобы в данный момент переключиться в режим разгрузки, просто снимите травосборник.

Режим мульчирования:

- ◆ Чтобы переключиться в режим мульчирования, нажмите и поверните рукоятку, чтобы она указывала на слово «МУЛЬЧИРОВАНИЕ» (Рис. O). Ваша газонокосилка теперь работает в режиме мульчирования.

Примечание: Если при повороте рукоятки возникают трудности, может понадобиться прочистить разгрузочный желоб внутри корпуса газонокосилки.

- ◆ Отпустите переключатель запуска ножа, выключая газонокосилку, и дождитесь полной остановки ножа. Затем выньте предохранительный ключ и аккумулятор.
- ◆ Откройте разгрузочную дверцу и вычистите весь мусор из разгрузочного желоба. При

необходимости также прочистите нижнюю часть корпуса.

Установка травосборника (Рис. P и Q)

- ◆ Отпустите перекладину запуска ножа (3), чтобы отключить газонокосилку, дождитесь остановки ножа и выньте предохранительный ключ (1).
- ◆ Откройте подпружиненную дверцу задней разгрузки (6), переведите ее в вертикальное положение и оставьте открытой.
- ◆ Используя рукоятку (29) на травосборнике (15), установите травосборник между рукоятками газонокосилки.
- ◆ Установите на газонокосилку крючки травосборника (Рис. Q).
- ◆ Отпустите разгрузочную дверцу (6).

Рекомендации по оптимальному использованию

В первую очередь, газоны должны подстригаться весной, когда высота травы достигает 63-76 мм. Стрижка газона в более ранний сезон сдерживает корневую систему травы, которая самостоятельно обновляется каждую весну. Новая трава должна срезаться, когда ее высота достигнет приблизительно 63 мм.

Не удаляйте всю траву под корень за один раз - не более чем 1/3 высоты травы за одну стрижку. Стрижка под корень травмирует поверхностную корневую систему травы, затрудняя впитывание воды из земли Вашим газоном.

Стригите сухой газон, чтобы избежать слипания мокрой травы. Если у Вас есть выбор, косите поздней осенью. Это идеальное время для скашивания не только потому, что трава остается сухой, но также потому, что чувствительный свежескошенный участок не будет подвергаться интенсивным солнечным лучам.

Чтобы выполнить чистый рез, следите, чтобы нож газонокосилки оставался всегда острым. Это увеличивает производительность газонокосилки и значительно улучшает внешний вид Вашего газона. Тупой нож раздробляет и сминая кончики травы. Это ухудшает здоровый рост Вашего газона и увеличивает восприимчивость к заболеваниям почвы. Поврежденные и смятые кончики травы приобретают коричневатый оттенок, что придаст Вашему газону нездоровый и неухоженный вид. Также тупой нож может удалить молодые побеги травы.

Старайтесь косить Ваш газон на одной высоте. Хотя бывают случаи, когда необходимо менять высоту среза в зависимости от времени года,

одинаковая высота среза обеспечивает здоровый, красивый внешний вид газона с меньшим количеством сорняков. Косите чаще в периоды быстрого роста. Частое скашивание гарантирует, что не будут видны нижние менее привлекательные слои травы.

Если трава на Вашем газоне стала слишком высокой, например, за время отпуска, при скашивании устанавливайте высоту среза на одну-две позиции выше, чем обычно. Через несколько дней при повторном скашивании установите обычную высоту среза и продолжайте косить по привычной схеме. Изменить высоту среза очень просто при использовании системы моментальной регулировки высоты колес Black & Decker, которая одновременно регулирует все четыре колеса.

Весной и осенью или после длительного перерыва в скашивании, трава становится выше и толще. Если при скашивании двигатель постоянно замедляет скорость, попробуйте изменить высоту колес и высоту среза. Чрезмерная нагрузка двигателя может привести к неровному срезу и быстрой разрядке аккумулятора, что, в свою очередь, может стать причиной перегрузки и останова двигателя.

Существует три отличных способа улучшить внешний вид Вашего газона: Часто меняйте направление при скашивании; на склонах косите горизонтально (это также гарантирует безопасность); и не забывайте косить рядами внахлест.

Всегда косите таким образом, чтобы скошенная трава разгружалась на подстриженный газон. Это сохранит внешний вид Вашего газона всегда свежим, избегая скапливания срезанной травы, которая со временем приобретает коричневый оттенок и непривлекательно выглядит. Этот способ также сохранит заряд Вашего аккумулятора, позволяя получить максимум производительности от Вашей газонокосилки Black & Decker.

Весной и осенью, когда трава более высокая и толстая, Вы можете использовать газонокосилку с не полностью заряженным аккумулятором (включен зеленый индикатор зарядки). Это позволит выполнять непродолжительные операции по скашиванию, хотя мы не рекомендуем делать это слишком часто. Газонокосилка работает гораздо лучше при полностью заряженном аккумуляторе.

Советы по скашиванию

Примечание: Всегда проверяйте зону работы газонокосилкой и удаляйте все камни, палки, проволоку, кости и прочий мусор, который может быть отброшен ножом.

- ◆ Перемещайтесь поперек склона, ни в коем случае не сверху вниз. Будьте особенно внимательны при изменении направления, находясь на склоне. Не работайте на слишком крутых склонах. Всегда устойчиво стойте на ногах.
- ◆ При пересечении посыпанных гравием поверхностей всегда отпусайте перекладину запуска (3), чтобы предотвратить отбрасывание камней вращающимся ножом.
- ◆ При скашивании на неровных поверхностях или при наличии высоких сорняков всегда устанавливайте самую высокую высоту среза. Удаление слишком большого количества травы за один раз может стать причиной перегрузки двигателя, что приведет к останову газонокосилки. См. раздел «Возможные неисправности и способы их устранения».

Если травосборник (15) используется в сезон быстрого роста, трава имеет тенденцию забивать разгрузочное отверстие.

- ◆ Отпустите перекладину запуска (3), чтобы отключить газонокосилку, и выньте предохранительный ключ (1).
- ◆ Снимите травосборник (15) и потрясите его, стряхивая траву в нижнюю часть травосборника.
- ◆ Удалите всю траву и мусор, скопившийся вокруг разгрузочного отверстия.
- ◆ Установите на место травосборник (15).

Если газонокосилка начинает сильно вибрировать:

- ◆ Немедленно отпустите перекладину запуска (3), чтобы отключить газонокосилку, и выньте предохранительный ключ (1) и аккумулятор (11).
- ◆ Определите причину вибрации. Вибрация является предупреждением. Не используйте газонокосилку, пока не будет проведена техническая проверка. См. раздел «Возможные неисправности и способы их устранения» в руководстве по эксплуатации.

Примечание: При оставлении газонокосилки без присмотра даже на короткий период времени всегда отпусайте перекладину запуска, выключая газонокосилку, и вынимайте предохранительный ключ.

Следующие рекомендации помогут достичь оптимального рабочего времени при работе аккумуляторной газонокосилкой:

- ◆ Замедляйте движение на участках, где трава особенно высокая или толстая.
- ◆ При работе в режиме мульчирования, избегайте скашивания на высоте более 38 мм за один раз.
- ◆ Не косите влажную траву.
- ◆ Косите Ваш газон часто, особенно в периоды активного роста травы.

Примечание: Рекомендуется заряжать Вашу газонокосилку после каждого использования. Частая зарядка не повредит аккумулятор и обеспечит постоянную полную зарядку аккумулятора.

Советы по мульчированию

Ваша газонокосилка спроектирована таким образом, чтобы при работе в режиме мульчирования срезанная трава дробилась на мелкие кусочки и выбрасывалась обратно на газон. При нормальных условиях, мульчированная трава биологическим образом быстро разлагается, обеспечивая питательные вещества для Вашего газона.

Рекомендации для оптимального мульчирования:

- ◆ Не косите влажную траву. Влажная трава может образовать комки, препятствующие мульчированию, сокращая рабочий цикл. Лучшее время для скашивания - ранний вечер, когда трава сухая и свежескошенный участок не подвергается прямым солнечным лучам.
- ◆ Для наилучших результатов мульчирования установите высоту среза, чтобы срезать не более одной трети высоты травы, в идеале не более 38 мм за один раз. Если газон слишком зарос, может оказаться необходимым увеличить высоту среза, чтобы уменьшить давление на газонокосилку и предотвратить перегрузку двигателя.
- ◆ При наличии особо тяжелых условий для мульчирования, желательно сначала скосить при высоком значении высоты среза, а затем сократить до конечной высоты среза или делать узкие резы и косить медленно.

Для наилучшей производительности следите, чтобы на корпусе газонокосилки не скапливалась трава:

- ◆ Отпустите перекладину запуска ножа (3), чтобы отключить газонокосилку, и дождитесь полной остановки ножа.

- ♦ Выньте предохранительный ключ (1), извлеките аккумулятор (11) и переверните газонокосилку набор.
- ♦ Очистите область ножа от скопленной травы с помощью тупоносого скребка. Будьте осторожны – края ножа острые! При скашивании обильной травы производите очистку чаще и всегда после каждого использования газонокосилки.

При скашивании некоторых видов трав и в зависимости от условий газона может потребоваться повторное мульчирование, чтобы распространить скошенную траву по всему газону.

При повторном скашивании предпочтительно косить перпендикулярно (поперек) первого скаса, но ни при каких обстоятельствах не менять схему скашивания, т.е. косить по нисходящей.

- ♦ Каждую неделю изменяйте схему скашивания. Это поможет избежать появления проплешин на газоне.

Техническое обслуживание

Ваш электрический/аккумуляторный инструмент Black & Decker рассчитан на работу в течение продолжительного времени при минимальном техническом обслуживании. Срок службы и надежность инструмента увеличивается при правильном уходе и регулярной чистке. Ваше зарядное устройство не требует никакого дополнительного технического обслуживания, кроме регулярной чистки.

Внимание! Перед проведением технического обслуживания электрического/аккумуляторного инструмента:

- ♦ Выключите инструмент и отключите его от источника питания.
- ♦ Или выключите инструмент/устройство и выньте из него аккумулятор, если инструмент/устройство оснащено съемным аккумулятором.
- ♦ В случае наличия встроенного аккумулятора, полностью разгрузите аккумулятор и выключите инструмент.
- ♦ Перед чисткой зарядного устройства отключите его от источника питания. Ваше зарядное устройство не требует никакого дополнительного технического обслуживания, кроме регулярной чистки.
- ♦ Регулярно очищайте вентиляционные отверстия инструмента/зарядного устройства мягкой щеткой или сухой тканью.
- ♦ Регулярно очищайте корпус двигателя влажной тканью. Не используйте абразивные чистящие средства, а также чистящие

средства на основе растворителей.

- ♦ Регулярно очищайте защитный кожух от травы и грязи с помощью тупоносого скребка.

Снятие и установка ножа (Рис. R и S)

Внимание! Не касайтесь ножа, пока не будет вынут предохранительный ключ и нож полностью не остановится.

- ♦ Отпустите переключатель запуска (3), чтобы отключить газонокосилку, дождитесь остановки ножа и выньте предохранительный ключ (1).
- ♦ Подготовьте деревянную заготовку (приблизительно 50x100 мм и длиной 600 мм) для предотвращения вращения ножа при удалении гайки с буртиком.
- ♦ Поставьте газонокосилку набор.

Внимание! Наденьте перчатки и защитные очки. Будьте осторожны – края ножа острые!

- ♦ Установите деревянную заготовку (32) и удалите гайку с буртиком (30), используя гаечный ключ 19 мм (Рис. R).
- ♦ Снимите металлическую квадратную шайбу (37), пластиковый квадратный изолятор (33) и нож (34) (Рис. S). Проверьте изолятор ножа (35) на наличие повреждений и при необходимости замените.

При установке ножа убедитесь, что край ножа для срезания травы обращен к земле при вращении газонокосилки в нормальное вертикальное положение.

- ♦ После установки ножа установите на нем изолятор ножа (35) таким образом, чтобы выступающие язычки на одной из сторон изолятора соединились с краями ножа (34).
- ♦ Установите прокладку (36), чтобы она вошла в выступающие язычки, расположенные на обратной стороне изолятора ножа (35). Убедитесь, что выемки в отверстии прокладки (36) совпали с выемками на шпинделе, поворачивая для этого нож вместе с изолятором ножа, если потребуется.
- ♦ Установите деревянную заготовку (32), чтобы предотвратить вращение ножа (Рис. R).
- ♦ Установите гайку с буртиком (30), буртиком вплотную к металлической квадратной шайбе (37) и затяните.

Заточка ножа (Рис. T)

Для наилучшей производительности, следите за остротой заточки ножа. Тупой нож не будет чисто срезать траву и правильно ее мульчировать.

Внимание! Всегда следите, чтобы был вынут предохранительный ключ.

Внимание! При снятии, заточке и установке ножа на место всегда надевайте защитные очки. При нормальных условиях, обычно, достаточно двух заточек в течение сезона скашивания. Песок быстро затупляет лезвие ножа. Если почва Вашего газона содержит много песка, может потребоваться более частая заточка ножа.

- ◆ Немедленно замените поврежденный приводной ремень или нож.

При заточке ножа:

- ◆ Убедитесь, что нож сбалансирован.
- ◆ Затачивайте нож под первоначальным углом среза.
- ◆ Затачивайте режущие края на обоих концах ножа, удаляя равные количества материала с обеих сторон.

При заточке ножа, закрепленного в тисках (Рис. Т)

- ◆ Отпустите переключатель запуска ножа (3), чтобы отключить газонокосилку, и дождитесь полной остановки ножа.
- ◆ Выньте предохранительный ключ (1), извлеките аккумулятор (11) и переверните газонокосилку набок.
- ◆ Снимите с газонокосилки нож (34), следуя инструкциям по снятию и установке ножа.

Внимание! Надевайте перчатки и защитные очки и будьте осторожны с острыми краями ножа.

- ◆ Зажмите нож (34) в тисках.
- ◆ Осторожно шлифуйте края лезвия мелкозернистым напильником или точильным камнем под первоначальным углом среза.
- ◆ Проверьте балансировку ножа, следуя инструкциям по балансировке ножа.
- ◆ Установите нож (34) на газонокосилку, следуя инструкциям по снятию и установке ножа.

Балансировка ножа (Рис. U)

- ◆ Чтобы проверить балансировку ножа, установите его отверстием на гвоздь или отвертку, горизонтально зажатую в тисках. Если один из концов ножа поворачивается вниз, подточите этот конец, пока нож не будет полностью сбалансирован.

Смазка

Смазка не требуется. Не смазывайте колеса. Они оснащены пластиковыми подшипниками, которым смазка не требуется.

Чистка

- ◆ Отпустите переключатель запуска ножа (3), чтобы отключить газонокосилку, и дождитесь полной остановки ножа.

- ◆ Выньте предохранительный ключ (1).
- ◆ Для чистки газонокосилки используйте только слабый мыльный раствор и влажную ткань.
- ◆ Инструментом с тупым носом очистите всю грязь, скопившуюся на задней поверхности газонокосилки.
- ◆ После нескольких использований проверьте все открытые крепления на прочность затяжки.

Предотвращение коррозии

Удобрения и другие садовые химикаты содержат вещества, которые значительно ускоряют коррозию металлов. Если вы косили на участках с использованием удобрений и химикатов, газонокосилка должна быть очищена сразу же после скашивания следующим образом:

- ◆ Отпустите переключатель запуска ножа (3), чтобы отключить газонокосилку, и дождитесь полной остановки ножа.
- ◆ Выньте предохранительный ключ (1).
- ◆ Протрите все выступающие части влажной тканью.

Транспортировка и хранение

Внимание! Вращающийся нож может стать причиной получения тяжелой травмы. Перед поднятием, переноской или уборкой на хранение газонокосилки, отпустите переключатель запуска, чтобы отключить газонокосилку, и выньте предохранительный ключ (1). Храните в сухом месте.

Примечание: Если предварительно извлечь аккумулятор, газонокосилка не будет такой тяжелой для подъема. Не поднимайте газонокосилку за затвор.

Хранение в межсезонный период

При влажном климате рекомендуется оставлять аккумулятор на зарядном устройстве постоянно, для обеспечения оптимальной производительности.

Аккумулятор может храниться отдельно от зарядного устройства, если соблюдены следующие условия:

- ◆ Перед уборкой на хранение аккумулятор полностью заряжен.
- ◆ Средняя температура в месте хранения ниже 10 °C.

Защита окружающей среды



Раздельный сбор. Данное изделие нельзя утилизировать вместе с обычными бытовыми отходами.

Если однажды Вы захотите заменить Ваш электроинструмент Black & Decker или Вы

больше в нем не нуждается, не выбрасывайте его вместе с бытовыми отходами. Отнесите изделие в специальный приемный пункт.



Раздельный сбор изделий с истекшим сроком службы и их упаковок позволяет пускать их в переработку и повторно использовать. Использование переработанных материалов помогает защищать окружающую среду от загрязнения и снижает расход сырьевых материалов.

Местное законодательство может обеспечить сбор старых электроинструментов отдельно от бытового мусора на муниципальных свалках отходов, или Вы можете сдавать их в торговом предприятии при покупке нового изделия.

Фирма Black & Decker обеспечивает прием и переработку отслуживших свой срок изделий Black & Decker. Чтобы воспользоваться этой услугой, Вы можете сдать Ваше изделие в любой авторизованный сервисный центр, который собирает их по нашему поручению.

Вы можете узнать место нахождения Вашего ближайшего авторизованного сервисного центра, обратившись в Ваш местный офис Black & Decker по адресу, указанному в данном руководстве по эксплуатации. Кроме того, список авторизованных сервисных центров Black & Decker и полную информацию о нашем послепродажном обслуживании и контактах Вы можете найти в интернете по адресу: www.2helpU.com.

Аккумуляторы



По окончании срока службы утилизируйте отработанные аккумуляторы безопасным для окружающей среды способом:

- ♦ Полностью разрядите аккумулятор, затем извлеките его из инструмента.
- ♦ NiCd, NiMH и Li-Ion аккумуляторы подлежат переработке. Поместите аккумулятор (аккумуляторы) в подходящую упаковку, исключив возможность короткого замыкания контактов. Сдайте их в любой авторизованный сервисный центр или в местный пункт переработки.
- ♦ Не допускайте короткого замыкания контактов аккумулятора.
- ♦ Не бросайте аккумулятор в огонь - это может послужить причиной взрыва или получения тяжелой травмы.

Технические характеристики

GRC4736SD H 1	
Входное напряжение	
В пост. тока	36
Число оборотов	
без нагрузки	об/мин. 3300
Вес	
	кг 41
Аккумулятор A1236	
Напряжение питания	
В пост. тока	36
Емкость	
	Ач 12
Тип	
	Свинцово-кислотный

Зарядное устройство 905521** тип 1	
Входное напряжение	
В перем. тока	220-240
Выходное напряжение	
В пост. тока	36
Выходной ток	
	мА 800
Приблизительное	
время зарядки	ч 16

Вибрационная нагрузка на руку/плечо в соответствии с EN 786:

= < 2,5 м/с², погрешность (К) = 1,5 м/с²

L_{РА} (звуковое давление) 79 дБ(А)

Погрешность (К) = 2 дБ(А)

Декларация соответствия ЕС

ДИРЕКТИВА ПО МЕХАНИЧЕСКОМУ
ОБОРУДОВАНИЮ
ДИРЕКТИВА ПО ШУМАМ, ПРОИЗВОДИМЫМ
ВНЕ ПОМЕЩЕНИЙ



GRC4736SD

Black & Decker заявляет, что продукты, обозначенные в разделе «Технические характеристики», полностью соответствуют стандартам: 2006/42/ЕС, EN 60335-1, EN 60335-2-91.

2000/14/ЕС, Колесная газонокосилка, L ≤ 50 см, Приложение VI

DEKRA Certification B.V., Utrechtseweg 310, ED Arnhem, Голландия

Идентификационный Номер Уполномоченного Органа: 0344

Уровень акустической мощности, измеренный в соответствии с 2000/14/ЕС (Статья 12, Приложение III, $L \leq 50$ см):

L_{wA} (измеренная акустическая мощность) 93 дБ(А)

Погрешность (К) = 2 дБ(А), L_{wA} (гарантированная акустическая мощность) 95 дБ(А), Погрешность (К) = 2 дБ(А)

Данные продукты также соответствуют Директивам 2004/108/ЕС и 2011/65/EU. За дополнительной информацией обращайтесь по указанному ниже адресу или по адресу, указанному на последней странице руководства.

Нижеподписавшееся лицо полностью отвечает за соответствие технических данных и делает это заявление от имени фирмы Black & Decker.



Кевин Хьюитт (Kevin Hewitt)
Вице-президент отдела
мирового проектирования
Black & Decker Europe,
210 Bath Road, Slough,
Berkshire, SL1 3YD
United Kingdom
01-10-2009

EST	Tallmac Tehnika OÜ Liimi 4/2 10621 Tallinn	(+372) 6563683 remont@tallmac.ee www.tallmac.ee
	Tallmac Tehnika OÜ Riia 130 B/1 TARTU 50411	(+372) 6668510 tartu@tallmac.ee www.tallmac.ee
	Stokker AS Peterburi tee 44 11415 Tallinn	(+372) 6201111 stokker@stokker.com www.stokker.com
LV	LIC GOTUS SIA Ulbrokas Str. 1021 Riga	(+371) 67556949 info@licgotus.lv www.licgotus.lv
	Stokker SIA Krasta iela 42 LV1003 Riga	(+371) 27354354 krasta.riga@stokker.com www.stokker.com
	Visico Fastening Systems SIA Mazā Rāmavas iela 2 1076 Valdauci, Riga	(+371) 67 452 453 (+371) 67 452 454 info@visico.eu www.visico.eu
LT	ELREMTA MASTERMANN UAB NAGLIO STR 4C 52367 Kaunas	(+370) 69840004 servisas@elmast.lt www.elremta.lt
	Stokker UAB Islandijos pl.5 LT-49179 Kaunas	(+370) 650 05730 kaunas@stokker.com www.stokker.com

Rohkem infot lähima hoolduspartneri kohta leiate siit:
www.2helpu.com

Informāciju par tuvāko servisa pārstāvi skatiet tīmekļa vietnē:
www.2helpu.com

Informāciju apie artimiausias remonto dirbtuves rasite tinklalapyje:
www.2helpu.com



LIETUVIŲ

Garantija

„Black & Decker“ užtikrina, kad gaminiu, kuris pristatomas vartotojui, medžiagos ir (arba) jo surinkimas yra kokybiškas. Garantija yra pridedas prie vartotojo teisių ir jų nekeičia. Garantija galioja visose Europos Bendrijos valstybėse narėse ir Europos laisvosios prekybos zonoje.

Jei „Black & Decker“ gaminyms sulūžta dėl nekokybiškų medžiagų ir (arba) surinkimo, arba, jei jis neatitinka techninių reikalavimų, 24 mėnesių laikotarpio nuo jo įsigijimo „Black & Decker“ sutaisyys arba pakeis gaminį.

Garantija netaikoma, jei gedimas atsiranda dėl:

- normalaus susidėvėjimo
- netinkamo įrankio eksploatavimo ar techninės priežiūros
- jei variklis buvo perkrautas
- jei gaminyms sugedo dėl neįprastų dalelių, medžiagų ar nelaimingo atsitikimo
- netinkamo montavimo

Garantija netaikoma, jei įrankis naudojamas komerciniams darbam atlikti, kai jis yra skirtas namų ūkiui darbam.

Garantija netaikoma, jei gaminį remontavo arba išmontavo „Black Decker“ neįgalotas technikas.

Garantijai pasinaudoti gaminių, užpildytą garantinę kortelę ir pirkimo įrodymą (čeką) reikia pristatyti pardavėjui arba tiesiogiai įgalotoms remonto dirbtuvėms ne vėliau kaip per du mėnesius nuo gedimo nustatymo.

Informacija apie artimiausias „Black & Decker“ remonto dirbtuves rasite tinklalapyje www.2helpu.com.

Garantinis talonas:

Įrankio modelis/katalogo numeris

Serijinis numeris/datos kodas

Vartotojas

Pardavėjas

Data



EESTI

Garantii

Black & Decker garanteerib, et toode on kliendile tarnimisel vaba materjalil ja/või koostamise vigadest. Garantii liisandub kliendi seaduslikele õigustele ning ei mõjuta neid. Garantii kehtib kõigi Euroopa Ühenduse liikmesriikide territooriumil ja Euroopa vabakaubanduspiirkonnas.

Kui 24 kuu jooksul ostmisest esineb mõnel Black & Decker tootel rike materjalil ja/või koostamise vea tõttu või see on spetsifikatsiooni suhtes defektne, parandab või vahetab Black & Decker toote liendil jaoks minimaalse vaevaga.

Garantii ei kehti, kui vea põhjuseks on:

- Normaalse kulumine
- Tööriista väärkohtlemine või halb hooldamine
- Mootori ülekormamine
- Kui toodet on kahjustanud võõrosakesed, materjal või õmetus
- Vale tootepinge

Garantii ei kehti tööriista professionaalsel kasutamisel, kuna tööriist on loodud ainult koduseks kasutamiseks.

Garantii ei kehti, kui toodet on remontinud või demonteerinud Black & Decker voltusera isik.

Garantii kasutamiseks tuleb toode, täidetud garantiikaart ja ostuföend (t ekk) viia müüjale või otse volitatud teenindajale hiljemalt kaks kuud peale vea avastamist.

Teavet lähima Black & Decker teenindaja kohta leiata veebisaidilt: www.2helpu.com.

Garantiiatalong:

Tööriista mudel/kataloogi number

Seriaanumber/kuupäeva kood

Klient

Müüja

Kuupäev



РУССКИ

Гарантия

Black & Decker гарантирует, что данное изделие в момент поставки потребителю не содержит каких-либо дефектов материалов или сборки. Данная гарантия дополняет законные права потребителя и не затрагивает их каким-либо образом. Настоящая гарантия действует на территории стран-членов Европейского Союза и в Европейской зоне свободной торговли.

Если в течение 24 месяцев с даты приобретения произошла поломка изделия Black & Decker из-за некачественных материалов и/или сборки, либо изделие является дефектным в соответствии с техническими требованиями, то Black & Decker отремонтирует или заменит изделие с минимальным беспокойством для потребителя.

Гарантия не действительна, если поломка произошла вследствие:

- Нормального износа
- Неправильного использования или плохого обслуживания
- Перегрузки двигателя
- Если изделие повреждено посторонними частями, материалом или вследствие аварии
- Использования ненадлежащего источника питания

Гарантия не действительна, если инструмент используется в профессиональной деятельности, поскольку этот инструмент предназначен только для бытового применения. Гарантия не действительна, если изделие подвергалось ремонту или разборке лицом, не уполномоченным Black Decker.

Для того, чтобы воспользоваться гарантией, необходимо предоставить: изделие, заполненную Гарантийную карту и доказательство покупки (приемки) дилеру или непосредственно уполномоченному агенту по обслуживанию не позднее двух месяцев с момента обнаружения поломки.

Информацию о ближайшем агенте по обслуживанию Black & Decker можно найти на странице в Интернете: www.zheirru.com.

Гарантийный талон:

Модель инструмента / Номер по каталогу

Серийный номер / Код даты

Потребитель

Дилер

Дата



LATVIŠU

Garantija

Black & Decker garantē, ka produktam, to piegādājot klientam, nav materiālu un/vai montāžas defektu. Garantija ir papildus klienta juridiskajam tiesībam un tas neietekmē. Garantija ir spēkā visās Eiropas Kopienas dalībvalstīs un Eiropas Brīvās tirdzniecības zonā.

Ja Black & Decker produkts saņēmt materiālu un/vai montāžas trūkumu dēļ vai ja tam ir trūkumi saskaņā ar tehnisko specifikāciju, Black & Decker 24 mēnešu laikā no pirkšanas datuma veiks remontu vai produkta nomaiņu, ceroties klientam radīt iespējami mazāk grūtību.

Garantija nav spēkā, ja bojājums ir radies šāda iemesla dēļ:

- Normāls nolietums
- Ierīces nepareiza lietošana vai slihta uzturēšana
- Ja motors darbināts ar patalozi
- Ja produkta bojājumu radījis svešķermeni, cits materiāls vai tas bojāts avārijas rezultātā
- Nepareiza strāvas padeve

Garantija nav spēkā, ja ierīce ir izmantota profesionālā pielietojumā, jo tā ir paredzēta lietošanai tikai sadzīves vajadzībām.

Garantija nav spēkā, ja produktam remontu vai apkopi veikusi persona, kam šādam nolīkam nav Black Decker atļaujas.

Lai izmantotu garantijas tiesības, produkts ar aizpildītu garantijas kartiņu un pirkuma apliecinājumu (ceku) ir jānododā pārdevējam vai tieši pilnvarotajam adpores pārstāvim vēlāks divus mēnešus pēc trūkuma konstatēšanas.

Informāciju par tuvāko Black & Decker servisa pārstāvi meklējiet mājas lapā: www.zheirru.com.

Garantijas talons:

Ierīces modelis/Kataloga numurs

Serijs numurs/Datuma kods

Klients

Pārdevējs

Datums