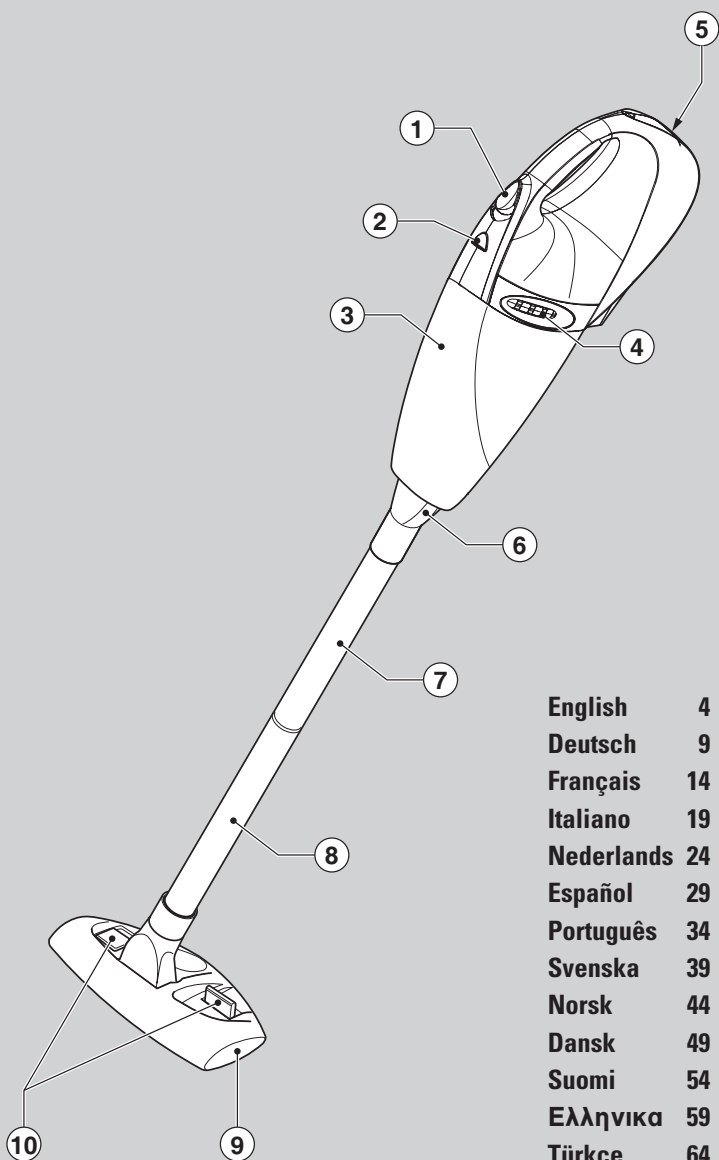


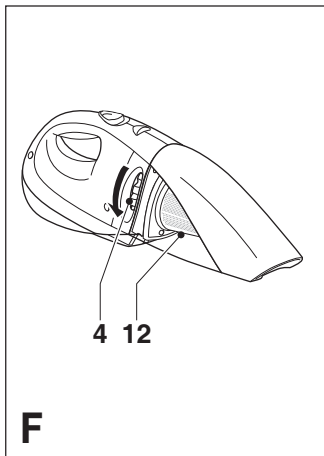
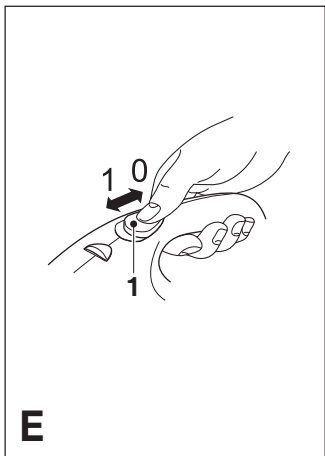
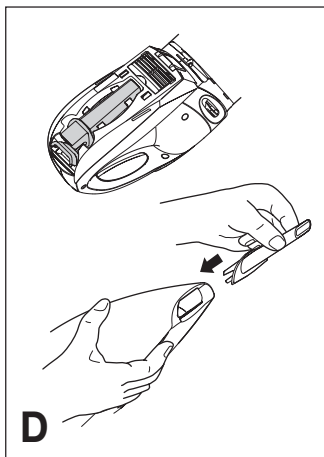
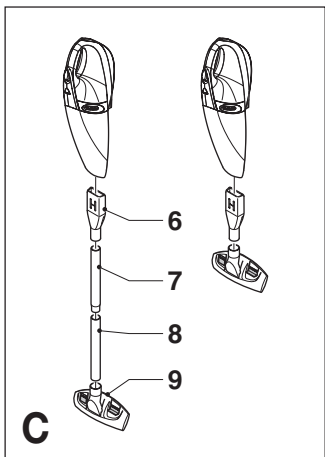
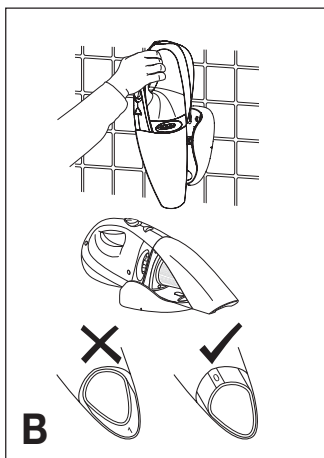
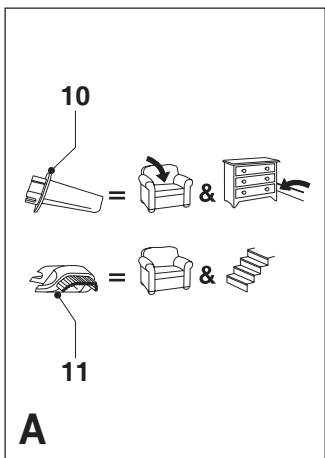


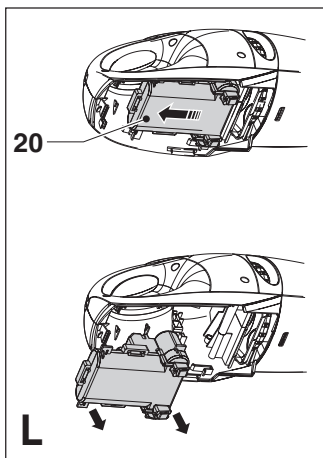
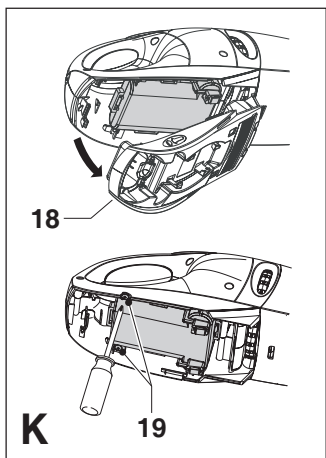
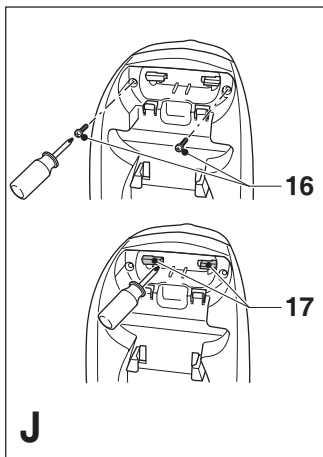
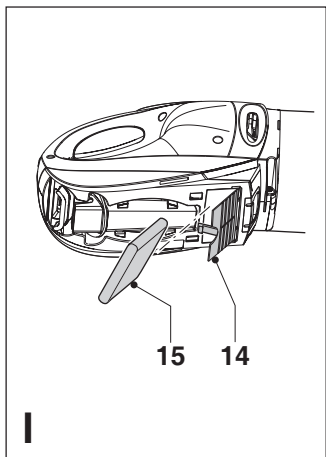
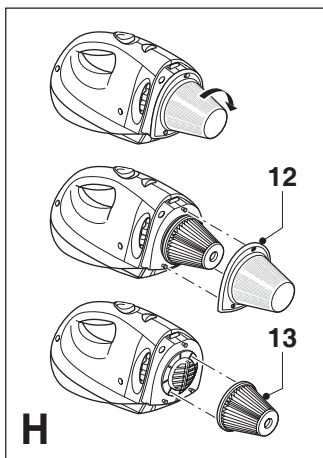
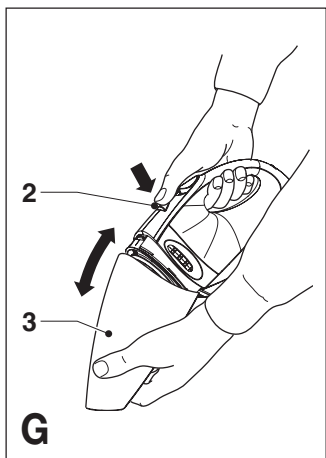
BLACK & DECKER®

www.blackanddecker.com



English	4
Deutsch	9
Français	14
Italiano	19
Nederlands	24
Español	29
Português	34
Svenska	39
Norsk	44
Dansk	49
Suomi	54
Ελληνικά	59
Türkçe	64





Intended use

Your Black & Decker Dustbuster® Duo has been designed for light dry vacuum cleaning purposes. This product is intended for household use only.

Safety instructions

- ◆ **Warning!** When using battery-powered appliances, basic safety precautions, including the following, should always be followed to reduce the risk of fire, leaking batteries, personal injury and material damage.
- ◆ Read this manual carefully before using the appliance.
- ◆ The intended use is described in this manual. The use of any accessory or attachment or the performance of any operation with this appliance other than those recommended in this instruction manual may present a risk of personal injury.
- ◆ Retain this manual for future reference.

Using your appliance

- ◆ Do not use the appliance to pick up liquids or any materials that could catch fire.
- ◆ Do not use the appliance near water. Do not immerse the appliance in water.
- ◆ Never pull the charger lead to disconnect the charger from the socket. Keep the charger lead away from heat, oil and sharp edges.

After use

- ◆ Unplug the charger before cleaning the charger or charging base.
- ◆ When not in use, the appliance should be stored in a dry place. Children should not have access to stored appliances.

Inspection and repairs

- ◆ Before use, check the appliance for damaged or defective parts. Check for breakage of parts, damage to switches and any other conditions that may affect its operation.

- ◆ Do not use the appliance if any part is damaged or defective.
- ◆ Have any damaged or defective parts repaired or replaced by an authorised repair agent.
- ◆ Regularly check the charger lead for damage. Replace the charger if the lead is damaged or defective.
- ◆ Never attempt to remove or replace any parts other than those specified in this manual.

Battery and charger

- ◆ Never attempt to open the battery.
- ◆ Do not expose the battery to water.
- ◆ Do not incinerate the battery.
- ◆ Do not expose the charger to water.
- ◆ Do not open the charger.

Electrical safety

Your charger has been designed for a specific voltage. Always check that the mains voltage corresponds to the voltage on the rating plate. Never attempt to replace the charger unit with a regular mains plug.

Symbols on the charger



Your charger is double insulated; therefore no earth wire is required.



Fail safe isolating transformer. The mains supply is electrically separated from the transformer output.



The charger automatically shuts off if the ambient temperature becomes too high. As soon as the ambient temperature has decreased, the charger will resume operating.



The charger is intended for indoor use only.

Features

1. On/off switch
2. Release button
3. Dust bowl

4. Filter cleaning wheel (CV9605S)
5. Charging indicator
6. Connector
7. Upper tube
8. Lower tube
9. Floor head
10. Brush actuator switches

Fig. A

11. Crevice tool
12. Brush tool

Installation

Fitting the charging base to the wall (fig. B)

The charging base can be placed on a worktop or fitted to the wall to provide a convenient storage and charging point for the appliance.

Assembly

Fitting the tubes and the floor head (fig. C)

- ◆ Fit the connector (6) on to the nose of the appliance.
- ◆ Fit the upper (7) and lower (8) tubes together and attach the floor head (9) to one end of the tube.
- ◆ Attach the other end of the tube to the connector on the nose of the appliance.
- ◆ Alternatively, to use as a hand-held cleaner with brush on stairs and furniture, attach the floor head directly on to the connector.

Fitting the accessories (fig. A & D)

These models are supplied with the following accessories:

- a crevice tool (11) for confined spaces
- a brush tool (12) for furniture and stairs

To fit an accessory, proceed as follows:

- ◆ Take the accessories from the appliance.
- ◆ Insert the appropriate accessory into the front of the appliance.

Use

- ◆ Before first use, the battery must be charged for at least 16 hours.
- ◆ Place the appliance on the charging base whenever it is not in use.

Charging the battery (fig. B)

- ◆ Make sure that the appliance is switched off. The battery will not be charged with the on/off switch in the on position.
- ◆ Place the appliance on the charging base as shown.
- ◆ Plug in the charger. Switch on at the mains.
The charging indicator (5) will be lit.
- ◆ Leave the appliance to charge for at least 16 hours.

Whilst charging, the charger may become warm. This is normal and does not indicate a problem. The appliance can be left connected to the charger indefinitely. The charging indicator will be lit as long as the appliance is connected to the plugged-in charger.

Warning! Do not charge the battery at ambient temperatures below 4 °C or above 40 °C.

Switching on and off (fig. E)

- ◆ To switch the appliance on, slide the on/off switch (1) forward.
- ◆ To switch the appliance off, slide the on/off switch back.

Optimising the suction force (fig. F)

In order to keep the suction force optimised, the filter must be cleared regularly during use.

- ◆ Rotate the wheel (4) a few turns to shake out dust clogging the filter (13).

Activating the brush

- ◆ Use the switches (10) on the floor head (9) to lower or raise the bristles on the brush.
- ◆ Lower the bristles for cleaning carpets or rugs.
- ◆ Raise the bristles for cleaning hard floors, such as wood, tile or marble.

Cleaning and maintenance

Warning! Regularly clean the filters.

Cleaning the dust bowl and filters (fig. G & H)

The filters are re-usable and should be cleaned regularly.

- ◆ Press the release button (2) and remove the dust bowl (3).
- ◆ Empty the dust bowl.
- ◆ Remove the filters (13 & 14) by twisting them clockwise.
- ◆ Brush any loose dust off the filters.
- ◆ Wash the filters in warm, soapy water. The bowl can also be washed if necessary. Do not immerse the appliance in water.
- ◆ Make sure the dust bowl and filters are dry.
- ◆ Refit the filters (13 & 14) onto the appliance, twisting them counterclockwise until they lock into place.
- ◆ Refit the dust bowl onto the appliance. Make sure the dust bowl clicks into place.

Warning! Never use the appliance without the filters. Optimum dust collection will only be achieved with clean filters and an empty dust bowl.

Cleaning the exhaust filter (fig. I)

- ◆ Open the lid (15).
- ◆ Remove the filter (16) from the recess.
- ◆ Wash the filter in warm, soapy water.
- ◆ Make sure the filter is dry.
- ◆ Refit the filter (16).
- ◆ Close the lid.

Replacing the filters

The filters should be replaced every 6 to 9 months and whenever worn or damaged. Replacement filters are available from your Black & Decker dealer (cat. no. VF40).

- ◆ Remove the old filters as described above.
- ◆ Fit the new filters as described above.

Protecting the environment



Separate collection. This product must not be disposed of with normal household waste.

Should you find one day that your Black & Decker product needs replacement, or if it is of no further use to you, do not dispose of it with household waste. Make this product available for separate collection.



Separate collection of used products and packaging allows materials to be recycled and used again. Re-use of recycled materials helps prevent environmental pollution and reduces the demand for raw materials.

Local regulations may provide for separate collection of electrical products from the household, at municipal waste sites or by the retailer when you purchase a new product.

Black & Decker provides a facility for the collection and recycling of Black & Decker products once they have reached the end of their working life. To take advantage of this service please return your product to any authorised repair agent who will collect them on our behalf.

You can check the location of your nearest authorised repair agent by contacting your local Black & Decker office at the address indicated in this manual.

Alternatively, a list of authorised Black & Decker repair agents and full details of our after-sales service and contacts are available on the Internet at: **www.2helpU.com**

Battery (fig. J - L)



When disposing of the product, the battery must be removed as described below and disposed of in accordance with local regulations.

- ◆ Preferably discharge the battery by operating the appliance until the motor stops.

The battery is located under the back end of the appliance.

- ◆ Take the accessories from the appliance.
- ◆ Remove the screws (17).
- ◆ Unlock the tabs (18) holding the accessory holder in place.
- ◆ Remove the accessory holder (19).
- ◆ Remove the screws (20) holding the battery in place.
- ◆ Slide the battery (21) backward as shown.
- ◆ Remove the battery.
- ◆ Place the battery in a suitable packaging to ensure that the terminals cannot be short-circuited.
- ◆ Take the battery to your service agent or a local recycling station.

Warning! Once removed, the battery cannot be refitted.

Technical data

		CV7205T	CV9605S
Voltage	V	7.2	9.6
Weight	kg	1.1	1.3

Charger

Input voltage	V _{AC}	230
Approx. charging time	h	16

EC declaration of conformity

CV7205T/CV9605S

Black & Decker declares that these products conform to:

89/336/EEC, 73/23/EEC, EN 55014, EN 60335, EN 61000

Kevin Hewitt

Director of Consumer Engineering
Spennymoor, County Durham DL16 6JG,
United Kingdom
1-3-2005

Guarantee

Black & Decker is confident of the quality of its products and offers an outstanding guarantee. This guarantee statement is in addition to and in no way prejudices your statutory rights. The guarantee is valid within the territories of the Member States of the European Union and the European Free Trade Area.

If a Black & Decker product becomes defective due to faulty materials, workmanship or lack of conformity, within 24 months from the date of purchase, Black & Decker guarantees to replace defective parts, repair products subjected to fair wear and tear or replace such products to ensure minimum inconvenience to the customer unless:

- ◆ The product has been used for trade, professional or hire purposes;
- ◆ The product has been subjected to misuse or neglect;
- ◆ The product has sustained damage through foreign objects, substances or accidents;
- ◆ Repairs have been attempted by persons other than authorised repair agents or Black & Decker service staff.

To claim on the guarantee, you will need to submit proof of purchase to the seller or an authorised repair agent. You can check the location of your nearest authorised repair agent by contacting your local Black & Decker office at the address indicated in this manual.

ENGLISH

Alternatively, a list of authorised Black & Decker repair agents and full details of our after-sales service and contacts are available on the Internet at:

www.2helpU.com

Please visit our website

www.blackanddecker.co.uk to register your new Black & Decker product and to be kept up to date on new products and special offers. Further information on the Black & Decker brand and our range of products is available at **www.blackanddecker.co.uk**

Bestimmungsgemäße Verwendung

Ihr Black & Decker Dustbuster® Duo wurde für leichte Trockenreinigungsarbeiten konstruiert.

Dieses Gerät ist nicht für den gewerblichen Einsatz vorgesehen.

Sicherheitshinweise

- ◆ **Achtung!** Bei der Verwendung von Akkugeräten sind zum Schutz gegen Feuergefahr, gegen Austreten der Akkuflüssigkeit sowie gegen Körper- und Sachschaden grundlegende Sicherheitsmaßnahmen einschließlich der folgenden Vorschriften zu beachten.
- ◆ Lesen Sie diese Anleitung gründlich durch, bevor Sie das Gerät verwenden.
- ◆ Die bestimmungsgemäße Verwendung ist in dieser Bedienungsanleitung beschrieben. Das Verwenden anderer als der in dieser Anleitung empfohlenen Vorsatzgeräte und Zubehörteile oder die Ausführung von Arbeiten mit diesem Gerät, die nicht der bestimmungsgemäßen Verwendung entsprechen, kann zu Unfallgefahren führen.
- ◆ Bewahren Sie diese Anleitung auf.

Gebrauch des Gerätes

- ◆ Saugen Sie keine Flüssigkeiten und kein feuergefährliches Material mit dem Gerät auf.
- ◆ Verwenden Sie das Gerät nicht in der Nähe von Wasser. Tauchen Sie das Gerät nicht in Wasser ein.
- ◆ Benutzen Sie nicht das Kabel des Ladegerätes, um den Stecker aus der Steckdose zu ziehen. Schützen Sie das Kabel des Ladegeräts vor Hitze, Öl und scharfen Kanten.

Nach der Verwendung

- ◆ Ziehen Sie vor dem Reinigen des Ladegeräts oder der Ladestation den Stecker.
- ◆ Das unbenutzte Gerät ist an einem trockenen Ort aufzubewahren. Kinder sollten keinen Zugang zu aufbewahrten Geräten haben.

Überprüfung und Reparaturen

- ◆ Überprüfen Sie das Gerät vor dem Gebrauch auf beschädigte oder defekte Teile. Prüfen Sie, ob Teile gebrochen, Schalter beschädigt oder andere Zustände eingetreten sind, die die Funktion des Gerätes beeinträchtigen.
- ◆ Benutzen Sie das Gerät nicht, wenn irgendein Teil defekt ist.
- ◆ Lassen Sie defekte Teile immer von einer unserer Kundendienstwerkstätten reparieren oder austauschen.
- ◆ Überprüfen Sie regelmäßig die Zuleitung des Ladegeräts auf Beschädigung. Erneuern Sie das Ladegerät, wenn die Zuleitung beschädigt ist.
- ◆ Versuchen Sie nie, irgendwelche Teile zu entfernen oder auszutauschen, die nicht in dieser Anleitung beschrieben werden.

Akku und Ladegerät

- ◆ Versuchen Sie auf keinen Fall, den Akku zu öffnen.
- ◆ Setzen Sie den Akku keiner Nässe aus.
- ◆ Verbrennen Sie den Akku nicht.
- ◆ Setzen Sie das Ladegerät niemals Nässe aus.
- ◆ Öffnen Sie das Ladegerät nicht.

Elektrische Sicherheit

Ihr Ladegerät wurde für eine bestimmte Spannung konstruiert. Überprüfen Sie immer, ob die Netzspannung mit der Spannung auf der Datenplakette übereinstimmt. Tauschen Sie das Ladegerät auf keinen Fall gegen einen Netzstecker aus.

Symbole auf dem Ladegerät

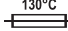


Ihr Ladegerät ist schutzisoliert, daher ist keine Erdleitung erforderlich.



Ausfallsicherer Trenntransformator. Die Netzspannungsvorsorgung ist vom Transformatorausgang elektrisch getrennt.

130°C

 Das Ladegerät schaltet automatisch ab, wenn die Umgebungstemperatur zu hoch wird. Sobald die Umgebungstemperatur abgenommen hat, nimmt das Ladegerät seinen Betrieb wieder auf.



Das Ladegerät ist ausschließlich für den Gebrauch in geschlossenen Räumen vorgesehen.

Merkmale

1. Ein-/Aus-Schalter
2. Entriegelungsknopf
3. Schmutzfangbehälter
4. Filterreinigungsrad (CV9605S)
5. Ladeanzeige
6. Anschluß
7. Oberes Rohr
8. Unteres Rohr
9. Bodenkopf
10. Bürstenbetätigungsschalter

Abb. A

11. Fugendüse
12. Bürstendüse

Installation

Anbringen der Ladestation an der Wand (Abb. B)

Die Ladestation kann auf eine Arbeitsfläche gestellt oder an der Wand angebracht werden, wodurch man einen bequemen Aufbewahrungs- und Ladeplatz für das Gerät erhält.

Montage

Anbringen der Rohre und des Bodenkopfs (Abb. C)

- ◆ Bringen Sie den Anschluß (6) am Stutzen des Geräts an.
- ◆ Fügen Sie das obere (7) und das untere (8) Rohr zusammen, und befestigen Sie den Bodenkopf (8) an einem Ende des Rohrs.
- ◆ Bringen Sie das andere Ende des Rohrs am Anschluß am Stutzen des Geräts an.

- ◆ Als Alternative hierzu können Sie das Bodenstück direkt am Anschluß anbringen, um den Handstaubsauger mit der Bürste auf Treppen und Möbeln zu verwenden.

Anbringen des Zubehörs (Abb. A & D)

Diese Modelle werden mit folgendem Zubehör geliefert:

- einer Fugendüse (11) für schwer zugängliche Stellen
- einer Bürstendüse (12) für Möbel und Treppen

Um ein Zubehörteil anzubringen, gehen Sie folgendermaßen vor:

- ◆ Entfernen Sie das Zubehör vom Gerät.
- ◆ Stecken Sie das gewünschte Zubehörteil vorne in das Gerät.

Gebrauch

- ◆ Vor dem ersten Gebrauch muß der Akku mindestens 16 Stunden aufgeladen werden.
- ◆ Setzen Sie das Gerät in die Ladestation ein, wenn es nicht gebraucht wird.

Laden des Akkus (Abb. B)

- ◆ Stellen Sie sicher, daß das Gerät ausgeschaltet ist. Der Akku wird nicht aufgeladen, wenn der Ein-/Ausschalter eingeschaltet ist.
- ◆ Setzen Sie das Gerät wie angegeben in die Ladestation ein.
- ◆ Stecken Sie das Ladegerät in die Steckdose. Die Ladeanzeige (5) leuchtet nun.
- ◆ Lassen Sie das Gerät mindestens 16 Stunden aufladen.

Während des Ladevorgangs kann das Ladegerät warm werden. Dies ist normal und kein Anzeichen für einen Fehler. Das Gerät kann ständig am Stromnetz angeschlossen bleiben. Die Ladeanzeige leuchtet, solange das Gerät mit dem am Netz angeschlossenen Ladegerät verbunden ist.

Achtung! Laden Sie den Akku nicht bei einer Umgebungstemperatur unter 4 °C oder über 40 °C.

Ein- und Ausschalten (Abb. E)

- ◆ Zum Einschalten des Geräts schieben Sie den Ein-/Ausschalter (1) nach vorn.
- ◆ Zum Ausschalten des Geräts schieben Sie den Ein-/Ausschalter nach hinten.

Optimieren der Saugkraft (Abb. F)

Um die Saugkraft optimal zu halten, muß der Filter regelmäßig gereinigt werden.

- ◆ Drehen Sie das Rad (4) einige Umdrehungen, um den Staub herauszuschütteln, der den Filter (13) verstopft.

Einsatz der Bürste

- ◆ Verwenden Sie die Schalter (10) am Bodenkopf (9), um die Borsten der Bürste zu senken bzw. hochzufahren.
 - ◆ Senken Sie die Borsten, um Teppiche bzw. Bodenbeläge zu reinigen.
 - ◆ Heben Sie die Borsten, um Hartböden wie Holz, Fliesen oder Marmor zu reinigen.

Reinigung und Wartung

Achtung! Reinigen Sie regelmäßig die Filter.

Reinigung des Schmutzfangbehälters und der Filter (Abb. G & H)

Die Filter sind wiederverwendbar und sollten regelmäßig gereinigt werden.

- ◆ Drücken Sie auf den Freigabeknopf (2) und entfernen Sie den Schmutzfangbehälter (3).
- ◆ Leeren Sie den Schmutzfangbehälter.
- ◆ Entfernen Sie die Filter (13 & 14) durch Drehen im Uhrzeigersinn.
- ◆ Bürsten Sie lockeren Staub von den Filtern.
- ◆ Waschen Sie die Filter in warmem Seifenwasser. Gegebenenfalls kann der Behälter ebenfalls gewaschen werden. Tauchen Sie das Gerät nicht in Wasser ein.
- ◆ Stellen Sie sicher, daß Schmutzfangbehälter und Filter trocken sind.
- ◆ Bringen Sie die Filter (13 & 14) wieder am Gerät an, indem sie gegen den Uhrzeigersinn gedreht werden, bis sie einrasten.

- ◆ Bringen Sie den Schmutzfangbehälter wieder am Gerät an. Stellen Sie sicher, daß der Schmutzfangbehälter richtig einrastet.

Achtung! Verwenden Sie das Gerät nie ohne die Filter. Eine optimale Schmutzaufnahme kann nur bei sauberen Filtern und leerem Schmutzfangbehälter erzielt werden.

Reinigung des Auslaßfilters (Abb. I)

- ◆ Öffnen Sie den Deckel (15).
- ◆ Entfernen Sie den Filter (16) aus der Aussparung.
- ◆ Waschen Sie den Filter in warmem Seifenwasser.
- ◆ Vergewissern Sie sich, daß der Filter trocken ist.
- ◆ Setzen Sie den Filter (16) wieder ein.
- ◆ Schließen Sie den Deckel.

Erneuern der Filter

Die Filter sollten alle 6 bis 9 Monate sowie bei Verschleiß oder Beschädigung erneuert werden. Ersatzfilter erhalten Sie bei Ihrem Black & Decker Händler (cat. no. VF40).

- ◆ Entfernen Sie die alten Filter wie oben beschrieben.
- ◆ Bringen Sie die neuen Filter wie oben beschrieben an.

Umweltschutz



Getrennte Entsorgung. Dieses Produkt darf nicht über den normalen Hausmüll entsorgt werden.

Sollte Ihr Black & Decker Produkt eines Tages erneuert werden müssen, oder falls Sie es nicht weiter verwenden wollen, so darf es nicht über den Hausmüll entsorgt werden. Stellen Sie dieses Produkt zur getrennten Entsorgung bereit.



Durch die getrennte Entsorgung gebrauchter Produkte und Verpackungen können die Materialien recycelt und wiederverwertet werden.

Die Wiederverwertung recycelter Materialien schont die Umwelt und verringert die Nachfrage nach Rohstoffen.

Die regionalen Bestimmungen schreiben unter Umständen die getrennte Entsorgung elektrischer Produkte aus dem Haushalt an Sammelstellen oder seitens des Händlers vor, bei dem Sie das neue Produkt erworben haben.

Black & Decker nimmt Ihre ausgedienten Black & Decker Geräte gern zurück und sorgt für eine umweltfreundliche Entsorgung und Wiederverwertung. Um diesen Dienst zu nutzen, schicken Sie bitte Ihr Produkt zu einer Vertragswerkstatt. Hier wird es dann auf unsere Kosten gesammelt.

Die Adresse der zuständigen Black & Decker Vertretung steht in diesem Handbuch, darüber läßt sich die nächstgelegene Vertragswerkstatt ermitteln. Außerdem ist eine Liste der Vertragswerkstätten und aller Kundendienststellen von Black & Decker sowie der zuständigen Ansprechpartner im Internet zu finden unter:

www.2helpU.com

Akku (Abb. J - L)



Falls Sie das Gerät entsorgen möchten, ist der Akku wie nachfolgend beschrieben zu entfernen und gemäß den örtlichen Vorschriften zu entsorgen.

- ◆ Der Akku sollte entladen werden, indem das Gerät solange betrieben wird, bis der Motor stehen bleibt.

Der Akku befindet sich unter dem hinteren Ende des Geräts.

- ◆ Entfernen Sie das Zubehör vom Gerät.
- ◆ Entfernen Sie die Schrauben (17).
- ◆ Entriegeln Sie die Zungen (18), die den Zubehöralter in seiner Lage halten.

- ◆ Entfernen Sie den Zubehöralter (19).
- ◆ Entfernen Sie die Schrauben (20), die den Akku in seiner Lage halten.
- ◆ Schieben Sie den Akku (21) wie angegeben nach hinten.
- ◆ Entfernen Sie den Akku.
- ◆ Legen Sie die Batterie in eine geeignete Verpackung, um sicherzustellen, daß die Anschlüsse nicht kurzgeschlossen werden können.
- ◆ Zur Wiederverwertung oder umweltverträglichen Entsorgung ist der Akku bei Ihrem Händler oder einer kommunalen Sammelstelle abzugeben.

Achtung! Ist der Akku erst einmal ausgebaut, kann er nicht wieder eingebaut werden.

Technische Daten

	CV7205T	CV9605S
Spannung	V 7,2	9,6
Gewicht	kg 1,1	1,3

Ladegerät

Netzspannung	V _{AC}	230
Ladezeit (zirka)	Std.	16

EU-Konformitätserklärung

CV7205T/CV9605S

Black & Decker erklärt hiermit, daß diese Geräte entsprechend folgenden Richtlinien und Normen konzipiert wurden:

89/336/EWG, 73/23/EWG, EN 55014, EN 60335, EN 61000

Kevin Hewitt

Director of Consumer Engineering
Spennymoor, County Durham DL16 6JG,

United Kingdom

1-3-2005

Garantie

Black & Decker vertraut auf die Qualität der eigenen Geräte und bietet dem Käufer eine außergewöhnliche Garantie. Diese Garantiezusage versteht sich unbeschadet der gesetzlichen Gewährleistungsansprüche und schränkt diese keinesfalls ein.

Sie gilt in sämtlichen Mitgliedsstaaten der Europäischen Union und der Europäischen Freihandelszone EFTA.

Tritt innerhalb von 24 Monaten ab Kaufdatum an einem Gerät von Black & Decker ein auf Material- oder Verarbeitungsfehler zurückzuführender Mangel auf, garantiert Black & Decker den Austausch defekter Teile, die Reparatur von Geräten mit üblichem Verschleiß bzw. den Austausch eines mangelhaften Geräts, ohne den Kunden dabei mehr als unbedingt nötig in Anspruch zu nehmen, allerdings vorbehaltlich folgender Ausnahmen:

- ◆ wenn das Gerät gewerblich, beruflich oder im Verleihgeschäft benutzt wurde;
- ◆ wenn das Gerät mißbräuchlich verwendet oder mit mangelnder Sorgfalt behandelt wurde;
- ◆ wenn das Gerät durch irgendwelche Fremdeinwirkung beschädigt wurde;
- ◆ wenn ein unbefugter Reparaturversuch durch anderes Personal als das einer Vertragswerkstatt oder des Black & Decker-Kundendienstes unternommen wurde.

Zur Inanspruchnahme dieser Garantie ist dem Verkäufer bzw. der Vertragswerkstatt ein Kaufnachweis vorzulegen.

Der Kaufnachweis muß Kaufdatum und Gerätetyp bescheinigen. Die Adresse des zuständigen Büros von Black & Decker steht in dieser Anleitung, darüber läßt sich die nächstgelegene Vertragswerkstatt ermitteln. Außerdem ist eine Liste der Vertragswerkstätten und aller Kundendienststellen von Black & Decker sowie der zuständigen Ansprechpartner im Internet zu finden unter:

www.2helpU.com

Bitte besuchen Sie unsere Webseite **www.blackanddecker.de**, um Ihr neues Black & Decker Produkt zu registrieren und über neue Produkte und Sonderangebote aktuell informiert zu werden. Weitere Informationen über die Marke Black & Decker und unsere Produkte finden Sie unter **www.blackanddecker.de**

Utilisation prévue

Votre Dustbuster® Duo de Black & Decker est un aspirateur de déchets solides. Ce produit a été conçu uniquement pour une utilisation domestique.

Instructions de sécurité

- ◆ **Attention !** Lors de l'utilisation d'appareils sans fil, observez toujours les consignes de sécurité élémentaires, y compris celles qui suivent afin de réduire les risques d'incendie, de fuite de batterie, de blessures et de dommage matériel.
- ◆ Lisez et observez attentivement les instructions avant d'utiliser l'appareil.
- ◆ Le domaine d'utilisation de l'appareil est décrit dans le présent manuel. Une utilisation de l'appareil autre que celle prévue dans le présent manuel ou l'utilisation d'accessoires autres que ceux recommandés dans le présent manuel pourraient entraîner un risque de blessure.
- ◆ Conservez ce manuel à titre de référence.

Utilisation de l'appareil

- ◆ N'utilisez pas l'appareil pour aspirer des liquides ou des matières inflammables.
- ◆ N'utilisez pas l'appareil près de l'eau. N'immergez pas l'appareil dans l'eau.
- ◆ Ne tirez jamais sur le fil du chargeur pour le débrancher. Préservez le chargeur de la chaleur, des corps gras et des arêtes tranchantes.

Après emploi

- ◆ Débranchez le chargeur avant de le nettoyer ou de nettoyer la base de chargement.
- ◆ Rangez l'appareil dans un endroit sec. Ne laissez pas les enfants s'approcher des appareils, même quand ils sont rangés.

Vérifications et réparations

- ◆ Avant d'utiliser l'appareil, vérifiez qu'il n'est pas endommagé et qu'il n'y a pas de pièces défectueuses.

Assurez-vous que les pièces et les boutons ne sont pas endommagés et recherchez tout autre facteur qui pourrait nuire à son fonctionnement.

- ◆ N'utilisez pas l'appareil si une pièce est endommagée ou défectueuse.
- ◆ Faites réparer ou remplacer toute pièce endommagée par un réparateur agréé.
- ◆ Vérifiez régulièrement le fil du chargeur pour vous assurer qu'il n'est pas endommagé. Remplacez le chargeur si le fil est endommagé ou défectueux.
- ◆ N'essayez jamais d'enlever ou de changer des pièces autres que celles qui sont spécifiées dans ce manuel.

Batterie et chargeur

- ◆ Ne tentez jamais d'ouvrir le pack-batteries.
- ◆ N'exposez pas la batterie à l'humidité.
- ◆ N'incinerez pas la batterie.
- ◆ Ne mettez pas le chargeur en contact avec de l'eau.
- ◆ N'ouvrez pas le chargeur.

Sécurité électrique

Votre chargeur a été conçu pour une tension spécifique. Vérifiez toujours que la tension du secteur correspond à la tension indiquée sur la plaque d'identification. Ne tentez jamais de remplacer le chargeur par une prise au secteur normale.

Symboles apposés sur le chargeur



◆ Votre chargeur est doublement isolé ; par conséquent, aucun câble de masse n'est nécessaire.



◆ Transformateur à sécurité intrinsèque. L'alimentation secteur est électriquement séparée de la sortie du transformateur.



◆ Le chargeur s'arrête automatiquement si la température ambiante est trop élevée.

Dès que la température ambiante a baissé, le chargeur recommence à fonctionner.



Le chargeur a été conçu pour être utilisé uniquement à l'intérieur.

Caractéristiques

1. Interrupteur marche/arrêt
2. Bouton de verrouillage
3. Réservoir à poussières
4. Bouton de nettoyage de filtre (CV9605S)
5. Voyant de charge
6. Raccord
7. Tuyau supérieur
8. Tuyau inférieur
9. Tête d'aspiration
10. Boutons de commande de la brosse

Fig. A

11. Suceur plat
12. Brosse

Installation

Mise en place de la base de chargement sur le mur (fig. B)

La base de chargement peut être fixée sur un plan de travail ou au mur de manière à permettre un rangement pratique de l'appareil et à lui fournir un point de chargement.

Montage

Installation des tuyaux et la tête d'aspiration (fig. C)

- ◆ Placez le raccord (6) sur la buse de l'appareil.
- ◆ Emboîtez les tuyaux supérieur (7) et inférieur (8) l'un dans l'autre et fixez la tête d'aspiration (9) à une extrémité du tuyau.
- ◆ Fixez l'autre extrémité du tuyau au raccord de la buse de l'appareil.
- ◆ De la même façon, pour l'utiliser comme aspirateur à main avec brosse dans des escaliers et sur les meubles, fixez directement la tête d'aspiration sur le raccord.

Mise en place des accessoires (fig. A & D)

Ces modèles sont fournis avec les accessoires suivants:

- un suceur plat (11) pour les espaces difficiles d'accès
- une brosse (12) pour les meubles et les escaliers

Procédez comme suit pour la mise en place d'un accessoire :

- ◆ Retirez les accessoires de l'appareil.
- ◆ Insérez l'accessoire approprié à l'avant de l'appareil.

Utilisation

- ◆ Chargez la batterie pendant au moins 16 heures avant la première utilisation.
- ◆ Placez l'appareil sur la base de chargement lorsque vous ne l'utilisez pas.

Chargement de la batterie (fig. B)

- ◆ Assurez-vous que l'appareil est éteint. La batterie ne se chargera pas si le bouton marche/arrêt est sur la position marche.
- ◆ Placez l'appareil sur la base de chargement comme indiqué.
- ◆ Branchez le chargeur. Le voyant de chargement (5) s'allume.
- ◆ Laissez l'appareil se charger pendant au moins 16 heures.

Le chargeur peut chauffer pendant la charge. Cet état est normal et n'indique pas une défaillance. L'appareil peut rester branché indéfiniment au chargeur. Le voyant de chargement restera allumé tant que l'appareil restera connecté au chargeur branché.

Attention ! Ne chargez pas la batterie à une température ambiante inférieure à 4 °C ou supérieure à 40 °C.

Démarrage et arrêt (fig. E)

- ◆ Pour mettre l'appareil en marche, faites glisser le bouton marche/arrêt (1) vers l'avant.
- ◆ Pour éteindre l'appareil, faites glisser le bouton marche/arrêt vers l'arrière.

Optimisation de la force d'aspiration (fig. F)

Pour conserver la meilleure force d'aspiration, le filtre doit être régulièrement nettoyé pendant l'utilisation.

- ◆ Tournez le bouton (4) de quelques tours et secouez la poussière du filtre (13).

Comment mettre la brosse en marche

- ◆ Utilisez les boutons (10) de la tête d'aspiration (9) pour soulever ou abaisser les soies de porc de la brosse.
 - ◆ Abaissez les soies de porc pour nettoyer les tapis ou moquettes.
 - ◆ Soulevez les soies de porc pour nettoyer les sols durs tels que les parquets, le carrelage ou le marbre.

Entretien et nettoyage

Attention ! Nettoyez régulièrement les filtres.

Nettoyage du réservoir à poussières et des filtres (fig. G & H)

Les filtres sont réutilisables et doivent être nettoyés régulièrement.

- ◆ Appuyez sur le bouton d'ouverture (2) et retirez le réservoir à poussières (3).
- ◆ Videz le réservoir à poussières.
- ◆ Enlevez les filtres (13 & 14) en les faisant tourner dans le sens des aiguilles d'une montre.
- ◆ Enlevez le plus gros de la poussière du filtre à l'aide d'une brosse.
- ◆ Lavez les filtres dans de l'eau tiède et savonneuse. Vous pouvez aussi laver le réservoir au besoin. N'immergez pas l'appareil dans l'eau.
- ◆ Assurez-vous que le réservoir à poussières et les filtres sont secs.
- ◆ Remplacez les filtres (13 & 14) sur l'appareil, en les faisant tourner dans le sens des aiguilles d'une montre jusqu'à ce qu'ils soient bien bloqués (vous entendrez un "clic").
- ◆ Remplacez le réservoir à poussières sur l'appareil. Assurez-vous que le réservoir à poussières est bien enclenché.

Attention ! N'utilisez jamais l'appareil sans les filtres. Seuls des filtres propres et un réservoir à poussières vide peuvent procurer une aspiration optimale.

Nettoyage du filtre de sortie (fig. I)

- ◆ Ouvrez le couvercle (15).
- ◆ Retirez le filtre (16) de son renforcement.
- ◆ Lavez le filtre dans de l'eau tiède et savonneuse.
- ◆ Vérifiez que le filtre est sec.
- ◆ Remettez le filtre (16) en place.
- ◆ Fermez le couvercle.

Remplacement des filtres

Les filtres doivent être remplacés tous les 6 à 9 mois et chaque fois qu'ils sont usés ou endommagés. Vous pouvez vous procurer des filtres de remplacement auprès des détaillants Black & Decker (cat. no. VF40).

- ◆ Retirez les filtres usagés comme indiqué ci-dessus.
- ◆ Installez les filtres neufs comme indiqué ci-dessus.

Protection de l'environnement



Collecte séparée. Ce produit ne doit pas être jeté avec les déchets domestiques normaux.

Si vous décidez de remplacer ce produit Black & Decker, ou si vous n'en avez plus l'utilité, ne le jetez pas avec vos déchets domestiques. Rendez-le disponible pour une collecte séparée.



La collecte séparée des produits et emballages usés permet le recyclage des articles afin de les utiliser à nouveau. Le fait d'utiliser à nouveau des produits recyclés permet d'éviter la pollution environnementale et de réduire la demande de matières premières.

Les réglementations locales peuvent permettre la collecte séparée des produits électriques du foyer, dans des déchetteries municipales ou auprès du revendeur vous ayant vendu votre nouveau produit.

Black & Decker fournit un dispositif permettant de collecter et de recycler les produits Black & Decker lorsqu'ils ont atteint la fin de leur cycle de vie. Pour pouvoir profiter de ce service, veuillez retourner votre produit à un réparateur agréé qui se chargera de le collecter pour nous.

Pour connaître l'adresse du réparateur agréé le plus proche de chez vous, contactez le bureau Black & Decker à l'adresse indiquée dans ce manuel. Vous pourrez aussi trouver une liste des réparateurs agréés de Black & Decker et de plus amples détails sur notre service après-vente sur le site Internet à l'adresse suivante : www.2helpU.com

Batterie (fig. J - L)



Pour mettre le produit au rebut, vous devez retirer la batterie comme indiqué ci-dessous et la jeter en respectant la réglementation locale.

- ◆ Il est préférable de décharger la batterie en faisant fonctionner l'appareil jusqu'à ce que le moteur s'arrête.

La batterie est située sous la partie arrière de l'outil.

- ◆ Retirez les accessoires de l'appareil.
- ◆ Enlevez les vis (17).
- ◆ Débloquez les languettes (18) qui maintiennent le porte-accessoires.
- ◆ Retirez le porte-accessoires (19).
- ◆ Retirez les vis (20) qui maintiennent la batterie en place.
- ◆ Glissez la batterie (21) vers l'arrière comme sur la figure.
- ◆ Enlevez la batterie.

- ◆ Placez la pile dans un emballage adapté pour éviter toute possibilité d'un court-circuit entre les bornes.
- ◆ Apportez-la à votre distributeur ou à un centre de recyclage local.

Attention ! Une fois retirée, la batterie ne peut plus être remise en place.

Caractéristiques techniques

	CV7205T	CV9605S
Tension	V 7,2	9,6
Poids	kg 1,1	1,3

Chargeur

Tension secteur	V _{AC} 230
Temps de chargement approx.	h 16

Déclaration de conformité CE

CV7205T/CV9605S

Black & Decker déclare que ces outils sont conformes aux normes :

89/336/CEE, 73/23/CEE, EN 55014, EN 60335, EN 61000

Kevin Hewitt

Directeur du Développement

Spennymoor, County Durham DL16 6JG,

Royaume-Uni

1-3-2005

Garantie

Black & Decker est confiant dans la qualité de ses produits et vous offre une garantie très étendue. Ce certificat de garantie est un document supplémentaire et ne peut en aucun cas se substituer à vos droits légaux. La garantie est valable sur tout le territoire des Etats Membres de l'Union Européenne et de la Zone de Libre Echange Européenne.

Si un produit Black & Decker s'avère défectueux en raison de matériaux en mauvaises conditions, d'une erreur humaine, ou d'un manque de conformité dans les 24 mois suivant la date d'achat, Black & Decker garantit le remplacement des pièces défectueuses, la réparation des produits usés ou cassés ou remplace ces produits à la convenance du client, sauf dans les circonstances suivantes :

- ◆ Le produit a été utilisé dans un but commercial, professionnel, ou a été loué.
- ◆ Le produit a été mal utilisé ou avec négligence.
- ◆ Le produit a subi des dommages à cause d'objets étrangers, de substances ou à cause d'accidents.
- ◆ Des réparations ont été tentées par des techniciens ne faisant pas partie du service technique de Black & Decker.

Pour avoir recours à la garantie, il est nécessaire de fournir une preuve d'achat au vendeur ou à un réparateur agréé.

Pour connaître l'adresse du réparateur agréé le plus proche de chez vous, contactez le bureau Black & Decker à l'adresse indiquée dans ce manuel.

Vous pourrez aussi trouver une liste des réparateurs agréés de Black & Decker et de plus amples détails sur notre service après-vente sur le site Internet à l'adresse suivante : **www.2helpU.com**

Visitez notre site Web

www.blackanddecker.fr pour enregistrer votre nouveau produit Black & Decker et être informé des nouveaux produits et des offres spéciales. Pour plus d'informations concernant la marque Black & Decker et notre gamme de produits, consultez notre site **www.blackanddecker.fr**

Uso previsto

L'utensile Dustbuster® Duo della Black & Decker è un aspirapolvere a secco. Questo prodotto è destinato esclusivamente all'uso domestico.

Precauzioni di sicurezza

- ◆ **Attenzione!** Quando si adoperano dei prodotti a batterie, per ridurre il rischio di incendi, fuoriuscita di liquido dalle batterie, infortuni personali e danni materiali, è necessario osservare alcune precauzioni di sicurezza fondamentali, comprese le seguenti.
- ◆ Prima di adoperare l'elettrodomestico, leggere attentamente le istruzioni del presente manuale.
- ◆ L'utilizzo previsto è quello descritto in questo manuale. L'uso di accessori o attrezzature diversi o l'uso di questo elettrodomestico per scopi diversi da quelli indicati nel presente manuale d'uso comportano il rischio di infortuni.
- ◆ Conservare questo manuale di istruzioni per successive consultazioni.

Uso dell'elettrodomestico

- ◆ Non usare l'elettrodomestico per aspirare liquidi o materiali che potrebbero incendiarsi.
- ◆ Non utilizzare l'elettrodomestico in prossimità dell'acqua. Non immergere l'elettrodomestico in acqua.
- ◆ Non tirare mai il filo del caricabatteria per estrarlo dalla presa. Mantenere il filo del caricabatteria lontano da fonti di calore, olio e spigoli taglienti.

Dopo l'uso

- ◆ Staccare la spina del caricabatteria prima di pulirlo o di pulire la base di carica.
- ◆ Quando non è in funzione, l'apparecchio deve essere conservato in un luogo asciutto. Inaccessibile ai bambini.

Ispezione e riparazioni

- ◆ Prima dell'uso, verificare che non vi siano componenti danneggiati o difettosi.

Verificare anche che non vi siano parti rotte, che gli interruttori non siano danneggiati e che non vi sia nulla che comprometta il funzionamento.

- ◆ Non usare l'elettrodomestico se vi sono elementi danneggiati o difettosi.
- ◆ Eventuali elementi difettosi o danneggiati devono essere sostituiti o riparati da un tecnico autorizzato.
- ◆ Verificare regolarmente che il filo del caricabatteria non sia danneggiato. Sostituire il caricabatteria se il filo è danneggiato o difettoso.
- ◆ Non tentare mai di smontare o sostituire componenti diversi da quelli indicati nel presente manuale.

Batteria e caricatore

- ◆ Non cercare mai di aprire la batteria.
- ◆ Non esporre la batteria all'acqua.
- ◆ Non bruciare la batteria.
- ◆ Non esporre il caricabatteria all'acqua.
- ◆ Non aprire il caricabatteria.

Sicurezza elettrica

Il caricabatteria è predisposto per essere alimentato con una specifica tensione. Controllare che la tensione di alimentazione corrisponda a quella indicata sulla targhetta con i dati caratteristici. Non cercare di utilizzare una normale presa di corrente al posto del caricabatteria.

Simboli sul caricabatteria



Il caricabatteria è provvisto di doppio isolamento che rende superflua la messa a terra.



Trasformatore isolante a prova di guasto. L'alimentazione di rete è separata elettricamente dall'uscita del trasformatore.



Il caricabatteria si spegne automaticamente se la temperatura ambiente sale eccessivamente e ricomincia a funzionare non appena la temperatura ambiente diminuisce.



Il caricabatteria è destinato ad essere usato esclusivamente in ambienti interni.

Caratteristiche

1. Interruttore acceso/spento
2. Tasto di sgancio
3. Contenitore di raccolta della polvere
4. Rotella di pulizia filtro (CV9605S)
5. Indicatore di carica
6. Connettore
7. Tubo superiore
8. Tubo inferiore
9. Attacco scopa
10. Interruttori dell'attuatore per la spazzola

Fig. A

11. Bocchetta a lancia
12. Spazzola

Installazione

Fissaggio della base di ricarica alla parete (fig. B)

La base di carica può essere collocata su un piano di lavoro o fissata alla parete per offrire un comodo supporto nel quale riporre e caricare l'elettrodomestico.

Montaggio

Montaggio dei tubi e dell'attacco da pavimento (fig. C)

- ◆ Spingere il connettore (6) verso la parte anteriore dell'aspirapolvere.
- ◆ Unire assieme il tubo superiore (7) e il tubo inferiore (8) e montare l'attacco da pavimento (9) ad una delle estremità del tubo.
- ◆ Fissare l'altra estremità del tubo al connettore, sul lato anteriore dell'elettrodomestico.
- ◆ In alternativa, per utilizzare un aspirapolvere manuale con spazzola sulle scale e i mobili, montare l'attacco da pavimento direttamente sul connettore.

Installazione degli accessori (fig. A & D)

Questi modelli vengono forniti con i seguenti accessori:

- una bocchetta a fessura (11) per spazi limitati
- una spazzola (12) per mobili e scale

Per montare un accessorio, procedere come segue:

- ◆ Prendere gli accessori dall'elettrodomestico.
- ◆ Inserire l'accessorio del caso nella parte anteriore dell'elettrodomestico.

Uso

- ◆ Prima di usare l'utensile per la prima volta, la batteria deve restare in carica per almeno 16 ore.
- ◆ Collocare l'elettrodomestico sulla base di ricarica ogni volta che non viene utilizzato.

Carica della batteria (fig. B)

- ◆ Assicurarsi che l'elettrodomestico sia spento. La batteria non si caricherà se l'interruttore on/off è in posizione on.
- ◆ Collocare l'elettrodomestico sulla base di ricarica, come illustrato.
- ◆ Inserire la spina del caricabatteria. S'illumina l'indicatore di carica (5).
- ◆ Lasciare l'elettrodomestico in carica per almeno 16 ore.

Durante la ricarica, il caricabatteria può riscaldarsi. Ciò è normale e non indica alcun problema. L'elettrodomestico può restare attaccato al caricabatteria indefinitamente. L'indicatore di carica rimane sempre acceso quando l'utensile è collegato al caricabatteria sotto tensione.

Attenzione! Non caricare la batteria con temperature ambiente inferiori ai 4 °C o superiori ai 40 °C.

Avviamento e spegnimento (fig. E)

- ◆ Per accendere l'elettrodomestico, far slittare in avanti l'interruttore on/off (1).

- ◆ Per spegnere l'elettrodomestico, fare slittare indietro l'interruttore on/off.

Ottimizzazione della forza di aspirazione (fig. F)

Per utilizzare sempre al meglio la forza di aspirazione, il filtro deve essere pulito regolarmente durante l'uso.

- ◆ Far completare alcuni giri alla rotella (4) per far fuoriuscire la polvere che ostruisce il filtro (13).

Messa in funzione della spazzola

- ◆ Per abbassare o sollevare le setole della spazzola, utilizzare gli interruttori (10) presenti sull'attacco da pavimento (9).
- ◆ Abbassare le setole per pulire tappeti o tappetini.
- ◆ Sollevare le setole per pulire pavimentazioni dure, ad esempio parquet, mattonelle o marmo.

Pulizia e manutenzione

Attenzione! Pulire regolarmente i filtri.

Pulizia del contenitore di raccolta della polvere e dei filtri (fig. G & H)

I filtri sono riutilizzabili e devono essere puliti regolarmente.

- ◆ Premere il tasto di sgancio (2) ed estrarre il contenitore di raccolta della polvere (3).
- ◆ Svuotare il contenitore della polvere.
- ◆ Togliere i filtri (13 & 14) ruotandoli in senso orario.
- ◆ Spazzolare via eventuali granelli di polvere rimasti sui filtri.
- ◆ Lavare i filtri in acqua calda e sapone. All'occorrenza è possibile lavare anche il contenitore di raccolta. Non immergere l'elettrodomestico in acqua.
- ◆ Assicurarsi che il contenitore di raccolta e i filtri siano asciutti.
- ◆ Reinstallare i filtri (13 & 14) sull'elettrodomestico ruotandoli in senso antiorario finché non si bloccano in posizione.
- ◆ Reinserire il contenitore di raccolta nell'apparechio. Assicurarsi che il contenitore di raccolta si inserisca a scatto nell'apposita sede.

Attenzione! Non usare mai l'apparechio senza i filtri. Un'aspirazione ottimale della polvere si ottiene solo se i filtri sono puliti e il contenitore di raccolta è vuoto.

Pulizia del filtro di scarico (fig. I)

- ◆ Aprire il coperchio (15).
- ◆ Estrarre il filtro (16) dalla cavità.
- ◆ Lavare il filtro in acqua calda e sapone.
- ◆ Assicurarsi che il filtro sia asciutto.
- ◆ Reinstallare il filtro (16).
- ◆ Chiudere il coperchio.

Sostituzione dei filtri

I filtri devono essere sostituiti ogni 6 - 9 mesi e ogniqualvolta sono usurati o danneggiati. I filtri di ricambio sono disponibili presso il concessionario Black & Decker (cat. no. VF40).

- ◆ Smontare i filtri come descritto sopra.
- ◆ Montare i nuovi filtri come descritto sopra.

Protezione dell'ambiente



Raccolta differenziata.
Questo prodotto non deve essere smaltito con i normali rifiuti domestici.

Nel caso in cui si decida di sostituire l'apparechio oppure di disfarsene in quanto non più necessario, non dovrà essere smaltito con i normali rifiuti domestici. Smaltire il prodotto tramite raccolta differenziata.



La raccolta differenziata di prodotti e imballaggi usati, consente il riciclaggio e il riutilizzo dei materiali. Riutilizzare i materiali riciclati aiuta a prevenire l'inquinamento ambientale e riduce la richiesta di materie prime.

In base alle normative locali, i servizi per la raccolta differenziata di elettrodomestici possono essere disponibili presso i punti di raccolta municipali o presso il rivenditore, al momento dell'acquisto di un nuovo prodotto.

Black & Decker offre ai suoi clienti un servizio per la raccolta differenziata e la possibilità di riciclare i prodotti Black & Decker che hanno esaurito la loro durata in servizio. Per usufruire del servizio, è sufficiente restituire il prodotto a qualsiasi tecnico autorizzato, incaricato della raccolta per conto dell'azienda.

Per individuare il tecnico autorizzato più vicino, rivolgersi alla sede Black & Decker locale, presso il recapito indicato nel presente manuale. Altrimenti un elenco completo di tutti i tecnici autorizzati Black & Decker e i dettagli completi sui contatti e i servizi post-vendita sono disponibili sul sito Internet:

www.2helpU.com

Batteria (fig. J - L)



Se si desidera disfarsi dell'elettrodomestico, la batteria deve essere estratta come descritto di seguito e smaltita conformemente alle norme locali.

- ◆ È preferibile scaricare la batteria facendo funzionare l'elettrodomestico fino a che il motore non si ferma.

La batteria si trova sotto l'estremità posteriore dell'elettrodomestico.

- ◆ Prendere gli accessori dall'elettrodomestico.
- ◆ Rimuovere le viti (17).
- ◆ Sbloccare le linguette (18) tenendo in posizione il portaaccessori.
- ◆ Rimuovere il portaaccessori (19).
- ◆ Estrarre le viti (20) che fissano in posizione la batteria.
- ◆ Fare scivolare indietro la batteria (21), come mostrato.
- ◆ Estrarre la batteria.

- ◆ La pila deve essere imballata in modo tale da garantire che i terminali non possano essere cortocircuitati.
- ◆ Portare la batteria presso il concessionario o un impianto di riciclaggio locale.

Attenzione! Una volta rimossa, la batteria non può essere più rimontata.

Dati tecnici

	CV7205T	CV9605S
Tensione	V 7,2	9,6
Peso	kg 1,1	1,3

Caricabatteria

Tensione di rete	V _{AC} 230
Tempo approssimato di carica	h 16

Dichiarazione CE di conformità

CV7205T/CV9605S

Black & Decker dichiara che questi utensili sono stati costruiti in conformità a:

89/336/CEE, 73/23/CEE, EN 55014, EN 60335, EN 61000

Kevin Hewitt

Direttore di Ricerca e Sviluppo
Spennymoor, County Durham DL16 6JG,
United Kingdom
1-3-2005

Garanzia

Certa della qualità dei suoi prodotti, Black & Decker offre una garanzia eccezionale. Il presente certificato di garanzia è complementare ai diritti statutari e non li pregiudica in alcun modo. La garanzia è valida entro il territorio degli Stati membri dell'Unione Europea e dell'EFTA (European Free Trade Area).

Se un prodotto Black & Decker risulta difettoso per qualità del materiale, della costruzione o per mancata conformità entro 24 mesi dalla data di acquisto, Black & Decker garantisce la sostituzione delle parti difettose, provvede alla riparazione dei prodotti se ragionevolmente usurati oppure alla loro sostituzione, in modo da ridurre al minimo il disagio del cliente a meno che:

- ◆ Il prodotto non sia stato destinato ad usi commerciali, professionali o al noleggio;
- ◆ Il prodotto non sia stato usato in modo improprio o scorretto;
- ◆ Il prodotto non abbia subito danni causati da oggetti o sostanze estranee oppure incidenti;
- ◆ Il prodotto non abbia subito tentativi di riparazione non effettuati da tecnici autorizzati né dall'assistenza Black & Decker.

Per attivare la garanzia è necessario esibire la prova comprovante l'acquisto al venditore o al tecnico autorizzato.

Per individuare il tecnico autorizzato più vicino, rivolgersi alla sede Black & Decker locale, presso il recapito indicato nel presente manuale. Altrimenti un elenco completo di tutti i tecnici autorizzati Black & Decker e i dettagli completi sui contatti e i servizi post-vendita sono disponibili su Internet presso:

www.2helpU.com

I clienti che desiderano registrare il nuovo prodotto Black & Decker e ricevere gli aggiornamenti sui nuovi prodotti e le offerte speciali, sono invitati a visitare il sito Web (**www.blackanddecker.it**).

Ulteriori informazioni sul marchio e la gamma di prodotti Black & Decker sono disponibili all'indirizzo

www.blackanddecker.it

Gebruik volgens bestemming

Uw Black & Decker Dustbuster® Duo is bedoeld voor lichte droge stofzuigklusjes. Dit product is uitsluitend bedoeld voor huishoudelijk gebruik.

Veiligheidsvoorschriften

- ◆ **Waarschuwing!** Bij het gebruik van accugevoede apparaten dienen ter bescherming tegen brandgevaar, vrijkomen van accuvloeistof, letsel en materiële schade altijd gepaste veiligheidsmaatregelen in acht te worden genomen, waaronder de volgende veiligheidsvoorschriften.
- ◆ Lees de gehele gebruiksaanwijzing aandachtig door voordat u het apparaat gaat gebruiken.
- ◆ Het bedoelde gebruik wordt in deze handleiding beschreven. Gebruik ter voorkoming van lichamelijk letsel uitsluitend de in deze gebruiksaanwijzing aanbevolen accessoires en hulpstukken. Gebruik het apparaat uitsluitend waarvoor het bedoeld is.
- ◆ Bewaar deze instructies zorgvuldig!

Gebruik van het apparaat

- ◆ Gebruik het apparaat niet om vloeistoffen of brandbare materialen op te zuigen.
- ◆ Gebruik het apparaat niet in de buurt van water. Dompel het apparaat niet in water onder.
- ◆ Trek niet aan het snoer van de oplader om de stekker uit het stopcontact te halen. Houd het snoer van de oplader uit de buurt van warmtebronnen, olie en scherpe randen.

Na gebruik

- ◆ Trek voordat u de oplader of de opladerhouder gaat schoonmaken de stekker uit het stopcontact.
- ◆ Indien niet in gebruik moet de machine op een droge plaats worden opgeborgen. Kinderen mogen geen toegang hebben tot opgeborgen machines.

Inspectie en reparatie

- ◆ Controleer de machine voor gebruik op beschadigde of defecte onderdelen. Controleer op kapotte onderdelen, beschadigingen aan schakelaars en enige andere zaken die de werking nadelig kunnen beïnvloeden.
- ◆ Gebruik de machine niet als enig onderdeel beschadigd of defect is.
- ◆ Defecte onderdelen dienen door een erkend servicecentrum te worden gerepareerd of vervangen.
- ◆ Controleer regelmatig het snoer van de oplader op beschadigingen. Vervang de oplader als het snoer beschadigd of defect is.
- ◆ Probeer nooit om enig onderdeel anders dan in deze handleiding beschreven te verwijderen of te vervangen.

Accu en oplader

- ◆ Probeer nooit om de accu te openen.
- ◆ Stel de accu niet aan water bloot.
- ◆ Verbrand de accu nooit.
- ◆ Stel de oplader niet aan water bloot.
- ◆ Open de oplader niet.

Elektrische veiligheid

Uw oplader is ontwikkeld voor een bepaalde spanning. Controleer altijd of de netspanning overeenkomt met het voltage op het typeplaatje. Vervang de oplader nooit door een netstekker.

Pictogrammen op de oplader



Uw oplader is dubbel geïsoleerd; een aardaansluiting is daarom niet noodzakelijk.



Stringbestendige scheidingstransformator. De netspanning is elektrisch gescheiden van de uitgangsspanning van de transformator.



De oplader sluit automatisch af als de omgevingstemperatuur te hoog wordt.

Zodra de omgevingstemperatuur is gedaald, zal de oplader opnieuw gaan werken.



De oplader is uitsluitend bedoeld voor gebruik binnenshuis.

Onderdelen

1. Aan/uit-schakelaar
2. Ontgrendelknop
3. Neus
4. Wiel voor schoonmaken filter (CV9605S)
5. Oplaadindicator
6. Aansluitstuk
7. Bovenste buis
8. Onderste buis
9. Vloerkop
10. Borstelbedienknoppen

Fig. A

11. Spleetzuigmond
12. Borstelzuigmond

Installatie

Het oplaadstation aan de muur monteren (fig. B)

Het oplaadstation kan op een werkbank of aan de muur worden gemonteerd om het apparaat een geschikte opbergplaats en oplaadpunt te geven.

Assemblage

Bevestigen van de buizen en de vloerkop (fig. C)

- ◆ Breng het aansluitstuk (6) aan op de neus van het apparaat.
- ◆ Voeg de bovenste (7) en de onderste (8) buis samen en bevestig de vloerkop (9) aan een eind van de buis.
- ◆ Bevestig de andere kant van de buis aan het aansluitstuk op de neus van het apparaat.
- ◆ Als alternatief kunt u de vloerkop direct aan het aansluitstuk bevestigen, om de handstofzuiger met de borstel op trappen en meubels te gebruiken.

Bevestigen van de accessoires (fig. A & D)

Deze modellen worden geleverd met de volgende accessoires:

- een spleetzuigmond (11) voor nauwe ruimtes
- een borstelzuigmond (12) voor meubels en trappen

Ga als volgt te werk bij het plaatsen van een accessoire:

- ◆ Haal de accessoires van het apparaat.
- ◆ Plaats het juiste accessoire op de voorkant van het apparaat.

Gebruik

- ◆ Voor het eerste gebruik moet de accu ten minste 16 uur worden opgeladen.
- ◆ Plaats het apparaat als het niet wordt gebruikt op het oplaadstation.

Opladen van de accu (fig. B)

- ◆ Controleer of het apparaat is uitgeschakeld. De accu wordt niet opgeladen als de aan/uitschakelaar op aan staat.
- ◆ Plaats het apparaat op het oplaadstation zoals aangegeven.
- ◆ Steek de stekker van de oplader in het stopcontact. De oplaadindicator (5) zal gaan branden.
- ◆ Laat het apparaat ten minste 16 uur opladen.

Tijdens het opladen kan de oplader warm worden. Dit is normaal en het betekent niet dat er problemen zijn. Het apparaat kan voor onbepaalde tijd op de oplader aangesloten blijven. De oplaadindicator zal gaan branden zolang het apparaat is aangesloten aan de oplader in het stopcontact.

Waarschuwing! Laad de accu niet op bij omgevingstemperaturen onder 4 °C of boven 40 °C.

Aan- en uitschakelen (fig. E)

- ◆ Om het apparaat in te schakelen schuift u de aan/uit-schakelaar (1) naar voren.

- ◆ Om het apparaat uit te schakelen schuift u de aan/uit-schakelaar naar achteren.

Optimaliseren van de zuigkracht (fig. F)

Om de zuigkracht optimaal te houden, moet het filter tijdens gebruik regelmatig worden vrijgemaakt van stof.

- ◆ Draai het wiel (4) een aantal slagen om het stof dat het filter (13) verstopt eruit te schudden.

Bedienen van de borstel

- ◆ Gebruik de de knoppen (10) op de vloerkop (9) om de borstels omhoog en omlaag te bewegen.
- ◆ Doe de borstels omlaag voor het reinigen van tapijt en vloerkleden.
- ◆ Doe de borstels omhoog voor het reinigen van harde vloeren, zoals hout, tegels en marmer.

Reiniging en onderhoud

Waarschuwing! Reinig de filters regelmatig.

Reinigen van de neus en filters (fig. G & H)

De filters zijn geschikt voor hergebruik en moeten regelmatig worden gereinigd.

- ◆ Druk op de ontgrendelknop (2) en verwijder de neus (3).
- ◆ Maak de neus leeg.
- ◆ Verwijder de filters (13 & 14) door ze rechtsom te draaien.
- ◆ Borstel het losse stof van de filters.
- ◆ Spoel de filters uit in warm sop. De neus kan ook worden afgewassen, indien noodzakelijk. Dompel het apparaat niet in water onder.
- ◆ Zorg ervoor dat de neus en de filters droog zijn.
- ◆ Plaats de filters (13 & 14) terug op het apparaat; draai de filters linksom totdat ze op hun plaats vastklikken.
- ◆ Plaats de neus weer op het apparaat terug. Zorg dat de neus op de plaats klikt.

Waarschuwing! Gebruik het apparaat nooit zonder de filters. Alleen met schone filters en een lege neus kan stof optimaal worden opgezogen.

Reinigen van het uitlaatfilter (fig. I)

- ◆ Open de klep (15).
- ◆ Verwijder het filter (16) uit de uitsparing.
- ◆ Spoel het filter uit in warm sop.
- ◆ Zorg ervoor dat het filter droog is.
- ◆ Plaats het filter (16) terug.
- ◆ Sluit de klep.

Vervangen van de filters

De filters moeten iedere zes tot negen maanden worden vervangen, alsook wanneer ze versleten of beschadigd zijn. Vervangende filters zijn verkrijgbaar bij uw Black & Deckerdealer (cat. no. VF40).

- ◆ Verwijder de oude filters zoals hierboven beschreven.
- ◆ Monteer de nieuwe filters zoals hierboven beschreven.

Milieu



Gescheiden inzameling. Dit product mag niet met het gewone huishoudelijke afval worden weggegooid.

Wanneer uw oude Black & Deckerproduct aan vervanging toe is of het u niet langer van dienst kan zijn, gooi het dan niet bij het huishoudelijk afval. Zorg ervoor dat het product gescheiden kan worden ingezameld.



Door gebruikte producten en verpakkingen gescheiden in te zamelen, worden de materialen gerecycled en opnieuw gebruikt. Hergebruik van gerecyclede materialen voorkomt milieuvuiling en vermindert de vraag naar grondstoffen.

Inzamelpunten voor gescheiden inzameling van elektrische huishoudproducten bij gemeentelijke vuilnisbergen of bij de verkoper waar u een nieuw product koopt, kunnen aan plaatselijke voorschriften gebonden zijn.

Black & Decker biedt de mogelijkheid tot inzamelen en recyclen van afgedankte Black & Decker producten. Om gebruik van deze service te maken, dient u het product aan een van onze servicecentra te sturen, die voor ons de inzameling verzorgen.

U kunt het adres van het dichtstbijzijnde servicecentrum opvragen via de adressen op de achterzijde van deze handleiding. U kunt ook een lijst van onze servicecentra en meer informatie m.b.t. onze klantenservice vinden op het volgende Internet-adres: **www.2helpU.com**

Accu (fig. J - L)



Bij het weggooien van het apparaat, moet de accu zoals hieronder beschreven worden verwijderd en vervolgens in overeenstemming met de plaatselijke voorschriften worden afvoerd.

- ◆ Maak bij voorkeur de accu leeg door het apparaat te gebruiken tot de motor stopt.

De accu bevindt zich onder het achterste gedeelte van het apparaat.

- ◆ Haal de accessoires van het apparaat.
- ◆ Verwijder de schroeven (17).
- ◆ Ontgrendel de lippen (18) die de accessoirehouder op zijn plaats houden.
- ◆ Verwijder de accessoirehouder (19).
- ◆ Verwijder de schroeven (20) die de accu op zijn plaats houden.
- ◆ Schuif de accu (21) naar achteren zoals afgebeeld.
- ◆ Verwijder de accu.
- ◆ Plaats de accu in een geschikte verpakking, zodat de accucontacten niet kunnen worden kortgesloten.

- ◆ Breng de accu naar uw handelaar of naar een plaatselijk verwerkingscentrum voor klein chemisch afval.

Waarschuwing! Eenmaal verwijderd kan de accu niet worden teruggeplaatst.

Technische gegevens

	CV7205T	CV9605S
Spanning	V 7,2	9,6
Gewicht	kg 1,1	1,3

Oplader

Netspanning	V _{AC}	230
Gemiddelde oplaadtijd	h	16

EG-verklaring van overeenstemming

CV7205T/CV9605S

Black & Decker verklaart dat deze machines in overeenstemming zijn met: 89/336/EEG, 73/23/EEG, EN 55014, EN 60335, EN 61000

Kevin Hewitt
 Director of Consumer Engineering
 Spennymoor, County Durham DL16 6JG,
 United Kingdom
 1-3-2005

Garantie

Black & Decker heeft vertrouwen in zijn producten en biedt een uitstekende garantie. Deze garantiebepalingen vormen een aanvulling op uw wettelijke rechten en beperken deze niet.

De garantie geldt in de lidstaten van de Europese Unie en de Europese Vrijhandelsassociatie.

Mocht uw Black & Decker product binnen 24 maanden na datum van aankoop defect raken tengevolge van materiaal- of constructiefouten, dan garanderen wij de kosteloze vervanging van defecte onderdelen, de reparatie van het product of de vervanging van het product, tenzij:

- ◆ Het product is gebruikt voor handelsdoeleinden, professionele toepassingen of verhuurdoeleinden;
- ◆ Het product onoordeelkundig is gebruikt;

NEDERLANDS

- ◆ Het product is beschadigd door invloeden van buitenaf of door een ongeval;
- ◆ Reparaties zijn uitgevoerd door anderen dan onze servicecentra of Black & Decker personeel.

Om een beroep op de garantie te doen, dient u een aankoopbewijs te overhandigen aan de verkoper of een van onze servicecentra. U kunt het adres van het dichtstbijzijnde servicecentrum opvragen via de adressen op de achterzijde van deze handleiding. U kunt ook een lijst van onze servicecentra en meer informatie m.b.t. onze klantenservice vinden op het volgende Internet-adres:

www.2helpU.com

Meld u aan op onze website **www.blackanddecker.nl** om te worden geïnformeerd over nieuwe producten en speciale aanbiedingen. Verdere informatie over het merk Black & Decker en onze producten vindt u op **www.blackanddecker.nl**

Finalidad

El aspirador Dustbuster Duos de Black & Decker ha sido diseñado para trabajos ligeros de limpieza en seco por aspiración.

Este producto está pensado únicamente para consumo doméstico.

Instrucciones de seguridad

- ◆ **¡Advertencia!** Cuando use aparatos que funcionen con pilas, debe adoptar siempre las precauciones de seguridad básicas, incluidas las siguientes, a fin de reducir el riesgo de incendio, pérdida del líquido de las pilas, lesiones personales y daños materiales.
- ◆ Lea completamente este manual antes de utilizar el aparato.
- ◆ En este manual se explica el uso previsto para este aparato. El uso de otros accesorios o adaptadores, o la propia utilización de este aparato en cualquier forma diferente de las recomendadas en este manual de instrucciones, puede constituir un riesgo de lesiones a las personas.
- ◆ Conserve este manual a mano para consultas posteriores.

Utilización del aparato

- ◆ No use este aparato para recoger líquidos o materiales inflamables.
- ◆ No utilice este aparato cerca de agua. No sumerja el aparato en el agua.
- ◆ Nunca tire del cable para desconectarlo del enchufe. Proteja el cable del calor, del aceite y de los bordes afilados.

Cuando acabe de utilizar el aparato

- ◆ Desconecte el cable antes de limpiar el cargador o la base de carga.
- ◆ Cuando no se use, el aparato debe guardarse en un lugar seco. Los niños no deben tener acceso a los aparatos guardados.

Inspección y reparaciones

- ◆ Antes de utilizarlo, revise el aparato para ver si está dañado o tiene piezas defectuosas.

Compruebe si hay alguna pieza rota, algún interruptor dañado o cualquier cosa que pudiera afectar a su funcionamiento.

- ◆ No utilice el aparato si hay alguna pieza dañada o defectuosa.
- ◆ Encargue al servicio técnico autorizado que repare o sustituya las piezas defectuosas o averiadas.
- ◆ Compruebe periódicamente el estado del cable del cargador. Sustituya el cargador cuando el cable esté dañado o defectuoso.
- ◆ No intente nunca extraer o sustituir ninguna de las piezas que no sean las especificadas en este manual.

Batería y cargador

- ◆ Nunca trate de abrir la batería.
- ◆ No esponga la batería al agua.
- ◆ No arroje la batería al fuego.
- ◆ No esponga el cargador al agua.
- ◆ No abra el cargador.

Seguridad eléctrica

El cargador ha sido diseñado para una tensión determinada. Compruebe siempre que la tensión de la red corresponda al valor indicado en la placa de características. No intente nunca sustituir el cargador por un enchufe normal a la red.

Símbolos del cargador



El cargador lleva un doble aislamiento; por lo tanto no requiere una toma a tierra.



Transformador aislante a prueba de averías. La alimentación de corriente está separada eléctricamente de la salida del transformador.



El cargador se desconecta automáticamente si la temperatura ambiente es demasiado elevada. En cuanto la temperatura ambiente haya disminuido, el cargador seguirá funcionando.



El cargador está pensado únicamente para su uso en interiores.

Características

1. Conmutador ON/OFF (encendido/apagado)
2. Botón de liberación
3. Depósito de polvo
4. Rueda de limpieza del filtro (CV9605S)
5. Indicador de carga
6. Conector
7. Tubo superior
8. Tubo inferior
9. Cabezal de suelo
10. Interruptores actuadores de cepillo

Fig. A

11. Útil con hendidura
12. Cepillo

Instalación

Montaje de la base de carga en la pared (fig. B)

Para obtener un lugar adecuado de carga y almacenaje del aparato, la base de carga se puede colocar sobre una encimera o montarse en la pared.

Montaje

Fijación de los tubos y del cabezal de suelo (fig. C)

- ◆ Fije el conector (6) en la boquilla del aparato.
- ◆ Coloque juntos los tubos superior (7) e inferior (8) y una el cabezal de suelo (9) a un extremo del tubo.
- ◆ Una el otro extremo del tubo al conector en la boquilla del aparato.
- ◆ Alternativamente, para usarlo como aspirador de mano con cepillo para escaleras y muebles, una el cabezal de suelo directamente al conector.

Instalación de los accesorios (fig. A & D)

Estos modelos se suministran con los accesorios siguientes:

- un útil con hendidura (11) para espacios reducidos
- un cepillo (12) para muebles y escaleras.

Para colocar un accesorio, proceda de la forma siguiente:

- ◆ Saque los accesorios del aparato.
- ◆ Introduzca el accesorio correspondiente en la parte delantera del aparato.

Uso

- ◆ Antes del primer uso, cargue la batería durante 16 horas como mínimo.
- ◆ Coloque el aparato en la base de carga siempre que no se esté utilizando.

Carga de la batería (fig. B)

- ◆ Asegúrese de que el aparato esté apagado. La batería no carga cuando el interruptor de encendido/apagado está en la posición de encendido.
- ◆ Coloque el aparato en la base de carga tal como se muestra.
- ◆ Enchufe el cargador. El indicador de carga (5) se encenderá.
- ◆ Deje que el aparato se cargue durante al menos 16 horas.

Durante la carga, el cargador puede llegar a calentarse. Esto es normal y no constituye ningún problema. El aparato puede dejarse conectado al cargador indefinidamente. El indicador de carga permanecerá encendido mientras el aparato esté conectado al cargador enchufado.

¡Advertencia! No cargue la batería a una temperatura ambiente inferior a 4 °C o superior a 40 °C.

Encendido y apagado (fig. E)

- ◆ Para encender el aparato, deslice el interruptor de encendido/apagado (1) hacia delante.
- ◆ Para apagar el aparato, deslice el interruptor on/off hacia atrás.

Optimización de la potencia de aspiración (fig. F)

Para mantener una potencia de aspiración óptima, el filtro debe limpiarse periódicamente durante el uso.

- ◆ Gire la rueda (4) unas cuantas vueltas para sacudir el polvo que obstruye el filtro (13).

Activación del cepillo

- ◆ Use los interruptores (10) del cabezal de suelo (9) para bajar o subir los pelos de cerda del cepillo.
 - ◆ Baje los pelos de cerda para limpiar alfombras o moquetas.
 - ◆ Suba los pelos de cerda para limpiar suelos duros, como madera, azulejo o mármol.

Limpieza y mantenimiento

¡Advertencia! Limpie periódicamente los filtros.

Limpieza del depósito de polvo y de los filtros (fig. G & H)

Los filtros son reutilizables y deben limpiarse periódicamente.

- ◆ Presione el botón liberador (2) y retire el depósito de polvo (3).
- ◆ Vacíe el depósito de polvo.
- ◆ Saque los filtros (13 & 14) girándolos en el sentido de las agujas del reloj.
- ◆ Cepille los filtros para eliminar partículas de polvo sueltas.
- ◆ Lave los filtros con agua templada jabonosa. Si fuera necesario se podrá lavar también el depósito. No sumerja el aparato en el agua.
- ◆ Compruebe que el depósito de polvo y los filtros estén secos.
- ◆ Vuelva a colocar los filtros (13 & 14) en el aparato, girándolos en sentido contrario a las agujas del reloj hasta que encajen en su posición.
- ◆ Vuelva a colocar el depósito de polvo en el aparato. Compruebe que el depósito de polvo encaje en su posición.

¡Advertencia! No use nunca el aparato sin los filtros. Una recogida de polvo óptima sólo resulta posible cuando los filtros están limpios y el depósito de polvo está vacío.

Limpieza del filtro de evacuación (fig. I)

- ◆ Abra la tapa (15).
- ◆ Quite el filtro (16) de la cavidad.
- ◆ Lave el filtro con agua templada, jabonosa.
- ◆ Asegúrese de que el filtro está seco.
- ◆ Vuelva a colocar el filtro (16).
- ◆ Cierre la tapa.

Cambio de los filtros

Los filtros deben cambiarse cada 6-9 meses y siempre que estén gastados o dañados.

Los filtros de recambio se encuentran disponibles en su distribuidor Black & Decker (cat. no. VF40).

- ◆ Retire los filtros usados como se ha descrito anteriormente.
- ◆ Coloque los filtros nuevos como se ha descrito anteriormente.

Protección del medio ambiente



Separación de desechos. Este producto no debe desecharse con la basura doméstica normal.

Si llega el momento de reemplazar su producto Black & Decker o éste ha dejado de tener utilidad para usted, no lo deseche con la basura doméstica normal. Asegúrese de que este producto se deseche por separado.



La separación de desechos de productos usados y embalajes permite que los materiales puedan reciclarse y reutilizarse. La reutilización de materiales reciclados ayuda a evitar la contaminación medioambiental y reduce la demanda de materias primas.

La normativa local puede prever la separación de desechos de productos eléctricos de uso doméstico en centros municipales de recogida de desechos o a través del distribuidor cuando adquiere un nuevo producto.

Black & Decker proporciona facilidades para la recogida y el reciclado de los productos Black & Decker que hayan llegado al final de su vida útil. Para hacer uso de este servicio, devuelva su producto a cualquier servicio técnico autorizado, que lo recogerá en nuestro nombre.

Pueden consultar la dirección de su servicio técnico más cercano poniéndose en contacto con la oficina local de Black & Decker en la dirección que se indica en este manual. Como alternativa, puede consultar en Internet la lista de servicios técnicos autorizados e información completa de nuestros servicios de posventa y contactos en la siguiente dirección: **www.2helpU.com**

Batería (fig. J - L)



Cuando vaya a desechar el producto, debe extraer la batería como se describe a continuación y desecharla de acuerdo con la normativa local.

- ◆ Preferiblemente, descargue la batería haciendo funcionar el aparato hasta que se pare el motor.

La batería esta ubicada debajo del extremo posterior del aparato.

- ◆ Saque los accesorios del aparato.
- ◆ Quite los tornillos (17).
- ◆ Libere las pestañas (18) que sujetan el portaccesorios en su sitio.
- ◆ Retire el portaccesorios (19).
- ◆ Quite los tornillos (20) sujetando la batería en su sitio.
- ◆ Deslice la batería (21) hacia atrás como se muestra.
- ◆ Extraiga la batería

- ◆ Coloque la pila en un embalaje adecuado para garantizar que sus terminales no puedan entrar en cortocircuito.
- ◆ Entregue las baterías al servicio posventa de Black & Decker o deposítelas en un punto local de reciclado.

¡Advertencia! Una vez extraída, no se puede volver a montar la batería.

Características técnicas

	CV7205T	CV9605S
Voltaje	V 7,2	9,6
Peso	kg 1,1	1,3

Cargador

Tensión de la red	V _{AC} 230
Tiempo aproximado de carga	h 16

Declaración CE de conformidad

CV7205T/CV9605S

Black & Decker certifica que estas herramientas han sido construidas de acuerdo a las normas siguientes: 89/336/CEE, 73/23/CEE, EN 55014, EN 60335, EN 61000

Kevin Hewitt

Director de Ingeniería

Spennymoor, County Durham DL16 6JG,
United Kingdom
1-3-2005

Garantía

Black & Decker confía plenamente en la calidad de sus productos y ofrece una garantía extraordinaria. Esta declaración de garantía es una añadido, y en ningún caso un perjuicio para sus derechos estatutarios. La garantía es válida dentro de los territorios de los Estados Miembros de la Unión Europea y de los de la Zona Europea de Libre Comercio.

Si un producto Black & Decker resultará defectuoso debido a materiales o mano de obra defectuosos o a la falta de conformidad, Black & Decker garantiza, dentro de los 24 meses de la fecha de compra, la sustitución de las piezas defectuosas, la reparación de los productos sujetos a un desgaste y rotura razonables o la sustitución de tales productos para garantizar al cliente el mínimo de inconvenientes, a menos que:

- ◆ El producto haya sido utilizado con propósitos comerciales, profesionales o de alquiler;
- ◆ El producto haya sido sometido a un uso inadecuado o negligente;
- ◆ El producto haya sufrido daños causados por objetos o sustancias extrañas o accidentes;
- ◆ Se hayan realizado reparaciones por parte de personas que no sean los servicios de reparación autorizados o personal de servicios de Black & Decker;

Para reclamar en garantía, será necesario que presente la prueba de compra al vendedor o al servicio técnico de reparaciones autorizado. Pueden consultar la dirección de su servicio técnico más cercano poniéndose en contacto con la oficina local de Black & Decker en la dirección que se indica en este manual. Como alternativa, se puede consultar en Internet, en la dirección siguiente, la lista de servicios técnicos autorizados e información completa de nuestros servicios de postventa y contactos:

www.2helpU.com

Visite nuestro sitio web **www.blackanddecker.com** para registrar su nuevo producto Black & Decker y mantenerse al día sobre nuestros productos y ofertas especiales. Encontrará información adicional sobre la marca Black & Decker y nuestra gama de productos en

www.blackanddecker.com

Utilização

Seu aspirador Dustbuster® Duo Black & Decker foi projectado para serviços leves de aspiração a seco. Este produto destina-se exclusivamente ao uso doméstico.

Instruções de segurança

- ◆ **Advertência!** Ao utilizar aparelhos alimentados por pilhas, é necessário seguir sempre as precauções básicas de segurança, incluindo as detalhadas a seguir, para diminuir os riscos de incêndio, vazamento das pilhas, ferimentos pessoais e danos materiais.
- ◆ Leia atentamente este manual antes de utilizar o aparelho.
- ◆ Neste manual indicam-se as utilizações previstas para o aparelho. O uso de qualquer acessório, extensão ou do próprio aparelho em situações diferentes das recomendadas neste manual de instruções pode representar risco de ferimentos.
- ◆ Guarde este manual para futura consulta.

Utilização do aparelho

- ◆ Não utilize o aparelho para recolha de líquidos ou de materiais inflamáveis.
- ◆ Não utilize o aparelho próximo de água. Não permita que o aparelho seja imerso em água.
- ◆ Nunca puxe o cabo do carregador para desligá-lo da tomada. Proteja o cabo do carregador contra o calor e evite o contacto com gorduras e objectos cortantes.

Após a utilização

- ◆ Antes de limpar a base de carga ou o carregador, deligue-o sempre da corrente.
- ◆ Sempre que não estiver a ser utilizado, o aparelho deve ser guardado num local seco. Guarde o aparelho fora do alcance das crianças.

Inspeção e reparação

- ◆ Antes de utilizar o aparelho, verifique se existem danos ou defeitos nas peças. Verifique se existem peças partidas, interruptores danificados ou quaisquer outros problemas que possam afectar o funcionamento do mesmo.
- ◆ Não utilize o aparelho se houver alguma peça defeituosa ou danificada.
- ◆ Qualquer peça defeituosa ou danificada deverá ser reparada ou substituída por um técnico autorizado.
- ◆ Verifique regularmente se o fio se encontra em condições. Substitua o carregador caso o fio esteja danificado ou com algum defeito.
- ◆ Nunca tente remover nem trocar peças por outras que não as especificadas neste manual.

Bateria e carregador

- ◆ Nunca tente abrir a bateria.
- ◆ Não deixe que a bateria entre em contacto com a água.
- ◆ Não exponha a bateria ao fogo.
- ◆ Não deixe que o carregador entre em contacto com a água.
- ◆ Não abra o carregador.

Segurança eléctrica

O seu carregador foi concebido para uma tensão de rede específica. Verifique sempre se a tensão eléctrica corresponde à indicada na placa de especificação eléctrica. Nunca tente substituir o carregador por uma tomada normal.

Símbolos no carregador



O seu carregador está duplamente isolado, pelo que não é necessário fio de terra.



Transformador isolado contra falhas. A fonte de alimentação está electricamente separada da saída do transformador.



O carregador desliga-se automaticamente caso a temperatura ambiente fique demasiado elevada. Logo que a temperatura ambiente baixe, o carregador volta a funcionar.



O carregador destina-se apenas a ser utilizado no interior.

Características

1. Interruptor de ligar/desligar
2. Botão de libertação
3. Reservatório de pó
4. Roda de limpeza do filtro (CV9605S)
5. Indicador de carga
6. Conector
7. Tubo superior
8. Tubo inferior
9. Escova para chão
10. Patilhas de actuadoras da escova

Fig. A

11. Bico estreito
12. Escova

Instalação

Instalação da base de carga na parede (fig. B)

A base de carga pode ser colocada sob uma mesa de trabalho ou colocada na parede de modo a se obter um meio de armazenagem e um ponto de carregamento convenientes.

Montagem

Colocação dos tubos e do acessórios para chão (fig. C)

- ◆ Coloque o conector (6) na ponta do aparelho.
- ◆ Encaixe os tubos superior (7) e inferior (8) um no outro e coloque o suporte de chão (9) numa extremidade do tubo.
- ◆ Coloque a outra extremidade do tubo no conector da ponta do aparelho.
- ◆ Alternativamente, utilize o aspirador portátil com a escova em escadas e mobília, coloque o acessório para o chão directamente no conector.

Colocação dos acessórios (fig. A & D)

Esses modelos são fornecidos com os seguintes acessórios:

- um bico estreito (11) para espaços limitados
- uma escova (12) para móveis e escadas

Para encaixar os acessórios, proceda da seguinte forma:

- ◆ Retire os acessórios do aparelho.
- ◆ Insira o acessório adequado na parte frontal do aparelho.

Utilização

- ◆ Antes de utilizar a ferramenta pela primeira vez, carregue a bateria pelo menos durante 16 horas seguidas.
- ◆ Coloque o aparelho na base de carga sempre que não o estiver a utilizar.

Carregamento da bateria (fig. B)

- ◆ Assegure-se de que o aparelho está desligado. A bateria não se carregará com o interruptor de ligar/desligar na posição de ligado.
- ◆ Coloque o aparelho na base de carga, conforme o mostrado.
- ◆ Ligue o carregador à corrente eléctrica. O indicador de carregamento (5) acende-se.
- ◆ Deixe o aparelho a carregar pelo menos durante 16 horas seguidas.

É possível que o carregador aqueça um pouco durante o processo de carga. Isso é normal e não será indicação de qualquer problema. É possível deixar o aparelho ligado ao carregador indefinidamente. O indicador de carregamento acende-se logo que ao aparelho seja ligado ao carregador.

Advertência! Não carregue a bateria em ambientes com temperatura inferior a 4 °C ou superior a 40 °C.

Como ligar e desligar a ferramenta (fig. E)

- ◆ Para ligar o aparelho, empurre o interruptor de ligar/desligar (1) para a frente.

- ◆ Para desligar o aparelho, coloque o interruptor de ligar/desligar para trás.

Optimização da força de sucção (fig. F)

De forma a manter a força de sucção, o filtro deve ser limpo regularmente durante a utilização.

- ◆ Rode a roda (4) algumas voltas para retirar o pó depositado no filtro (13).

Activação da escova

- ◆ Utilize as patilhas(10) no acessório para o chão (9) para baixar ou levantar os pêlos da escova.
 - ◆ Baixe os pêlos para aspirar carpetes ou tapetes.
 - ◆ Levante os pêlos para limpar superfícies duras, como madeira, azulejo ou mármore.

Limpeza e manutenção

Advertência! Limpe os filtros regularmente.

Limpeza do reservatório e filtros (fig. G & H)

Os filtros são reutilizáveis e devem ser limpos regularmente.

- ◆ Prima o botão de liberação (2) e remova o reservatório de pó (3).
- ◆ Esvazie o reservatório de pó.
- ◆ Remova os filtros (13 & 14) girando-os no sentido dos ponteiros do relógio.
- ◆ Retire o pó solto dos filtros com uma escova.
- ◆ Lave os filtros em água morna com sabão. O reservatório também pode ser lavado se necessário. Não permita que o aparelho seja imerso em água.
- ◆ Assegure-se de que o reservatório de pó e os filtros estão secos.
- ◆ Volte a colocar os filtros (13 & 14) no aparelho, girando-os no sentido contrário ao dos ponteiros do relógio até que façam clique na posição correcta.
- ◆ Encaixe o reservatório de pó no aparelho. Assegure-se de que o reservatório de pó está encaixado no lugar apropriado.

Advertência! Nunca utilize o aparelho sem os filtros. A recolha óptima do lixo irá ocorrer somente com os filtros limpos e o reservatório de pó vazio.

Limpeza do filtro de exaustão

- ◆ Abra a tampa (15).
- ◆ Remova o filtro (16) do recesso.
- ◆ Lave os filtros em água morna com sabão.
- ◆ Certifique-se de que o filtro está seco.
- ◆ Volte a colocar o filtro (16).
- ◆ Feche a tampa.

Substituição dos filtros

Substitua os filtros em intervalos de 6 a 9 meses e sempre que estiverem desgastados ou danificados.

Poderá obter filtros para recâmbio através de seu revendedor Black & Decker (cat. no. VF40).

- ◆ Retire os filtros conforme o descrito acima.
- ◆ Encaixe os filtros novos conforme o descrito acima.

Protecção do meio ambiente



Recolha em separado.
Não deve deitar este produto fora juntamente com o lixo doméstico normal.

Caso chegue o momento em que um dos seus produtos Black & Decker precise de ser substituído ou decida desfazer-se do mesmo, não o deite fora juntamente com o lixo doméstico. Torne este produto disponível para uma recolha em separado.



A recolha em separado de produtos e embalagens utilizados permite que os materiais sejam reciclados e reutilizados. A reutilização de materiais reciclados ajuda a evitar a poluição ambiental e a reduzir a procura de matérias-primas.

Os regulamentos locais poderão providenciar a recolha em separado de produtos eléctricos junto das casas, em lixeiras municipais ou junto dos fornecedores ao adquirir um novo produto.

A Black & Decker oferece um serviço de recolha e reciclagem de produtos Black & Decker que tenha atingido o fim das suas vidas úteis. Para tirar proveito deste serviço, devolva seu produto a qualquer agente de reparação autorizado, que se encarregará de recolher o equipamento em nosso nome.

Para verificar a localização do agente de reparação mais próximo de si, contacte o escritório local da Black & Decker no endereço indicado neste manual. Se preferir, consulte a lista de agentes autorizados da Black & Decker e os dados completos dos nossos serviços de atendimento pós-venda na Internet no endereço: **www.2helpU.com**

Bateria (fig. J - L)



Antes de se desfazer do produto, remova a bateria conforme os procedimentos abaixo e descarte-o de acordo com as normas locais.

- ◆ De preferência, descarregue a bateria deixando o motor a funcionar até parar.

A bateria está localizada na parte posterior do aparelho.

- ◆ Retire os acessórios do aparelho.
- ◆ Remova os parafusos (17).
- ◆ Desprenda as patilhas (18) fixando o suporte do acessório.
- ◆ Remova o suporte do acessório (19).
- ◆ Remova os parafusos (20) que suportam a bateria.
- ◆ Arraste a bateria (21) para trás como mostrado.
- ◆ Remova a bateria.
- ◆ Coloque a pilha numa embalagem apropriada para garantir que os terminais não possam entrar em curto-circuito.

- ◆ Leve-a ao seu distribuidor ou a uma estação local de reciclagem.

Advertência! Uma vez removida, não será possível recolocar a bateria.

Dados técnicos

	CV7205T	CV9605S
Voltagem	V 7,2	9,6
Peso	kg 1,1	1,3

Carregador

Voltagem	V _{AC} 230
Tempo aproximado de carregamento	h 16

Declaração de conformidade

CV7205T/CV9605S

A Black & Decker declara que estas ferramentas foram concebidas em conformidade com:

89/336/CEE, 73/23/CEE, EN 55014, EN 60335, EN 61000

Kevin Hewitt

Engenheiro Responsável

Spennymoor, County Durham DL16 6JG,

United Kingdom

1-3-2005

Garantia

A Black & Decker confia na qualidade de seus produtos e oferece um programa de garantia excelente. Esta declaração de garantia soma-se aos seus direitos legais e não os prejudica em nenhum aspecto. A garantia será válida nos territórios dos Estados Membros da União Europeia e na Área de Livre Comércio da Europa.

Caso algum produto da Black & Decker apresente avarias devido a defeitos de material, mão-de-obra ou ausência de conformidade no prazo de 24 meses a partir da data de compra, a Black & Decker garantirá a substituição das peças defeituosas, a reparação dos produtos que foram submetidos a uso adequado e remoção ou substituição dos mesmos para assegurar o mínimo de inconvenientes ao cliente a menos que:

PORTUGUÊS

- ◆ O produto tenha sido utilizado para fins comerciais, profissionais ou aluguer;
- ◆ O produto tenha sido submetido a uso incorrecto ou descuido;
- ◆ O produto tenha sofrido danos causados por objectos estranhos, substâncias ou acidentes;
- ◆ Tenha um histórico de reparações efectuadas por terceiros que não sejam os agentes autorizados ou profissionais de manutenção da Black & Decker.

Para activar a garantia, será necessário enviar a prova de compra ao revendedor ou agente de reparação autorizado.

Para verificar a localização do agente de reparação mais próximo de si contacte o escritório local da Black & Decker no endereço indicado neste manual.

Se preferir, consulte a lista de agentes autorizados da Black & Decker e os dados completos de nossos serviços de atendimento pós-venda na Internet no endereço: **www.2helpU.com**

Visite o nosso website

www.blackanddecker.com para registar o seu novo produto Black & Decker e para se manter actualizado sobre novos produtos e ofertas especiais.

Estão disponíveis mais informações sobre a Black & Decker e sobre a nossa gama de produtos em

www.blackanddecker.com

Användningsområde

Black & Decker Dustbuster® Duo är avsedd för lätt och torr dammsugning. Produkten är endast avsedd för hemmabruk.

Säkerhetsanvisningar

- ◆ **Varning!** Vid användning av batteridrivna apparater är det viktigt att man bl.a. följer nedanstående grundläggande säkerhetsanvisningar för att minska risken för brand, batteriläckage, personskador och materialskador.
- ◆ Läs bruksanvisningen innan du använder apparaten.
- ◆ Apparaten är avsedd för den användning som beskrivs i denna bruksanvisning. Använd endast de tillbehör och tillsatser som rekommenderas i bruksanvisningen och katalogerna. Användning av annan tillsats eller annat tillbehör kan innebära risk för personskada.
- ◆ Spara bruksanvisningen för framtida bruk.

Användning av apparaten

- ◆ Sug inte upp vätskor eller lättantändligt material med apparaten.
- ◆ Använd inte apparaten i närheten av vatten. Sänk aldrig apparaten i vatten.
- ◆ Dra aldrig i laddarsladden för att ta ut den ur vägguttaget. Utsätt inte laddarsladden för värme, olja eller skarpa kanter.

Efter användning

- ◆ Koppla bort laddaren från elnätet innan du rengör den eller hållaren.
- ◆ När apparaten inte används skall den förvaras torrt. Se till att barn inte kan få tag på apparaten.

Kontroll och reparation

- ◆ Kontrollera om apparaten är skadad eller defekt, innan den används. Kontrollera att inga delar är trasiga, att strömbrytaren inte är skadad eller att något annat föreligger som kan inverka på funktionen.

- ◆ Använd inte apparaten om någon del är skadad eller defekt.
- ◆ Om fel uppstår ska delarna repareras eller bytas ut av en auktoriserad Black & Decker serviceverkstad.
- ◆ Kontrollera regelbundet att laddarsladden inte är skadad. Byt ut laddaren om sladden är skadad eller inte fungerar som den ska.
- ◆ Försök aldrig att ta bort eller byta ut andra delar än dem som nämns i denna bruksanvisning.

Batteri och laddare

- ◆ Försök aldrig öppna batteriet.
- ◆ Utsätt inte batteriet för vatten.
- ◆ Utsätt inte batteriet för eld.
- ◆ Utsätt inte laddaren för vatten.
- ◆ Öppna inte laddaren.

Elektrisk säkerhet

Din laddare är avsedd för en specifik nätspänning. Kontrollera alltid att nätspänningen överensstämmer med typskylten. Försök aldrig att ersätta laddningsenheten med en vanlig nätkontakt.

Symboler på laddaren



Laddaren är dubbelisolerad; jordledare är således överflödiga.



Felsäker isolertransformator. Nätströmmen är elektriskt separerad från transformatorutgången.



Laddaren stängs automatiskt av om omgivningstemperaturen är för hög. Så snart omgivningstemperaturen har sjunkit fungerar laddaren igen.



Laddaren är endast avsedd för inomhusanvändning.

Detaljbeskrivning

1. Strömbrytare
2. Låsknapp
3. Dammbehållare
4. Filterrensare (CV9605S)

5. Laddningsindikator - laddning pågår
6. Anslutare
7. Övre röret
8. Nedre röret
9. Golvmunstycke
10. Strömrytare för borste

Fig. A

11. Elementmunstycke
12. Borstmunstycke

Installation

Montera laddarhållaren på väggen (fig. B)

Laddarhållaren kan placeras på en arbetsbänk eller monteras på en vägg som en praktisk laddnings- och förvaringsplats för apparaten.

Montering

Montera rören och golvmunstycket (fig. C)

- ◆ Fäst anslutaren (6) framtill på apparaten.
- ◆ Sätt ihop de övre (7) och nedre (8) rören och sätt på golvmunstycket (9) ytterst på röret.
- ◆ Fäst den andra änden av röret i anslutaren framtill på apparaten.
- ◆ Man kan också använda apparaten med borste i trappor, och på möbler. Då fäster man golvmunstycket direkt på anslutaren.

Montering av tillbehör (fig. A & D)

Dessa modeller är försedda med följande tillbehör:

- ett fogmunstycke (11) för svåråtkomliga ställen
- ett borstmunstycke (12) för möbler och trappsteg

Montera tillbehör så här:

- ◆ Tag ut tillbehören ur apparaten.
- ◆ Sätt in önskat tillbehör framtill på apparaten.

Användning

- ◆ Före den första användningen måste batteriet laddas i minst 16 timmar.

- ◆ Placera alltid apparaten i laddarhållaren när den inte används.

Laddning av batteriet (fig. B)

- ◆ Kontrollera att apparaten är avstängd. Batteriet laddas inte om strömbrytaren står i det påslagna läget.
- ◆ Placera apparaten i väggållaren enligt bild.
- ◆ Anslut laddaren till vägguttaget. Laddningsindikatorn (5) lyser.
- ◆ Låt apparaten laddas i minst 16 timmar.

Laddaren kan bli varm under laddningen. Det är normalt och tyder inte på något problem. Apparaten kan vara ansluten till laddaren under obegränsad tid. Laddningsindikatorn lyser när apparaten är kopplad till laddaren och laddaren till elnätet.

Varning! Ladda inte batteriet vid temperaturer på under 4 °C eller över 40 °C.

Start och stopp (fig. E)

- ◆ Skjut strömbrytaren (1) framåt för att starta apparaten.
- ◆ Skjut den bakåt för att stänga av apparaten.

Bibehålla sugkraften (fig. F)

För att bibehålla en optimal sugkraft måste filtret rensas regelbundet under bruk.

- ◆ Vrid ratten (4) några varv för att slå ut damm som täpper filtret (13).

Activera borsten

- ◆ Använd omställarna (10) på golvmunstycket (9) för att ändra borstlängd.
 - ◆ Använd längre borst på olika mattor.
 - ◆ Använd kortare borst på hårda golvytor som trä-, kakel- eller marmorgolv.

Rengöring och underhåll

Varning! Rengör filtren regelbundet.

Rengöring av dammbehållaren och filtren (fig. G & H)

Filtren är återanvändbara och ska rengöras regelbundet.

- ◆ Tryck på frikopplingsknappen (2) och ta bort dammbehållaren (3).
- ◆ Töm dammbehållaren.
- ◆ Ta ut filtren (13 & 14) genom att vrida dem medurs.
- ◆ Borsta bort allt löst damm från filtren.
- ◆ Tvätta filtren i varmt vatten och tvål. Om det skulle behövas, går också dammbehållaren att tvätta. Sänk aldrig apparaten i vatten.
- ◆ Se till att dammbehållaren och filtren har torkat helt.
- ◆ Sätt tillbaka filtren (13 & 14) i apparaten och vrid dem moturs tills de knäpper fast.
- ◆ Sätt tillbaka dammbehållaren på apparaten. Se till att dammbehållaren knäpper fast.

Varning! Använd aldrig apparaten utan filter. Optimal sugkapacitet uppnås endast med rena filter och tom dammbehållare.

Rengöring av utloppsfilteret (fig. I)

- ◆ Öppna locket (15).
- ◆ Ta ut filteret (16) ur öppningen.
- ◆ Tvätta filteret i varmt tvålsvatten.
- ◆ Se till att det torkar väl.
- ◆ Sätt tillbaka filteret (16).
- ◆ Stäng locket.

Byte av filtren

Filtren ska bytas med intervall på 6 till 9 månader, eller vid behov om de är utslitna eller skadade. Du kan skaffa nya filter hos din Black & Decker-återförsäljare (cat. no. VF40).

- ◆ Avlägsna de gamla filtren enligt ovanstående beskrivning.
- ◆ Montera de nya filtren enligt ovanstående beskrivning.

Miljöskydd



Särskild insamling. Denna produkt får inte kastas bland vanliga hushållssopor.

Om du någon gång i framtiden behöver ersätta din Black & Decker-produkt med en ny, eller inte längre behöver den, ska du inte kasta den i hushållssoporna. Denna produkt skall lämnas till särskild insamling.



Efter insamling av använda produkter och förpackningsmaterial kan materialen återvinnas och användas på nytt. Användning av återvunna material skönar miljön och minskar förbrukningen av råvaror.

Enligt lokal lagstiftning kan det förekomma särskilda insamlingar av uttjänt elutrustning från hushåll, antingen vid kommunala miljöstationer eller hos detaljhandlaren när du köper en ny produkt.

Black & Decker erbjuder en insamlings- och återvinningstjänst för Black & Decker-produkter när de en gång har tjänat ut. För att använda den här tjänsten lämnar du in produkten till en auktoriserad B & D – reparatör/representant som tar hand om den för din räkning.

Närmaste auktoriserad Black & Decker-representant finner du genom det lokala Black & Decker-kontoret på adressen i den här manualen. Annars kan du söka på Internet, på listan över auktoriserade Black & Decker-representanter och alla uppgifter om vår kundservice och andra kontakter. www.2helpU.com

Batteri (fig. J - L)



När du kasserar produkten måste batteriet avlägsnas enligt beskrivningen nedan och tas om hand enligt lokalt gällande lagstiftning.

- ◆ Ladda helst ur batteriet genom att använda apparaten tills motorn slutar gå. Batteriet sitter under apparatens bakstycke.
- ◆ Tag ut tillbehören ur apparaten.

- ◆ Avlägsna skruvarna (17).
- ◆ Lossa tapparna (18) som håller tillbehörshållaren på plats.
- ◆ Ta ut tillbehörshållaren (19).
- ◆ Avlägsna skruvarna (20) som håller batteriet på plats.
- ◆ Skjut batteriet (21) bakåt enligt bilden.
- ◆ Ta ut batteriet.
- ◆ Placera batteriet i en lämplig förpackning så att kontakterna inte kan kortslutas.
- ◆ Lämna in batteriet på inköpsstället eller på den lokala återvinningsstationen.

Varning! När batteriet har tagits ut kan det inte sättas tillbaka.

Tekniska data

		CV7205T	CV9605S
Spänning	V	7,2	9,6
Vikt	kg	1,1	1,3

Laddare

Spänning	V_{AC}	230
Laddningstid cirka	tim	16

CE-försäkran om överensstämmelse

CV7205T/ CV9605S

Black & Decker förklarar att dessa verktyg är konstruerade i överensstämmelse med:

89/336/EEG, 73/23/EEG, EN 55014, EN 60335, EN 61000



Kevin Hewitt

Director of Consumer Engineering
Spennymoor, County Durham DL16 6JG,
United Kingdom
1-3-2005

Reservdelar / reparationer

Reservdelar finns att köpa hos auktoriserade Black & Decker verkstäder, som även ger kostnadsförslag och reparerar våra produkter.

Förteckning över våra auktoriserade verkstäder finns på Internet, vår hemsida www.blackanddecker.se samt www.2helpU.com

Garanti

Black & Decker garanterar att produkten är fri från material- och/eller fabrikationsfel vid leverans till kund. Garantin är i tillägg till konsumentens lagliga rättigheter och påverkar inte dessa. Garantin gäller inom medlemsstaterna i Europeiska Unionen och i det Europeiska Frihandelsområdet.

Om en Black & Decker produkt går sönder på grund av material- och/eller fabrikationsfel eller brister i överensstämmelse med specifikationen, inom 24 månader från köpet, åtar sig Black & Decker att reparera eller byta ut produkten med minsta besvär för kunden.

Garantin gäller inte för fel som beror på:

- ◆ normalt slitage
- ◆ felaktig användning eller skötsel
- ◆ att produkten skadats av främmande föremål, ämnen eller genom olyckshändelse

Garantin gäller inte om reparation har utförts av någon annan än en auktoriserad Black & Decker verkstad.

För att utnyttja garantin skall produkten och inköpskvittot lämnas till återförsäljaren eller till en auktoriserad verkstad senast 2 månader efter det att felet har upptäckts. För information om närmaste auktoriserad verkstad; kontakta det lokala Black & Decker kontoret på den adress som är angiven i bruksanvisningen. En lista på alla auktoriserade verkstäder samt servicevillkor finns även tillgängligt på Internet, adress: www.2helpU.com

Besök vår webbplats

www.blackanddecker.se för att registrera din nya Black & Decker-produkt samt för att erhålla information om nya produkter och specialerbjudanden. Vidare information om märket Black & Decker och vårt produktsortiment kan återfinnas på **www.blackanddecker.se**

Bruksområder

Black & Decker Dustbuster® Duo er konstruert for lett, tørr støvsuging. Apparatet er kun ment for bruk i hjemmet.

Sikkerhetsinstruksjoner

- ◆ **Advarsel!** Når du bruker oppladbare redskaper, må du følge en del grunnleggende sikkerhetsregler, se nedenfor, for å redusere faren for brann, batterilekkasje, personskade og materiell skade.
- ◆ Les nøye gjennom hele denne håndboken før du begynner å bruke apparatet.
- ◆ Bruksanvisningen beskriver hvordan apparatet skal brukes. Bruk bare tilbehør og utstyr til dette apparatet som anbefales i bruksanvisningen. Bruk av annet tilbehør eller utstyr kan medføre risiko for personskade.
- ◆ Ta vare på denne bruksanvisningen for fremtidig bruk.

Bruke apparatet

- ◆ Apparatet må ikke brukes til å suge opp væske eller materialer som kan ta fyr.
- ◆ Apparatet må ikke brukes i nærheten av vann. Apparatet må ikke dyppes i vann.
- ◆ Trekk aldri i laderledningen når du skal kople laderen fra stikkontakten. Utsett ikke laderledningen for varme, olje eller skarpe kanter.

Etter bruk

- ◆ Koble laderen fra strøminntaket før du rengjør laderen eller laderholderen.
- ◆ Når apparatet ikke er i bruk, må det oppbevares på et tørt sted. Apparatet skal oppbevares utilgjengelig for barn.

Kontroll og reparasjon

- ◆ Før bruk må du kontrollere apparatet for skader eller defekte deler. Kontroller også at det ikke finnes deler med brist, at bryterne ikke er skadet og eventuelle andre forhold som kan påvirke driften av apparatet.
- ◆ Bruk aldri apparatet hvis noen av delene er skadet eller defekte.

- ◆ Ved skade eller feil må delene repareres eller byttes ut av et autorisert serviceverksted.
- ◆ Sjekk jevnlig om laderledningen kan være skadet. Bytt laderen hvis ledningen er skadet eller ikke fungerer som den skal.
- ◆ Prøv aldri å fjerne eller bytte andre deler enn de som er angitt i denne bruksanvisningen.

Batteri og lader

- ◆ Batteriet må aldri åpnes.
- ◆ Batteriet må ikke komme i kontakt med vann.
- ◆ Batteriet må ikke brennes.
- ◆ Laderen må ikke komme i kontakt med vann.
- ◆ Laderen må ikke åpnes.

Elektrisk sikkerhet

Laderen er utformet for en bestemt nettspenning. Kontroller at nettspenningen er i overensstemmelse med spenningen på typeskiltet. Du må aldri forsøke å bytte laderen ut med et vanlig støpsel.

Symboler på laderen



Laderen er dobbeltisolert. Derfor er ikke jording nødvendig.



Feilsikker skilletransformator. Nettstrømforsyningen er elektrisk adskilt fra transformatorens utgang.



Laderen slås automatisk av hvis omgivelsestemperaturen blir for høy. Så snart omgivelsestemperaturen har gått ned, starter laderen igjen.



Laderen er kun beregnet på innendørs bruk.

Funksjoner

1. Strømbryter
2. Utløserknapp
3. Støvpopsamler
4. Rensehjul for filter (CV9605S)
5. Ladeindikator - lading pågår

6. Kopling
7. Øvre slange
8. Nedre slange
9. Munnstykke til gulv
10. Børsteutløser

Fig. A

11. Radiatormunnstykke
12. Børstemunnstykke

Montering

Feste laderholderen på veggen (fig. B)

Du kan sette ladeholderen på et bord eller feste den på veggen, slik at du får et praktisk punkt for oppbevaring og lading av apparatet.

Montering

Montere slangene og gulvmunnstykket (fig. C)

- ◆ Sett koplingen (6) inn på forsiden av apparatet.
- ◆ Sett øvre (7) og nedre (8) slange sammen, og fest gulvmunnstykket (9) til den ene enden av slangen.
- ◆ Fest den andre enden av slangen til koplingen på forsiden av apparatet.
- ◆ Ved bruk som håndholdt støvsuger med børste i trapper og på møbler, festes gulvmunnstykket direkte på koplingen.

Montering av tilbehøret (fig. A & D)

Disse modellene er utstyrt med følgende tilbehør:

- et smalt munnstykke (11) for trange steder
- en børste (12) for møbler og trapper

Slik monterer du et tilbehør:

- ◆ Ta tilbehøret av apparatet.
- ◆ Sett inn ønsket tilbehør foran på redskapet.

Bruk

- ◆ Før du bruker apparatet for første gang, må du lade batteriet i minst 16 timer.
- ◆ Plasser alltid apparatet i laderholderen når det ikke er i bruk.

Lading av batteriet (fig. B)

- ◆ Kontroller at apparatet er slått av. Batteriet blir ikke ladet når strømbryteren er i på-stilling.
- ◆ Plasser apparatet på laderholderen, som vist.
- ◆ Sett laderen i vegguttaket. Ladelampen (5) lyser.
- ◆ La apparatet lades opp i minst 16 timer.

Mens ladingen pågår kan laderen bli varm. Dette er normalt og betyr ikke at noe er feil. Apparatet kan stå koplet til laderen så lenge du ønsker. Ladelampen lyser så lenge utstyret er koplet til laderen (som igjen må være koplet til strøm).

Advarsel! Ikke lad opp batteriet ved omgivelsestemperaturer under 4 °C eller over 40 °C.

Start og stopp (fig. E)

- ◆ Du slår apparatet på ved å skyve strømbryteren (1) fremover.
- ◆ For å slå av verktøyet skyver du strømbryteren bakover.

Justering av sugekraften (fig. F)

Filteret må renses regelmessig for at en skal kunne opprettholde optimal sugekraft.

- ◆ Drei hjulet (4) (et par omganger for å riste ut støv som tilstopper filteret (13)).

Aktivere børsten

- ◆ Bruk bryterne (10) på gulvmunnstykket (9), og senk eller hev busten på børsten.
 - ◆ Senk busten ved rengjøring av tepper eller matter.
 - ◆ Hev busten ved rengjøring av harde gulv, som tre, fliser eller marmor.

Rengjøring og vedlikehold

Advarsel! Rengjør filtrene jevnlig.

Rengjøring av støvoppsamler og filtre (fig. G & H)

Filtrene kan brukes mange ganger, og må rengjøres jevnlig.

- ◆ Trykk utløserknappen (2) og ta av

støvoppsamleren (3).

- ◆ Tøm støvoppsamleren.
- ◆ Ta av filterene (13 & 14) ved å dreie dem med klokken.
- ◆ Børst av eventuelt løst støv på filterene.
- ◆ Vask filterene i varmt såpevann. Støvoppsamleren kan også vaskes, om nødvendig. Apparatet må ikke dyppes i vann.
- ◆ Sørg for at støvoppsamleren og filterene er tørre.
- ◆ Sett på filterene igjen (13 & 14) ved å dreie dem mot klokken til de låses på plass.
- ◆ Sett støvoppsamleren på apparatet igjen. Pass på at støvoppsamleren klikker på plass.

Advarsel! Du må aldri bruke apparatet uten filterene. Optimal støvsuging oppnås bare med rene filtre og tom støvoppsamler.

Rengjøring av utløpsfilteret (fig. I)

- ◆ Åpne dekslet (15).
- ◆ Ta filteret (16) ut av sporet.
- ◆ Vask filteret i varmt såpevann.
- ◆ Pass på at filteret er tørt.
- ◆ Sett på filteret (16) igjen.
- ◆ Lukk dekslet.

Bytte filtre

Filtrene må byttes etter 6 til 9 måneder, og alltid når de er slitt eller skadet. Nye filtre kan skaffes hos din Black & Decker-forhandler (cat. no. VF40).

- ◆ Fjern filterene som beskrevet ovenfor.
- ◆ Monter de nye filterene som beskrevet ovenfor.

Miljøvern



Kildesortering. Dette produktet må ikke kastes i det vanlige husholdningsavfallet.

Hvis du finner ut at Black & Decker-produktet ditt må skiftes ut, eller hvis du ikke lenger har bruk for det, må du unnlate å kaste det sammen med det vanlige husholdningsavfallet. Sørg for at dette produktet gjøres

tilgjengelig for kildesortering.



Kildesortering av brukte produkter og emballasje gjør det mulig å resirkulere materialer og bruke dem igjen. Gjenbruk av resirkulerte materialer bidrar til å forhindre forsøpling av miljøet og reduserer behovet for råmaterialer.

Lokale regelverk kan legge tilrette for kildesortering av elektriske produkter fra husholdningen, ved kommunale deponier eller gjennom forhandleren når du kjøper et nytt produkt.

Black & Decker har tilrettelagt for innsamling og resirkulering av Black & Decker-produkter etter at de har utspilt sin rolle. Ønsker du å benytte deg av denne tjenesten, returnerer du produktet ditt til et autorisert serviceverksted, som tar det imot og formidler det videre.

Du kan få adressen til ditt nærmeste autoriserte serviceverksted ved å kontakte ditt lokale Black & Decker-kontor på adressen oppgitt i denne håndboken. Du kan også finne en komplett liste over autoriserte Black & Decker-serviceverksteder og utfyllende informasjon om vår etter salg-service og kontaktnumre på Internett på følgende adresse: www.2helpU.com

Batteri (fig. J - L)



Når apparatet skal kasseres, må batteriet fjernes som beskrevet nedenfor og tatt hånd om i samsvar med lokale bestemmelser.

- ◆ Du bør lade ut batteriet ved å kjøre apparatet helt til motoren stopper. Batteriet sitter under bakre ende av apparatet.
- ◆ Ta tilbehøret av apparatet.
- ◆ Fjern skruene (17).
- ◆ Trykk ned tappene (18) som holder

tilbehørsholderen på plass.

- ◆ Fjern tilbehørsholderen (19).
- ◆ Fjern skruene (20) som holder batteriet på plass.
- ◆ Skyv batteriet (21) bakover, som vist.
- ◆ Ta ut batteriet.
- ◆ Legg batteriet i en egnet innpakning for å sikre at kontaktene ikke kan kortsluttes.
- ◆ Ta med batteriet til forhandleren eller den lokale resirkuleringsstasjonen.

Advarsel! Når batteriet først er fjernet, kan det ikke settes på igjen.

Tekniske data

	CV7205T	CV9605S
Spenning	V 7,2	9,6
Vekt	kg 1,1	1,3

Lader

Spenning	V _{AC} 230
Ladetid, ca	timer 16

CE-sikkerhetserklæring

CV7205T/CV9605S

Black & Decker erklærer at disse verktøyer er konstruert i henhold til: 89/336/EØF, 73/23/EØF, EN 55014, EN 60335, EN 61000



Kevin Hewitt

Director of Consumer Engineering
Spennymoor, County Durham DL16 6JG,
United Kingdom
1-3-2005

Reservdeler / reparasjoner

Reservdeler kan kjøpes hos autoriserte Black & Decker serviceverksteder, som også gir kostnadsoverslag og reparerer våre produkter.

Oversikt over våre autoriserte serviceverksteder finnes på Internet, vår hjemmeside www.blackanddecker.no samt www.2helpU.com

Garanti

Black & Decker garanterer at produktet ikke har material- og/eller fabrikkasjonsfeil ved levering til kunde. Garantien er i tillegg til kundens lovlige rettigheter og påvirker ikke disse. Garantien gjelder innen medlemsstatene i den Europeiske Unionen og i det Europeiske Frihandelsområdet.

Hvis et Black & Decker produkt går i stykker på grunn av material- og/eller fabrikkasjonsfeil eller har mangler i forhold til spesifikasjonene, innen 24 måneder fra kjøpet, påtar Black & Decker seg å reparere eller bytte ut produktet med minst mulig vanskelighet for kunden.

Garantien gjelder ikke for feil som kommer av:

- ◆ normal slittasje
- ◆ feilaktig bruk eller vedlikehold (mislighold)
- ◆ at produktet har blitt skadet av fremmede gjenstander, emner eller ved et uhell

Det gjøres oppmerksom på at produktet ikke er beregnet på industriell/ profesjonell/yrkesmessig bruk, men til hus- og hjemmebruk.

Garantien gjelder ikke om reparasjoner har blitt utført av noen andre enn et autorisert Black & Decker serviceverksted.

For å ta garantien i bruk skal produktet og kjøpekvittering leveres til forhandleren eller til et autorisert serviceverksted senest 2 måneder etter at feilen har blitt oppdaget. For informasjon om nærmeste autoriserte serviceverksted; kontakt det lokale Black & Decker kontoret på den adressen som er angitt i bruksanvisningen. En oversikt over alle autoriserte serviceverksteder samt servicevilkår finnes også tilgjengelig på Internet, adresse: www.2helpU.com

Vennligst stikk innom våre nettsider på

NORSK

www.blackanddecker.no for å registrere ditt nye Black & Decker-produkt og for å holde deg oppdatert om nye produkter og spesialtilbud. Du finner mer informasjon om Black & Decker og produktutvalget vårt på

www.blackanddecker.no

Anvendelsesområde

Din Black & Decker Dustbuster® Duo er designet til lette tørstøvsugningsformål. Produktet er kun beregnet til husholdningsbrug.

Sikkerhedsinstruktioner

- ◆ **Advarsel!** Ved brug af batteridrevne apparater skal de grundlæggende sikkerhedsforanstaltninger, herunder nedenstående, altid følges, således at risikoen for brand, lækkende batterier og person- og materialeskader begrænses.
- ◆ Læs denne brugsanvisning omhyggeligt igennem, inden apparatet tages i brug.
- ◆ Apparatet skal bruges som beskrevet i denne brugsanvisning. Anvendelsen af andet tilbehør eller en anden anordning til dette apparat eller udførelse af andre opgaver end de her anbefalede kan medføre risiko for personskader.
- ◆ Opbevar denne brugsanvisning til fremtidig brug.

Brug af apparatet

- ◆ Brug ikke apparatet til at optage væsker eller letantændelige materialer med.
- ◆ Brug ikke apparatet i nærheden af vand. Dyp ikke apparatet ned i vand.
- ◆ Træk aldrig i opladerens ledning for at tage stikket ud af kontakten. Ledningen skal holdes væk fra varme, olie og skarpe kanter.

Efter brug

- ◆ Afbryd opladeren, før den eller dens væggholder rengøres.
- ◆ Når apparatet ikke er i brug, skal det opbevares et tørt sted. Børn må ikke have adgang til opbevarede apparater.

Undersøgelse og reparation

- ◆ Før brug skal apparatet kontrolleres for skader eller defekte dele. Kontroller for brud på delene, for skader på knapper og andet, der kan have indflydelse på apparatets funktion.

- ◆ Apparatet må ikke benyttes, hvis nogen af delene er beskadigede eller defekte.
- ◆ Skadede eller defekte dele skal repareres eller udskiftes af en autoriseret tekniker.
- ◆ Kontrollér jævnligt opladerens ledning for skader. Udskift opladeren, hvis ledningen er beskadiget eller defekt.
- ◆ Forsøg aldrig at fjerne eller udskifte andre dele end dem, der er specificeret i denne brugsanvisning.

Batteri og lader

- ◆ Man må aldrig forsøge at åbne batteriet.
- ◆ Udsæt ikke batteriet for vand.
- ◆ Brænd ikke batteriet.
- ◆ Udsæt ikke opladeren for vand.
- ◆ Opladeren må ikke åbnes.

El-sikkerhed

Din oplader er beregnet til en specifik netspænding. Før brug skal det kontrolleres, at netspændingen svarer til den, der er angivet på typeskiltet. Forsøg aldrig at udskifte opladerenheden med et almindeligt netstik.

Symboler på opladeren.



Din oplader er dobbelt isoleret. Derfor er jordledning ikke nødvendig.



Fejlsikker isolerende transformer. Strømforsyningen er elektrisk adskilt fra transformerens udgang.



Opladeren afbrydes automatisk, hvis den omgivende temperatur bliver for høj. Så snart den omgivende temperatur er faldet, vil opladeren genoptage funktionen.



Opladeren er kun beregnet til indendørs brug.

Funktioner

1. Afbryder
2. Udløserknop
3. Støvbeholder
4. Filterrensningshjul (CV9605S)
5. Opladningsindikator - "ladning i gang"
6. Samlestykke
7. Øvre rør
8. Nedre rør
9. Gulvforsatke
10. Børstemotorknapper

Fig. A

11. Sprækkemundstykke
12. Børstemundstykke

Installation

Montering af opladervægholderen på væggen (fig. B)

Opladervægholderen kan monteres på et arbejdsbord eller på væggen og er derved et praktisk opbevarings- og opladningssted for apparatet.

Samling

Isætning af rørene og gulvforsatsen (fig. C)

- ◆ Fastgør samlestykket (6) på spidsen af apparatet.
- ◆ Sæt det øvre rør (7) sammen med det nedre (8), og sæt gulvforsatsen (9) på den ene ende af røret.
- ◆ Kobl den anden ende af røret til samlestykket på spidsen af apparatet.
- ◆ Alternativt kobles gulvforsatsen direkte på samlestykket, hvis apparatet skal bruges som håndholdt støvsuger med børste til trapper og møbler.

Montering af tilbehøret (fig. A & D)

Disse modeller er udstyret med følgende tilbehør:

- et spalteværktøj (11) til fine mellemrum
- Et børsteværktøj (12) til møbler og trapper

Gør følgende for at montere en tilbehørsdel:

- ◆ Tag det aktuelle tilbehør af apparatet.
- ◆ Påsæt det ønskede tilbehør foran på apparatet.

Anvendelse

- ◆ Før første ibrugtagning skal batteriet oplades i mindst 16 timer.
- ◆ Sæt apparatet i opladervægholderen, når det ikke er i brug.

Genopladning af batteriet (fig. B)

- ◆ Sørg for, at apparatet er slukket. Batteriet vil ikke blive opladet, hvis støvsugeren er tændt.
- ◆ Sæt apparatet i opladervægholderen som vist.
- ◆ Sæt opladeren i stikkontakten. Opladningsindikatoren (5) lyser.
- ◆ Oplad apparatet i mindst 16 timer.

Under opladningen kan opladeren blive varm. Det er normalt og er ikke noget problem. Apparatet kan være tilsluttet opladeren på ubestemt tid.

Opladningsindikatoren lyser, så længe apparatet er tilsluttet den tændte oplader.

Advarsel! Sæt ikke batteriet til opladning ved omgivende temperaturer under 4 °C eller over 40 °C.

Start og stop (fig. E)

- ◆ Tænd apparatet ved at skyde afbryderen (1) fremad.
- ◆ Sluk apparatet ved at skyde afbryderen tilbage.

Optimering af sugeevnen (fig. F)

For at holde sugeevnen optimal skal man rense filteret med jævne mellemrum.

- ◆ Drej hjulet (4) et par omgange for at ryste tilstoppet støv ud af filteret (13).

Aktivering af børsten

- ◆ Brug knapperne (10) på gulvforsatsen (9) til at sænke eller hæve hårene på børsten.
- ◆ Sænk børstehårene ned ved rengøring af gulvtæpper eller løse tæpper.

- ◆ Løft børstehårene op ved rengøring af hårde gulve, f.eks. træ, fliser eller marmor.

Rengøring og vedligeholdelse

Advarsel! Rens regelmæssigt filtrene.

Rengøring af støvbeholderen og filtrene (fig. G & H)

Filtrene kan bruges igen og bør renses jævnligt.

- ◆ Tryk på udløserknappen (2), og tag støvbeholderen (3) ud.
- ◆ Tøm støvbeholderen.
- ◆ Fjern filtrene (13 & 14) ved at dreje dem med uret.
- ◆ Børst løst støv af filtrene.
- ◆ Vask filtrene i varmt sæbevand. Beholderen kan også vaskes, hvis det er nødvendigt. Dyp ikke apparatet ned i vand.
- ◆ Sørg for, at støvbeholderen og filtrene tørrer helt.
- ◆ Sæt filtrene (13 & 14) på plads igen ved at dreje dem mod uret, til de er låst på plads.
- ◆ Sæt støvbeholderen ind i apparatet igen. Sørg for, at støvbeholderen klikker på plads.

Advarsel! Benyt aldrig apparatet uden filtrene. Der kan kun opnås optimal støvsopsamling med rene filtre og en tom støvbeholder.

Rengøring af udstødningsfilteret (fig. I)

- ◆ Åbn dækslet (15).
- ◆ Fjern filteret (16) fra indskæringen.
- ◆ Vask filteret i varmt sæbevand.
- ◆ Sørg for, at filteret er tørt.
- ◆ Montér filteret igen (16).
- ◆ Luk dækslet.

Udskiftning af filtrene

Filtrene skal udskiftes hver sjette til niende måned, samt hvis de er slidte eller beskadigede. Udskiftningsfiltre fås hos din Black & Decker-forhandler (cat. no. VF40).

- ◆ Afmontér de gamle filtre som beskrevet ovenfor.

- ◆ Montér de nye filtre som beskrevet ovenfor.

Beskyttelse af miljøet



Separat indsamling. Dette produkt må ikke bortskaffes sammen med almindeligt husholdningsaffald.

Hvis du en dag skal udskifte dit Black & Decker produkt, eller hvis du ikke skal bruge det længere, må du ikke bortskaffe det sammen med husholdningsaffald. Dette produkt skal være tilgængeligt for separat indsamling.



Separat indsamling af brugte produkter og emballage gør det muligt at genbruge materialer. Genbrugte materialer forebygger miljøforurening og nedbringer behovet for råstoffer.

Lokale regler kan give mulighed for separat indsamling af elektriske husholdningsprodukter på kommunale lossepladser eller hos den forhandler, som du købte produktet af.

Black & Decker har en facilitet til indsamling og genbrug af Black & Decker-produkter, når deres levetid er slut. Få fordelene ved denne service ved at returnere produktet til en autoriseret tekniker, der samler værktøj sammen på vores vegne.

Du kan få oplyst den nærmeste autoriserede tekniker ved at kontakte det lokale Black & Decker-kontor på den adresse, der er angivet i denne brugsanvisning. Alternativt findes der en liste over autoriserede Black & Decker-teknikere og oplysninger om vores eftersalgsservice og kontaktpersoner på Internettet på adressen:

www.2helpU.com

Batteri (fig. J - L)



Når produktet bortskaffes, skal batteriet tages ud som beskrevet herunder og bortskaffes i overensstemmelse med gældende miljøbestemmelser.

- ◆ Det anbefales at aflade batteriet ved at lade det køre, til motoren standser.

Batteriet er placeret under bagenden af apparatet.

- ◆ Tag det aktuelle tilbehør af apparatet.
- ◆ Fjern skruerne (17).
- ◆ Lås knapperne (18) op, idet du holder på tilbehørsholderen.
- ◆ Fjern tilbehørsholderen (19).
- ◆ Fjern skruerne (20), mens du holder batteriet på plads.
- ◆ Skub batteriet (21) tilbage som vist.
- ◆ Fjern batteriet.
- ◆ Læg batteriet i en dertil egnet emballage for at undgå, at polerne kortsluttes.
- ◆ Bring batteriet til din forhandler eller en lokal genbrugscentral.

Advarsel! Når batteriet er taget ud, kan det ikke monteres igen.

Tekniske data

	CV7205T	CV9605S
Spænding	V 7,2	9,6
Vægt	kg 1,1	1,3

Lader

Spænding	V _{AC} 230
Opladningstid (ca.)	t 16

EU-

overensstemmelseserklæring

CV7205T/CV9605S

Black & Decker erklærer, at disse værktøjer er konstrueret i henhold til: 89/336/EØF, 73/23/EØF, EN 55014, EN 60335, EN 61000

Kevin Hewitt

Director of Consumer Engineering
Spennymoor, County Durham DL16 6JG,
United Kingdom
1-3-2005

Reserve dele / reparationer

Reserve dele kan købes hos autoriserede Black & Decker serviceværksteder, som giver forslag til omkostninger og reparerer vore produkter. Oversigt over vore autoriserede værksteder findes på internettet på vor hjemmeside www.blackanddecker.dk samt www.2helpU.com

Garanti

Black & Decker garanterer, at produktet er fri for materielle skader og/eller fabrikationsfejl ved levering til kunden. Garantien er et tillæg til konsumentens lovlige rettigheder og påvirker ikke disse. Garantien gælder indenfor medlemsstaterne af den Europæiske Union og i det Europæiske Frihandelsområde.

Hvis et Black & Decker produkt går i stykker på grund af materiel skade og/eller fabrikationsfejl eller på anden måde ikke fungerer i overensstemmelse med specifikationen, inden for 24 måneder fra købsdatoen, påtager Black & Decker sig at reparere eller ombytte produktet med mindst muligt besvær for kunden.

Garantien gælder ikke for fejl og mangler, der er sket i forbindelse med:

- ◆ normal slitage
- ◆ uheldige følger efter unormal anvendelse af værktøjet
- ◆ overbelastning, hævværk eller overdrevent intensivt brug af værktøjet
- ◆ ulykkeshændelse

Garantien gælder ikke hvis reparationer er udført af nogen anden end et autoriseret Black & Decker værksted.

For at udnytte garantien skal produktet og købskvitteringen indleveres til forhandleren eller til et autoriseret værksted, senest 2 måneder efter at fejlen opdages.

For information om nærmeste autoriserede værksted: kontakt det lokale Black & Decker kontor på den adresse som er opgivet i brugsanvisningen. Liste over alle autoriserede Black & Decker serviceværksteder samt servicevilkår er tilgængelig på internettet, på adressen **www.2helpU.com**

Gå venligst ind på vores website **www.blackanddecker.dk** for at registrere dit nye produkt og for at blive holdt ajour om nye produkter og specialtilbud. Der findes yderligere oplysninger om mærket Black & Decker og vores produktsortiment på adressen **www.blackanddecker.dk**

Käyttötarkoitus

Black & Deckerin Dustbuster® Duo on suunniteltu kevyeen kuivaimurointiin. Kone on tarkoitettu ainoastaan kotikäyttöön.

Turvaohjeet

- ◆ **Varoitus!** Akkukäyttöisiä laitteita käytettäessä on aina noudatettava mm. seuraavia turvallisuusohjeita, jotta tulipalojen, akkuvuotojen, henkilövahinkojen ja materiaalivaurioiden riski olisi mahdollisimman pieni.
- ◆ Lue käyttöohje huolellisesti ennen koneen käyttöönottoa.
- ◆ Laitteen käyttötarkoitus kuvataan tässä käyttöohjeessa. Käytä laitetta ainoastaan sellaiseen työhön, johon se on tarkoitettu ja käytä vain käyttöohjeessa ja tuotekuvastossa suositeltuja tarvikkeita ja lisälaitteita. Ohjeesta poikkeava käyttö voi aiheuttaa onnettomuuden.
- ◆ Säilytä käyttöohje tulevaa tarvetta varten.

Laitteen käyttö

- ◆ Älä käytä laitetta nesteiden imuroimiseen. Älä imuroi materiaaleja, jotka saattavat syttyä palamaan.
- ◆ Älä käytä laitetta veden lähellä. Älä upota laitetta veteen.
- ◆ Älä koskaan irrota laturia virtalähteestä vetämällä laturin johdosta. Suojaa laturi kuumuudelta, öljyltä ja teräviltä reunoilta.

Käytön jälkeen

- ◆ Irrota laturi virtalähteestä ennen laturin tai seinätelineen puhdistamista.
- ◆ Säilytä laitetta kuivassa paikassa, kun se ei ole käytössä. Varmista, että lapset eivät pääse käsiksi laitteisiin.

Tarkastus ja korjaukset

- ◆ Tarkista ennen käyttöä, ettei laitteessa ole vaurioita tai viallisia osia. Tarkista, ettei laitteessa ole murtuneita osia, vaurioituneita kytkimiä tai muita seikkoja, jotka saattavat vaikuttaa sen toimintaan.

- ◆ Älä käytä laitetta, jos jokin sen osista on viallinen.
- ◆ Viallinen osa tulee korjata tai vaihtaa valtuutetussa Black & Deckerin huoltoliikkeessä.
- ◆ Tarkista laturin johto säännöllisesti vaurioiden varalta. Vaihda laturi, jos sen johto on vaurioitunut tai viallinen.
- ◆ Älä koskaan yritä irrottaa tai vaihtaa sellaisia osia, joita ei ole määritelty tässä oppaassa.

Akut ja laturi

- ◆ Älä koskaan yritä avata akkua.
- ◆ Älä altista akkua vedelle.
- ◆ Älä polta akkuja.
- ◆ Älä altista laturia vedelle.
- ◆ Älä avaa laturia.

Sähköturvallisuus

Laturi on suunniteltu tietyille jännitteelle. Tarkista aina ennen laitteen käyttöä, että verkkojännite vastaa arvokilvessä ilmoitettua jännitettä. Älä koskaan yritä vaihtaa laturia normaaliin verkkovirtapistokkeeseen.

Laturin symbolit



Laturi on kaksoiseristetty; siksi erillistä maadoitusta ei tarvita.



Erotusmuuntaja on vian sattuessa turvallinen. Virtalähde on erotettu sähköisesti muuntajan ulostulosta.



Laturi katkaisee virransyötön automaattisesti, jos ympäristön lämpötila nousee liikaa. Kun ympäristön lämpötila on taas laskenut, laturin toiminta jatkuu.



Laturi on tarkoitettu vain sisäkäyttöön.

Yleiskuvaus

1. Virrankatkaisija
2. Vapautusnappi
3. Pölynkeräysastia
4. Suodattimen puhdistuspyörä (CV9605S)

5. Latausvalo - lataus käynnissä
6. Liitin
7. Yläletku
8. Alaletku
9. Lattiapäätä
10. Harjan aktivointikytkimet

Kuva A

11. Rakosuulake
12. Harja

Asentaminen

Seinätelineen kiinnittäminen seinään (kuva B)

Seinäteline voidaan kiinnittää työtasolle tai seinään, jolloin se toimii sekä säilytys- että latauspaikkana.

Kokoaminen

Letkujen ja lattiapäätä (kuva C) asentaminen

- ◆ Kiinnitä liitin (6) laitteen etuosaan.
- ◆ Liitä yläletku (7) ja alaletku (8) yhteen. Kiinnitä lattiapäätä (9) letkun toiseen päähän.
- ◆ Kiinnitä letkun toinen pää laitteen etuosan liittimeen.
- ◆ Liitä lattiapäätä suoraan liittimeen, jos haluat käyttää laitetta käsi-imurina portaiden ja huonekalujen puhdistamiseen.

Varusteiden asennus (kuvat A & D)

Nämä mallit toimitetaan seuraavien tarvikkeiden kanssa:

- rakosuulake (11) ahtaita paikkoja varten
- harja (12) kalusteita ja portaita varten

Kiinnitä tarvike seuraavasti:

- ◆ Ota tarvikkeet ulos koneesta.
- ◆ Aseta tarvitsemasi tarvike koneen etuosaan.

Käyttö

- ◆ Akkua täytyy ladata vähintään 16 tuntia ennen ensimmäistä käyttökertaa.
- ◆ Laita kone seinätelineeseen aina, kun sitä ei käytetä.

Akun lataaminen (kuva B)

- ◆ Varmista, että kone on pois päältä. Akku ei lataudu, jos virrankatkaisija on päällä-asennossa.
- ◆ Aseta kone lataustelineeseen kuvan osoittamalla tavalla.
- ◆ Kytke laturi virtalähteeseen. Latauksen merkkivalo (5) syttyy.
- ◆ Anna laitteen latautua vähintään 16 tuntia.

Laturi saattaa lämmitä latauksen aikana. Tämä on täysin normaalia eikä ole merkinä ongelmasta. Laite voi olla kytkettynä laturiin kuinka kauan tahansa. Latauksen merkkivalo palaa niin kauan kuin laite on kytkettynä laturiin.

Varoitus! Älä lataa akkua alle +4 °C:n tai yli +40 °C:n lämpötiloissa.

Käynnistys ja pysäytys (kuva E)

- ◆ Kytke kone päälle liu'uttamalla virtakytkintä (1) eteenpäin.
- ◆ Jos haluat sammuttaa koneen, liu'uta virtakytkintä taaksepäin.

Imutehon optimointi (kuva F)

Jotta imuteho pysyy optimaalisena, suodatin on puhdistettava säännöllisesti käytön yhteydessä.

- ◆ Kierrä pyörää (4) muutama kierros, jotta pöly irtoaa suodattimesta (13).

Harjan käyttäminen

- ◆ Käytä lattiapäätä (9) kytkimiä (10) ja laske tai nosta harjan harjaksia.
 - ◆ Laske harjakset, kun puhdistat mattoja.
 - ◆ Nosta harjakset ylös, kun puhdistat kovapintaisia lattioita, jotka on valmistettu esimerkiksi puusta, klinkkeristä tai marmorista.

Puhdistus ja huolto

Varoitus! Puhdista suodattimet säännöllisesti.

Pölynkerääjän ja suodattimien puhdistus (kuvat G & H)

Suodattimia voidaan käyttää kerta toisensa jälkeen; siksi ne on puhdistettava säännöllisesti.

- ◆ Paina vapautusnappia (2) ja irrota pölynkeräysastia (3).
- ◆ Tyhjennä pölynkeräysastia.
- ◆ Irrota suodattimet (13 & 14) kiertämällä niitä myötäpäivään.
- ◆ Harjaa kaikki irtopöly pois suodattimista.
- ◆ Pese suodattimet lämpimässä saippuavedessä. Myös pölynkerääjä voidaan tarvittaessa pestä. Älä upota laitetta veteen.
- ◆ Varmista, että pölynkerääjä ja suodattimet ovat kuivia.
- ◆ Asenna suodattimet (13 & 14) takaisin laitteeseen. Kierrä niitä vastapäivään, kunnes ne lukittuvat paikalleen.
- ◆ Asenna pölynkeräysastia takaisin koneeseen. Varmista, että se napsahtaa kiinni paikalleen.

Varoitus! Älä koskaan käytä laitetta ilman suodattimia. Paras imurointitulosaadaan ainoastaan silloin, kun suodattimet ovat kuivia ja pölynkeräysastia on tyhjä.

Poistosuodattimen puhdistaminen (kuva I)

- ◆ Avaa kansi (15).
- ◆ Irrota suodatin (16) syvennyksestä.
- ◆ Pese suodatin lämpimässä saippuavedessä.
- ◆ Varmista, että suodatin on kuiva.
- ◆ Asenna suodatin (16) takaisin.
- ◆ Sulje kansi.

Suodattimien vaihtaminen

Suodattimet tulee vaihtaa 6 - 9 kuukauden välein tai jos ne ovat kuluneet tai vaurioituneet. Uusia suodattimia myyvät Black & Decker -tuotteiden jälleenmyyjät (cat. no. VF40).

- ◆ Poista suodattimet yllä kuvatulla tavalla.
- ◆ Asenna uudet suodattimet yllä kuvatulla tavalla.

Ympäristön suojele



Erillinen keräys. Tätä tuotetta ei saa hävittää normaalin kotitalousjätteen kanssa.

Kun Black & Decker -koneesi on käytetty loppuun, älä hävitä sitä kotitalousjätteen mukana. Tämä tuote on kerättävä erikseen.



Käytettyjen tuotteiden ja pakkausten erillinen keräys mahdollistaa materiaalien kierrätyksen ja uudelleenkäytön. Kierrätettyjen materiaalien uudelleenkäyttö auttaa ehkäisemään ympäristön saastumisen ja vähentää raaka-aineiden kysyntää.

Paikallisten säännösten mukaisesti on mahdollista viedä kotitalouksien sähkölaitteet kuntien kaatopaikoille tai jättää ne vähittäismyyjälle ostettaessa uusi tuote.

Black & Decker tarjoaa mahdollisuuden Black & Decker -tuotteiden keräykseen ja kierrätykseen sen jälkeen, kun ne on poistettu käytöstä. Jotta voisit hyötyä tästä palvelusta, palauta laitteesi johonkin valtuutettuun huoltoliikkeeseen, joka kerää laitteet meidän puolestamme.

Voit tarkistaa lähimmän valtuutetun huoltoliikkeen sijainnin ottamalla yhteyden Black & Deckerin toimistoon, joka sijaitsee tässä käsikirjassa annetussa osoitteessa. Lista valtuutetuista Black & Decker -huoltoliikkeistä sekä yksityiskohtaiset tiedot korjauspalvelustamme ovat vaihtoehtoisesti saatavilla Internetissä, osoitteessa www.2helpU.com

Akku (kuva J - L)



Kun hävität tuotteen, akku on poistettava alla kuvatulla tavalla ja hävitettävä paikallisten ohjeiden mukaisesti.

- ◆ Tyhjä akku käyttämällä laitetta, kunnes moottori pysähtyy.

Akku on koneen takaosan alla.

- ◆ Ota tarvikkeet ulos koneesta.
- ◆ Irrota ruuvit (17).
- ◆ Avaa kiinnikkeet (18), jotka pitävät tarvikelineen paikallaan.
- ◆ Poista tarvikeline (19).
- ◆ Poista ruuvit (20), jotka pitävät akkua paikallaan.
- ◆ Liu'uta akkua (21) taaksepäin kuvan osoittamalla tavalla.
- ◆ Poista akku.
- ◆ Laita akku sopivaan pakkaukseen siten, etteivät navat pääse oikosulkuun.
- ◆ Voit viedä akut niille tarkoitettuun keräysastiaan tai paikalliseen kierrätyskeskukseen.

Varoitus! Kun akku on irrotettu, sitä ei voi enää laittaa takaisin.

Tekniset tiedot

	CV7205T	CV9605S
Jännite	V 7,2	9,6
Paino	kg 1,1	1,3

Laturi

Jännite	V _{AC} 230
Latausaika (noin)	h 16

CE-vaatimustenmukaisuusvakuutus

CV7205T/ CV9605S

Black & Decker vakuuttaa, että nämä työkalut ovat 89/336/EEC, 73/23/EEC, EN 55014, EN 60335, EN 61000 mukaiset.



Kevin Hewitt

Director of Consumer Engineering
Spennymoor, County Durham DL16 6JG,
United Kingdom
1-3-2005

Korjaukset / varaosat

Mikäli koneeseen tulee vikaa, jätä se aina Black & Deckerin valtuuttamaan huoltoliikkeeseen korjattavaksi (tiedot löytyvät uusimmasta tuoteluettelostamme tai ottamalla yhteyttä Black & Decker Oy:hyn). Varaosia myyvät valtuutetut Black & Deckerin huoltoliikkeet, ja heiltä voi myös pyytää kustannusarvion koneen korjauksesta.

Tiedot valtuutetuista huoltoliikkeistä löytyvät myös internetistä osoitteesta www.2helpU.com sekä kotisivuiltamme www.blackanddecker.fi

Takuu

Black & Decker Oy takaa, ettei koneessa ollut materiaali- ja/tai valmistusvikaa silloin, kun se toimitettiin ostajalle. Takuu on lisäys kuluttajan laillisiin oikeuksiin eikä vaikuta niihin. Takuu on voimassa Euroopan Unionin jäsenmaissa ja Euroopan vapaakauppa-alueella (EFTA).

Mikäli Black & Decker -kone hajoaa materiaali- ja/tai valmistusvirheen tai teknisten tietojen epätarkkuuden vuoksi 24 kk:n kuluessa ostopäivästä, Black & Decker korjaa koneen ilman kustannuksia ostajalle tai vaihtaa sen uuteen Black & Decker Oy:n valinnan mukaan.

Takuu ei kata vikoja, jotka johtuvat koneen

- ◆ normaalista kulumisesta
- ◆ ylikuormituksesta, virheellisestä käytöstä tai hoidosta
- ◆ vahingoittamisesta vieraalla esineellä tai aineella tai onnettomuustapauksessa.

Takuu ei ole voimassa, mikäli konetta on korjannut joku muu kuin Black & Deckerin valtuuttama huoltoliike.

Edellytyksenä takuun saamiselle on, että ostaja jättää koneen ja ostokuitin jälleenmyyjälle tai valtuutetulle huoltoliikkeelle viimeistään 2 kuukauden kuluessa vian ilmenemisestä.

SUOMI

Tiedot valtuutetuista huoltoliikkeistä saa ottamalla yhteyttä Black & Decker Oy:hyn sekä internetistä osoitteesta **www.2helpU.com**, jossa on myös takuehdot.

Voit vieraillla verkkosivullamme **www.blackanddecker.fi** rekisteröidäksesi uuden Black & Decker-tuotteesi ja saadaksesi tietoa uusista tuotteista ja erikoistarjouksista. Saat lisätietoja Black & Deckerin tavaramerkistä ja tuotevalikoimastamme osoitteesta **www.blackanddecker.fi**

Ενδεδειγμένη χρήση

Το δικό σας σκουπάκι Dustbuster® Duo της Black & Decker έχει σχεδιαστεί για ελαφρές εργασίες ξηρού σκουπίσματος. Αυτό το προϊόν προορίζεται μόνο για οικιακή χρήση.

Οδηγίες ασφαλείας

- ◆ **Προειδοποίηση!** Κατά τη χρήση επαναφορτιζόμενων συσκευών, θα πρέπει πάντα να λαμβάνονται οι βασικές προφυλάξεις ασφαλείας, για τον περιορισμό του κινδύνου πυρκαγιάς, διαρροής υγρού από μπαταρίες, σωματικών βλαβών και υλικών ζημιών.
- ◆ Πριν χρησιμοποιήσετε τη συσκευή διαβάστε προσεκτικά ολόκληρο το εγχειρίδιο.
- ◆ Η ενδεδειγμένη χρήση περιγράφεται σε αυτό το εγχειρίδιο. Η χρήση οποιουδήποτε αξεσουάρ ή προσθήκης ή η απόδοση οποιασδήποτε λειτουργίας με αυτή τη συσκευή, εκτός αυτών που προτείνονται σε αυτό το εγχειρίδιο οδηγιών, εγκυμονεί κίνδυνο τραυματισμού.
- ◆ Φυλάξτε το εγχειρίδιο αυτό για να μπορείτε να ανατρέξετε σε αυτό στο μέλλον.

Χρήση της συσκευής σας

- ◆ Μη χρησιμοποιήσετε τη συσκευή για τη συλλογή υγρών ή άλλων εύφλεκτων υλικών.
- ◆ Μη χρησιμοποιείτε τη συσκευή κοντά σε νερό. Μη βυθίζετε τη συσκευή σε νερό.
- ◆ Ποτέ μην αποσυνδέετε το φορτιστή από την πρίζα τραβώντας το καλώδιό του. Φροντίστε το καλώδιο να παραμένει μακριά από τη θερμότητα, τα λάδια και από αιχμηρές ακμές.

Μετά τη χρήση

- ◆ Βγάλτε το φορτιστή από την πρίζα πριν από τον καθαρισμό του φορτιστή ή της βάσης φόρτισης.
- ◆ Όταν δεν χρησιμοποιείται, η συσκευή θα πρέπει να αποθηκεύεται σε ξηρό χώρο.

Τα παιδιά δεν πρέπει να έχουν πρόσβαση στις αποθηκευμένες συσκευές.

Ελεγχος και επισκευές

- ◆ Πριν τη χρήση, ελέγξτε τη συσκευή για τυχόν φθαρμένα ή ελαττωματικά εξαρτήματα. Ελέγξτε για εξαρτήματα που πιθανόν να έχουν σπάσει, για διακόπτες που πιθανόν να έχουν πάθει ζημιά και γενικά κάθε είδους συνθήκες που θα μπορούσαν ενδεχομένως να επηρεάσουν τη λειτουργία της συσκευής.
- ◆ Μη χρησιμοποιείτε τη συσκευή εάν κάποιο εξάρτημά της έχει πάθει ζημιά ή παρουσιάζει ελάττωμα.
- ◆ Σητήστε από εξουσιοδοτημένο συνεργείο σέρβις την επισκευή ή την αντικατάσταση όλων των φθαρμένων ή ελαττωματικών εξαρτημάτων.
- ◆ Να ελέγχετε τακτικά το καλώδιο του φορτιστή για φθορές. Αντικαταστήστε το φορτιστή εάν το καλώδιο είναι φθαρμένο ή ελαττωματικό.
- ◆ Μην επιχειρήσετε ποτέ να αφαιρέσετε ή να αντικαταστήσετε εξαρτήματα εκτός αυτών που προσδιορίζονται σε αυτό το εγχειρίδιο.

Μπαταρία και φορτιστής

- ◆ Μην επιχειρήσετε ποτέ να ανοίξετε την μπαταρία.
- ◆ Μην εκθέτετε την μπαταρία σε νερό.
- ◆ Μην καίτε την μπαταρία.
- ◆ Μην εκθέτετε το φορτιστή σε νερό.
- ◆ Μην ανοίγετε το φορτιστή.

Ασφαλής χρήση του ηλεκτρικού ρεύματος

Ο φορτιστής σας έχει σχεδιαστεί για συγκεκριμένες τάσεις. Ελέγχετε πάντα αν η τάση τροφοδοσίας αντιστοιχεί σε αυτήν που αναγράφεται στην πινακίδα χαρακτηριστικών. Ποτέ μην επιχειρήσετε να υποκαταστήσετε το φορτιστή με κοινή πρίζα ρεύματος.

Σύμβολα στον φορτιστή



Ο φορτιστής σας φέρει διπλή μόνωση, επομένως δεν απαιτείται σύρμα γείωσης.



Μετασχηματιστής απομόνωσης ασφαλούς λειτουργίας. Η παροχή ρεύματος είναι ηλεκτρικά διαχωρισμένη από την έξοδο του μετασχηματιστή.



Η τροφοδοσία του φορτιστή διακόπτεται αυτόματα εάν η θερμοκρασία του περιβάλλοντος γίνει πολύ υψηλή. Αμέσως μόλις πέσει η θερμοκρασία του περιβάλλοντος, ο φορτιστής θα ξαναρχίσει να λειτουργεί.



Ο φορτιστής προορίζεται μόνο για χρήση σε εσωτερικούς χώρους.

Χαρακτηριστικά

1. Διακόπτης on/off
2. Κομπι απέλευθέρωσης
3. Κάδος αποθήκευσης σκόνης
4. Φίλτρο καθαρισμού τροχού (CV9605S)
5. Ενδειξη φόρτισης
6. Σύνδεσμος
7. Επάνω σωλήνας
8. Κάτω σωλήνας
9. Κεφαλή δαπέδου
10. Διακόπτες ενεργοποίησης βούρτσας

Εικ. Α

11. Εξάρτημα για δύσκολα σημεία
12. Βούρτσα

Εγκατάσταση

Τοποθέτηση της θάσης φόρτισης στο τοίχο (εικ. Β)

Η βάση φόρτισης μπορεί να τοποθετηθεί στο τοίχο, αποτελώντας έτσι ένα βολικό σημείο φύλαξης και φόρτισης της συσκευής.

Συναρμολόγηση

Προσαρμογή σωλήνων και κεφαλής δαπέδου (εικ. C)

- ◆ Τοποθετήστε τον συζευκτήρα (6) στο άκρο αναρρόφησης της συσκευής.
- ◆ Συναρμολογήστε τον επάνω (7) και κάτω (8) σωλήνα μαζί και προσαρμόστε την κεφαλή δαπέδου (9) στο ένα άκρο του σωλήνα.
- ◆ Προσαρμόστε το άλλο άκρο του σωλήνα στον συζευκτήρα στο άκρο αναρρόφησης της συσκευής.
- ◆ Για να χρησιμοποιήσετε εναλλακτικά τη συσκευή ως φορητό σκουπάκι με βούρτσα σε σκάλες και έπιπλα, προσαρμόστε την κεφαλή δαπέδου απευθείας στον συζευκτήρα.

Τοποθέτηση των αξεσουάρ (εικ. Α & D)

Τα μοντέλα αυτά συνοδεύονται από τα ακόλουθα αξεσουάρ:

- ένα μυτερό εξάρτημα (11) για δυσπρόσιτα σημεία
- μία βούρτσα (12) για έπιπλα και σκάλες

Για να τοποθετήσετε κάποιο εξάρτημα, ακολουθήστε τα παρακάτω βήματα :

- ◆ Βγάλτε τα αξεσουάρ από τη συσκευή.
- ◆ Τοποθετήστε το κατάλληλο αξεσουάρ στο μπροστινό μέρος της συσκευής.

Χρήση

- ◆ Πριν από την πρώτη χρήση, η μπαταρία θα πρέπει να φορτιστεί επί τουλάχιστον 16 ώρες.
- ◆ Τοποθετήστε τη συσκευή στη βάση φόρτισης οποτεδήποτε δεν χρησιμοποιείται.

Φόρτιση μπαταρίας (εικ. Β)

- ◆ Βεβαιωθείτε ότι η συσκευή είναι εκτός λειτουργίας. Η μπαταρία δε θα πρέπει να φορτίζεται εάν ο διακόπτης on/off βρίσκεται στη θέση on.
- ◆ Τοποθετήστε τη συσκευή επάνω στη βάση φόρτισης, όπως εικονίζεται.
- ◆ Συνδέστε το φορτιστή στην πρίζα. Θα ανάψει η ένδειξη φόρτισης (5).

- ◆ Αφήστε τη συσκευή να φορτίσει επί τουλάχιστον 16 ώρες.

Κατά τη φόρτιση, υπάρχει η πιθανότητα να θερμανθεί ο φορτιστής. Αυτό είναι φυσιολογικό και δεν αποτελεί πρόβλημα. Η συσκευή μπορεί να παραμείνει συνδεδεμένη στο φορτιστή για απεριόριστο χρονικό διάστημα. Η ένδειξη φόρτισης θα ανάψει εφόσον η συσκευή είναι συνδεδεμένη στον φορτιστή πρίζας.

Προειδοποίηση! Μην φορτίζετε τη μπαταρία σε θερμοκρασίες περιβάλλοντος κάτω από 4 °C ή πάνω από 40 °C.

Θέση εντός και εκτός λειτουργίας (εικ. Ε)

- ◆ Για να θέσετε σε λειτουργία τη συσκευή, σύρετε εμπρός το διακόπτη on/off (1).
- ◆ Για να σβήσετε τη συσκευή, σύρετε πίσω το διακόπτη on/off.

Βελτιστοποίηση της δύναμης αναρρόφησης (εικ. F)

Για να διατηρήσετε τη δύναμη αναρρόφησης βελτιστοποιημένη, το φίλτρο πρέπει να καθαρίζεται κατά τη διάρκεια της χρήσης.

- ◆ Περιστρέψτε το τροχό (4) μερικές στροφές για να τινάξετε τη σκόνη που φράζει το φίλτρο (13).

Ενεργοποίηση της βούρτσας

- ◆ Χρησιμοποιήστε τους διακόπτες (10) στην κεφαλή δαπέδου (9) για να ανασηκώσετε ή να χαμηλώσετε τις τρίχες της βούρτσας.
 - ◆ Χαμηλώστε τις τρίχες για να καθαρίσετε μοκέτες και χαλιά.
 - ◆ Ανασηκώστε τις τρίχες για να καθαρίσετε σκληρές επιφάνειες, όπως ξύλινα πατώματα, πλακάκια ή μάρμαρα.

Καθαρισμός και συντήρηση

Προειδοποίηση! Να καθαρίζετε τα φίλτρα τακτικά.

Καθαρισμός του κάδου αποθήκευσης σκόνης και των φίλτρων (εικ. G & H)

Τα φίλτρα μπορούν να ξαναχρησιμοποιηθούν και θα πρέπει να καθαρίζονται τακτικά.

- ◆ Πατήστε το κουμπί απελευθέρωσης (2) και αφαιρέστε τον κάδο αποθήκευσης σκόνης (3).
- ◆ Αδειάστε τον κάδο αποθήκευσης σκόνης.
- ◆ Αφαιρέστε τα φίλτρα (13 & 14) στρέφοντάς τα προς τα δεξιά.
- ◆ Βουρτίστε τυχόν επιφανειακή σκόνη από τα φίλτρα.
- ◆ Πλύνετε τα φίλτρα σε ζεστή σαπουνάδα. Μπορεί να πλυθεί και ο κάδος αν είναι απαραίτητο. Μη βυθίζετε τη συσκευή σε νερό.
- ◆ Βεβαιωθείτε ότι ο κάδος αποθήκευσης σκόνης και τα φίλτρα είναι στεγνά.
- ◆ Τοποθετήστε πάλι τα φίλτρα (13 & 14) στην συσκευή, στρέφοντάς τα προς τα αριστερά μέχρι να ασφαλίσει στην θέση τους.
- ◆ Τοποθετήστε ξανά τον κάδο αποθήκευσης της σκόνης στη συσκευή. Βεβαιωθείτε ότι ο κάδος αποθήκευσης σκόνης έχει ασφαλίσει καλά στη θέση του.

Προειδοποίηση! Μη χρησιμοποιείτε ποτέ τη συσκευή χωρίς τα φίλτρα. Η συλλογή της σκόνης θα είναι αποτελεσματική μόνο αν είναι καθαρά τα φίλτρα και αν είναι άδειος ο κάδος αποθήκευσης της σκόνης.

Καθαρισμός του φίλτρου εξάτμισης (εικ. I)

- ◆ Ανοίξτε το καπάκι (15).
- ◆ Αφαιρέστε το φίλτρο (16) από την εσοχή.
- ◆ Πλύνετε το φίλτρο σε χλιαρή σαπουνάδα.
- ◆ Βεβαιωθείτε ότι το φίλτρο είναι στεγνό.
- ◆ Επανατοποθετήστε το φίλτρο (16).
- ◆ Κλείστε το καπάκι

Αντικατάσταση των φίλτρων

Τα φίλτρα πρέπει να αντικαθίστανται κάθε 6 έως 9 μήνες και οποτεδήποτε φθαρούν ή καταστραφούν.

Το δικό σας εξουσιοδοτημένο κατάστημα Black & Decker διαθέτει ανταλλακτικά φίλτρα (αρ. κατ. VF40).

- ◆ Βγάλτε τα παλιά φίλτρα όπως περιγράφεται παραπάνω.
- ◆ Τοποθετήστε τα καινούρια φίλτρα όπως περιγράφεται παραπάνω.

Διάθεση εργαλείων και περιβάλλον



οεχωριστή συλλογή. Αυτό το προϊόν δεν πρέπει να απορριφθεί με συνηθισμένα σπιτικά απορρίμματα.

Εάν κάποια μέρα διαπιστώσετε ότι το προϊόν σας Black & Decker χρειάζεται αντικατάσταση ή δεν σας χρησιμεύει πλέον, μην το απορρίψετε με τα σπιτικά απορρίμματα. Κάντε αυτό το προϊόν διαθέσιμο για ξεχωριστή συλλογή.



Η ξεχωριστή συλλογή χρησιμοποιημένων προϊόντων και συσκευασιών επιτρέπει την ανακύκλωση υλικών. Η επανάχρηση ανακυκλωμένων υλικών βοηθάει την προστασία του περιβάλλον και μειώνει την ζήτηση για σπάνια υλικά.

Οι τοπικοί κανονισμοί μπορεί να παρέχουν ξεχωριστή συλλογή ηλεκτρικών προϊόντων από κατοικίες, δημοτικές τοποθεσίες απορριμμάτων ή από τον έμπορα όταν αγοράσατε το καινούργιο προϊόν.

Η Black & Decker δίνει τη δυνατότητα συλλογής και ανακύκλωσης των προϊόντων της που έχουν συμπληρώσει τη διάρκεια ζωής τους. Αν θέλετε να χρησιμοποιήσετε την εν λόγω υπηρεσία, επιστρέψτε το προϊόν σας σε οποιοδήποτε εξουσιοδοτημένο κέντρο επισκευών, όπου θα το παραλάβουν εκ μέρους σας.

Ενημερωθείτε για το πλησιέστερο κέντρο επισκευών της περιοχής σας, επικοινωνώντας με τα γραφεία της Black & Decker στη διεύθυνση που αναγράφεται στο εγχειρίδιο.

Επίσης, για να πληροφορηθείτε τα εξουσιοδοτημένα κέντρα επισκευών της Black & Decker και τις λεπτομέρειες και τους αρμόδιους των υπηρεσιών που παρέχονται μετά την πώληση, μπορείτε ανατρέξτε στο Διαδίκτυο στη διεύθυνση: www.2helpU.com

Μπαταρία (εικ. J - L)



Όταν απορρίψετε το προϊόν, πρέπει να αφαιρεθεί η μπαταρία όπως περιγράφεται παρακάτω και η απόρριψή της να γίνει σύμφωνα με τους τοπικούς κανονισμούς.

- ◆ Κατά προτίμηση αποφορτίστε την μπαταρία, θέτοντας τη συσκευή σε λειτουργία μέχρι να σταματήσει το μοτέρ.

Η μπαταρία βρίσκεται κάτω από το πίσω τμήμα της συσκευής.

- ◆ Βγάλτε τα αξεσουάρ από τη συσκευή.
- ◆ Αφαιρέστε τις βίδες (17).
- ◆ οεκλειδώστε τα αυτάκια (18) που συγκρατούν την υποδοχή του αξεσουάρ στη θέση του.
- ◆ Αφαιρέστε την υποδοχή (19) του αξεσουάρ.
- ◆ Αφαιρέστε τις βίδες (20), διατηρώντας την μπαταρία στη θέση της.
- ◆ Σύρετε τη μπαταρία (21) προς τα πίσω όπως δείχνεται.
- ◆ Αφαιρέστε τη μπαταρία.
- ◆ Συσκευάστε τη μπαταρία κατάλληλα, ώστε να εξαλείψετε το ενδεχόμενο βραχυκύκλωσης των πόλων.
- ◆ Στείλτε τη μπαταρία στον αντιπρόσωπό σας ή σε έναν τοπικό σταθμό ανακύκλωσης.

Προειδοποίηση! Μετά την αφαίρεση της, η μπαταρία δε μπορεί να ξανατοποθετηθεί.

Τεχνικά χαρακτηριστικά

	CV7205T	CV9605S
Τάση	V 7,2	9,6
Βάρος	kg 1,1	1,3

Φορτιστής

Τάση δικτύου	V _{AC} 230
Χρόνος φόρτισης κατά προσέγγιση	h 16

Δήλωση συμμόρφωσης ΕΚ

CV7205T/CV9605S

Black & Decker δηλώνει ότι αυτά τα ηλεκτρικά εργαλεία σχεδιάστηκαν σύμφωνα με:

89/336/ΕΟΚ, 73/23/ΕΟΚ, EN 55014, EN 60335, EN 61000



Kevin Hewitt

Διευθυντής μηχανολογίας

Spennymoor, County Durham DL16 6JG,

United Kingdom

1-3-2005

Εγγύηση

Η Black & Decker είναι σίγουρη για την ποιότητα των προϊόντων της και παρέχει σημαντική εγγύηση. Η παρούσα γραπτή εγγύηση αποτελεί πρόσθετο δικαίωμά σας και δεν ζημιώνει τα συνταγματικά σας δικαιώματα. Η εγγύηση ισχύει εντός της επικράτειας των Κρατών Μελών της Ευρωπαϊκής Ένωσης και της Ευρωπαϊκής Σώνης Ελευθέρων Συναλλαγών.

Σε περίπτωση που κάποιο προϊόν της Black & Decker παρουσιάσει βλάβη εξαιτίας ελαττωματικών υλικών, ποιότητας εργασίας ή έλλειψης συμφωνίας με τις προδιαγραφές εντός 24 μηνών από την ημερομηνία αγοράς, η Black & Decker εγγυάται την αντικατάσταση των ελαττωματικών τμημάτων, την επισκευή προϊόντων που έχουν υποστεί εύλογη φθορά λόγω χρήσης ή την αντικατάσταση των προϊόντων προκειμένου να εξασφαλίσει την ελάχιστη ενόχληση στους πελάτες της, εκτός αν:

- ◆ Το προϊόν έχει χρησιμοποιηθεί σε εργασιακό, επαγγελματικό περιβάλλον ή αν έχει ενοικιαστεί
- ◆ Έχει γίνει εσφαλμένη χρήση του προϊόντος ή αν έχει παραμεληθεί

- ◆ Το προϊόν έχει υποστεί βλάβη από άλλα αντικείμενα, από ουσίες ή λόγω ατυχήματος
- ◆ Έχει γίνει προσπάθεια επισκευής από μη εξουσιοδοτημένα κέντρα επισκευών ή από προσωπικό που δεν ανήκει στο προσωπικό της Black & Decker

Για να ισχύσει η εγγύηση, πρέπει να υποβάλετε απόδειξη αγοράς στον πωλητή ή το εξουσιοδοτημένο κέντρο επισκευών. Ενημερωθείτε για το πλησιέστερο κέντρο επισκευών της περιοχής σας, επικοινωνώντας με τα γραφεία της Black & Decker στη διεύθυνση που αναγράφεται στο εγχειρίδιο.

Επίσης, για να πληροφορηθείτε για τα εξουσιοδοτημένα κέντρα επισκευών της Black & Decker, τις λεπτομέρειες και τους αρμόδιους των υπηρεσιών που παρέχονται μετά την πώληση, μπορείτε να ανατρέξετε στο Διαδίκτυο στη διεύθυνση: **www.2helpU.com**

Παρακαλούμε να επισκεφτείτε την ιστοσελίδα μας

www.blackanddecker.com για να καταχωρήσετε το νέο σας προϊόν Black & Decker και για να ενημερώνεστε για τα νέα προϊόντα και τις ειδικές προσφορές. Περισσότερες πληροφορίες σχετικά με τη μάρκα Black & Decker και τη σειρά προϊόντων μας θα βρείτε στη διεύθυνση **www.blackanddecker.com**

Öngörülen kullanımı

Sahip olduğunuz Black & Decker Dustbuster® Duo kuru ve hafif temizlik işlerinde kullanılmak üzere tasarlanmıştır. Bu ürün sadece ev işlerinde kullanım içindir.

Güvenlik talimatları

- ◆ **Uyarı!** Pille çalışan cihazları kullanırken, yangın, pili akması, yaralanma ve eşyaya gelebilecek hasar risklerini azaltmak için aşağıdakileri de içeren temel güvenlik önlemlerine daima uyulmalıdır.
- ◆ Cihazı kullanmadan önce tüm kullanım kılavuzunu dikkatlice okuyunuz.
- ◆ Bu ürünün kullanım amacı bu kullanım kılavuzunda anlatılmıştır. Bu kullanım kılavuzunda belirtilen aksesuarların ya da yardımcı aletlerin kullanılmaması veya aletle tavsiye edilenin dışındaki işlemlerin yapılması yaralanma riskinin doğmasına yol açabilir.
- ◆ Bu kullanım kılavuzunu gelecekteki kullanımlar için saklayınız.

Cihazınızın kullanımı

- ◆ Cihazı sıvıları ve alev alabilecek malzemeleri toplamak için kullanmayın.
- ◆ Cihazı suyun yakınında kullanmayın. Cihazı suya sokmayın.
- ◆ Şarjı prizden çıkarmak için hiçbir zaman şarj telinden çekmeyin. Şarjı telini sıcaktan, yağdan ve keskin kenarlı cisimlerden uzak tutun.

Kullanımdan sonra

- ◆ Şarjı veya şarj tabanını temizlemeden önce fişten çıkarın.
- ◆ Kullanılmadığı zaman, cihaz mutlaka kuru bir yerde saklanmalıdır. Saklanan cihazlara çocuklar erişmemelidir.

Cihazın kontrolü ve tamiri

- ◆ Kullanımdan önce cihazın veya herhangi bir parçasının arızalı olup olmadığını kontrol edin.

Parçaların çatlak olup olmadığını, düğmelerinin arızalı olup olmadığını ve düzgün işlemeyi etkileyecek diğer şartların kontrolünü yapın.

- ◆ Cihazı, herhangi bir parçasının hasarlı veya kusurlu olması durumunda kullanmayın.
- ◆ Hasarlı veya kusurlu parçaların yetkili tamir servisleri tarafından tamir edilmesini veya değiştirilmesini sağlayın.
- ◆ Şarj kablosunu hasara karşı düzenli olarak kontrol edin. Kablo hasarlı veya kusurluysa şarjı değiştirin.
- ◆ Bu kullanım kılavuzunda belirtilen parçaların dışındaki hiç bir parçayı değiştirmeye veya sökmeye çalışmayın.

Pil ve şarj

- ◆ Hiçbir nedenle pili açmaya çalışmayın.
- ◆ Pili suyla temas ettirmeyin.
- ◆ Pili ateşe atmayın.
- ◆ Şarjı suyla temas ettirmeyin.
- ◆ Şarjı açmayın.

Elektrik güvenliği

Sahip olduğunuz şarj cihazı sadece belli bir şebeke voltajı için tasarlanmıştır. Daima şebeke voltajının, adaptörünüzün üstünde yazılı olan voltajla aynı olmasına dikkat edin. Şarj cihazınızı normal bir şebeke prizine yerleştirmeyi hiçbir zaman denemeyin.

Şarj üzerindeki semboller



Şarj cihazımız çift izolelidir; bu nedenle toprak kablosuna ihtiyaç yoktur.



Anzaya karşı emniyetli izoleli transformator. Ana besleme elektrik olarak transformator çıkışından ayrılmıştır.



Çevre ısısı çok yükselir ise şarj otomatik olarak kapanır. Çevre ısısı düşer düşmez şarj tekrar çalışmaya başlayacaktır.



Şarj sadece kapalı yerlerde kullanılmaktadır.

Özellikler

1. Açma/kapama düğmesi
2. Serbest bırakma düğmesi
3. Toz bölmesi
4. Filtre temizleme çarkı (CV9605S)
5. Şarj göstergesi
6. Bağlantı
7. Üst boru
8. Alt boru
9. Zemin başlığı
10. Fırça çalıştırma düğmeleri

Şek. A

11. Aralık ucu
12. Fırça ucu

Kurulum

Şarj tabanını duvara monte etme (şek. B)

Şarj tabanı cihaz için uygun bir koruma ve şarj noktası sağlamak üzere düz bir yüzeye veya duvara monte edilebilir.

Montaj

Boruların ve zemin başlığının takılması (şek. C)

- ◆ Bağlantıyı (6) cihazın uç kısmına takın.
- ◆ Üst (7) ve alt (8) boruları birbirine takın ve zemin başlığını (9) borulardan birinin ucuna takın.
- ◆ Borunun öbür ucunu, cihazın ucundaki bağlantıya yerleştirin.
- ◆ Bir diğer seçenek olarak da merdivenleri ve mobilyaları fırçalamak ve cihazı elde kullanmak için zemin başlığını doğrudan bağlantıya da takabilirsiniz.

Aksesuarları monte etme (şek. A & D)

Bu modeller şu aksesuarlarla birlikte gelir:

- dar alanlar için aralık ucu (11)
- mobilya ve merdivenler için fırça ucu (12)

Aksesuarı takmak için şunları yapın:

- ◆ Aksesuarları cihazdan çıkartın.
- ◆ Uygun aksesuarı cihazın ön tarafına takın.

Kullanım

- ◆ İlk kullanımdan önce pilin en az 16 saat şarj edilmesi gerekir.
- ◆ Kullanımda olmadığı zaman cihazı şarj tabanında bulundurun.

Pili şarj etme (şek. B)

- ◆ Cihazın kapalı olduğundan emin olun. Açma/kapama düğmesi açık konumdayken pil şarj edilmez.
- ◆ Cihazı şarj tabanına gösterildiği şekilde yerleştirin.
- ◆ Şarjı prize takın.

Şarj göstergesi (5) yanacaktır.

- ◆ Cihazı en az 16 saat şarjda tutun. Şarj olma sırasında şarj cihazı ısınabilir. Bu normaldir ve herhangi bir sorun olduğunu göstermez. Cihaz şarja bağlı durumda süresiz olarak kalabilir. Şarj göstergesi, cihaz prize bağlı kaldığı sürece yanacaktır.

Uyarı! Pili, 4 °C altındaki veya 40 °C üzerindeki çevre sıcaklığında şarj etmeyin.

Cihazı açıp kapatma (şek. E)

- ◆ Cihazı çalıştırmak için açma/kapama düğmesini (1) öne doğru itin.
- ◆ Cihazı kapatmak için açma/kapama düğmesini geri çekin.

Emme gücünü en iyi şekilde getirme (şek. F)

Emme gücünün en iyi şekilde olması için, kullanım sırasında filtre düzenli olarak temizlenmelidir.

- ◆ Tıkanan tozları filtreden (13) silkelemek için çarkı (4) bir kaç tur döndürün.

Fırçanın etkin hale getirilmesi

- ◆ Fırçanın kılınını kaldırmak veya indirmek için zemin başlığı (9) üzerindeki düğmeleri (10) kullanın.
- ◆ Halı veya kilim temizlemek için kılını aldırın.

Temizlik ve bakım

Uyarı! Filtreleri düzenli olarak temizleyin.

Toz bölmesi ve filtrelerin temizlenmesi (şek. G & H)

Filtreler tekrar kullanılabilir ve düzenli olarak temizlenmelidir.

- ◆ Serbest bırakma düğmesine (2) bastırın ve toz bölmesini (3) çıkartın.
- ◆ Toz bölmesini boşaltın.
- ◆ Saat yönüne doğru çevirerek filtreleri (13 & 14) sökün.
- ◆ Filtrelerin civarındaki tozları fırçalayarak temizleyin.
- ◆ Filtreleri ılık sabunlu suyla yıkayın. Gerekirse bölme de yıkanabilir. Cihazı suya sokmayın.
- ◆ Toz bölmesinin ve filtrelerin kuru olduğundan emin olun.
- ◆ Filtreleri (13 & 14) cihaza takın. Bunu filtreler yerlerine oturana kadar saat yönünün tersine doğru çevirerek yapabilirsiniz.
- ◆ Toz bölmesini cihaza yeniden takın. Toz bölmesinin yerine oturduğundan emin olun.

Uyarı! Cihazı asla filtreler olmaksızın kullanmayın. En iyi toz toplama temiz filtreler ve boş bir toz bölmesiyle mümkündür.

Boşaltma filtresini temizleme (şek. I)

- ◆ Kapağı (15) kapatın.
- ◆ Filtreyi (16) boşluktan çekin.
- ◆ Filtreyi ılık sabunlu suyla yıkayın.
- ◆ Filtrenin kuru olduğundan emin olun.
- ◆ Filtreyi (16) yeniden takın.
- ◆ Kapağı kapatın.

Filtreleri değiştirme

Filtrelerin 6 - 9 ayda bir ve yıpranma veya hasar durumunda değiştirilmesi gerekir. Değiştirme filtreleriniz Black & Decker satıcınızdan temin edilebilir (kat. no. VF40).

- ◆ Yukarıda anlatıldığı şekilde eski filtreleri çıkartın.
- ◆ Yukarıda anlatıldığı şekilde yeni filtreleri takın.

Çevreyi koruma



Ayn biriktirme. Bu ürün normal ev atıkları ile çöpe atılmamalıdır.

Black & Decker ürününüz şayet bir gün değiştirilmesi gerekiyor ise, veya bundan böyle sizin için kullanılmayacak ise bu aleti normal ev atıkları ile çöpe atmayın. Bu ürünü ayn bir biriktirme için ayırın.



Kullanılmış ürünlerin ayrıca biriktirilmesi ve paketlenmesi malzemelerin yeniden dönüşümüne ve yeniden kullanımına izin vermektedir. Yeniden dönüşümü olan malzemelerin yeniden kullanımı, çevre kirliliğini önlenmesine yardım etmekte ve ham maddeye olan talebi indirmektedir.

Yerel yönetmelikler, yeni bir ürün satın aldığımız zaman, belediye atık bölgelerinde veya perakendeciler tarafından evlerden elektrikli aletlerin ayn olarak biriktirilmesini sağlayabilir.

Black & Decker ürünleri çalışma ömürlerini tamamladıklarında, Black & Decker bunların geri kazandırılması ve biriktirilmesi için kolaylıklar sağlamaktadır. Bu hizmetten yararlanmak için elinizdeki ürünü, bizim yerimize ürünleri toplayan yetkili bir tamir servisine götürün.

Bu kılavuzda belirtilen adresteki yerel Black & Decker ofisine başvurarak size en yakın yetkili tamir servisinin yerini öğrenebilirsiniz. Alternatif olarak aşağıdaki İnternet adresinden, Black & Decker yetkili tamir servislerinin listesini ve satış sonrası hizmet veren yetkililerin tam detaylarını öğrenebilirsiniz.

www.2helpU.com

Pil (şek. J - L)

Ürün imha edileceği zaman, batarya aşağıda izah edildiği şekilde çıkartılmalıdır ve yerel düzenlemelere uygun olarak imha edilmelidir.

- ◆ Tercihen motor durana kadar cihazı çalıştırarak pili boşaltın.

Pil, cihazın en arkasının alt kısmındadır.

- ◆ Aksesuarları cihazdan çıkartın.
- ◆ Vidaları (17) sökün.
- ◆ Aksesuar tutucuyu tutarak, kayışı (18) açın.
- ◆ Aksesuar tutucuyu (19) çıkartın.
- ◆ Pili yerinde tutarak vidaları (20) sökün.
- ◆ Şekilde görüldüğü üzere pili (21) arkaya doğru kaydırın.
- ◆ Pili çıkartın.
- ◆ Pile uygun bir paketleme yaparak uçların kısa devre yapmadığından emin olun.
- ◆ Pili servis acentenize veya yerel yeniden dönüşüm istasyonuna götürün.

Uyarı! Pil bir kere çıkarıldıktan sonra yeniden takılamaz.

Teknik veri

	CV7205T	CV9605S
Voltaj	V 7,2	9,6
Ağırlık	kg 1,1	1,3

Şarj

Giriş voltajı	V_{AC}	230
Ortalama şarj süresi	h	16

EC'ye uygunluk beyanı

CV7205T/CV9605S

Black & Decker firması ürünlerinin
89/336/EEC, 73/23/EEC, EN 55014,
EN 60335, EN 61000
normuna uyduğunu beyan eder.

Kevin Hewitt

Director of Consumer Engineering
Spennymoor, County Durham DL16 6JG,
United Kingdom
1-3-2005

Garanti

Black & Decker, ürünün kalitesinden emindir ve ürün için üstün bir garanti sunar. Ayrıca bu garanti belgesi, hiçbir şekilde kanuni haklarınızın olmasını gerektirmez.

Eğer bir Black & Decker ürünü, hatalı malzeme ve işçilik nedeniyle bozulursa, satın alma tarihinden 24 ay içinde müşteriye mümkün olabilecek en az sorunu yaşatabilmek için Black & Decker hatalı kısımları değiştirmeyi, belirgin bir şekilde yıpranmış veya hasar görmüş kısımları onarmayı veya değiştirmeyi kabul eder; ancak bu belirtilenler şu durumlar dışında geçerlidir:

- ◆ Ürün ticari veya profesyonel amaçlarla kullanılmışsa veya kiraya verilmişse;
- ◆ Ürün yanlış veya amaç dışı kullanılmışsa;
- ◆ Ürün yabancı nesnelere, maddelere veya kaza sırasında zarar görmüşse;
- ◆ Yetkili tamir servisleri veya Black & Decker servis ekibinden başkası tarafından tamir yapılmaya kalkışılmışsa.

Garanti talebinde bulunmak için, satıcıya veya yetkili tamir servisine satın aldığımızı dair ispat sunmalısınız. Bu kılavuzda belirtilen adresteki yerel Black & Decker ofisine başvurarak size en yakın yetkili tamir servisinin yerini öğrenebilirsiniz. Ya da, İnternet'te Black & Decker yetkili tamir servislerinin listesini ve satış sonrası hizmet veren yetkililerin tam detaylarını öğrenebilirsiniz. Bu site: www.2helpU.com adresindedir.

Yeni ürünler ve özel imkanlar hakkında sürekli güncel bilgi almak için lütfen www.blackanddecker.com adresinde bulunan web sitemize kayıt olun. Black & Decker markası ve ürün yelpazemiz hakkında daha fazla bilgi www.blackanddecker.com adresinde bulunmaktadır.

Australia	Black & Decker (Australia) Pty. Ltd. 20 Fletcher Road, Mooroolbark, Victoria, 3138	Tel. 03-8720 5100 Fax 03-9727 5940
België/Belgique	Black & Decker (Belgium) N.V. Campus Noord, Schaliënhoevedreef 20E 2800 Mechelen	Tel. 015 - 47 92 11 Fax 015 - 47 92 10
Danmark	Black & Decker Sluseholmen 2-4, 2450 København SV www.blackanddecker.dk	Tel. 70 20 15 15 Fax 36 94 49 01
Deutschland	Black & Decker GmbH Black & Decker Str. 40, D - 65510 Idstein	Tel. 06126/21 - 0 Fax 06126/21 29 80
Ελλάδα	Black & Decker (Ελλάς) Α.Ε. Στράβωνος 7 & Λεωφ. Βουλιαγμένης 159 166 74 Γλυφάδα - Αθήνα	Τηλ. 210 8981616 Φαξ 210 8983285 www.blackanddecker.gr
España	Black & Decker Ibérica, S.C.A. Parque de Negocios "Mas Blau" Edificio Muntadas, c/Bergadá, 1, Of. A6 08820 El Prat de Llobregat (Barcelona)	Tel. 934 797 400 Fax 934 797 419
France	Black & Decker (France) S.A.S. B.P. 21, 69571 Dardilly Cédex	Tel. 04 72 20 39 20 Fax 04 72 20 39 00
Helvetia	ROFO AG Gewerbezone Seeblick 3213 Kleinbödingen	Tel. 026-6749391 Fax 026-6749394
Italia	Black & Decker Italia SpA Viale Elvezia 2 20052 Monza (MI)	Tel. 039-23871 Fax 039-2387592/2387594 Numero verde 800-213935
Nederland	Black & Decker Benelux Joulehof 12, 4622 RG Bergen op Zoom	Tel. 0164 - 283000 Fax 0164 - 283100
New Zealand	Black & Decker 81 Hugo Johnston Drive Penrose, Auckland, New Zealand	Tel. 09 579 7600 Fax 09 579 8200
Norge	Black & Decker (Norge) A/S Postboks 4814, Nydalen, 0422 Oslo Internet: www.blackanddecker.no	Tlf. 22 90 99 00 Fax 22 90 99 01
Österreich	Black & Decker Vertriebsges.m.b.H Erlaaerstraße 165, 1231 Wien	Tel. 01 66116-0 Fax 01 66116-14
Portugal	Black & Decker Rua Egas Moniz 173 S. João do Estoril 2766-651 Estoril	Tel. 214667500 Fax 214667575
Suomi	Black & Decker Oy Keilasatama 3, 02150 Espoo Black & Decker Oy, Kägelhamnen 3, 02150 Esbo	Puh. 010 400 430 Faksi (09) 2510 7100 Tel. 010 400 430 Fax (09) 2510 7100
Sverige	Black & Decker AB Fabriksg. 7, 412 50 Göteborg	Tel: 031-68 60 60 Fax: 031-68 60 80
Türkiye	İntratek Mühendislik ve Dış Tic. A.Ş. Ortaklar Cad. No:19/2 80290 Mecidiyeköy / İstanbul	Tel. 0212 211 22 10 Faks 0212 266 33 03
United Kingdom	Black & Decker 210 Bath Road Slough, Berkshire SL1 3YD	Tel. 01753 511234 Fax 01753 551155 Helpline 01753 574277
Middle East & Africa	Black & Decker (Overseas) A.G. PB 5420, Dubai, United Arab Emirates	Tel. +971 4 2826464 Fax +971 4 2826466

Dealer address
Händleradresse
Cachet du revendeur
Indirizzo del rivenditore
Adres van de dealer
Dirección del detallista
Morada do revendedor
Återförsäljarens adress
Forhandlerens adresse
Forhandler adresse
Jälleennympyjän osoite
Διεύθυνση αντιπροσώπου

◆ Name ◆ Name ◆ Nom ◆ Nome
◆ Naam ◆ Nombre ◆ Nome ◆ Namn
◆ Navn ◆ Navn ◆ Nimi ◆ Oνομα:

◆ Address ◆ Adresse ◆ Adresse ◆ Indirizzo ◆
Adres ◆ Dirección ◆ Morada ◆ Address ◆ Adresse
◆ Adresse ◆ Osoite ◆ Διεύθυνση:

◆ Town ◆ Ort ◆ Ville ◆ Città ◆ Plaats
◆ Ciudad ◆ Localidade ◆ Ort ◆ By
◆ Paikkakunta ◆ Πόλη:

◆ Postal code ◆ Postleitzahl ◆ Code postal ◆
Codice postale ◆ Postcode
◆ Código ◆ Código postal ◆ Postnr.
◆ Postnr. ◆ Postnummer
◆ Κυβικός

◆ Is this tool a gift? ◆ Ist dieses Gerät ein
Geschenk? ◆ S'agit-il d'un cadeau? ◆ Si tratta di
un regalo? ◆ Kreeg u de machine als cadeau?
◆ ¿Ha recibido usted esta herramienta como
regalo? ◆ Recebeu esta ferramenta como
presente? ◆ Är verktyget en gåva? ◆ Er verkøyet
en gave? ◆ Er verkøjet en gave? ◆ Onko kone
lahja? ◆ Το εργαλείο είναι δώρο?

Yes ◆ Ja ◆ Oui ◆ Si ◆ Ja ◆ Sí
◆ Sim ◆ Ja ◆ Ja ◆ Ja ◆ Kyllä ◆ Na
 No ◆ Nein ◆ Non ◆ No ◆ Nee
◆ Ei ◆ Oxi ◆ Nej ◆ Nei ◆ Nej

◆ Is this tool your first purchase? ◆ Ist dieses
Gerät ein Erstkauf? ◆ Est-ce un 1er achat?
◆ Questo prodotto è il suo primo acquisto?
◆ Is deze machine uw eerste aankoop? ◆ ¿Es esta
herramienta la primera de este tipo? ◆ Esta
ferramenta é a sua primeira compra? ◆ Är detta
ditt första B&D-verktyg? ◆ Er dette ditt første
B&D verkøyt? ◆ Er dette dit første B&D-koneasi?
Onko tämä ensimmäinen B&D-koneasi?

Date of purchase
Kaufdatum
Date d'achat
Data d'acquisto
Aankoopdatum
Fecha de compra
Data de compra
Inköpsdatum
Innkjøpsdato
Inkõpsdato
Ostopäivä
Ημερομηνία αγοράς

◆ Elvai το εργαλείο αυτό η πρώτη σας αγορά?

Yes ◆ Ja ◆ Oui ◆ Si ◆ Ja ◆ Sí
◆ Sim ◆ Ja ◆ Ja ◆ Ja ◆ Kyllä ◆ Na
 No ◆ Nein ◆ Non ◆ No ◆ Nee
◆ Ei ◆ Oxi ◆ Nej ◆ Nei ◆ Nej

◆ Dealer address ◆ Händleradresse
◆ Cachet du revendeur ◆ Indirizzo del rivenditore
◆ Adres van de dealer
◆ Dirección del detallista ◆ Morada do
revendedor ◆ Återförsäljarens adress
◆ Forhandlerens adresse ◆ Forhandler adresse ◆
Jälleennympyjän osoite
◆ Διεύθυνση αντιπροσώπου

Cat. no.:

- ◆ GUARANTEE CARD ◆ GARANTIEKARTE ◆ CARTE DE GARANTIE ◆ TAGLIANDO DI GARANZIA
- ◆ GARANTIEKAART ◆ TARJETA DE GARANTÍA ◆ CARTÃO DE GARANTIA ◆ GARANTIBEVIS
- ◆ GARANTI KORT ◆ GARANTI KORT ◆ TAKUKUKORTTI ◆ KAPTA EFTYHSHZ



English

Please complete this section immediately after the purchase of your tool and send it to Black & Decker in your country. If you live in Australia or New Zealand, please register by using the alternative guarantee card supplied.

Deutsch
Bitte schneiden Sie diesen Abschnitt ab, stecken ihn in einen frankierten Umschlag und schicken ihn an die Black & Decker Adresse Ihres Landes.
Français
Découpez cette partie et envoyez-la sous enveloppe timbrée à l'adresse de Black & Decker dans votre pays, ceci immédiatement après votre achat.

Italiano
Per favore ritagliate questa parte, inseritela in una busta con francobollo e speditea subito dopo l'acquisto del prodotto all'indirizzo della Black & Decker nella vostra nazione.
Nederlands
Knip dit gedeelte uit en zend het direct na aankoop in een gefrankeerde, geaddresseerde envelop naar het adres van Black & Decker in uw land.

Español

Después de haber comprado su herramienta envíe usted, por favor, esta tarjeta a la central de Black & Decker en su país.
Português
Por favor, recorte esta parte, coloque-a num envelope selado e endereçado e envie-o logo após a compra do seu produto para o endereço da Black & Decker do seu país.

Svenska
Var vänlig klipp ur denna del och sänd den i ett frankerat kuvert till Black & Deckers adress i Ditt land.
Norsk
Vennligst klipp ut denne delen umiddelbart etter du har pakket ut ditt produkt og legg det i en adressert konvolutt til Black & Decker (Norge) A/S.

Dansk
Venligst klip denne del ud og send frankeret til Black & Decker i dit land.
Suomi
Leikkaa irti tämä osa, laita se kuoreen ja postita kuori paikalliseen Black & Decker osoitteeseen.
Ελληνικά
Παράκαλώ κόψετε αυτό το κομμάτι και ταχυδωρίψατε το αμέσως μετά την αγορά του προϊόντος, οςς στην διεύθυνση της Black & Decker στην Ελλάδα.