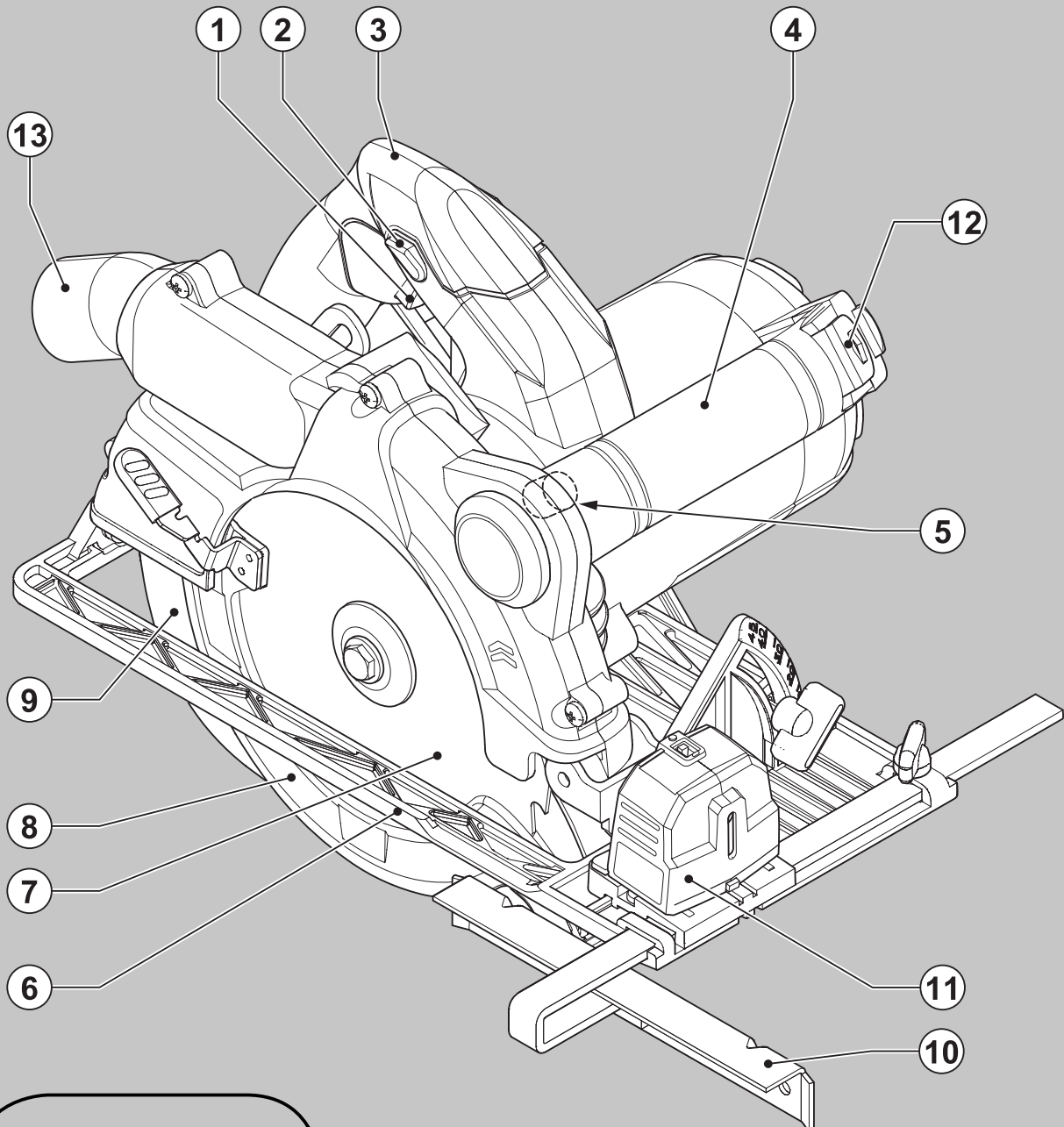


BLACK & DECKER®

XT™

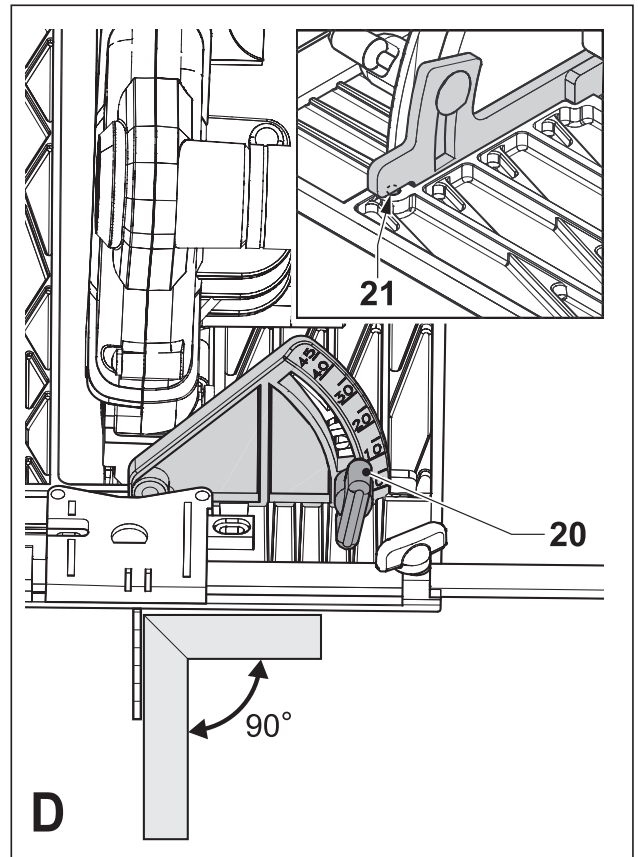
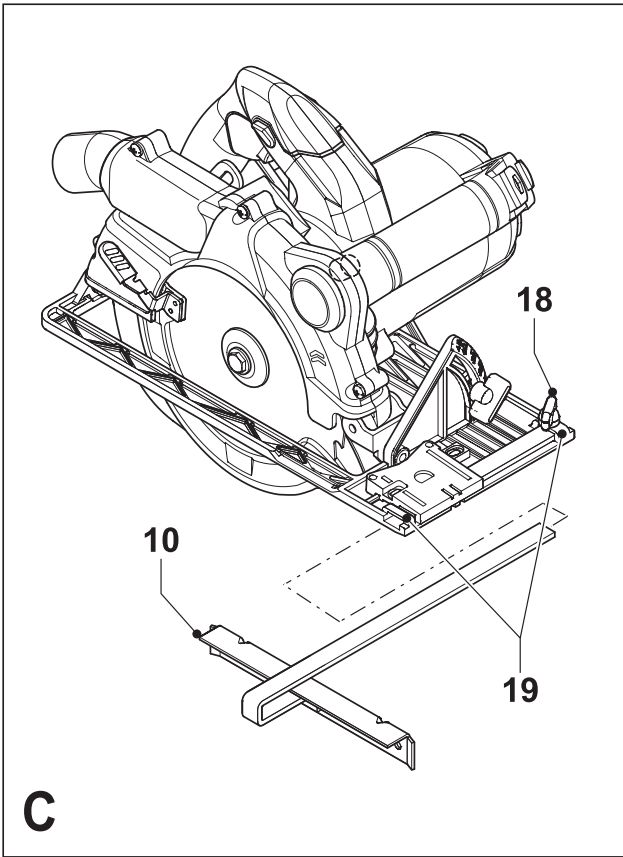
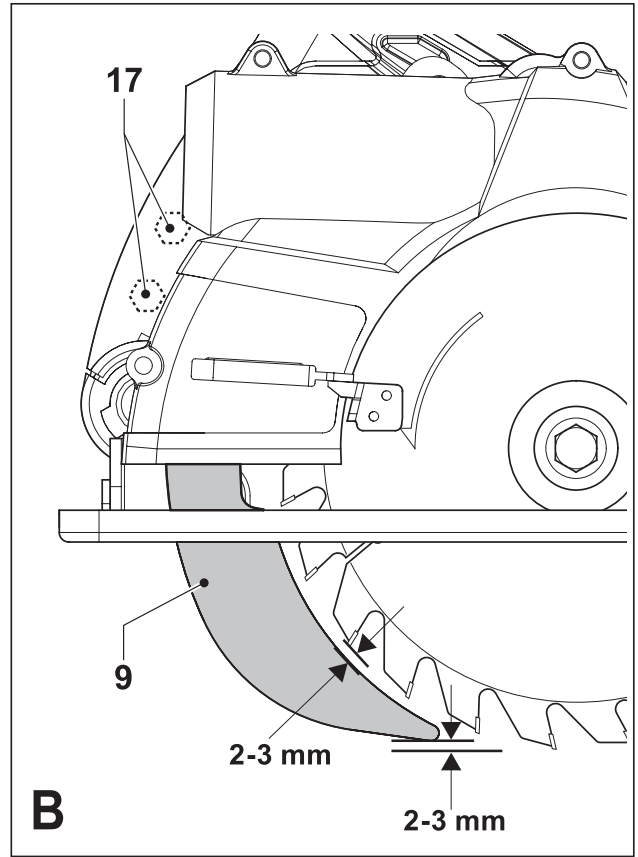
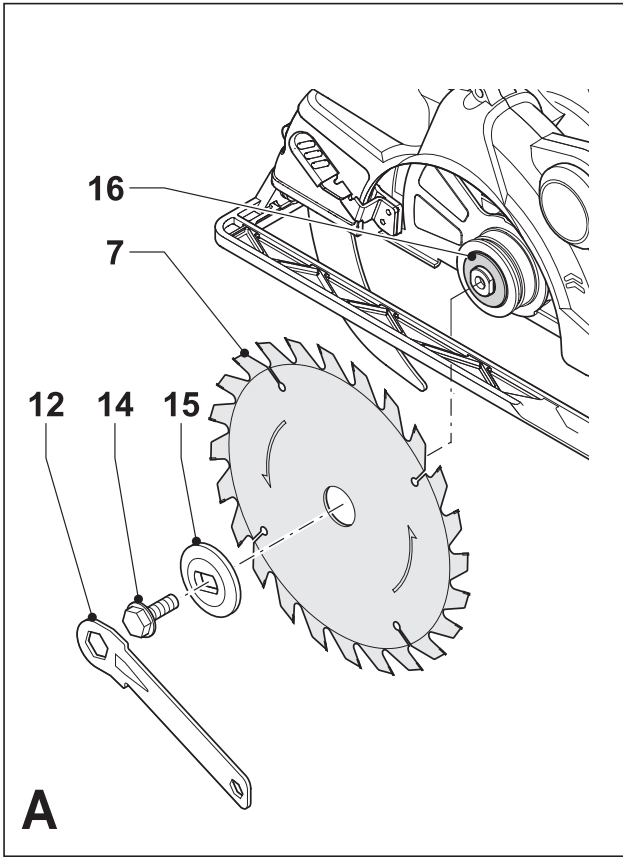
www.blackanddecker.eu

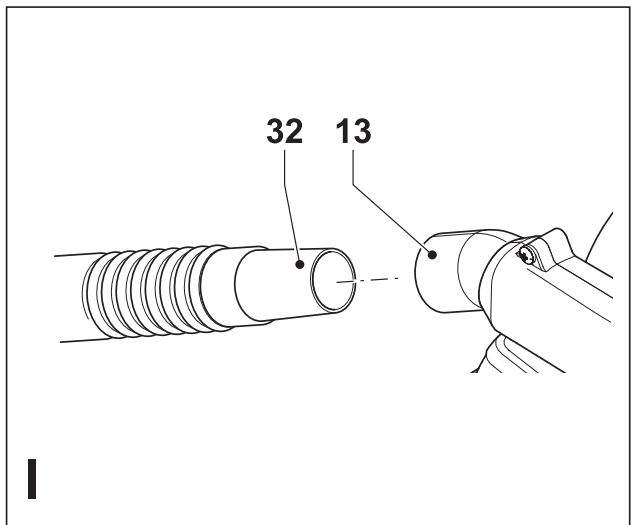
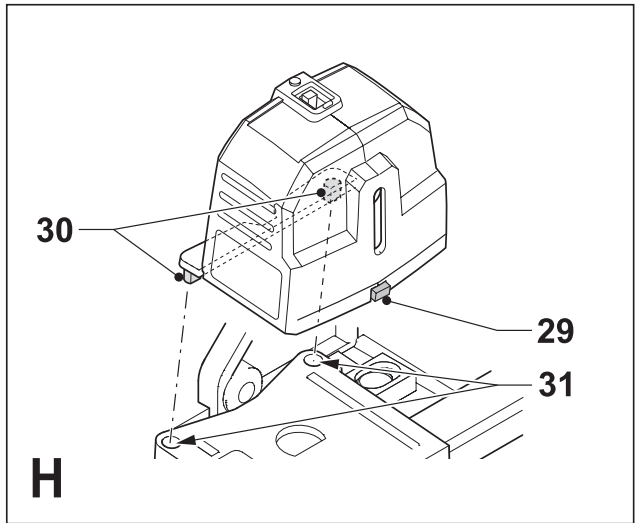
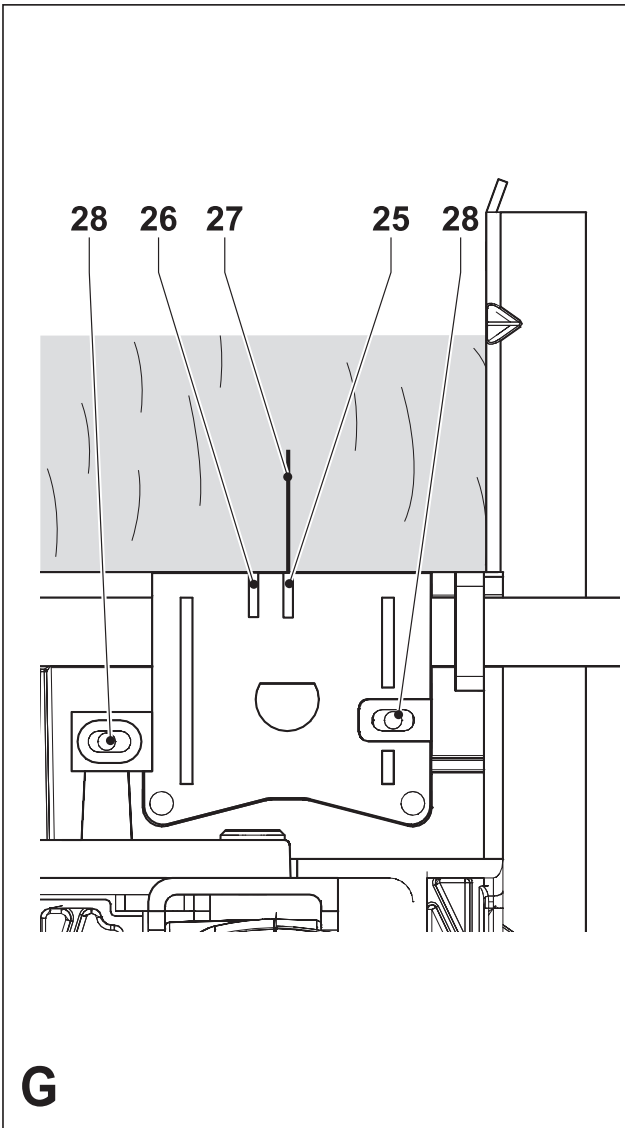
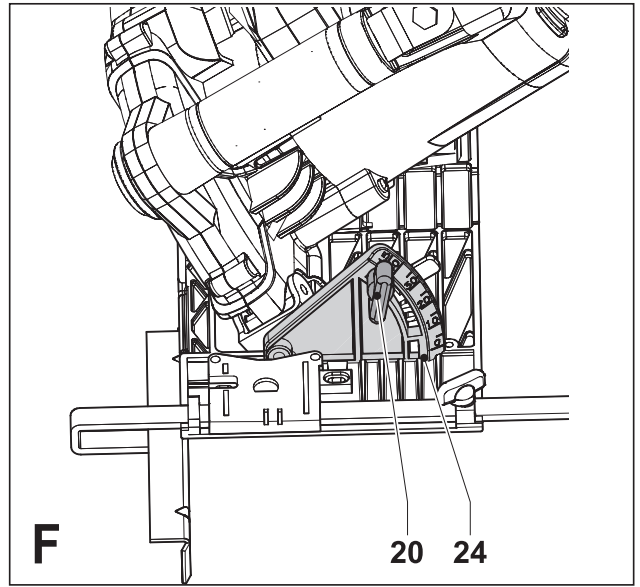
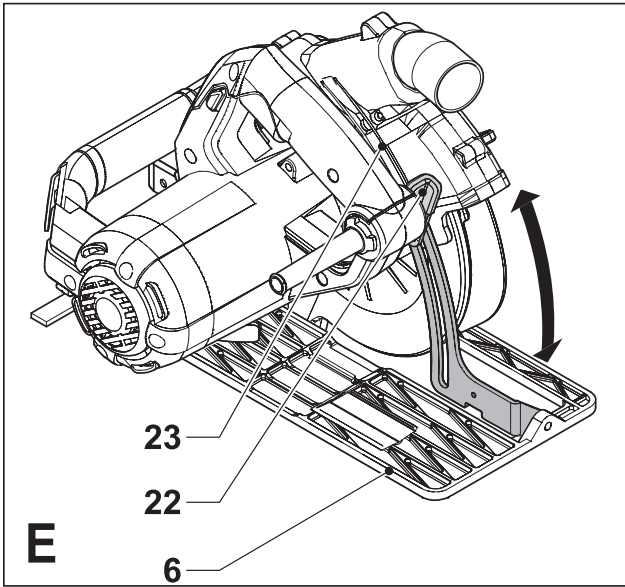


*Elektronarzędzie
bardzo wysokiej klasy
dla majsterkowiczów*

505202-52 PL

**INSTRUKCJA OBSŁUGI
MODEL XTS1660**





Zastosowanie zgodne z przeznaczeniem

Pilarka firmy Black & Decker jest przeznaczona do cięcia drewna i materiałów drzewnych.

Urządzenie to nie nadaje się do celów przemysłowych.

Ogólne przepisy bezpieczeństwa

Uwaga! Zapoznaj się ze wszystkimi zamieszczonymi tutaj wskazówkami. Nieprzestrzeganie ich może doprowadzić do porażenia prądem elektrycznym, pożaru, a nawet ciężkiego urazu ciała. Występujące w tekście wyrażenie „elektronarzędzie” oznacza zarówno urządzenie sieciowe (z kablem sieciowym) jak i akumulatorowe (bez kabla sieciowego).

PRZECHOWUJ NINIEJSZĄ INSTRUKCJĘ.

1. Obszar pracy

- a. **Utrzymuj porządek w miejscu pracy.** Nieporządek w miejscu pracy grozi wypadkiem.
- b. **Nie używaj elektronarzędzi w otoczeniu zagrożonym wybuchem, gdzie występują palne pary, gazy lub pyły.** Elektronarzędzia wytwarzają iskry, które mogą spowodować zapalenie się tych substancji.
- c. **Nie dopuszczaj dzieci ani innych osób do miejsca pracy.** Mogą one odwrócić uwagę od wykonywanych czynności, co grozi wypadkiem.

2. Bezpieczeństwo elektryczne

- a. **Wtyczka kabla elektronarzędzia musi pasować do gniazda sieciowego i w żadnym wypadku nie wolno jej przerabiać.** Gdy elektronarzędzia zawierają uziemienie ochronne, nie używaj żadnych wtyczek adaptacyjnych. Oryginalne wtyczki i pasujące do nich gniazda sieciowego zmniejszają ryzyko porażenia prądem elektrycznym.
- b. **Unikaj dotykania uziemionych elementów, jak na przykład rury, grzejniki, piece i chłodziarki.** Gdy ciało jest uziemione, porażenie prądem elektrycznym jest o wiele niebezpieczniejsze.
- c. **Nie wystawiaj elektronarzędzi na działanie deszczu ani wilgoci.** Przedostanie się wody do wnętrza obudowy grozi porażeniem prądem elektrycznym.
- d. **Ostrożnie obchodź się z kablem. Nigdy nie używaj go do przenoszenia elektronarzędzia ani do wyjmowania wtyczki z gniazda sieciowego.** Chroń kabel przed wysoką temperaturą, olejem, ostrymi krawędziami i ruchomymi elementami. Uszkodzony lub zaplątany kabel może doprowadzić do porażenia prądem elektrycznym.
- e. **Przy pracy na wolnym powietrzu stosuj tylko przeznaczone do tego celu przedłużacze.** Zastosowanie odpowiedniego przedłużacza zmniejsza ryzyko porażenia prądem elektrycznym.

3. Bezpieczeństwo osób

- a. **Zawsze zachowuj uwagę, koncentruj się na swojej pracy i rozsądnie postępuj z elektronarzędziem. Nie używaj go, gdy jesteś zmęczony lub znajdujesz się pod wpływem narkotyków,**

alkoholu czy też leków. Moment nieuwagi w czasie pracy grozi bardzo poważnymi konsekwencjami.

- b. **Używaj wyposażenie ochronne. Zawsze zakładaj okulary ochronne.** Odpowiednie wyposażenie ochronne, jak maska przeciwpyłowa, obuwie na szorstkiej podeszwie, kask ochronny lub słuchawki ochronne, zależnie od rodzaju i zastosowania elektronarzędzia zmniejszają ryzyko doznania urazu.
 - c. **Unikaj niezamierzonego załączania.** Przed przyłączeniem elektronarzędzia do sieci sprawdź, czy jego wyłącznik jest wyłączony. Przenoszenie elektronarzędzia z palcem opartym na wyłączniku lub przyłączanie go do sieci przy włączonym wyłączniku zwiększa ryzyko wypadku.
 - d. **Przed załączeniem elektronarzędzia sprawdź, czy zostały wyjęte klucze i przyrządy nastawcze.** Klucz pozostawiony w obracającym się elemencie może doprowadzić do urazu ciała.
 - e. **Nie pochylaj się za bardzo do przodu!** Zachowuj stabilną postawę, by nie stracić równowagi w jakiejś pozycji roboczej. Takie postępowanie umożliwi zachowanie lepszej kontroli nad elektronarzędziem w nieoczekiwanych sytuacjach.
 - f. **Zakładaj odpowiednią odzież ochronną. Nie noś luźnej odzieży ani biżuterii. Włosy, odzież i rękawice trzymaj z dala od ruchomych elementów.** Luźna odzież, biżuteria lub długie włosy mogą zostać pochwycone przez obracające się części narzędzia.
 - g. **Gdy producent przewidział urządzenia do odsysania lub gromadzenia się pyłu, sprawdź czy są one przyłączone i prawidłowo zamocowane.** Stosowanie tych urządzeń zmniejsza zagrożenie zdrowia pyłem.
4. **Obsługa i konserwacja elektronarzędzi**
 - a. **Nie przeciążaj elektronarzędzia. Stosuj narzędzia odpowiednie do danego przypadku zastosowania.** Najlepszą jakość i osobiste bezpieczeństwo osiągniesz, tylko stosując właściwe narzędzia.
 - b. **Nie używaj elektronarzędzia z uszkodzonym wyłącznikiem.** Urządzenie, które nie daje się normalnie załączać lub wyłączać, jest niebezpieczne i trzeba je naprawić.
 - c. **Przed rozpoczęciem jakichkolwiek prac nastawczych, przed wymianą akcesoriów lub odłożeniem elektronarzędzia zawsze wyjmuj wtyczkę kabla z gniazda sieciowego.** Ten środek ostrożności zmniejsza ryzyko niezamierzonego uruchomienia elektronarzędzia.
 - d. **Nie używane elektronarzędzia przechowuj w miejscu niedostępnym dla dzieci. Nie pozwalaj używać elektronarzędzi osobom, które nie są z nimi zapoznane lub nie przeczytały niniejszej instrukcji.** Narzędzia używane przez niedoświadczone osoby są niebezpieczne.
 - e. **Utrzymuj elektronarzędzia w nienagannym stanie technicznym. Sprawdzaj, czy ruchome elementy obracają się w odpowiednim kierunku, nie są zakleszczone, pęknięte ani tak uszkodzone, że**

ujemnie wpływają na funkcjonowanie urządzenia. **Uszkodzone elektronarzędzia przed użyciem należy naprawić.** Powodem wielu wypadków jest niewłaściwa konserwacja elektronarzędzi.

- f. **Ostrz i utrzymuj w czystości swoje narzędzia robocze.** Starannie konserwowane, ostre narzędzia robocze rzadziej się zakleszczają i łatwiej nimi pracować.
- g. **Elektronarzędzia, akcesoria, końcówki itp. używaj zgodnie z ich przeznaczeniem. Przestrzegaj przy tym obowiązujących przepisów bhp.** Używanie elektronarzędzi niezgodnie z ich przeznaczeniem jest niebezpieczne.

5. Serwis

- a. **Naprawy elektronarzędzi mogą być wykonywane tylko przez uprawnionych specjalistów przy użyciu oryginalnych części zamiennych.** Jest to istotnym warunkiem zapewnienia bezpieczeństwa pracy.

Przepisy bezpieczeństwa pracy wszystkich pilarek

Uwaga – niebezpieczeństwo:

- **Nie zbliżaj rąk do obszaru cięcia ani do piły tarczowej. Drugą ręką trzymaj rękojeść dodatkową lub obudowę silnika.** Gdy pilarka jest utrzymywana obiema rękami, nie grozi niebezpieczeństwo doznania urazu rąk.
- **Nigdy nie wkładaj rąk pod przedmiot obrabiany.** W czasie cięcia osłona kapturowa osłania tarczę tylko od góry.
- **Głębokość cięcia dostosuj do grubości przedmiotu obrabianego.** Z drugiej strony przedmiotu obrabianego piła tarczowa nie powinna wystawać bardziej niż na długość zęba.
- **Ciętego przedmiotu nigdy nie przytrzymuj rękami ani nogami. Przytwierdź przedmiot do stabilnej płyty.** Ważne jest prawidłowe podparcie przedmiotu, by zminimalizować ryzyko doznania urazu, zakleszczenia piły i utraty panowania nad sytuacją.
- **Gdy istnieje niebezpieczeństwo przecięcia ukrytych przewodów elektrycznych lub własnego przewodu zasilającego, trzymaj elektronarzędzie za izolowane rękojeści.** W chwili przecięcia przewodu elektrycznego napięcie dochodzi do wszystkich gołych metalowych części pilarki, co grozi porażeniem prądem elektrycznym.
- **Przy cięciu wzdłużnym zawsze używaj prowadnicy dystansowej.** Polepsza ona dokładność cięcia i zmniejsza niebezpieczeństwo zakleszczenia się piły tarczowej.
- **Zawsze używaj pił tarczowych z otworem centralnym o odpowiednim kształcie i średnicy.** Tarcza z otworem większym od średnicy wału może obracać się mimośrodowo, co grozi utratą panowania nad pilarką.
- **Nigdy nie używaj uszkodzonych lub nieodpowiednich podkładek ani śrub mocujących.** Są one przeznaczone do konkretnego

rodzaju piły i tylko wtedy zapewniają maksymalne bezpieczeństwo pracy.

Dalsze przepisy bezpieczeństwa pracy pilarek

Przyczyny odrzutów i sposoby ich unikania:

- Odrzut może się zdarzyć w razie nagłego zakleszczenia piły. Wywołuje go powstający wówczas przeciwny moment obrotowy i pilarka w niekontrolowany sposób odskakuje w kierunku użytkownika;
- Może się też zdarzyć, że zęby zwichrowanej piły tarczowej lub zęby krzywo ustawione w rzazie zawadzą o górną powierzchnię ciętego przedmiotu, wskutek czego piła wyskoczy z rzazu i odbije się w kierunku użytkownika.

Odrzut jest wynikiem niewłaściwego użycia i/lub nieprawidłowej obsługi pilarki bądź też złych warunków panujących w miejscu pracy i można mu przeciwdziałać, przedsiębiorcą odpowiednio, wymienionej niżej środki ostrożności:

- **Pewnie trzymaj pilarkę obiema rękami i tak balansuj ramionami, by w każdej chwili móc przeciwstawić się sile odrzutu. Stój z boku piły tarczowej, a nie w płaszczyźnie cięcia.** W razie zaistnienia odrzutu można wówczas opanować sytuację.
- **W razie zakleszczenia się piły lub zatrzymania jej z jakiegokolwiek innego powodu natychmiast wyłącz pilarkę i trzymaj ją bez ruchu aż do całkowitego zatrzymania. Nigdy nie próbuj wyjmować piły tarczowej z ciętego przedmiotu ani nie ciągnij jej do tyłu w czasie pracy, gdyż może to doprowadzić do odrzutu.** Znajdź przyczynę zakleszczenia i podejmij odpowiednie środki zaradcze.
- **Przy ponownym uruchamianiu piły zagłębionej w ciętym przedmiocie ustaw ją dokładnie w osi rzazu i upewnij się, czy zęby nie zawadzają o materiał.** W przeciwnym razie przy załączaniu może wystąpić odrzut, co grozi wyskoczeniem piły z ciętego przedmiotu.
- **Podpieraj duże płyty, by nie doszło do zakleszczenia piły tarczowej i odrzutu pilarki.** Duże płyty mają tendencję do wyginania się pod ciężarem własnym. Płyty takie należy podeprzeć po obydwu stronach w pobliżu linii cięcia i krawędzi.
- **Nie używaj tępych ani uszkodzonych pił tarczowych.** Piły tępe lub z niewłaściwie rozwartymi zębami wycinają wąski rzaz, co powoduje nadmierne tarcie i może doprowadzić do zakleszczenia piły i odrzutu pilarki.
- **Dźwignie zaciskowe mechanizmu do nastawiania głębokości cięcia i mechanizmu pochylania tarczy muszą być dobrze zabezpieczone.** Poluzowanie się któregoś z mechanizmów w czasie cięcia może doprowadzić do zakleszczenia piły i odrzutu pilarki.
- **Szczególną ostrożność zachowuj przy cięciu wglębnym ścian lub innych płyt niedostępnych**

od krawędzi. Wystająca z drugiej strony piła może zawadzić o jakieś przedmioty i doprowadzić do odrzutu.

Wskazówki dotyczące bezpieczeństwa przy korzystaniu z ruchomej osłony kapturowej tarczy

- **Przed każdym użyciem sprawdź, czy dolna osłona kapturowa tarczy prawidłowo się zamyka. Nie uruchamiaj piły, gdy osłona ta zacina się. Nigdy nie mocuj ani nie przywiązuaj dolnej osłony kapturowej tarczy w pozycji otwarcia.** Przypadkowy upadek piły może doprowadzić do wygięcia dolnej osłony tarczy. W takiej sytuacji przed ponownym uruchomieniem pilarki sprawdź osłonę, czy porusza się bez przeszkód i nie dotyka piły tarczowej lub innych elementów. Dotyczy to wszystkich kątów cięcia ukosowego i głębokości cięcia.
- **Sprawdź działanie sprężyny powrotnej dolnej osłony kapturowej tarczy. Gdyby osłona i sprężyna nie działały prawidłowo, trzeba je przed użyciem pilarki naprawić.** Dolna osłona może poruszać się z oporami z powodu uszkodzenia jakichś elementów, zabrudzenia żywicą lub zapchania trocinami.
- **Dolną osłonę kapturową tarczy wolno chować ręcznie tylko w specjalnych przypadkach, jak „cięcia wgłębne” i „cięcia kombinowane”. Schowaj osłonę, pociągając za dźwignię, i puść ją, gdy tylko piła zagłębi się w przedmiot obrabiany.** Przy wszystkich innych cięciach dolna osłona kapturowa tarczy musi działać automatycznie.
- **Przed odłożeniem pilarki na stole warsztatowym lub na podłodze sprawdź, czy dolna osłona całkowicie zasłania piłę tarczową.** Nieosłonięta, jeszcze obracająca się piła tarczowa może doprowadzić do odrzutu pilarki i przeciąć wszystko to, co znajdzie się na jej drodze. Pamiętaj, że po zwolnieniu wyłącznika piła tarczowa jeszcze jakiś czas się obraca.

Dodatkowe wskazówki bezpieczeństwa pracy przy korzystaniu z klina rozdzielnika

- **Każda piła tarczowa może współpracować tylko z odpowiednim, pasującym do niej klinem rozdzielnikiem.** Klin ten musi być grubszy od korpusu samej tarczy, ale cieńszy niż rozwarcie zębów piły tarczowej.
- **Klin rozdzielnik ustaw zgodnie z opisem w tej instrukcji obsługi.** Nieprawidłowy odstęp, niewłaściwe ustawienie i ukierunkowanie mogą spowodować, że klin rozdzielnik nie będzie spełniał swojej funkcji, którą jest zapobieganie odrzutowi.
- **Zawsze używaj klina rozdzielnika za wyjątkiem cięć wgłębnych.** Po dokonaniu cięcia wgłębnego klin rozdzielnik znów trzeba zamocować. Przy cięciu wgłębnym klin rozdzielnik stanowi przeszkodę i może być przyczyną odrzutu.
- **By klin rozdzielnik mógł prawidłowo spełniać swoją funkcję, musi zagłębić się w przedmiot**

obrabiany. Przy krótkich cięciach klin rozdzielnik nie spełnia swojej funkcji.

- **Nie używaj pilarki, gdy klin rozdzielnik jest wygięty.** Nawet lekkie wygięcie może zmniejszyć szybkość zamykania osłony kapturowej tarczy.

Dodatkowe wskazówki bezpieczeństwa pracy pilarek tarczowych

- Zakładaj słuchawki ochronne. Hałas może doprowadzić do uszkodzenia narządu słuchu.
- Zaleca się zakładać maskę przeciwpyłową.
- Nie używaj pił tarczowych o średnicy mniejszej lub większej niż zalecana. Używaj tylko pił zgodnych ze specyfikacją według normy EN 847-1.
- Nigdy nie używaj tarcz ściernych ani tnących.

Bezpieczeństwo elektryczne



Pilarka jest podwójnie zaizolowana i dlatego żyła uziemiająca nie jest potrzebna. Zawsze sprawdzaj, czy lokalne napięcie sieciowe odpowiada wartości podanej na tabliczce znamionowej elektronarzędzia.

- Pilarką tarczową nie wolno się posługiwać osobom młodym ani słabym bez nadzoru doświadczonego użytkownika. Pilnuj dzieci, by nie bawiły się tym elektronarzędziem.
- W razie uszkodzenia kabla sieciowego zleć wymianę producentowi lub autoryzowanemu warsztatowi serwisowemu Black & Decker. Postępowanie wbrew temu nakazowi naraża użytkownika na niebezpieczeństwo.

Elementy pilarki

1. Wyłącznik
2. Przycisk blokujący
3. Rękojeść główna
4. Rękojeść dodatkowa
5. Blokada wrzeczona
6. Stopa
7. Piła tarczowa
8. Osłona kapturowa tarczy
9. Klin rozdzielnik
10. Prowadnica dystansowa
11. Przyrząd laserowy
12. Klucz do piły tarczowej
13. Przyłącze do odsysania pyłu

Montaż

Uwaga! Przed rozpoczęciem montażu sprawdź, czy pilarka jest wyłączona, a wtyczka kabla wyjęta z gniazda sieciowego.

Zdejmowanie i zakładanie piły tarczowej (rys. A)

Zdejmowanie

- Naciśnij i przytrzymaj blokadę wrzeczona (5). Obróć tarczę aż do zablokowania.
- Odkręć i wyjmij śrubę mocującą (14) piłę tarczową, posługując się w tym celu dostarczonym kluczem maszynowym płaskim (12) i obracając go w lewo.

- Zdejmij zewnętrzną podkładkę (15).
- Zdejmij piłę tarczową (7).

Zakładanie

- Załóż piłę tarczową na wewnętrzną podkładkę (16) sprawdzając przy tym, czy strzałka na tarczy jest zwrócona w tym samym kierunku co strzałka na obudowie pilarki.
- Tak załóż zewnętrzną podkładkę (15) na wrzeciono, by jej wystająca część była zwrócona w stronę przeciwną do pilarki.
- Włóż w otwór śrubę mocującą (14) piły tarczowej.
- Naciśnij i przytrzymaj blokadę wrzeciona (5).
- Mocno dokręć śrubę mocującą piłę tarczową, posługując się w tym celu dostarczonym kluczem maszynowym płaskim (12) i obracając go w prawo.
- Zgodnie z poniższym opisem wyreguluj klin rozdzielnik.

Ustawienie klina rozdzielnika (rys. B)

Klin rozdzielnik zapobiega zakleszczaniu się piły tarczowej przy cięciu wzdłużnym. Po wymianie tarczy trzeba go odpowiednio ustawić.

- Kluczem maszynowym płaskim (12) odkręć śruby (17), przytrzymując klin rozdzielnik w swojej pozycji. By dostać się do tych śrub, trzeba zmniejszyć głębokość cięcia.
- Zgodnie z rysunkiem odpowiednio ustaw klin rozdzielnik (9).
- Odległość między wieńcem zębatym a klinem rozdzielnikiem powinna wynosić od 2 do 3 mm.
- Różnica wysokości między dolnym końcem klina rozdzielnika a wieńcem zębatym powinna wynosić od 2 do 3 mm.
- Mocno dokręć śruby.

Zakładanie i zdejmowanie prowadnicy dystansowej (rys. C)

Prowadnica dystansowa służy do prostoliniowego cięcia równoległe do krawędzi przedmiotu obrabianego.

Zakładanie

- Poluzuj pokrętło ustalające (18)
- Wprowadź prowadnicę dystansową (10) w otwory (19).
- Przesuń prowadnicę dystansową dożądanego położenia.
- Dokręć pokrętło ustalające.

Zdejmowanie

- Poluzuj pokrętło ustalające.
- Wyciągnij prowadnicę dystansową z pilarki.

Zastosowanie

Uwaga! Nie przyśpieszaj pracy na siłę. Unikaj przeciążania pilarki.

Pilarka może być prowadzona prawą lub lewą ręką.

Regulacja kąta pochylenia tarczy (rys. D)

Kąt między piłą tarczową a stopą standardowo wynosi 90°.

- Za pomocą kątownika sprawdź, czy kąt między piłą tarczową a stopą wynosi 90°. W razie odchyłki wykonaj opisane niżej operacje:
- Poluzuj pokrętło ustalające (20), by odblokować stopę pilarki.
- Wkręć lub wykręć śrubę nastawczą (21) aż do uzyskania kąta 90°.
- Dokręć pokrętło ustalające, by zablokować stopę w swoim położeniu.

Nastawianie głębokości cięcia (ry. E)

Głębokość cięcia można nastawić odpowiednio do grubości przedmiotu obrabianego. Powinna ona być przy tym o około 2 mm większa od grubości tego przedmiotu.

- Zwolnij dźwignię (22), by odblokować stopę pilarki.
- Przesuń stopę pilarki (6) dożądanego położenia. Wartość głębokości cięcia można odczytać na skali (23).
- Zaciągnij dźwignię, by ustalić stopę pilarki w wybranym położeniu.

Nastawianie kąta cięcia ukosowego (rys. F)

Kąt cięcia ukosowego można nastawiać w granicach między 0° i 45°.

- Poluzuj pokrętło ustalające (20), by zwolnić stopę pilarki.
- Przesuń stopę pilarki (6) dożądanego położenia. Wartość kąta cięcia ukosowego można odczytać na skali (24).
- Mocno dokręć pokrętło ustalające, by zablokować stopę pilarki w wybranym położeniu.

Załączanie i wyłączanie

- By załączyć pilarkę, naciśnij i przytrzymaj przycisk blokujący (2), a następnie naciśnij wyłącznik (1).
- By wyłączyć pilarkę, zwolnij wyłącznik.

Piłowanie

Zawsze trzymaj pilarkę obiema rękami.

- Przed rozpoczęciem cięcia pozwól, by piła tarczowa przez kilka sekund pracowała na biegu jałowym.
- W czasie piłowania tylko lekko napieraj na pilarkę.
- Dobrze dociskaj stopę do przedmiotu obrabianego.

Porady, jak osiągnąć najlepsze wyniki pracy

- Ponieważ wzdłuż linii cięcia materiał przedmiotu obrabianego odszczypuje się do góry, piłuj po tej stronie, po której jest to dopuszczalne.
- Gdy zależy Ci na tym, by odpryski były jak najmniejsze, na przykład przy cięciu laminatu, zamocuj kawałek sklejk na górze przedmiotu obrabianego.

Zastosowanie płytki wskaźnikowej (rys. G)

Pilarka zawiera płytkę wskaźnikową, która ułatwia cięcie proste (25) i ukosowe pod kątem 45° (26).

- Wyreguluj płytkę wskaźnikową zgodnie z poniższym opisem.
- Zgraj lewą krawędź wskaźnika (25) bądź (26) z linią cięcia (27).

- W czasie piłowania prowadź wskaźnik po linii cięcia.
- Dobrze dociskaj stopę do przedmiotu obrabianego.

Regulacja płytki wskaźnikowej

- Wykonaj próbne cięcie do połowy drewnianego odpadu.
- Wycofaj pilarkę aż do uwidocznienia linii cięcia (27).
- Przytrzymując pilarkę w tej pozycji, poluzuj płytkę wskaźnikową na stopie pilarki tak, jak pokazano na rysunku.
- Zgraj znacznik 0 °C (25) na płytce wskaźnikowej z linią cięcia (27). W celu cięcia ukosowego pod kątem 45° zgraj znacznik 45° (26) na płytce wskaźnikowej z linią cięcia.
- Ustal płytkę wskaźnikową śrubami (28).

Zastosowanie lasera (rys. H)

Patrząc z góry na pilarkę, łatwo jest prowadzić ją po linii cięcia. Gdyby z jakiegoś powodu widok taki był niemożliwy, alternatywnie można skorzystać z lasera. Przed zainstalowaniem przyrządu laserowego trzeba schować przednią nóżkę (29).

- Nasadź przyrząd laserowy na płytkę wskaźnikową.
- Wsuń tylne nożyki (30) w odpowiednie otwory (31).
- Umieść pilarkę na linii cięcia.
- Załącz laser.

Zapoznaj się także z instrukcją obsługi przyrządu laserowego.

Odsysanie pyłu (rys. I)

Za pomocą przyłącza można połączyć pilarkę z odkurzaczem.

- Wąż odkurzacza (11) połącz z przyłączem (13).

Konserwacja

Pilarka firmy Black & Decker odznacza się dużą trwałością użytkową i prawie nie wymaga konserwacji. Jednak w celu zapewnienia ciągłej, bezawaryjnej pracy niezbędne jest jego regularne czyszczenie.

Uwaga! Przed rozpoczęciem prac konserwacyjnych wyłącz pilarkę i wyjmij wtyczkę kabla z gniazda sieciowego.

- Regularnie za pomocą miękkiej szczoteczki lub suchej szmaty czyść szczeliny wentylacyjne w pilarce.
- Regularnie wilgotną szmatą czyść obudowę silnika. Nie używaj do tego celu żadnych ściernych środków czyszczących ani takich, które zawierają rozpuszczalniki.

Ochrona środowiska



Selektywna zbiórka odpadów. Produktu tego nie wolno wyrzucać do normalnych śmieci z gospodarstw domowych.

Gdy pewnego dnia będziesz zmuszony zastąpić produkt Black & Decker nowym sprzętem lub nie będziesz go już potrzebować, nie wyrzucaj go do śmieci z gospodarstw domowych, a jedynie oddaj do specjalistycznego zakładu utylizacji odpadów.



Dzięki selektywnej zbiórce zużytych produktów i opakowań niektóre materiały mogą być odzyskane i ponownie wykorzystane. W ten sposób chroni się środowisko naturalne i zmniejsza popyt na surowce.

Lokalne przepisy mogą wymagać oddawania elektrycznych urządzeń powszechnego użytku sprzedawcy, u którego produkt został zakupiony, lub do specjalnych punktów zbiorczych.

Firma Black & Decker chętnie przyjmuje stare, wyprodukowane przez siebie urządzenia i utylizuje je zgodnie z obowiązującymi przepisami. Usługa ta jest bezpłatna. By z niej skorzystać, oddaj elektronarzędzie do autoryzowanego warsztatu naprawczego, który prowadzi zbiórkę w naszym imieniu.

Ich listę znajdziesz także w internecie pod adresem: www.2helpU.com.

Dane techniczne

		XTS1660
Napięcie	V_{AC}	230
Pobór mocy	W	1600
Prędkość obrotowa biegu jałowego	obr/min	5000
Maksymalna głębokość cięcia	mm	65
średnica piły tarczowej	mm	190
Otwór w pile tarczowej	mm	16
Rozwarcie zębów piły tarczowej	mm	2,2
Masa	kg	5,8

Deklaracja zgodności z normami UE



Firma Black & Decker deklaruje niniejszym, że pilarka tarczowa **XTS1660** została wykonana zgodnie z następującymi wytycznymi i normami: 98/37/EWG, 89/336/EWG, EN 60745, EN 55014, EN 61000

Poziom ciśnienia akustycznego	102 dB(A)
moc akustyczna	113 dB(A)
ważona wartość skuteczna przyspieszeń na rękojeści	1,92 m/s ²
Współczynnik niepewności poziomu ciśnienia akustycznego	3 dB(A)
współczynnik niepewności mocy akustycznej	3 dB(A)

Kevin Hewitt
Dyrektor ds. Technicznych
Black & Decker
Spennymoor, County Durham
DL16 6JG, Wielka Brytania
01-01-2006

Więcej informacji na temat samej firmy Black & Decker i produkowanego przez nas sprzętu można znaleźć pod adresem: www.blackanddecker.pl

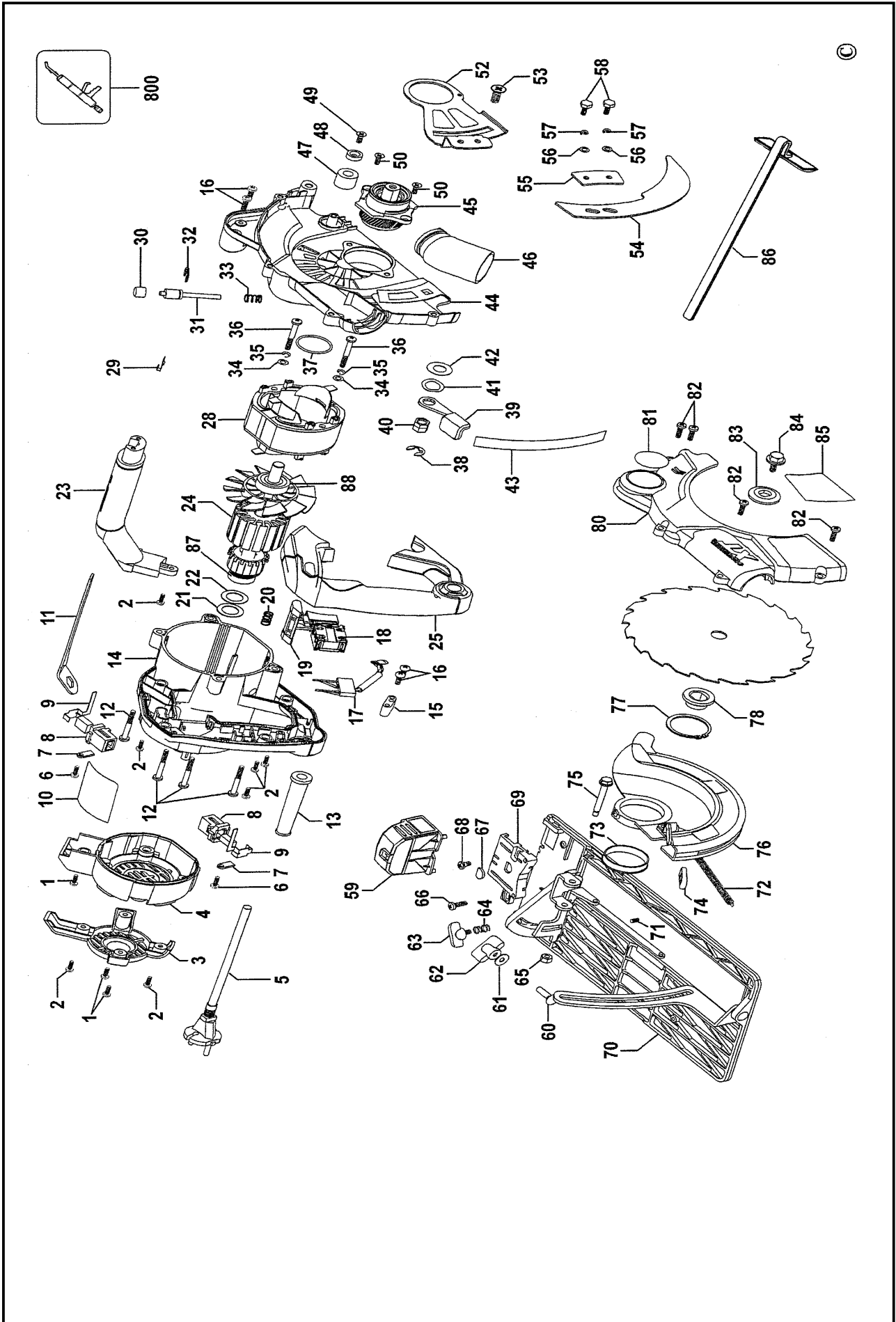
Black & Decker

Warunki gwarancji:

Gwarantujemy sprawne działanie produktu, zgodnie z warunkami techniczno-eksploatacyjnymi opisanymi w instrukcji obsługi. Niniejszą gwarancją nie jest objęte dodatkowe wyposażenie, jeżeli nie została do niego dołączona oddzielna karta gwarancyjna oraz elementy podlegające naturalnemu zużyciu.

1. Niniejszą gwarancją objęte są usterki produktu spowodowane wadami produkcyjnymi i wadami materiałowymi.
2. Niniejsza gwarancja jest ważna po przedstawieniu przez Klienta w Centralnym Serwisie Gwarancyjnym reklamowanego produktu oraz łącznie:
 - a) poprawnie wypełnionej karty gwarancyjnej;
 - b) ważnego paragonu zakupu z datą sprzedaży taką, jak w karcie gwarancyjnej lub kopii faktury.
3. Gwarancja obejmuje bezpłatną naprawę urządzenia (wraz z bezpłatną wymianą uszkodzonych części) w okresie 24 miesięcy od daty zakupu.
4. Produkt reklamowany musi być:
 - a) dostarczony bezpośrednio do Centralnego Serwisu Gwarancyjnego wraz z poprawnie wypełnioną Kartą Gwarancyjną i ważnym paragonem zakupu (lub kopią faktury) oraz szczegółowym opisem uszkodzenia, lub
 - b) przesłany do Centralnego Serwisu Gwarancyjnego za pośrednictwem punktu sprzedaży wraz z dokumentami wymienionymi powyżej.
5. Koszty wysyłki do Centralnego Serwisu Gwarancyjnego ponosi Black & Decker. Wszelkie koszty związane z zapewnieniem bezpiecznego opakowania, ubezpieczeniem i innym ryzykiem ponosi Klient. W przypadku odrzucenia roszczenia gwarancyjnego, produkt jest odsyłany do miejsca nadania na koszt adresata.
6. Usterki ujawnione w okresie gwarancji będą usunięte przez Centralny Serwis Gwarancyjny w terminie:
 - a) 14 dni roboczych od daty przyjęcia produktu przez Centralny Serwis Gwarancyjny;
 - b) termin usunięcia wady (punkt 6a) może być wydłużony o czas niezbędny do importu niezbędnych części zamiennych;
7. Klient otrzyma nowy sprzęt, jeżeli:
 - a) Centralny Serwis Gwarancyjny stwierdzi na piśmie, że usunięcie wady jest niemożliwe;
 - b) produkt nie podlega naprawie, tylko wymianie bez dokonywania naprawy.
8. O ile taki sam produkt jest nieosiągalny, może być wydany nowy produkt o nie gorszych parametrach.
9. Decyzja Centralnego Serwisu Gwarancyjnego odnośnie zasadności zgłaszanych usterek jest decyzją ostateczną.
10. Gwarancją nie są objęte:
 - a) wadliwe działanie lub uszkodzenia spowodowane niewłaściwym użytkowaniem lub użytkowaniem produktu niezgodnie z przeznaczeniem, instrukcją obsługi lub przepisami bezpieczeństwa. W szczególności profesjonalne użytkowanie amatorskich narzędzi Black & Decker powoduje utratę gwarancji;
 - b) wadliwe działanie lub uszkodzenia spowodowane przeciążaniem narzędzia, które prowadzi do uszkodzeń silnika, przekładni lub innych elementów a także stosowaniem osprzętu innego niż zalecany przez Black & Decker;
 - c) mechaniczne uszkodzenia produktu i wywołane nimi wady;
 - d) wadliwe działanie lub uszkodzenia na skutek działania pożaru, powodzi, czy też innych klęsk żywiołowych, nieprzewidzianych wypadków, korozji, normalnego zużycia w eksploatacji czy też innych czynników zewnętrznych;
 - e) produkty, w których naruszone zostały plomby gwarancyjne lub, które były naprawiane poza Centralnym Serwisem Gwarancyjnym lub były przerabiane w jakikolwiek sposób;
 - f) elementy ulegające naturalnemu zużyciu.
11. Centralny Serwis Gwarancyjny, firmy handlowe, które sprzedały produkt, nie udzielają upoważnień ani gwarancji innych niż określone w karcie gwarancyjnej. W szczególności nie obejmują prawa klienta do domagania się zwrotu utraconych zysków w związku z uszkodzeniem produktu.
12. Gwarancja nie wyłącza, nie ogranicza ani nie zawiesza uprawnień kupującego wynikających z niezgodności towaru z umową.

Centralny Serwis Gwarancyjny ERPATECH
ul. Obozowa 61, 01-418 Warszawa
tel.: (22) 862-08-08, fax: (22) 862-08-09



©

CZ ZÁRUČNÍ LIST

PL KARTA GWARANCYJNA

H JÓTÁLLÁSI JEGY

SK ZÁRUČNÝ LIST



**BLACK &
DECKER**[®]

CZ měsíců
H hónap

24

PL miesiące
SK mesiacov

CZ	Výrobní kód	Datum prodeje	Razítko prodejny Podpis
H	Gyári szám	A vásárlás napja	Pecsét helye Aláírás
PL	Numer seryjny	Data sprzedaży	Stempel Podpis
SK	Číslo série	Dátum predaja	Pečiatka predajne Podpis

(CZ)

Adresy servisu
Band Servis
Klásterského 2
CZ-14300 Praha 4
Tel.: 00420 2 444 03 247
Fax: 00420 2 417 70 204

Band Servis
K Pasekám 4440
CZ-76001 Zlín
Tel.: 00420 577 008 550,1
Fax: 00420 577 008 559
<http://www.bandservis.cz>

(H)

Black & Decker Központi
Garanciális-és Márkaszerviz
1163 Budapest
(Sashalom) Thököly út 17.
Tel.: 403-2260
Fax: 404-0014

(PL)

Adres serwisu centralnego
ERPATECH
ul. Obozowa 61
01-418 Warszawa
Tel.: 022-8620808
Fax: 022-8620809

(SK)

Adresa servisu
Band Servis
Paulínska ul. 22
SK-91701 Trnava
Tel.: 00421 33 551 10 63
Fax: 00421 33 551 26 24

(CZ) Dokumentace záruční opravy

(PL) Przebieg napraw gwarancyjnych

(H) A garanciális javítás dokumentálása

(SK) Záznamy o záručných opravách

CZ	Číslo	Datum příjmu	Datum zakázky	Číslo zakázky	Závada	Razítko Podpis
H	Sorszám	Bejelentés időpontja	Javítási időpont	Javítási munkalapszám	Hiba jelleg oka	Pecset Aláírás
	Jótállás új határideje					
PL	Nr.	Data zgłoszenia	Data naprawy	Nr. zlecenia	Przebieg naprawy	Stempel Podpis
SK	Číslo dodávky	Dátum nahlásenia	Dátum opravy	Číslo objednávky	Popis poruchy	Pečiatka Podpis