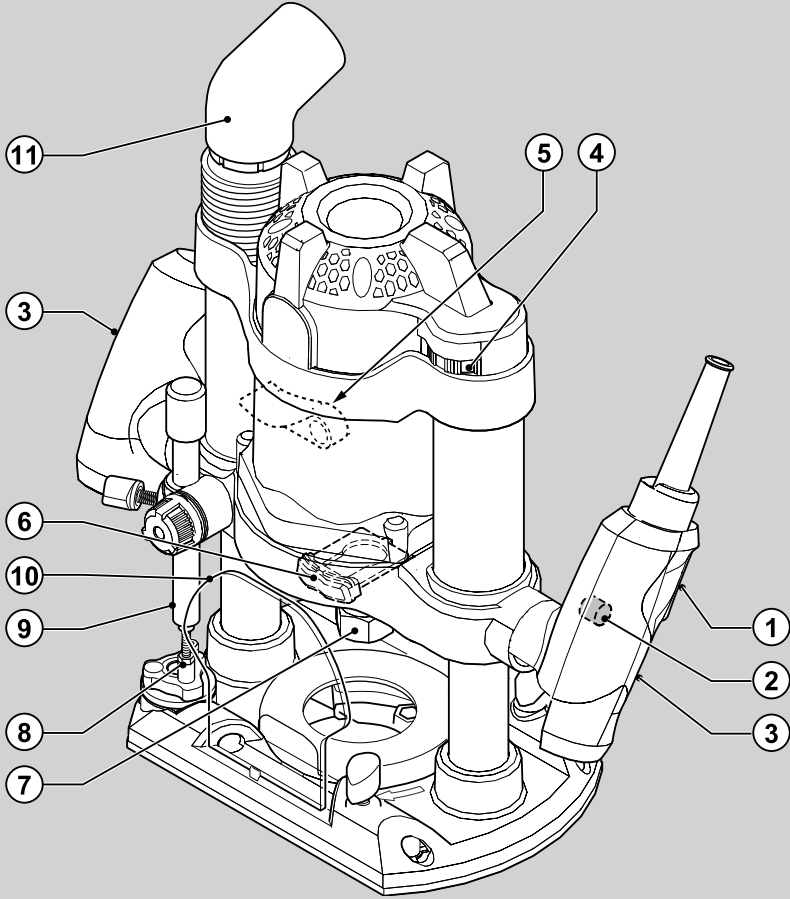




BLACK & DECKER®

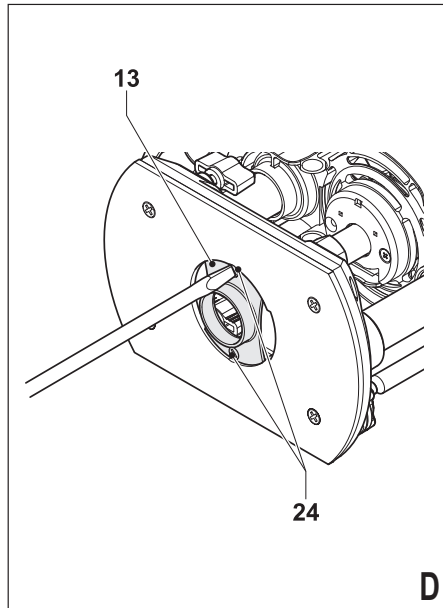
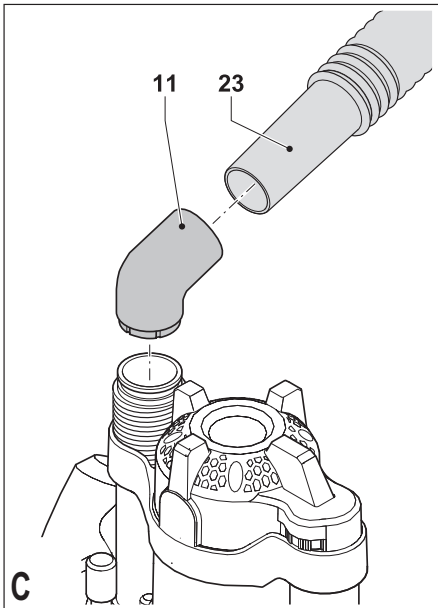
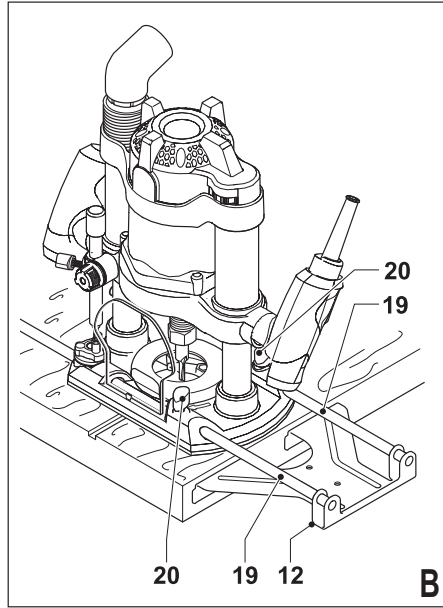
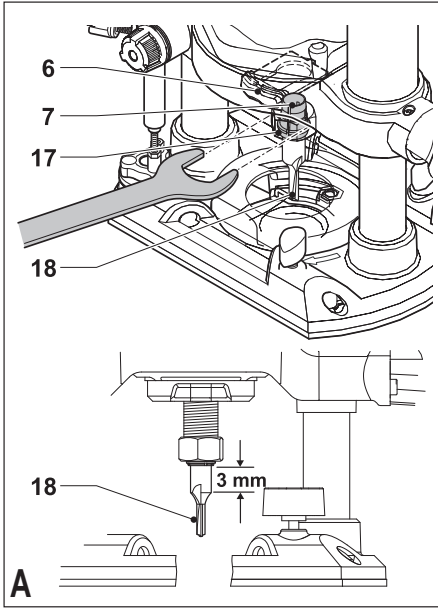


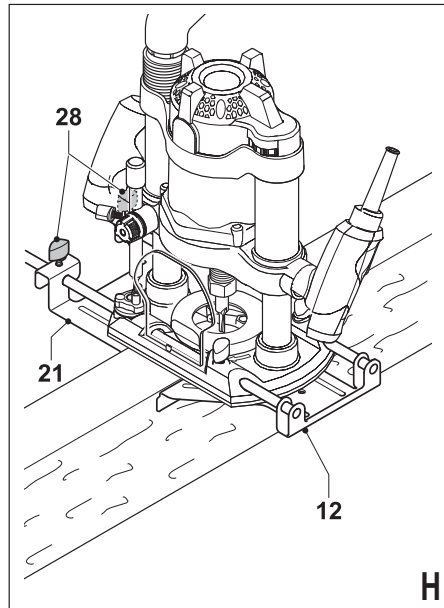
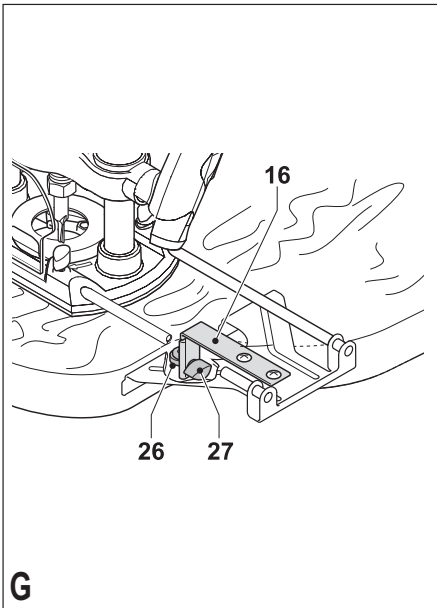
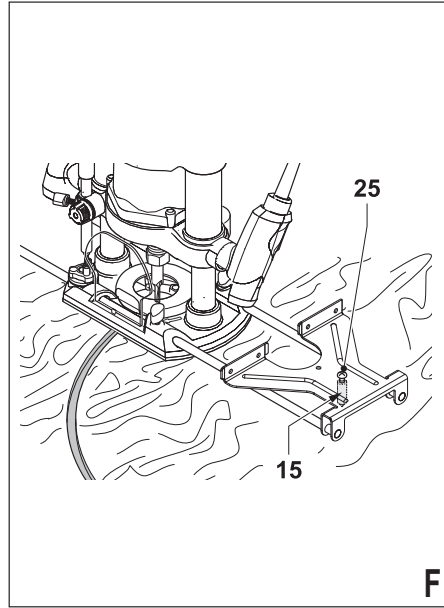
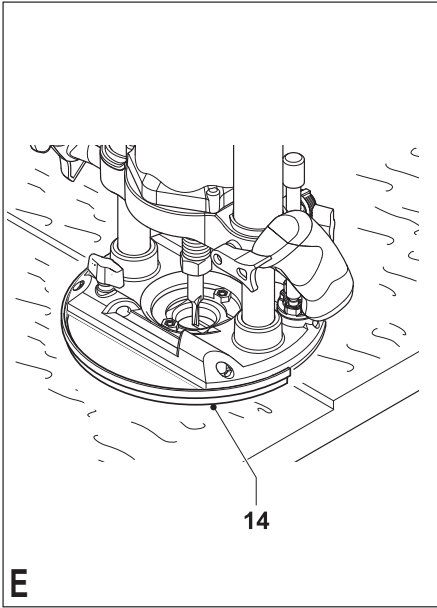
566808 - 41 TR

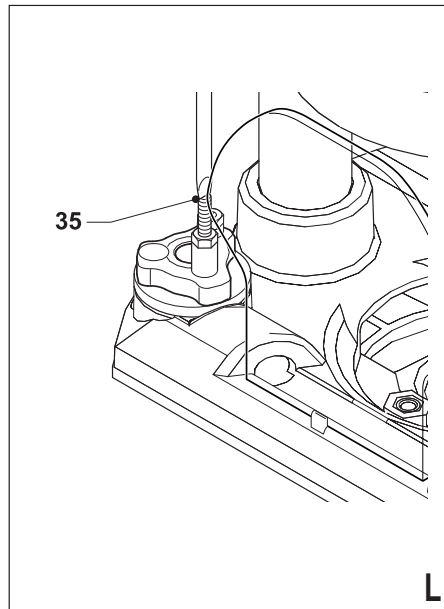
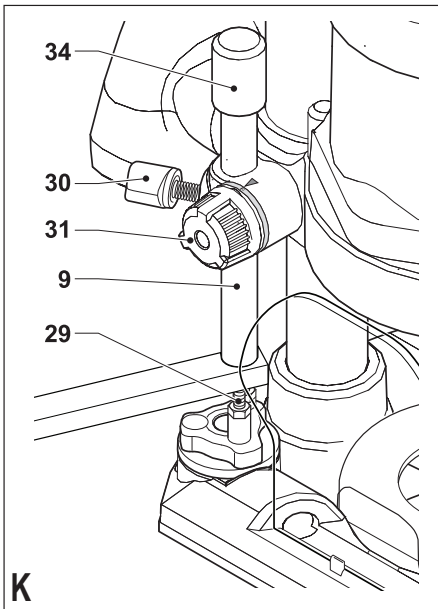
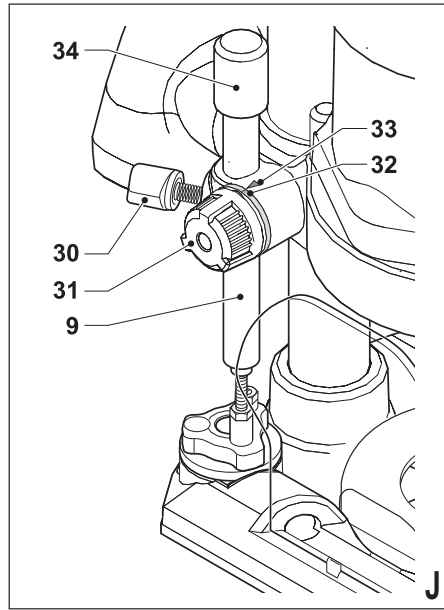
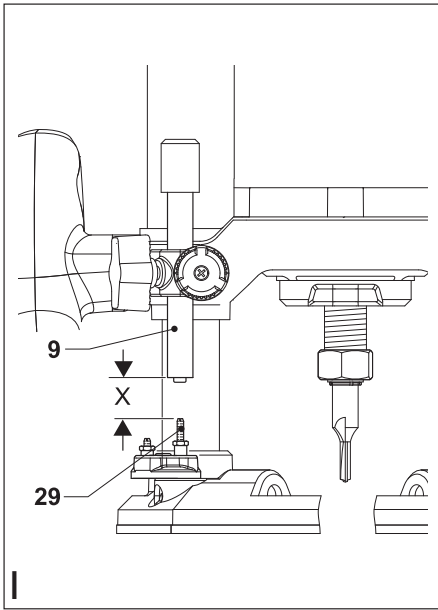
Çevirisi orijinal talimatlardan yapılmıştır

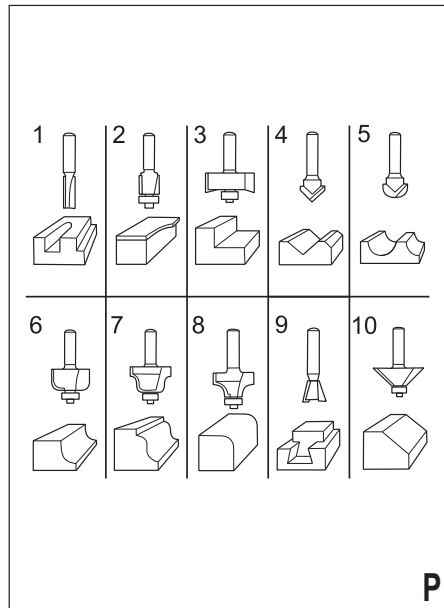
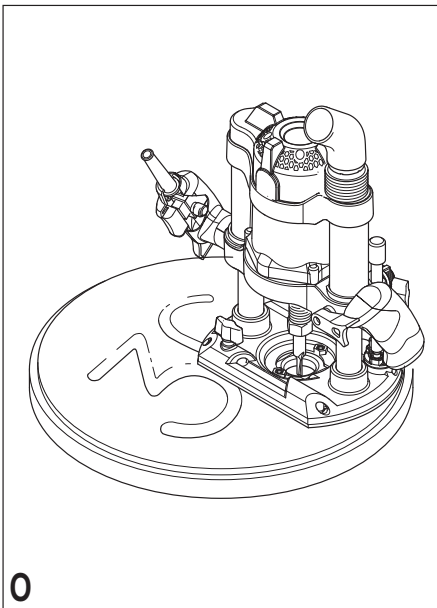
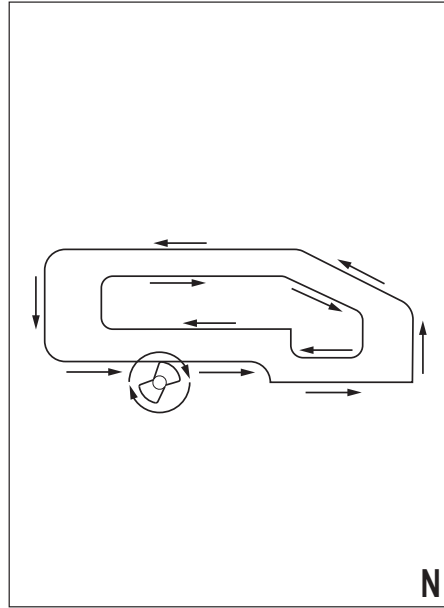
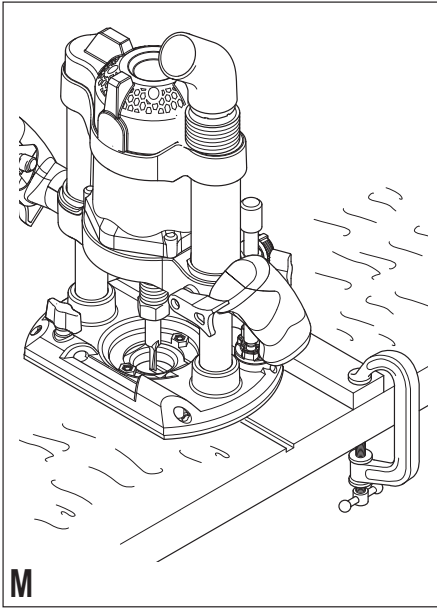
www.blackanddecker.com.tr

KW1600E









Kullanım amacı

Black & Decker frezeniz aħşap ve aħşap ürünlerini frezelemek için tasarlanmıştır. Bu alet sadece hafif hizmet ve hobi kullanımı içindir.

Güvenlik talimatları

Genel elektrikli alet güvenlik uyarıları



Uyarı! Bütün güvenlik uyarılarını ve talimatlarını mutlaka okuyun. Aşağıda yer alan uyarılar ve talimatların herhangi birisine uyulmaması elektrik çarpması, yangın ve/veya ciddi yaralanma riskine neden olabilir.

Bütün uyarı ve güvenlik talimatlarını ileride bakmak üzere saklayın. Aşağıda yer alan uyarılardaki «elektrikli alet» terimi şebeke elektriğiyle (kablolu) veya akü/pille (şarjlı) çalışan elektrikli aletinizi ifade etmektedir.

1. Çalışma alanının güvenliği

- Çalışma alanını temiz ve aydınlık tutun.** Karışık veya karanlık alanlar kazaya davetiye çıkarır.
- Elektrikli aletleri, yanıcı sıvılar, gazlar ve tozların bulunduğu yerler gibi yanıcı ortamlarda çalıştırmayın.** Elektrikli aletler, toz veya dumanları ateşleyebilecek kıvılcımlar çıkarır.
- Bir elektrikli aleti çalıştırırken çocuklardan ve etraftaki kişilerden uzak tutun.** Dikkatinizi dağıtıcı şeyler kontrolü kaybetmenize neden olabilir.

2. Elektrik güvenliği

- Elektrikli aletlerin fişleri prizlere uygun olmalıdır. Fiş üzerinde kesinlikle hiçbir değişiklik yapmayın. Topraklı elektrikli aletlerde hiçbir adaptör fişi kullanmayın.** Değiştirilmemiş fişler ve uygun prizler elektrik çarpması riskini azaltacaktır.
- Borular, radyatörler, ocaklar ve buzdolapları gibi topraklanmamış yüzeylerle vücut temasından kaçının.** Vücudunuzun topraklanması halinde yüksek bir elektrik çarpması riski vardır.
- Elektrikli aletleri yağmura maruz bırakmayın veya ıslatmayın.** Elektrikli alete su girmesi elektrik çarpması riskini arttıracaktır.
- Elektrik kablosunu uygun olmayan amaçlarla kullanmayın. Elektrikli aleti kesinlikle kablosundan tutarak taşımayın, çekmeyin veya prizden çıkartmayın.** Kabloyu sıcaktan, yağdan, keskin kenarlardan veya hareketli parçalardan uzak tutun. Hasarlı veya dolaşmış kablolar elektrik çarpması riskini artırır.
- Elektrikli bir aleti açık havada çalıştırıyorsanız, açık havada kullanıma uygun bir uzatma kablosu kullanın.** Açık havada kullanıma uygun bir kablolu kullanılması elektrik çarpması riskini azaltır.
- Eğer bir elektrikli aletin nemli bir bölgede çalıştırılması zorunluysa, bir artık akım aygıtı (RCD) korumalı bir kaynak kullanın.** Bir RCD kullanılması elektrik şoku riskini azaltır.

3. Kişisel güvenlik

- Elektrikli bir aleti kullanırken her zaman dikkatli olun, yaptığınız işe yoğunlaşın ve sağlıklı davranın.** Elektrikli bir aleti yorgunken veya ilaç

ya da alkolün etkisi altındayken kullanmayın. Elektrikli aletleri kullanırken bir anlık dikkatsizlik ciddi kişisel yaralanmayla sonuçlanabilir.

- Kişisel koruyucu ekipmanları mutlaka kullanın. Daima koruyucu gözlük takın.** Koşullara uygun toz maskesi, kaymayan güvenlik ayakkabıları, baret veya kulaklık gibi koruyucu donanımların kullanılmasını kişisel yaralanmaları azaltacaktır.
- İstem dışı çalıştırılmasını önleyin. Cihazı güç kaynağına ve/veya aküye bağlamadan, yerden kaldırmadan veya taşımadan önce düğmenin kapalı konumda olduğundan emin olun.** Aleti, parmağınız düğme üzerinde bulunacak şekilde taşımak veya açık konumdaki elektrikli aletleri elektrik şebekesine bağlamak kazaya davetiye çıkarır.
- Elektrikli aleti açmadan önce tüm ayarlamaları anahtarlarını çıkartın.** Elektrikli aletin hareketli bir parçasına takılı kalmış bir anahtar kişisel yaralanmaya neden olabilir.
- Ulaşmakta zorlandığınız yerlerde kullanmayın. Daima sağlam ve dengeli basın.** Bu, beklenmedik durumlarda elektrikli aletin daha iyi kontrol edilmesine olanak tanır.
- Uygun şekilde giyinin. Bol elbiseler giymeyin ve takı takmayın. Saçınızı, elbiselerinizi ve eldivenlerinizi hareketli parçalardan uzak tutun.** Bol elbiseler ve takılar veya uzun saç hareketli parçalara takılabilir.
- Eğer kullandığınız üründe toz emme ve toplama özellikleri olan ataşmanlar varsa bunların bağlı olduğundan ve doğru şekilde kullanıldığından emin olun.** Bu toz toplama ataşmanların kullanılması tozla ilgili tehlikeleri azaltabilir.
- Elektrikli aletlerin kullanımı ve bakımı**
 - Elektrikli aleti zorlamayın. Uygulamanız için doğru elektrikli aleti kullanın.** Doğru elektrikli alet, belirlendiği kapasite ayarında kullanıldığında daha iyi ve güvenli çalışacaktır.
 - Düğme açmıyor ve kapatmıyorsa elektrikli aleti kullanmayın.** Düğmeyle kontrol edilemeyen tüm elektrikli aletler tehlikelidir ve tamir edilmesi gerekmektedir.
 - Herhangi bir ayarlama, aksesuar değişimi veya elektrikli aletlerin saklanması öncesinde fişi güç kaynağından çekin ve/veya aküyü elektrikli aletten ayırın.** Bu tür önleyici güvenlik tedbirleri aletin istem dışı olarak çalıştırılması riskini azaltacaktır.
 - Elektrikli aleti, çocukların ulaşamayacağı yerlerde saklayın ve elektrikli aleti tanımayan veya bu talimatları bilmeyen kişilerin elektrikli aleti kullanımına izin vermeyin.** Elektrikli aletler, eğitimsiz kullanıcıların elinde tehlikelidir.
 - Elektrikli aletleri iyi durumda muhafaza edin.** Hareketli parçalardaki hizalama hatalarını ve tutuklukları, parçalardaki kırılmalar ve elektrikli aletin çalışmasını etkileyebilecek tüm diğer koşulları kontrol edin. Hasarlı ise, elektrikli aleti kullanmadan önce tamir ettirin. Kazaların çoğu, elektrikli aletlerin bakımının yeterli şekilde yapılmamasından kaynaklanır.
 - Kesim aletlerini keskin ve temiz tutun.** Bakımı

uygun şekilde yapılmış keskin kesim uçlu kesim aletlerinin sıkışma ihtimali daha düşüktür ve kontrol edilmesi daha kolaydır.

- g. Elektrikli aleti, aksesuarlarını ve aletin diğer parçalarını kullanırken bu talimatlara mutlaka uyun ve çalışma ortamının koşullarını ve yapılacak işin ne olduğunu göz önünde bulundurun.** Elektrikli aletin öngörülen işlemler dışındaki işlemler için kullanılması tehlikeli durumlara neden olabilir.

5. Servis

- a. Elektrikli aletinizi, sadece orijinal yedek parçaların kullanıldığı yetkili servise tamir ettirin.** Bu, elektrikli aletin güvenliğinin muhafaza edilmesini sağlayacaktır.

Elektrikli el aletleri için ek güvenlik talimatları



Uyarı! Frezeler için ek güvenlik talimatları

- **Aletin kendi kablosuna temas edebileceği için elektrikli el aletini yalıtımlı kavrama yüzeylerinden tutun.** «Akım taşıyan» bir teli kesmesi metal kısımları «akım taşıır» hale götürür ve operatörün çarpılmasına yol açacaktır.
- **Üzerinde çalıştığınız parçayı sabitlemek ve desteklemek için kelepçeler veya başka pratik yöntemler kullanın.** Parçayı elle veya vücudunuza dayamanız dengesiz durmasına neden olacaktır ve aletin kontrolünü kaybetmenize yol açabilir.

Uyarı! Freze uygulamaları nedeniyle açığa çıkan tozla temas operatörün ve çevrede bulunanların sağlığını tehlikeye atabilir. Toz ve dumanlara karşı korunma için özel olarak tasarlanmış bir toz maskesi kullanın ve çalışma alanına giren veya bu alanda bulunan kişilerin de korunduğundan emin olun.

- Frezeleme işleminin ardından tüm tozu güzelce temizleyin.
- Daima alete takılı uç girişi ölçüsüne uygun bir sap çapına sahip freze uçları kullanın.
- Daima yüksüz alet hızına uygun freze uçları kullanın.
- Hiçbir zaman çapı, teknik veri bölümünde belirtilen maksimum çapı aşan freze uçlarını kullanmayın.
- Aleti hiçbir zaman ters yönde kullanmayın.
- Aleti sabit modda kullanmaya çalışmayın.
- Elektrik kablosu hasarlı ise, bir tehlike oluşmasını önlemek için üretici ya da yetkili Black & Decker Servis Merkezi tarafından değiştirilmelidir.
- Kurşun bızlı olma ihtimali olan boyaları ve zehirli toz üretebilecek ahşap frezelerken özel bir dikkat gösterin.
 - Çocukların veya gebe kadınların çalışma alanına girmesine izin vermeyin.
 - Çalışma alanında bir şey yemeyin, herhangi bir içecek veya sigara içmeyin.
 - Toz partiküllerini ve diğer moloz kalıntılarını güvenli bir şekilde atın.
- Kullanım amacı bu kullanım kılavuzunda açıklanmıştır. Herhangi bir aksesuarın veya bağlantının ya da işlemin, bu kılavuzda tavsiye edilen şekilden başka bir şekilde kullanılması şahısların yaralanmalarına

ve/veya mal kaybına yol açabilir.

Diğer kişilerin güvenliği

- Bu alet fiziksel ve zihinsel kapasitesinin yanı sıra algılama gücü azalmış olan veya yeterince deneyim ve bilgisi bulunmayan kişiler (çocuklar dahil) tarafından kullanılmak üzere üretilmemiştir. Bu tür kişiler aleti ancak güvenliklerinden sorumlu bir kişi tarafından cihazın kullanımıyla ilgili talimatların verilmesi veya sürekli kontrol altında tutulması durumunda kullanılabilir.
- Çocuklar, aletle oynamalarını önlemek amacıyla kontrol altında tutulmalıdır.

Diğer tehlikeler

Aletin kullanımıyla ilgili ekte sunulan güvenlik uyarılarına dahil olmayan ilave kalıcı riskler ortaya çıkabilir. Bu riskler, hatalı, uzun süreli kullanım vb. dolayısıyla ortaya çıkabilir. Emniyet tedbirlerini düzenleyen yönetmeliğin uygulanmasına ve emniyet sağlayıcı aygıtların kullanılmasına rağmen, başka belirli risklerden kaçınılamaz. Bunlar:

- **Aletin dönen ve hareket eden parçalarına dokunma sonucu ortaya çıkan yaralanmalar.**
- **Herhangi bir parçayı, bıçak veya aksesuarı değiştirirken ortaya çıkan yaralanmalar.**
- **Aletin uzun süreli kullanılması sonucu ortaya çıkan yaralanmalar. Herhangi bir aleti uzun sürelerle kullanacaksanız düzenli olarak çalışmanıza ara verin.**
- **Duyuma bozukluğu.**
- **Aleti kullanırken ortaya çıkan tozun solunması sonucu ortaya çıkan sağlık sorunları (örnek: ahşapta çalışırken, özellikle meşe, akgürgen ve MDF.)**

Titreşim

Teknik veriler ve uygunluk beyanati içerisinde belirtilen titreşim emisyon değerleri EN60745 tarafından belirlenen standart bir test yöntemine uygun olarak ölçülmektedir ve diğer bir aletle karşılaştırma yaparken kullanılabilir. Beyan edilen titreşim emisyon değeri aynı zamanda maruz kalmanın önceden değerlendirilmesinde de kullanılabilir. **Uyarı!** Elektrikli aletin mevcut kullanımı sırasındaki titreşim emisyon değeri, aletin kullanım yöntemine bağlı olarak, beyan edilen değere göre farklılık sergileyebilir. Titreşim düzeyi belirlenen seviyenin üzerinde artış gösterebilir.

İşyerinde düzenli olarak elektrikli alet kullanan çalışanları korumak amacıyla 2002/44/EC tarafından getirilen elektrik güvenliği önlemlerini belirlemek üzere titreşime maruz kalmayı değerlendirirken, çalışma döngüsü içerisinde örneğin aletin kapalı olduğu ve aktif durumda olmasının yanı sıra boşta çalıştığı zamanlar gibi, bütün zaman dilimleri dahil olmak üzere mevcut kullanım durumu ve aletin kullanım şekli göz önünde bulundurularak değerlendirilmelidir.

Alet üzerindeki etiketler

Alet üzerinde, aşağıdaki uyarı sembolleri bulunmaktadır:



Uyarı! Yaralanma riskini en aza indirmek için kullanıcı kullanım talimatlarını mutlaka okumalıdır.

Elektrik güvenliği



Bu alet çift yalıtımlıdır. Bu yüzden hiçbir top-
raklama kablosuna gerek yoktur. Her zaman
şebeke geriliminin aletin üretim etiketinde belir-
lenmiş değerlere uyup uymadığını kontrol edin.

- Elektrik kablosu hasarlı ise, bir tehlike oluşmasını önlemek için üretici ya da yetkili Black & Decker Servis Merkezi tarafından değiştirilmelidir.

ÖZELLİKLER

1. Açma/kapama düğmesi
2. Kesintisiz çalıştırma düğmesi
3. Tutma kolu
4. Değişken hız kontrol düğmesi
5. Piston kilitleme kolu
6. Mil kilidi düğmesi
7. Uç girişi
8. Rotatif derinlik ayarı
9. Derinlik ayar çubuğu
10. Talaş deflektörü
11. Toz atma adaptörü

Montaj

Uyarı! Montajdan önce aletin kapalı ve fişinin çekilmiş olduğundan emin olun.

Freze ucunun takılması (Şekil A)

- Talaş deflektörünü (10) freze tabanından düz çeke-
rek çıkartın.

Uyarı! Talaş deflektörünü bükmeyin.

- Mil kilidi düğmesini (6) basılı tutun ve mil kilidi tama-
men tutunana kadar mili döndürün.
- Verilen somun anahtarını kullanarak uç girişi somun-
larını (17) gevşetin.
- Freze ucunun (18) sapını uç girişine (7) sokun.
Sapın, şekilde gösterildiği gibi uç girişinden en az 3
mm dışarı çıktığından emin olun.
- Mil kilitleme düğmesini (6) basılı tutun ve uç girişi
somununu (17) verilen somun anahtarını kullanarak
sabitletin.

Paralel kesme kılavuzunun takılması (Şekil B)

Paralel kesme kılavuzu (12), aleti bir kenara paralel olarak
ilerletmenize yardımcı olur.

- Çubukları (19) gösterildiği şekilde freze tabanına
sokun.
- Paralel kesme kılavuzunu istenilen mesafeye ayar-
layın.
- Tespit vidalarını (20) sıkın.

Toz atma adaptörünün takılması (Şekil C)

Toz atma adaptörü alete bir elektrikli süpürge bağla-
manızı sağlar.

- Adaptörü (11) gösterildiği şekilde toz atma çıkışına
takın.
- Elektrikli süpürge hortumunu (23) adaptöre (11)
bağlayın.

Şablon siperliğinin takılması (Şekil D)

- Şablon siperliğini (13) flanşa alt (iş parçası) tarafa,
freze tabanına takın.
- Alt taraftaki iki uzun vidayı (24) şablon siperliği ve
tabandaki deliklerden geçirin.
- Her bir vidanın üzerine bir somun yerleştirin ve
somunları iyice sıkın.

Mesafe parçasının takılması (Şekil E)

- Mesafe parçasını (14), verilen iki vidayı kullanarak
frezenin tabanına takın.

Merkezeleme piminin takılması (Şekil F)

- Paralel kesme kılavuzunu, Şekil B'de gösterildiği
şekilde fakat yukarı doğru frezeleye takın.
- Merkezeleme pimini (15) verilen vida (25) ile uç
siperliğinin iş parçası tarafına takın.

Kopya çıkarıcı ucun takılması (Şekil G)

- Paralel kesme kılavuzunu, Şekil B'de gösterildiği
şekilde frezeleye takın.
- «L» çubuğunu (16), verilen iki vida ve somunu
kullanarak uç siperliğinin üst tarafına takın.
- «L» çubuğundaki dönmeye ataşmanını (26) kanat
düğmesi (27) ile ayarlayın.

Ek paralel kesme kılavuzunun takılması (Şekil H)

Ek paralel kesme kılavuzu (21) dar bir ahşap parçasında
frezeleme için tasarlanmıştır (ör. Kapının kenarı).

- Paralel kesme kılavuzunu (12) gerektiği kadar
ayarlayın.
- Tespit vidalarını (28) gevşetin.
- Ek paralel kesme kılavuzunu (21) freze merkezinden
dışa doğru çubuklara (19) takın.
- Çalışma parçasının iki kılavuz arasında sıkışması
için kılavuzu ayarlayın.
- Tespit vidalarını (28) sıkın.

Kullanımı

Uyarı! Aletin kendi hızında çalışmasına izin verin. Aşırı
yüklenmeyin.

- Kaza ile kablonun kesilmesini önlemek için çalışırken
kabloya dikkat edin.

Kesim derinliğinin ayarlanması (Şekil I, J ve K)

Kesim derinliği, derinlik ayar çubuğu (9) ile derinlik stobu
(29) arasındaki X mesafesidir. Kesim derinliği aşağıda
açıklandığı gibi iki farklı şekilde ayarlanabilir.

Kesim derinliğinin ölççek kullanılarak ayarlanması (Şekil J)

- Freze ucunu yukarı açıklandığı şekilde takın.
- Kilitleme vidasını (30) gevşetin.
- Piston kilitleme kolunu (5) yukarı çekin.
- Frezeyi freze ucu çalışma parçasına dokunana kadar
itirin.
- Piston kilitleme kolunu (5) aşağı itin.
- Derinlik stobu ayarını (31) kullanarak derinlik ayar
çubuğunu (9) derinlik stobuna karşı hareket ettirin.
Skalayı 0 işaretini (32) okla hizalayarak (33) başlan-
gıç konumuna getirin.
- Derinlik stobu ayarını (31) kullanarak derinlik ayar
çubuğunu (9) hesaplanan konuma getirin. Her çey-

rek dönüş yaklaşık 6,25 mm'ye karşılık gelir.

- Kilitleme vidasını (30) sıkın.
- Ayarlama düğmesini (34) kullanarak ince ayar yapın. Bir tam dönüş yaklaşık 1 mm'ye karşılık gelir.
- Piston kilitleme kolunu (5) yukarı çekin ve frezenin başlangıç konumuna dönmesine izin verin.
- Frezeyle açtıktan sonra, aşağı itin ve istediğiniz kesimi gerçekleştirin.

Kesim derinliğinin bir parça tahta ile ayarlanması (Şekil K)

- Freze ucunu takın ve frezeyle yukarıda açıklandığı şekilde aşağı itin.
- Kilitleme vidasını (30) gevşetin.
- Derinlik stobu ayarını (31) kullanarak derinlik ayar çubuğunu (9) yukarı hareket ettirin.
- İstenilen kesim derinliği kalınlığındaki bir parça tahtayı derinlik stobu (29) ve derinlik ayar çubuğu (9) arasına yerleştirin.
- Derinlik stobu ayarını (31) kullanarak derinlik ayar çubuğunu (9) aşağıya, tahtaya karşı hareket ettirin.
- Kilitleme vidasını (30) sıkın.
- Ayarlama düğmesini (34) kullanarak ince ayar yapın.
- Tahta parçasını kaldırın.
- Piston kilitleme kolunu (5) yukarı çekin ve frezenin başlangıç konumuna dönmesine izin verin.
- Frezeyle açtıktan sonra, aşağı itin ve istediğiniz kesimi gerçekleştirin.

Rotatif derinlik ayarının ayarlanması (Şekil L)

Rotatif derinlik ayarını istediğiniz ayarda çevirdikten sonra, kullanılacak derinlik ayarına ince ayar yapabilirsiniz. Farklı kesim derinliklerine sahip birkaç kesim yapmak istiyorsanız her bir derinlik ayarını yapın.

- Derinlik ayar vidasını (35) tornavida yardımıyla gerektiği şekilde yukarı veya aşağı çevirin.

Hız ayarlanması

- Hız kontrol düğmesini (4) gerekli hız değerine getirin. Küçük çaplı freze uçları için yüksek bir hız kullanın. Büyük çaplı freze uçları için düşük bir hız kullanın.

Kesme kılavuzu olarak takoz kullanılması (Şekil M)

Kesme kılavuzunun kullanılmadığı durumlarda, örneğin kitaplığın raflarını desteklemek için arka panelindeki oyukları frezelerken, aşağıdaki şekilde devam edin:

- Takoz olarak kullanmak için düzgün kenarlı bir tahta parçası seçin.
- İş parçası üzerine bir takoz yerleştirin.
- Takoza, alete yol gösterecek doğru konuma yerleşene kadar hareket ettirin.
- Takoza iş parçasına iyice sıkıştırın.

Şablon siperliğinin kullanılması (Şekil D)

Şablon siperliği, bir şablondan örneğin bir harf gibi kesilmiş bir şekil hazırlamak için kullanılabilir.

- Şablonu çift taraflı bir bant veya «G» kelepçeleri ile iş parçasının üzerine sabitleyin.
- İş parçasını şablon şeklinde kesmek için freze ucunun şablon siperliğinin flanşının altına kadar uzanması gerekir.

Mesafe parçasının kullanılması (Şekil E)

Mesafe parçası, ahşap kesmek veya dikey olarak katmanlara ayırmak için kullanılabilir.

Merkezeleme piminin kullanılması (Şekil F)

Merkezeleme pimi yuvarlak modelleri kesmek için kullanılabilir.

- Merkezeleme piminin ucu için, kesilecek dairenin merkezinde bir delik açın.
- Merkezeleme piminin ucu için, kesilecek dairenin merkezinde bir delik açın.
- Paralel kesme kılavuzunun çubukları ile dairenin yarıçapını ayarlayın.
- Freze artık daireyi kesmek için iş parçasının üzerinde hareket ettirebilir.

Kopya çıkarıcı ucun kullanılması (Şekil G)

Kopya çıkarıcı uç, yamuk şekilli iş parçalarının kenarı boyunca eşit bir kesim mesafesi sağlamaya yardımcı olur.

- Frezeyle, kopyalanacak kenardan istediğiniz bir mesafede iş parçasının üzerine yerleştirin.
- Tekerlek, iş parçası ile temas edene kadar uç siperliğinin çubuklarını ayarlayın.

Açılması ve kapatılması

Açılması

- Kesintisiz çalıştırma düğmesini (2) basılı tutarak açma/kapama düğmesini (1) basın.
- Kesintisiz çalıştırma düğmesini bırakın.

Kapatılması

- Açma/kapama düğmesini (1) bırakın.

Uyarı! Aleti daima iki elinizle tutarak çalıştırın.

Frezeleme

- Freze ucunu takın ve yukarıda anlatıldığı gibi gerekli kesme derinliğini ayarlayın.
- Frezeyle tutma kollarından (3) sıkıca tutarak, çalışma parçasının üzerine yerleştirin ve çalıştırın.
- Çalışma parçasının üzerine dalmadan frezenin çalışma hızına ulaşmasını bekleyin. Derinlik ayar çubuğuna temas edildiğinde piston kilitleme kolunu (5) kilitleyin.
- Aşağı ve kesme yönünde sürekli güç uygulayarak çalışmayı sürdürün. Tutma kollarını sıkıca tutun ve freze ucunun ani durması durumunda (ör. budağa denk gelmesi) potansiyel bir karşı tepkiye hazırlıklı olun.
- Çalışma bittiğinde piston kilitleme kolunu açın ve aletin yukarı doğru başlangıç konumuna gelme hareketini kontrollü bir şekilde gerçekleştirin. Alet başlangıç konumuna geldiğinde kapatılabilir. Tabanın yaylı olmasından dolayı kontrollü hareket edilmediğinde alet yukarı doğru sıçrayacaktır.

Frezeleme hızı

Pürüzsüzlüğü ayarlamak için aletin çalışma hızı değiştirilebilir. Doğru hız seçimi, istenilen pürüzsüzlüğe, çalışılan malzemeye, freze ucunun çap ve şekline göre belirlenir.

- Aleti atık bir parça üzerinde denemek için hazırlayın. Deneme için hızı ayarlayın. Küçük çaplı freze uçları için yüksek, geniş çaplı freze uçları için düşük hız ayarı seçilmelidir.

- Frezeleme işlemi bittiğinde aleti çalışma parçasından kaldırın, aleti kapatın ve pürüzsüzlük sonucunu kontrol edin. İstenilen pürüzsüzlük sağlanana kadar değişken hız ayar düğmesini (4) ayarlayın ve işlemi tekrar edin.

Uyarı! Alet çalışma parçası üzerinde çalışırken ve aşağı bastırılmış, kilitle konumdayken, hızı ayarlamak için tutma kollarını bırakmayın.

Yararlı tavsiyeler

- Dış kenarlarda çalışırken aleti saatin tersi yönde hareket ettirin (Şekil N). İç kenarlarda çalışırken, aleti saat yönünde hareket ettirin.
- Yumuşak ahşaplar için HSS freze uçlarını kullanın.
- Sert ahşaplar için TCT freze uçlarını kullanın.
- Aleti siperiksiz kullanabilirsiniz (Şekil O). Bu özgün ve yaratıcı işler için kullanışlıdır. Sadece yüzeyel kesimler yapın.
- Yaygın freze ucu tipleri için aşağıdaki tabloya bakın.

KW1600EA - Freze uçları (Şekil P)

Tanım	Uygulama
Düz uç (1)	Oyuklar alçak kısımlar
Kesme ucu (2)	Laminatlar veya sert ahşapları kesme; şablon kullanarak doğru profil oluşturma
Alçaltma ucu(3)	Düz veya kavisi iş parçalarını alçaltma
V-oyuk açma ucu (4)	Oyuklar, oyma ve kenar eğimi verme
Çekirdek kalıbı ucu (5)	Oluk açma, oyma ve dekoratif kenar kalıbı çıkarma
Girinti ucu (6)	Dekoratif kenar kalıbı çıkarma
S biçimi kalıbı çıkarma ucu (7)	Dekoratif kenar kalıbı çıkarma
Yuvarlama ucu (8)	Kenarları yuvarlama
Kurtağzı ucu (9)	Kurtağzı eklemeleri
Pah ucu (10)	Pahlı kenarlar

Bakım

Aletiniz minimum bakımla uzun bir süre çalışacak şekilde tasarlanmıştır. Kesintisiz olarak memnuniyet verici bir şekilde çalışması gerekli özenin gösterilmesine ve düzenli temizliğe bağlıdır.

Uyarı! Bakımdan önce aletin kapalı ve fişinin çekilmiş olduğundan emin olun.

- Aletinizdeki havalandırma deliklerini yumuşak bir fırça veya kuru bir bezle düzenli olarak temizleyin.
- Motor muhafazasını düzenli olarak nemli bir bezle silin. Aşındırıcı veya çözücü bazlı temizleyiciler kullanmayın.

Çevrenin korunması



Ayrı olarak atın. Bu ürün, normal evsel atıklarla birlikte atılmamalıdır.

Black & Decker ürününüzün değiştirilmesi gerektiğini düşünmenizi veya artık kullanılamaz durumda olması halinde onu, evsel atıklarla birlikte atmayın. Bu ürünü, ayrı olarak toplanacak şekilde atın.



Kullanılmış ürünlerin ve ambalajların ayrı olarak toplanması bu maddelerin geri dönüşüme sokularak yeniden kullanılmasına olanak tanır. Geri dönüşümlü maddelerin tekrar kullanılması çevre kirliliğinin önlenmesine yardımcı olur ve ham madde ihtiyacını azaltır.

Yerel yönetmelikler, elektrikli ürünlerin evlerden toplanıp belediye atık tesislerine aktarılması veya yeni bir ürün satın alırken perakende satıcı tarafından toplanması yönünde hükümler içerebilir.

Black & Decker, hizmet ömrünün sonuna ulaşan Black & Decker ürünlerinin toplanması ve geri dönüşüme sokulması için bir imkân sunmaktadır. Bu hizmetin avantajlarından faydalanmak için, lütfen, ürününüzü bizim adımıza teslim edecek herhangi bir yetkili servise iade edin.

Bu kılavuzda belirtilen listeden size en yakın yetkili tamir servisinin yerini öğrenebilirsiniz. Ya da, alternatif olarak internet'ten Black & Decker yetkili tamir servislerinin listesini ve satış sonrası hizmetlerimizle ilgili tüm bilgiler ve temas bilgilerimize aşağıdaki siteden ulaşabilirsiniz. www.2helpU.com

Teknik özellikleri

	KW1600E TYPE1	
Giriş voltajı	VAC	230
Giriş gücü	W	1,600
Yüksüz hızı	dev/dak.	11,000 - 28,000
Uç girişi		1/2" (12,7) / 1/4" (6,35) / 8 mm / 6 mm
Maks. oluk çapı	mm	42
Maks. dalma derinliği	mm	60
Ağırlık	kg	5,1

EN 60745'e göre ses basıncı düzeyi:

Ses basıncı (L_{PA}) 90 dB(A), belirsizlik (K) 3 dB(A)

Akustik güç (L_{WA}) 101 dB(A), belirsizlik (K) 3 dB(A)

EN 60745'e göre tespit edilen toplam titreşim değerleri (üç yönün vektör toplamı):

Titreşim emisyon değeri (ah) 3 m/s², belirsizlik (K) 1,5 m/s²

AT Uygunluk Beyanatı

MAKİNE DİREKTİFİ



KW1600E

Black & Decker, «teknik özellikleri» bölümünde açıklanan bu ürünlerin aşağıda belirtilen yönergelere uygun olduğunu beyan eder: 2006/42/EC, EN 60745-1, EN 60745-2-17 Daha fazla bilgi için, lütfen aşağıdaki adresten Black & Decker ile irtibata geçin veya kılavuzun arkasına bakın.

Bu belge altında imzası bulunan yetkili, teknik dosyanın derlenmesinden sorumludur ve bu beyanı Black & Decker adına vermiştir.

Kevin Hewitt
Başkan Yardımcısı, Global Mühendislik
Black & Decker Europe, 210 Bath Road, Slough,
Berkshire, SL1 3YD
İngiltere
31/03/2010

Garanti

Black & Decker, ürünün kalitesinden emindir ve bu yüzden kanunlarda belirtilen taleplerin üstünde bir garanti verir. Ayrıca bu garanti hiçbir şekilde garanti ile ilgili kanuni haklarınızı ihlal etmez ve haklarınızı hiç bir şekilde kısıtlamaz. İşbu garanti Avrupa Birliği'ne üye ülkeler ile Avrupa Serbest Ticaret Bölgesi sınırları dahilinde geçerlidir.

Eğer bir Black & Decker ürünü, satın alma tarihinden itibaren 24 ay içinde hatalı malzeme, işçilik ya da uygunsuzluk nedeniyle bozulursa, müşteriye mümkün olabilecek en az sorunu yaşatarak Black & Decker hatalı kısımları değiştirmeyi, adil bir şekilde aşınmış ve yıpranmış ürünleri tamir etmeyi veya değiştirmeyi garanti eder. Ancak bu belirtilenler şu durumlar dışında geçerlidir:

- ◆ Ürün ticari veya profesyonel amaçlarla kullanılmışsa veya kiraya verilmişse;
- ◆ Ürün yanlış veya amaç dışı kullanılmışsa;
- ◆ Ürün yabancı nesnelere, maddelere veya kaza sırasında zarar görmüşse;
- ◆ Yetkili tamir servisleri veya Black & Decker servis ekibinden başkası tarafından tamir edilmeye çalışılmışsa.

Garanti talebinde bulunmak için, satıcıya veya yetkili tamir servisine satın aldığınıza dair ispat sunmalısınız. Fatura ve garanti kartı gerekmektedir. Bu kılavuzda belirtilen listeden size en yakın yetkili tamir servisinin yerini öğrenebilirsiniz. Ya da, alternatif olarak internet'ten Black & Decker yetkili tamir servislerinin listesini ve satış sonrası hizmetlerimizle ilgili tüm bilgiler ve temas bilgilerine aşağıdaki siteden ulaşabilirsiniz.

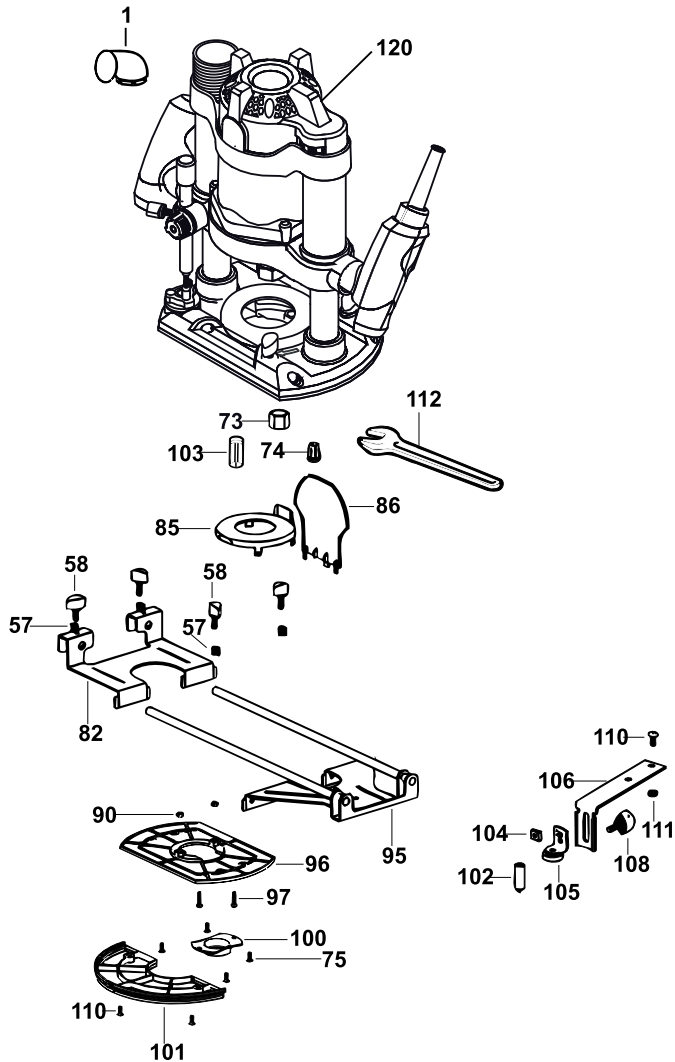
www.2helpU.com

Sanayi ve Ticaret Bakanlığı tebliğince kullanım ömrü 10 yıldır.

Türkiye Distribütörü

KALE HIRDAVAT VE MAKİNA A.Ş.
Deftardar Mah. Savaklar Cad. No. 15 34050
Edirnekapı Eyüp İstanbul

No.	İl	Yetkili Servis	Adres	Telefon
1	Adana	Emin Elektrik	Kızılay Cad. 6.Sok. No.9/D	0322 351 80 46
2	Amasya	Teknik Bobinaj	Beyazıt Paşa Mah. Mehmet Vorinli Cad. No.20/B	0358 218 26 82
3	Ankara	Orhan Bobinaj	Yalıncı Sok. No.17 Siteler	0312 350 95 29
4	Ankara	Yiğit Bobinaj	Merkez 668.Sok. Eminel Yapı Koop. No.8 İvedik Ostim	0312 395 05 37
5	Antalya	E.B.A. Elektrik	Sanayi Sitesi 682.Sok. No.38	0242 345 36 22
6	Antalya - Alanya	Abaloğlu Bobinaj	Sanayi Sitesi Yeni Yol Girişi No.8	0242 512 02 16
7	Aydın	Taciroğlu Bobinaj	2.Sanayi Sitesi 3.Sok. No.55	0256 219 43 30
8	Aydın - Kuşadası	Özgür Bobinaj	Kuşadası Sanayi Sitesi J.Blok No.13	0256 622 13 73
9	Balıkesir	Tezger Bobinaj	Küçük Sanayi Bölgesi Dökmeciler Sok. No.15	0266 241 63 85
10	Balıkesir - Bandırma	Küre Bobinaj	Atatürk Cad. No.104 Bandırma	0266 718 46 79
11	Bursa	Vokart	Gazlılar Cad. Erikli Bahçe Sok. No.6/B	0224 254 48 75
12	Çanakkale	Kıscak Bobinaj	Namık Kemal Mah. Kaynak Sok. No.41	0286 217 96 71
13	Çorum	Emek Bobinaj	Küçük Sanayi Sitesi 23.Cad. No.5/C Cami yanı	0364 234 68 84
14	Denizli	Örsler Bobinaj	Bakırlı Mah. 171.Sok. Sedef Çarşısı No.9-10	0258 261 42 74
15	Diyarbakır	Çetsan Elektrik	İnönü Cad. Ziya Gökalp Sok. No.45	0412 237 29 04
16	Düzce	Yıldız Makine	Burhaniye Mah. Gen. Kazım Sok. No.10	0380 514 70 56
17	Edirne	Efe Bobinaj	Sanayi Sitesi 22.Blok No.5	0284 225 35 73
18	Erzincan	Ümit Elektrik Makine	Sanayi Çarşısı 767.Sok. No.71	0446 224 08 01
19	Eskişehir	Yabaoğlu El.Bob.	Tornacılar Sitesi A Blok No.4	0222 228 11 39
20	Gaziantep	Karaşahin Bobinaj	Şenyurt Cad. No.35 Şahinbey	0342 231 17 33
21	Isparta	Işık Bobinaj	Piri Mehmet Mah. 107.Cad. No.5	0246 223 20 28
22	İçel - Mersin	Şekerler Elektrik Bobinaj	Nusratiye Mah. 5005.Sok. No.20/A	0324 336 70 98
23	İçel - Mersin	Üniversal Bobinaj	Nusratiye Mah. Çiftçiler Cad. 68.Sok. No.19	0324 233 44 29
24	İstanbul	AKEL Elektrik Servis Hiz.	Yukarı Dudullu Nato Yolu Cad. No.109B Ümraniye	0216 540 53 54
25	İstanbul	Fırat Dış Ticaret	Tersane Cad. Kut Han No.38 K.3 D.307-308 Karaköy	0212 252 93 43
26	İstanbul	Birlik Elektromekanik	Perpa Tic. Merkezi B.Blok Mavi Avlu Kat.4 No.318 Ok-meydanı	0212 222 94 18
27	İstanbul	Kardeşler Bobinaj	Çağlayan Mah. Sinanpaşa Cad. No.5 Çağlayan	0212 224 97 54
28	İstanbul	Mert Elektrik Ltd.	İkitelli Org. Sanayi Demirciler Sitesi D2.Blok No.280 İkitelli	0212 549 65 78
29	İstanbul	Orjinal El.Güneşi	Bağlar Mah. Mimar Sinan Cad. Güllü Sk.No.3 Güneşi	0212 515 67 71
30	İstanbul	SVS Teknik	İstasyon Cad. GİBTAŞ Sanayi Sitesi No.24 Kat 2 İçmeler Tuzla	0216 446 69 39
31	İstanbul	Tarık Makina Ltd.	Bağdat Cad. Adalı Sok. No.101/10 Maltepe	0216 370 21 11
32	İstanbul	Tekniker Bobinaj	Birlik Sanayi Sitesi 7.Cad. No.2 Beylikdüzü	0212 875 19 31
33	İzmir	Birlik Bobinaj	2824 Sok. No.18 Halkapınar 1.Sanayi Sitesi	0232 458 39 42
34	İzmir	Boro Cıvata	1203/2.Sok. No.B2 Gıda Çarşısı Yenişehir	0232 469 80 70
35	İzmir	Doruk Hırdavat	1426.Sok. No.14 Hurdacılar Sitesi Doğanlar Bornova	0232 478 14 12
36	Kayseri	Akın Elektrik	Eski Sanayi Bölgesi 5.Cad. No.8	0352 336 41 23
37	Kocaeli - Gebze	Gülsoy Elektrik	Menzilhane Cad. 1111.Sok. No.7	0262 646 92 49
38	Kocaeli - İzmit	Efe Elektrik Bobinaj	Körfez Küçük Sanayi Sitesi 12.Blok No.13	0262 335 18 94
39	Konya	Murat Bobinaj	Karatay Sanayi Çiçekli Sok. No.83	0332 235 64 63
40	Konya	Sözenler Bobinaj	Fevzi Çakmak Mah. Komsan İş Mer. 10562 Sok. No.62	0332 342 63 18
41	Kütahya	Doğan Bobinaj	Yeni Sanayi Sitesi 19.Sok. No.28/1	0274 231 22 00
42	Malatya	Özer Bobinaj	Yeni Sanayi Sitesi 2.Cad. No.95	0422 336 39 53
43	Muğla - Bodrum	Bodrum Makine	Türkkuyusu Mah. Etem Demiroz Sok. Sanayi Sitesi 12	0252 316 28 51
44	Muğla - Marmaris	Başaran Teknik	Beldibi Cad. No.5/C	0252 412 85 11
45	Nevşehir	Çiftgüç Elektrik	Yeni Sanayi Sitesi 8.Blok No.53	0384 213 19 96
46	Sakarya - Adapazarı	Engin El. Bobinaj	Papuççular Mah. Papuççular Cad. No.40	0264 273 87 69
47	Samsun	Akış Bobinaj	Sanayi Sitesi Ulus Cad. No.31B	0362 238 07 23
48	Sivas	Bayraktar Elektrik	Yeni Çarşı No.72C	0346 221 47 55
49	Tekirdağ - Çorlu	Ümit Elektrik	Camiatik Mah. Ereğli Sok. No.1	0282 653 27 77
50	Tokat	Çetin Elektrik	Sanayi Sitesi No.22 Cami Altı	0356 214 63 07
51	Trabzon	Makina Market	Rize Cad. No.71 Değirmendere	0462 328 14 80
52	Uşak	Zengin Bobinaj	İsliçe Mah. Ürem Sok. No.10/C	0276 227 27 46
53	Yalova	Kale İnşaat	Merkez Mah. Devlet Yolu Cad. No.70 Paytazdere Yalova	0226 461 22 43
54	Zonguldak - KDZ Ereğli	Tümen Bobinaj	Kışla Sanayi Sitesi D.Blok No.17	0372 323 74 97



©

