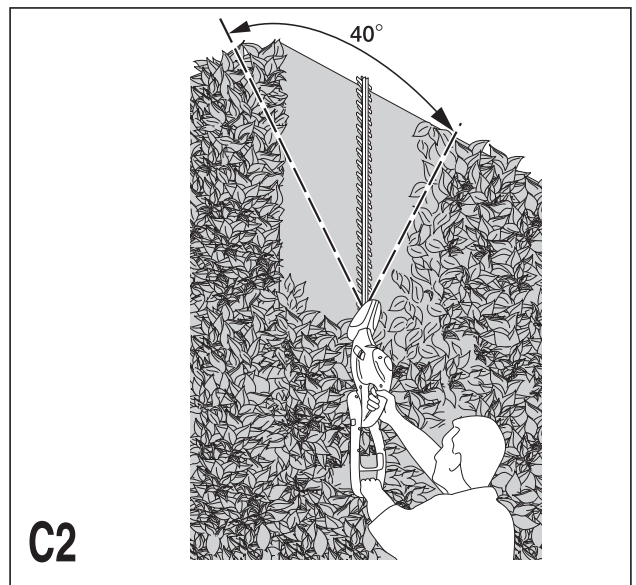
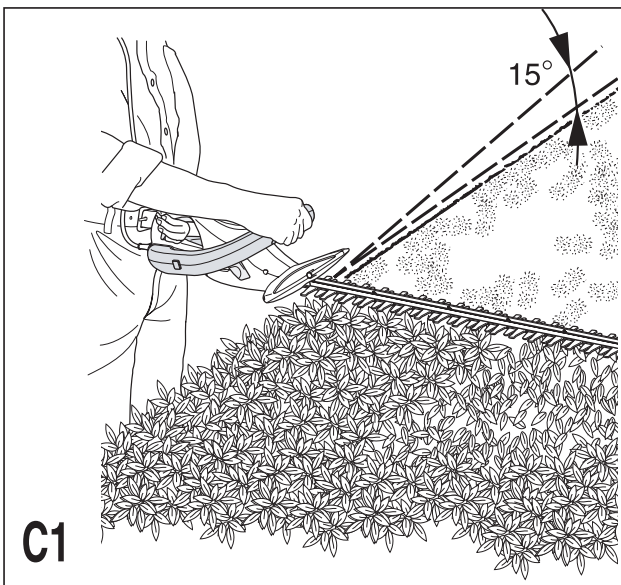
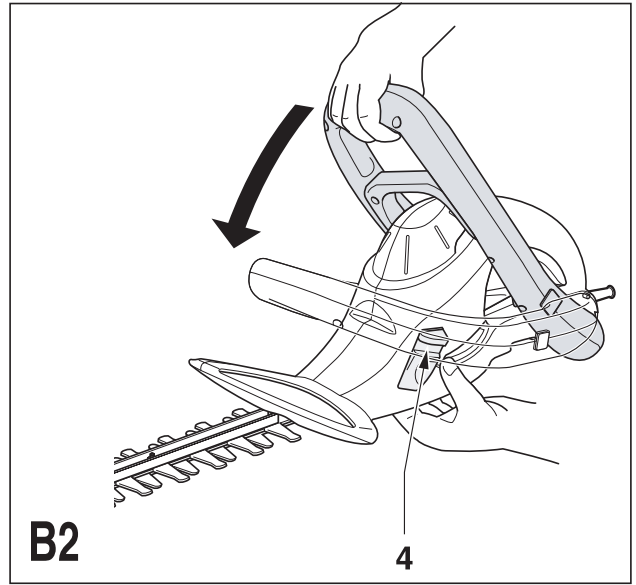
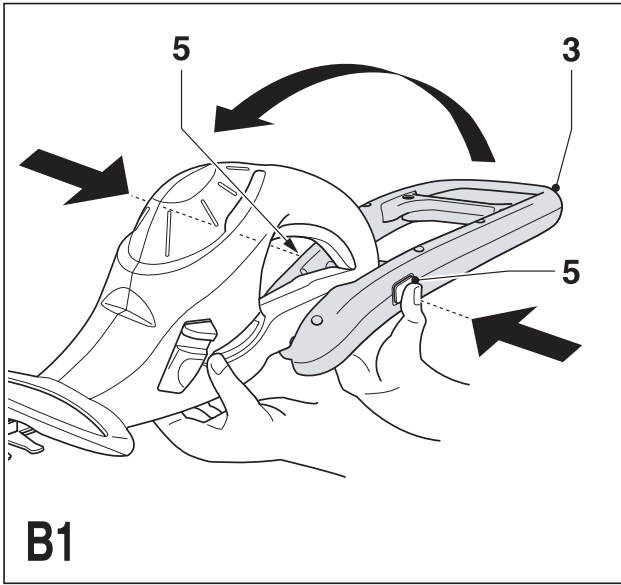
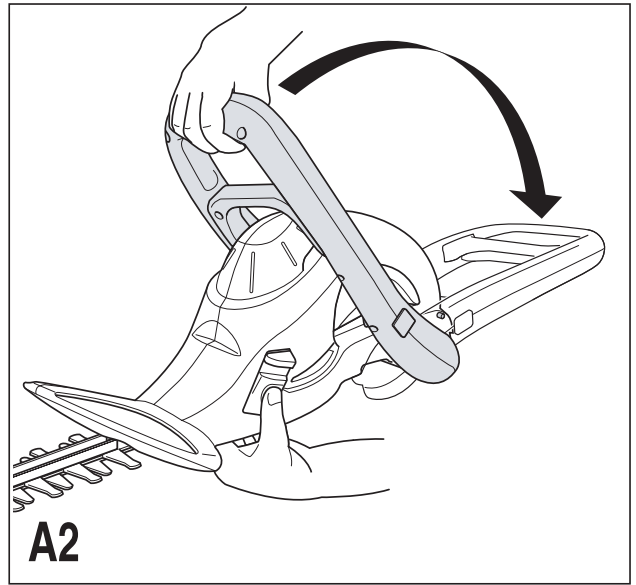
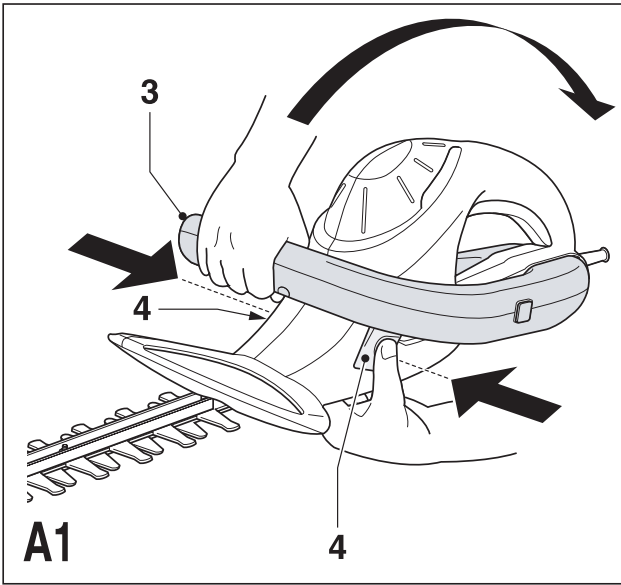


Upozornenie !
Určené pre domácich
majstrov.



Použitie

Váš krovinorez Black&Decker je určený na úpravy živých plotov a krovín. Toto náradie je určené na domáce použitie.

Bezpečnostné pokyny

- **Varovanie!** Pri práci s elektrickým náradím je nutné dodržiavať základné bezpečnostné opatrenia a bezpečnostné pokyny uvedené v tomto návode. Znížite tým riziko požiaru, zasiahnutia elektrickým prúdom, poranenia osôb a vzniku materiálnych škôd.
- Pred začatím práce s náradím si pozorne preštudujte tento návod.
- Návod uschovajte pre budúcu potrebu.
- Pred prenášaním, opravami a údržbou náradie vždy odpojte od prívodu elektrického prúdu.

Udržujte pracovný priestor v čistote.

Neporiadok na pracovisku alebo na pracovnej ploche môže viesť k úrazu.

Pracujte s ohľadom na okolité prostredie.

Nevystavujte náradie dažďu. Nepracujte s náradím vo vlhkom prostredí. Zaisťte dobré osvetlenie pracovného priestoru. Nepoužívajte náradie, pokiaľ hrozí nebezpečenstvo požiaru, výbuchu a v blízkosti horľavých kvapalín a plynov.

Chráňte náradie pred deťmi.

Nedovoľte deťom, nepovolným osobám a zvieratám pohybovať sa v pracovnom priestore a dotýkať sa náradia alebo prívodného kábla.

Používajte vhodný odev.

Pri práci s elektrickým náradím nepoužívajte voľný odev ani šperky. Môžu byť zachytené pohyblivými časťami stroja. Pri práci vonku používajte gumové rukavice a obuv s nekĺzavou podošvou. Ak máte dlhé vlasy, používajte vhodnú pokrývku hlavy.

Bezpečnosť obsluhy.

Používajte ochranné okuliare a v prípade, že pri práci vzniká prach alebo odlietavajú drobné úlomky materiálu, pracujte s ochranným štítom alebo respirátorom. Používajte vhodné prostriedky na ochranu sluchu.

Ochrana pred úrazom elektrickým prúdom.

Nedotýkajte sa uzemnených telies (napr. potrubí, radiátorov, sporákov a chladničiek). Elektrická bezpečnosť môže byť zvýšená použitím vysoko citlivého (30mA/30ms) zariadenia zbytkového prúdu (RCD).

Zamedzte prepracovaniu.

Pri práci vždy dodržujte správny postoj a rovnováhu.

Buďte pozorný.

Pozorne sledujte priebeh pracovných operácií. Pokiaľ ste unavený, ukončite prácu s náradím.

Upevnite si riadne obrobok.

Opracovávaný materiál upevnite pomocou svoriek alebo zveráka. Zaisťte tým väčšiu bezpečnosť pri práci a umožníte obsluhu náradia obidvomi rukami.

Používajte lapače prachu.

Pokiaľ je náradie vybavené zariadením na zachytávanie prachu a úlomkov materiálu, skontrolujte, či je toto riadne k náradu pripevnené.

Odstráňte z náradia kľúče.

Pred prácou s náradím vždy skontrolujte, či sú z neho odstránené uťahovacie a nastavovacie kľúče.

Predlžovacie káble.

Pred začatím práce s elektrickým náradím vždy skontrolujte predlžovacie káble a v prípade ich poškodenia ich vymeňte. Pri práci vonku používajte len káble určené na vonkajšie použitie. Predlžovacie káble Black&Decker do dĺžky 30m neovplyvnia nijakým spôsobom výkon zariadenia.

Používajte vhodné nástroje.

V tomto návode je popísané správne použitie náradia. Nepoužívajte príliš slabé nástroje alebo prídavné zariadenia pri práci s výkonným náradím v ťažkých podmienkach. Práca je účinnejšia a bezpečnejšia, ak používate náradie a nástroje na účely, ku ktorým sú určené. Na náradie príliš netlačte.

Varovanie! Použitie prídavných zariadení alebo príslušenstva alebo vykonávanie úkonov neodporučených v tomto návode môže viesť k poraneniu osôb.

Kontrolujte stav náradia.

Pred začatím práce pozorne skontrolujte, či náradie alebo prívodné káble nie sú poškodené. Skontrolujte, či nie sú pohyblivé časti opotrebované, poškodené alebo nedošlo k ich prasknutiu. Skontrolujte stav krytov, vypínačov a ostatných častí, ktoré môžu mať vplyv na bezpečný chod zariadenia. Skontrolujte funkčnosť náradia. V prípade poškodenia niektorej z častí náradie nepoužívajte. Nepoužívajte náradie, pokiaľ je nefunkčný hlavný vypínač. Opravu alebo výmenu poškodených častí zverte autorizovanému servisnému stredisku Black&Decker. Nevykonávajte neodborné opravy.

Odpojenie náradia.

Náradie vždy odpojte od prívodu elektrického prúdu pred výmenou častí náradia alebo nástrojov, príslušenstva a prídavných zariadení a pred vykonávaním údržby.

Zabráňte nechcenému spusteniu prístroja.

Pri prenášaní náradia sa prstom nedotýkajte hlavného vypínača. Pred pripojením k elektrickej sieti skontrolujte, či je náradie vypnuté.

Chráňte kábel pred poškodením.

Neprenášajte náradie za prívodný kábel a neťahajte za kábel pri odpojovaní náradia zo siete. Chráňte kábel pred vysokými teplotami, olejmi a ostrými predmetmi.

Uskladnenie náradia.

Pokiaľ náradie nepoužívate, skladujte ho na suchom, uzavretom mieste, mimo dosahu detí.

Starostlivosť o náradie.

Ostré a čisté nástroje Vám zaisťujú účinnejšiu a bezpečnejšiu prácu. Dodržujte pokyny pre údržbu a výmenu príslušenstva. Rukoväť a vypínače udržiavajte suché, čisté a zbavené masnôt.

Opravy.

Toto náradie vyhovuje prísny bezpečnostným požiadavkám. Opravy môže vykonávať len autorizovaný servis za použitia originálnych náhradných dielov Black&Decker.

Elektrická bezpečnosť



Toto náradie je opatrené dvojitou izoláciou; preto nie je potrebný zemiaci kábel. Vždy skontrolujte, či napätie siete zodpovedá hodnotám uvedeným na výrobnom štítku náradia.

Zvláštne bezpečnostné pokyny pre krovinorezy



Pri práci s náradím používajte ochranné okuliare.



Pri práci s náradím používajte pracovné rukavice.



Pri práci s týmto náradím používajte pomôcky na ochranu sluchu!



V prípade poškodenia alebo prerušenia ihneď odpojte kábel zo siete.



Nevystavujte náradie dažďu a vysokej vlhkosti.

- Pri práci zaistíte bezpečnú vzdialenosť kábla od čepele stroja.
- Ak nemáte skúsenosti s obsluhou krovinorezu, poraďte sa s odborníkom a pozorne preštudujte tento návod.
- Za chodu náradia sa nikdy nedotýkajte čepele.
- Nepokúšajte sa čepele zastaviť silou.
- Pravidelne kontrolujte, či čepele nie sú poškodené alebo nadmerne opotrebované.
- Pri práci sa vyhýbajte pevným predmetom (napr. kovové vedenia, ploty a pod.). Pokiaľ dôjde ku kontaktu s podobným predmetom, vypnite ihneď náradie, odpojte ho zo siete a skontrolujte, či nedošlo k jeho poškodeniu.
- Pokiaľ náradie začne abnormálne vibrovať, ihneď ho vypnite a skontrolujte, či nedošlo k jeho poškodeniu.
- Pokiaľ sa stroj náhle zastaví, ihneď ho vypnite. Pred tým, než sa pokúsite odstrániť prekážku jeho prevádzky, odpojte náradie zo siete.
- Po ukončení práce s náradím nasuňte na čepeľ ochranné puzdro. Pred uskladnením náradie skontrolujte, či čepeľ nie je obnažená.
- Pred použitím náradie vždy skontrolujte, či sú všetky rukoväte a ochranné kryty riadne uchytené. Nikdy nepoužívajte nekompletné náradie alebo náradie s neschváleným príslušenstvom.
- Zabráňte deťom v prístupe k náradiu.
- Pri používaní predĺženej rukoväte dbajte na bezpečnú vzdialenosť náradia od tela a voľných častí odevov.
- Dbajte na zvýšenú opatrnosť pri rezaní vyšších častí krovín. Môže dôjsť ku zraneniu padajúcimi odrezkami.

Popis

Vaše náradie pozostáva z nasledujúcich častí:

1. Vypínač v rukoväti
2. Hlavný vypínač
3. Predĺžovacia rukoväť
4. Tlačidlá uvoľnenia prednej polohy rukoväte
5. Tlačidlá uvoľnenia zadnej polohy rukoväte
6. Čepeľ
7. Ochranný obal čepele

Tento krovinorez je pre zaistenie maximálneho pohodlia a efektívnosti Vašej práce vybavený nasledujúcimi prvkami:

- Duálnymi čepeľami znižujúcimi mieru vibrácií prenášaných na obsluhu.
- Diamantovým ostrím čepeľí brúsených laserom na zvýšenie kvality rezu krovín.
- Predĺžovacou rukoväťou pre ľahké rezanie vysokých porastov.

Použitie

Zmena polohy predĺžovacej rukoväte

Varovanie! Pred zmenou polohy predĺžovacej rukoväte vždy skontrolujte, či je náradie vypnuté a odpojené zo siete.

Preklopenie rukoväte do predĺženej polohy (obr. A1 a A2)

Váš krovinorez je dodávaný s rukoväťou v prednej polohe. Pokiaľ chcete rukoväť preklopiť do zadnej – predĺženej polohy, postupujte nasledovne:

- Uchopte náradie jednou rukou zospodu.
- Palcom a prostredníkom stlačte uvoľňovacie tlačidlá (4) a súčasne preklopte druhou rukou rukoväť (3) do zadnej polohy.
- Rukoväť preklopte čo najviac dozadu, až zaklapne vo svojej polohe.

Preklopenie rukoväte do prednej polohy (obr. B1 a B2)
Ak chcete rukoväť preklopiť späť do prednej polohy, postupujte nasledovne:

- Uchopte náradie jednou rukou zospodu.
- Palcom a ukazovákom druhej ruky stlačte uvoľňovacie tlačidlá (5) a preklopte rukoväť (3) do prednej polohy. Pri preklápaní rukoväte zo zadnej polohy je počuť cvaknutie.
- Rukoväť preklopte čo najviac dopredu až zacvakne do predných tlačidiel (4).

Pripojenie náradia k sieti

Pokiaľ Vaše náradie nie je vybavené prívodným káblom, je potrebné ku vstupnej vidlici pripojiť predĺžovací kábel.

- Pripojte zásuvku vhodného predĺžovacieho kábla k vidlici náradia.
- Zapojte kábel do sieťovej zásuvky.

Varovanie! Predĺžovací kábel musí byť určený pre vonkajšie použitie. Ak používate kábel na cievke, vždy odmotajte celú dĺžku kábla.

Zapnutie a vypnutie náradia

Varovanie! Nechajte motor náradia bežať v jeho normálnych otáčkach. Nepreťažujte stroj.

- Pri práci zaistíte bezpečnú polohu kábla tak, aby nedošlo k jeho preseknutiu. Odporúčame viesť kábel cez rameno; tak je zaistená maximálna kontrola jeho polohy.
- Pre zvýšenie Vašej bezpečnosti je Vaše náradie vybavené systémom dvojitého vypínača. Tento systém zabraňuje nechcenému spusteniu prístroja a umožňuje jeho obsluhu len dvomi rukami.

Zapnutie

Varovanie! Skontrolujte, či je rukoväť zaistená v prednej alebo v zadnej polohe.

- Stlačte vypínač v rukováti (1).
- Stlačte hlavný vypínač (2), tým náradie naštartujete.

Vypnutie

- Uvoľnite vypínač v rukováti (1) alebo hlavný vypínač (2).

Varovanie! Zabráňte zaseknutiu vypínača v polohe „Zapnuté“.

Užitočné rady

- Porasty začnite orezávať od hornej hrany. Zvoľna nakláňajte nástroj (až do uhla približne 15° od línie rezu) tak, aby hroty čepele mierili ľahko k ploche porastu (obr. C1). Tento spôsob rezania je viac účinný. Udržujte náradie vo zvolenom uhle a posúvajte čepeľ plynulo po linii rezu. Obojstranná čepeľ umožňuje vykonávanie rezov v oboch smeroch.
- Pokiaľ chcete dosiahnuť maximálne rovný rez, natiahnite pozdĺž porastu lanko v požadovanej výške. Lanko použite ako vodítko; rez veďte tesne nad ním.
- Ak chcete rovnomernú plochu, veďte rez v smere rastu. Pri rezaní proti smeru rastu sa mladé výhonky vychylujú smerom von a po odrezaní vznikajú na ploche rezu mierne nerovnosti.
- Pri orezávaní vyšších častí porastov používajte rukoväť v zadnej – predĺženej polohe. Rezy vykonávajte zo strany na stranu v uhle približne 40° (obr. C2).
- Vyhýbajte sa cudzím predmetom, zvlášť drôtom, kovovým plotom, zábradliam a pod. pri styku s nimi môže dôjsť ku zraneniu alebo poškodeniu náradia.
- Čepeľ pravidelne mažte.

Údržba

Vaše náradie bolo skonštruované tak, aby Vám slúžilo po dlhú dobu s minimálnymi nárokmi na údržbu. Správna starostlivosť o náradie a jeho pravidelné čistenie Vám zaistí jeho bezproblémový chod.

Varovanie! Pred vykonávaním akejkoľvek údržby vždy vypnite náradie a odpojte ho zo siete.

- Po skončení práce pozorne vyčistite čepele. Potom naneste na čepele slabú vrstvu riedkeho motorového oleja, ako prevenciu proti korózii.

- Vetracie otvory krytu motora čistite pravidelne jemnou kefkou alebo suchou handričkou.
- Jemnou kefkou alebo suchou handričkou čistite tiež pravidelne kryt motora. Nepoužívajte brúsne pasty ani rozpúšťadlá.
- Pred začatím práce a po jej skončení skontrolujte, či nič nebráni voľnému chodu uvoľňovacích tlačidiel rukoväte a vypínačov.
- Krovinores skladujte vždy s rukoväťou v prednej polohe.

Odstraňovanie porúch

Pokiaľ Vaše náradie nepracuje správne, postupujte nasledovne:

Porucha	Možná príčina	Postup
Náradie nejde naštartovať	Spálená poistka	Vymeňte poistku
	Chyba v obvode RCD	Skontrolujte RCD
	Nie je pripojené k sieti	Skontrolujte prívodný kábel
	Rukoväť nie je v zaistenej polohe	Uvoľnite rukoväť a opäť zacvaknite

Ochrana životného prostredia



Triedenie odpadu. Tento výrobok nesmie byť likvidovaný spolu s bežným komunálnym odpadom.

Ak nebudete náradie Black & Decker ďalej používať alebo ak chcete náradie nahradiť novým, nelikvidujte toto náradie v bežnom komunálnom odpade. Odovzdajte výrobok do miestnej zberne triedeného odpadu.



Triedený odpad umožňuje recykláciu a opätovné využitie použitých výrobkov a obalových materiálov. Opätovné použitie recyklovaných materiálov pomáha chrániť životné prostredie pred znečistením a znižuje spotrebu surovín.

Miestne predpisy môžu upravovať spôsob likvidácie domácich elektrických spotrebičov v miestnych zberniach alebo v mieste nákupu výrobku.

Po ukončení životnosti výrobkov Black & Decker poskytuje spoločnosť Black & Decker možnosť recyklácie týchto výrobkov. Ak chcete využiť túto službu, dopravte prosím Vaše nepotrebné výrobky do značkového servisu, kde na vlastné náklady zaistia ich recykláciu a ekologické spracovanie.

Adresu najbližšieho značkového servisu nájdete u svojho značkového predajcu Black & Decker na adrese, ktorá je uvedená v tomto návode. Prehľad autorizovaných servisov Black & Decker a rovnako ďalšie informácie týkajúce sa nášho popredajného servisu môžete nájsť tiež na internetovej adrese: **www.2helpU.com**

Technické údaje

		GT524	GT535	GT545
Napätie	V_{AC}	230	230	230
Príkonn	W	520	520	520
Ráz bez záťaže	min^{-1}	1450	1450	1450
Dĺžka čepele	cm	43	53	63
Záber čepele	mm	23	23	23
Doba zastavenia čepele	s	<1	<1	<1
Hmotnosť (bez kábla)	kg	3,0	3,3	3,5

Vyhlásenie o zhode



GT524/GT535/GT545

Firma Black & Decker prehlasuje, že tieto výrobky zodpovedajú normám 98/37/EC, 89/336/EEC, 73/23/EEC, EN 50144, EN 55014, EN 61000, 2000/14/EC, krovinores 520W, Annex V

LPA (akustický tlak) 82 dB(A)
LWA (akustický výkon) 96 dB(A)
Vibrácie prenášané na obsluhu
merané podľa EN 786) < 2,5 m/s^2

Kevin Hewitt
Výrobný riaditeľ
Black&Decker
Spennymoor, County Durham
DL16 6JG, Veľká Británia

Politika služieb zákazníkom

Spokojnosť zákazníka s výrobkom a servisom je náš najvyšší cieľ.

Kedykoľvek budete potrebovať radu či pomoc, obráťte sa s dôverou na náš najbližší servis Black & Decker, kde Vám vyškolený personál poskytne naše služby na najvyššej úrovni.

Záruka Black & Decker 2 roky

Blahoželáme Vám k zakúpeniu tohto kvalitného výrobku Black & Decker.

Náš záväzok ku kvalite zahŕňa v sebe samozrejme tiež naše služby zákazníkom.

Preto ponúkame záručnú dobu ďaleko presahujúcu minimálne požiadavky vyplývajúce zo zákona.

Kvalita tohto prístroja nám umožňuje ponúknuť Vám **2 ročnú záruku istoty**. Ak sa objavia akékoľvek materiálové, alebo výrobné chyby v priebehu 24 mesiacov od zakúpenia prístroja, ručíme za ich bezplatné odstránenie, prípadne, podľa nášho uváženia, bezplatnú výmenu prístroja za nasledujúcich podmienok:

- Prístroj bude dopravený (spolu s originálnym záručným listom Black & Decker a s dokladom o nákupe), do jedného z poverených servisných stredísk Black & Decker, ktoré sú autorizované na vykonávanie záručných opráv.
- Prístroj bol používaný iba s originálnym príslušenstvom alebo prídavnými zariadeniami a príslušenstvom BBW či Piranha, ktoré je vyslovene odporúčané ako vhodné na použitie spolu s prístrojom Black & Decker.
- Prístroj bol používaný a udržiavaný v súlade s návodom na obsluhu.
- Prístroj nevykazuje žiadne príčiny poškodenia spôsobené opotrebovaním.

Naviac servis Black & Decker poskytuje na všetky vykonávané prevedené opravy a vymenené náhradné diely ďalšiu servisnú záručnú dobu v trvaní 6 mesiacov.

Záruka sa nevzťahuje na spotrebné príslušenstvo (vrtáky, skrutkovacie nástavce, pílové kotúče, hobľovacie nože, brúsne kotúče, pílové listy, brúsny papier a pod.) ani na príslušenstvo prístroja poškodené opotrebovaním.

Toto náradie nie je vhodné pre profesionálne použitie.

Black & Decker

Stará Vajnorská cesta 8

831 04 Bratislava 3

Slovenská republika

Tel.: +421 2 446 38 121, 3

Fax: +421 2 446 38 122

www.blackanddecker.sk

www.dewalt.sk

informacie@blackanddecker.sk

Právo na prípadné zmeny vyhradené.

02/2007

BLACK & DECKER

Stará Vajnorská cesta 8
831 04 Bratislava
Slovenská republika
Tel.: 00421 2 446 38 121,3
www.blackanddecker.sk
www.dewalt.sk
informacie@blackanddecker.sk

Fax: 00421 2 446 38 122

BAND SERVIS

Paulínska 22
917 01 Trnava
Tel.: 00421 33 551 10 63
www.bandservis.sk
p.talajka@bandservis.sk

Fax: 00421 33 551 26 24

BAND SERVIS

Garbiarska 5
040 01 Košice
Tel.: 00421 55 623 31 55
bandserviske@zoznam.sk

BLACK & DECKER

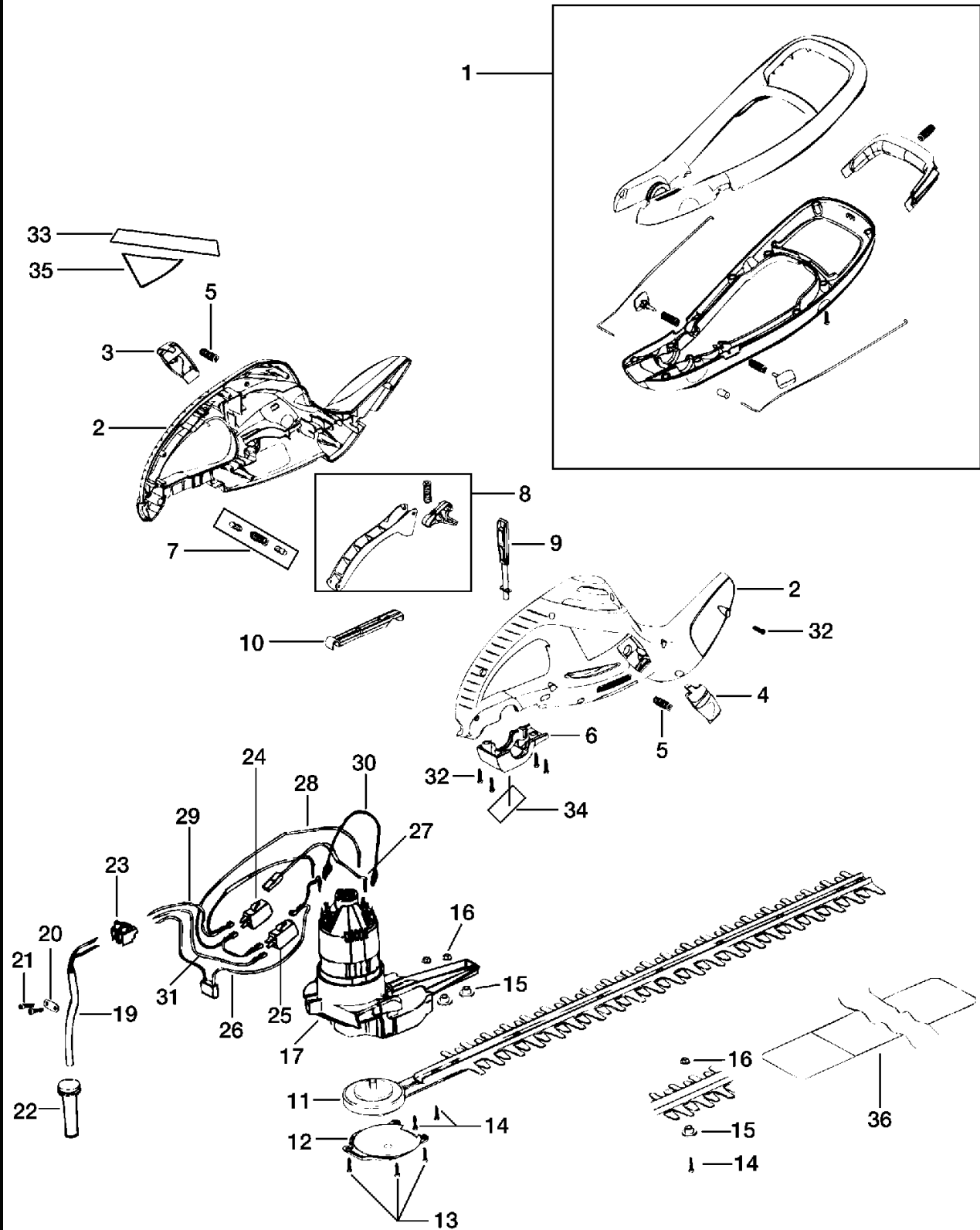
Kláštorského 2
143 00 Praha 412 – Modřany
Česká Republika
Tel.: 00420 2 444 02 450
00420 2 417 76 655,6
Servis: 00420 2 444 03 247
www.blackanddecker.cz
www.dewalt.cz
recepce@blackanddecker.cz

Fax: 00420 2 417 70 204

BAND SERVIS

K Pasekám 4440
760 01 Zlín
Tel.: 00420 577 008 550,1
www.bandservis.cz
bandservis@bandservis.cz

Fax: 00420 577 008 559



CZ ZÁRUČNÍ LIST

PL KARTA GWARANCYJNA

H JÓTÁLLÁSI JEGY

SK ZÁRUČNÝ LIST



**BLACK &
DECKER**®

CZ měsíců
H hónap

24

PL miesiące
SK mesiacov

CZ	Výrobní kód	Datum prodeje	Razítko prodejny Podpis
H	Gyári szám	A vásárlás napja	Pecsét helye Aláírás
PL	Numer seryjny	Data sprzedaży	Stempel Podpis
SK	Číslo série	Dátum predaja	Pečiatka predajne Podpis

(CZ)

Adresy servisu
Band Servis
Klásterského 2
CZ-14300 Praha 4
Tel.: 00420 2 444 03 247
Fax: 00420 2 417 70 204

Band Servis
K Pasekám 4440
CZ-76001 Zlín
Tel.: 00420 577 008 550,1
Fax: 00420 577 008 559
<http://www.bandservis.cz>

(H)

Black & Decker Központi
Garanciális-és Márkaszerviz
1163 Budapest
(Sashalom) Thököly út 17.
Tel.: 403-2260
Fax: 404-0014

(PL)

Adres serwisu centralnego
ERPATECH
ul. Obozowa 61
01-418 Warszawa
Tel.: 022-8620808
Fax: 022-8620809

(SK)

Adresa servisu
Band Servis
Paulínska ul. 22
SK-91701 Trnava
Tel.: 00421 33 551 10 63
Fax: 00421 33 551 26 24

(CZ) Dokumentace záruční opravy

(PL) Przebieg napraw gwarancyjnych

(H) A garanciális javítás dokumentálása

(SK) Záznamy o záručných opravách

CZ	Číslo	Datum příjmu	Datum zakázky	Číslo zakázky	Závada	Razítko Podpis
H	Sorszám	Bejelentés időpontja	Javítási időpont	Javítási munkalapszám	Hiba jelleg oka	Pecset Aláírás
	Jótállás új határideje					
PL	Nr.	Data zgłoszenia	Data naprawy	Nr. zlecenia	Przebieg naprawy	Stempel Podpis
SK	Číslo dodávky	Dátum nahlásenia	Dátum opravy	Číslo objednávky	Popis poruchy	Pečiatka Podpis