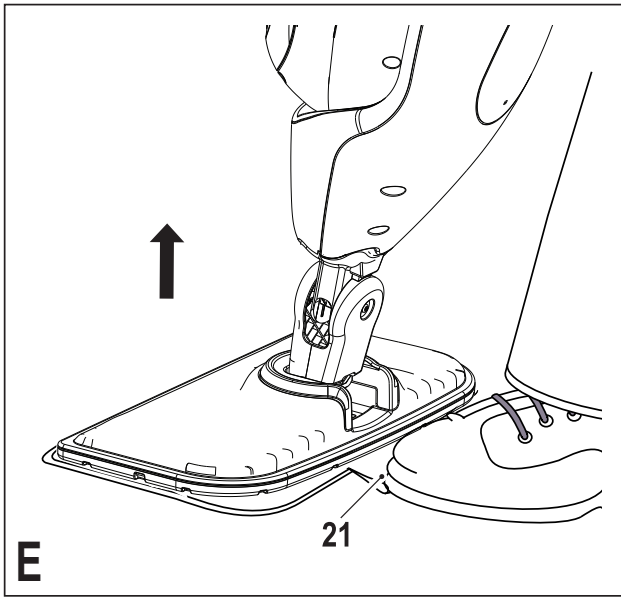
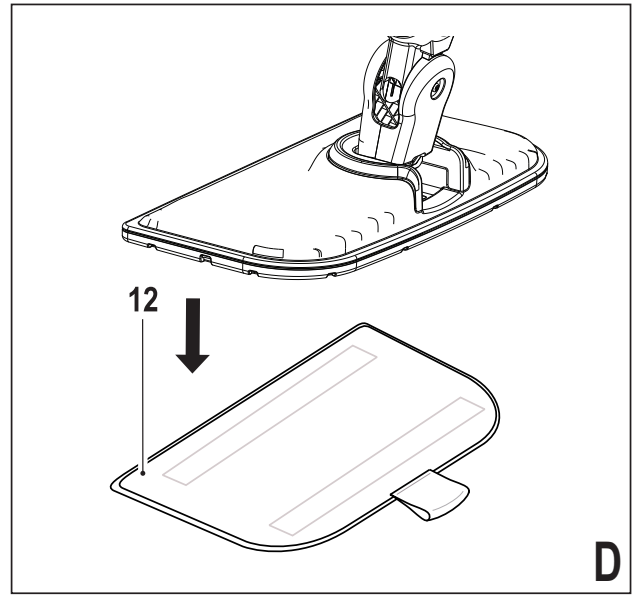
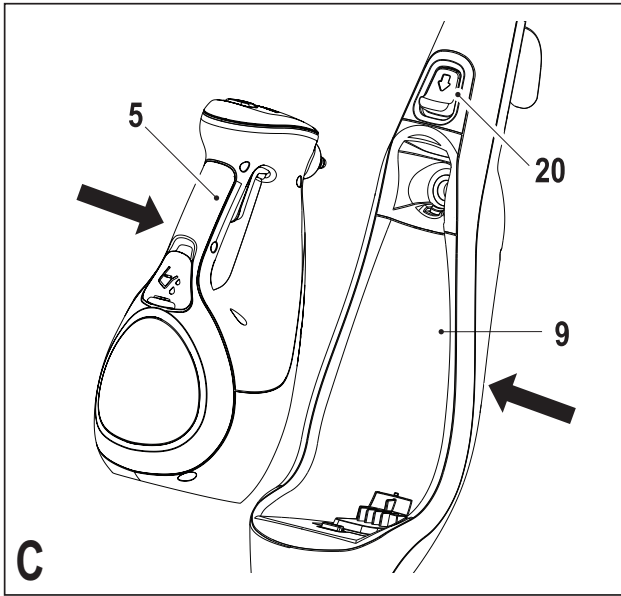
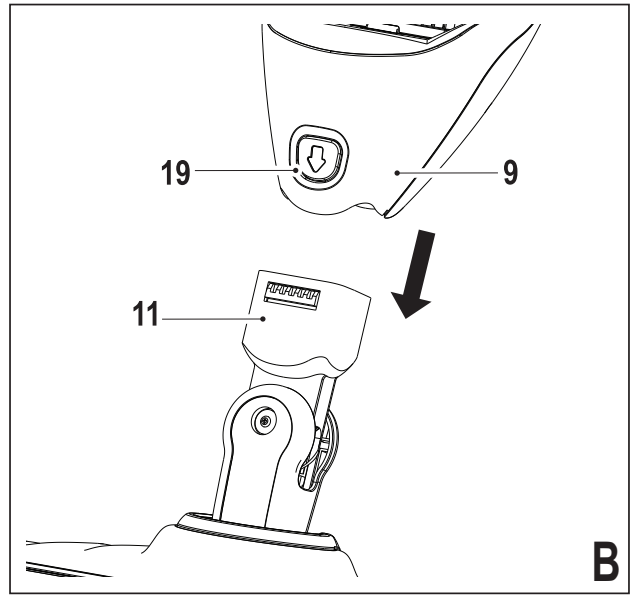
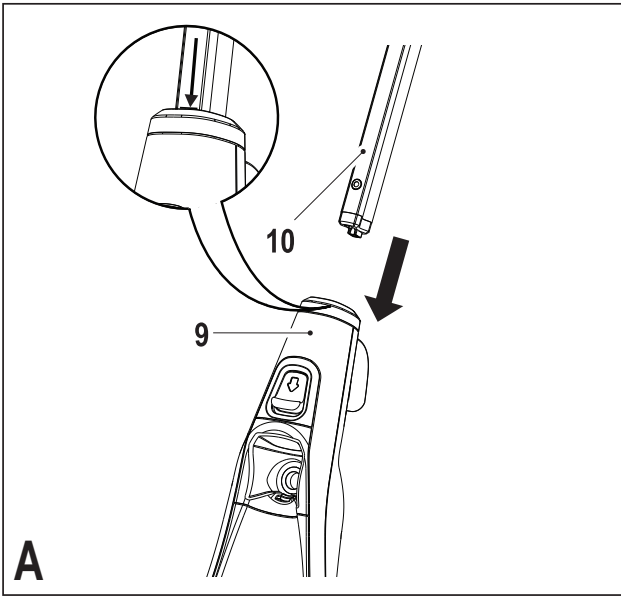
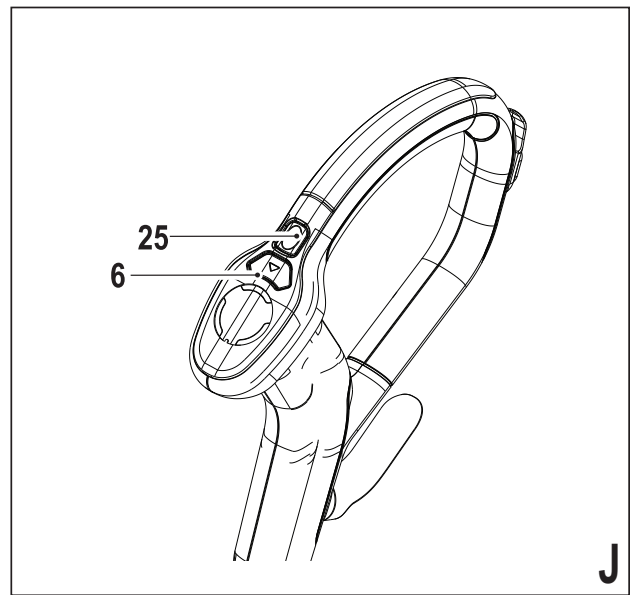
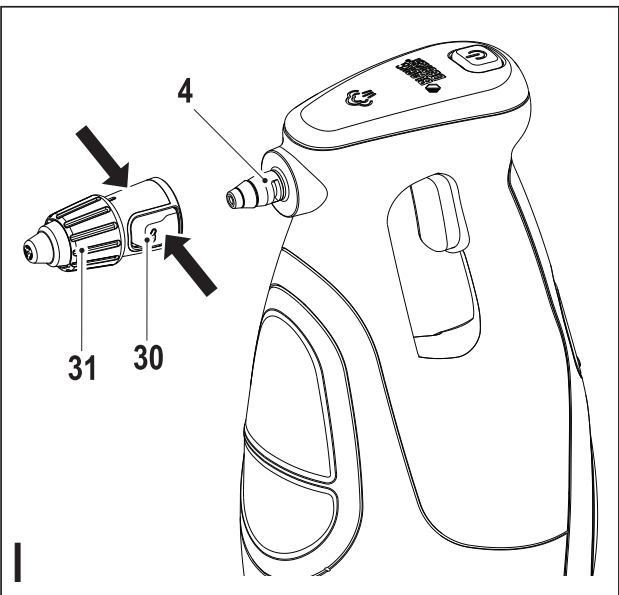
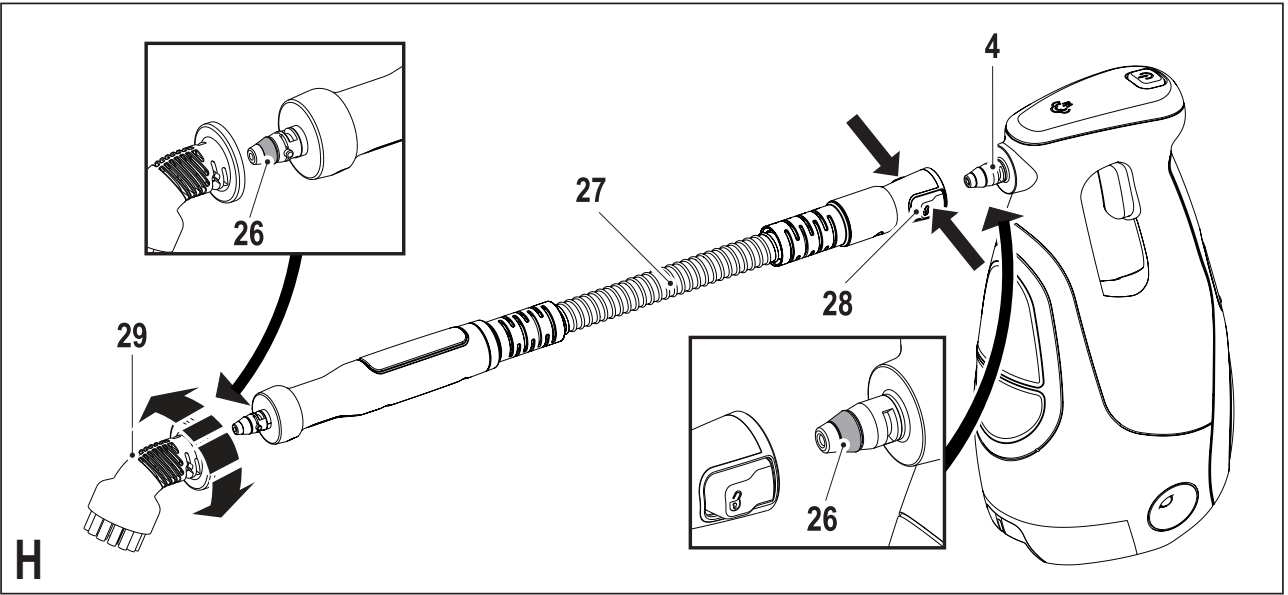
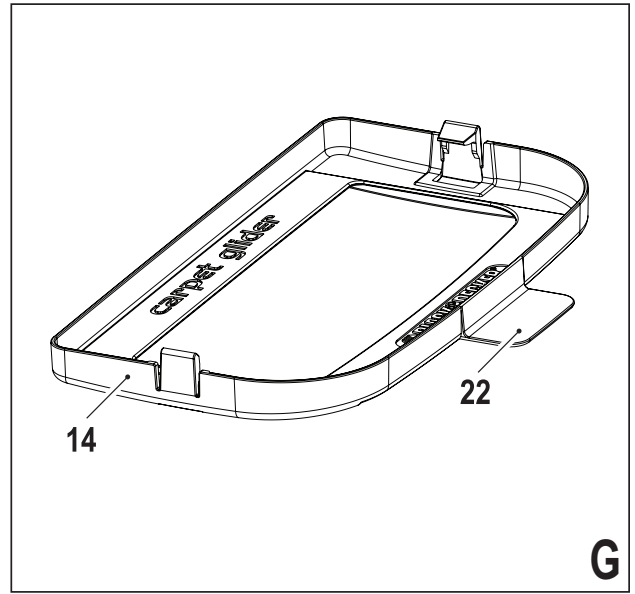
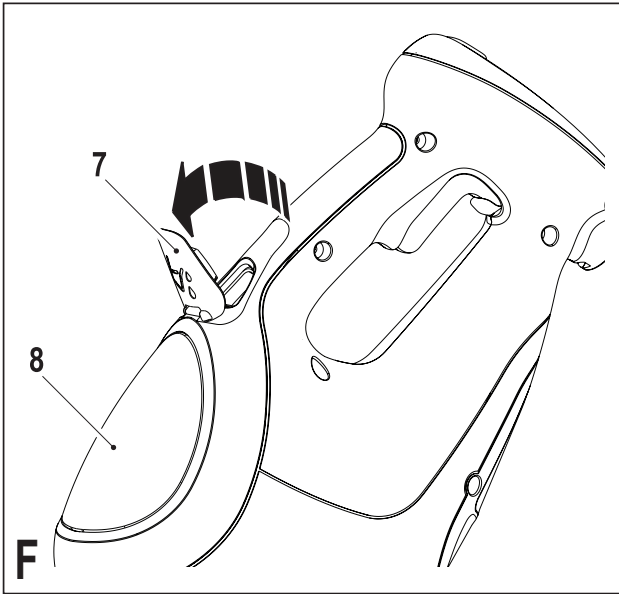


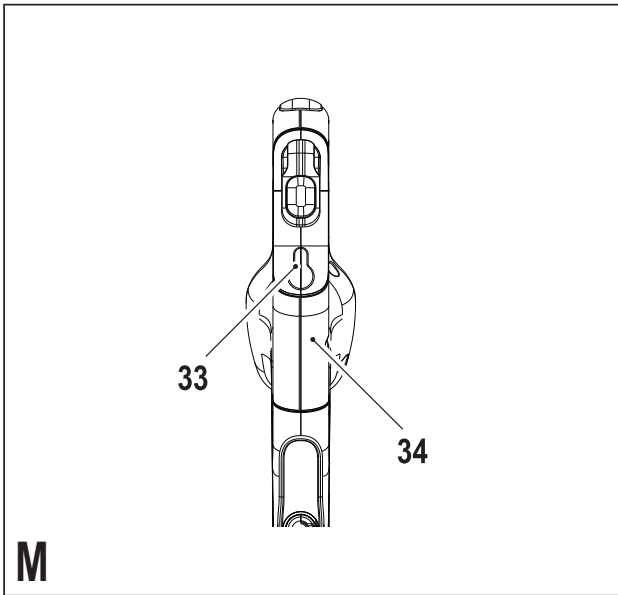
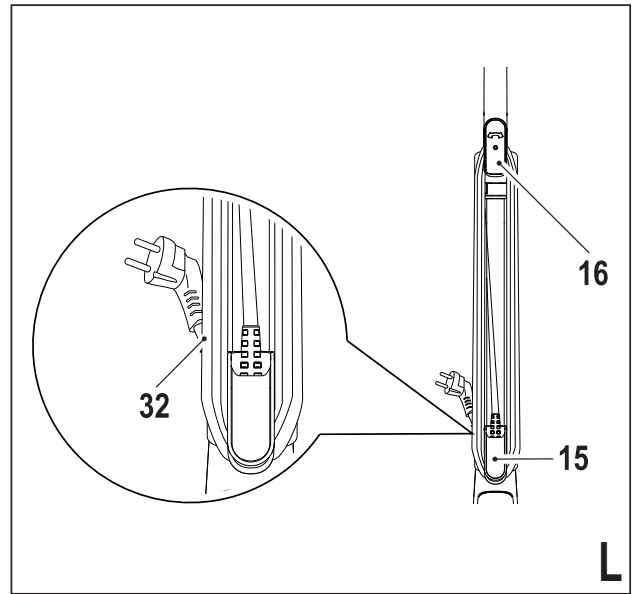
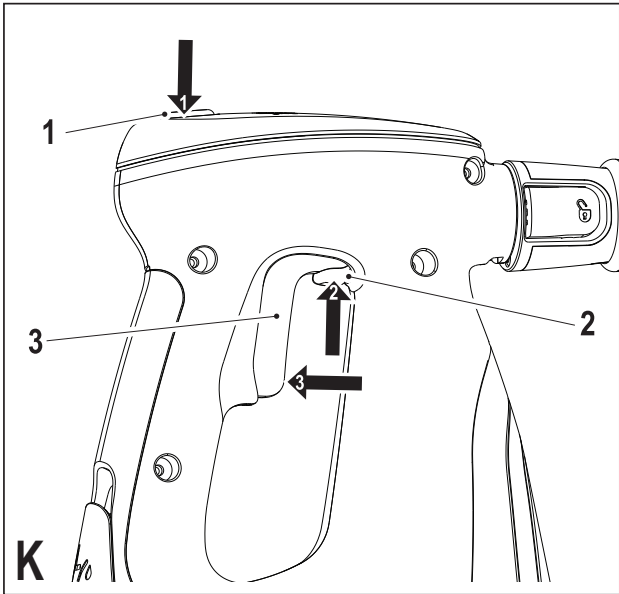


402112 - 76 RO
Traducere a instrucțiunilor originale
www.blackanddecker.eu

FSMH1621







Destinația de utilizare

Mopul dumneavoastră cu abur Black & Decker a fost conceput pentru igienizarea și curățarea podelelor din lemn impermeabilizat, parchet laminat impermeabilizat, linoleum, vinilin, plăci ceramice, piatră și marmură și pentru reîmprospătarea covoarelor. Acest aparat este destinat exclusiv uzului casnic.



Avertisment! Citiți cu atenție manualul „Siguranță, Întreținere, Service” înainte de a utiliza acest aparat.

Citiți cu atenție acest manual în întregime înainte de a utiliza aparatul.

Caracteristici

Acest aparat dispune de unele sau de toate caracteristicile următoare.

1. Întrerupător de pornire/oprire
2. Buton de deblocare
3. Întrerupător de declanșare
4. Duză de abur
5. Aparat de curățare manuală cu abur
6. Buton Autoselect™
7. Bușon de umplere
8. Rezervor de apă
9. Corp mop cu abur
10. Mâner
11. Cap pentru abur
12. Lavetă de curățat cap pentru abur
13. Clemă de prindere a cablului
14. Glisor pentru covoare
15. Cârlig inferior de prindere a cablului
16. Cârlig superior de prindere a cablului

Asamblare

Avertisment! Înainte de a încerca efectuarea oricăreia dintre operațiile de mai jos, asigurați-vă că aparatul este oprit, scos din priză, rece și nu mai conține apă.

Montarea mânerului (Fig. A)

- ◆ Glisați capătul inferior al mânerului (10) în capătul superior al corpului mopului (9) până când se fixează pe poziție. Săgeata de pe mâner (10) trebuie să fie aliniată cu partea superioară a corpului mopului cu abur (9).

Montarea capului pentru abur (Fig. B)

- ◆ Glisați capătul inferior al corpului mopului (9) în capul pentru abur (11) până când se fixează pe poziție.
- ◆ Capul pentru abur poate fi demontat de pe corpul mopului cu abur apăsând pe butonul de eliberare (19) și trăgând corpul mopului cu abur (9) de pe capul pentru abur (11).

Montarea aparatului de curățare manuală cu abur (Fig. C)

- ◆ Ținând partea din spate a corpului mopului cu abur (9), împingeți ferm aparatul de curățare manuală cu abur (5) în corpul mopului cu abur (9) până când face clic pe poziție.

Atenție! Asigurați-vă întotdeauna că se aprinde comanda de pe mâner pentru a confirma conectarea corectă a unității.

Avertisment! Verificați garnitura (26 Fig. J) de pe duza de abur (4) înainte de a monta mopul manual cu abur pe corpul mopului cu abur. Dacă garnitura lipsește sau este deteriorată, contactați cel mai apropiat agent de reparații autorizat. Nu folosiți aparatul.

Demontarea aparatului de curățare manuală cu abur (Fig. C)

- ◆ Apăsăți butonul de eliberare (20) și scoateți aparatul de curățare manuală cu abur (5) de pe corpul mopului cu abur

Montarea unei lavete de curățat (Fig. D)

Lavetele de curățat de schimb sunt disponibile la reprezentantul dvs. Black & Decker:

Lavetă de curățat cap pentru abur (12) - nr. piesă FSMP20-XJ).

- ◆ Așezați o lavetă de curățat (12) pe podea cu partea cu scai orientată în sus.
- ◆ Apăsăți ușor mopul în jos peste laveta de curățat (12).

Atenție! Atunci când nu este utilizat, așezați întotdeauna mopul cu abur cu mânerul (10) în poziție verticală și asigurați-vă că este oprit.

Scoaterea lavetei de curățat (Fig. E)

Atenție! Purtați întotdeauna încălțăminte adecvată atunci când schimbați laveta de curățat a mopului cu abur. Nu purtați papuci de casă sau încălțăminte cu vârful decupat.

- ◆ Readuceți mânerul (10) în poziție verticală și opriți mopul.
- ◆ Așteptați până când mopul cu abur se răcește. (aproximativ cinci minute)
- ◆ Puneți vârful pantofului pe clapeta de eliberare a lavetei de curățat (21) și apăsați ferm în jos.
- ◆ Ridicați mopul de pe laveta de curățat.

Atenție! Atunci când nu este utilizat, așezați întotdeauna mopul cu abur cu mânerul (10) în poziție verticală și asigurați-vă că este oprit.

Umplerea rezervorului de apă (Fig. F)

Acest aparat de curățat cu abur are încorporat un sistem anti-calcar pentru a ajuta la prelungirea duratei de viață a acestuia.

Notă: Umpleți rezervorul de apă cu apă plată curată.

Notă: În zonele cu apă foarte dură se recomandă utilizarea de apă deionizată.

- ◆ Deschideți bușonul de umplere (7) întorcându-l în jos.
- ◆ Umpleți rezervorul (8) cu apă.

Avertisment! Rezervorul de apă are o capacitate de 0,36 litri.

- ◆ Așezați la loc bușonul de umplere (7).

Notă: Asigurați-vă că ați strâns bine capacul rezervorului.

Notă: Nu utilizați mopul împreună cu substanțe chimice de curățat.

Montarea glisorului pentru covor (Fig. G) (A se utiliza numai pentru covoare)

- ◆ Așezați glisorul pentru covor pe podea.
- ◆ Atașați o lavetă de curățat la unitate.
- ◆ Apăsăți ușor mopul în jos pe glisorul pentru covor (14) până se fixează pe poziție.

Atenție! Atunci când nu este utilizat, așezați întotdeauna mopul cu abur cu mânerul (10) în poziție verticală și asigurați-vă că este oprit.

Demontarea glisorului pentru covor (Fig. G)

Atenție! Purtați întotdeauna încălțăminte adecvată atunci când schimbați glisorul pentru covor al mopului cu abur. Nu purtați papuci de casă sau încălțăminte cu vârful decupat.

- ◆ Reduceți mânerul (10) în poziție verticală și opriți mopul.
- ◆ Așteptați până când mopul cu abur se răcește. (aproximativ cinci minute)
- ◆ Puneți vârful pantofului pe clapeta de eliberare a glisorului pentru covor (22) și apăsați ferm în jos.
- ◆ Ridicați mopul de pe glisorul pentru covor (14).

Atenție! Atunci când nu este utilizat, așezați întotdeauna mopul cu abur cu mânerul (10) în poziție verticală și asigurați-vă că este oprit.

Montarea furtunului și a accesoriilor pe aparatul de curățare manuală cu abur (Fig. H & I)

Avertisment! Verificați garnitura (26) de pe duza de abur (4) și furtunul (27) înainte de fiecare utilizare. Dacă garnitura lipsește sau este deteriorată, contactați cel mai apropiat agent de reparații autorizat. Nu folosiți aparatul.

Montarea furtunului (Fig. H)

- ◆ Apăsăți clemele (28) de pe ambele părți ale furtunului (27).
- ◆ Apăsăți furtunul (27) pe duza de abur (4) și eliberați clemele (28).

Important! Asigurați-vă că furtunul (27) este bine fixat pe poziție înainte de a utiliza aparatul de curățare manuală cu aburi. Dacă iese abur pe la articulație, atunci furtunul nu este montat corect; lăsați unitatea să se răcească, apoi demontați și montați la loc furtunul.

Montarea duzei pentru jet de abur variabil (Fig. I)

- ◆ Apăsăți clemele (30) de pe ambele părți ale duzei pentru jet de abur variabil (31).
- ◆ Apăsăți duza pentru jet de abur variabil pe duza de abur (4) sau pe furtun (27) și eliberați clemele (30).

Important! Asigurați-vă că duza pentru jet de abur variabil (31) este bine fixată pe poziție înainte de a utiliza aparatul de curățare manuală cu aburi. Dacă iese abur pe la articulație, atunci duza pentru jet de abur variabil nu este montată corect; lăsați unitatea să se răcească, apoi demontați și montați la loc duza pentru jet de abur variabil.

Montarea altor accesorii (Fig. H)

- ◆ Aliniați lamelele de pe furtun cu canelurile de pe accesoriu.
- ◆ Apăsăți accesoriul (29) pe furtun (27) și rotiți în sens antiorar până când accesoriul face clic pe poziție.

Notă! Duza pentru jet de abur variabil poate fi utilizată fără furtun montând-o direct pe duza de abur. Toate celelalte accesorii trebuie să fie conectate la furtun pentru a putea fi folosite.

Demontarea furtunului și a accesoriilor (Fig. H & I)

Avertisment! Duza de abur, duza pentru jet de abur variabil, furtunul și accesorii devin fierbinți în timpul utilizării. Lăsați unitatea și toate accesoriile să se răcească înainte de a demonta orice accesoriu.

Demontarea unui accesoriu (Fig. H)

- ◆ Rotiți accesoriul (29) în sens orar și scoateți-l de pe furtun (27).

Demontarea furtunului (Fig. H)

- ◆ Apăsăți clemele (29) de pe ambele părți ale furtunului (27) și scoateți-l din duza de abur (4).

Demontarea duzei pentru jet de abur variabil (Fig. I)

- ◆ Apăsăți clemele (30) de pe ambele părți ale duzei pentru jet de abur variabil (31) și scoateți-o din duza de abur (4).

Utilizare

Important! Această unitate va elimina 99,9% din bacterii și germeni atunci când este utilizată în conformitate cu manualul, împreună cu laveta din microfibră și în mod continuu timp de 90 de secunde.

Pornirea și oprirea (Mop cu abur)

- ◆ Pentru a porni aparatul, apăsați butonul de PORNIRE/OPRIRE (1). Durează aproximativ 15 secunde ca mopul să se încălzească.

Notă: Atunci când mopul este pornit pentru prima dată, rezervorul de apă va avea o culoare roșie. Odată ce mopul este gata de utilizare, rezervorul de apă va căpăta o culoare albastră.

- ◆ Pentru a opri aparatul, apăsați butonul de PORNIRE/OPRIRE (1).

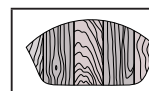
Atenție! Nu lăsați niciodată mopul într-un singur loc pe niciun fel de suprafață, pentru nici o perioadă de timp. Atunci când nu este utilizat, așezați întotdeauna mopul cu abur cu mânerul (10) în poziție verticală și asigurați-vă că este oprit.

Atenție! Goliți întotdeauna mopul după utilizare.

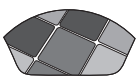

Notă: Atunci când este umplut pentru prima dată sau când rămâne fără apă, poate să dureze până la 45 de secunde pentru ca aburul să fie produs.

Tehnologia Autoselect™ (Fig. J)

Acest mop cu abur este dotat cu un buton Autoselect™ (6) cu care puteți selecta diferite aplicații de curățare. Acesta este utilizat pentru selectarea modului corect de operare specific activității dumneavoastră de curățare. Folosind butonul Autoselect™, alegeți una dintre următoarele aplicații apăsând butonul de selectare automată (6) până când se selectează setarea necesară:



Lemn/Laminate

	Piatră/Marmură
	Plăci/Vinilin

Mopul va selecta volumul corespunzător de abur necesar pentru fiecare operațiune de curățare.

Notă: Verificați întotdeauna dacă utilizați setarea corectă înainte de a utiliza mopul cu abur. Pentru comoditate, mopul cu abur memorează ultima setare selectată.

Jetul de abur (Fig. J)

Mopul cu abur este prevăzut cu un buton pentru jet de abur, care ajută la eliminarea petelor și a urmelor persistente.

- ◆ În timpul utilizării, apăsați butonul pentru jet de abur (25) pentru o putere suplimentară de curățare.

Notă: Jetul de abur durează 10 secunde, apoi mopul cu abur revine la setarea selectată.

Pornirea și oprirea (Aparat de curățare manuală cu abur) (Fig. K)

- ◆ Pentru a porni aparatul, apăsați butonul de PORNIRE/OPRIRE (1). Durează aproximativ 15 secunde ca aparatul de curățare manuală cu abur să se încălzească.

Notă: Atunci când aparatul de curățare manuală cu abur este pornit pentru prima dată, indicatorul rezervorului de apă este roșu. Odată ce aparatul de curățare manuală cu abur este gata de utilizare, indicatorul rezervorului de apă devine albastru.

- ◆ Ridicați butonul de deblocare (2) și trageți întrerupătorul de declanșare (3). După câteva secunde se produce abur.
- ◆ Pentru a opri aparatul, eliberați întrerupătorul de declanșare (3) și apăsați butonul de PORNIRE/OPRIRE (1).

Atenție! Goliți întotdeauna aparatul de curățare manuală cu abur după utilizare.

Atenție! Poate continua producerea aburului o scurtă perioadă de timp după eliberarea întrerupătorului de declanșare (3); acest lucru este normal. Opriți unitatea și lăsați-o să se răcească înainte de a demonta orice accesoriu.

Sfaturi pentru utilizarea optimă

Generalități

Atenție! Nu utilizați niciodată mopul cu abur fără a monta mai întâi o lavetă de curățare.

- ◆ În timpul utilizării mopului cu abur, puteți folosi clema de prindere a cablului (13) pentru a ține cablul departe de zona de lucru.
- ◆ Curățați întotdeauna cu aspiratorul sau ștergeți podeaua înainte de utilizarea mopului cu abur.
- ◆ Cea mai ușoară metodă de a utiliza dispozitivul este să înclinați mânerul într-un unghi de 45° și curățați ușor, acoperind câte o suprafață mică odată.
- ◆ Nu utilizați mopul împreună cu substanțe chimice de curățat. Pentru îndepărtarea petelor persistente de

pe vinilin sau linoleum, puteți folosi butonul pentru jetul de abur pentru a aplica mai mult abur pe suprafața de lucru sau puteți să le tratați anterior cu apă și un detergent delicat înainte de a utiliza mopul cu abur.

Curățarea cu abur folosind mopul

- ◆ Montați aparatul de curățare manuală cu abur (5) pe corpul mopului cu abur (9).
- ◆ Așezați o lavetă de curățat (12) pe podea cu partea cu scai orientată în sus.
- ◆ Apăsați ușor mopul în jos peste laveta de curățat (12).
- ◆ Conectați mopul la priză.
- ◆ Apăsați butonul de PORNIRE/OPRIRE (1). Durează aproximativ 15 secunde ca mopul să se încălzească.
- ◆ Apăsați butonul Autoselect™ (6) până când se selectează setarea dorită.
- ◆ Dacă trageți mânerul (10) înapoi, pompa de abur va fi activată. După câteva secunde, aburul va începe să iasă prin capul pentru abur.

Notă: Atunci când este umplut pentru prima dată sau când rămâne fără apă, poate să dureze până la 45 de secunde pentru ca aburul să fie produs.

- ◆ Durează doar câteva secunde ca aburul să pătrundă în laveta de curățat. Mopul va aluneca ușor pe suprafața ce urmează a fi igienizată/curățată.
- ◆ Acționați mopul ușor pe podea, cu o mișcare de du-te-vino, pentru a curăța bine fiecare porțiune.

Notă: Pe parcursul utilizării aveți posibilitatea să opriți pompa de abur aducând mânerul în poziție verticală, iar acest lucru vă permite să-l lăsați pentru o perioadă scurtă de timp pentru a putea să mișcați diferitele obiecte de mobilier, iar apoi puteți continua să curățați fără a mai fi necesar să opriți aparatul.

- ◆ Atunci când ați terminat de utilizat mopul, aduceți mânerul (10) în poziție verticală și opriți-l și așteptați ca acesta să se răcească. (aproximativ cinci minute)

Atenție! Este foarte important să monitorizați nivelul apei din rezervor. Pentru a reumple rezervorul și a continua igienizarea/curățarea, aduceți mânerul (10) în poziție verticală și opriți aparatul. Scoateți unitatea din priză de perete și umpleți rezervorul de apă (8).

Atenție! Nu lăsați niciodată mopul într-un singur loc pe niciun fel de suprafață, pentru nici o perioadă de timp. Atunci când nu este utilizat, așezați întotdeauna mopul cu abur cu mânerul (10) în poziție verticală și asigurați-vă că este oprit.

Împrospătarea covoarelor

- ◆ Așezați o lavetă de curățat (12) pe podea cu partea cu scai orientată în sus.
- ◆ Apăsați ușor mopul în jos peste laveta de curățat (12).
- ◆ Așezați glisorul pentru covor (14) pe podea.
- ◆ Apăsați ușor mopul în jos pe glisorul pentru covor (14) până se fixează pe poziție.
- ◆ Conectați mopul la priză.
- ◆ Apăsați butonul de PORNIRE/OPRIRE (1). Durează aproximativ 15 secunde ca mopul să se încălzească.
- ◆ Apăsați butonul Autoselect™ (6) până când se selectează setarea Lemn/Laminate.

- ◆ Dacă trageți mânerul (10) înapoi, pompa de abur va fi activată. După câteva secunde, aburul va începe să iasă prin capul pentru abur.

Notă: Atunci când este umplut pentru prima dată sau când rămâne fără apă, poate să dureze până la 45 de secunde pentru ca aburul să fie produs.

- ◆ Acționați mopul ușor pe covor, cu o mișcare de dute-vino, pentru a împropăta bine fiecare porțiune.

Notă: Pe parcursul utilizării aveți posibilitatea să opriți pompa de abur aducând mânerul în poziție verticală, iar acest lucru vă permite să-l lăsați pentru o perioadă scurtă de timp pentru a putea să mișcați diferitele obiecte de mobilier, iar apoi puteți continua să curățați fără a mai fi necesar să opriți aparatul.

- ◆ Atunci când ați terminat de utilizat mopul, aduceți mânerul (10) în poziție verticală și opriți-l și așteptați ca acesta să se răcească. (aproximativ cinci minute)

Atenție! Dacă se observă că aburul iese pe la articulația dintre aparatul de curățare manuală cu abur și corpul mopului cu abur, opriți și deconectați unitatea de la sursa de alimentare. Lăsați-o să se răcească. Demontați aparatul de curățare manuală cu abur de pe corpul mopului cu abur. Verificați garnitura (26) de pe duza de abur (4) și furtunul (27) (fig. H). Dacă garnitura lipsește sau este deteriorată, contactați cel mai apropiat agent de reparații autorizat. Nu folosiți aparatul. Dacă garnitura se află în stare bună, montați din nou aparatul de curățare manuală cu abur pe corpul mopului cu abur, asigurându-vă că este fixat bine pe poziție.

Atenție! Este foarte important să monitorizați nivelul apei din rezervor. Pentru a reumple rezervorul și a continua igienizarea/curățarea, aduceți mânerul (10) în poziție verticală și opriți aparatul. Scoateți unitatea din priză de perete și umpleți rezervorul de apă (8).

Atenție! Nu lăsați niciodată mopul într-un singur loc pe niciun fel de suprafață, pentru nici o perioadă de timp. Atunci când nu este utilizat, așezați întotdeauna mopul cu abur cu mânerul (10) în poziție verticală și asigurați-vă că este oprit.

După utilizare (Fig. L și M)

- ◆ Readuceți mânerul (10) în poziție verticală și opriți mopul.
- ◆ Așteptați până când mopul cu abur se răcește. (aproximativ cinci minute)
- ◆ Scoateți mopul din priză.
- ◆ Goliți rezervorul de apă (8).
- ◆ Scoateți laveta de curățat (12) și spălați-o pentru a fi gata pentru utilizarea următoare. (Aveți grijă să respectați instrucțiunile referitoare la spălare imprimate pe lavetă).
- ◆ Înfășurați cablul de alimentare în jurul cârligelor de prindere (15 și 16).

Notă: Cârligul superior de prindere a cablului (16) se rotește pentru a elibera cu ușurință cablul în vederea utilizării ulterioare.

- ◆ Prindeți cablul de alimentare folosind clema de fixare (32) aflată lângă ștecher.

Notă: Cu mânerul (10) în poziție verticală, cablul strâns bine în jurul cârligelor de prindere (15 și 16) și asigurat cu clema de fixare (32), mopul dumneavoastră este gata pentru a fi depozitat. Alternativ, există o brățară de prin-

dere (33) incorporată în mâner (34) care vă va permite să atârnați mopul de un cârlig corespunzător pe perete. Asigurați-vă întotdeauna că acel cârlig de perete poate susține în siguranță greutatea mopului.

Curățarea manuală cu abur

- ◆ Montați accesoriul necesar.
- ◆ Conectați aparatul de curățare manuală cu abur la sursa de alimentare.
- ◆ Apăsăți butonul de PORNIRE/OPRIRE (1). Durează aproximativ 15 secunde ca aparatul de curățare manuală cu abur să se încălzească.
- ◆ Ridicați butonul de deblocare (2) și trageți întrerupătorul de declanșare (3) pentru a activa pompa de abur. După câteva secunde, aburul începe să iasă din accesoriu.

Notă: Atunci când este umplut pentru prima dată sau când rămâne fără apă, poate să dureze până la 45 de secunde pentru ca aburul să fie produs.

Notă: În timpul utilizării, puteți opri pompa de abur eliberând întrerupătorul de declanșare; această funcție comodă vă permite să așezați aparatul de curățare manuală cu abur pe jos pentru a putea muta obiectele de mobilier și să continuați curățarea fără a fi nevoie să opriți aparatul.

- ◆ După ce terminați de utilizat aparatul de curățare manuală cu abur, eliberați întrerupătorul de declanșare (3), opriți-l și deconectați-l de la sursa de alimentare. Așteptați până când mopul cu abur se răcește pentru a-l depozita. (aproximativ cinci minute)

Atenție! Este foarte important să monitorizați nivelul apei din rezervor. Pentru a umple rezervorul de apă și a continua procesul de igienizare/curățare, opriți aparatul de curățare manuală cu abur. Scoateți unitatea din priză de perete și umpleți rezervorul de apă (8).

Atenție! Poate continua producerea aburului o scurtă perioadă de timp după eliberarea întrerupătorului de declanșare (3); acest lucru este normal. Opriți unitatea și lăsați-o să se răcească înainte de a demonta orice accesoriu.

Accesorii

Performanța aparatului dvs. depinde de accesoriul utilizat. Accesoriile Black & Decker sunt proiectate la standarde înalte de calitate și concepute pentru a îmbunătăți performanța aparatului dvs. Folosind aceste accesorii, veți obține rezultate optime cu aparatul dvs.

Specificație tehnică

FSMH1621 (Tip 2)		
Tensiune	Vc.a.	230
Putere	W	1600
Capacitate rezervor	ml	350
Greutate	kg	3,6

Depanare

Dacă aparatul dvs. pare să nu funcționeze corespunzător, urmați instrucțiunile de mai jos. Dacă problema nu se remediază, vă rugăm să contactați agentul de reparații Black & Decker local.

Problemă	Pas	Soluțiile posibile
Mopul cu abur nu pornește.	1	Verificați ca unitatea să fie băgată în priză.
	2	Verificați dacă unitatea este pornită cu ajutorul întrerupătorului de pornire/oprire (1).
	3	Verificați siguranța din ștecher.
Dispozitivele de control digital nu se aprind.	4	Verificați dacă mânerul (10) mopului cu abur este împins bine în corpul mopului (9). Verificați dacă săgeata de pe mâner este aliniată cu partea superioară a corpului mopului cu abur (9).
	5	Verificați dacă aparatul de curățare manuală cu abur (5) este fixat bine în corpul mopului cu abur (9).
	6	Verificați pașii 1, apoi 2, apoi 3.
Mopul cu abur nu produce abur.	7	Mopul cu abur va produce abur numai atunci când mânerul este tras înapoi din poziția verticală.
	8	Verificați dacă rezervorul de apă (8) este plin. NOTĂ: Atunci când este umplut pentru prima dată sau când rămâne fără apă, poate să dureze până la 45 de secunde pentru ca aburul să fie produs.
	9	Verificați dacă capul pentru abur (11) este fixat bine în corpul mopului cu abur (9).
	10	Verificați pașii 5, apoi 1, apoi 2, apoi 3.
Dispozitivele de control digital se sting pe parcursul utilizării.	11	Verificați pașii 4, apoi 5, apoi 1, apoi 2, apoi 3
Mopul cu abur nu mai produce abur în timpul utilizării.	12	Verificați pașii 7, apoi 8, apoi 9, apoi 5, apoi 3.

Problemă	Pas	Soluțiile posibile
Mopul cu abur produce prea mult abur în timpul utilizării.	13	Mopul cu abur are 3 setări. Apăsați butonul Autoselect (6) pentru a reduce cantitatea de abur care este produsă.
	14	Verificați dacă butonul de evacuare a aburului (25) nu a fost presat.
Mopul cu abur produce prea puțin abur în timpul utilizării.	15	Mopul cu abur are 3 setări. Apăsați butonul Autoselect (6) pentru a crește cantitatea de abur care este produsă.
	16	Apăsați butonul de evacuare a aburului (25) pentru a crește temporar cantitatea de abur.
Nicio cantitate de abur nu este produsă de aparatul de curățare manuală cu abur atunci când întrerupătorul de declanșare este tras.	17	Aparatul de curățare manuală cu abur are o funcție de deblocare. Ridicați butonul de deblocare (2) și trageți întrerupătorul de declanșare (3). După câteva secunde se produce abur.
	18	Verificați pașii 8, apoi 1, apoi 2, apoi 3.
Aparatul de curățare manuală cu abur produce prea puțin abur în timpul utilizării.	19	Aparatul de curățare manuală cu abur va începe să producă abur după 15 secunde și va atinge debitul maxim de abur după 45 de secunde.
Aparatul de curățare manuală cu abur nu va ieși din corpul mopului cu abur.	20	Apăsați butonul de eliberare (20) al aparatului de curățare manuală cu abur, apoi scoateți aparatul de curățare manuală cu abur (5) din corpul mopului cu abur (9).
Accesoriile cad mereu de pe unitate.	21	Consultați capitolul pentru asamblare din manual pentru instrucțiunile de fixare corectă a tuturor componentelor și accesoriilor.
Aburul iese din zone neașteptate ale unității.	22	Consultați capitolul pentru asamblare din manual pentru instrucțiunile de fixare corectă a tuturor componentelor și accesoriilor.

Problemă	Pas	Soluțiile posibile
Unde pot găsi mai multe informații / accesorii pentru mopul meu cu abur.	23	www.blackanddecker.co.uk/steammop www.blackanddecker.ie/steammop



Siguranță, întreținere, service

Destinația de utilizare

Mopul dumneavoastră cu abur Black & Decker a fost conceput pentru igienizarea și curățarea podelelor din lemn impermeabilizat, parchet laminat impermeabilizat, linoleum, vinilin, plăci ceramice, piatră și marmură și pentru reîmprospătarea covoarelor. Acest aparat este destinat exclusiv uzului casnic.

Aparatul de curățat cu aburi Black & Decker (numai FSMF1621 și FSS1600) a fost conceput pentru igienizarea și curățarea plăcilor ceramice, a blaturilor de lucru, a suprafețelor și baie și bucătărie. Acest aparat este destinat exclusiv uzului casnic.

Instrucțiuni de siguranță



Avertisment! Citiți toate avertizările de siguranță și toate instrucțiunile. Nerespectarea avertizărilor și a instrucțiunilor enumerate în continuare poate conduce la electrocutare, incendii și/sau vătămări grave.



Avertisment! Atunci când utilizați aparate alimentate de la rețeaua electrică, trebuie să respectați întotdeauna măsurile de siguranță de bază, inclusiv cele din continuare, pentru a reduce riscul de incendiu, de electrocutare, de vătămări corporale și deteriorare a materialelor.

- ◆ Citiți cu atenție tot acest manual înainte de a utiliza aparatul.
- ◆ Destinația de utilizare este

descrișă în acest manual. Utilizarea vreunui accesoriu sau atașament sau efectuarea vreunei operațiuni cu acest aparat diferite de cele recomandate în prezentul manual de instrucțiuni poate implica un risc de vătămare corporală.

- ◆ Păstrați acest manual pentru consultare ulterioară.

Utilizarea aparatului dumneavoastră

- ◆ Nu direcționați aburul spre persoane, animale, aparate electrice sau prize.
- ◆ Nu expuneți la ploaie.
- ◆ Nu scufundați aparatul în apă.
- ◆ Nu lăsați aparatul nesupravegheat.
- ◆ Nu lăsați aparatul conectat la priză atunci când nu îl utilizați.
- ◆ Nu trageți niciodată de cablul pentru a scoate aparatul din priză. Țineți cablul aparatului departe de surse de căldură, ulei și muchii ascuțite.
- ◆ Nu manevrați curățătorul cu abur cu mâinile ude.
- ◆ Nu trageți și nu transportați aparatul de cablul de alimen-

tare, nici nu îl utilizați pe post de mâner, nu închideți ușile peste acesta, nu-l trageți peste colțuri ascuțite și nu îl expuneți la suprafețe fierbinți.

- ◆ Nu utilizați aparatul într-un spațiu închis în prezența vaporilor eliberați de diluanții pentru vopsea pe bază de ulei, a substanțelor de tratare împotriva moliiilor, a particulelor inflamabile sau a altor vapori explozivi sau toxici.
- ◆ Consultați producătorul pentru a afla tipul pardoselei dumneavoastră.
- ◆ Nu îl utilizați pe produse din piele, mobilă sau pardoseli polișate cu ceară, materiale sintetice, catifea sau alte materiale delicate și sensibile la abur.



Avertisment! Nu utilizați aparatul pe podele din lemn sau laminate neimpermeabilizate. Pe suprafețele care au fost tratate cu ceară sau chiar pe unele suprafețe fără ceară, luciul poate fi îndepărtat de căldură și acțiunea aburului. Este bine ca întotdeauna să testați o porțiune izolată din suprafața ce urmează a fi curățată înainte de a începe să lucrați. De asemenea, vă recomandăm să verificați instrucțiunile de utilizare și întreținere furnizate de producătorul pardoselii.

- ◆ Nu introduceți niciodată în aparatul de curățat cu abur produse de detartrare, aromatice, pe bază de alcool sau detergent deoarece acestea l-ar putea deteriora sau l-ar putea face nesigur pentru utilizare.
- ◆ Dacă disjunctorul locuinței se activează în timpul utilizării aparatului pe abur, opriți imediat utilizarea produsului și contactați centru de asistență

clienți. (Fiți atent că există riscul de șoc electric.)

- ◆ Aparatul emite abur foarte fierbinte pentru igienizarea zonei de aplicare. Prin urmare, capul pentru abur, lavetele de curățat și accesoriul pentru covor devin foarte fierbinți pe parcursul utilizării.
- ◆ **Atenție!** Purtați întotdeauna încălțăminte adecvată atunci când utilizați mopul cu abur și când îi schimbați accesoriile. Nu purtați papuci de casă sau încălțăminte cu vârful decupat.
- ◆ În timpul utilizării capacul poate deveni fierbinte.
- ◆ Pe parcursul utilizării aburul poate scăpa din aparat.
- ◆ Trebuie să fiți foarte atenți atunci când utilizați acest aparat. NU atingeți nicio componentă care poate deveni fierbinte pe parcursul utilizării.
- ◆ Opriți aparatul și aduceți mânerul în poziția verticală înainte de a scoate rezervorul de apă.
- ◆ Dacă se observă că iese abur din corpul aparatului de curățare manuală cu aburi, opriți și deconectați unitatea de la

sursa de alimentare și așteptați să se răcească. Contactați cel mai apropiat agent de reparații autorizat. Nu continuați să utilizați aparatul.

După utilizare

- ◆ Scoateți aparatul din priză și lăsați-l să se răcească înainte de a-l curăța.
- ◆ Atunci când nu este folosit, acest aparat trebuie să fie depozitat într-un spațiu uscat.
- ◆ Copiii nu trebuie să aibă acces la aparatele depozitate.

Inspekția și reparațiile

- ◆ Scoateți aparatul din priză și lăsați-l să se răcească înainte de a efectua orice operațiune de întreținere sau reparație.
- ◆ Înainte de utilizare, verificați aparatul pentru a depista componentele eventual deteriorate sau defecte. Verificați dacă există componente rupte, întrerupătoare deteriorate sau orice altă condiție ce ar putea afecta utilizarea aparatului.
- ◆ Verificați în mod regulat cablul de alimentare pentru a depista eventualele deteriorări.

- ◆ Nu utilizați aparatul în cazul în care există vreo componentă deteriorată sau defectă.
- ◆ Prevedeți repararea sau înlocuirea componentelor deteriorate sau defecte de către un agent autorizat de reparații.
- ◆ Nu încercați niciodată să îndepărtați sau să înlocuiți vreo componentă diferită de cele specificate în acest manual.

Siguranța terților

- ◆ Acest aparat poate fi utilizat de copiii peste 8 ani și de către persoane cu capacități fizice, senzoriale sau mentale reduse sau de către persoane lipsite de experiență și cunoștințe dacă acestea au fost supravegheate și instruite cu privire la utilizarea aparatului în condiții de siguranță și înțeleg riscurile pe care le implică. Nu lăsați copiii să se joace cu unealta. Curățarea și operațiunile de întreținere ale uneltei nu trebuie efectuate de copii fără supraveghere.

- ◆ Copiii trebuie să fie supravegheați pentru a vă asigura că nu se joacă cu aparatul.

Riscuri reziduale.

Pot surveni riscuri reziduale suplimentare în timpul utilizării uneltei, riscuri ce este posibil să nu fie incluse în avertizările de siguranță atașate. Aceste riscuri pot fi determinate de utilizarea incorectă, utilizarea prelungită etc.

Nici măcar în cazul aplicării regulamentelor de siguranță corespunzătoare și implementării dispozitivelor de siguranță, anumite riscuri reziduale nu pot fi evitate. Acestea includ:

- ◆ Vătămări cauzate de atingerea componentelor în mișcare.
- ◆ Vătămări cauzate de atingerea componentelor fierbinți.
- ◆ Vătămări cauzate în momentul schimbării componentelor sau accesoriilor.
- ◆ Vătămări cauzate de utilizarea prelungită a aparatului. La utilizarea unui aparat pe perioade prelungite, asigurați-vă că faceți pauze la intervale regulate.

Siguranța electrică



Avertisment! Acest produs trebuie să aibă împământare. Verificați întotdeauna ca alimentarea cu energie să corespundă tensiunii de pe plăcuța cu specificații.

Ștecherile uneltelor electrice trebuie să se potrivească cu priza. Nu modificați niciodată ștecherul în vreun fel. Ștecherile nemodificate și prizele compatibile vor reduce riscul de electrocutare.

◆ În cazul în care cablul de alimentare este deteriorat, acesta trebuie să fie înlocuit de producător sau de către un Centru de Service Black & Decker autorizat pentru a evita pericolul.

Cabluri prelungitoare și Produs Clasa 1

◆ Trebuie utilizat un cablul cu 3 fire deoarece aparatul dumneavoastră are împământare și este de clasă constructivă 1.

◆ Se poate folosi un cablu prelungitor cu lungime de până la 30 m (100 ft) fără a surveni pierderi de tensiune.

Etichetele prezente pe aparat

Pictogramele următoare sunt afișate pe unealtă:



Avertisment! Pentru a reduce riscul vătămării, utilizatorul trebuie să citească manualul de instrucțiuni.



Avertisment! Pericol de opărire.



Atenție! Suprafață fierbinte

Întreținere și curățare

Aparatul dvs. Black & Decker cu fir a fost conceput pentru a opera o perioadă îndelungată de timp, cu un nivel minim de întreținere.

Funcționarea satisfăcătoare continuă depinde de îngrijirea corespunzătoare a aparatului și de curățarea periodică.

Avertisment! Înainte de efectuarea oricărei operații de întreținere sau curățare asupra uneltelor electrice, opriți și deconectați aparatul.

- ◆ Ștergeți aparatul cu o cârpă moale și umedă.
- ◆ Pentru îndepărtarea petelor persistente puteți folosi o soluție ușoară de apă cu săpun în care să înmuiați cârpa.

Întreținerea lavetelor de curățat

Instrucțiuni pentru spălare - A nu se utiliza balsam de rufe - Lăsați să se usuce bine înainte de reutilizare.

Atenție! Urmați instrucțiunile de curățare imprimate pe eticheta lavetei.

Înlocuirea ștecherului de alimentare (numai pentru Regatul Unit și Irlanda)

Dacă trebuie instalat un ștecher de alimentare nou:

- ◆ Eliminați în siguranță ștecherul vechi.
- ◆ Conectați cablul maro la borna sub tensiune din ștecherul nou.
- ◆ Conectați cablul albastru la borna neutră.
- ◆ Conectați cablul verde/galben la împământare.

Avertisment! Urmați instrucțiunile de montaj furnizate împreună cu ștecherile de bună calitate. Siguranță recomandată: 13 A.

Protejarea mediului înconjurător



Colectarea selectivă. Acest produs nu trebuie să fie aruncat împreună cu gunoiul menajer.

În cazul în care constatați că produsul dumneavoastră Black & Decker trebuie înlocuit sau în cazul în care nu vă mai este de folos, nu îl aruncați împreună cu gunoiul menajer. Prevedeți colectarea selectivă pentru acest produs.



Colectarea selectivă a produselor uzate și a ambalajelor permite reciclarea și re folosirea materialelor. Reutilizarea materialelor reciclate contribuie la prevenirea poluării mediului înconjurător și reduce cererea de materii prime.

Este posibil ca regulamentele locale să prevadă colectarea selectivă a produselor electrice de uz casnic la centrele municipale de deșeuri sau de către comerciant atunci când achiziționați un produs nou.

Black & Decker pune la dispoziție o unitate pentru colectarea și reciclarea produselor Black & Decker când acestea au ajuns la sfârșitul perioadei de funcționare. Pentru a beneficia de acest serviciu, vă rugăm să returnați produsul dumneavoastră la orice agent de reparații autorizat care îl va colecta pentru dumneavoastră.

Puteți verifica localizarea celui mai apropiat agent de reparații autorizat contactând biroul Black & Decker la adresa indicată în prezentul manual. Alternativ, o listă a agenților de reparații Black & Decker autorizați și detalii complete despre operațiile de service post-vânzare și despre datele de contact sunt disponibile pe Internet la adresa: **www.2helpU.com**.

Garanție

Black & Decker are încredere în calitatea produselor sale și oferă o garanție extraordinară. Această declarație de garanție completează și nu prejudiciază în niciun fel drepturile dumneavoastră legale. Garanția este valabilă pe teritoriile Statelor Membre ale Uniunii Europene și în Zona Europeană de Comerț Liber.

În cazul în care un produs Black & Decker se defectează din cauza materialelor, manoperei defectuoase sau lipsei de conformitate, în termen de 24 de luni de la data achiziției, Black & Decker garantează înlocuirea componentelor defecte, repararea produselor supuse uzurii rezonabile sau înlocuirea unor astfel de produse pentru a asigura inconveniente minime pentru client, cu excepția cazurilor în care:

- ◆ Produsul a fost utilizat în scop comercial, profesional sau spre închiriere;
- ◆ Produsul a fost supus utilizării incorecte sau neglijente;
- ◆ Produsul a suferit deteriorări cauzate de corpuri străine, substanțe sau accidente;
- ◆ S-a încercat efectuarea de operații de către persoane diferite de agenții de reparații autorizați sau de personalul de service Black & Decker.

Pentru a revendica garanția, va trebui să faceți dovada achiziției la vânzător sau la agentul de reparații autorizat. Puteți verifica localizarea celui mai apropiat agent de reparații autorizat contactând biroul Black & Decker la adresa indicată în prezentul manual. Alternativ, o listă a agenților de reparații Black & Decker autorizați și detalii complete despre operațiile de service post-vânzare și despre datele de contact sunt disponibile pe Internet la adresa: **www.2helpU.com**.

Vă rugăm să vizitați site-ul nostru

www.blackanddecker.co.uk pentru a înregistra noul dumneavoastră produs Black & Decker și pentru a fi informat cu privire la produsele noi și ofertele speciale. Informații suplimentare despre marca Black & Decker și despre gama noastră de servicii sunt disponibile la **www.blackanddecker.co.uk**.



Stanley Black & Decker Romania SRL
Phoenicia Business Center
Strada Turturelelor Nr. 11A, Etaj 4
Module 12-15, Sect. 3, Bucuresti
Tel: +4021.320.61.05
Fax: +4037.225.36.84
Email: Office.Bucharest@sbdinc.com

Garanție legală de conformitate¹ pentru produsele Stanley Black & Decker

Produs:

COD:

Serie mașină: /

Serie acumulatori: /

Serie stație încărcare:

Distribuitorul (vânzător autorizat/magazin)/adresă, tel., fax:
.....
.....

Cumpărător:

Produs cumpărat cu factură/bon nr.:

Data:

Cumpărătorul a fost informat asupra caracteristicilor și a domeniului de utilizare ale produsului. S-a efectuat proba de funcționare a produsului, a fost instruit cumpărătorul cu privire la modul de funcționare și normele de siguranță a muncii, s-a predat produsul împreună cu accesoriile în perfectă stare de funcționare, s-au predat instrucțiunile în limba română privind transportul, depozitarea, utilizarea și întreținerea. S-a verificat corectitudinea datelor înscrise în garanția legală de conformitate „Documentul”).

Condițiile de garanție de mai jos fac parte din prezentul document și au fost luate la cunoștință de către Cumpărător.

Persoana care aduce produsul și prezintă actele de proprietate (Documentul și factura sau bonul fiscal în original sau în copie) este considerată împuternicită să reprezinte proprietarul în relația cu distribuitorul (vânzătorul) autorizat. Conform prevederilor legale², consumatorii (consumator - orice persoană fizică sau grup de persoane fizice constituite în asociații, care acționează în scopuri din afara activității

sale comerciale, industriale sau de producție, artisanale ori liberale), într-un termen de **doi ani** de la livrarea produsului (termen de garanție legală), vor avea dreptul:

- să ceară repararea produsului sau înlocuirea acestuia, fără plată, într-o perioadă de timp rezonabilă ce nu poate depăși 15 zile calendaristice de la data la care a fost adusă la cunoștință lipsa conformității sau a predat produsul vânzătorului ori persoanei desemnate de acesta pe baza unui document de predare-preluare, cu excepția situației când această măsură este imposibilă (dacă nu se pot asigura produse identice pentru înlocuire) sau disproporționată (dacă impune costuri nerezonabile vânzătorului);
- să ceară reducerea corespunzătoare a prețului sau rezoluțiunea contractului în cazul în care nu beneficiază de repararea sau înlocuirea produsului sau măsurile reparatorii nu au fost luate într-o perioadă rezonabilă. Rezoluțiunea nu este posibilă dacă lipsa conformității este minoră;
- să aleagă între înlocuirea produsului sau rezoluțiunea contractului în cazul în care produsele de folosință îndelungată (produs complex, constituit din piese și subansambluri, proiectat și construit pentru a putea fi utilizat pe durată medie de utilizare și asupra căruia se pot efectua reparații sau activități de întreținere) defecte în termenul de garanție legală nu pot fi reparate sau durata cumulată de nefuncționare din cauza deficiențelor apărute în termenul de garanție legală depășește 10% din durata acestui termen.

După expirarea termenului de doi ani menționat mai sus, consumatorii pot pretinde remedierea sau înlocuirea produselor care nu pot fi folosite în scopul pentru care au fost realizate ca urmare a unor vicii ascunse apărute în cadrul duratei medii de utilizare, în condițiile legii.

Pentru produsele a căror durată medie de utilizare este mai mică de doi ani, termenul de doi ani, menționat mai sus se reduce la această durată.

¹ Garanția legală de conformitate reprezintă protecția juridică a consumatorului rezultată prin efectul legii în raport cu lipsa de conformitate, reprezentând obligația legală a vânzătorului față de consumator ca, fără solicitarea unor costuri suplimentare, să aducă produsul la conformitate, incluzând restituirea prețului plătit de consumator, repararea sau înlocuirea produsului, dacă acesta nu corespunde condițiilor enunțate în declarațiile referitoare la garanție sau în publicitatea aferentă

² Legea nr. 449/2003 privind vânzarea produselor și garanțiilor asociate acestora, Ordonanța Guvernului nr. 21/1992 privind protecția consumatorilor.

Consumatorul trebuie să informeze vânzătorul despre lipsa de conformitate în termen de două luni de la data la care a constatat-o.

Până la proba contrară, lipsa de conformitate apărută în termen de șase luni de la livrarea produsului se prezumă că a existat la momentul livrării acestuia, cu excepția cazurilor în care prezumția este incompatibilă cu natura produsului sau a lipsei de conformitate.

Durata medie de utilizare a produselor de 6 (șase) ani de la data achiziției.

Piesele de schimb înlocuite la produs beneficiază de garanție numai în cazul în care acestea au fost montate într-un centru autorizat de întreținere și reparații.

În cadrul termenului de garanție, vânzătorul suportă toate costurile privind repararea sau înlocuirea pieselor de schimb executate defecte. Pentru lucrările de reparație executate se acordă garanție. Garanția nu se extinde asupra accesoriilor consumabilelor (precum baterii, furtunuri, curele, perii colectoare, lanțuri, cuțite, lance, pistol, cap prindere lamă, role ghidaj, cablu alimentare, întinzător lanț, bujii, ulei, filtre aer și benzină) care intră în componența produsului, cu excepția cazului în care acestea prezintă vicii ascunse.

Adăugați ulei la generatoarele **Black & Decker**. Verificați periodic nivelul de ulei al generatoarelor și compresoarelor. Este interzis a se utiliza generatoarele pentru invertoare sau aparate de sudură.

Produsele din gamele **Black & Decker** și **Stanley FatMax** sunt de uz gospodăresc (bricolaj) și nu sunt destinate uzului profesional, prestării de servicii sau lucrări către terți.

Situații în care nu vom repara produsele în baza garanției legale de conformitate

1. Nerespectarea de către consumator a condițiilor de transport, manipulare, instalare, depozitare, utilizare (inclusiv scopul utilizării) și întreținere precizate în instrucțiunile ce însoțesc produsul (aplicabil, după caz).
2. Defectele care au apărut ca urmare a utilizării unor accesorii ori consumabile care nu sunt originale Stanley Black & Decker Romania ori care nu sunt compatibile cu produsul.
3. Produsul prezintă defecțiuni cauzate de necunoaștere, omitere, neglijență ori accident.

În cazul în care constatați deteriorări (lovituri/defecte) la produsele Stanley Black & Decker Romania, vă rugăm să vă adresați celui mai apropiat centru service autorizat menționat la adresa web-site-ului **www.2helpU.com** ori vânzătorului.

Utilizatorii MyDeWALT și My STANLEY care își înregistrează în cel mult 28 de zile de la cumpărare produsele pe platformele destinate (<http://www.dewalt.ro/3/>, respectiv, <http://www.stanleyworks.ro/mystanley>) pot extinde gratuit garanția sculelor până la trei ani. Pentru a beneficia de această garanție este necesară prezentarea dovezii cumpărării, certificatul de garanție și imprimarea certificatului de garanție extinsă. Unele produse sunt excluse, pentru acestea se aplică Termenii și Condițiile DeWALT și Stanley.

Garanția acordată persoanelor juridice

În cazul persoanelor juridice termenul de garanție aplicabil este de un an. Acest termen de garanție este aplicabil tuturor produselor Stanley Black & Decker Romania, respectiv atât produselor pentru uz profesional cât și celor pentru uz gospodăresc (bricolaj).

În cadrul acestui termen, cumpărătorul persoană juridică poate solicita înlocuirea sau repararea produsului.

Situațiile care duc la pierderea garanției legale de conformitate, descrise mai sus, sunt aplicabile și în cazul garanției acordate persoanelor juridice.

REPARAȚII ÎN PERIOADA DE GARANȚIE

Data intrării:	Data reparației:	Defecțiuni:
Comandă reparație:	Data predării:	
<i>Clientul confirmă prin semnătură executarea gratuită a reparației în garanție și primirea produsului reparat.</i>		
Semnătură client:	Semnătură și ștampilă service:	
Data intrării:	Data reparației:	Defecțiuni:
Comandă reparație:	Data predării:	
<i>Clientul confirmă prin semnătură executarea gratuită a reparației în garanție și primirea produsului reparat.</i>		
Semnătură client:	Semnătură și ștampilă service:	
Data intrării:	Data reparației:	Defecțiuni:
Comandă reparație:	Data predării:	
<i>Clientul confirmă prin semnătură executarea gratuită a reparației în garanție și primirea produsului reparat.</i>		
Semnătură client:	Semnătură și ștampilă service:	

LISTA CENTRELOR SERVICE AUTORIZATE

Nr.	Oras	Agent Service	Adresa	Email	Telefon	Fax
1	Bucuresti	YALCO ROMANIA SRL	Sos. Pipera nr.48,020112	reparatii@yalco.ro	+4021 232 31 47 +4021 232 31 49	+4021 232 31 76
2	Bucuresti	Edelweiss Grup SRL	B-dul. Vasile Milea nr. 2F 061344	service@edelweissgrup.ro	+4021 319 13 13	+4021 319 13 14
3	Ploiesti	METATOOLS SRL	Str. Poligonului Nr. 2 100070	service@Metatools.ro	+40374 473 034 +40747 118 112	+40244 406 698
4	Bacau	PARTENER SRL	Calea Moinești nr. 34, 600281	service@partner.ro	+4023 451 03 77	+40234 510 955
5	Cluj	EPINVEST S.R.L.	Stra. Avram Iancului Nr. 502-504 407280	service@epinvest.ro	+40745 637 949	+40264 594 565
6	Baia Mare	PRO TOOLS S.R.L.	Str. Iuliu Maniu, Nr. 28 430131	office@protools.ro	+40262 218 794	+40262 276 535
7	Constanta	TRITON SRL	B-dul Aurel Vlaicu, Nr. 217	office@triton.com.ro	+4037 048 41 55	+4037 048 41 18
8	Tulcea	ABC International SRL	Str. Babadag, Nr. 5, Bl. 1, Sc. A, Parter	service@unelte.com.ro	+40240 518 260	+40240 517 669