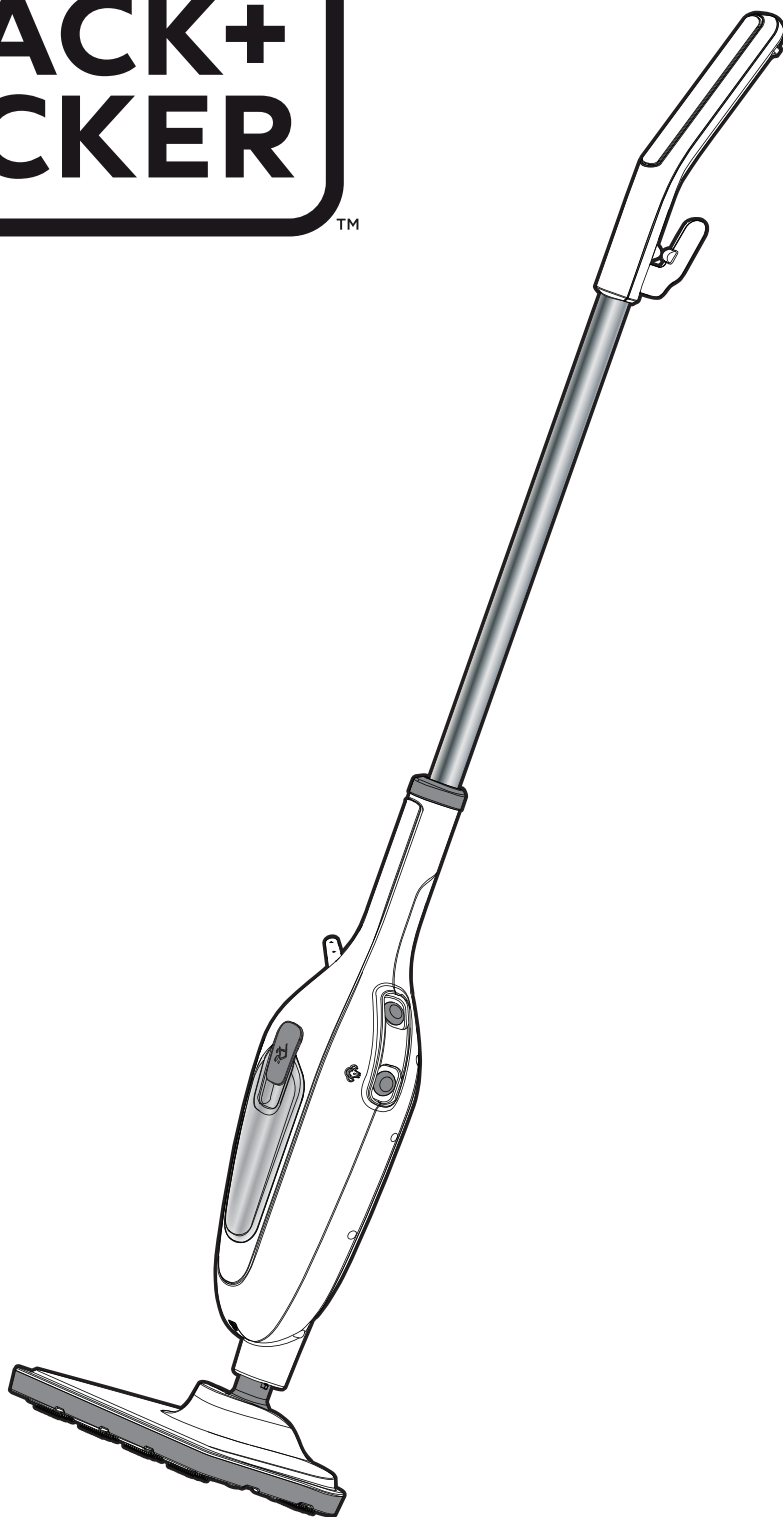


**BLACK+
DECKER**™



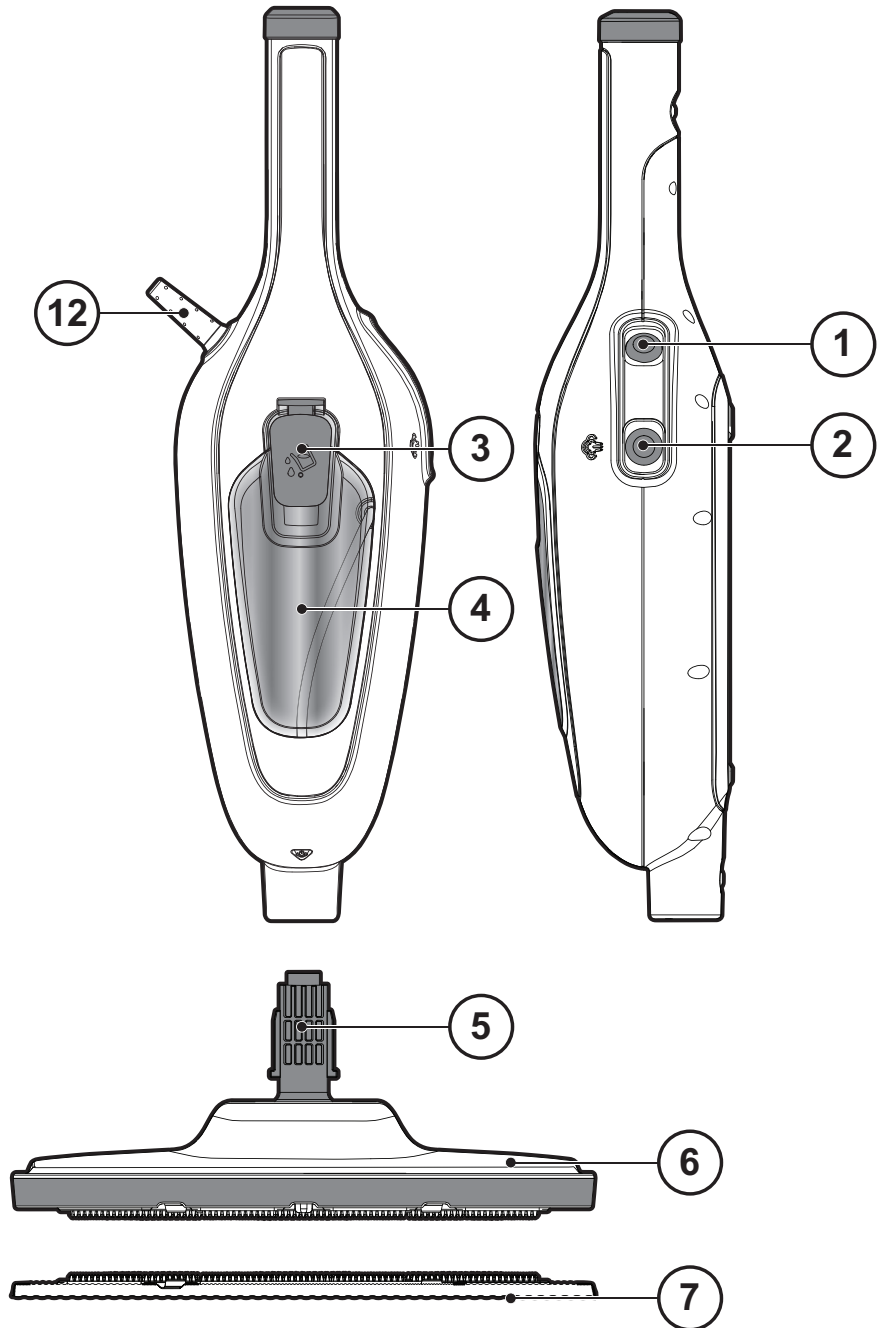
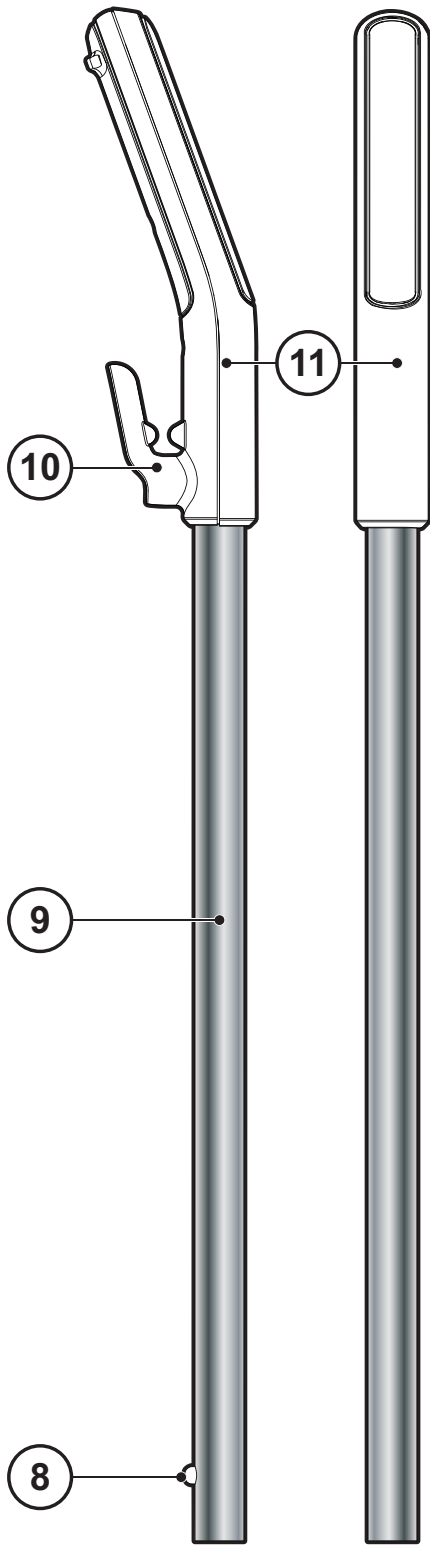
*A készülék
iparszerű használatra
nem ajánlott.*

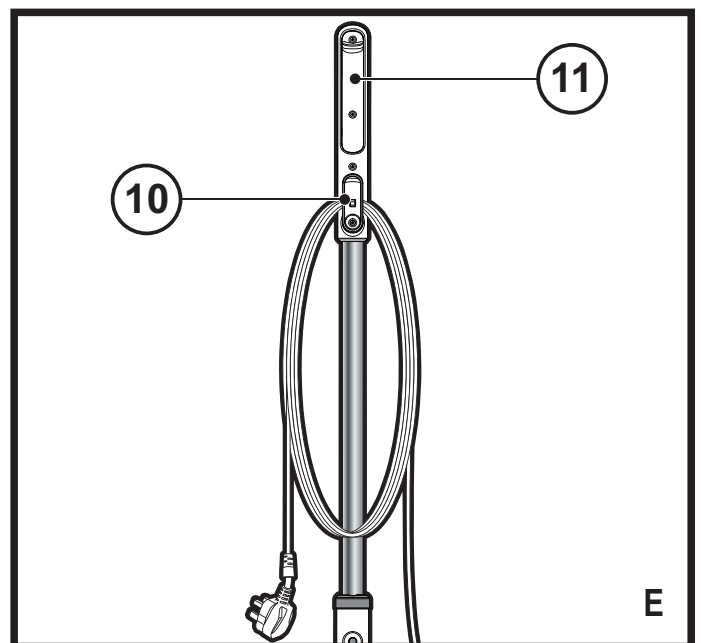
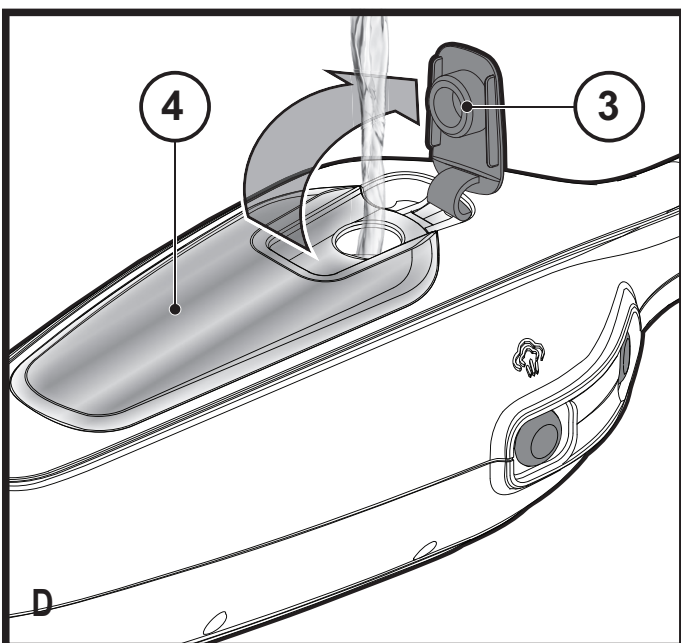
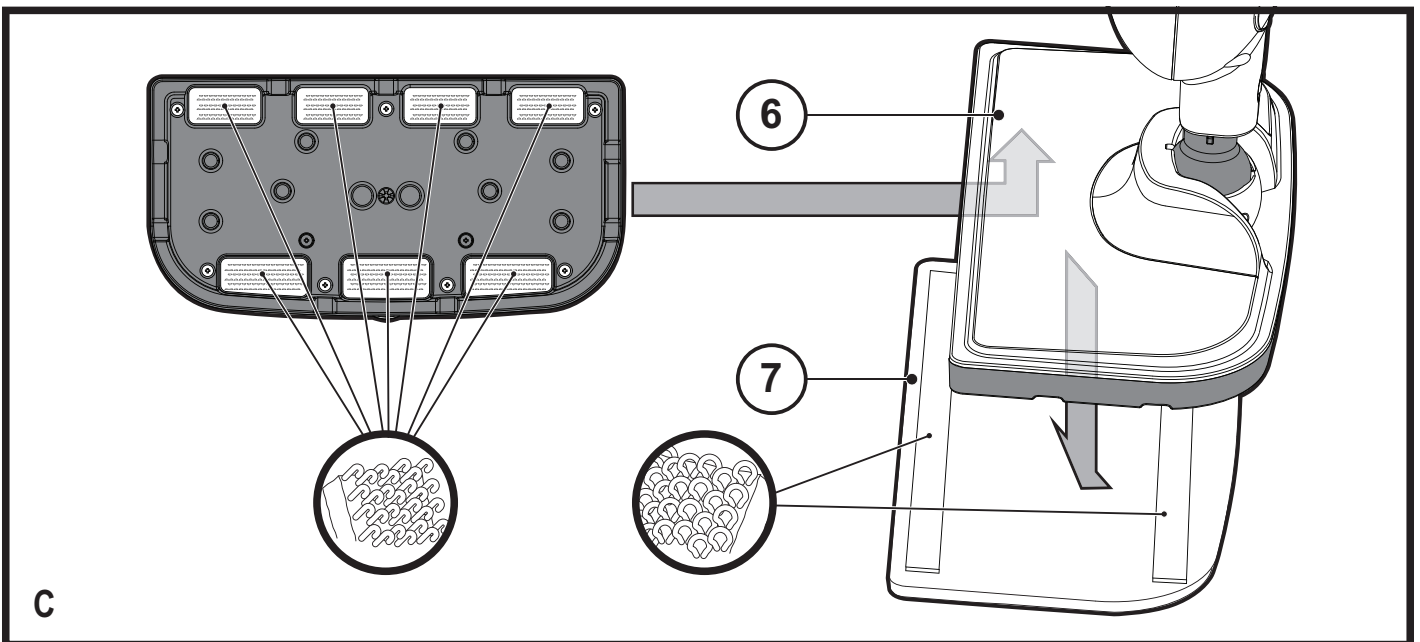
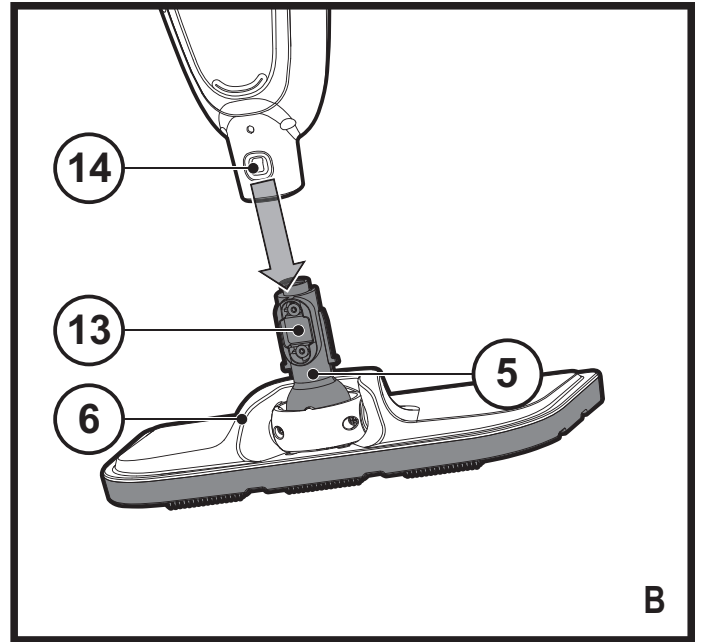
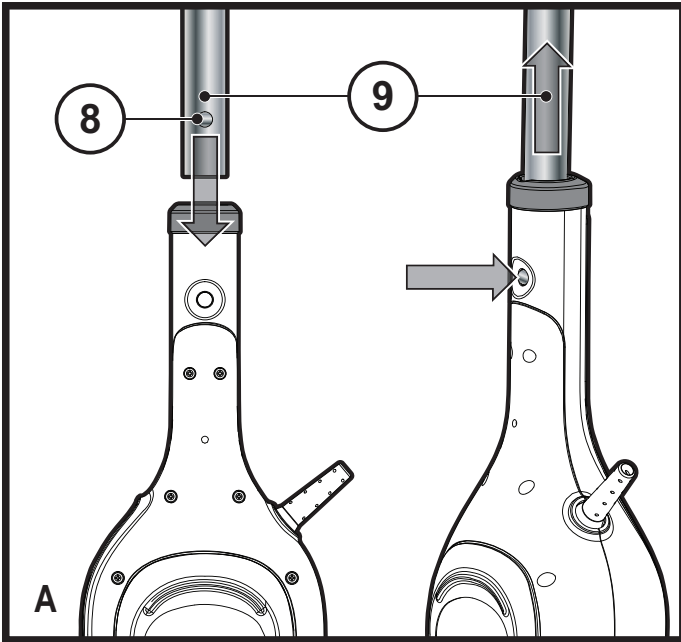
533226 - 69 H

Fordítás az eredeti kezelési útmutató alapján készült

www.blackanddecker.eu

FSM13E1





Rendeltetésszerű használat

Az ÖN BLACK+DECKER™ FSM13E1 típusú mop gőztisztítóját kezelt keményfa, laminált, linóleum-, vinyl-, kerámia-, kő- és márványburkolatú padlók, illetve szőnyegek fertőtlenítésére, tisztítására és felfrissítésére terveztük. Ez a készülék iparszerű felhasználásra nem alkalmas.

Biztonságtechnikai

útmutatások



Figyelmeztetés! Használata előtt alaposan tanulmányozza át alaposan a biztonsági, karbantartási és szervizelési kézikönyvet. Használata előtt alaposan tanulmányozza át teljesen ezt a kézikönyvet.

Mások biztonsága

- ◆ Ezt a készüléket 8 éves és annál idősebb gyermekek, illetve csökkent fizikai, érzékelő vagy mentális képességű, illetve tapasztalattal és tudással nem rendelkező személyek csak felügyelet mellett használhatják, vagy ha megtanították őket a készülék biztonságos használatára, és megértették az azzal járó veszélyeket.
- ◆ Gyermekek nem játszhatnak a készülékkel. Tisztítását és felhasználói karbantartását gyermekek nem végezhetik felügyelet nélkül.
- ◆ Ha a hálózati kábel sérült, a veszély elkerülése érdekében cseréltesse

ki a gyártóval vagy annak szervizével vagy hasonló képzettségű szakemberrel.

- ◆ A készülék tisztítása vagy karbantartása előtt húzza ki a csatlakozódugót a konnektorból.
- ◆ A folyadékot vagy a gőzt ne irányítsa elektromos komponenseket tartalmazó berendezésekre (pl. sütő belseje) felé.
- ◆ Az elektromos hálózatra csatlakoztatott készüléket ne hagyja felügyelet nélkül.
- ◆ Ne használja a készüléket, ha leejtették, ha sérülés jeleit látja rajta, vagy ha szivárog.
- ◆ A felfűtés vagy lehűtés alatt álló készüléket tartsa gyermekektől távol.

A készüléken elhelyezett címkék

A készüléken a dátumkóddal együtt a következő piktogramok láthatók.



VIGYÁZAT
Forró gőz

Részegységek

1. Üzemi kapcsoló
2. Gőzadagoló gomb
3. Víztartály nyitó- és zárófüle
4. Víztartály
5. Gőzölőfej csatlakozója
6. Gőzölőfej
7. Gőzölőfej tisztítópárna
8. Nyél csatlakozógombja

9. Nyél
10. Kábeltartó fül
11. Markolat
12. Tápkábel

Összeszerelés



Figyelmeztetés! Mielőtt a következőkben ismertetett műveletek bármelyikét elkezdene, győződjön meg arról, hogy a készülék ki van kapcsolva, a dugasa ki van húzva a konnektorból, lehűlt, és nincs benne víz.

A nyél felszerelése (A ábra)

- ◆ Csúsztassa be a nyél (9) alsó végét a gőztisztító mop törzsének felső végébe, hogy a nyél csatlakozógombja (8) a helyére bepattanjon.

A gőzölőfej csatlakoztatása (B ábra)

- ◆ Csatlakoztassa a mop gőztisztító törzsét a gőzölőfejhez (6) a gőzölőfej csatlakozójával (5), ügyelve arra, hogy a csatlakozógomb (13) a nyílásban (14) a helyére bepattanjon.

Tisztítópárna felhelyezése (C ábra)

Csere tisztítópárnákat BLACK+DECKER forgalmazójától szerezhet be (kat. szám: FSMP20-XJ).

- ◆ Helyezzen egy tisztítópárnát (7) a padlóra, a tépőzárás „hurkos” oldala felfelé nézzen.
- ◆ Enyhén nyomja rá a mop gőztisztítót a tisztítópárnára (7).

Vigyázat! Mindig úgy tegye le a mop gőztisztítót, hogy amikor nincs használatban, a nyele (9) függőlegesen álljon, és ki legyen kapcsolva a készülék.

Tisztítópárna eltávolítása

Vigyázat! Mindig alkalmas cipőt viseljen, amikor a mop gőztisztítóján tisztítópárnát cserél. Papucsot vagy nyitott orrú lábbelit ne hordjon.

- ◆ Állítsa vissza a nyelet (9) függőleges helyzetbe, és kapcsolja ki a mop gőztisztítót.
- ◆ Várjon, amíg a készülék lehűl (kb. 5 perc).
- ◆ A tépőzárát kioldva emelje le a mop gőztisztítót a tisztítópárnáról.

Vigyázat! Mindig úgy tegye le a mop gőztisztítót, hogy amikor nincs használatban, a nyele (9) függőlegesen álljon, és ki legyen kapcsolva a készülék.

A víztartály feltöltése (D ábra)

Tartsa szem előtt! Vegyi tisztítószereket ne öntsön a mop gőztisztító víztartályába.

Tartsa szem előtt! Tiszta csapvízzel tölts fel.

Tartsa szem előtt! Ahol kemény a víz, ott ioncserélt víz használata ajánlatos.

- ◆ Nyissa ki a víztartály nyitó- és zárófülét (3).
- ◆ Tölts fel vízzel a víztartályt (4).

Figyelmeztetés! A víztartály úrtartalma 380 ml. Ne töltsé túl.

- ◆ Zárja vissza a víztartály nyitó- és zárófülét.

Tartsa szem előtt! Ügyeljen rá, hogy a nyitó- és zárófül stabilan rögzítődjön.

Használat

Fontos! Ha ezt a készüléket jelen kézikönyv útmutatói szerint és mikroszálas párnával és 90 másodpercig folyamatosan használják, a baktériumok és csírák 99,9%-át elpusztítja.

Be- és kikapcsolás

- ◆ A készülék bekapcsolásához nyomja meg az üzemi kapcsolót (1). A készülék kb. 15 másodperc alatt fűt fel.
- ◆ Nyomja meg a gőzadagoló gombot (2). Ezzel működésbe hozza a gőzpumpát, és a készülék elkezd gőzt fejleszteni.
- ◆ A gőzfejlesztés leállításához fordítsa kikapcsolt állásba a gőzadagoló gombot (2). Ezzel a fűtéshez irányítja az áramot, hogy a készülék gyorsabban induljon.
- ◆ A készülék kikapcsolásához nyomja meg az üzemi kapcsolót (1).

Vigyázat! Soha ne hagyja a mop gőztisztítót túl hosszú ideig a felület egy pontján.

Mindig úgy tegye le, hogy amikor nincs használatban, a nyele (9) függőlegesen álljon, és ki legyen kapcsolva a készülék.

Vigyázat! Használat után mindig ürítse ki a mop gőztisztítót.

Tartsa szem előtt! Első feltöltésnél vagy szárazon történő használat után akár 45 másodperc is szükséges lehet a gőz fejlesztéséhez.

Javaslatok a készülék optimális használatához

Általános

Vigyázat! Addig soha ne használja a mop gőztisztítót, amíg rá nem helyezett egy tisztítópárnát.

- ◆ A készülék használata előtt mindig porszívózza fel vagy seperje fel a padlózatot.
- ◆ A készüléket akkor használhatja a legkönnyebben, amikor a nyelét 45°-os szögre billenti, és egyszerre csak kis felületet tisztít meg.
- ◆ Vegyi tisztítószereket ne öntsön a mop gőztisztító víztartályába. A vinil vagy linóleum padlózatok makacs szennyeződéseinek eltávolításához előkezelheti a felületet enyhe tisztítószerral és némi vízzel, mielőtt a mop gőztisztítót használná.

Gőztisztítás

- ◆ Helyezzen egy tisztítópárnát (7) a padlóra, a tépőzáras „hurkos” oldala felfelé nézzen.
- ◆ Enyhén nyomja rá a mop gőztisztítót a tisztítópárnára (7).
- ◆ Csatlakoztassa a készüléket az elektromos hálózatra.
- ◆ Nyomja meg az üzemi kapcsolót (1). A készülék kb. 15 másodperc alatt fűt fel.
- ◆ Nyomja meg a gőzadagoló gombot (2). A gőz néhány másodperc után áramlani kezd a gőzölőfejből.

Tartsa szem előtt! Első feltöltésnél vagy szárazon történő használat után akár 45 másodperc is szükséges lehet a gőz fejlesztéséhez.

- ◆ Néhány másodperc alatt a gőz behatol a tisztítópárnába. A mop gőztisztító ezután már könnyedén siklik a fertőtleníteni/tisztítani kívánt felületen.
- ◆ Lassan tolja és húzza a készüléket, hogy a gőz a felület minden részét alaposan megtisztítsa.
- ◆ Amint elkészült a tisztítással, állítsa vissza a nyelet (9) függőleges helyzetbe, ügyeljen arra, hogy az ott meg legyen támasztva, majd kapcsolja ki a készüléket. Várjon, amíg a mop gőztisztító lehűl (kb. öt perc).

Vigyázat! Fontos, hogy figyelemmel kíséresse a víztartályban (4) lévő víz szintjét. Ha a víztartályt a fertőtlenítés/tisztítás folytatásához újból fel kell tölteni, állítsa vissza a nyelet függőleges helyzetbe, ügyeljen arra, hogy az ott meg legyen támasztva, majd kapcsolja ki a mop gőztisztítót. Húzza ki a készülék dugaszát a konnektorból, és töltsse fel a víztartályt (4).

Vigyázat! Soha ne hagyja a mop gőztisztítót túl hosszú ideig a felület egy pontján. Mindig úgy tegye le, hogy amikor nincs használatban, a nyele (9) függőlegesen álljon, és ki legyen kapcsolva a készülék.

Használat után (E ábra)

- ◆ Kapcsolja ki a készüléket, kapcsolja ki gőzadagoló gombot (2), majd nyomja meg az üzemi kapcsolót (1).
- ◆ Várjon, amíg a készülék lehűl.
- ◆ Húzza ki a dugaszát a konnektorból.
- ◆ Ürítse ki a víztartályt.
- ◆ Vegye le a tisztítópárnát (7), és mossa ki a következő használatához.
- ◆ Tekerje a tápkábelt a kábeltartó fül (10) köré.

Műszaki adatok

		FSM13E1
Feszültség	V _{ac}	230
Teljesítmény	W	1300
Víztartály úrtartalma	ml	380
Súly	kg	1,8

Hibaelhárítás

Ha úgy látja, hogy készüléke nem működik megfelelően, kövesse az alábbi útmutatásokat. Ha ez nem oldja meg a problémát, vegye fel a kapcsolatot a helyi BLACK+DECKER márkaszervizzel.

Hiba	Lépés	Lehetséges megoldás
A mop gőztisztító nem kapcsol be	1.	Ellenőrizze, rá van-e dugaszolva a konnektorra.
	2.	Ellenőrizze, bekapcsolt állapotban van-e az üzemi kapcsoló (1).
	3.	Ellenőrizze a csatlakozódugóban a biztosítékot.
A mop gőztisztító nem fejleszt gőzt	4.	Ellenőrizze, tele van-e töltve a víztartály (4). TARTSA SZEM ELŐTT: Első feltöltésnél vagy szárazon történő használat után akár 45 másodperc is szükséges lehet a gőz fejlesztéséhez.
	5.	Ellenőrizze, hogy a gőzadagoló gomb (2) bekapcsolt állásban van-e.
	6.	A készüléken termosztát és hőkioldó kapcsoló van. Ezért túlmelegedés esetén lekapcsol. Ilyen esetben kapcsolja ki, húzza ki a dugaszát a konnektorból, hagyja 2-4 órán át hűlni, majd próbálja újra.
Hol kaphatok további tájékoztatást/tartozékokat a mop gőztisztítóhoz?	7.	Az alkatrészek és tartozékok helyes szereléséről kézikönyvünk szereléssel foglalkozó fejezetében tájékozódhat.

Az Önhöz legközelebb eső hivatalos márkaszervizt a kézikönyvben megadott helyi Black & Decker képviselő segítségével érheti el. Alternatív megoldásként a szerződött Black & Decker szervizek listája, illetve az eladásutáni szolgáltatásaink és ezek elérhetőségének részletes ismertetése a következő internetes címen érhető el: www.2helpU.com

Kérjük, látogassa meg a www.blackanddecker.hu weboldalunkat, hogy regisztrálja az új BLACK+DECKER termékét, ill. hogy megismerje az új termékeinkkel és egyedi ajánlatainkkal kapcsolatos legújabb híreinket. A BLACK+DECKER márkával és termék-választékunkkal kapcsolatos további tájékoztatást a www.blackanddecker.hu internetes címen találhat.

BLACK & DECKER JÓTÁLLÁSI JEGY ÉS JÓTÁLLÁSI FELTÉTELEK

Gratulálunk Önnek ennek az értékes Black & Decker készülék megvásárlásához.

Azon termékeinkre, amelyet fogyasztói szerződés keretében háztartási, hobby célra vásárolnak **24 hónap jótállást vállalunk**.

A termék iparszerű használatra nem alkalmas!

A jótállás a fogyasztó jogszabályból eredő jogait nem érinti.

1) A Stanley Black & Decker Hungary Kft. a jótállás, kellék- és termékszavatosság keretében végzett javításokat vagy a termék kicserélését 19/2014. (IV.29.) NGM rendelet és a 151/2003. (IX.22.) Kormányrendelet szerint végzi a jótállási idő, illetve a kellék- és termékszavatossági jogok érvényesíthetőségének teljes időtartama alatt.

- a) A fogyasztó jótállási igényét a jótállási jeggyel érvényesítheti, ezért kérjük azt őrizze meg.
- b) Vásárláskor a forgalmazónak (kereskedőnek) a jótállási jegyen fel kell tüntetnie a fogyasztási cikk azonosításra alkalmas megnevezését, típusát, gyártási számát, továbbá – amennyiben van ilyen – azonosításra alkalmas részeinek meghatározását, illetve a fogyasztó részére történő átadásának időpontját. A jótállási jegyet a forgalmazó (kereskedő) nevében eljáró személynek alá kell írnia és a kereskedés azonosítására alkalmas tartalmú (minimum cégnév, üzlet címe) bélyegzővel olvashatóan le kell bélyegezni. Kérjük, kísérvé figyelemmel a jótállási jegy megfelelő érvényesítését, mivel a kijelölt szervizeknél a jótállási igény csak érvényes jótállási jeggyel érvényesíthető. Amennyiben a jótállási jegy szabálytalanul került kiállításra, jótállási igényével kérjük forduljon a terméket az Ön részére értékesítő partnerünkhöz (kereskedőhöz). A jótállási jegy szabálytalan kiállítása vagy a fogyasztó rendelkezésére bocsátás elmaradása nem érinti a jótállási érvényességét. Kérjük, hogy a jótállási jegyen kívül a nyugtát vagy számlát is szíveskedjen megőrizni a gyorsabb és hatékonyabb ügyintézés érdekében, mert a szerződés megkötése az ellenérték megfizetését igazoló bizonylattal is bizonyítható.
- c) Elvesztett jótállási jegyet csak a fogyasztói szerződés létrejöttét igazoló nyugta vagy számla ellenében tudunk pótolni!

2) **Nem terjed ki a jótállás:**

- a) amennyiben a hiba oka rendeltetésellenes, illetve a mellékelt magyar nyelvű használati kezelési útmutatóban foglaltaktól eltérő használat, átalakítás, szakszerűtlen kezelés, helytelen tárolás, elemi kár vagy egyéb a vásárlás után a fogyasztó érdekkörében keletkezett ok miatt következik be;
- b) amennyiben a terméket iparszerű (professzionális) célokra használták, kölcsönzési szolgáltatás nyújtásához használták fel (nem fogyasztói szerződés);
- c) azon alkatrészekre, amelyek esetében a meghibásodás a jótállási időn belüli rendeltetészerű használat mellett az alkatrészek természetes elhasználódása, kopása miatt következett be (így különösen: fűrészlánc, fűrészlap, gyalukés, meghatószíj, csapágyak, szénkefe, csillagkerék);
- d) a készülék túlterhelése miatt jelentkező hibákra, amelyek a hajtómű meghibásodásához, vagy egyéb ebből adódó károkhoz vezetnek;
- e) a termék nem hivatalos szervizben történt javításából eredő hibákra;
- f) az olyan károsodásokra, amelyek nem eredeti Black & Decker kiegészítő készülékek és tartozékok használatából adódnak **amennyiben a szakszerviz bizonyítja, hogy a hiba a fenti okok valamelyikére vezethető vissza.**

3) A fogyasztó a javítás vagy csere iránti igényét a jótállási időn belül a kereskedőnél, illetve javítás iránti igényét a jótállási jegyen feltüntetett javítószolgálatnál is érvényesítheti.

Termékszavatossági igényét kérjük a jótállási jegyen feltüntetett gyártónak vagy forgalmazónak szíveskedjen bejelenteni.

- a) Nem számít bele a jótállási időbe a javítási időnek az a része, amely alatt a fogyasztó a terméket nem tudta rendeltetészerűen használni.
 - b) A terméknek a kicseréléssel vagy javítással érintett részére a jótállási idő újból kezdődik.
 - c) Ha a fogyasztási cikk a vásárlástól (üzembe helyezéstől) számított három munkanapon belül meghibásodik, a fogyasztó ezen időtartamon belül kérheti annak kicserélését feltéve, hogy a meghibásodás a rendeltetészerű használatot akadályozza. A hiba fennállásának, vagy a rendeltetészerű használatot akadályozó mérték megállapításához a kereskedő kérheti a szakszerviz közreműködését.
 - d) Amennyiben a jótállási igény bejelentését követően a kereskedő az igény teljesíthetőségéről azonnal nem tud nyilatkozni, úgy öt munkanapon belül kell értesítenie a fogyasztót az álláspontjáról.
 - e) Ha a javítás vagy a csere nem lehetséges, a fogyasztó választása szerint műszakilag és értékében hasonló készülék kerül felajánlásra, vagy a vételár arányos leszállítására kerül sor, avagy visszafizetésre kerül a vételár.
 - f) A termék hibája miatt a fogyasztó a forgalmazótól is követelheti a hiba javítását vagy a termék kicserélését a forgalomba hozataltól számított két év elteltéig (termékszavatosság).
- 4) A jótállás alapján történő javítás során a forgalmazónak, illetve a javítószolgálatnak (kereskedőnek) törekednie kell arra, hogy a javítást legfeljebb 15 napon belül megfelelő minőségben elvégezze, elvégeztesse.

A jótállás keretében tartozó javítás vagy csere esetén a forgalmazó, illetve a javítószolgálat a jótállási jegyen köteles feltüntetni:

- a javítás iránti igény bejelentésének és a javításra történő átvétel időpontját,
- a hiba okát és a javítás módját;
- a termékfogyasztó részére történő visszaadásának időpontját,
- a kicserélés tényét és időpontját.

A termék meghibásodása esetén a fogyasztót az alábbi jogok illetik meg:

Elsősorban - választása szerint - javítást vagy kicserélést követelhet. A csereigény akkor megalapozott, ha a termék a fogyasztónak okozott jelentős kényelmetlenség nélkül, megfelelő minőségben és ésszerű határidőn belül, értékcsökkenés nélkül nem javítható ki, vagy nem kerül javításra.

Ha az előírt módon történő javításra, illetve kicserélésre vonatkozó kötelezettségének a forgalmazó nem tud eleget tenni, a fogyasztó – választása szerint – a vételár arányos leszállítását igényelheti, a hibát a forgalmazó költségére maga javíttathatja, vagy elállhat a szerződéstől (a hibás áru visszaszolgáltatásával egyidejűleg kérheti a nyugtán vagy számlán feltüntetett bruttó vételár visszatérítését). Jelentéktelen hiba miatt elállásnak nincs helye!

Kérjük, hogy a hiba felfedezését követő legrövidebb időn belül szíveskedjen azt a szervizben vagy a forgalmazónál bejelenteni.

A javítást vagy kicserélést - a dolog tulajdonságaira és a fogyasztó által elvárható rendeltetésére figyelemmel - megfelelő határidőn belül, a fogyasztó érdekeit kímélve kell elvégezni.

Gyártó:	Forgalmazó:
Black & Decker Europe,	Stanley Black & Decker Hungary Kft
210 Bath Road, Slough,	1016. Budapest,
Berkshire, SL13YD,	Mészáros u. 58/B
Egyesült Királyság	

Fogyasztói jogvita esetén a fogyasztó a megyei (fővárosi) kereskedelmi és iparkamarák mellett működő békéltető testület eljárását is kezdeményezheti!

Kereskedő által a vásárlással egyidejűleg kitöltendő

Kereskedő neve és címe:

.....

A fogyasztási cikk megnevezése:.....

Típusa:.....

Gyártási száma:.....

Szerződéskötés és a termék fogyasztó részére történő átadásának dátuma:.....

..... P.H.
aláírás

Kereskedő által kitöltendő kicserélés esetén

A fogyasztó a hibás terméket valamennyi tartozékával átadta.

A kicserélés időpontja:..... P.H.

aláírás

A hibátlan terméket átvettem.

A kicserélt új termék átvételének időpontja:.....

fogyasztó aláírása

Kijavítás esetén a szerviz tölti ki:

1. javítás

A javítás iránti igény bejelentésének és a javításra átvétel időpontja:

.....

A bejelentett hiba oka és a javítás módja:

.....

A fogyasztó részére történő visszaadás időpontja:

.....

Amennyiben a termék nem javítható, a csereigény alapos:
igen / nem (aláhúzással jelölendő)

..... P.H.
aláírás

3. javítás

A javítás iránti igény bejelentésének és a javításra átvétel időpontja:

.....

A bejelentett hiba oka és a javítás módja:

.....

A fogyasztó részére történő visszaadás időpontja:

.....

Amennyiben a termék nem javítható, a csereigény alapos:
igen / nem (aláhúzással jelölendő)

..... P.H.
aláírás

2. javítás

A javítás iránti igény bejelentésének és a javításra átvétel időpontja:

.....

A bejelentett hiba oka és a javítás módja:

.....

A fogyasztó részére történő visszaadás időpontja:

.....

Amennyiben a termék nem javítható, a csereigény alapos:
igen / nem (aláhúzással jelölendő)

..... P.H.
aláírás

4. javítás

A javítás iránti igény bejelentésének és a javításra átvétel időpontja:

.....

A bejelentett hiba oka és a javítás módja:

.....

A fogyasztó részére történő visszaadás időpontja:

.....

Amennyiben a termék nem javítható, a csereigény alapos:
igen / nem (aláhúzással jelölendő)

..... P.H.
aláírás

Stanley Black & Decker Hungary Kft

Iroda	1016 Bp. Mészáros u 58/b.	Tel. 214-05-61	Fax. 214-69-35
--------------	----------------------------------	---------------------------------	---------------------------------

Központi Márkaszerviz

Elérhetőség		Tel/fax	
ROTEL Kft. Márkaszerviz	1163 Bp. (Sashalom) Thököly út 17.	403-22-60, 404-00-14, 403-65-33	service@rotelkft.hu www.rotelkft.hu
INOX Kereskedelmi és Szolgáltató Kft.	Szolnoki út 27-29. 6000 Kecskemét	+36 30 370 7033	szerviz@inox.hu www.inox.hu/

CZ ZÁRUČNÍ LIST

PL KARTA GWARANCYJNA

H JÓTÁLLÁSI JEGY

SK ZÁRUČNÝ LIST



CZ měsíců
H hónap

24

PL miesiące
SK mesiacov

CZ	Výrobní kód	Datum prodeje	Razítko prodejny Podpis
H	Gyári szám	A vásárlás napja	Pecset helye Aláírás
PL	Numer seryjny	Data sprzedaży	Stempel Podpis
SK	Číslo série	Dátum predaja	Pečiatka predajne Podpis

(CZ)

Adresy servisu
Band Servis
Klásterského 2
CZ-140 00 Praha 4
Tel.: 00420 244 403 247
Fax: 00420 241 770 167

Band Servis
K Pasekám 4440
CZ-76001 Zlín
Tel.: 00420 577 008 550,1
Fax: 00420 577 008 559
http://www.bandservis.cz

(H)

Black & Decker Központi
Garanciális-és Márkaszerviz
1163 Budapest
(Sashalom) Thököly út 17.
Tel.: 403-2260
Fax: 404-0014
www.rotelkft.hu

INOX Trading and
Manufacturing LLC
Szolnoki út 27-29.
6000 Kecskemét
Tel.: +36 30 370 7033
e-mail: szerviz@inox.hu
www.inox.hu/

(PL)

Adres serwisu centralnego
ERPATECH
ul. Bakaliowa 26
05-080 Mościska
Tel.: 022-8620808
Fax: 022-8620809

(SK)

Adresa servisu
Band Servis
Paulínska ul. 22
SK-91701 Trnava
Tel.: 00421 335 511 063
Fax: 00421 335 512 624

(CZ)	Dokumentace záruční opravy			(PL)	Przebieg napraw gwarancyjnych	
(H)	A garanciális javítás dokumentálása			(SK)	Záznamy o záručných opravách	
CZ	Číslo	Datum příjmu	Datum zakázky	Číslo zakázky	Závada	Razítko Podpis
H	Sorszám	Bejelentés időpontja	Javítási időpont	Javítási munkalapszám	Hiba jelleg oka	Pecset Aláírás
	Jótállás új határideje					
PL	Nr.	Data zgłoszenia	Data naprawy	Nr. zlecenia	Przebieg naprawy	Stempel Podpis
SK	Číslo dodávky	Dátum nahlásenia	Dátum opravy	Číslo objednávky	Popis poruchy	Pečiatka Podpis