

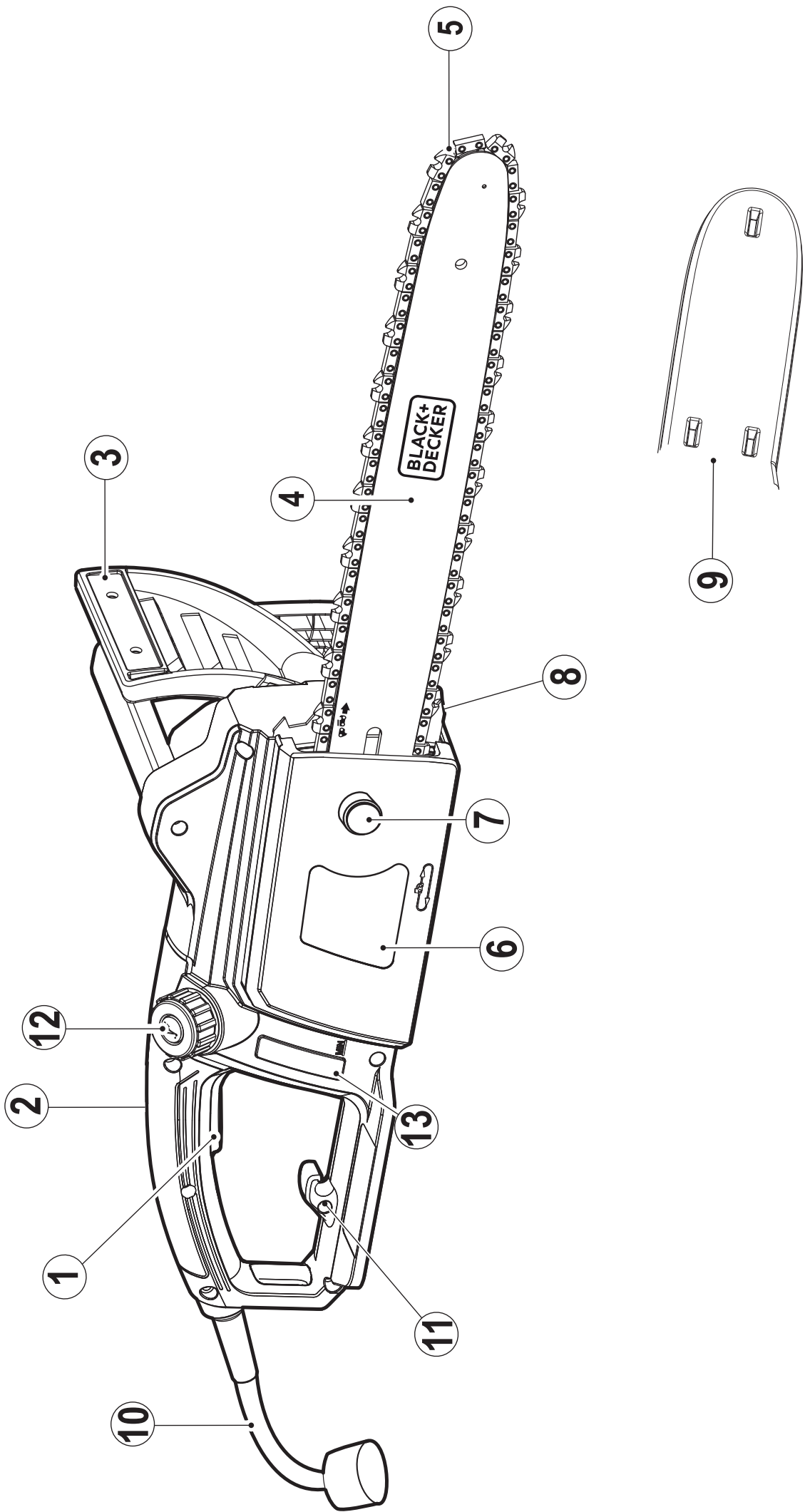
*A kéziszerszám
iparszerű használatra
nem ajánlott.*

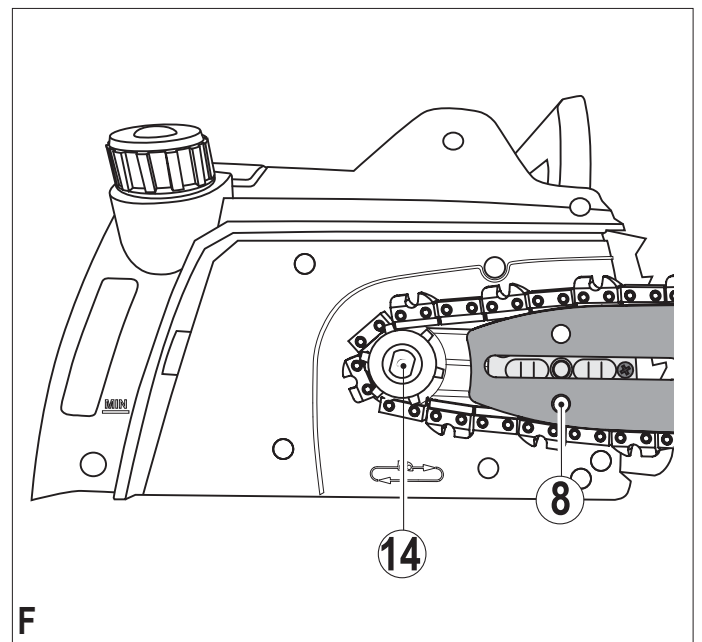
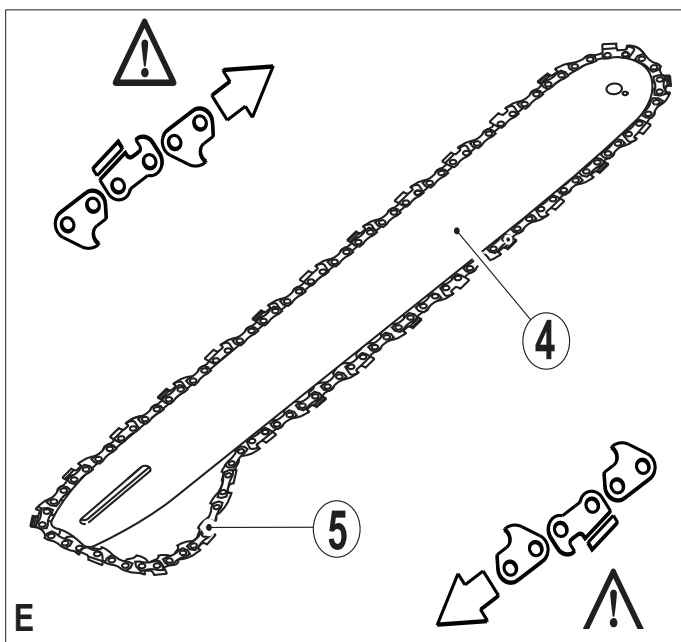
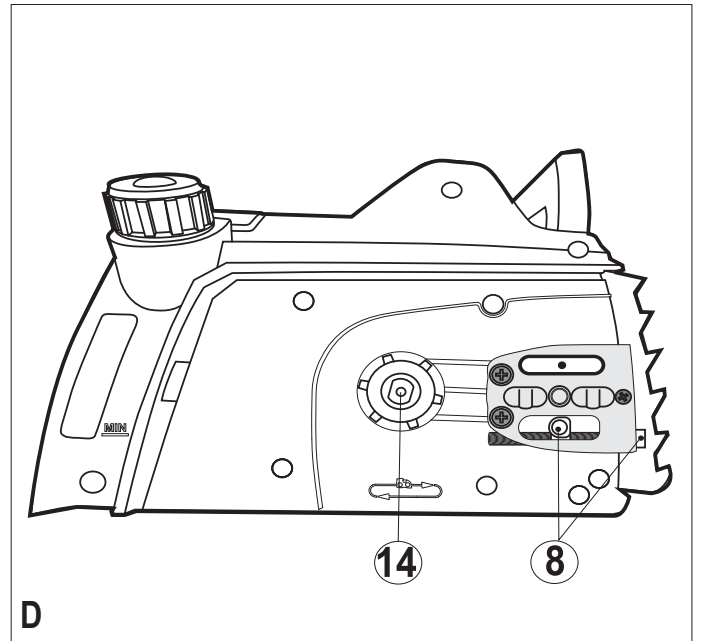
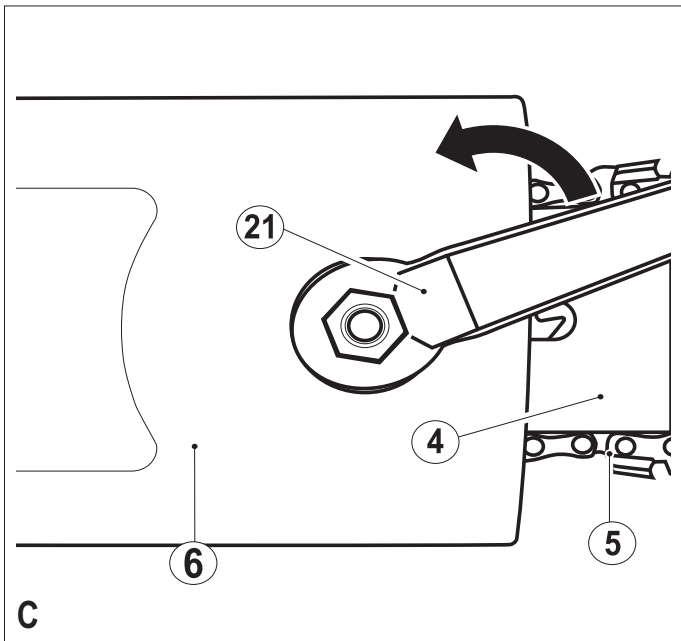
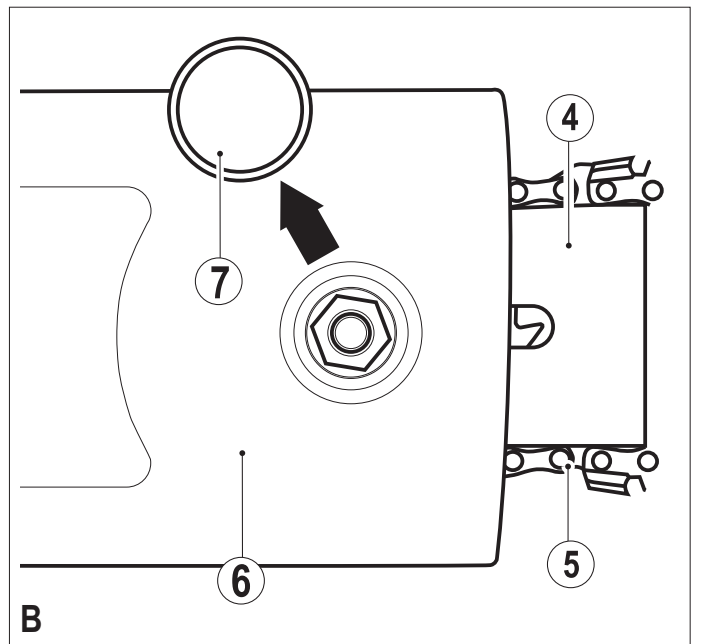
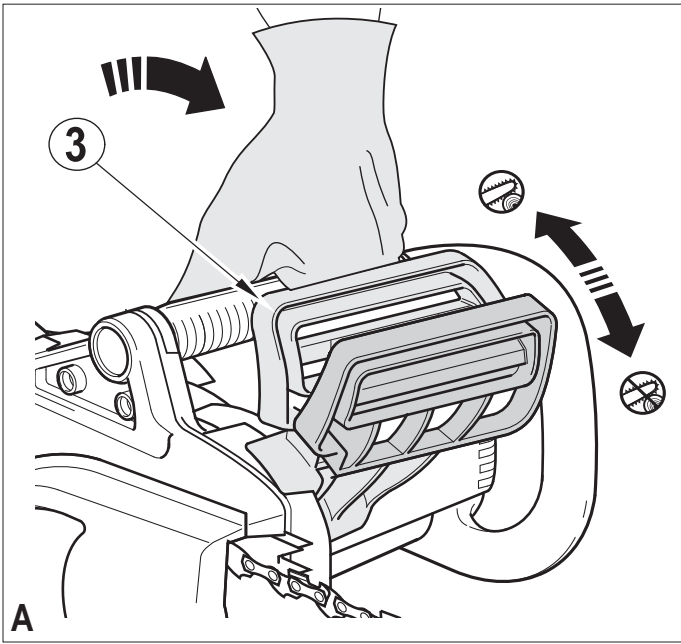
533224 - 54 H

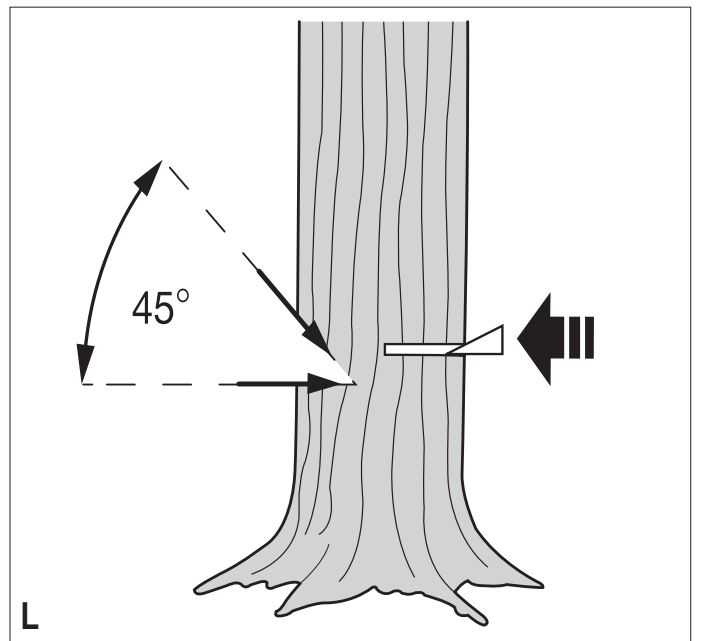
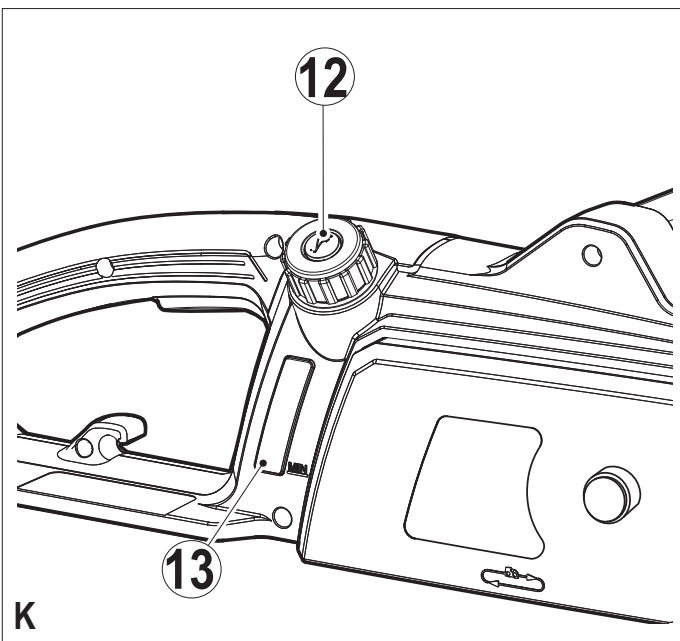
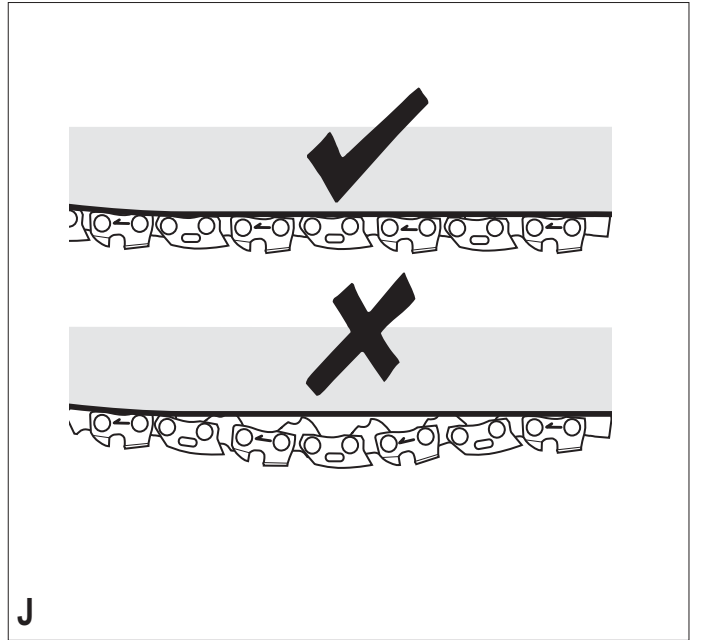
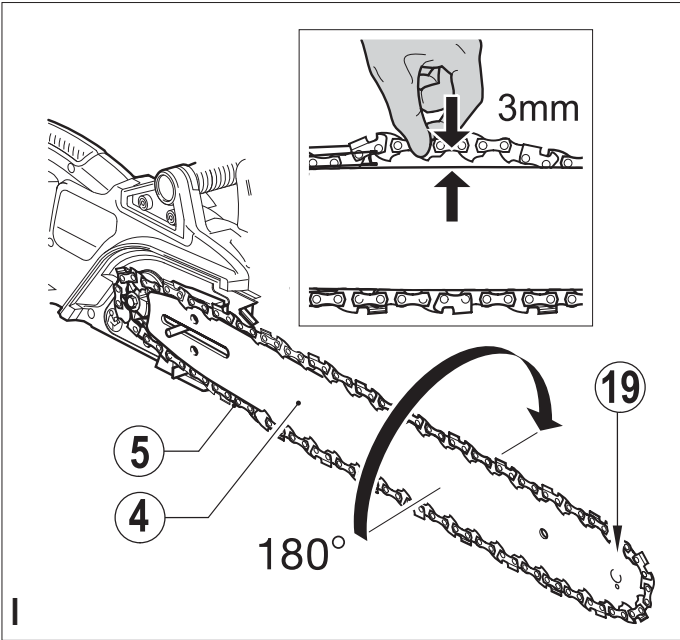
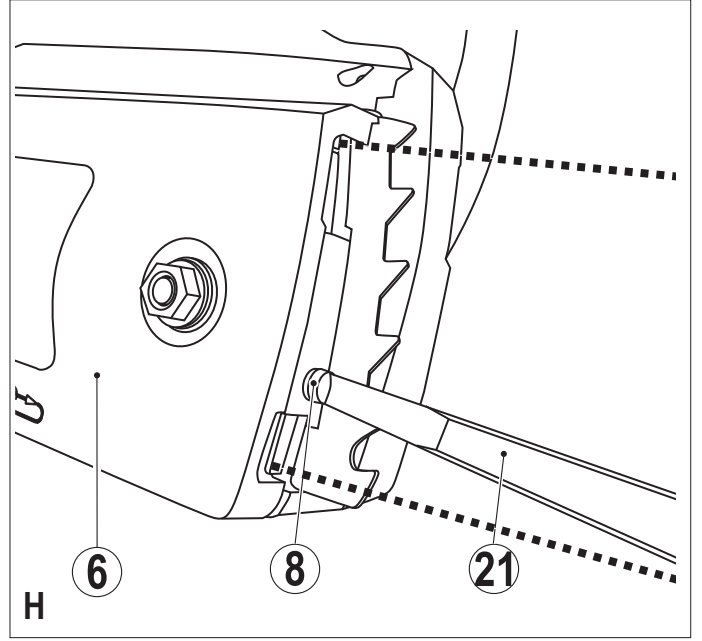
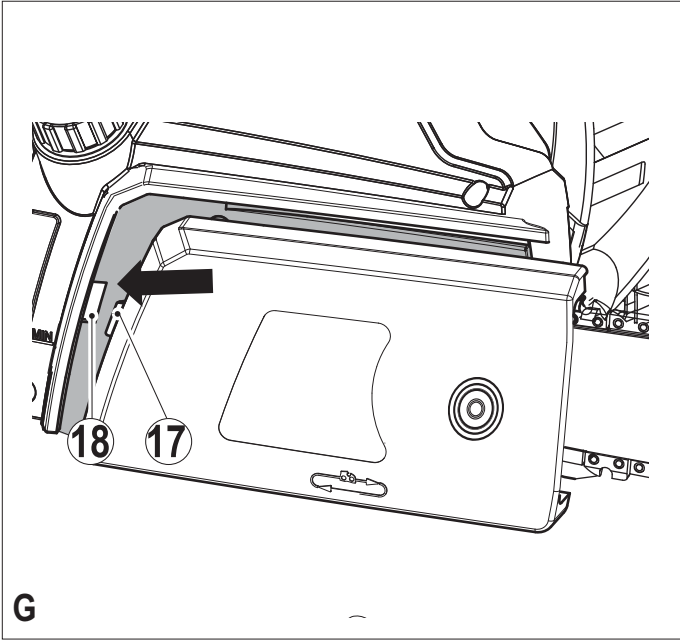
Fordítás az eredeti kezelési utasítás alapján készült

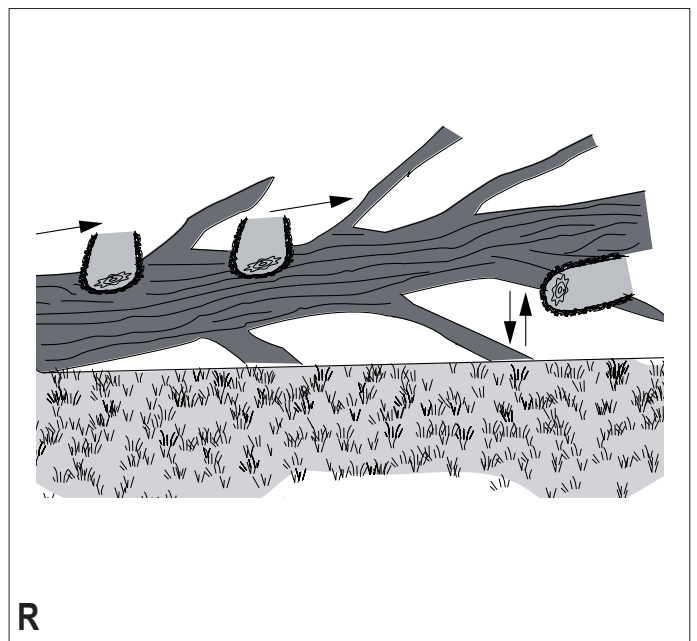
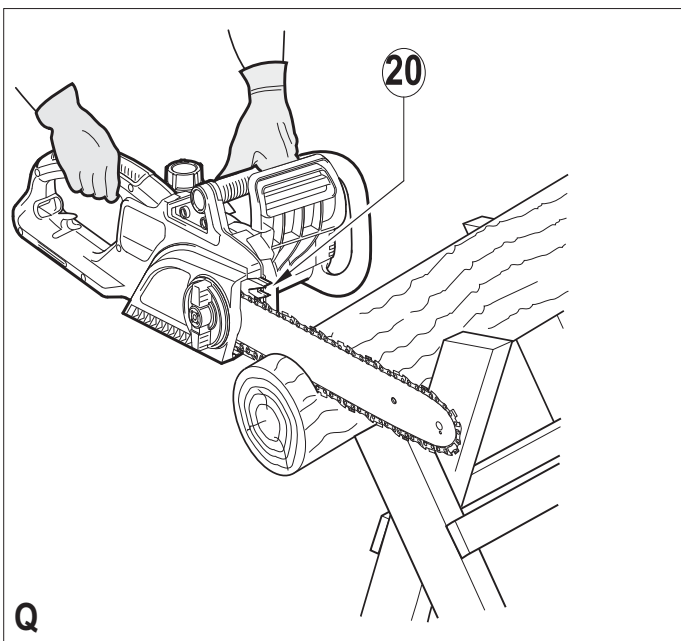
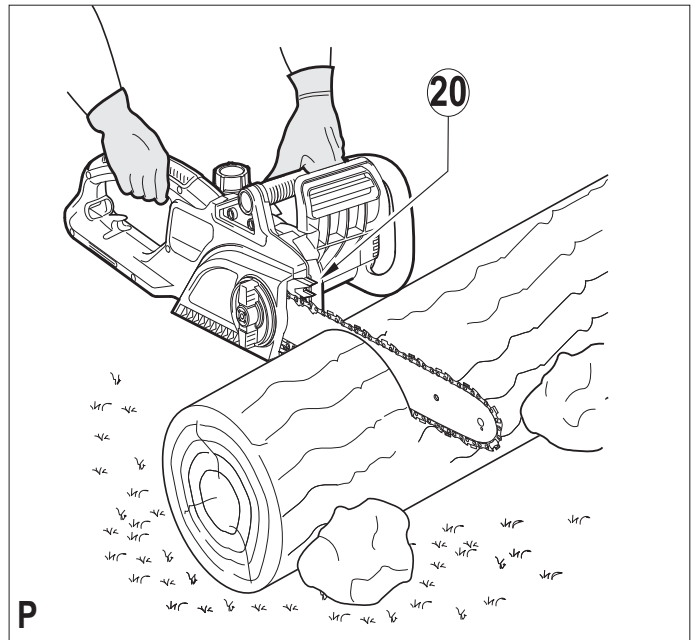
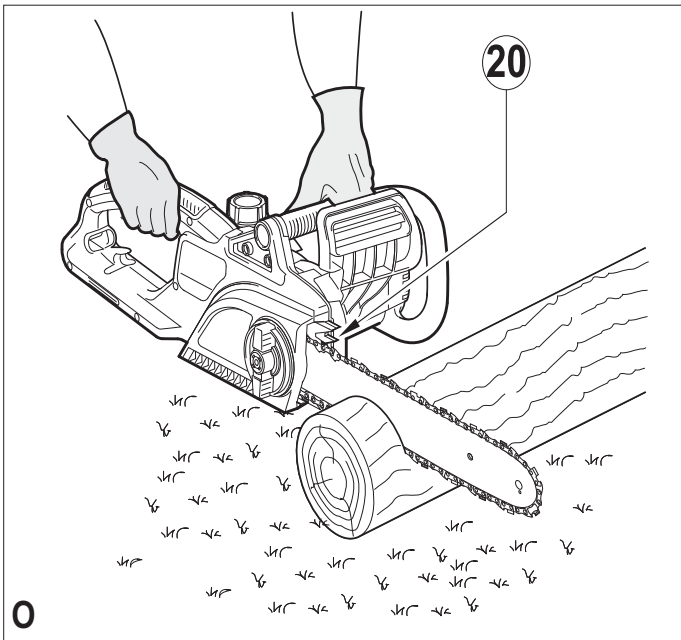
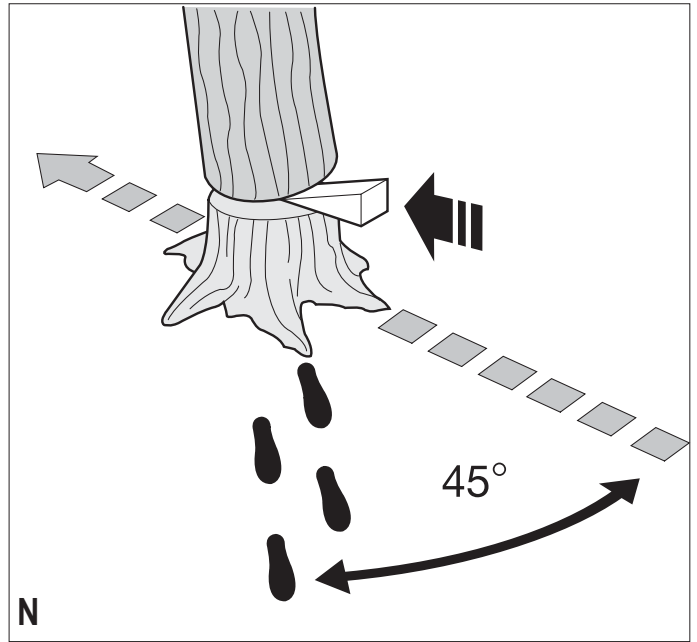
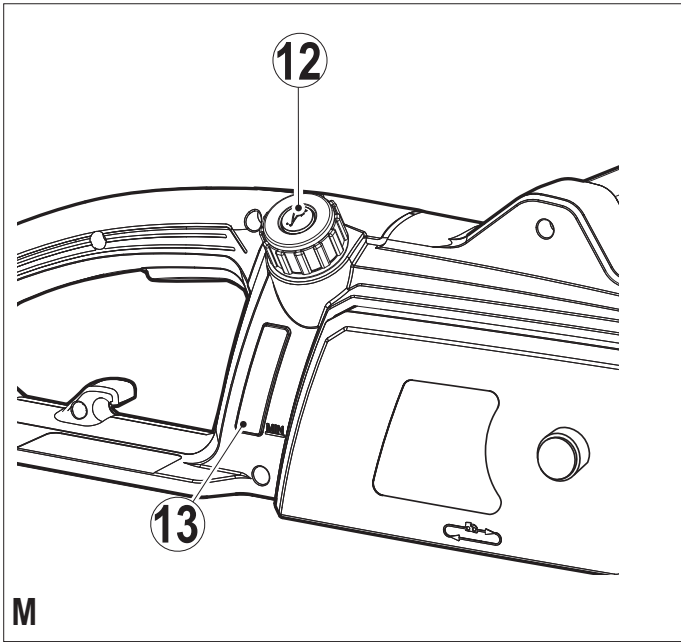
www.blackanddecker.eu

CS1835









Rendeltetészerű használat

Az Ön BLACK+DECKER™ láncfűrészre gallyazásra, fadöntésre, farönkök vágására alkalmas. Ez a szerszám iparszerű felhasználásra nem alkalmas.

Biztonságtechnikai előírások

Elektromos szerszámokra vonatkozó általános biztonságtechnikai figyelmeztetések



Figyelmeztetés! Olvasson el minden biztonságtechnikai figyelmeztetést és útmutatást. Az alábbi figyelmeztetések és útmutatások be nem tartása áramütést, tüzet és/vagy súlyos személyi sérülést okozhat.

Őrizze meg a figyelmeztetéseket és a használati útmutatót későbbi használatra. Az „elektromos szerszám” kifejezés a figyelmeztetéseket az Ön által használt hálózati (vezetékes) vagy akkumulátoros (vezeték nélküli) elektromos szerszámot jelenti.

1. A munkaterület biztonsága

- a. **A munkaterületet tartsa tisztán és világítsa meg jól.** A rendetlen vagy sötét munkaterület növeli a balesetveszélyt.
- b. **Ne használja a szerszámot robbanás- és tűzveszélyes légtérben, például gyúlékony folyadékok, gázok vagy por közelében.** Elektromos szerszámok használatakor szikra keletkezhet, amely begyűjtheti a port vagy gázt.
- c. **A szerszám használata közben tartsa távol a gyerekeket és az arra járókat.** Ha elterelik a figyelmét, elveszítheti a szerszám feletti uralmát.

2. Elektromos biztonság

- a. **Az elektromos kéziszerszám dugasza a hálózati csatlakozóaljzat kialakításának megfelelő legyen. Soha, semmilyen módon ne alakítsa át a csatlakozódugót. Földelt szerszámokkal soha ne használjon adapter dugaszt.** Eredeti (nem átalakított) csatlakozó és ahhoz illő konnektor használata mellett kisebb az áramütés veszélye.
- b. **Ügyeljen arra, hogy teste ne érintkezzék földelt felületekkel, például csővezetékekkel, radiátorral, tűzhellyel és hűtőszekrényvel.** Ha teste földelést kap, nagyobb az áramütés veszélye.
- c. **Esőtől és egyéb nedvességtől óvja az elektromos szerszámot.**
Ha víz kerül az elektromos szerszám belsejébe, nő az áramütés veszélye.
- d. **Gondosan bánjon a kábellel. Az elektromos szerszámot soha ne hordozza és ne húzza a tápkábelnél fogva, a dugaszt pedig ne a kábelnél fogva húzza ki a konnektorból. Tartsa távol a kábelt éles szélektől, mozgó alkatrészekről, védje olajtól és hőtől.** A sérült vagy összetekeredett kábel növeli az áramütés veszélyét.
- e. **A szabadban kizárólag csak arra alkalmas hosszabbító kábelt szabad használni.** Kültéri használatra alkalmas hosszabbító kábel használata mellett kisebb az áramütés veszélye.

- f. **Ha az elektromos szerszám nedves helyen való használata elkerülhetetlen, az elektromos biztonság növelhető egy hibaáramvédő kapcsoló (RCD) előkapcsolásán keresztül.** Hibaáramvédő kapcsoló használata mellett kisebb az áramütés veszélye.

3. Személyes biztonság

- a. **Elektromos szerszám használata közben ne vesztse el éberségét, figyeljen mindig arra, amit tesz, használja a józan eszét. Ne használja a szerszámot, ha fáradt, ha gyógyszer, alkohol hatása vagy gyógykezelés alatt áll.** Elektromos szerszám használata közben egy pillanatnyi figyelmetlenség is súlyos személyi sérülést okozhat.
 - b. **Használjon személyi védőfelszerelést. Mindig hordjon védőszemüveget.** A védőfelszerelések, például porvédő maszk, biztonsági csúszásmentes cipő, védősisak vagy hallásvédő csökkentik a személyi sérülés veszélyét.
 - c. **Gondoskodjon arról, hogy a szerszám ne indulhasson be véletlenül. Ellenőrizze, hogy az üzemi kapcsoló kikapcsolt állásban van-e, mielőtt a hálózatra és/vagy akkumulátorra kapcsolja, a kezébe veszi vagy magával viszi.** Ha az elektromos szerszám hordozása közben az ujját a kapcsolón tartja, vagy bekapcsolt szerszámot helyez áram alá, balesetet okozhat.
 - d. **Mielőtt bekapcsolja az elektromos szerszámot, vegye le róla a szerelőkulcsot.** Forgó alkatrészen felejtett kulcs a szerszám beindulásakor személyi sérülést okozhat.
 - e. **Ne nyúljon ki túlságosan messzire. Kerülje a rendellenes testtartást, és egyensúlyát soha ne veszítse el munkavégzés közben.** Így jobban irányíthatja a szerszámot, még váratlan helyzetekben is.
 - f. **Megfelelő öltözéket viseljen. Ne hordjon ékszert vagy laza ruházatot munkavégzés közben. Haját, ruházatát és kesztyűjét tartsa távol a mozgó alkatrészekről.** A laza öltözék, ékszerek vagy hosszú haj beakadhatnak a mozgó részekbe.
 - g. **Ha a készüléken van porszívási lehetőség, illetve porzsák, ügyeljen arra, hogy megfelelően csatlakoztassa és használja ezeket munka közben.** Porszívó berendezés használatával nagymértékben csökkenthetők a por okozta veszélyek.
- ### 4. Elektromos szerszámok használata és gondozása
- a. **Ne erőltesse az elektromos szerszámot. A munkafeladatnak megfelelő elektromos szerszámot használja.** A megfelelő szerszámmal jobban és biztonságosabban elvégezheti a munkát, ha a teljesítmény kategóriájának megfelelően használja.
 - b. **Ne használja az elektromos szerszámot, ha a kapcsoló nem működőképes.** Bármely elektromos szerszám használata, amely nem irányítható megfelelően az üzemi kapcsolóval, nagyon veszélyes, ezért azonnal meg kell javíttatni a kapcsolót, ha sérült vagy nem működőképes.

- c. **Mielőtt beállítást végez, változtat, vagy tartozékot cserél a szerszámon, illetve mielőtt eltávolítja, húzza ki a dugaszát a konnektorból és/vagy az akkumulátorról.** Ezekkel a megelőző biztonsági intézkedésekkel csökkentheti a szerszám véletlen beindulásának esélyét.
 - d. **Ha nem használja a készüléket, tartsa száraz, gyermekek elől gondosan elzárt helyen; ne engedje, hogy olyan személyek használják, akik nem ismerik a készüléket vagy ezen útmutatásokat.** Az elektromos szerszámok használata nem képzett felhasználók kezében veszélyes lehet.
 - e. **Tartsa karban az elektromos szerszámokat. Ellenőrizze a részegységeket, olajozásukat, esetleg előforduló töréseit, a kézvédőt vagy a kapcsoló sérüléseit és minden olyan rendellenességet, amely befolyásolhatja a szerszám használatát. Ha a szerszám sérült, használat előtt javíttassa meg.** A nem megfelelően karbantartott elektromos szerszámok számos balesetet okoznak.
 - f. **Tartsa élesen és tisztán a vágószerszámokat.** A megfelelően karbantartott éles vágószerszám beszorulásának kisebb a valószínűsége, és könnyebben irányítható.
 - g. **Az elektromos szerszámot, tartozékokat, szerszámszárakat stb. ezeknek az útmutatásoknak megfelelően használja, a munkakörülmények és az elvégzendő feladat figyelembe vételével.** Az elektromos szerszám rendeltetésétől eltérő használata veszélyhelyzetet teremthet.
- 5. Szerviz**
- a. **Javítást csak szakszerviz végezhet, és csak eredeti gyári alkatrészeket szabad felhasználni.** Ezzel biztosítja az elektromos szerszám folyamatosan biztonságos működését.

Elektromos szerszámokra vonatkozó kiegészítő biztonságtechnikai figyelmeztetések



Figyelmeztetés! További biztonsági utasítások láncfűrészekhez

- ♦ **Minden testrészét tartsa távol a fűrészláncától, amikor a fűrész működik. Bekapcsolás előtt mindig győződjön meg róla, hogy a láncfűrész nem ér hozzá semmihez.** A láncfűrész használata közben egy pillanatnyi figyelmetlenség is elég, hogy ruhája vagy teste beleakadjon a láncba.
- ♦ **Mindig úgy tartsa a láncfűrész, hogy jobb keze a hátsó, bal keze pedig az első fogantyún van.** Fordított kéztartással fokozza a személyi sérülés veszélyét, ezért úgy soha ne tartsa.
- ♦ **Az elektromos szerszámot csak a szigetelt felületénél tartsa, mert előfordulhat, hogy a fűrészlánc rejtett vezetékét ér.** Ha a fűrészlánc áram alatt lévő vezetékét ér, az elektromos szerszám fém alkatrészei is áram alá kerülhetnek, és a kezelő áramütést szenvedhet.

- ♦ **Viseljen védőszemüveget és hallásvédőt. Fejének, kezének, lábszárának és lábfejének védelme érdekében további védőeszközök használata is ajánlatos.** Megfelelő védőruházat viselése mellett kisebb a repülő törmelék vagy a lánc véletlen megérintése miatti személyi sérülés veszélye.
- ♦ **Ne dolgozzon a láncfűrészrel fára mászva.** Ha fára felmászva használja a láncfűrész, személyi sérülés lehet a következménye.
- ♦ **Mindig csak stabil, biztonságos és vízszintes felületen állva használja a láncfűrész, és ne veszítse el egyensúlyát.** Csúszós vagy instabil felületen, pl. létrán elveszítheti egyensúlyát és a láncfűrész feletti uralmát.
- ♦ **Ha feszülő ágat vág, számíton rá, hogy az visszacsapódhat.** Amikor a fa szálaiban lévő feszültség oldódik, a megterhelt ág megütheti a kezelőt és/vagy kiránthatja a szerszámot a kezelő uralma alól.
- ♦ **Bokrokat és facsemetéket különös körültekintéssel vágjon.** A vékony anyag beleakadhat a láncba, és Ön felé csapódhat, vagy kimozdíthatja egyensúlyi helyzetéből.
- ♦ **A láncfűrész kikapcsolt állapotában, az első fogantyújánál markolva és a testétől távol tartva szállítsa. Szállításkor vagy tároláskor a pajzsvédő legyen mindig felszerelve a szerszámmra.** Ha megfelelően kezeli a láncfűrész, kisebb annak az esélye, hogy véletlenül a mozgó lánchoz érjen.
- ♦ **A szerszám kenését, a lánc feszítését és a tartozékok cseréjét az útmutatások szerint végezze.** A nem megfelelően megfeszített vagy kent lánc elszakadhat, a visszarúgás veszélye pedig növekedhet.
- ♦ **A fogantyúkat tartsa szárazon és tisztán, olajtól és zsírtól mentesen.** A zsíros, olajos fogantyú csúszós, emiatt elveszítheti a szerszám feletti uralmát.
- ♦ **Csak fát vágjon. Ne használja a láncfűrész rendeltetésétől eltérő célokra. Például: műanyagot, falazatot vagy nem fa építési anyagokat ne fűrészljen vele.** A láncfűrész rendeltetésellenes használata veszélyhelyzetet teremthet.

A visszarúgások okai, ill. ezek megelőzése

Visszarúgás akkor fordulhat elő, ha a vezetőpajzs hegye hozzáér egy tárgyhoz, vagy amikor a fa összezáródik, és beszorítja a fűrészláncot a vágatba.

Ha a vezetőpajzs hegye valamihez hozzáér, hirtelen ellenhatás léphet fel, ami a vezetőpajzsot felfelé és hátra, a kezelő felé löki.

Ha a fűrészlánc a vezetőpajzs felső része mentén csúszódik be, a vezetőpajzs hirtelen a kezelő felé lökődhet.

Mindkét esetben elveszítheti a szerszám feletti uralmát, ami súlyos személyi sérüléssel járhat.

Ne támaszkodjon kizárólag a láncfűrészbe épített biztonsági eszközökre. Mint a láncfűrész használójának, Önnek is meg kell tennie bizonyos lépéseket annak érdekében, hogy balesetmentesen végezhesse munkáját.

A visszarúgás a szerszám helytelen használatának, illetve a helytelen munkamódszereknek vagy munkakörülményeknek a következménye, és az alábbi megfelelő óvintézkedések betartásával elkerülhető:

- ◆ **Mindig erősen markolja a szerszámot, minden ujjá legyen a fűrész fogantyúin. Mindkét kezével tartsa, testét és karját úgy helyezze, hogy a visszarúgó erőknél ellenállhasson.** A kezelő uralma alatt tarthatja a visszarúgó erőket, ha megteszi a megfelelő óvintézkedéseket. Soha ne engedje el a fűrész, amíg teljesen le nem áll.
- ◆ **Ne nyúljon ki túl messzire, és ne vágjon vállmagasság felett.** Így könnyebben elkerülheti, hogy a fűrész hegye véletlenül hozzáérjen valamihez, és váratlan helyzetekben is jobban tudja uralni a szerszámot.
- ◆ **Cseréhez csak a gyártó által megadott láncot és vezetőpajzsot használjon.** A vezetőpajzs és lánc helytelen cseréje láncszakadást és/vagy visszarúgást okozhat.
- ◆ **A fűrészlánc élezését és karbantartását a gyártó előírásai szerint végezze.** A vezető mélységének csökkenésével nő a visszarúgás esélye.
- ◆ Ha a fa közelében vagy belsejében lévő fémhez, cementhez vagy más kemény anyaghoz ér, az visszarúgást okozhat.
- ◆ A tompa vagy laza lánc visszarúgást okozhat.
- ◆ Ne próbálja korábbi vágásba bevezetni a fűrész. Az is okozhat visszarúgást. Mindig új vágást kezdjen.

Biztonsági ajánlások a láncfűrészhez

- ◆ Nyomatékosan ajánljuk, hogy ha korábban még nem használt láncfűrész, kérjen gyakorlati tanácsokat a fűrész és a védőeszközök használatáról egy gyakorlott felhasználótól. Eleinte gyakorlásképpen fűrészbakon vagy állványon fűrészseljen farönköt.
- ◆ Azt ajánljuk, hogy amikor a láncfűrész kézben viszi, ügyeljen arra, hogy a fűrészlánc hátrafelé nézzen.
- ◆ Használaton kívül is tartsa karban a láncfűrész. A fűrészláncot és a vezetőpajzsot rövid idejű tárolás esetén is vegye le, és olajba merítve tárolja. A fűrész minden részét száraz, biztonságos helyen, gyerekektől elzárva tárolja.
- ◆ Javasoljuk, hogy tárolás előtt engedje le az olajat a tartályból.
- ◆ Győződjön meg róla, hogy szilárd felületen áll, és tervezze meg előre, merre tud biztonságosan menekülni a kidőlő fa vagy a lehulló ágak elől.
- ◆ Használjon ékeket a fadöntés irányításához, és akadályozza meg, hogy a lánc vagy a vezetőpajzs beszoruljon a vágatba.
- ◆ A fűrészlánc gondozása. Tartsa a láncot élesen és szorosan a vezetőpajzsra. Gondoskodjon arról, hogy a fűrészlánc és a vezetőpajzs megfelelően olajozott és tiszta legyen. Tartsa a fogantyúkat szárazon, tisztán, olajtól és zsírtól mentesen.

Kerülje az alábbiakat:

- ◆ beépített épületfa vágása;
- ◆ hogy a fűrész a földbe szaladjon;
- ◆ drótkerítés, szög, stb. vágása.

Kiegészítő biztonságtechnikai előírások

- ◆ Gondoskodjék róla, hogy legyen valaki a közelben (biztonságos távolságban), ha mégis baleset történ-

ne.

- ◆ Ha bármilyen okból hozzá kell érnie a lánchoz, előtte ellenőrizze, hogy a fűrész ki van-e húzva a konnektorból.
- ◆ A szerszám által kibocsátott zaj meghaladhatja a 85 dB(A) értéket. Ezért javasoljuk, hogy hallásának védelme érdekében tegye meg a megfelelő intézkedéseket.
- ◆ **Használat közben a vezetőpajzs felforrósodhat, óvatosan bánjon vele.**

Mások biztonsága

- ◆ Ezt a készüléket nem használhatják olyan személyek (a gyermekeket is beleértve), akik nincsenek fizikai, érzékelési vagy mentális képességeik teljes birtokában, vagy nincs meg a szükséges tapasztalatuk és tudásuk, kivéve, ha a biztonságukért felelős személy felügyeletet vagy a készülék használatához kioktatást biztosít számukra.
- ◆ Ügyeljen arra, hogy gyermekek ne játsszanak a szerszámmal.

Maradványkockázatok

A szerszám használata további, a biztonsági figyelmeztetések között esetleg fel nem sorolt maradványkockázatokkal is járhat. Ezek a szerszám nem rendeltetésszerű vagy hosszú idejű használatából stb. adódhatnak.

Bizonyos kockázatok a vonatkozó biztonsági előírások betartása és a védőberendezések használata ellenére sem kerülhetők el. Ezek a következők lehetnek:

- ◆ forgó-mozgó alkatrészek megérintése miatti sérülések;
- ◆ alkatrészek, vágókécek vagy tartozékok cseréje közben bekövetkező sérülések;
- ◆ a szerszám hosszú idejű használata miatti sérülések. Ha bármely szerszámot huzamosabb ideig használ, rendszeresen iktasson be szüneteket.
- ◆ halláskárosodás;
- ◆ a fűrészpor belégzése miatti egészségi veszélyek (például tölgy, bükk és MDF anyagok megmunkálásánál).

Súlyozott effektív rezgés gyorsulás

A műszaki adatlapon és a megfelelőségi nyilatkozatban feltüntetett súlyozott effektív rezgés gyorsulási értékeket az EN 60745 szabványnak megfelelően határoztuk meg, így azok felhasználhatók az egyes szerszámoknál mért értékek összehasonlítására is. A megadott érték felhasználható a súlyozott effektív rezgés gyorsulásnak való kitettség mértékének előzetes becsüléséhez is.

Figyelmeztetés! A tényleges súlyozott effektív rezgés gyorsulási érték az elektromos szerszám használata során eltérhet a feltüntetett értéktől, a használat módjától függően. A tényleges súlyozott effektív rezgés gyorsulás szintje az itt feltüntetett szint fölé is emelkedhet.

A 2002/44/EK irányelv által a géppel rendszeresen dolgozók számára megkövetelt szükséges biztonsági intézkedések meghatározásához végzett, a súlyozott effektív rezgés gyorsulásnak való kitettség kiértékelésénél

a napi kitettséget jelentő időn túl figyelembe kell venni a tényleges használat körülményeit, illetve azt, hogy a szerszámot hogyan használják, ideértve a munkafolyamat minden egyes részét, pl. azokat az időszakokat is, amikor a szerszám ki van kapcsolva vagy üresen jár.

Címkék a szerszámon

A szerszámon a következő piktogramok láthatók:



Figyelmeztetés! A sérülésveszély csökkentése érdekében a felhasználónak át kell olvasnia a kezelési kézikönyvet.



A szerszám használata közben viseljen védőszemüveget.



A szerszám használata közben viseljen hallásvédőt.



Esőtől és egyéb nedvességtől védje a szerszámot.



Hangteljesítmény a 2000/14/EK irányelv szerint garantálva.



Vigyázat: Ne húzza túl. Kézzel húzza meg. Csak az ujjával húzza meg.

Elektromos biztonság



Ez a szerszám kettős szigetelésű; ezért nincs szükség földelésre. Mindig ellenőrizze, hogy a hálózati feszültség megfelel-e az adattáblán feltüntetett feszültségnek.

- ♦ Ha a hálózati kábel sérült, a veszély megelőzése végett azonnal cseréltesse ki egy megbízott BLACK + DECKER szakszervizzel.

Hosszabbító kábel használata

- ♦ Mindig jóváhagyott, a szerszám áramfelvételének megfelelő hosszabbító kábelt használjon (lásd a műszaki adatoknál). Kültéri alkalmazáshoz megfelelő és ilyen értelmű jelöléssel ellátott hosszabbító kábelt vegyen igénybe. A termék teljesítményének csökkenése nélkül legfeljebb 30 m hosszú és $2 \times 1,5 \text{ mm}^2$ keresztmetszetű HO7RN-F hosszabbító kábelt használhat. Használat előtt ellenőrizze, nem sérült, kopott vagy előregedett-e a hosszabbító kábel. Ha sérült vagy hibás, cserélje ki. Kábeldob használata esetén mindig teljesen tekerje le a kábelt.

Feszültségcsökkenések

- ♦ Bizonyos áramellátási körülmények között ennél a terméknel a beindítás során előfordulhat rövid ideig tartó feszültségcsökkenés.
- ♦ Ez más berendezésekre is kihatással lehet. Átmene-

tileg gyengülhet például az elektromos világítótestek fényereje.

- ♦ Szükség esetén érdeklődjön meg az áramszolgáltatótól, hogy az áramellátás impedanciája kisebb-e, mint 0,366 ohm. Ilyen körülmények mellett zavarok előfordulása nem valószínű.

Áramütés ellen védekezzen

- ♦ Ügyeljen, hogy a teste ne érintkezzen földelt felületekkel (például fém sínekkel, lámpaoszlopokkal stb.). Az elektromos biztonság egy nagy érzékenységű (30 mA/30ms) hibaáram-védelemmel ellátott áramforrással (RCD) tovább növelhető.



Figyelmeztetés! RCD vagy más megszakító használata nem mentesíti a láncfűrész használóját a kézikönyvben ismertetett biztonsági utasítások betartása és biztonságos munkavégzési gyakorlat alkalmazása alól.

Részegységek

1. Üzemi kapcsoló
2. Reteszelő gomb
3. Elülső védőlemez/láncfék szerelvény
4. Vezetőpajzs
5. Lánc
6. Fűrészlánc védőburkolat szerelvény
7. Láncbeállító rögzítőanyájának fedele
8. Láncfeszesség-állító csavaranya
9. Láncborítás
10. Tápkábel
11. Tápkábel rögzítő
12. Olajtartály sapkája
13. Olajszint kijelző

Összeszerelés



Figyelmeztetés! A láncfűrész végzett munkához mindig viseljen védőkesztyűt.



Figyelmeztetés! Bárminemű karbantartás megkezdése előtt kapcsolja ki a szerszámot, és vegye ki belőle az akkumulátort.



Figyelmeztetés! Szerelés előtt a láncot a vezetőpajzshoz rögzítő szorítót távolítsa el.

A lánc olajozása

Ezt a műveletet akkor kell elvégeznie, amikor egy új láncot (6) először használ. Az új láncot (6) használat előtt legálább egy óráig áztassa láncolajban. BLACK+DECKER láncolajat használjon.

Azt ajánljuk, hogy a láncfűrész élettartama alatt csak BLACK+DECKER olajat használjon, mert a különböző olajok keverése az olaj leromlásához vezethet, ami nagymértékben csökkentheti a láncfűrész élettartamát, és további veszélyeket is okozhat.

Ne használjon fáradt olajat, túl sűrű olajat vagy nagyon híg varrógépolajat sem.

Mindezek károsíthatják a láncfűrészét.

A láncvezető pajzs és a lánc felszerelése (A–H ábra)

- ◆ Helyezze a láncfűrészst stabil felületre.
- ◆ Csavarja ki a láncbeállító rögzítőanyáját (7) (B ábra).
- ◆ Forgassa a rögzítőanyát a mellékelt csavarkulccsal/csavarhúzóval (21) az óramutató járásával ellentétes irányba, hogy levehesse a lánc-védőburkolat szerelvényt (6) (C ábra).
- ◆ Helyezze a fűrészláncot (5) a vezetőpajzsra (4), ügyelve arra, hogy a pajzs (4) felső részén a fűrészfogak a megfelelő irányba, a pajzs eleje felé nézzenek (E ábra).
- ◆ Forgassa a rögzítőanyát a mellékelt csavarkulccsal/csavarhúzóval (21) az óramutató járásával ellentétes irányba, hogy lehetővé tegye a mozgatót (8) (D ábra).
- ◆ Vezesse a fűrészláncot (5) a vezetőpajzs (4) köré úgy, hogy a pajzs (4) hátulsó részének egyik oldalán egy hurok keletkezzen.
- ◆ Vezesse a fűrészláncot (5) a lánckerék (14) köré, igazítsa egymáshoz a vezetőpajzs alján lévő furatot és a láncfeszítő csavart (8) (F ábra).

Tartsa szem előtt: a láncfeszítő anyát szükség szerint forgassa, hogy a középső furatot a csavarral (14) összeigazítsa.

Figyelmeztetés! Ellenőrizze, hogy az elülső védőlemez/láncfék szerelvény (3) az (elülső) helyzetbe van-e állítva, mielőtt visszaszereli (A ábra).

- ◆ Helyezze a láncvédő szerelvényt (6) a láncfűrészre.
- ◆ Ügyeljen arra, hogy a lánc-védőburkolat szerelvényen lévő fül (17) pontosan illeszkedjen a készülék ház vájatába (18) (G ábra).
- ◆ Forgassa láncbeállító rögzítőanyáját (7) az óramutató járásának irányába meghúzásig.
- ◆ Lazítsa ki egy teljes fordulattal a láncbeállító rögzítőanyáját (7), hogy a lánc feszíthető legyen.
- ◆ Az alábbiakban leírt módon ellenőrizze a láncfeszítést. Ne feszítse túl.
- ◆ Húzza meg a láncbeállító rögzítőanyáját a mellékelt csavarhúzóval/csavarkulccsal (21) (H ábra). (A láncvezető pajzs pontozott vonallal van jelölve).

A láncfeszesség ellenőrzése és beállítása (I ábra)

Használat előtt, és használat közben 10 percnként ellenőrizni kell a lánc feszességét.

- ◆ Kapcsolja le a szerszámot az elektromos hálózatról.
- ◆ Kissé húzza meg a láncot (5) az ábra szerint (I ábra betétábrája). A feszesség akkor megfelelő, ha a lánc (5) visszacsapódik, miután 3 mm-re elhúzta a vezetőpajzstól (4). A lánc (5) a pajzs (4) alsó részén nem lóghat be.

Tartsa szem előtt: Ne feszítse túl a láncot, mert ez túlzott kopáshoz vezet, és csökkenti a lánc és a vezetőpajzs élettartamát.

Tartsa szem előtt: Amíg a lánc új, gyakran ellenőrizze a feszességét (előtte ne felejtse áramtalanítani a fűrészst), mert a használat első 2 órájában az új lánc kissé megnyúlik.

A feszesség növelése (H ábra)

- ◆ Forgassa a láncbeállító rögzítőgombját (7) az óramutató járásával ellentétes irányba.
- ◆ Feszítse meg a láncot a láncfeszesség-állító csavarral (8), a feszítéshez az óramutató járásának irányába forgassa a csavart.

- ◆ Húzza meg a láncbeállító rögzítőgombját (7).

A szerszám használata

Figyelmeztetés! Hagyja a szerszámot saját tempójában működni. Ne terhelje túl.

Az olajtartály feltöltése (K ábra)

- ◆ Vegye le az olajsapkát (12), és töltsen fel a tartályt az ajánlott láncolajjal. Az olajsintet az olajsintjelzőn (13) ellenőrizheti. Helyezze vissza az olajtartály sapkáját (12).
- ◆ Időnként kapcsolja ki a gépet, és ellenőrizze az olajsintjelzőt (13); ha az olajsint nem éri el a tartály negyedét, áramtalanítsa a láncfűrészst, és töltsen fel a megfelelő olajjal.

Ezen a láncfűrészen automatikus olajozórendszer biztosítja a lánc és a vezetőpajzs folyamatos kenését.

Azt ajánljuk, hogy a láncfűrész élettartama alatt csak BLACK+DECKER olajat használjon, mert a különböző olajok keverése az olaj leromlásához vezethet, ami nagymértékben csökkentheti a láncfűrész élettartamát, és további veszélyeket is okozhat.

Ne használjon fáradt olajat, túl sűrű olajat vagy nagyon híg varrógépolajat sem. Ezek károsíthatják a láncfűrészst. Csak a megfelelő fokozatú olajat használja (cikkszám: A6023-QZ).

- ◆ Használat közben a láncfűrész automatikusan adagol olajat a lánchoz.

Bekapcsolás

Tartsa szem előtt: A szerszám nem indítható be, ha az elülső védőlemez/láncfék szerelvény nem a „set” állásban van.

- ◆ Markolja meg a láncfűrészst mindkét kezével. Nyomja le a reteszelő gombot (2), majd az üzemi kapcsoló (1) megnyomásával indítsa a szerszámot.
- ◆ Amikor a motor beindul, vegye le hüvelykujját a reteszelő gombról (2), és markolja meg erősen a fogantyút. Ne erőltesse a szerszámot, hagyja saját tempójában dolgozni. Azzal a sebességgel, amelyre a szerszámot tervezték, jobban és biztonságosabban dolgozhat. Túl nagy erő hatására a lánc (5) megnyúlhat.

A láncfék beállítása (A ábra)

- ◆ Ügyeljen arra, hogy a szerszám ne legyen az elektromos hálózatra csatlakoztatva.
- ◆ Húzza az elülső védőlemez/láncfék szerelvényt (3) hátra, a „set” állásba (A ábra).
- ◆ A szerszám most már használatra kész.

A visszarúgás ellen védő láncfék működése

Visszarúgás esetén bal keze hozzáér az elülső védőlemezhez, így az előrefelé nyomódik a munkadarab irányába, és a másodperc töredéke alatt leállítja a szerszámot.

A visszarúgás ellen védő láncfék működésének ellenőrzése (A ábra)

- ◆ Használat előtt mindig ellenőrizze, hogy a visszarúgáskor működésbe lépő fék megfelelően működik-e.
- ◆ Markolja meg erősen mindkét kezével a szilárd felületre helyezett szerszámot, ügyelve, hogy a lánc (5)

ne érjen a talajhoz, és kapcsolja be a szerszámot (lásd: „A láncfűrész bekapcsolása”)

- ◆ Fordítsa előre a bal kezét az elülső fogantyún úgy, hogy kézfeje hozzáérjen az elülső védőlemez/láncfék szerelvényhez (3), majd tolja előre a szerelvényt a munkadarab felé (A ábra). A fűrészláncnak (5) a másodperc töredéke alatt le kell állnia.

A művelet után az elülső védőlemez/láncfék szerelvényt (3) „A láncfék beállítása” című rész útmutatásai alapján állíthatja üzemkész helyzetbe.

Tartsa szem előtt: Ne indítsa újra a motort, amíg nem hallja, hogy teljesen leállt.

Tartsa szem előtt: Ha a láncfék nem működik megfelelően, juttassa el a fűrész egy megbízott BLACK+DECKER márkaszervizbe.

Ha a fűrészlánc (5) vagy a vezetőpajzs (4) megszorul

- ◆ Kapcsolja ki a szerszámot.
- ◆ Kapcsolja le a szerszámot az elektromos hálózatról.
- ◆ Ékelje ki a bevágást, hogy csökkentse a láncvezetőpajzsot (4) terhelő feszültséget. Ne próbálja kicsavarni a láncfűrész a fából.
- ◆ Kezdjen új vágást.

Fadöntés (L–R ábra)

Gyakorlatlan felhasználók nem próbálkozzanak fadöntéssel. Megsérülhetnek vagy anyagi kárt okozhatnak, mert nem tudják szabályozni a dőlés irányát, a fa meghasadhat, vagy sérült, száraz ágak hullhatnak le a vágás közben.

A biztonságos távolság a kidöntendő fa, az arra járók, épületek vagy más tárgyak között a fa magasságának legalább 2 1/2 -szerese. Az e távolságon belül lévő járókelők, épületek és tárgyak ki vannak téve annak, hogy a lezuhanó fa kár tesz bennük.

Fadöntés előtt:

- ◆ Ellenőrizze, nincs-e olyan helyi rendelkezés, amely tiltja vagy szabályozza a fa kivágását.
- ◆ Vegye figyelembe mindazokat a körülményeket, amelyek befolyásolhatják a dőlés irányát, többek között:
 - ◆ a dőlés tervezett iránya;
 - ◆ a fa természetes hajlása;
 - ◆ bármilyen szokatlanul nehéz gallyszerkezet vagy korhadás;
 - ◆ a környező fák és egyéb akadályok, beleértve a légvezetékeket és föld alatti vízlevezető csöveket;
 - ◆ a szél sebessége és iránya.

Tervezze meg előre, merre tud biztonságosan menekülni a kidőlő fa vagy a lehulló ágak elől. Ellenőrizze, hogy menekülési útvonalán nincsenek-e a mozgást megakadályozó vagy hátráltató akadályok. Ne feledje, hogy a nedves fű és a frissen lenyest fa kérge csúszós.

- ◆ Ne próbáljon olyan fát kidönteni, amelynek átmérője meghaladja a láncfűrész vágási hosszát.
- ◆ A dőlés irányának kijelöléséhez végezzen irányadó ék alakú bevágást.
- ◆ Végezzen vízszintes bevágást a fatörzs átmérőjének 1/5-e és 1/3-a közötti mélységig, a dőlés vonalára merőlegesen a fatörzs alján (L ábra).

- ◆ Végezzen felülről egy második, az előbbi keresztetű vágást úgy, hogy kb. 45°-os ék alakú bevágás keletkezzen.
- ◆ Egyetlen, vízszintes fadöntő vágást végezzen a másik oldalról, 25–50 mm-rel az ék alakú bevágás közepe felett. (M ábra) Ne vágja át az irányadó bevágást, mert többé nem tudja befolyásolni a fadőlésének irányát.
- ◆ Üssön be egy vagy több éket a fadöntő vágásba a fadöntéséhez (N ábra).

Fák gallyazása

Ellenőrizze, nincsenek-e olyan helyi rendelkezések, amelyek tiltják vagy szabályozzák a fák gallyazását. Gallyazást csak gyakorlott felhasználó végezhet; a művelet közben nagyobb a lánc becsípődésének és a fűrész visszarúgásnak az esélye.

Gallyazás előtt mérlegelni kell az ágak esésének irányát befolyásoló tényezőket, például az alábbiakat:

- ◆ a levágandó ág hossza át és súlya;
 - ◆ bármilyen szokatlanul nehéz gallyszerkezet vagy korhadás;
 - ◆ a környező fák és egyéb akadályok, beleértve a légvezetékeket is;
 - ◆ a szél sebessége és iránya.
 - ◆ azt, hogy az ág összeakaszodik más ágakkal.
- A kezelőnek fel kell mérnie, hogyan fér hozzá az ághoz, valamint az ág leesésének irányát. Az ág hajlamos arra, hogy a fatörzs felé lendüljön. Nem csak a fűrész kezelője és az arra járók, hanem az ág alatt lévő objektumok és vagyontárgyak is veszélybe kerülhetnek.
- ◆ Az ág hasadásának elkerülése érdekében az első vágást felfelé végezze, az ág vastagságának legfeljebb egyharmadáig.
 - ◆ A második, lefelé irányuló vágás találkozzon az elsővel.

Farönk vágása (O–R ábra)

A vágást attól függően kell végezni, hogyan van a farönk alátámasztva.

Ha lehetséges, használjon fűrészbakot. Mindig úgy kezdje a vágást, hogy a lánc fut, és a hegyes ütköző (20) érintkezik a fával (O ábra).

A vágás befejezésekor fordítsa a hegyes ütköző segítségével a fűrész a fa irányába.

Ha a farönk teljes hosszában alá van támasztva:

- ◆ Lefelé irányuló vágást végezzen, de ne vágjon bele a földbe, mert a lánc gyorsan eltompul.

Ha a farönk mindkét végén alá van támasztva:

- ◆ Először lefelé egyharmadáig vágja be a fát a hasadás elkerülése érdekében, majd felfelé folytassa, amíg a fűrész el nem éri az előző vágatot.

Ha a farönk csak az egyik végén van alátámasztva:

- ◆ Először a hasadás elkerülése érdekében egyharmadáig felfelé vágja be a fát, majd a hasadás további elkerülése végett lefelé folytassa a vágást.

Lejtőn:

- ◆ Mindig az emelkedő irányában álljon.

Ha földön fekvő farönköt vág (O ábra):

- ◆ Támasztékokkal vagy ékekkel rögzítse a munkadarabot. A kezelő vagy az arra járók nem rögzíthetik a farönköt úgy, hogy ráülnek vagy ráállnak. Ügyeljen arra, hogy a lánc ne érjen a földhöz.

Fűrészbak használata (Q ábra):

Fűrészbak használatát nyomtatékosan ajánljuk, amikor csak lehetséges.

- ◆ Fektesse a rönköt stabilan a fűrészbakra. Mindig a fűrészbak lábain túlnyúló részt vágja le. Leszorítókkal vagy hevederekkel rögzítse a munkadarabot.

Faágak levágása (R ábra)

Kidöntött fa ágainak eltávolítása. Az ágak levágásakor a nagyobb alsó ágakat hagyja meg, hogy a törzs kevésbé érjen a földhöz.

A kis ágakat egy-egy vágással távolítsa el. A feszes ágakat az aljuktól a tetejük felé kell vágni, hogy a láncfűrész ne szoruljon be.

Igazítsa ki az ágakat a szemközti oldalon, hogy a törzs a kezelő és a fűrész között legyen. Soha ne vágjon a láb-szárjai között és ne üljön rá a levágandó ágra.

Hibaelhárítás

Hiba	Lehetséges ok	Lehetséges megoldás
A szerszám nem indul	A reteszelő gomb nincs lenyomva.	Nyomja le a reteszelő gombot.
	Az elülső védőlemez fékező helyzetben van	Állítsa vissza az elülső védőlemezt
	Kioldadt a biztosíték	Cserélje ki a biztosítékot
	Kioldott az RCD	Ellenőrizze az RCD-t
	A tápkábel nincs a hálózatra csatlakoztatva	Ellenőrizze a tápkábel csatlakozását
A lánc nem áll le a szerszám kikapcsolása után 2 másodpercen belül	A lánc túl laza	Ellenőrizze a lánc feszességét
A vezetőpajzs/lánc forrónak tűnik/füstöl	Üres az olajtartály	Ellenőrizze az olajsintet
	A vezetőpajzs olajozó furata eldugult	Tisztítsa ki az olajozó furatokat (21 - E ábra), és tisztítsa meg a vezetőpajzs körüli vágatot.
	A lánc túl feszes	Ellenőrizze a lánc feszességét
	A vezetőpajzs lánckereket kenni kell	Olajozza meg a lánckereket
A láncfűrész nem vág jól	A lánc fordítva van feltéve	Ellenőrizze/módosítsa a lánc irányát
		Élesítse meg a láncot

Hiba	Lehetséges ok	Lehetséges megoldás
A láncfűrész nem kap olajat	Törmelék van a tartályban	Űritse ki és cserélje le az olajat
	Az olajsapka furata eltömődött	Távolítsa el a törmelék a furatból
	Törmelék van a vezetőpajzsban	Távolítsa el a törmelék és tisztítsa meg a vezetőpajzsot
	Törmelék van az olajkivezetőben	Távolítsa el a törmelék

Karbantartás

A rendszeres karbantartás biztosítja a szerszám hosszú élettartamát.

Az alábbi ellenőrzések rendszeres elvégzése ajánlott.

Figyelmeztetés! A szerszám karbantartása előtt:

- ◆ Kapcsolja ki és áramtalanítsa a szerszámot.

Olajsint

Az olajsint nem csökkenhet a tartály negyedrésze alá.

Fűrészlánc és vezetőpajzs (F ábra)

- ◆ Néhány órányi használat után, illetve eltárolás előtt szerelje le és alaposan tisztítsa meg a vezetőpajzsot (4) és a láncot (5).
- ◆ Ellenőrizze, hogy a vezetőpajzs tiszta-e, és nincs-e rajta törmelék.
- ◆ Összeszerelésnél fordítsa el 180°-kal a vezetőpajzsot (4), csavarhúzóval vegye le a láncfeszítő keréket, majd szerelje a vezetőpajzs átellenes oldalához.

Figyelmeztetés! Ne feszítse túl.

- ◆ Olajozza meg a lánckereket a lánckerék olajozó furatán (\$) keresztül, ezzel egyenletessé teszi a kopást a vezetőpajzs sínjei körül.

Fűrészlánc élezése

A szerszám lehető legjobb teljesítménye végett fontos, hogy a fűrészlánc fogai élesek legyenek.

Az élezésre vonatkozóan útmutatást talál az élező készletben.

Erre a célra a BLACK+DECKER fűrészlánc-élező készletet ajánljuk (beszerezhető a BLACK+DECKER márkaszervizekben és kijelölt márkakereskedőknél).

Elhasználdott fűrészlánc cseréje

Csere fűrészlánc beszerezhető kiskereskedésekben vagy BLACK+DECKER márkaszervizekben. Mindig eredeti cserealkatrészeket használjon fel.

A fűrészlánc élessége

A fűrészlánc vágóélei azonnal eltompulnak, ha a szerszám vágás közben a földhöz vagy egy szeghez ér.

A fűrészlánc feszessége

Rendszeresen ellenőrizze a fűrészlánc feszességét.

Ha láncfűrészre javításra szorul.

Ez a szerszám megfelel a vonatkozó biztonsági követelményeknek. Javítását csak szakképzett személy végezheti, eredeti cserealkatrészek felhasználásával, mert ellenkező esetben a szerszám használója komoly veszélynek van kitéve. Javasoljuk, hogy biztonságos helyen őrizze meg ezt a használati útmutatót.

Tápcsatlakozó cseréje (csak az Egyesült Királyságban és Írországban)

Ha új tápcsatlakozó dugaszra van szüksége:

- ♦ A régi dugaszt biztonságos módon semmisítse meg.
- ♦ A barna vezetékét kösse az új dugasz fáziscsatlakozójához.
- ♦ A kék vezetékét kösse a nulla csatlakozóhoz.

Figyelmeztetés! A földelő csatlakozóhoz nem kell vezetékét kötnie.

Kövesse a minőségi dugaszokhoz mellékelt szerelési útmutatót.

Ajánlott biztosíték: 10 A.

Környezetvédelem



Elkülönített begyűjtés. Ezt a terméket el kell különíteni a normál háztartási hulladéktól.

Egy napon, mikor BLACK+DECKER terméke eléri technikai élettartamának végét, vagy nincs további szüksége rá, gondoljon a környezetvédelemre. Ezt a terméket a normál háztartási hulladéktól elkülönítve kell megsemmisíteni.



Az elhasznált termékek és csomagolások elkülönített begyűjtése lehetővé teszi ezek újrahasznosítását. Újrahasznosított vagy újra feldolgozott anyagok segítségével a környezetszennyezés, illetve a nyersanyagok iránti igény nagymértékben csökkenthető.

A helyi előírások rendelkezhetnek az elektromos készülékek háztartási hulladéktól elkülönített begyűjtéséről helyhatósági hulladéklerakó helyeken vagy a kereskedők által új termék megvásárlásakor.

A BLACK+DECKER lehetőséget biztosít a BLACK+DECKER termékek begyűjtésére és újrafeldolgozására, amint azok elérték élettartamuk végét. Ez a szolgáltatás ingyenes. Ha igénybe veszi, kérjük, juttassa el a terméket a legközelebbi márkaszervizbe, melyekről a Magyarországi Képviseletnél érdeklődhet.

Az Önhöz legközelebbi márkaszerviz címét a BLACK+DECKER Magyarországi Képviseletétől vagy ebből a kézikönyvből tudhatja meg. A megbízott BLACK+DECKER szervizek listáját, valamint eladás utáni szolgáltatásainkat és kapcsolattartóinkat részletesen megtalálja a következő honlapon: www.2helpU.com.

Műszaki adatok

		CS1835 (1-es típus)
Feszültség	Vac	230
Felvett teljesítmény	W	1800
Vezetőpajzs hossza	mm	345
Maximális vezetőpajzs hossz	mm	418
Lánc sebessége (üresjáraton)	m/s	12,5
Maximális vágáshossz	mm	355
Olajtartály űrtartalma	ml	100
Súly	kg	4,65
Biztonsági osztály		II

Hangnyomásszint az EN 60745 szabvány szerint:

LpA (hangnyomás) 91,7 dB(A),
toleranciafaktor (K) 2,5 dB(A)

LWA (hangteljesítményszint) 102,7 dB(A),
toleranciafaktor (K) 2,5 dB(A)

Súlyozott effektív rezgésyorsulás összértéke (triax vektorösszeg) az EN 60745 szabvány szerint:

Súlyozott effektív rezgésyorsulás (ah) 5,9 m/s²,
toleranciafaktor (K) 1,5 m/s²

CE megfelelési nyilatkozat
GÉPEKRE VONATKOZÓ IRÁNYELV
KÜLTÉRI ZAJRA VONATKOZÓ
IRÁNYELV



CS1835

A Black & Decker kijelenti, hogy a „Műszaki adatok” című fejezetben ismertetett termékek megfelelnek a következő irányelveknek és szabványoknak:
2006/42/EK, EN 60745-1, EN 60745-2-13
2006/42/EK, Láncfűrész, IV. melléklet

TÜV Rheinland LGA Products GmbH;
Tillystraße 2 D - 90431 Nürnberg, Németország;

Tanúsító szervezet azonosító száma: 0197

Akusztikus teljesítményszint a 2000/14/EK irányelv (13-as cikkely, III. melléklet) szerint:

L_{wa} (mért hangteljesítményszint) 102,7 dB(A)
Toleranciafaktor (K) 2,5 dB(A)
 L_{wa} (garantált hangteljesítmény) 108 dB(A)

Ezek a termékek a 2014/30/EU és a 2011/65/EU irányelveknek is megfelelnek. További tájékoztatásért forduljon a Black & Decker vállalathoz a következőkben megadott vagy a kézikönyv végén megtalálható elérhetőségeken.

Az aláírás tulajdonosa a műszaki adatok összeállításáért felelős személy; nyilatkozatát a Black & Decker vállalat nevében adja.

R. Laverick
Műszaki igazgató
Black & Decker Europe, 210 Bath Road, Slough,
Berkshire, SL1 3YD
Egyesült Királyság
2014/10/28

Az Önhöz legközelebb eső hivatalos márkaszervizt a kézikönyvben megadott helyi Black & Decker képviselő segítségével érheti el. Alternatív megoldásként a szerződött Black & Decker szervizek listája, illetve az eladásutáni szolgáltatásaink és ezek elérhetőségének részletes ismertetése a következő internetes címen érhető el:
www.2helpU.com

Kérjük, látogassameg a **www.blackanddecker.hu** weboldalunkat, hogy regisztrálja az új BLACK+DECKER termékét, ill. hogy megismerje az új termékeinkkel és egyedi ajánlatainkkal kapcsolatos legújabb híreinket. A BLACK+DECKER márkával és termékválasztékunkkal kapcsolatos további tájékoztatást a **www.blackanddecker.hu** internetes címen találhat.

BLACK & DECKER JÓTÁLLÁSI JEGY ÉS JÓTÁLLÁSI FELTÉTELEK

Gratulálunk Önnek ennek az értékes Black & Decker készülék megvásárlásához.

Azon termékeinkre, amelyet fogyasztói szerződés keretében háztartási, hobby célra vásárolnak **24 hónap jótállást vállalunk.**

A termék iparszerű használatra nem alkalmas!

A jótállás a fogyasztó jogszabályból eredő jogait nem érinti.

1) A Stanley Black & Decker Hungary Kft. a jótállás, kellék- és termékszavatosság keretében végzett javításokat vagy a termék kicserélését 19/2014. (IV.29.) NGM rendelet és a 151/2003. (IX.22.) Kormányrendelet szerint végzi a jótállási idő, illetve a kellék- és termékszavatossági jogok érvényesíthetőségének teljes időtartama alatt.

- A fogyasztó jótállási igényét a jótállási jeggyel érvényesítheti, ezért kérjük azt őrizze meg.
- Vásárláskor a forgalmazónak (kereskedőnek) a jótállási jegyben fel kell tüntetnie a fogyasztási cikk azonosításra alkalmas megnevezését, típusát, gyártási számát, továbbá – amennyiben van ilyen – azonosításra alkalmas részeinek meghatározását, illetve a fogyasztó részére történő átadásának időpontját. A jótállási jegyet a forgalmazó (kereskedő) nevében eljáró személynek alá kell írnia és a kereskedés azonosítására alkalmas tartalmú (minimum cégnév, üzlet címe) bélyegzővel olvashatóan le kell bélyegezni. Kérjük, kísérelje figyelemmel a jótállási jegy megfelelő érvényesítését, mivel a kijelölt szervizeknél a jótállási igény csak érvényes jótállási jeggyel érvényesíthető. Amennyiben a jótállási jegy szabálytalanul került kiállításra, jótállási igényével kérjük forduljon a terméket az Ön részére értékesítő partnerünkhöz (kereskedőhöz). A jótállási jegy szabálytalan kiállítása vagy a fogyasztó rendelkezésére bocsátás elmaradása nem érinti a jótállási érvényességét. Kérjük, hogy a jótállási jegyben kívül a nyugtát vagy számlát is szíveskedjen megőrizni a gyorsabb és hatékonyabb ügyintézés érdekében, mert a szerződés megkötése az ellenérték megfizetését igazoló bizonylattal is bizonyítható.

c) Elvesztett jótállási jegyet csak a fogyasztói szerződés létrejöttét igazoló nyugta vagy számla ellenében tudunk pótolni!

2) **Nem terjed ki a jótállás:**

- amennyiben a hiba oka rendeltetésellenes, illetve a mellékelt magyar nyelvű használati kezelési útmutatóban foglaltaktól eltérő használat, átalakítás, szakszerűtlen kezelés, helytelen tárolás, elemi kár vagy egyéb a vásárlás után a fogyasztó érdekkörében keletkezett ok miatt következik be;
- amennyiben a terméket iparszerű (professzionális) célokra használták, kölcsönzési szolgáltatás nyújtásához használták fel (nem fogyasztói szerződés);
- azon alkatrészekre, amelyek esetében a meghibásodás a jótállási időn belüli rendeltetészerű használat mellett az alkatrészek természetes elhasználódása, kopása miatt következett be (így különösen: fűrészlánc, fűrészlap, gyalukés, meghatószíj, csapágyak, szénkefe, csillagkerék);
- a készülék túlterhelése miatt jelentkező hibákra, amelyek a hajtómű meghibásodásához, vagy egyéb ebből adódó károkhoz vezetnek;
- a termék nem hivatalos szervizben történt javításából eredő hibákra;
- az olyan károsodásokra, amelyek nem eredeti Black & Decker kiegészítő készülékek és tartozékok használatából adódnak **amennyiben a szakszerviz bizonyítja, hogy a hiba a fenti okok valamelyikére vezethető vissza.**

3) A fogyasztó a kijavítás vagy csere iránti igényét a jótállási időn belül a kereskedőnél, illetve kijavítás iránti igényét a jótállási jegyben feltüntetett javítószolgálatnál is érvényesítheti.

Termékszavatossági igényét kérjük a jótállási jegyben feltüntetett gyártónak vagy forgalmazónak szíveskedjen bejelenteni.

- Nem számít bele a jótállási időbe a kijavítási időnek az a része, amely alatt a fogyasztó a terméket nem tudta rendeltetészerűen használni.
 - A terméknek a kicseréléssel vagy kijavítással érintett részére a jótállási idő újból kezdődik.
 - Ha a fogyasztási cikk a vásárlástól (üzembe helyezéstől) számított három munkanapon belül meghibásodik, a fogyasztó ezen időtartamon belül kérheti annak kicserélését feltéve, hogy a meghibásodás a rendeltetészerű használatot akadályozza. A hiba fennállásának, vagy a rendeltetészerű használatot akadályozó mérték megállapításához a kereskedő kérheti a szakszerviz közreműködését.
 - Amennyiben a jótállási igény bejelentését követően a kereskedő az igény teljesíthetőségéről azonnal nem tud nyilatkozni, úgy öt munkanapon belül kell értesítenie a fogyasztót az álláspontjáról.
 - Ha a kijavítás vagy a csere nem lehetséges, a fogyasztó választása szerint műszakilag és értékében hasonló készülék kerül felajánlásra, vagy a vételár arányos leszállítására kerül sor, avagy visszafizetésre kerül a vételár.
 - A termék hibája miatt a fogyasztó a forgalmazótól is követelheti a hiba kijavítását vagy a termék kicserélését a forgalomba hozattaltól számított két év elteltéig (termékszavatosság).
- 4) A jótállás alapján történő javítás során a forgalmazónak, illetve a javítószolgálatnak (kereskedőnek) törekednie kell arra, hogy a kijavítást legfeljebb 15 napon belül megfelelő minőségben elvégezze, elvégeztesse.

A jótállás keretébe tartozó kijavítás vagy csere esetén a forgalmazó, illetve a javítószolgálat a jótállási jegyben köteles feltüntetni:

- a kijavítás iránti igény bejelentésének és a kijavításra történő átvétel időpontját,
- a hiba okát és a kijavítás módját;
- a termékfogyasztó részére történő visszaadásának időpontját,
- a kicserélés tényét és időpontját.

A termék meghibásodása esetén a fogyasztót az alábbi jogok illetik meg:

Elsősorban - választása szerint - kijavítást vagy kicserélést követelhet. A csereigény akkor megalapozott, ha a termék a fogyasztónak okozott jelentős kényelmetlenség nélkül, megfelelő minőségben és ésszerű határidőn belül, értékcsökkenés nélkül nem javítható ki, vagy nem kerül kijavításra.

Ha az előírt módon történő kijavításra, illetve kicserélésre vonatkozó kötelezettségének a forgalmazó nem tud eleget tenni, a fogyasztó – választása szerint – a vételár arányos leszállítását igényelheti, a hibát a forgalmazó költségére maga kijavíttathatja, vagy elállhat a szerződéstől (a hibás áru visszaszolgáltatásával egyidejűleg kérheti a nyugtán vagy számlán feltüntetett bruttó vételár visszatérítését). Jelentéktelen hiba miatt elállásnak nincs helye!

Kérjük, hogy a hiba felfedezését követő legrövidebb időn belül szíveskedjen azt a szervizben vagy a forgalmazónál bejelenteni. A kijavítást vagy kicserélést - a dolog tulajdonságaira és a fogyasztó által elvárható rendeltetésére figyelemmel - megfelelő határidőn belül, a fogyasztó érdekeit kímélve kell elvégezni.

Gyártó:	Forgalmazó:
Black & Decker Europe, 210 Bath Road, Slough, Berkshire, SL13YD,	Stanley Black & Decker Hungary Kft 1016. Budapest, Mészáros u. 58/B
Egyesült Királyság	

Fogyasztói jogvita esetén a fogyasztó a megyei (fővárosi) kereskedelmi és iparkamarák mellett működő békéltető testület eljárását is kezdeményezheti!

Kereskedő által a vásárlással egyidejűleg kitöltendő

Kereskedő neve és címe:

A fogyasztási cikk megnevezése:

Típusa:

Gyártási száma:

Szerződéskötés és a termék fogyasztó részére történő átadásának dátuma: P.H.
 aláírás

Kereskedő által kitöltendő kicserélés esetén

A fogyasztó a hibás terméket valamennyi tartozékával átadta.

A kicserélés időpontja: P.H.
 aláírás

A hibátlan terméket átvettem.

A kicserélt új termék átvételének időpontja:

fogyasztó aláírása

Kijavítás esetén a szerviz tölti ki:

1. javítás

A kijavítás iránti igény bejelentésének és a kijavításra átvétel időpontja:

A bejelentett hiba oka és a kijavítás módja:

A fogyasztó részére történő visszaadás időpontja:

Amennyiben a termék nem javítható, a csereigény alapos:
 igen / nem (aláhúzással jelölendő)
 P.H.
 aláírás

3. javítás

A kijavítás iránti igény bejelentésének és a kijavításra átvétel időpontja:

A bejelentett hiba oka és a kijavítás módja:

A fogyasztó részére történő visszaadás időpontja:

Amennyiben a termék nem javítható, a csereigény alapos:
 igen / nem (aláhúzással jelölendő)
 P.H.
 aláírás

2. javítás

A kijavítás iránti igény bejelentésének és a kijavításra átvétel időpontja:

A bejelentett hiba oka és a kijavítás módja:

A fogyasztó részére történő visszaadás időpontja:

Amennyiben a termék nem javítható, a csereigény alapos:
 igen / nem (aláhúzással jelölendő)
 P.H.
 aláírás

4. javítás

A kijavítás iránti igény bejelentésének és a kijavításra átvétel időpontja:

A bejelentett hiba oka és a kijavítás módja:

A fogyasztó részére történő visszaadás időpontja:

Amennyiben a termék nem javítható, a csereigény alapos:
 igen / nem (aláhúzással jelölendő)
 P.H.
 aláírás

Stanley Black & Decker Hungary Kft

Iroda	1016 Bp. Mészáros u 58/b.	Tel. 214-05-61	Fax. 214-69-35
--------------	----------------------------------	---------------------------------	---------------------------------

Központi Márkaszerviz

Elérhetőség		Tel/fax	
ROTEL Kft. Márkaszerviz	1163 Bp. (Sashalom) Thököly út 17.	403-22-60, 404-00-14, 403-65-33	service@rotelkft.hu www.rotelkft.hu
INOX Kereskedelmi és Szolgáltató Kft.	Szolnoki út 27-29. 6000 Kecskemét	+36 30 370 7033	szerviz@inox.hu www.inox.hu/

CZ ZÁRUČNÍ LIST

PL KARTA GWARANCYJNA

H JÓTÁLLÁSI JEGY

SK ZÁRUČNÝ LIST



CZ měsíců
H hónap

24

PL miesiące
SK mesiacov

CZ	Výrobní kód	Datum prodeje	Razítko prodejny Podpis
H	Gyári szám	A vásárlás napja	Pecset helye Aláírás
PL	Numer seryjny	Data sprzedaży	Stempel Podpis
SK	Číslo série	Dátum predaja	Pečiatka predajne Podpis

(CZ)

Adresy servisu
Band Servis
Klásterského 2
CZ-140 00 Praha 4
Tel.: 00420 244 403 247
Fax: 00420 241 770 167

Band Servis
K Pasekám 4440
CZ-76001 Zlín
Tel.: 00420 577 008 550,1
Fax: 00420 577 008 559
http://www.bandservis.cz

(H)

Black & Decker Központi
Garanciális-és Márkaszerviz
1163 Budapest
(Sashalom) Thököly út 17.
Tel.: 403-2260
Fax: 404-0014
www.rotelkft.hu

INOX Trading and
Manufacturing LLC
Szolnoki út 27-29.
6000 Kecskemét
Tel.: +36 30 370 7033
e-mail: szerviz@inox.hu
www.inox.hu/

(PL)

Adres serwisu centralnego
ERPATECH
ul. Bakaliowa 26
05-080 Mościska
Tel.: 022-8620808
Fax: 022-8620809

(SK)

Adresa servisu
Band Servis
Paulínska ul. 22
SK-91701 Trnava
Tel.: 00421 335 511 063
Fax: 00421 335 512 624

(CZ)	Dokumentace záruční opravy			(PL)	Przebieg napraw gwarancyjnych	
(H)	A garanciális javítás dokumentálása			(SK)	Záznamy o záručných opravách	
CZ	Číslo	Datum příjmu	Datum zakázky	Číslo zakázky	Závada	Razítko Podpis
H	Sorszám	Bejelentés időpontja	Javítási időpont	Javítási munkalapszám	Hiba jelleg oka	Pecset Aláírás
	Jótállás új határideje					
PL	Nr.	Data zgłoszenia	Data naprawy	Nr. zlecenia	Przebieg naprawy	Stempel Podpis
SK	Číslo dodávky	Dátum nahlásenia	Dátum opravy	Číslo objednávky	Popis poruchy	Pečiatka Podpis