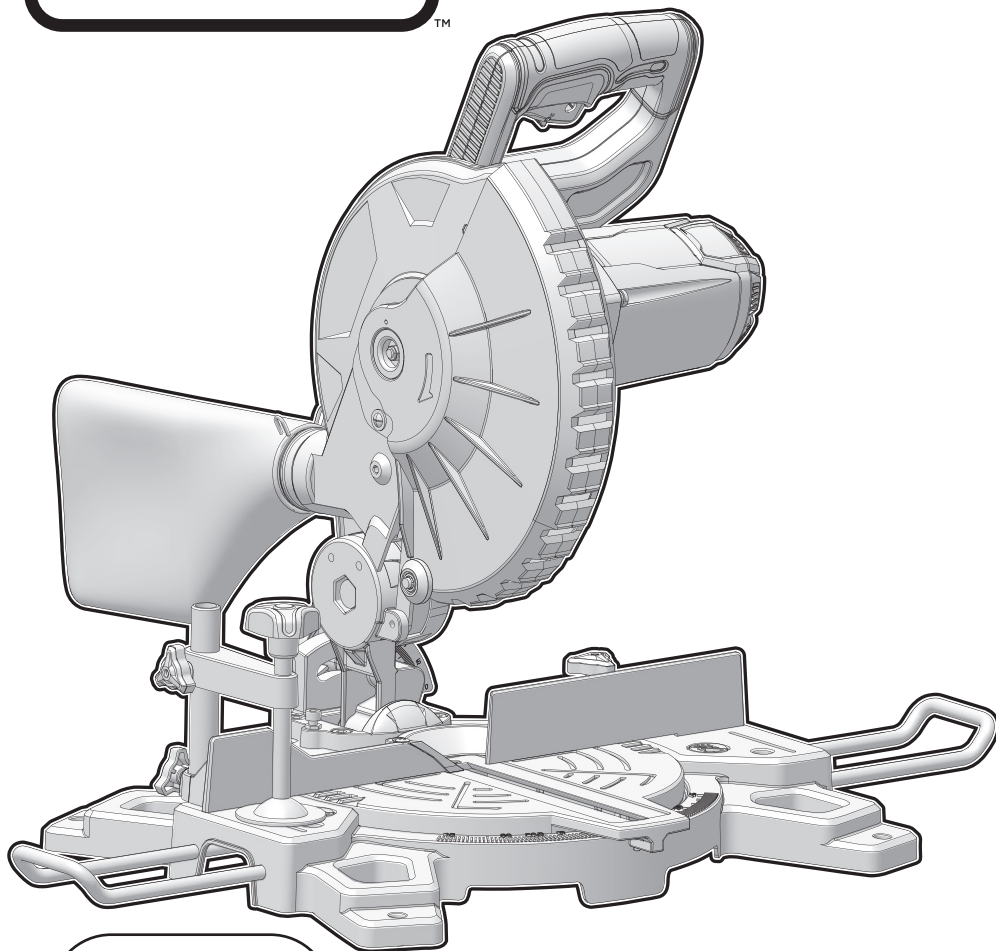


BLACK+ DECKER

TM



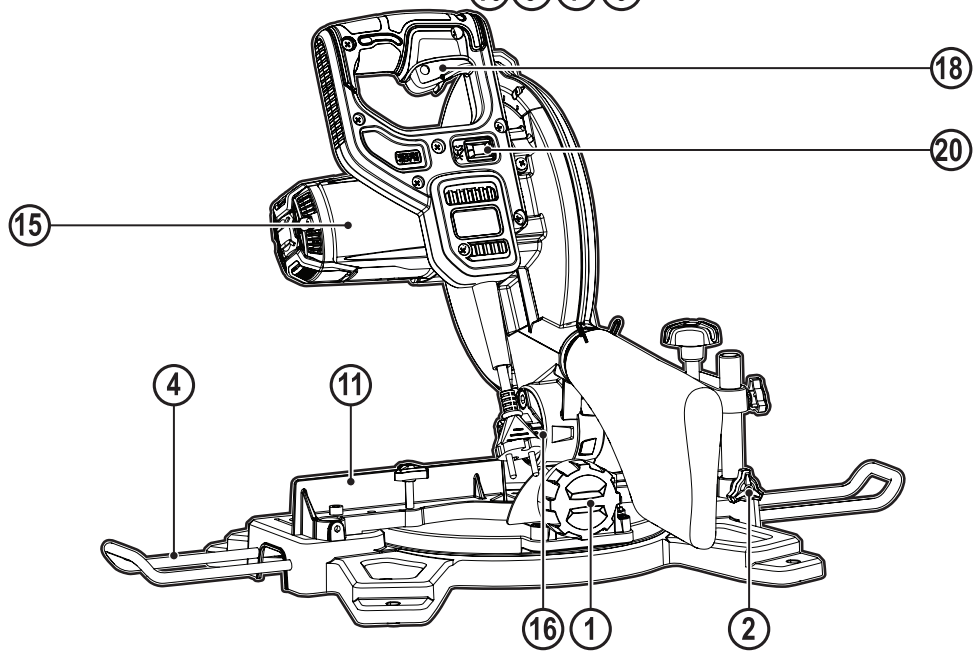
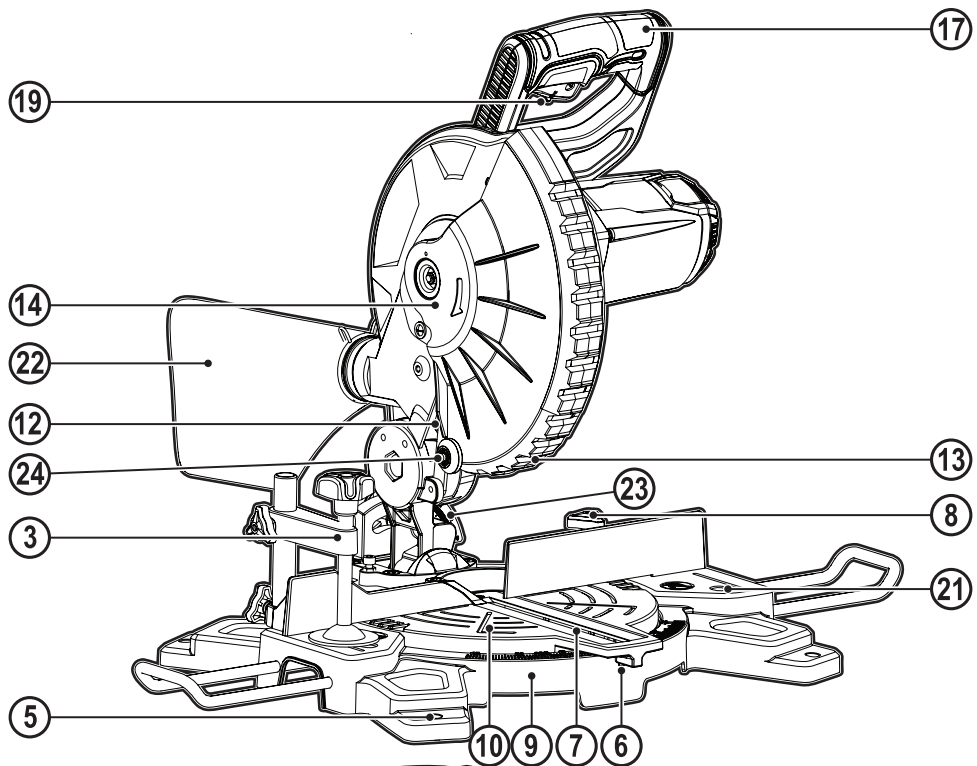
*A kéziszerszám
iparszerű használatra
nem ajánlott.*

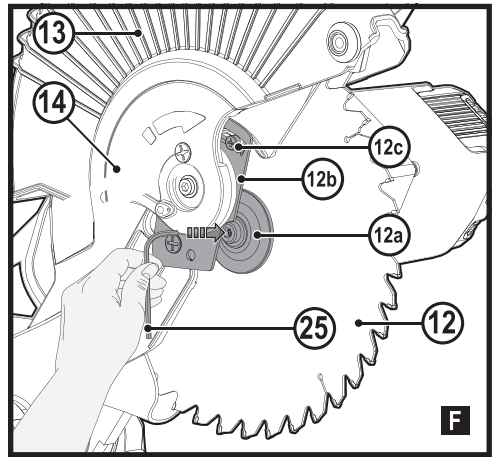
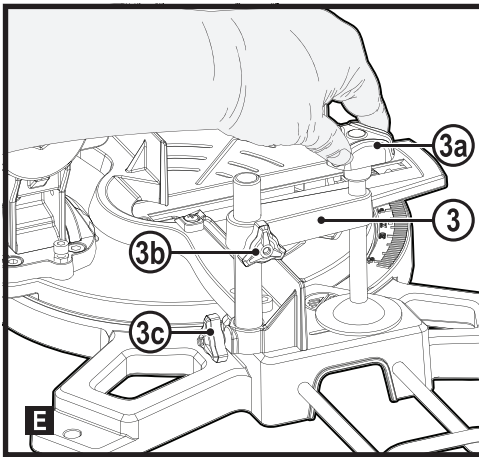
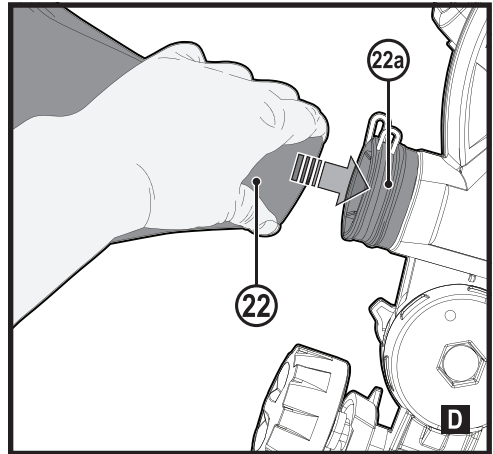
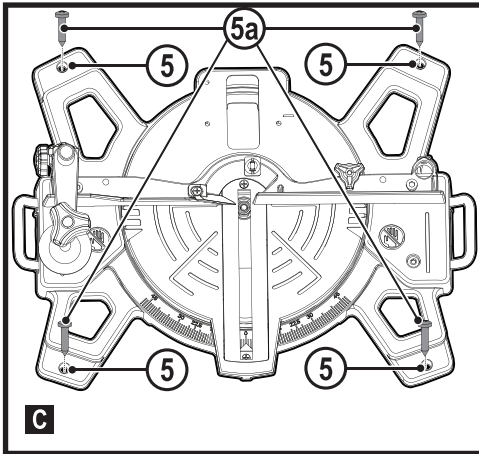
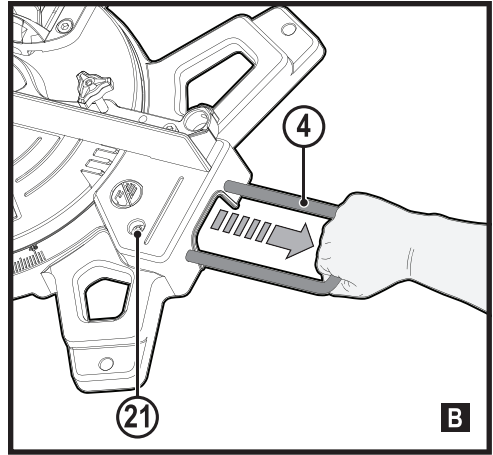
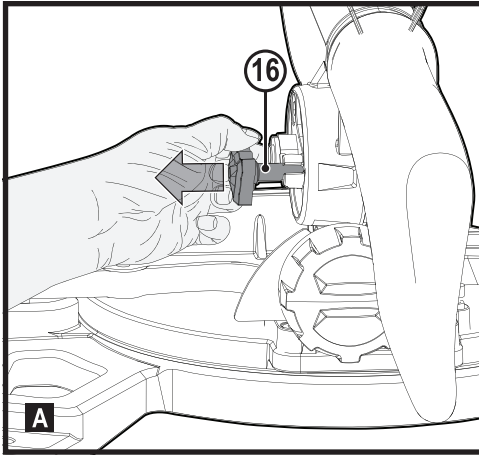
533230 - 17 H

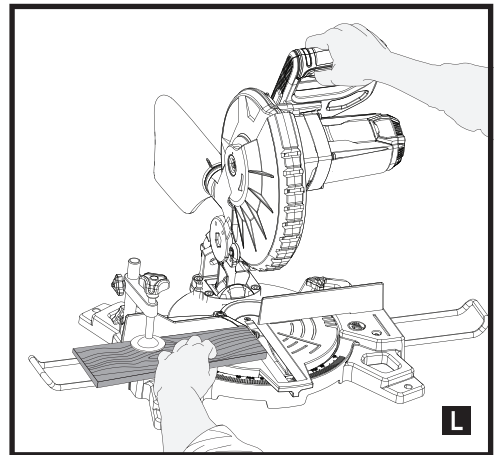
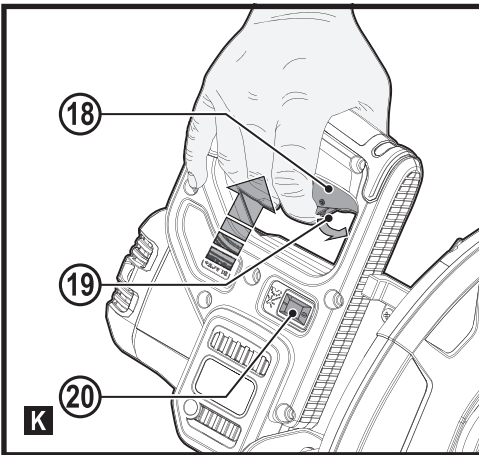
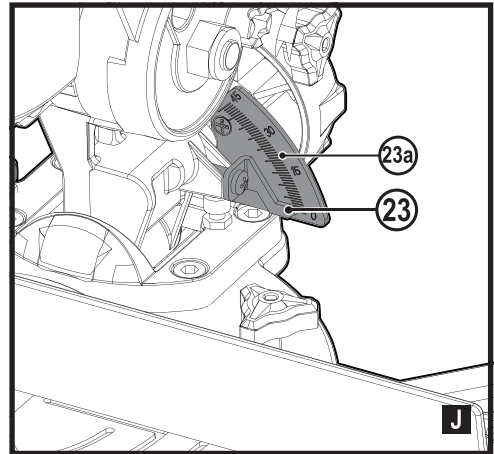
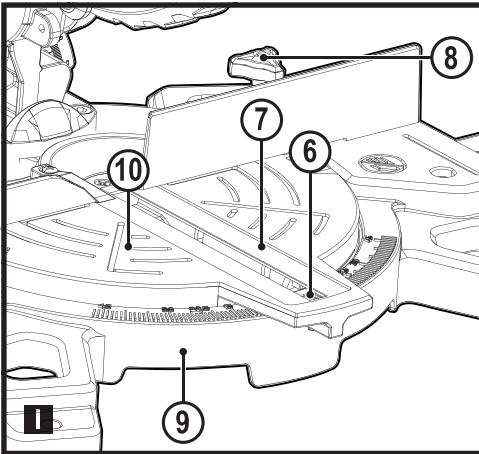
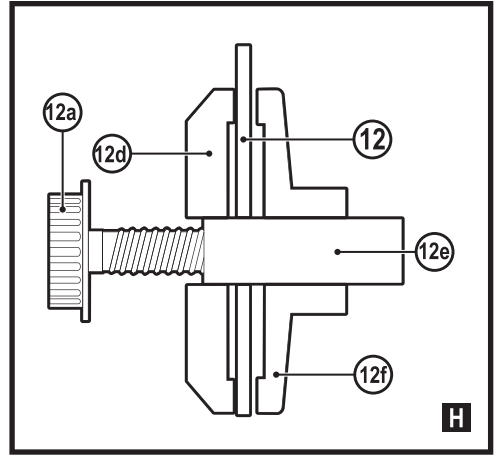
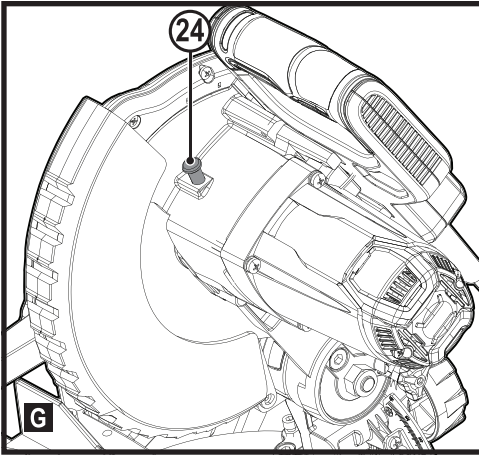
Fordítás az eredeti kezelési útmutató alapján készült

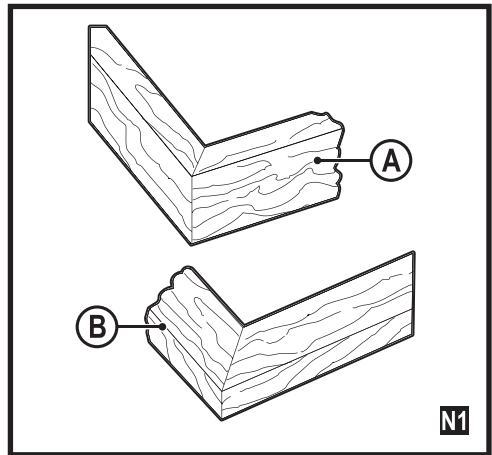
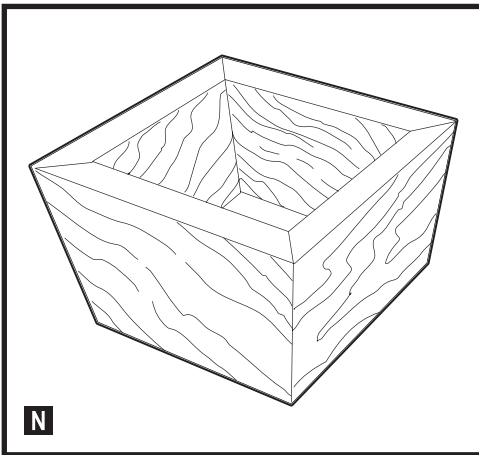
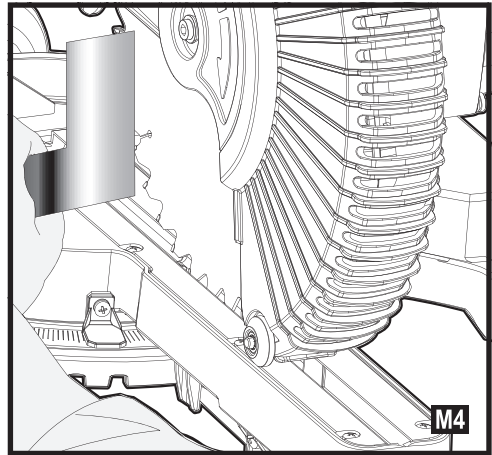
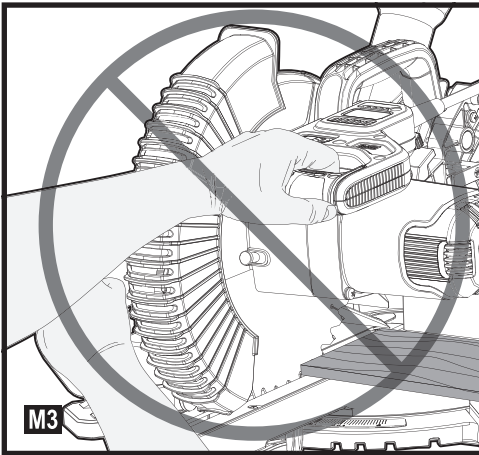
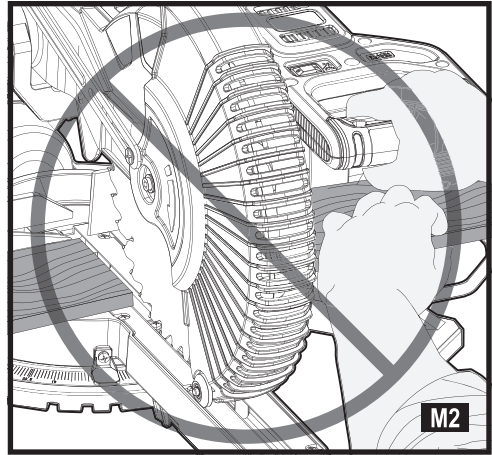
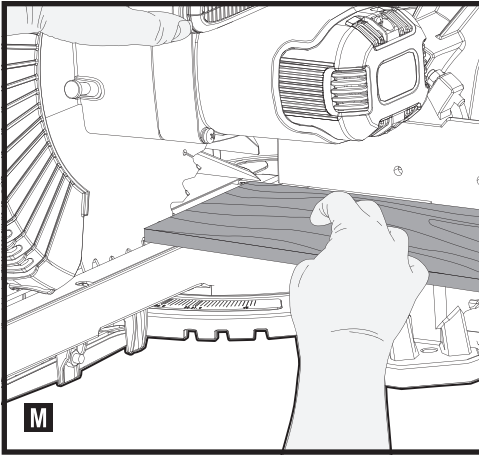
www.blackanddecker.eu

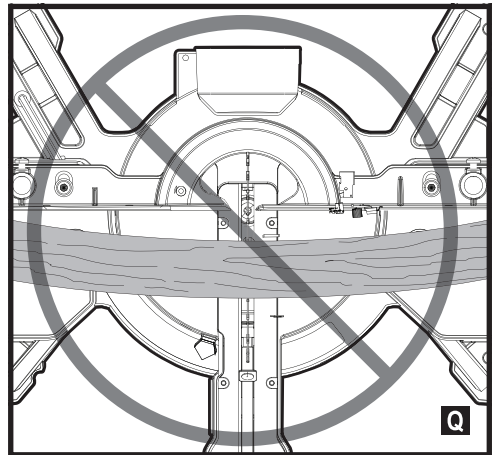
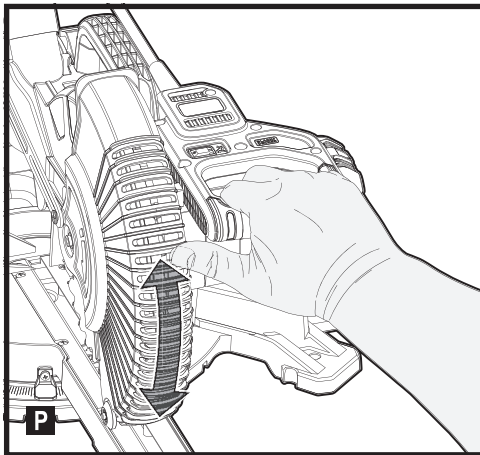
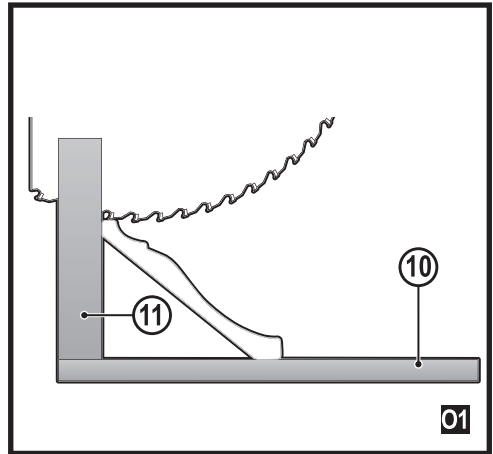
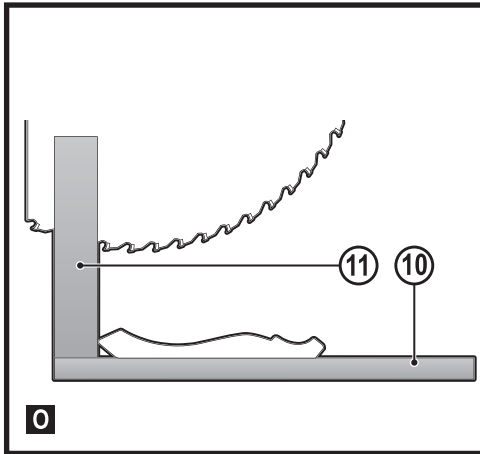
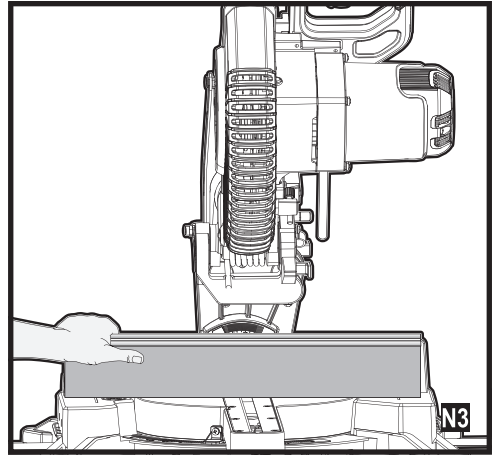
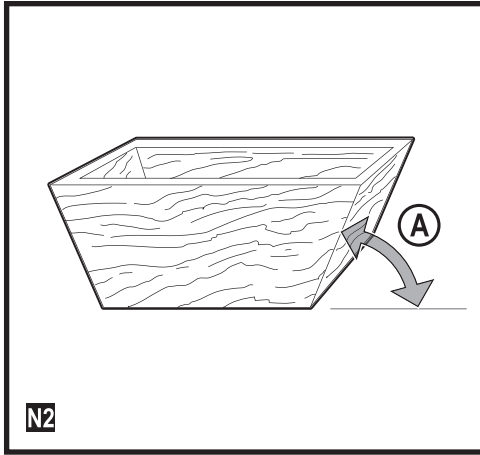
BES702

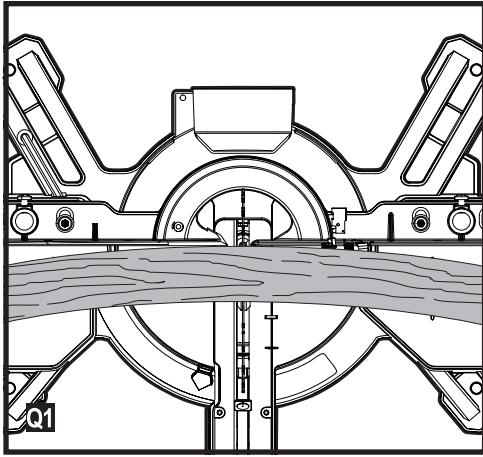












Rendeltetészerű használat

Az Ön BLACK+DECKER BES702 típusú, csúsztatható motorral ellátott kombinált gérvágó fűrészét kizárólag fa, műanyag és nem-vasfém darabolására terveztük. Ipari felhasználásra nem alkalmas.

Biztonságtechnikai útmutatások

Általános biztonságtechnikai figyelmeztetések elektromos szerszámokhoz



Figyelmeztetés! Olvassa át az elektromos szerszámhoz mellékelt összes biztonsági figyelmeztetést, útmutatást, szemléltető ábrát és műszaki adatot. Az alábbiakban felsorolt útmutatások figyelmen kívül hagyása áramütést, tüzet és/vagy súlyos sérülést okozhat.

Őrizze meg a figyelmeztetéseket és a használati útmutatót, hogy a későbbiekben is bármikor utánanézhessen a géppel kapcsolatos összes információnak.

Az „elektromos szerszám” kifejezés a figyelmeztetésekből az Ön által használt hálózati (vezetékes) vagy akkumulátoros (vezeték nélküli) elektromos szerszámot jelenti.

1. A munkaterület biztonsága

- A munkaterületet tartsa tisztán, és világítsa meg jól.** A rendetlen vagy sötét munkaterület növeli a balesetveszélyt.
- Ne használja az elektromos szerszámokat robbanásveszélyes légtérben, például ahol gyúlékony folyadékok, gázok vagy por vannak jelen.** Elektromos szerszámok használatakor szikra keletkezhet, amely begyűjtheti a port vagy gázt.
- Az elektromos szerszám használata közben tartsa távol a gyerekeket és a nézelődőket.** Ha elterelik a figyelmét, elveszítheti a szerszám feletti uralmát.

2. Elektromos biztonság

- Az elektromos szerszám csatlakozódugója a hálózati csatlakozóaljzat kialakításának megfelelő legyen. Soha ne alakítsa át a csatlakozódugaszt. Ne használjon semmilyen adapterdugót (földelt) elektromos szerszámokkal.** Az eredeti dugók és a megfelelő csatlakozók csökkentik az áramütés veszélyét.
- Ügyeljen arra, hogy teste ne érintkezzék földelt felületekkel, például csővezetékekkel, radiátorral, tűzhellyel vagy hűtőszekrényvel.** Ha a teste leföldelődik, nagyobb az áramütés veszélye.
- Esőtől és egyéb nedvességtől óvja az elektromos szerszámokat.**

Ha víz kerül az elektromos szerszámba, nagyobb az áramütés veszélye.

- Gondosan bánjon a kábellel. Soha ne a kábelnél fogva vigye az elektromos szerszámot, és kérjük, ne a kábelnél fogva húzza ki a csatlakozódugót a konnektorból. A kábelt hőtől, olajtól, éles szélektől, illetve mozgó alkatrészekről tartsa távol.** A sérült vagy összetekeredett hálózati kábel használata növeli az áramütés kockázatát.
- A szabadban kizárólag csak arra alkalmas hosszabbító kábelt használjon.** Annak használatával kisebb az áramütés veszélye.
- Ha az elektromos szerszám nedves helyen való használata elkerülhetetlen, az elektromos biztonság növelhető egy hibaáramvédő kapcsoló (RCD) előkapcsolásán keresztül.** FI relé használata mellett kisebb az áramütés veszélye.

3. Személyes biztonság

- Soha ne veszítse el éberségét, figyeljen a munkájára, a józan esztét használja, amikor elektromos szerszámmal dolgozik. Ne használja az elektromos szerszámot, ha fáradt, ha gyógyszer, alkohol hatása vagy gyógykezelés alatt áll.** Elektromos szerszám használatakor egy pillanatnyi figyelmetlenség is súlyos személyi sérülést okozhat.
- Használjon személyi védőfelszerelést. Mindig viseljen védőszemüveget.** A védőfelszerelések, például porvédő maszk, biztonsági csúszásmentes cipő, védősisak vagy hallásvédő csökkentik a személyi sérülés kockázatát.
- Gondoskodjon arról, hogy a szerszám ne indulhasson be véletlenül. Ellenőrizze, hogy a kapcsoló kikapcsolt állásban van-e, mielőtt a hálózatra és/vagy akkumulátorra kapcsolja, a kezébe veszi vagy magával viszi a szerszámot.** Ha az elektromos szerszám hordozása közben az ujját a kapcsolón tartja, vagy bekapcsolt szerszámot helyez áram alá, balesetet okozhat.
- Bekapcsolás előtt távolítsa el az elektromos szerszámról a szerelőkulcsot.** Forgó alkatrészen felejtett kulcs az elektromos szerszám beindulásakor személyi sérülést okozhat.
- Ne nyúljon ki túlságosan messzire. Kerülje a rendellenes testtartást, és egyensúlyát soha ne veszítse el munkavégzés közben.** Így jobban irányíthatja az elektromos szerszámot, még váratlan helyzetekben is.
- Megfelelő öltözetet viseljen. Ne hordjon ékszert vagy laza ruházatot munkavégzés közben. Haját és ruházatát tartsa távol a mozgó alkatrészekről.** A laza ruházat, az ékszerek vagy a hosszú haj beleakadhatnak a mozgó alkatrészekbe.
- Ha a szerszámon van porszivási lehetőség, illetve porzsák, ügyeljen arra, hogy megfelelően csatlakoztassa és használja ezeket munka közben.**

Porelszívó berendezés használatával nagymértékben csökkenthetők a por okozta veszélyek.

- h. Ne engedje, hogy a szerszámok gyakori használata során szerzett tapasztalatai túlzott biztonságérzetet keltsenek Önben, és amiatt elhanyagolja a biztonsági alapelveket.** Gondatlan cselekvés már a másodperc töredéke alatt is súlyos sérülést okozhat.
- 4. Elektromos szerszámok használata és gondozása**
- a. Ne erőltesse az elektromos szerszámot.**
A munkafeladatnak megfelelő elektromos szerszámot használja. A megfelelő szerszámmal jobban és biztonságosabban elvégezheti a munkát, ha a teljesítmény kategóriájának megfelelően használja.
- b. Ne használja az elektromos szerszámot, ha a kapcsoló nem működőképes.** Bármely elektromos szerszám használata, amely nem irányítható megfelelően az indítókapcsolóval, nagyon veszélyes, ezért azonnal meg kell javíttatni a kapcsolót, ha sérült vagy nem működőképes.
- c. Mielőtt beállítást végez vagy változtat, vagy tartozékok cserél a szerszámon, illetve mielőtt eltávolítja, húzza ki a dugaszát a konnektorból és/vagy válassza le az akkucsomagról.** Ezekkel a megelőző biztonsági intézkedésekkel csökkenteni a szerszám véletlen beindulásának a veszélyét.
- d. A használaton kívüli elektromos szerszámot olyan helyen tárolja, ahol gyermekek nem férhetnek hozzá; és ne engedje, hogy olyan személyek használják, akik nem ismerik a szerszámot vagy ezeket az útmutatásokat.**
Az elektromos szerszámok nem képzett felhasználó kezében veszélyt jelentenek.
- e. Tartsa karban az elektromos szerszámokat és a tartozékokat.** Ellenőrizze a részegységeket, olajozásukat, esetleg előforduló töréseit, a kézvédő vagy a kapcsoló sérüléseit és minden olyan rendellenességet, amely befolyásolhatja a szerszám használatát. Ha sérült az elektromos szerszám, használat előtt javíttassa meg. A nem megfelelően karbantartott elektromos szerszámok számos balesetet okoznak.
- f. Tartsa élesen és tisztán a vágószerszámokat.** A megfelelően karbantartott és éles vágószerszám kisebb valószínűséggel szorul be, és könnyebben irányítható.
- g. Az elektromos szerszámot, tartozékokat, szerszámszárakat stb. ezeknek az útmutatásoknak megfelelően használja, a munkakörülmények és az elvégzendő feladat figyelembevételével.** Az elektromos szerszám nem rendeltetésszerű használata veszélyhelyzetet teremthet.
- h. A fogantyúkat és a markolási felületeket tartsa szárazon és tisztán, olajtól és zsírtól mentesen.** Váratlan helyzetekben nem kezelhető és nem irányítható

biztonságosan a szerszám, ha a fogantyúja vagy egyéb markolási felülete sikos.

5. Szerviz

- a. A szerszámot csak képzett szakemberrel javíttassa, és csak eredeti gyári alkatrészeket használjon fel.** Ezzel biztosítja az elektromos szerszám folyamatosan biztonságos működését.

Biztonsági útmutatások gérfűrészekhez

- ◆ **A gérfűrészek fa- és ahhoz hasonló termékek vágására készültek, nem használhatók vágótárcsákkal vasfémek (pl. pálcák, rudak, gerendák stb.) vágásához.** Vágótárcsa használatánál keletkező por miatt elakadhatnak a mozgó alkatrészek, pl. az alsó védőburkolat. Vágótárcsás vágásnál a szikráktól megégéhet az alsó védőburkolat, a réslap és más műanyag alkatrészek.
- ◆ **Amikor lehetséges, szorítóeszközökkel támassza meg a munkadarabot.** Ha a kezével támasztja, a kezét a fűrész tárcsától mindig legalább 100 mm-re tartsa. Ezzel a fűrészszel nem vágjon akkora munkadarabokat, amelyeket kis méretük miatt nem lehet biztonságosan leszorítani vagy kézzel tartani. Ha a keze túl közel van a fűrész tárcsához, nagy a sérülésveszély.
- ◆ **A munkadarabot rögzíteni és leszorítani kell, vagy a vezetőhöz és az asztalhoz kell nyomni.** Ne tolja be a munkadarabot a fűrész tárcsába, és semmiképpen ne végezzen „szabadkezes” vágást. A nem rögzített vagy elmozduló munkadarabok nagy sebességgel elrepülve sérülést okozhatnak.
- ◆ **Tolja a fűrész a munkadarabon át. Ne húzza a fűrész a munkadarabon át.** A fűrészeléshez emelje fel a fűrész fejet, húzza a munkadarab fölé még vágás nélkül, indítsa be a motort, nyomja a fűrész fejet lefelé, és tolja át a fűrész a munkadarabon. Ha a fűrész húzása közben vág, előfordulhat, hogy a fűrész tárcsa felmászik a munkadarab tetejére, és a fűrész tárcsa-szerelvény nekiugrik a kezelőnek.
- ◆ **Kezét ne tegye keresztbe a szándékolt vágási vonal felett, sem a fűrész tárcsa előtt, sem mögötte.** Ha a munkadarabot „keresztbe tett” kézzel tartja, azaz bal kezével a fűrész tárcsa jobb oldalához vagy jobb kezével a fűrész tárcsa bal oldalához tartja, az nagyon veszélyes.
- ◆ **Amíg a fűrész tárcsa forog, a vezető mögött egyik kezét se tegye hozzá 100 mm-nél közelebb, sem a hulladékdarabok eltávolítása végett, sem más okból.** Előfordulhat, hogy nem látszik pontosan, mennyire van közel a keze a forgó fűrész tárcsához, és súlyosan megsérülhet.
- ◆ **Vágás előtt vizsgálja át a munkadarabot.** Ha hajlott vagy megereszkedett, a külső hajlott oldalát fordítsa a vezető felé. Mindig győződjön meg arról, hogy nincs hézag a munkadarab, a vezető és az asztal

között a vágási vonal mentén. A meghajlott vagy megereszkedett munkadarabok megcsavarodhatnak vagy elmozdulhatnak, és vágás közben beszoríthatják a fűrészláncát. Ügyeljen arra, hogy a munkadarabban ne legyenek szögek vagy más idegen tárgyak.

- ◆ **Addig ne használja a fűrész, amíg az asztalon a munkadarabon kívül vannak más szerszámok, fahulladékok stb. is.** A kisebb törmelék- vagy fadarabkákat vagy egyéb tárgyakat a forgó fűrészláncra nagy sebességgel elrephetheti.
- ◆ **Egyszerre csak egy munkadarabot vágjon.** Egymásra rakott munkadarabokat nem lehet kellően leszorítani vagy megtámasztani, ezért azokban vágás közben elakadhat vagy elmozdulhat a fűrészlánc.
- ◆ **Használat előtt gondoskodjon arról, hogy a gérfűrész egyenletes, szilárd munkafelületre legyen helyezve.** Az egyenletes és szilárd munkafelületen kisebb annak a kockázata, hogy a fűrész instabillá válik.
- ◆ **Tervezze meg a munkát. Ferde- és gérvágási beállítás cseréjekor minden esetben gondoskodjon arról, hogy az állítható vezető helyesen legyen beállítva a munkadarab támasztásához, és ne legyen a fűrészláncra vagy a védőszerkezetet útjában.** Álló motorral, és amikor nincs az asztalon munkadarab, végezzen egy teljes „szimulált” vágást, meggyőződve arról, hogy nem áll fenn semmilyen akadály vagy a vezető elvágásának veszélye.
- ◆ **Az asztalfelületnél szélesebb vagy hosszabb munkadarab esetén biztosítson megfelelő támasztékot, pl. asztaltoldatot, fűrészbakot stb.** A gérfűrész asztalnál hosszabb vagy szélesebb munkadarabok megbillenhetnek, ha nincsenek biztonságosan megtámasztva. Ha a levágott darab vagy a munkadarab megbillen, az megemelheti az alsó védőburkolatot, vagy a forgó fűrészláncra elrephetheti a levágott darabot.
- ◆ **Emberi segítséget ne vegyen igénybe asztaltoldat vagy más támaszték helyett.** A munkadarab instabil megtámasztása miatt vágás közben elakadhat a fűrészláncra, vagy elmozdulhat a munkadarab, ami Önt és segítőitársát a forgó fűrészláncához húzhatja.
- ◆ **A levágott darab semmiképpen nem szorulhat vagy nem nyomódhat a forgó fűrészláncához.**
- ◆ Ha például szűk a hely, azaz hosszútűközöket használ, a levágott darab a fűrészláncához ékelődhet, és elrephülhet.
- ◆ **Kerek munkadarabokat (pl. rudak, csövek) mindig támasszon meg szorítóval vagy más szereléssel.** A rudak hajlamosak vágás közben elfordulni, amitől a fűrészláncra „harap”, és a munkadarabot az Ön kezével együtt magához húzza.
- ◆ **Várja meg, hogy a fűrészláncra felgyorsuljon a teljes fordulatszámára, és csak azután érintse**

a munkadarabhoz. Ettől kisebb lesz annak kockázata, hogy elrephül a munkadarab.

- ◆ **Ha a munkadarab vagy a fűrészláncra beszorul, kapcsolja ki a gérfűrész.** Várja meg minden mozgó alkatrész leállítását, húzza ki a szerszám dugaszát a konnektorból, és/vagy vegye ki belőle az akkucsomagot. Ezután szabadítsa ki a beszorult anyagot. Ha beszorult a munkadarab, és Ön folytatja a fűrészélést, elvesztheti a szerszám feletti uralmát, vagy károsíthatja a gérfűrész.
- ◆ **A vágás befejezése után engedje el a kapcsolót, tartsa a fűrészfejet lefelé, várja meg a fűrészlánc leállítását, és csak azután távolítsa el a levágott darabot.** Veszélyes, ha a kezével hozzáér az üresen járó fűrészláncához.
- ◆ **Erősen tartsa a fogantyút, amikor nem teljes vágást végez, vagy amikor elengedi a kapcsolót, mielőtt a fűrészfej teljesen az alsó helyzetében van.** A fűrész fékező funkciója okozhatja azt, hogy a fűrészfej hirtelen ereszkedik le, és az sérülésveszélyes.
- ◆ A szerszám rendeltetésszerű használatát a jelen kezelési útmutatóban ismertetjük. A kezelési útmutatóban nem ajánlott tartozék vagy kiegészítő használata, illetve itt fel nem sorolt műveletek végzése személyi sérülés és/vagy dologi kár veszélyével jár.
- ◆ Ügyeljen rá, hogy a fűrészfej ne mozduljon ki kontrollálatlanul a teljesen leengedett pozícióból.
- ◆ Ne használjon repedt/meghajlott/sérült/deformálódott fűrészláncát.
- ◆ A réslapot cserélje ki, ha elkopott.

Réslap cseréje

A réslapok cseréjéhez lazítsa meg a rögzítősavarjait. Állítsa a réslapokat a lehető legközelebbre, de csak annyira, hogy ne legyenek a tárcsa forgásának útjában.

- ◆ Ne használjon az ajánltnál kisebb vagy nagyobb átmérőjű fűrészláncát. A megfelelő fűrészláncra jellemzőit lásd a műszaki adatok alatt. Csak az EN 847-1 szabványnak megfelelő, ebben az útmutatóban ajánlott fűrészláncákat használja.
- ◆ Ne használjon nagy sebességű (HSS) fűrészláncát.



Figyelmeztetés! A fűrészelési munka közben keletkező por belégzése és a vele való érintkezés veszélyes lehet a kezelő és a nézelődők egészségére. Hordjon a por és gőzök belégzésének megakadályozására készült pormaszkot, és ügyeljen arra, hogy a munkaterületre belépők is viseljenek megfelelő védőeszközöket.

- ◆ Azbeszttartalmú anyagot ne fűrészljen. Az azbeszt rákkeltő anyagként ismert.

- ◆ Fűrészláncok és durva felületű anyagok kezelése közben viseljen kesztyűt (a fűrészláncokat lehetőleg a tokjukban kell szállítani).
- ◆ Viseljen hallásvédőt a halláskárosodás kockázatának csökkentése érdekében.
- ◆ Fontolja meg speciális kialakítású zajcsökkentett fűrészlánc használataát.
- ◆ Viseljen védőszemüveget a szemsérülés kockázatának csökkentése érdekében.
- ◆ Fa fűrészelésénél használja a mellékelt porzsákat.
- ◆ **Az elektromos szerszámot csak a szigetelt markolási felületeinél tartsa, ha azzal olyan műveletet végez, amelynél a tartozék elvághat rejtett kábeleket vagy a szerszám saját kábelét.** Ha a vágótartozék áram alatt lévő vezetéket ér, a szerszám csupasz fém alkatrészei is áram alá kerülhetnek, és a kezelő áramütést szenvedhet.
- ◆ A vágni kívánt anyaghoz megfelelő fűrészláncot válasszon.
- ◆ Felszerelt védőburkolat nélkül ne használja a fűrész. Ne használja a gépet, ha a védőburkolat nem működik, vagy nincs megfelelően karbantartva.
- ◆ Ferdevágáskor győződjön meg arról, hogy a kar biztonságosan rögzítve van.
- ◆ Minden egyes vágás előtt gondoskodjon a gép stabil helyzetéről.
- ◆ A fogantyúkat tartsa szárazon, tisztán, olajtól és zsírtól mentesen.
- ◆ A gép körüli terepet tartsa rendben, ne legyenek rajta szétszóródott anyagok, pl. forgács, hulladék.
- ◆ Biztosítsa a gép és a munkaterület megfelelő általános vagy helyi megvilágítását.
- ◆ Ne engedje, hogy nem képzett személy működtesse ezt a gépet.
- ◆ Használat előtt ellenőrizze, hogy a fűrészlánc helyesen van-e felszerelve. Ellenőrizze, hogy a fűrészlánc a helyes irányban forog-e. Tartsa élesen a fűrészláncát. Kenésnél és tartozékok cseréjénél kövesse az útmutatásokat.
- ◆ Ügyeljen arra, hogy a fűrészlánc legnagyobb megengedett fordulatszáma legalább egyenlő legyen a fűrész legnagyobb megengedett fordulatszámával.
- ◆ Győződjön meg arról, hogy a távtartók és a tengelygyűrűk a BLACK+DECKER által megjelölt célra alkalmasak.
- ◆ A vágásvonal irányítórendszerét kizárólag arra felhatalmazott szakember vagy BLACK+DECKER szerviz személyzete javíthatja.
- ◆ Ha fűrészláncát cserélj vagy karbantartást végez, áramtalanítsa a gépet.
- ◆ Ne végezzen tisztítást, karbantartást, ne távolítsa el addig a levágott darabokat vagy a munkadarab más részeit a vágási területről, amíg a gép forgásban van, és a fűrészfej nincs a nyugalmi helyzetében.
- ◆ Lehetőség szerint a gépet mindig szerelje fel munkapadra.
- ◆ Munkavégzés előtt ellenőrizze, hogy a rögzítőgombok és a leszorító fogantyúk meg vannak-e húzva.
- ◆ Asztalbetét nélkül soha ne használja a fűrész.
- ◆ Ne próbálja a gyorsan mozgó gépet úgy leállítani, hogy szerszámot vagy valamilyen más eszközt szorít a fűrészláncához, mert azal véletlenül is súlyos balesetet okozhat.
- ◆ Bármilyen tartozék használata vagy felszerelése előtt alaposan olvassa át a kézikönyvet. A tartozékok helytelen használatával kárt okozhat.
- ◆ A kapcsoló felengedése előtt emelje ki a fűrészláncát a munkadarabban létrehozott vágatból.
- ◆ Ne ékelje ki a motor ventilátorát a motortengely elfordulásának megakadályozásához.
- ◆ A fűrészlánc védőburkolata automatikusan felemelkedik a kar lehajlásakor, és lesüllyed a tárcsára, amikor a kar felemelt helyzetben van. A védőburkolatot akkor emelheti fel kézzel, amikor fűrészláncát fel- vagy leszerel, vagy amikor átvizsgálja a fűrész. Csak akkor emelje fel kézzel a fűrészlánc védőburkolatát, amikor a gép ki van kapcsolva.
- ◆ Időnként ellenőrizze, hogy a motor szellőzőnyílásai tiszták-e, nincs-e bennük forgács.
- ◆ Soha ne tegye olvashatatlannál az elektromos szerszámon lévő figyelmeztető jelzéseket.
- ◆ Soha ne álljon rá az elektromos szerszámmra. Ha az elektromos szerszám felborul, vagy amikor az Ön keze a fűrészláncához ér, súlyos sérülést szenvedhet.
- ◆ A munka befejezése után addig ne fogja meg a fűrészláncát, amíg az le ne hűlt. Munka közben nagyon felforrósodik.
- ◆ Az elrepitett anyagok okozta sérülést megelőzendő, áramtalanítsa a fűrész, hogy az véletlenül be ne indulhasson, majd takarítsa el szerszámról a kisebb anyagdarabokat.
- ◆ Használat előtt és karbantartás után ellenőrizni kell, hogy megfelelően működik-e a fűrészlánc. Ezt az ellenőrzést akkor kell elvégezni, amikor a fűrész ki van kapcsolva, és áramtalanítva is van. A kart fel kell emelni, majd le kell engedni, hogy meggyőződjön arról, hogy a védőburkolat takarja a fűrészláncát, és a fűrészlánc nem ér a védőburkolathoz. Ha a védőburkolat nem működik megfelelően, képzett szakemberrel szervizeltesse az elektromos szerszámot. Hívja fel a BLACK+DECKER vevőszolgálatát, és kérdezze meg, hol található a legközelebbi szerviz.
- ◆ **Ezt a gérfűrész csak fa, műanyag és nem-vasfém fűrészeléséhez terveztük.** Csak a gyártó által ajánlott anyagok vágására használja a fűrész.

- ♦ A munka befejezése után addig ne fogja meg a fűrésztárcsát, amíg az le ne hűlt. Munka közben nagyon felforrósodik.



Figyelmeztetés! Műanyag, nedves bevonatú fa és más anyagok fűrészelés közben olvadhatnak, lerakódhatnak a fűrésztárcsára és a fűrészfogakra, ami növeli a fűrésztárcsa túlmelegedésének és beragadásának kockázatát.

Maradványkockázatok

A következő kockázatok a fűrészek használatával együtt járnak:

Bizonyos maradványkockázatok a vonatkozó biztonsági előírások betartása és a védőeszközök használata ellenére sem kerülhetők el. Ezek a következők lehetnek:

- ♦ Forgó-mozgó alkatrészek megérintése miatti sérülések.
- ♦ Halláskárosodás.
- ♦ a forgó fűrésztárcsa fedetlen részeinek megérintése miatti sérülés;
- ♦ Alkatrészek, vágókések, tartozékok cseréje közben bekövetkező sérülések.
- ♦ ujjak becsipődésének veszélye a védőburkolatok kinyitásakor;
- ♦ a fűrészpör belégzése miatti egészségkárosodás, különös tekintettel a tölgy, a bükk és a rétegelt lemezes anyagoknál.
- ♦ A szerszám hosszú idejű használata miatti sérülések. Ha hosszú ideig használja, rendszeresen iktasson be szüneteket.

Zaj

A feltüntetett zajkibocsátási értékeket szabványos tesztelési módszer szerint mértük, így azok felhasználhatók az egyes szerszámoknál mért értékek összehasonlítására is.

A megadott zajkibocsátási értékek felhasználhatók a zajnak való kitettség mértékének előzetes becsüléséhez is.

Figyelmeztetés! A tényleges kibocsátási értékek az elektromos szerszám használata során a szerszám használatának módjától és különösen a fűrészelés alatt álló munkadarab jellegétől függően eltérhetnek a feltüntetett értéktől.

Figyelmeztetés! Mindig használjon megfelelő személyi hallásvédőt.

Bizonyos körülmények között és bizonyos ideig tartó használat után a termék működésével járó zaj halláskárosodás kialakulását segítheti elő. Legyen tisztában azzal, hogy a következő tényezők befolyásolják a zajnak való kitettség mértékét:

- ♦ használjon csökkentett zajkibocsátású fűrésztárcsát;
- ♦ csak jól megélezett fűrésztárcsával dolgozzon; és -
- ♦ használjon speciális tervezésű zajscökkentett fűrésztárcsát.

Címkék a szerszámon

A készüléken a dátumkóddal együtt a következő piktogramok láthatók:



Figyelmeztetés! A sérülés kockázatának csökkentése végett olvassa el a kezelési útmutatót.



Viseljen biztonsági vagy védőszemüveget.



Viseljen hallásvédőt.



Viseljen porvédő maszkot.



Kezét tartsa távol a vágókéstől.



„El a kezekkel” zóna - Kezét és karját tartsa távol a forgó fűrésztárcsától.



Fűrésztárcsák kezelése közben viseljen kesztyűt.



Ne nézzen a munkalámpába.



Esőtől védje.



Húzza ki a szerszám dugaszát, ha a kábel sérült vagy összetekeredett.

Elektromos biztonság



A szerszám kettős szigetelésű, ezért nincs szükség földelésre. Mindig ellenőrizze, hogy az áramforrás megfelel-e az adattáblán feltüntetett feszültségnek.

- ♦ Ha a hálózati kábel sérült, a veszély elkerülése érdekében cseréltesse ki a gyártóval vagy egyik megbízott BLACK+DECKER szakszervizzel.

Feszültségesések

Bekapcsolási túláram rövid idejű feszültségesést okoz. Kedvezőtlen körülmények mellett az hatással lehet más berendezésekre. Ha a rendszer impedanciája kisebb, mint 0,295 Ω, zavarok felmerülése nem valószínű.

Hosszabbító kábel használata

Mindig jóváhagyott, a készülék teljesítményfelvételének megfelelő hosszabbító kábelt használjon (lásd a műszaki adatoknál). Használat előtt ellenőrizze, nem sérült, kopott vagy előregedett-e a hosszabbító kábel. Ha sérült vagy hibás, cserélje ki.

Kábeldob használata esetén mindig teljesen tekerje le a kábelt. A szerszám áramfelvételéhez nem megfelelő, sérült vagy hibás hosszabbító kábel használata tűz és áramütés kockázatát okozhatja.

Részegységek

Ez a szerszám a következő részegységek némelyikét vagy mindegyikét tartalmazza.

1. Ferdeszög rögzítőgombja
2. Szorító rögzítőcsavarja
3. Munkadarab-szorító
4. Asztaltoldal sín
5. Csavarfuratok
6. Gérszög jelzője
7. Réslap
8. Gérszög rögzítőgombja
9. Talplemez
10. Forgóasztal
11. Hátsó vezetősín
12. Fűrészártácsa
13. Vágókés védőburkolata
14. Védőburkolat szerelőlapja
15. Motorház
16. Fűrészfej rögzítőcsapja
17. Főfogantyú
18. Indítókapcsoló
19. Biztonsági kioldókar
20. Vágásvonal megvilágítás be- és kikapcsolója
21. Asztaltoldal sín rögzítőcsavarja
22. Porzsák
23. Ferdeszög jelzője
- 23a. Ferdeszög skála
24. Tengelyrögzítő
25. Fűrészártácsa-cserélő szerszám

Összeszerelés

Gérfűrészét összeszerelve szállítjuk.

- ◆ Nyissa ki a dobozt, és emelje ki a fűrész.
- ◆ Sima és lapos felületre helyezze, pl. munkapadra vagy masszív asztalra.
- ◆ A kézikönyvünk 3. oldalán megtalálható szerelési rajzot áttanulmányozva ismerkedjen meg a fűrészszel és a különféle részeivel. A beállításokról szóló fejezet utalni fog ezekre a fogalmakra, és Önnek tudnia kell, melyik alkatrész mire való, és hol található.
- ◆ Szállításkor a fejet alsó helyzetében rögzíti a fűrészfej rögzítőcsapja (16). Nyomja meg enyhén a működtető kart (17), húzza ki a reteszelő csapot (16), és 90°-kal elforgatva tartsa nyitott helyzetben. Lassan engedje el

a kar lefelé irányuló nyomását, és hagyja, hogy a fej felfelé mozogjon a működési helyzetbe.

Asztaltoldal sín (B ábra)

Az Ön gérfűrész 2 asztaltoldalattal (4) van felszerelve a fűrészén túlnyúló munkadarabok támasztása végett. A síneket lazán szállítják a dobozban, és azokat fel kell szerelni.

A felszerelés után:

- ◆ Húzza ki az asztaltoldalattal (4) a munkadarabnak megfelelő hosszúságra, amint a B ábrán látható.
- ◆ Rögzítse a helyén az asztaltoldalattal sín rögzítőcsavarját (21), ahogyan a B ábra mutatja.
- ◆ Végezze el ugyanezt a szemközti oldalal is.

Felszerelés munkapadra (C ábra)

A gérfűrész négy csavarral (5a) (nincs mellékelve a szerszámmal) rögzíthető lapos és stabil felületre a szerszám talpán lévő csavarfuratokon (5) keresztül.

Ezzel elkerülhető a fűrész felborulása és az attól származó sérülés.

Porgyűjtés (D ábra)

A porzsák (22) használatával tisztábban végezhető a munka, és a por könnyen begyűjthető.

- ◆ A porzsákot (22), tegye rá a porkimenetre (22a).
- ◆ Amikor a porzsák (22) kb. félig megtelt, vegye le a szerszámról.
- ◆ Űrítse ki a porzsákot, majd finoman kocogtassa meg, hogy a benne megtapadt részecskék is eltávozzanak, és ne hátráltassák a további porbegyűjtést.

Megjegyzés: Tisztább munkát kaphat eredményül, ha ipari porszívót csatlakoztat a fűrészhez.

Leszorító eszköz felszerelése (E ábra)

- ◆ Illessze be a leszorítót (3) a vezető mögötti nyílásba (3c). A leszorítóknak a gérfűrész hátulja felé kell néznie. A leszorító rúd vájátát teljesen be kell illeszteni a talpba. Gondoskodjon arról, hogy ez a vajat teljes mértékben be legyen illesztve a gérfűrész talpába. Ha a vajat látszik, a leszorító nem fog biztonságosan működni. Rögzítse a szorítórudat a szorító rögzítőcsavarjával (3c)
- ◆ Fordítsa el a leszorítót 180°-kal a gérfűrész homlokrésze felé.
- ◆ Lazítsa meg a gombot (3b), hogy a leszorítót fel- vagy lefelé igazíthassa, majd a finombeállító gombbal (3a) erősen szorítsa le a munkadarabot.

Megjegyzés: Ferdevágásnál a talp ellentétes oldalára helyezze a leszorítót. A BEFEJEZŐ VÁGÁS ELŐTT MINDIG VÉGEZZEN „SZÁRAZ” VÁGÁST (KIKAPCSOLT FÜRÉSSZEL), HOGY ELLENŐRIZHESSE A FÜRÉSZTÁRCSA ÚTJÁT. ÜGYELJEN ARRÁ, HOGY

A LESZORÍTÓ NE AKADÁLYOZZA A FŰRÉSZT ÉS A VÉDŐBURKOLATOKAT.

Fűrésztárcsa cseréje vagy új fűrésztárcsa felhelyezése (F, G, H ábra)

Figyelmeztetés! A súlyos sérülés veszélyének csökkentése érdekében kapcsolja ki és áramtalanítsa a szerszámot, mielőtt magával viszi, tartozékokat cserél, vagy beállítást végez rajta.

Figyelmeztetés! Soha ne nyomja le a tengelyrögzítő gombot (24), amíg a gép áram alatt van vagy üresen jár.

Figyelmeztetés! Ne vágjon vasfémet (vastartalmú anyagot vagy acélt), falazatot, illetve szálérősítésű cementet a gérfűrésszel.

A fűrésztárcsa leszerelése

- ♦ Áramtalanítsa a fűrészt.
- ♦ Emelje fel a kart a felső helyzetébe, majd nyomja felfelé a védőburkolatot (13), amennyire csak lehetséges.
- ♦ Lazítsa meg, de ne csavarja ki a védőburkolat bilincsenek csavarját (12c), amíg a bilincset eléggé fel nem tudja emelni ahhoz, hogy hozzáférjen a fűrésztárcsa csavarjához (12a). Az alsó védőburkolat a bilincs csavarjának helyzete miatt felemelve marad, amint a F ábrán látható.
- ♦ Nyomja meg a tengelyrögzítő gombot (24), közben óvatosan forgassa kézzel a fűrésztárcsát, amíg a tengelyrögzítő le nem zár, ahogyan a G ábra mutatja.
- ♦ Tartsa a gombot lenyomva, másik kezével pedig a mellékelt fűrésztárcsa-cserélő szerszámmal (25) lazítsa meg a fűrésztárcsa csavarját (12a). (Az óramutató járásának irányába forgassa, mert balmenetes.)
- ♦ Távolítsa el a fűrésztárcsa csavarját (12a), a külső szorítóalátétet (12d) a fűrésztárcsát (12) és a fűrésztárcsa-adaptert (12e), ha van ilyen a gépen. A belső szorító alátétet (12f) a tengelyen hagyhatja.

Fűrésztárcsa felszerelése

- ♦ Áramtalanítsa a fűrészt.
- ♦ Amikor a kar fel van emelve, a védőburkolat nyitva van, és a bilincs fel van emelve, helyezze a fűrésztárcsát a tengelyre, a fűrésztárcsa-adapterre és a belső tárcsaszorítóra úgy, hogy a tárcsa alján lévő fogak a fűrész hátulja felé nézzenek.
- ♦ Szerelje a külső szorító alátétet a tengelyre.
- ♦ Csavarja be a fűrésztárcsa csavarját, és a tengelyzárat reteszelve húzza meg erősen a csavart a mellékelt kulccsal (az óramutató járásával ellentétes irányba csavarja, mert balmenetes).
- ♦ Lazítsa meg, de ne távolítsa el a védőburkolati csavart (12c), és engedje vissza a konzolt működési helyzetbe, majd húzza meg újra a védőburkolati csavart (12c).

Figyelmeztetés! Felszerelt védőburkolat nélkül ne használja a fűrészt.

A gérszög állítása (I ábra)

- ♦ Az óramutató járásával ellentétes irányban forgatva lazítsa meg a rögzítógombot (8).
- ♦ Forgassa a forgóasztalt (10) abba a helyzetbe, ahol a mutató (6) a gérskálán a kívánt szögre mutat, majd az óramutató járásának irányában húzza meg a rögzítógombot.

A ferdeszög állítása (J ábra)

Amikor a rudazatot balra billenti, az óramutató járásával ellentétes irányban lazítsa meg a kart (1) a szerszám hátuljánál. Oldja ki a kart úgy, hogy a fogantyút kissé erősen nyomja csak egy irányban.

- ♦ Döntse meg a fűrésztárcsát, amíg a mutató (23) a ferdeszög skálán a kívánt szögére nem mutat (23a).
- ♦ Húzza meg a rögzítógombot (1) az óramutató járásának irányában, hogy rögzítse a kart.

Figyelmeztetés! A fűrésztárcsa billentésekor teljesen emelje meg a fogantyút. Másik ferdeszög beállítás után mindig rögzítse a kart a rögzítógomb meghúzásával az óramutató járásának irányában.

Figyelmeztetés! A fűrésztárcsa billentésénél mindig legyen a fűrészfaj súlyának tudatában, és előzze meg a felborulását.

Bekapcsolás (K ábra)

Vigyázat! A szerszám bedugaszolása előtt mindig ellenőrizze, hogy a kapcsoló (18) megfelelően működik-e és elengedés után visszatér-e OFF (KI) állásba.

- ♦ A szerszám beindításához mozgassa el jobbra a biztonsági kioldókart (19) a mutatóujjával.
- ♦ Nyomja meg a kapcsolót (18).
- ♦ A szerszámot a kapcsoló (18) elengedésével állíthatja le.

Figyelmeztetés! Soha ne használja a szerszámot, ha a kapcsoló nem teljes mértékben működőképes. A működőképtelen kapcsoló RENDKÍVÜL VESZÉLYES, és használat előtt meg kell javítani.

Vágásvonal rendszer használata

Megjegyzés: A gérfűrészt áramforrásra kell csatlakoztatni. A vágásvonal rendszer be- és kikapcsolóval (20) van felszerelve.

A vágásvonal rendszer független a gérfűrész indítókapcsolójától.

A fűrész működtetéséhez nem feltétlenül szükséges a munkalámpa.

Egy meglévő ceruzavonal átfűrészelése fa munkadarabon:

- ♦ Kapcsolja be a vágásvonal rendszert, majd húzza lefelé a főfogantyút (17), hogy a fűrésztárcsát a fa munkadarabhoz közel hozza. A fűrésztárcsa árnyéka megjelenik a fán.
- ♦ Igazítsa egymáshoz a ceruzavonalat és a fűrésztárcsa árnyékának szélét. A ceruzavonalhoz való pontos

illeszkedés végett szükségessé válhat a gérszög vagy ferdevágási szög állítása.

Keresztvágások (L ábra)

Keresztvágás a rostírányra keresztírányban bármilyen szögben végzett vágás. Egyenes keresztvágás a gérkar nulla fokos beállításánál végezhető. Állítsa be a gérkart nullára, rögzítse, majd tartsa a munkadarabot erősen az asztalon és nyomja a vezetősínhez.

Húzza meg a sín rögzítógombját, majd kapcsolja be a fűrészt az indítókapcsoló (18) behúzásával.

Amint a fűrész felvette a fordulatszámot (kb. 1 másodperc), engedje le lassan és óvatosan a kart a fa keresztülvágásához. A kar felemelése előtt várja meg a fűrészártárcsa teljes leállítását.

Figyelmeztetés! A munkadarabot mindig szorítsa le, hogy megtartsa felette az uralmát, illetve csökkentse a személyi sérülés és a munkadarab károsodásának kockázatát.

Gér keresztvágáshoz a gérkarnak nem nulla állásban kell lennie. Sarkok vágásához gyakran 45°-os gérszög szükséges, de balra nulla és 47° között, illetve jobbra 47°-ig bármilyen érték beállítható. Végezze el a vágást a fenti módon.

Egy meglévő ceruzavonal átfűrészeléséhez fa munkadarabon minél közelebbre állítsa a szöget. Vágja a fadarabot kissé túl hosszúra, és mérje le a távolságot a ceruzavonaltól a vágás széléig, hogy meghatározhassa, melyik irányban kell állítani a gérszöget, majd vágjon újból. Ehhez kell valamennyi gyakorlat, de általánosan használt technika.

Test- és kéztartás (M – M3 ábra)

Megfelelő test- és kéztartás mellett a gérfűrészsel könnyebben, pontosabban és biztonságosabban végezheti a munkát.

Soha ne tegye kezét a vágási terület közelébe.

Ne tegye kezét a fűrészártárcsához 152 mm-nél közelebbre. Vágás közben tartsa a munkadarabot erősen az asztalhoz és a vezetőhöz nyomva.

Addig ne mozdítsa a kezét, amíg az indítókapcsolót el nem engedte, és a fűrészártárcsa teljesen le nem állt. **MINDIG VÉGEZZEN „SZÁRAZ” VÁGÁST (KIKAPCSOLT FÜRÉSSZEL) A VALÓDI VÁGÁS ELŐTT, HOGY ELLENŐRIZHESSE A FÜRÉSZÁRTÁRCSA ÚTJÁT. NE KERESZTEZZE EGYIK KEZÉVEL A MÁSIKAT, AHOGYAN AZ M2 és M3 ÁBRÁN LÁTHATJA.**

Mindkét lábával szilárdan álljon a talajon, és őrizze meg egyensúlyát. Amikor a gérkart jobbra vagy balra mozdítja, kövesse a mozgást, és a fűrészártárcsától kissé oldalra álljon. A védőburkolat zsaluján keresztül figyeljen, amikor ceruzavonalat követ.

Ferdeszög beállítása az asztalhoz (M4 ábra)

Ahhoz, hogy a fűrészártárcsát derékszögben az asztalhoz igazíthassa, reteszelve a kart alsó helyzetében a reteszelő

tüskével. Helyezzen derékszöget a tárcsához, de a derékszög ne érjen a fűrészfogak hegyéhez.

Lazítsa meg a ferdeszög rögzítógombját, és biztosítsa, hogy a kar stabilan támaszkodjon a 0°-os ferdevágás-ütközőhöz. Forgassa a 0°-os ferdeszög állítócsavart a 10 mm-es kulccsal (nem tartozéka a gépnek) a szükséges mértékben, hogy a fűrészártárcsa 0°-os ferdeszöget zárjon be az asztallal, ahogy a derékszöggel mérte.

Képkerekek, árnyékolódobozok és más négyoldalú darabok vágása (N, N1, N2 ábra)

Annak érdekében, hogy teljesen érthető legyen, hogyan lehet az itt felsorolt tárgyakat elkészíteni, javasoljuk, tegyen néhány próbát hulladék faanyaggal, hogy „érezze” a fűrész használatát.

A fűrészsel tökéletesen lehet például a N ábrán is látható sarkot kivágni. A N1 ábrán az A rajzon látható illesztés úgy készül, hogy 45°-ra állítják mindkét deszka ferdeszögét, hogy azok együttesen 90°-ot adjanak. Itt a gérkar nulla állásban, a ferdevágási szög pedig 45°-on van rögzítve. A fa széles, lapos oldala az asztal felé, a keskeny oldala pedig a vezető felé fordul. Ugyanezt a vágást jobb és bal gervágásként is el lehet végezni, a deszka felületét a vezetőhöz nyomva.

Diszlc és egyéb keretek vágása (N1 ábra)

A N1 ábrán a B rajzon olyan illesztés látható, amelyhez a gérkart 45°-ra állították, hogy a két deszka 90°-os sarkot alkosson. Az ilyen illesztéshez állítsa a ferdeszöget nullára, a gérkart pedig 45°-ra. Ismételten elmondjuk, hogy a deszkát a széles, lapos oldalával fektesse az asztalra, és a keskeny szélét fordítsa a vezető felé.

Az N1 és N2 rajzon csak négyoldalú tárgyak láthatók.

Ha az oldalak száma ettől eltér, változik a gérszög és a ferdeszög is.

Az alábbi táblázatból megtudhatja a különféle alakzatok vágásához megfelelő beállításokat.

Oldalak száma	Gér- vagy ferdeszög
4	45°
5	36°
6	30°
7	25.7°
8	22.5°
9	20°
10	18°

A táblázatban azt feltételeztük, hogy minden oldal egyenlő hosszúságú. A táblázatban nem szereplő alakzathoz a következő képletet használja:

Ha a 180°-ot elosztja az oldalak számával (ha az anyagot függőlegesen vágja), eredményként a gérszöget kapja, vagy (ha a vágandó anyag vízszintesen fekszik) az osztás eredménye a ferdeszöggel lesz egyenlő.

Kombinált gérvágás (N2 ábra)

A kombinált gérvágás a gér- és a ferdevágás kombinációja. Ilyen vágást alkalmazunk képeretek vagy ferde oldalú dobozok készítésénél, ahogy az N2 ábra mutatja.

Megjegyzés: Ha a vágási szög vágásonként változik, ellenőrizze, hogy a ferdeszög rögzítógombja és a gérzár rögzítógombja meg van-e húzva. Ezeket mindig újra rögzíteni kell, miután ferde- vagy gérszöget változtatott.

Talppárkány vágása (N3 ábra)

Egyenes 90°-os vágás:

Támassza neki a fadarabot a vezetőnek, majd tartsa ott a helyén az N3 ábra szerint. Kapcsolja be a fűrészt, hagyja teljes fordulatszámra felgyorsulni a tárcsát, majd finoman süllyessze le a kart a vágás befejezéséig.

A munkadarabot az N3 ábrán bemutatott módon helyezze el. Minden vágást úgy kell elvégezni, hogy a talppárkány hátoldala a vezetőhöz, az alja pedig az asztalhoz legyen támasztva.

	Belső sarok	Külső sarok
Bal oldal	Gérszög bal 45° Őrizze meg a vágás bal oldalát.	Gérszög jobb 45° Őrizze meg a vágás bal oldalát.
Jobb oldal	Gérszög jobb 45° Őrizze meg a vágás jobb oldalát.	Gérszög bal 45° Őrizze meg a vágás jobb oldalát.

Koszorúpárkányok vágása

A megfelelő illesztés érdekében kombinált gérvágással rendkívül pontosan kell vágni.

A koszorúpárkány két lapos felülete olyan szögekben van, amelyek együtt 90°-ot adnak.

A legtöbb, bár nem mindegyik koronapárkány tetejének hátsó szöge (az a rész, amelyik a mennyezethez illeszkedik) 52°, az aljának hátsó szöge (az a rész, amelyik a falhoz illeszkedik) pedig 38°.

A Ferdeszög beállítása/Vágás típusa táblázat megadja a koszorúpárkányok vágásához megfelelő beállításokat. (A gér- és ferdeszög beállításokhoz megadott számok nagyon pontosak, és nem könnyű azokat a fűrészen pontosan beállítani.) Mivel a helyiségek általában nem pontosan 90°-osak, finomhangolnia kell majd a beállításait.

Útmutatások laposan fekvő koszorúpárkányok vágásához és a kombinált funkciók használatához

- ◆ Fektesse a koszorúpárkányt széles hátsó felületével lefelé a fűrészasztalra (O ábra).
- ◆ Az alábbi beállítások 52°-os és 38°-os szögű szabványos koszorúpárkányokra vonatkoznak.

Ferdeszög beállítása	Vágás típusa
33,9°	BAL OLDAL, BELSŐ SAROK: 1. Koszorúpárkány teteje a vezetőhöz támasztva 2. Gérasztal jobb 31,6°-ra állítva. 3. Őrizze meg a vágás bal végét.
33,9°	JOBB OLDAL, BELSŐ SAROK: 1. Koszorúpárkány alja a vezetőhöz támasztva 2. Gérasztal bal 31,6°-ra állítva. 3. Őrizze meg a vágás bal végét.
33,9°	BAL OLDAL, KÜLSŐ SAROK: 1. Koszorúpárkány alja a vezetőhöz támasztva 2. Gérasztal bal 31,6°-ra állítva. 3. Őrizze meg a vágás jobb végét.
33,9°	JOBB OLDAL, KÜLSŐ SAROK: 1. Koszorúpárkány teteje a vezetőhöz támasztva 2. Gérasztal jobb 31,6°-ra állítva. 3. Őrizze meg a vágás jobb végét.

Megjegyzés: Amikor beállítja a ferde- és gérszögeket kombinált gérvágáshoz, ne feledje, hogy a koszorúpárkányokhoz megadott szögek nagyon pontosak, és nehéz őket pontosan beállítani. Mivel könnyen elmozdulhatnak a beállítások, és ugyanakkor nagyon kevés az olyan helyiség, amelynek sarkai pontosan derékszögűek, minden beállítást hulladék fadarabon ellenőrizni kell.

Koszorúpárkányok vágásának alternatív módja

Helyezze a koszorúpárkányt szögben a vezető (11) és a fűrészasztal (10) közé, a koszorúpárkány felső oldala az asztalon, alsó oldala pedig a vezetőn legyen, amint a O1 ábra szemlélteti.

Azért előnyös így vágni a koszorúpárkányokat, mert nincs szükség ferdevágásra.

A gérszögön lehet apró változtatásokat végezni anélkül, hogy azok befolyásolnák a ferdeszöget. Ily módon 90°-ostól eltérő szögű sarkok esetén a fűrészt ezekhez gyorsan és könnyen beállítható.

A vezető és a fűrésztalp között szögbe állított koszorúpárkányok vágásához útmutatások minden vágásnál

- ◆ Vágja szögbe a koronapárkányt úgy, hogy az alsó része (amelyik a falra szerelés után a fal felé fog nézni) a vezetőhöz (11) támaszkodjon, a felső része pedig a fűrészasztalon (10) fekvődjön, amint a O1 ábrán láthatjuk.

- ♦ A szegélyléc hátoldalán lévő szögletes „lapkáknak” derékszögben kell a vezetőre és a fűrészasztalra felfeküdniük.

	Belső sarok	Külső sarok
Bal oldal	Gérszög jobb 45°-nál Őrizze meg a vágás jobb oldalát.	Gérszög bal 45°-nál Őrizze meg a vágás jobb oldalát.
Jobb oldal	Gérszög bal 45°-nál Őrizze meg a vágás bal oldalát.	Gérszög jobb 45°-nál Őrizze meg a vágás bal oldalát.

Speciális vágások

Csak akkor végezzen el bármilyen vágást, ha a munkadarab biztonságosan rögzítve van az asztalhoz és a vezetőhöz.

Hajlott munkadarab (Q, Q1 ábra)

Amikor hajlott munkadarabot vág, azt minden esetben az Q1 ábra szerint helyezze el és soha ne az Q ábra szerint. Ha az anyagot nem megfelelően helyezi el, akkor az a vágás befejezéséhez közel becsípheti a fűrész tárcsát.

Kerek felületű anyagok vágása

A kerek felületű anyagot erősen a vezetőhöz kell szorítani, hogy el ne foroghasson. Szögben vágásnál ez rendkívül fontos.

Nagyobb anyagok vágása

Néha egy-egy fadarab túl nagy, és nem fér be a fűrész tárcsa alsó védőburkolata alá.

Ahhoz, hogy a védőburkolatot a munkadarab fölé helyezze, áramtalanítsa a fűrészt, jobb kezét tegye a működtető fogantyúra, jobb hüvelykujját a védőburkolat felső részén kívül tartsa, görgesse a védőburkolatot felfelé csak annyira, hogy szabadon legyen a munkadarab, ahogyan a P ábra szemlélteti. Engedje el a védőburkolatot, mielőtt beindítaná a motort. A vágás közben szabályosan fog működni a védőburkolat. Ezt csak szükség esetén tegye.

A FÜRÉSZ HASZNÁLATA KÖZBEN SOHA NE RÖGZÍTSE SEM LEKÖTŐZÉSSEL, SEM SZALAGGAL, SEM MÁS MÓDON A VÉDŐBURKOLATOT NYITOTT HELYZETÉBEN.

Figyelmeztetés! A szerszám beállítás és funkcióinak ellenőrzése előtt mindig áramtalanítsa a szerszámot.

Használat után

- ♦ Használat után ronggyal vagy hasonló eszközzel törölje le a szerszáma tapadt forgácsot és port.
- ♦ Az előző részben említett módon tartsa tisztán a fűrész tárcsa védőburkolatát.
- ♦ A rozsdásodás megelőzése végett gépolajjal kenje a csúszó alkatrészeket.

A szerszám szállítása

- ♦ Gondoskodjon a szerszám áramtalanításáról
 - ♦ Rögzítse a pengét 0 ferde szögben és 0 gérvágási szögben.
 - ♦ Engedje le teljesen a fogantyút, és rögzítse abban a helyzetében úgy, hogy betolja és rögzíti a fűrészfej rögzítőcsapját (16).
 - ♦ A szerszámot mindkét kézzel a talpat megfogva szállítsa.
- Vigyázat!** A szerszám szállítása előtt mindig rögzítsen minden mozgó alkatrészt.
- ♦ A fűrészfej rögzítőcsapja (16) csak tároláshoz használható, fűrészelési műveletekhez nem.

Hibaelhárítás

Hiba	Lehetséges ok	Megoldás
A motor nem indul.	A fűrész nincs áramforrásra kapcsolva.	Ellenőrizze, be van-e dugaszolva minden kábel.
Pontatlan vágási szög.	A gérasztal kioldódott.	Használja a gérasztal rögzítőkarját (lásd a Gérszög állítása című részben).
	Túl sok a fűrészpor az asztal alatt.	Porszívózza fel, vagy fúvassa el. Viseljen védőszemüveget.
A vágókar nem emelkedik fel teljesen, vagy a fűrész tárcsa védőburkolata nem zár teljesen.	Alkatrészhiba.	Forduljon szervizhez.
	Szerviz után a forgórugó nincs helyesen visszahelyezve.	Forduljon szervizhez.
	Felhalmozódott fűrészpor.	Tisztítsa meg és kenje a mozgó alkatrészeket.
A fűrész tárcsa szorul, elakad vagy rázkódik.	A fűrészfej rögzítőcsapja nem helyesen van behelyezve.	Ellenőrizze, állítsa, és helyezze be helyesen a fűrészfej rögzítőcsapját.
	Sérült a fűrész tárcsa.	Cserélje ki a fűrész tárcsát.
	Életlen a fűrész tárcsa.	Cserélje ki vagy élezze meg a fűrész tárcsát.
	Nem megfelelő fűrész tárcsa.	Cserélje ki a fűrész tárcsát.
A fűrész rázkódik.	Elgömbült fűrész tárcsa.	Cserélje ki a fűrész tárcsát.
	Sérült a fűrész tárcsa.	Cserélje ki a fűrész tárcsát.
	Kilazult a fűrész tárcsa.	Húzza meg a hajtótengely csavarját.
	A fűrész nincs megfelelően rögzítve.	Rögzítse munkapadhoz, állványhoz vagy asztalhoz.
A munkadarab nincs kellően megtámasztva.	Támassza meg kellően vagy szorítsa le a munkadarabot.	

Környezetvédelem



Elkülönítve gyűjtendő. Az ilyen szimbólummal megjelölt termékeket és akkumulátorokat tilos a normál háztartási hulladékkal együtt leselejtezni.

A termékek és akkumulátorok tartalmaznak visszanyerhető vagy újrahasznosítható anyagokat, amelyek csökkentik a nyersanyagigényt.

Kérjük, hogy a helyi előírásoknak megfelelően gondoskodjon az elektromos termékek és akkumulátorok leselejtezéséről.

További tájékoztatást itt talál: www.2helpU.com.

Műszaki adatok

		BES702, 1. típus
Feszültség	V	230V
Fordulatszám	/perc	4800
Fűrészlárcsa külső átmérője	mm	216
Furatátmérő	mm	30
Súly	kg	6,8
Fűrészlárcsa vastagsága	mm	2,8
Fűrészlárcsa max. vágata	mm	3,0
Gérvágás (max. helyzetek)	°	+/-45
Ferdegvágás (max. helyzetek)	°	45
Max. keresztvágó kapacitás 90 °-nál	mm	120 x 55
Max. gérvágó kapacitás 45 °-nál	mm	83 x 55
Max. vágásmélység 90 °-nál	mm	55
Max. vágásmélység 45 °-nál	mm	30

BES702 hangnyomásszintje az EN 62841 szabvány szerint:

L_{pA} (hangnyomás) 97 dB(A), toleranciafaktor (K) 3 dB(A)

L_{WA} (hangteljesítmény) 109 dB(A), toleranciafaktor (K) 3 dB(A)

A gépellátásról (biztonság) szóló 2008. évi jogszabály (Supply of Machinery [Safety] Regulations 2008)

UK CA

BES702 típusú, kombinált gérvágó fűrész

A Black & Decker kijelenti, hogy a „Műszaki adatok” cím alatt ismertetett termékek megfelelnek a következő irányelveknek és szabványoknak:

A gépek biztosítására vonatkozó (biztonsági) 2008. évi előírások, S.I. 2008/1597 (a módosításainak megfelelő állapotban), EN 62841-1:2015+A11:2022, EN IEC 62841-3-9:2020+A11:2020

Ezek a termékek megfelelnek a következő UK jogszabályok követelményeinek:

Elektromágneses kompatibilitás jogszabály, 2016, S.I.2016/1091 (a módosításainak megfelelő állapotban).

Egyes veszélyes anyagok elektromos és elektronikus berendezésekben való alkalmazásának korlátozásáról jogszabály, 2012, S.I. 2012/3032 (a módosításainak megfelelő állapotban).

További tájékoztatásért forduljon a Black & Decker vállalathoz a következőkben megadott vagy a kézikönyv végén megtalálható elérhetőségeken.

Az aláírás tulajdonosa a műszaki adatok összeállításáért felelős személy; nyilatkozatát a Black & Decker vállalat nevében adja.

Ed Higgins

Igazgató - Fogyasztói elektromos szerszámok
Black & Decker UK, 270 Bath Road, Slough
Berkshire, SL1 4DX
Egyesült Királyság
2022-06-30

CE megfeleloségi nyilatkozat

GÉPEKRE VONATKOZÓ IRÁNYELV



BES702 típusú, kombinált gérvágó fűrész

A Black & Decker kijelenti, hogy a „Műszaki adatok” cím alatt ismertetett termékek megfelelnek a következő irányelveknek és szabványoknak:

2006/42/EC, EN 62841-1:2015+A11:2022,
EN IEC 62841-3-9:2020+A11:2020

Ezek a termékek a 2014/30/EU és a 2011/65/EU irányelveknek is megfelelnek.

További tájékoztatásért forduljon a Black & Decker vállalathoz a következőkben megadott vagy a kézikönyv végén megtalálható elérhetőségeken.

Az aláírás tulajdonosa a műszaki adatok összeállításáért felelős személy; nyilatkozatát a Black & Decker vállalat nevében adja.

Patrick Diepenbach
Vezérigazgató, Benelux
Black & Decker,
Egide Walschaertsstraat 14-18
2800 Mechelen, Belgium
2022-06-30

Az Önhöz legközelebb eső hivatalos márkaszervizt a kézikönyvben megadott helyi Black & Decker képviselő segítségével érheti el. Alternatív megoldásként a szerződött Black & Decker szervizek listája, illetve az eladás utáni szolgáltatásaink és ezek elérhetőségének részletes ismertetése a következő internetes címen érhető el:

www.2helpU.com

Kérjük, látogassa meg a **www.blackanddecker.hu** weboldalunkat, hogy regisztrálja az új BLACK+DECKER termékét, ill. hogy megismerje az új termékeinkkel és egyedi ajánlatainkkal kapcsolatos legújabb híreinket. A BLACK+DECKER márkával és termékválasztékunkkal kapcsolatos további tájékoztatást a **www.blackanddecker.hu** internetes címen találhat.

JÓTÁLLÁSI FELTÉTELEK

Gratulálunk Önnek ezen magas minőséget képviselő BLACK+DECKER készülék megvásárlásához!

Az elektromos kéziszerszámaink minősége iránti elhivatottságunk jegyében **a jogszabályban előírtnál kedvezőbb, már 5.000,- Ft-tól 250.000,- Ft bruttó értékhatárig 2 év jótállást** vállalunk a fogyasztói szerződések esetében. **250.000,- Ft bruttó értékhatár felett a jogszabályban előírt 3 év időtartamú jótállást** vállaljuk.

Az áru hibás teljesítése esetén a fogyasztót a jogszabály szerinti kellekszavatossági jogok gyakorlása térítésmentesen megilleti, e jogait a jótállás nem érinti. Felhívjuk szíves figyelmüket, hogy a termék ipari, professzionális felhasználásra nem alkalmazható!

- 1) A Stanley Black & Decker Hungary Kft. a jótállás, kellek- és termékszavatosság alapján végzett igényérvényesítést a Polgári Törvénykönyvről szóló 2013. évi V. törvény vonatkozó szabályozása, a 19/2014. (IV.29.) NGM rendelet és a 151/2003. (IX.22.) Kormányrendelet, továbbá a 373/2021. (VI.30.) Kormányrendelet szerint végzi a jótállási idő, illetve a kellek- és termékszavatossági jogok érvényesíthetőségének teljes időtartama alatt, aszerint, hogy a szerződés megkötésekor vagy azt megelőzően rendelkezésre álló, és kapcsolódó reklámokban foglalt feltételek szerint felel a hibás teljesítésért. Az igényérvényesítés lehetősége az áru részét képező, vagy azzal összekapcsolt digitális tartalomra és digitális szolgáltatásra is kiterjed.
 - a) A fogyasztó jótállási igényét a jótállási jeggyel érvényesítheti, ezért kérjük azt őrizze meg. Nem tehető az érvényesítés feltételévé a termék felbontott csomagolásának a fogyasztó általi visszacsomagoltatása.
 - b) Vásárláskor a forgalmazónak (kereskedőnek) a jótállási jegyen fel kell tüntetnie a vállalkozás nevét, a termék azonosítására alkalmas megnevezését és típusát, továbbá – ha van – gyártási számát, a gyártó nevét, címét, ha nem azonos a vállalkozással, valamint a szerződés-kötés, illetve a termék fogyasztó részére történő átadásának vagy vállalkozás általi üzembe helyezésének időpontját. A jótállási jegyet a forgalmazó (kereskedő) nevében eljáró személynek alá kell írnia és a kereskedés azonosítására alkalmas tartalmú (minimum cégnév, üzlet cím) belyegzővel olvashatóan le kell bejegyezni, továbbá elektronikus dokumentumon történő átadás esetén tartalmaznia kell az elektronikus aláírást. Kérjük, kísérje figyelemmel a jótállási jegy megfelelő érvényesíthetőségét, mivel a kijelölt szervizeknél a jótállási igény érvényesítéséhez a jótállási jeggyel érvényesíthető. Amennyiben a jótállási jegy szabálytalanul került kiállításra, jótállási igényével kérjük forduljon a terméket az Ön részére értékesítő partnerünkhöz (kereskedőhöz).
 - Az előírt tartalmú jótállási jegyet a vállalkozás elektronikus úton is átadhathatja a fogyasztó részére, ha annak tartalma megfelel a fenti követelményeknek, és amelyre legkésőbb a termék átadása vagy üzembe helyezése napján köteles. Amennyiben nem köztételen megküldéssel kerül sor az átadásra, hanem letétlétet biztosító elérési cím formájában, úgy a letétlétesség a jótállási idő végéig nem szüntethető meg.
 - c) A jótállási jegy szabálytalan kiállítása vagy a fogyasztó rendelkezésére bocsátásának elmaradása nem érinti a jótállási érvényességét. Kérjük, hogy a jótállási jegyen kívüli a nyugtát vagy számlát is szíveskedjen megőrizni a gyorsabb és hatékonyabb ügyintézés érdekében, mert a szerződés megkötése az ellenérték megfizetését igazoló bizonylattal is bizonyítható.
 - d) Elvesztett jótállási jegyet csak a fogyasztói szerződés létrejöttét igazoló nyugta vagy számla ellenében tudunk pótolni!
- 2) **Nem terjed ki a jótállás:**
 - a) amennyiben a hiba oka rendeltetésellenes, illetve a mellékelt magyar nyelvű használati kezelési útmutatóban foglaltaktól eltérő használat, átalakítás, szakszerűtlen kezelés, helytelen tárolás, elemi kár vagy egyéb a vásárlás után a fogyasztó érdekkörében keletkezett ok miatt következik be;
 - b) azon alkatrészekre, amelyek esetében a meghibásodás a jótállási időn belüli rendeltetéseszerű használat mellett az alkatrészek természetes elhasználódása, kopása miatt következett be (így különösen: fűrészlánc, fűrészlap, gyalkukés, meghajtószíj, csapágyak, szénkefe, csillagkerék);
 - c) a készülék túlterhelése miatt jelentkező hibákra, amelyek a hajtómű meghibásodásához, vagy egyéb ebből adódó károkhöz vezetnek;
 - d) a termék nem hivatalos szervizben történt javításából eredő hibákra;
 - e) olyan károsodásokra, amelyek nem gyári kiegészítő készülékek és tartozékok használatából adódnak; amennyiben a jótállásra kötelezett a szakszerviz vagy szakvélemény által bizonyítja, hogy a hiba a fenti okok valamelyikére vezethető vissza.

3) A termék meghibásodása esetén a fogyasztót az alábbi jogok illetik meg:

- a) A fogyasztó elsősorban a kijavítás vagy csere iránti igényét a választása szerinti a vállalkozás székhelyén, bármely telephelyén, fióktelepén, illetve kijavítás iránti igényét közvetlenül a jótállási jegyen feltüntetett javítószolgálatnál is érvényesítheti. Termékszavatosság keretében a fogyasztó a jótállási jegyen feltüntetett gyártói vagy forgalmazói is követelheti a hiba kijavítását vagy a termék kicserélését, melyre a forgalomba hozataltól számított két év elteltéig van lehetősége.
 - b) Kérjük, hogy a hiba felfedezését követő legrövidebb időn belül szíveskedjen azt a vállalkozásnál vagy a szervizben bejelenteni. A fogyasztónak az árut a kijavítás vagy kicserélés teljesítése érdekében a vállalkozás rendelkezésére kell bocsátania. A vállalkozásnak a saját költségére kell biztosítania a kicserélt áru visszatételét.
 - c) Ha a fogyasztói cikk a vásárlástól számított három munkanapon belül meghibásodik, a fogyasztó ezen időtartamon belül kérheti annak kicserélését feltéve, hogy a meghibásodás a rendeltetéseszerű használatot akadályozza. A hiba fennállásának, vagy a rendeltetéseszerű használatot akadályozó mérték megállapításához a kereskedő/gyártó a szakszerviz közreműködését kérheti / vagy szakvéleményt szerezhet be.
 - d) Amennyiben a jótállási igény bejelentését követően a vállalkozás az igény teljesíthetőségéről azonnal nem tud nyilatkozni, úgy öt munkanapon belül, igazolható módon értesítenie kell a fogyasztót az álláspontjáról.
 - e) A vállalkozásnak, illetve a javítószolgálatnak törekednie kell arra, hogy a kijavítás vagy kicserélést legfeljebb 15 napon belül megfelelő minőségben elvégezze, elvegeztesse. Ha a kijavítás vagy kicserélés időtartama a 15 napot meghaladja, akkor a vállalkozás a fogyasztót tájékoztatni köteles annak várható időtartamáról. A tájékoztatás a fogyasztó előzetes hozzájárulása esetén, elektronikus úton vagy a fogyasztó általi vételére alkalmas más módon történik.
 - Ha a jótállási időtartam alatt a termék első alkalommal történő javítása során megállapítását nyer, hogy a termék nem javítható, úgy a fogyasztó eltérő rendelkezése hiányában 8 napon belül ki kell cserélni. Ha a csere nincs lehetőség, úgy a megfizetést igazoló bizonylaton szereplő bruttó vételárát 8 napon belül köteles a vállalkozás a fogyasztó részére visszatéríteni.
 - Ha a jótállási időtartam alatt a termék 3 alkalommal történő javítást követően ismét meghibásodik - a fogyasztó eltérő rendelkezése hiányában, valamint ha a fogyasztó nem igényli a vételár arányos leszállítását, és nem kívánja a terméket a vállalkozás költségére kijavítani vagy mással kijavíttatni -, úgy a megfizetést igazoló bizonylaton szereplő bruttó vételárát 8 napon belül köteles a vállalkozás a fogyasztó részére visszatéríteni.
 - Ha a termék kijavítására a vállalkozás részére való közléstől számított 30 napig nem kerül sor, a fogyasztó eltérő rendelkezése hiányában a vállalkozás köteles a terméket a határidő eredménytelen elvételét követő 8 napon belül kicserélni. Ha a csere nincs lehetőség, úgy a megfizetést igazoló bizonylaton szereplő bruttó vételárát 8 napon belül köteles a vállalkozás a fogyasztó részére visszatéríteni.
 - f) A fogyasztó az ellenszolgáltatás arányos leszállítását igényelheti, vagy a szerződéstől elállhat, ha a kötelezett a kijavítás vagy a kicserélést nem vállalta, e kötelezettségének nem tud eleget tenni, vagy ha a jogosultnak a kijavításához vagy kicseréléséhez fűződő érdeke megszűnt. Az ellenszolgáltatás leszállítása akkor járhat, ha annak összege megegyezik a fogyasztónak szerződéseszerű teljesítés esetén járó, valamint a fogyasztó által lényegesen megkapott áru értékének különbözetével.
 - g) A vállalkozás megtagadhatja az áru szerződésszerűvé tételét, ha a kijavítás, illetve a kicserélés lehetetlen, vagy ha az aránytalan többletköltséget eredményezne a vállalkozásnak, figyelembe véve valamennyi körülményt, ideértve a szolgáltatás hibátlan állapotban képviselt értékét, valamint a szerződésszegés súlyát.
 - h) A fogyasztó akkor is jogosult - a szerződésszegés súlyához igazodva - az ellenszolgáltatás arányos leszállítását igényelni, vagy az adásvételi szerződést megszüntetni, ha
 - a vállalkozás nem végezte el a kijavítást vagy kicserélést, vagy elvégezte azt, de részben vagy egészben nem teljesítette, vagy megtagadta az áru szerződésszerűvé tételét;
 - ismételt teljesítési hiba merült fel, annak ellenére, hogy a vállalkozás megkísérelte az áru szerződésszerűvé tételét;
 - a teljesítési hibája olyan súlyú, hogy azonnali áreszállítást vagy az adásvételi szerződés azonnali megszüntetését teszi indokolttá; vagy
 - a vállalkozás nem vállalta az áru szerződésszerűvé tételét, vagy a körülményekből nyilvánvaló, hogy a vállalkozás észszerű határidőn belül vagy a fogyasztónak okozott jelentős érdeksérelmen nélkül nem fogja az árut szerződésszerűvé tenni.

- i) A fogyasztó adásvételi szerződés megszüntetésére vonatkozó kellékszavatossági joga a vállalkozásnak címzett, a megszüntetésre vonatkozó döntést kifejező jognyilatkozattal gyakorolható.
- j) Jelentéktelen hiba miatt elállásnak nincs helye. Ha a fogyasztó hibás teljesítésre hivatkozva kívánja megszüntetni az adásvételi szerződést, a vállalkozást terheli annak bizonyítása, hogy a hiba jelentéktelen.
- k) Nem számít bele a jótállási időbe a kijavítási időnek az a része, amely alatt a fogyasztó a terméket nem tudta rendeltetésszerűen használni.
- l) A terméknek a kicseréléssel vagy kijavítással érintett részére a jótállási idő újból kezdődik.
- 4) **A jótállás keretében tartozó kijavítás vagy csere esetén a vállalkozásnak, illetve a javítószolgáltatónak a jótállási jegyen fel kell tüntetni:**
- a kijavítás iránti igény bejelentésének és a kijavításra történő átvétel időpontját,
 - a hiba okát és a kijavítás módját,
 - a termék fogyasztó részére történő visszaadásának időpontját,
 - a kicserélés tényét és időpontját.

Fogyasztói jogvita esetén a fogyasztó a megyei (fővárosi) kereskedelmi és iparkamarák által működtetett békéltető testület eljárását is kezdeményezheti!

Gyártó:

Black & Decker Europe,
270 Bath Road, Slough,
Berkshire, SL1 4DX
Egyesült Királyság

Forgalmazó:

Stanley Black & Decker Hungary Kft
1016. Budapest,
Mészáros u. 58/B
Tel.: +36-1-328-55-00

Központi Márkaszerviz

FIXIT Hungary Kft. 3526 Miskolc Zsolcai kapu 9-11. / 49
RMA system: <http://rma.fixit-service.com>
E-mail: blackanddecker@hu.fixit-service.com
Tel: +36 46 500 385

Kereskedő által a vásárlással egyidejűleg kitöltendő

Kereskedő neve és címe:

 A fogyasztási cikk megnevezése:.....
 Típusa:
 Gyártási száma:
 Szerződés kötés és a termék fogyasztó részére történő átadásának dátuma:
 A fogyasztási cikk bruttó vételára:.....,-Ft
 P.H.
 Aláírás

Kereskedő által kitöltendő kicserélés esetén

A fogyasztó a hibás terméket valamennyi tartozékával átadta.
 A kicserélés időpontja:
 P.H.
 Aláírás
 A hibátlan terméket átvettem.
 A kicserélt új termék átvételének időpontja:

 fogyasztó aláírása

Kijavítás esetén a szerviz tölti ki:

1. javítás

A kijavítási igény bejelentésének és a kijavításra átvétel időpontja

 Szervizbe érkezés időpontja:
 Munkalap száma:
 A bejelentett hiba oka.....
 Elvégzett javítás:
 Szervizből kiadás időpontja:.....
 A fogyasztó részére történő visszaadás időpontja:
 Amennyiben a termék nem javítható, a csereigény alapos: igen / nem (aláhúzással jelölendő) P.H.
 aláírás

2. javítás

A kijavítási igény bejelentésének és a kijavításra átvétel időpontja

 Szervizbe érkezés időpontja:
 Munkalap száma:
 A bejelentett hiba oka.....
 Elvégzett javítás:
 Szervizből kiadás időpontja:.....
 A fogyasztó részére történő visszaadás időpontja:
 Amennyiben a termék nem javítható, a csereigény alapos: igen / nem (aláhúzással jelölendő) P.H.
 aláírás

3. javítás

A kijavítási igény bejelentésének és a kijavításra átvétel időpontja

 Szervizbe érkezés időpontja:
 Munkalap száma:
 A bejelentett hiba oka.....
 Elvégzett javítás:
 Szervizből kiadás időpontja:.....
 A fogyasztó részére történő visszaadás időpontja:
 Amennyiben a termék nem javítható, a csereigény alapos: igen / nem (aláhúzással jelölendő) P.H.
 aláírás

4. javítás

A kijavítási igény bejelentésének és a kijavításra átvétel időpontja

 Szervizbe érkezés időpontja:
 Munkalap száma:
 A bejelentett hiba oka.....
 Elvégzett javítás:
 Szervizből kiadás időpontja:.....
 A fogyasztó részére történő visszaadás időpontja:
 Amennyiben a termék nem javítható, a csereigény alapos: igen / nem (aláhúzással jelölendő) P.H.
 aláírás

Stanley Black&Decker Hungary Kft kereskedelmi képviselő		
		Tel.
Iroda	1016 Bp. Mészáros u 58/b.	+36-1-328-55-00

Központi Márkaszerviz			
		Tel/fax	
FIXIT Hungary Kft.	Zsolcai kapu 9-11 3526 Miskolc	+36 46 500 385	blackanddecker@ hu.fixit-service.com https://rma.fixit-service.com/







CZ ZÁRUČNÍ LIST

PL KARTA GWARANCYJNA

H JÓTÁLLÁSI JEGY

SK ZÁRUČNÝ LIST



CZ měsíců
H hónap

12

PL miesięcy
SK mesiacov

CZ Výrobní kód	Datum prodeje	Razítko prodejny Podpis	
H Gyári szám	A vásárlás napja	Pecsét helye Aláírás	
PL Numer seryjny	Data sprzedaży	Stempel Podpis	
SK Číslo série	Dátum predaja	Pečiatka predajne Podpis	

CZ

Adresy servisu
Band Servis
Klásterského 2
CZ-140 00 Praha 4
Tel.: 00420 244 403 247
Fax: 00420 241 770 167

Band Servis
K Pasekám 4440
CZ-760 01 Zlín
Tel.: 00420 577 008 550,1
Fax: 00420 577 008 559
http://www.bandservis.cz

H

FIXIT Hungary Kft.
Zsolcai kapu 9-11
3526 Miskolc
Tel.: +36 46 500 385
e-mail: blackanddecker@
hu.fixit-service.com
https://rma.fixit-service.com/

PL

Centralny Serwis Gwarancyjny
ERPATECH
ul. Bakaliowa 26
05-080 Mościska
Tel.: (22) 431-05-05
serwis@erpatech.p

SK

Adresa servisu
Band Servis
Paulínska ul. 22
SK-917 01 Trnava
Tel.: 00421 335 511 063
Fax: 00421 335 512 624

CZ Dokumentace záruční opravy
H A garanciális javítás dokumentálása
PL Przebieg napraw gwarancyjnych
SK Záznamy o záručných opravách

CZ	Číslo	Datum příjmu	Datum zakázky	Číslo zakázky	Závada	Razítko Podpis
H	Sorszám	Bejelentés időpontja	Javítási időpont	Javítási munkalapszám	Hiba jelleg oka	Pecsét Aláírás
	Jótállás új határideje					
PL	Nr.	Data zgłoszenia	Data naprawy	Nr. zlecenia	Przebieg naprawy	Stempel Podpis
SK	Číslo dodávky	Dátum nahlásenia	Dátum opravy	Číslo objednávky	Popis poruchy	Pečiatka Podpis