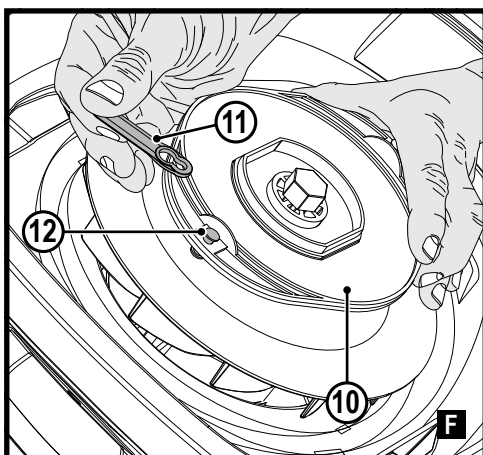
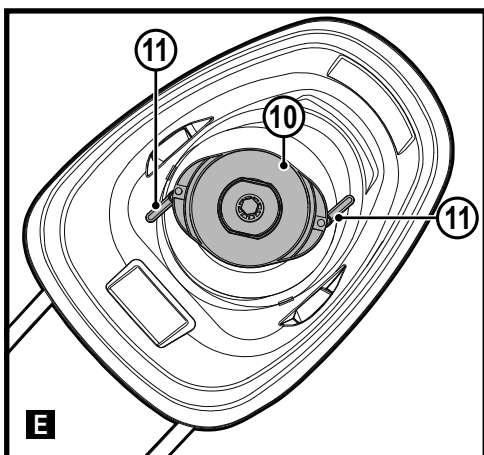
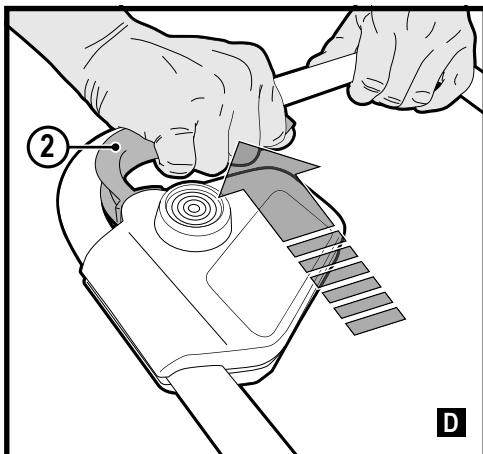
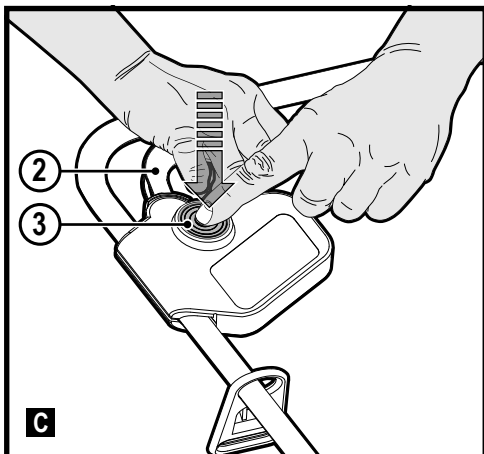
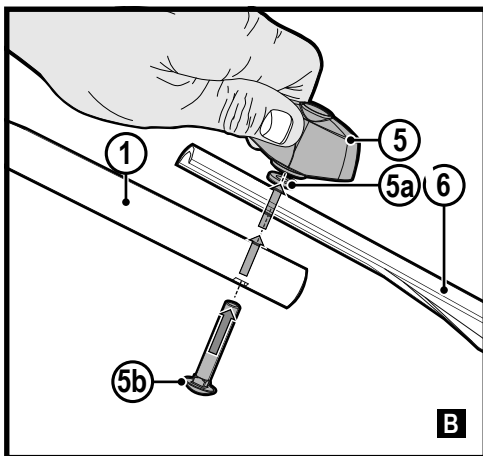
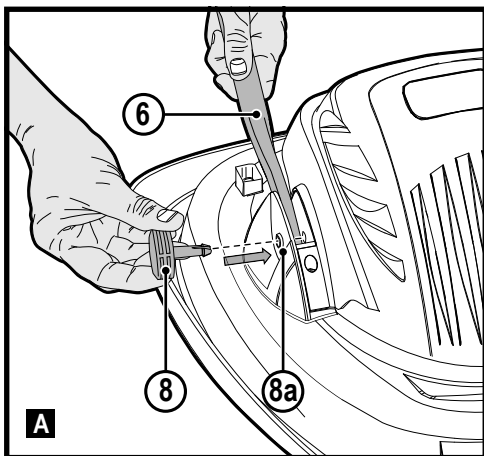


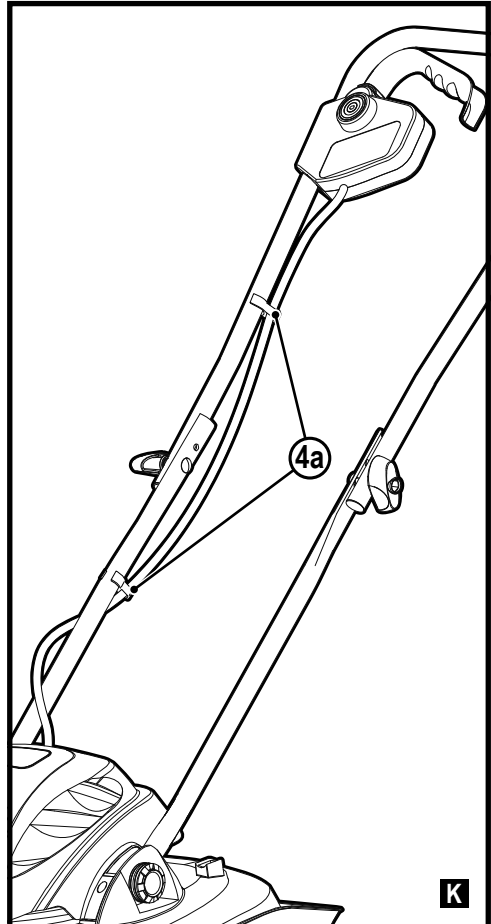
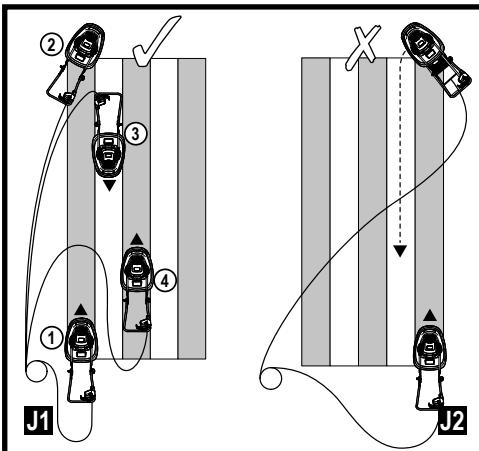
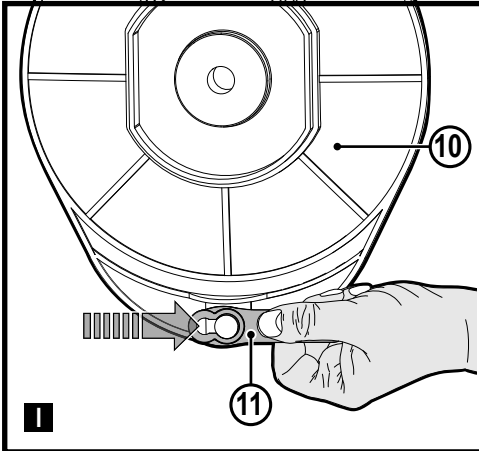
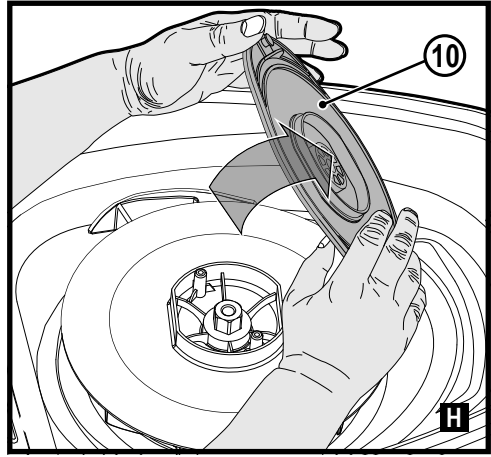
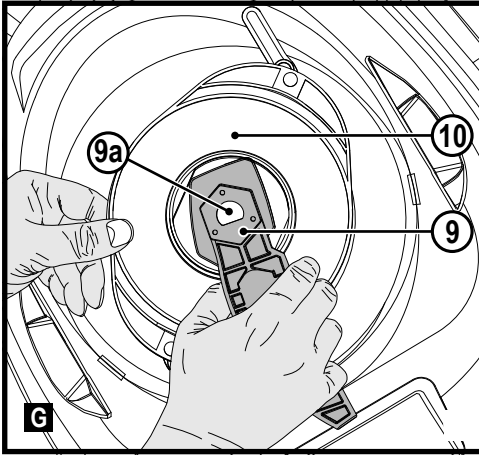
370122 - 89 BLT

BEMWH551

www.blackanddecker.eu

Eesti keel	(Originaaljuhendi tõlge)	5
Lietuvių	(Originalių instrukcijų vertimas)	18
Latviešu	(Tulkojums no rokasgrāmatas oriģinālvalodas)	31
Русский язык	(Перевод с оригинала инструкции)	44





Ettenähtud otstarve

BLACK+DECKERi hõljukniiduk BEMWH551 on mõeldud muru niitmiseks. See seade on mõeldud ainult laiatarbekasutuseks.

Ohutuseeskirjad

Hoiatus! Võrgutoitega seadmete kasutamisel tuleb alati rakendada põhilisi ohutusabinõusid, sh allpool tooduid, et vähendada tulekahju, elektrilöögi ja kehavigastuse ohtu.

- ◆ Enne seadme kasutamist lugege kogu kasutusjuhend hoolikalt läbi.
- ◆ Selles kasutusjuhendis kirjeldatakse seadme ettenähtud otstarvet.
- ◆ Seadme kasutamine muuks kui ettenähtud otstarbeks või lisaseadmetega, mida selles kasutusjuhendis ei soovitata, võib lõppeda kehavigastustega.
- ◆ Hoidke see kasutusjuhend hilisemaks kasutamiseks alles.

Koolitus

- ◆ Lugege juhiseid hoolikalt. Tehke endale selgeks seadme juhtseadeldised ja õiged töövõtted.
- ◆ Mitte kunagi ärge lubage seadet kasutada lastel ega inimestel, kes ei ole kasutusjuhendiga tutvunud. Kohalikud eeskirjad

võivad seada piire kasutaja vanusele.

- ◆ Ärge kasutage seadet, kui vahetus läheduses viibivad inimesed, eeskätt lapsed, või koduloomad.
- ◆ Pidage meeles, et seadme käsitseja või kasutaja vastutab õnnetusjuhtumite ja teistele inimestele või nende varale tekitatud kahju eest.

Ettevalmistused

- ◆ Kandke masinaga töötamise ajal sobivaid jalatseid ja pikki pükse.
- ◆ Ärge töötage niidukiga paljajalu ega lahtistes sandaalides.
- ◆ Ärge kandke liiga laiu või rippuvate paeltega rõivaid ega lipsu.
- ◆ Kontrollige põhjalikult ala, kus soovite niidukit kasutada, ja eemaldage sealt kõik võõrkehaded, mis võivad masina alt õhku paiskuda.
- ◆ Vaadake alati enne kasutamist üle, kas niiduki tera, terapolt ja löikeagregaat on terved. Tasakaalu säilitamiseks tuleb kulunud osad välja vahetada

- komplektina. Asendage kahjustunud ja loetamatud sildid.
- ◆ Enne kasutamist kontrollige, et toite- ja pikendusjuhtmel ei oleks kahjustusi ega kulumise märke.
 - ◆ Kui juhe töö käigus viga saab, eemaldage see kohe vooluvõrgust.
ÄRGE PUUTUGE JUHET ENNE VOOLUVÕRGUST EEMALDAMIST.
 - ◆ Ärge kasutage seadet, kui juhe on kahjustunud või kulunud.
 - ◆ Kandke tööriista kasutamisel kaitseprille.
 - ◆ Kasutage näo- või tolumumaski, kui töötate tolmu keskkonnas. Kui müra tundub liiga tugev, tuleb kanda kõrvaklappe.
 - ◆ Kaitske ennast elektrilöögi eest. Vältige kokkupuudet maandatud pindadega (nt metallkäsipuud, lambipostid jms).
- Kasutamine**
- ◆ Ärge kasutage seadet, kui kaitseeadised või katted, nt deflektorid ja/või kogurid, on defektsed või puuduvad.
 - ◆ Kasutage seadet ainult päevavalgel või hea kunstliku valgustuse korral.
 - ◆ Ärge hoidke seadet vihma käes.
 - ◆ Ärge kasutage seadet niisketes ega märgades tingimustes. Seadet ei ole soovitatav kasutada märja rohu korral.
 - ◆ Seiske alati kindlalt jalgel, eriti kallakutel. Olge ettevaatlik, sest värskelt niidetud rohi on niiske ja libe. Ärge töötage järskudel kallakutel.
 - ◆ Liikuge niidukiga kallaku suhtes risti, mitte üles-alla. Kallaku suunda muutes tuleb olla äärmiselt ettevaatlik.
 - ◆ Ärge niitke järske kallakuid.
 - ◆ Seadet tuleb kasutada kõndides, mitte joostes. Ärge tõmmake töötavat seadet enda poole ega kõndige sellega tagurpidi.
 - ◆ Lülitage seade vastavalt juhiste lehele sisse ning hoidke jalad terast eemal.
 - ◆ Ärge kunagi käivitage masinat, seistes väljalaskeava ees.
 - ◆ Ärge kallutage seadet sisselülitamisel, välja arvatud juhul, kui seda on vaja käivitamiseks kallutada.

- ◆ Sellisel juhul ärge kallutage seadet rohkem kui vaja ning tõstke seda vaid kasutajast kaugemale jäävast küljest. Enne kui toetate seadme uuesti maapinnale, veenduge alati, et mõlemad käed on tööasendis.
- ◆ Kui seadet on vaja kallutada transportimiseks üle muruga katmata alade ning kui transpordite seadet niidetavale alale või sealt ära, lülitage seade välja ja oodake, kuni terad on peatunud.
- ◆ Ärge tõstke ega kandke seadet, kui terad ei ole veel täielikult peatunud.
- ◆ Hoidke käsi ja jalgu terast eemal.
- ◆ Ärge asetage oma käsi ega jalgu pöörlevate osade lähedale ega alla.
- ◆ Seiske alati väljalaskeavadest eemal.
- ◆ Enne kui jätate seadme järelevalveta ning enne seadme osade vahetamist, puhastamist ja kontrollimist või ummistuse kõrvaldamist lülitage seade välja, eemaldage pistik kontaktist ja veenduge, et liikuvad osad ei pöörle enam. Pärast võõrkehaga kokkupuutumist. Kontrollige, et seadmel ei oleks kahjustusi, ja kõrvaldage puudused, enne kui seadmega uuesti tööle asute.
- ◆ Kui seade hakkab ebatavaliselt vibreerima või riivab võõrkeha, lülitage seade välja ja eemaldage pistik vooluvõrgust.
- ◆ Kontrollige, et seadmel ei oleks kahjustusi, vahetage või parandage kahjustatud osad ja pingutage logisevaid detaile.
- ◆ Jälgige, et toitejuhe asuks terast eemal. Teadke alati, kus juhe asub.
- ◆ Pärast seadme väljalülitamist töötab mootor veel mõned sekundid. Ärge kunagi üritage tera jõuga peatada.

Hooldus ja hoiustamine

- ◆ Enne kasutamist veenduge, et seadme kõik osad on terved ja kahjustusteta. Kontrollige, et liikuvad osad oleksid õigesti joondatud ega kiiluks kinni, et kõik osad, kaitsedetailid ja lülitid oleksid terved ning puuduksid muud asjaolud, mis võivad mõjutada seadme kasutamist. Veenduge, et

- seade töötab korralikult ja saab ettenähtud tööga hakkama. Ärge kasutage seadet, kui selle mõni kaitseseadis või kate on kahjustatud või puudub.
- ◆ Ärge kasutage seadet, kui mõni selle osa on kahjustunud või katki. Ärge kasutage seadet, kui seda ei saa lülitist sisse ja välja lülitada.
 - ◆ Kahjustunud või katkised osad tuleb lasta asendada või parandada volitatud remonditöökojas.
 - ◆ Kontrollige pidevalt, et juhtmel ei oleks kahjustusi. Kui juhe on kahjustunud, tuleb lasta see ohu vältimiseks volitatud remonditöökojas välja vahetada. Kontrollige regulaarselt pikendusjuhtmeid. Vahetage kahjustunud pikendusjuhtmeid viivitamata välja.
 - ◆ Et seade oleks töökorras ja ohutu, tuleb hoolitseda, et kõik mutrid, poldid ja kruvid oleksid korralikult kinni.
 - ◆ Kontrollige, et murukonteiner poleks kulunud ega kahjustatud, ning vajadusel vahetage see välja.
 - ◆ Ärge kunagi kasutage seadet ilma murukonteinerita.
 - ◆ Olge seadme reguleerimisel ettevaatlik, et vältida sõrmede takerdumist liikuvate terade/ osade ja seadme kinniste osade vahele.
 - ◆ Terasid hooldades pidage meeles, et kuigi toiteallikas on välja lülitatud, võivad terad siiski liikuda.
 - ◆ Kui seadet ei kasutata, tuleb seda hoida kuivas kohas. Lapsed ei tohi hoiule pandud seadmetele juurde pääseda.
 - ◆ Laske seadmeh alati enne hoiulepanemist maha jahtuda.
 - ◆ Kasutage kindlasti ainult õiget tüüpi lõiketarvikuid.
 - ◆ Kasutage ainult BLACK+DECKERi soovitatud varuosi ja tarvikuid.

Täiendavad ohutusnõuded hõljukniidukite kasutamisel

- ◆ Kasutage alati ainult heakskiidetud pikendusjuhet, mis vastab laadija sisendvõimsusele (vt tehnilisi andmeid). Pikendusjuhe peab sobima

- välitingimustes kasutamiseks ja olema vastavalt märgistatud.
- ◆ Seadme jõudlus ei vähene, kui kasutate kuni 30 m pikkust 1,5 mm² pikendusjuhet (HO5V V-F). Enne kasutamist veenduge, et pikendusjuhe pole kahjustatud ega kulunud. Vahetage kahjustatud või defektne pikendusjuhe välja. Juhtmerulli kasutamisel kerige juhe alati täielikult lahti.
 - ◆ Ärge transportige seadet töötava mootoriga.
 - ◆ Hõljukniidukit kasutades hoidke käepidemest mõlema käega tugevalt kinni.
 - ◆ Kui peaks tekkima vajadus hõljukniidukit kallutada, jälgige, et mõlemad käed jääksid hõljukniiduki kallutamisel töoasendisse. Hoidke mõlemat kätt töoasendis, kuni hõljukniiduk asetatakse maapinnal tagasi õigesse asendisse.
 - ◆ Hõljukniiduki kasutamise ajal ei tohi kunagi kuulata kõrvaklappidest raadiot või muusikat.
 - ◆ Ärge üritage ratta kõrgust reguleerida, kui mootor töötab või kui kaitsevõti on lüliti pesas.
 - ◆ Kui hõljukniiduk seiskub, lülitage niiduk välja ja oodake tera seiskumist, enne kui üritate kõrvaldada renni ummistust või midagi korpuse alt eemaldada.
 - ◆ Hoidke käsi ja jalgu löikepiirkonnast eemal.
 - ◆ Hoidke terad teravad.
 - ◆ Kasutage hõljukniiduki terasid käsitsedes alati kaitsekindaid.
 - ◆ Kui kasutate kogurit, kontrollige sageli, et see poleks kulunud ega kahjustatud. Kui tuvastate liigset kulumist, asendage see oma ohutuse tagamiseks uue kogujaga.
 - ◆ Olge eriti ettevaatlik, kui tõmbate hõljukniidukit enda poole.
 - ◆ Ärge asetage oma käsi ega jalgu hõljukniiduki lähedale ega alla.
 - ◆ Hoidke väljastusavast alati eemale.
 - ◆ Koristage hõljukniiduki tööpiirkond kividest, okstest, traatidest, mänguasjadest, luudest jms, mis võivad teraga kokku puutudes õhku paiskuda.

- ◆ Teradega kokkupuutuvad esemed võivad põhjustada raskeid vigastusi inimestele. Seiske käepideme taga, kui mootor töötab.
- ◆ Ärge töötage hõljukniidukiga paljajalu või sandaalides.
- ◆ Kandke alati tugevaid jalatseid.
- ◆ Ärge tõmmake hõljukniidukit tagasi, kui see pole just hädavajalik. Kui liigute tagurpidi, vaadake alati esmalt alla ja taha.
- ◆ Seadmest väljapaiskuvat rohtu ei tohi kunagi suunata kellegi poole. Vältige materjali väljutamist vastu seina või muud takistust.
- ◆ Materjal võib operaatori suunas tagasi lüüa. Vabastage käivituskäepide, et lülitada hõljukniiduk välja ja peatada tera kruusateed ületades.
- ◆ Ärge kasutage hõljukniidukit, kui murukonteiner, väljutuskaitse, tagumine kaitse või muu kaitseeadis pole oma kohal ja töökorras. Vaadake kõik kaitsemed ja kaitseeadised regulaarselt üle, tagamaks, et need on heas töökorras ja töötavad nõuetekohaselt ning täidavad oma otstarvet.
- ◆ Ärge jätke töötavat hõljukniidukit järelevalveta.
- ◆ Enne hõljukniiduki puhastamist, koguri eemaldamist, väljutuskaitse ummistuse kõrvaldamist, hõljukniiduki juurest lahkumist või niiduki reguleerimist, parandamist või kontrollimist vabastage mootori peatamiseks alati lisakäepide ning oodake, kuni tera on täielikult seiskunud.
- ◆ Kasutage hõljukniidukit ainult päevavalguses või hea kunstliku valgustusega, et tera teele jäävad esemed oleksid hõljukniidukit juhtides selgesti näha.
- ◆ Ärge kasutage hõljukniidukit väsinuna, haigena ega alkoholi või narkootikumide mõju all olles. Olge tähelepanelik, jälgige oma tegevust ja lähtuge kainest mõistusest.
- ◆ Vältige ohtlikke keskkondi.

- ◆ Ärge kunagi kasutage hõljukniidukit niiskes või märjas murus ega vihma käes. Veenduge alati oma toetuspinnas, kõndige alati, ärge jookske.
- ◆ Kui hõljukniiduk hakkab ebaloomulikult vibreerima, vabastage toitelüliti, oodake, kuni tera seiskub, ja kontrollige kohe vibreerimise põhjust.
- ◆ Vibratsioon on tavaliselt probleemi hoiatus, vaadake veaotsingute juhiseid ebatavaliste vibratsioonide korral.
- ◆ Kandke hõljukniidukiga töötamisel alati nõuetekohast silmade ja hingamisteede kaitset.
- ◆ Selliste tarvikute või lisaseadmete kasutamine, mida ei ole soovitatud selle hõljukniiduki jaoks, võib olla ohtlik. Kasutage üksnes BLACK+DECKERi poolt heaks kiidetud tarvikuid.
- ◆ Hõljukniidukiga töötades ei tohi kunagi küünitada. Hõljukniiduki kasutamisel tuleb alati seista kindlalt jalgel ja hoida tasakaalu.
- ◆ Niitke kallaku suhtes risti, mitte üles-alla. Kallakul suunda muutes tuleb olla ülimalt ettevaatlik.
- ◆ Hoiduge aukudest, muhkudest, kividest ja muudest varjatud takistustest. Ebatasane maastik võib põhjustada libisemist ja kukkumist.
- ◆ Kõrge muru võib takistusi varjata.
- ◆ Ärge niitke märga rohtu ega järske kallakuid. Ebakindel toetuspind võib põhjustada libisemist ja kukkumist.
- ◆ Ärge niitke järskude kallakute, kraavide ega tammide läheduses.
- ◆ Võite toetuspinna või tasakaalu kaotada.
- ◆ Laske niidukil alati enne hoiulepanemist maha jahtuda.
- ◆ Eemaldage pistik kontaktist ja tõmmake akupatarei seadmest välja. Veenduge, et kõik liikuvad osad on täielikult seiskunud:
- ◆ alati, kui te niiduki juurest lahkute;
- ◆ enne ummistuse kõrvaldamist;

- ◆ enne seadme kontrollimist, puhastamist või selle kallal töötamist.

Vibratsioon

Tehnilistes andmetes ja vastavusdeklaratsioonis esitatud vibratsiooni mõju väärtused on mõõdetud vastavalt standardis EN50636 kirjeldatud standardsele katsemeetodile ning neid võib kasutada tööriistade omavaheliseks võrdlemiseks. Deklareeritud vibratsioonitaset võib kasutada ka kokkupuute esmaseks hindamiseks.

Hoiatus! Elektritööriista tegeliku kasutamise ajal tekkiva vibratsiooni väärtused võivad selle kasutamiskiirusest sõltuvalt deklareeritud väärtustest erineda. Vibratsioonitugevus võib tõusta üle deklareeritud taseme. Palgatöö käigus regulaarselt elektritööriistu kasutavate isikute kaitsemeetmeid reguleerivas direktiivis 2002/44/EÜ esitatud nõuete raames vibratsiooniväärtuseid hinnates tuleks vibratsioonitaseme hindamisel arvesse võtta tegelikke kasutamistingimusi ja tööriista kasutamiskiirust, arvestades

seejuures töötsükli kõiki osi (lisaks päästiku allhoidmise ajale ka neid aegu, mil tööriist on välja lülitatud või töötab tühikäigul). Ärge kasutage seadet liiga tugeva vibratsiooni korral.

Juuresviibijate ohutus

- ◆ Seade ei sobi kasutamiseks isikute (sealhulgas laste) poolt, kelle füüsilised, tajumis- või vaimsed võimed on piiratud või kellel puuduvad kogemused ja teadmised seadme kasutamise kohta, välja arvatud juhul, kui neid jälgib või juhendab nende ohutuse eest vastutav isik.
- ◆ Lapsi peab valvama, et nad selle seadmega ei mängiks.
- ◆ Pärast võõrkehaga kokkupuutumist. Kontrollige, et seadmepinnal ei oleks kahjustusi, ja tehke vajalikud remonditööd.

Muud ohud

Tööriista kasutamisel võivad tekkida täiendavad ohud, mida pole hoiatustes märgitud. Need ohud võivad tekkida valest või pikaajalisest kasutamisest jne. Ka asjakohaste ohutusnõuete järgimisel ja turvaseadeldiste

kasutamisel ei saa teatud ohte vältida. Need on järgmised.

- ◆ Liikuvate osade puudutamisest põhjustatud vigastused.
- ◆ Tuliste osade puudutamisest põhjustatud vigastused.
- ◆ Detailide või tarvikute vahetamisel tekkivad vigastused.
- ◆ Seadme pikaajalisest kasutamisest põhjustatud vigastused. Seadme pikaajalisel kasutamisel tehke regulaarselt puhkepause.
- ◆ Kuulmiskahjustused.
- ◆ Tervisekahjustused, mille põhjuseks on tööriista kasutamise käigus sisse hingatud tolm (näiteks puiduga töötamisel, eriti tamme, pöögi ja MDF-plaatide puhul).
- ◆ Kui niidukiga töötamine niiskes keskkonnas on vältimatu, kasutage rikkevoolukaitset, mille rakendumisvool on kuni 30 mA. Rikkevoolukaitsme kasutamine vähendab elektrilöögi ohtu.
- ◆ Ärge kunagi tõstke ega kandke seadet töötava mootoriga.

Hoiatussümbolid

Seadmel on järgmised hoiatussümbolid koos kuupäevakoodiga:



Hoiatus! Enne kasutamist tutvuge juhendiga.



Kandke seadme kasutamisel kaitseprille.



Kandke seadme kasutamisel nõuetekohaseid kõrvaklappe või -trophe.



Ärge hoidke seadet vihma ega suure niiskuse käes.



Enne puhastamist või hooldamist eemaldage alati pistik pistikupesast. Ärge kasutage seadet, kui juhe on kahjustatud.



Eemaldage toitejuhe pistikupesast, kui juhe on kahjustunud või sassis.



Hoiduge õhkupaiskuvatest esemetest. Hoidke kõrvalised isikud löikepiirkonnast eemal.



Hoidke juhe löiketeradest eemal.



Pärast mootori väljalülitamist jätkavad terad pöörlemist. Enne seadme osade puudutamist oodake, kuni kõik osad on seiskunud.



Hoidke juuresviibijad, eriti lapsed ja loomad vähemalt 6 m kaugusel.



Hoiduge vigastustest, ärge asetage käsi ega jalgu pöörleva tera lähedale.



Direktiivile 2000/14/EÜ vastav garanteeritud helivõimsus.

Elektriohutus



Hoiatus! See tööriist on topeltisolatsiooniga ega vaja seega lisamaandust.

Veenduge alati, et toitepinge vastaks andmesildile märgitud väärtusele.

- ◆ Kui toitejuhe on kahjustunud, tuleb lasta see ohutuse tagamiseks tootjal või BLACK+DECKERi volitatud teeninduses välja vahetada.
- ◆ Elektriohutuse suurendamiseks võib kasutada tundlikku 30 mA rikkevoolukaitset.

Osad

Seadmel on järgmised osad või mõned neist.

1. Ülemine käepide
2. Mootori sisse-/väljalülituspide
3. Toitenupp
4. Juhtmehoidik
- 4a. Juhtme kinnitusklambrid
5. Ülemise käepideme fiksaator
6. Alumine käepide
7. Mootorikate
8. Alumise käepideme fiksaator
9. Terapoldi võti

Kokkupanemine

Hoiatus! Enne kokkupanemist veenduge, et seade on välja lülitatud ja vooluvõrgust eemaldatud.

Alumise käepideme paigaldamine põhikorpuse külge (joonis A)

- ◆ Joondage alumises käepidemes (6) olevad avad vastavate avadega põhikorpuses (8a). Paigaldage alumise käepideme fiksaator (8) ja kinnitage see surudes, nagu näidatud joonisel A.

Ülemise käepideme kinnitamine alumise käepideme külge (joonis B)

- ◆ Joondage alumises käepidemes (6) olevad avad vastavate avadega ülemises käepidemes (1).
- ◆ Sisestage kruvi (5b) läbi mõlema käepideme ja paigaldage seib (5a).
- ◆ Asetage ülemise käepideme fiksaator (5) kruvi (5b) otsa ja keerake kinni, nagu näidatud joonisel B.

Märkus! Ülemise käepideme kinnitamisel alumise käepideme külge saab jätta ülemise käepideme fiksaatori (5) vastavalt soovile kas välis- või siseküljele.

Enne alustamist

- ◆ Enne kasutamist kontrollige, et niiduk oleks igati töökorras.
- ◆ Veenduge, et toitenupp oleks väljalülitatud asendis, ja lahutage juhtme pistik vooluvõrgust.
- ◆ Kontrollige niiduki üldist seisukorda.
- ◆ Kontrollige korpust katte all, tera, lülitit, toitejuhet ja pikendusjuhet (kui seda kasutatakse).
- ◆ Veenduge, et kruvid ei logiseks, et liikuvad osad asetseksid kohakuti, ei liukuks kinni ega logiseks, et ükski osa ei oleks valesti paigaldatud ega katki ning puuduksid muud asjaolud, mis võivad mõjutada seadme ohutut kasutamist.
- ◆ Kui töö ajal tekib liiga tugev müra või vibratsioon, lülitage niiduk kohe välja ja laske probleem kõrvaldada. Ärge

kasutage kahjustatud tööriista ja kinnitage selle külge silt „MITTE KASUTADA“. Jälgige, et oleksite tasasel pinnal ja seisaksite kindlalt jalgel. Kontrollige, et fiksaatorid (5, 8) oleksid kindlalt kinnitatud.

Sisse- ja väljalülitamine (joonised C ja D)

Märkus! Harjutage niiduki sisse- ja väljalülitamist alltoodud juhiste kohaselt, enne kui hakkate sellega esimest korda muru niitma.

Käivitage niiduk kõval, tasasel pinnal (näiteks söiduteel), kus ei ole prahti. Ühendage toitejuhe vooluallikaga.

- ◆ Suruge mootori sisse-/väljalülituspidet (2) ülemise käepideme (1) suunas ja vajutage teise käega toitenuppu (3), nagu näidatud joonisel C. Toitenupp jääb alla niikauaks, kuni mootori sisse-/väljalülituspidele (2) survet avaldatakse.
- ◆ Tõstke teine käsi ülemisele käepidemele (1). Kui mootor kiirust kogub, kerkib niiduk õhkpadjale, mis muudab selle väga kergesti käsitsetavaks ja manööverdatavaks. Mootori seiskamiseks vabastage mootori sisse-/väljalülituspide (2), kuni toitenupp (3) klõpsatusega välja lülitub.

Niiduk vajub pinnasesse. Mootorit ei käivitata, kui rakendatakse survet ainult mootori sisse-/väljalülituspidele (2). Mootori taaskäivitamiseks tuleb suruda mootori sisse-/väljalülituspidet (2) ja vajutada uuesti toitenuppu (3).

Hädaseiskamine

- ◆ Hädaolukorras mootori seiskamiseks vabastage lihtsalt mootori sisse-/väljalülituspide.
- ◆ Hoidke käed ülemisel käepidemel, et niidukit juhtida, kui see maa sisse vajub.
- ◆ Enne käepideme vabastamist laske mootoril täielikult seiskuda.

Niiduki terade vahetamine (joonised E ja F)

Hoiatus! Ärge kunagi reguleerige ega paigaldage osi, kui niiduk on vooluvõrku ühendatud. Veenduge alati, et toitenupp oleks väljalülitatud asendis ja toitepistik vooluvõrgust lahti ühendatud.

Kontrollige korrapäraselt, et terad (11) oleksid tasakaalus ja ei oleks kahjustatud.

Kui otsad on katki, esineb muid kahjustusi või kui kaks tera on tasakaalust väljas, tuleb need mõlemad välja vahetada.

Kui toitenupp (3) on väljalülitatud asendis ja toitepistik vooluvõrgust eemaldatud, keerake niiduk tagurpidi, nagu näidatud joonisel E.

- ◆ Vabastage vanad terad (11) tihvtidest (12) ja asendage need uutega.
- ◆ Asetage niiduk tagasi püstiasendisse.
- ◆ Ühendage toitejuhe uuesti vooluvõrku ja laske niidukil mõned minutid töötada, et kontrollida, kas terad on

õigesti paigaldatud ning ei esine liigset müra ega vibratsiooni.

- ◆ Kasutage ainult tootja soovitatud terasid.

Ümberlülitus 28 mm lõikelt 38 mm lõikele (joonised G, H ja I)

- ◆ Terapoldi (9a) eemaldamiseks kasutage terapoldi võtit (9).
- ◆ Eemaldage tera fikseerimisketas (10) ja paigaldage see teistpidi tagasi.
- ◆ Eemaldage terad (11) kinnitustihvtide (12) küljest tera fikseerimisketta (10) alumisel küljel.
- ◆ Asetage terad tera fikseerimisketta (10) ülemisel küljel olevatesse kinnitustihvtidesse.

Hoiatus! Ärge seadke lõikekõrgust liiga madalaks, eriti niiduhooaja alguses. Muru niitmine liiga madalaks pärsib selle kasvu ja soodustab umbrohu levikut. Saavutate tunduvalt parema tulemuse, kuni niidate kõrgemalt ja sagedamini.

Niitmine (joonised J1 ja J2)

Selleks, et saada võimalikult hea tulemus ja vältida toitejuhtme läbilõikamist, soovime niiduki kasutamisel järgida selles lõigus toodud juhiseid.

- ◆ Asetage suurem osa toitejuhtmest murule, alguspunktil võimalikult lähedale (joonis J1, pos 1).
- ◆ Lülitage seade sisse, nagu eespool kirjeldatud.
- ◆ Toimige nii, nagu näidatud joonisel J1.
- ◆ Liikuge seadmega punktist 1 punkti 2.
- ◆ Keerake paremale ja liikuge punktini 3.
- ◆ Keerake vasakule ja liikuge punktini 4.
- ◆ Vajadusel korrake protseduuri.

Hoiatus! Ärge liikuge töötades juhtme poole, nagu näidatud joonisel J2.

Märkus! Kasutage juhtme kinnitusklambreid (4a), et fikseerida juhe kattest lülitini korralikult käepideme külge, nagu näidatud joonisel K.

Puhastamine

Lülitage niiduk välja ja laske teral seiskuda. Kasutage üksnes õrnatoimelist seepi ja niisket riet niiduki puhastamiseks. Puhastage jäätmed, mis võivad olla kogunenud katte alla. Pärast korduvat kasutamist kontrollige, et kõik kinnitused oleksid kinni.

Korrosiooni vältimine

Väetised ja muud aiakemikaalid sisaldavad toimeaineid, mis kiirendavad märkimisväärselt metalli korrosiooni. Kui niidate piirkonnas, kus on kasutatud väetisi või kemikaale, tuleb pärast seda niiduk kohe ära puhastada.

Lülitage niiduk välja ja eemaldage pistik vooluvõrgust. Pühkige kõik kokkupuutunud osad niiske riidega üle.

Hooldus

BLACK+DECKERi võrgutoitega/akuga seade on mõeldud pikaajaliseks kasutamiseks ja selle hooldustarve on minimaalne. Et seade teid pikka aega korralikult teeniks, tuleb selle eest hoolitseda ja seda regulaarselt puhastada.

Hoiatus! Enne võrgutoitega/akuga elektritööriistade hooldamist toimige järgmiselt.

- ♦ Lülitage seade välja ja eemaldage see vooluvõrgust.
- ♦ Kui akut ei saa seadme küljest eemaldada, laske akul täielikult tühjeneda ja lülitage seejärel seade välja.
- ♦ Enne puhastamist eemaldage laadija pistikupesast. Laadija ei vaja peale regulaarse puhastamise mingit hooldust.
- ♦ Puhastage seadme ja laadija ventilatsiooniavad regulaarselt pehme harja või kuiva lapiga.
- ♦ Puhastage korrapäraselt mootori korpust niiske lapiga. Ärge kasutage abrasiivseid ega lahustipõhiseid puhastusvahendeid.
- ♦ Eemaldage kaitsekatte alt nüri kaabitsaga regulaarselt rohi ja muld.

Toitepistiku vahetamine (ainult Ühendkuningriik ja Iirimaa)

Kui on vaja paigaldada uus toitepistik, toimige järgmiselt.

- ♦ Kõrvaldage vana pistik ohutult.
- ♦ Ühendage pruu juhe uue pistiku faasiklemmiga.
- ♦ Ühendage sinine juhe neutraalklemmiga.

Hoiatus! Maandusklemmiga ühendusi ei tehta.

Järgige kvaliteetsete pistikutega kaasasolevaid paigaldusjuhiseid.

Soovitatav kaitse: 5 A.

Keskonnakaitse



Jäätmete sortimine. Selle sümboliga märgistatud tooteid ja akusid ei tohi kõrvaldada koos olmejäätmetega.

Tooted ja akud sisaldavad aineid, mida saab eemaldada ja taaskasutada, et vähendada toorainepuudust.

Elektriseadmed ja akud tuleb ringlusse võtta vastavalt kohalikele eeskirjadele. Lisateavet leiate aadressilt www.2helpU.com.

Tehnilised andmed

		BEMWH551
Pinge	V_{AC}	230
Sisendvõimsus	W	1200
Kiirus tühikäigul	p/min	6500
Kaal	kg	5.5

Kämbla-käsivarre arvatud vibratsiooniväärtus:

$$= a_h < 2,5 \text{ m/s}^2, \text{ määramatus (K)} = 1,5 \text{ m/s}^2$$

Helirõhu tase seadme kasutaja kõrva ääres:

$$L_{PA}: 84,0 \text{ dB(A)}; K = 2,5 \text{ dB(A)}$$

Helivõimsuse tase L_{WA} : 95 dB(A); K = 1,0 dB(A)

EÜ vastavusdeklaratsioon

MASINADIREKTIIV VÄLITINGIMUSTES KASUTATAVATE SEADMETE MÜRA DIREKTIIV



Höljukniiduk BEMWH551

Black & Decker kinnitab, et jaotises „Tehnilised andmed“ kirjeldatud tooted vastavad järgmistele nõuetele:

2006/42/EÜ, EN 60335-1:2012 + A11:2014,
EN 50636-2-91:2014

2000/14/EÜ, höljukniiduk, L < 50 cm, VI lisa, DEKRA
Certification B.V. Meander 1051 / P.O. Box 5185

6825 MJ ARNHEM / 6802 ED ARNHEM Holland.

Helivõimsuse tase vastavalt direktiivile 2000/14/EÜ
(artikkel 12, III lisa, L < 50 cm):

möödetud helivõimsuse tase L_{WA} : 95 dB(A); K = 1,0 dB(A)

garanteeritud helivõimsuse tase L_{WA} : 96 dB(A)

Need seadmed vastavad ka direktiividele 2014/30/EL ja
2011/65/EL.

Lisateabe saamiseks võtke ühendust Black & Deckeriga
alltoodud aadressil või vaadake kasutusjuhendi tagaküljel
olevat infot.

Allakirjutanu vastutab tehnilise toimiku koostamise eest ja on
vormistanud deklaratsiooni Black & Deckeri nimel.

R. Laverick

Tehnoloogijaht

Black & Decker Europe, 210 Bath Road, Slough,

Berkshire, SL1 3YD

Ühendkuningriik

30.08.2018

Garantii

Black & Decker on oma toodete kvaliteedis kindel ja pakub tarbijatele 24-kuulist garantiid alates ostukuupäevast. See garantii täiendab teie seaduslikke õigusi ega piira neid kuidagi. Garantii kehtib Euroopa Liidu liikmesriikide territooriumil ja Euroopa vabakaubanduspiirkonnas.

Garantiinõude esitamiseks peab nõue olema kooskõlas Black & Deckeri kasutustingimustega ning müüjale või volitatud remonditöökojale tuleb esitada ostukviitung. Black & Deckeri 2-aastase garantii kasutustingimused ja lähima volitatud remonditöökoja asukohta leiate veebiaadressilt www.2helpU.com või võttes ühendust Black & Deckeri kohaliku esindusega kasutusjuhendis toodud aadressil.

Meie veebilehel www.blackanddecker.co.uk saate registreerida oma uue Black & Deckeri seadme ning tutvuda uudistoodete ja eripakkumistega.

Naudojimo paskirtis

Ši BLACK+DECKER BEMWH551 serijos vejpajovė skirta žolei pjauti. Šis prietaisas skirtas naudoti tik buitinyje.

Saugos instrukcijos

Įspėjimas! Naudodami laidinius prietaisus, laikykitės būtinų atsargumo priemonių, įskaitant toliau nurodytas, kad sumažintumėte gaisro, elektros smūgio ir susižalojimo pavojų.

- ◆ Prieš pradėdami naudoti šį prietaisą, atidžiai perskaitykite šį vadovą.
- ◆ Naudojimo paskirtis aprašyta šiame vadove.
- ◆ Naudojant šiame vadove nerekomenduojamus papildomus įtaisus arba priedus, arba naudojant prietaisą ne pagal paskirtį, gali kilti susižalojimo pavojus.
- ◆ Išsaugokite šį vadovą ateičiai.

Mokymas

- ◆ Atidžiai perskaitykite instrukcijas. Nuodugniai susipažinkite su valdymo elementais ir kaip tinkamai naudoti šį prietaisą.
- ◆ Niekomet neleiskite šio įrenginio naudoti vaikams arba su šiomis instrukcijomis nesusipažinusiems žmonėms.

Vietiniais reglamentais gali būti ribojamas operatoriaus amžius.

- ◆ Niekomet nenaudokite šio įrenginio, jei netoliese yra pašalinių, ypač – vaikų ar gyvūnų.
- ◆ Atminkite: operatorius arba naudotojas atsako už nelaimingus atsitikimus, kurių metu sužalojami žmonės arba apgadinamas turtas.

Pasiruošimas

- ◆ Dirbdami įrenginiu, visada avėkite tvirtus batus ir mūvėkite ilgas kelnes.
- ◆ Nesinaudokite vejpajove būdami basi arba avėdami atvirais sandalais.
- ◆ Nevilkėkite laisvų drabužių ar drabužių su besiplaikstančiomis juostomis.
- ◆ Atidžiai apžiūrėkite vietą, kurioje bus naudojamas įrenginys, ir pašalinkite visus daiktus, kuriuos jis gali išsviesti.
- ◆ Prieš naudodami būtinai apžiūrėkite įrenginį ir patikrinkite, ar nenusidėvėjusios ir neapgadintos geležtės, geležčių varžtai ir geležtės mazgas.

Keiskite visą nusidėvėjusių ar apgadintų komponentų rinkinį, kad būtų išlaikytas balansas.

Pakeiskite apgadintus ar neįskaitomus lipdukus.

- ◆ Prieš pradėdami naudoti, patikrinkite maitinimo ir ilginimo kabelius, ar nėra pažeidimų ar susidėvėjimo požymių.
- ◆ Jei, naudojant prietaisą, būtų pažeistas jo kabelis, tuoj pat atjunkite jį nuo elektros tinklo. **NELIESKITE MAITINIMO KABELIO, KOL NEATJUNGSITE JO NUO ELEKTROS TINKLO.**
- ◆ Nenaudokite įrenginio, jei jo kabelis pažeistas arba nusidėvėjęs.
- ◆ Naudodami įrankį, dėvėkite apsauginius arba darbinius akinius.
- ◆ Jei dirbate dulkejoje aplinkoje, dėvėkite antveidį arba dulkių kaukę. Jei triukšmas atrodo per didelis, dėvėkite klausos apsaugos priemones.
- ◆ Apsisaugokite nuo elektros smūgio.
Venkite liesti įžemintus paviršius (pvz. metalinius turėklus,

apšvietimo lempų stulpus ir pan.).

Naudojimas

- ◆ Niekada nedirbkite prietaisu, jei jo apsaugos detalės arba skydai sugadinti arba jei nėra apsauginių įtaisų, pvz., deflektorių ir (arba) žolės gaudyklių.
- ◆ Prietaisą naudokite dienos metu arba esant geram dirbtiniam apšvietimui.
- ◆ Saugokite prietaisą nuo lietaus.
- ◆ Nedirbkite prietaisu drėgnose vietose arba drėgnoje aplinkoje. Rekomenduojama nenaudoti šio prietaiso ant šlapios žolės.
- ◆ Tvirtai stovėkite ant žemės, ypač dirbdami šlaituose. Būkite atsargūs, nes šviežiai nupjauta žolė yra drėgna ir slidi. Nedirbkite stačiuose šlaituose.
- ◆ Pjaukite žolę važiuodami šlaitais skersai, o ne aukštyn-žemyn. Keisdami kryptį šlaite, būkite itin atsargūs.
- ◆ Nenaudokite vežapjovės ant labai stačių šlaitų.
- ◆ Dirbdami šiuo prietaisu, eikite lėtai ir nebėkite. Dirbdami

- netraukite prietaiso į save ir neikite atgal.
- ◆ Įjunkite prietaisą pagal instrukcijas. Laikykite kojas atokiau nuo geležtės.
 - ◆ Neįjunkite įrenginio stovėdami priešais išeigos angą.
 - ◆ Nepakreipkite įjungiamo prietaiso, nebent įjungiamas prietaisas turi būti pakreiptas.
 - ◆ Tokiu atveju nepakreipkite prietaiso daugiau nei būtina ir kelkite tik nuo operatoriaus atokiau esančią pusę. Prieš gražindami prietaisą ant žemės, būtinai užtikrinkite, kad abi rankos būtų tinkamoje darbo padėtyje.
 - ◆ Jei prietaisą reikia pakreipti transportavimo tikslais (pvz., pervažiuojant nuo vieno vejos sklypo ant kito arba į / iš pjovimo vietą), išjunkite jį ir palaukite, kol geležtės mazgas visiškai sustos.
 - ◆ Nekelkite ir neneškite prietaiso, kol geležtė dar juda.
 - ◆ Rankas ir kojas laikykite atokiau nuo geležtės.
 - ◆ Nekiškite rankų ar kojų artyn prie besisukančių dalių arba po jomis.
 - ◆ Nuolat laikykitės atokiau nuo išleidimo angų.
 - ◆ Prieš palikdami įrenginį be priežiūros, taip pat – prieš keisdami, valydami ar tikrindami bet kokias jo dalis arba šalindami kamštį, išjunkite įrenginį, ištraukite kištuką iš lizdo ir įsitikinkite, kad besisukančios dalys sustojo. Atsitrenkę į kokį nors pašalinį objektą, patikrinkite, ar įrenginys nesugadintas, ir prireikus suremontuokite jį. Tik tada galima tęsti įrenginio eksploataciją.
 - ◆ Jei prietaisas pradeda nenormaliai vibruoti arba jei atsitrenkėte į pašalinį objektą, išjunkite įrenginį ir ištraukite kištuką iš lizdo.
 - ◆ Patikrinkite, ar prietaisas nepažeistas. Jei reikia, pakeiskite arba suremontuokite pažeistas dalis, patikrinkite ir priveržkite bet kokias atsilaisvinusias dalis.
 - ◆ Pasirūpinkite, kad maitinimo kabelis būtų atokiau nuo geležtės. Visada atkreipkite dėmesį, kur yra nutiestas kabelis.

- ◆ Išjungus prietaisą, variklis kelias sekundes dar veikia. Niekada nebandykite jėga sustabdyti geležtės.

Techninė priežiūra ir sandėliavimas

- ◆ Prieš naudojimą patikrinkite, ar prietaisas nėra sugadintas, ar dalys yra be defektų. Patikrinkite, ar judančios dalys tinkamai sulygiuotos, ar jos nestringa ir nesugedusios, ar nesugadinti apsaugai ir jungikliai, taip pat – ar nėra kokių nors kitų aplinkybių, galinčių turėti įtakos prietaiso veikimui. Įsitikinkite, kad prietaisas veikia tinkamai ir atlieka numatytas funkcijas. Niekada nenaudokite prietaiso, jei pažeistas (nesumontuotas) bet koks apsaugas arba gaubtas.
- ◆ Nenaudokite prietaiso, jei kuri nors jo dalis pažeista arba defektinė. Nenaudokite prietaiso, jei jungikliu jo negalima įjungti arba išjungti.
- ◆ Bet kokias pažeistas arba defektines dalis atiduokite taisyti įgaliotajam remonto agentui.
- ◆ Dažnai tikrinkite kabelį, ar nėra pažeidimų. Jei kabelis pažeistas, siekiant išvengti pavojaus, jį turi pakeisti įgaliotasis remonto agentas. Periodiškai tikrinkite ilginimo kabelius. Nedelsdami pakeiskite pažeistą ilginimo kabelį.
- ◆ Pasirūpinkite, kad visos prietaiso veržlės, varžtai ir sraigčiai būtų gerai priveržti ir būtų saugu dirbti.
- ◆ Patikrinkite, ar nesusidėvėjo, ir ar nepažeistas žolės rinktuvas. Jei reikia, pakeiskite jį.
- ◆ Niekada nenaudokite prietaiso be žolės rinktuvo.
- ◆ Reguluodami įrenginį, būkite atsargūs, kad pirštai neįstrigtų tarp judančių geležtės ir fiksuotų įrenginio dalių.
- ◆ Prieš pradėdami geležtės priežiūros darbus, nepamirškite: nors maitinimo šaltinis išjungtas, geležtės vis tiek gali sukurti.
- ◆ Nenaudojamą prietaisą reikia laikyti sausoje vietoje. Prietaisai turi būti laikomi vaikams nepasiekiamoje vietoje.
- ◆ Prieš padėdami įrenginį į vietą, palaukite, kol jis visiškai atvės.

- ◆ Naudokite tik tinkamo tipo atsargines geležtes.
- ◆ Naudokite tik BLACK+DECKER rekomenduojamas atsargines dalis ir priedus.

Papildomos stumdomų vejamųjų naudojimo saugos taisyklės

- ◆ Naudokite tik aprobuotą ilginimo kabelį, kurio galia atitiktų šio įrankio įvesties galią (žr. techninius duomenis). Ilginimo kabelis turi būti tinkamas naudoti lauke ir atitinkamai paženklintas.
- ◆ Galima naudoti iki 30 m ilgio 1,5 mm² skerspjūvio ploto ilginimo kabelį HO5VV-F: gaminio veikimas nuo to nenukentės.
Prieš naudodami ilginimo kabelį, apžiūrėkite, ar jis nepažeistas, nesusidėvėjęs ir nepasenęs. Jei ilginimo kabelis pažeistas arba defektinis, pakeiskite jį nauju. Jei naudojate kabelio ritę, visuomet iki galo išvyniokite kabelį.
- ◆ Negabenkite įrenginio su veikiančiu maitinimo šaltiniu.
- ◆ Dirbdami stumdoma vejamąją, tvirtai laikykite rankeną abiem rankomis.
- ◆ Jeigu kuriuo nors momentu pajausite, kad stumdomą vejamąją reikia paversti ant šono, tai darydami būtinai laikykite abi rankas darbo padėtyje. Laikykite abi rankas darbo padėtyje, kol stumdoma vejamąją vėl bus tinkamai pastatyta ant žemės.
- ◆ Dirbdami stumdoma vejamąją, niekada nedėvėkite ausinių, norėdami klausytis radijo arba muzikos.
- ◆ Niekada nebandykite reguliuoti ratų aukščio, kai variklis veikia arba spynelėje įkištas saugos raktas.
- ◆ Jei stumdomos vejamąjos variklis gęsta, išjunkite ją, palaukite, kol sustos geležtė, tada pabandykite atkimšti išmetimo lataką arba pašalinti tai, kas yra po dugnu.
- ◆ Rankas ir kojas laikykite atokiau nuo pjovimo vietos.
- ◆ Geležtės turi būti aštrios.

- ◆ Tvarkydami vejąplovės geležtę, visada mūvėkite apsaugines pirštines.
- ◆ Jei naudojate žolės rinktuvą, dažnai tikrinkite, ar jis nenusidėvėjęs ir nesugadintas. Jeigu jis pernelyg nusidėvėjo, saugumo sumetimais, pakeiskite jį nauju žolės rinktuvu.
- ◆ Būkite itin atsargūs važiuodami atbuline eiga arba traukdami stumiamą vejąplovę savęs link.
- ◆ Nekiškite rankų ir kojų artyn stumdomos vejąplovės arba po ją.
- ◆ Visada stovėkite atokiau nuo atliekų išmetimo angos.
- ◆ Iš tos vietos, kurioje naudosite stumdomą vejąplovę, pašalinkite visus objektus, kuriuos geležtė galėtų išsviesti, pvz., akmenis, šakas, vielas, žaislus, kaulus ir pan.
- ◆ Geležtės užkliudyti objektai gali sunkiai sužaloti žmones. Varikliui veikiant, stovėkite už rankenos.
- ◆ Nedirbkite stumdoma vejąplove basi arba avėdami sandalais.
- ◆ Visada avėkite tinkamą avalynę.
- ◆ Netraukite stumdomos vejąplovės atbulomis, nebent tai būtina. Prieš pajudėdami atbulomis, visada apsidairykite.
- ◆ Niekada nenukreipkite išmetamų medžiagų į jokių žmogų ar gyvūnų. Stenkitės neišleisti išeigos į sieną ar kliūtį.
- ◆ Išėiga gali atšokti rikošetu į operatorių. Prieš važiuodami per žvyrelį, atleiskite paleidimo rankeną, kad stumdoma vejąplovė išsijungtų, ir palaukite, kol sustos geležtė.
- ◆ Nedirbkite stumdoma vejąplove be visiškai surinkto žolės rinktuvo, išmetimo apsaugo, galinio apsaugo arba tinkamai įrengtų ir veikiančių kitų saugos įtaisų. Reguliariai tikrinkite visus apsaugus ir saugos įtaisus. Įsitikinkite, kad jie geros būklės, tinkamai veikia ir atlieka numatytąją funkciją. Prieš tęsdami prietaiso eksploataciją, pakeiskite sugadintą apsaugą arba kitą saugos įtaisą.
- ◆ Niekada nepalikite veikiančios stumdomos vejąplovės be priežiūros.
- ◆ Visada atleiskite lankinę rankeną, kad išsijungtų variklis,

- ir palaukite, kol visiškai sustos geležtė: tik tada galima valyti stumdomą vejąplovę, nuimti žolės maišą, atkimšti išmetimo apsaugą, palikti stumdomą vejąplovę be priežiūros arba vykdyti bet kokius reguliavimo, remonto ar patikros darbus.
- ◆ Naudokitės stumdoma vejąplove tik dienos metu arba esant geram dirbtiniam apšvietimui, kai geležtės kelyje esantys objektai yra gerai matomi iš stumdomos vejąplovės naudojimo vietos.
 - ◆ Nedirbkite stumdoma vejąplove, būdami apsvaigę nuo alkoholio arba narkotinių medžiagų, pavargę ar sirgdami. Visada būkite budrūs, žinokite, ką darote, ir vadovaukitės sveika nuovoka.
 - ◆ Venkite pavojingos aplinkos.
 - ◆ Niekada nesinaudokite stumdoma vejąplove, kai žolė yra drėgna arba šlapia; niekada nenaudokite stumdomos vejąplovės lietai lyjant. Visada tvirtai stovėkite ant žemės, ir eikite, o ne bėkite.
 - ◆ Jei stumdoma vejąplovė pradėtų nejprastai vibruoti, atleiskite įjungiklį / išjungiklį, palaukite, kol sustos geležtė, tada nedelsdami patikrinkite ir nustatykite vibracijos priežastį.
 - ◆ Vibracija dažnai yra gedimo požymis; žr. trikčių šalinimo vadovą, kuriame rasite patarimų, ką daryti nejprasto vibravimo atveju.
 - ◆ Dirbdami stumdoma vejąplove, visada dėvėkite tinkamas akių ir kvėpavimo takų apsaugos priemones.
 - ◆ Jei naudosite kokius nors su šia stumdoma vejąplove naudoti nerekomenduojamus priedus arba papildomus įtaisus, ji gali kelti pavojų. Naudokite tik BLACK+DECKER patvirtintus priedus.
 - ◆ Dirbdami stumdoma vejąplove, niekada nesiekite per toli. Naudodami stumdomą vejąplovę, visada tvirtai stovėkite ant žemės ir išlaikykite pusiausvyrą.
 - ◆ Pjaukite žolę važiuodami šlaitais skersai, o ne aukštyn-žemyn. Keisdami kryptį šlaituose, būkite itin atsargūs.

- ◆ Venkite duobių, vagų, iškilimų, akmenų ir kitų paslėptų objektų. Nelygioje vietovėje galite netyčia paslysti ir pargriūti.
- ◆ Aukšta žolė gali paslėpti kliūtis.
- ◆ Nepjaukite šlapios žolės ir nedirbkite pernelyg stačiuose šlaituose. Nesant tvirto pagrindo po kojomis, galite netyčia paslysti ir pargriūti.
- ◆ Nepjaukite žolės šalia skardžių, griovių ar pylimų.
- ◆ Galite netekti pagrindo po kojomis arba pusiausvyros.
- ◆ Prieš padėdami vežapjovę į vietą, palaukite, kol ji visiškai atvės.
- ◆ Ištraukite kištuką iš lizdo ir išimkite iš įrenginio akumuliatorių. Įsitikinkite, kad visos judančios dalys visiškai nebejudą:
- ◆ prieš palikdami įrenginį be priežiūros;
- ◆ prieš šalindami kamštį;
- ◆ prieš tikrindami, valydami ar dirbdami prietaisu.

Vibracija

Techninių duomenų skyriuje ir atitikties deklaracijoje pateiktos

deklarotosios vibracijos emisijos vertės išmatuotos standartinių bandymų būdu pagal standartą EN50636; jos gali būti naudojamos vienų įrankių palyginimui su kitais. Deklaruojama vibracijos emisijos vertė taip pat gali būti naudojama preliminariam poveikiui įvertinti.

Įspėjimas! Elektrinio įrankio faktinio veikimo vibracijos emisija gali skirtis nuo nurodytojo dydžio, atsižvelgiant į tai, kokiais būdais naudojamas šis įrankis.

Vibracijos lygis gali viršyti nurodytąjį lygį. Vertinant vibracijos poveikį ir siekiant nustatyti apsaugos priemones, reikalaujamas pagal 2002/44/EB žmonių, darbe reguliariai naudojančių elektrinius įrankius, apsaugai, reikia atsižvelgti į vibracijos poveikio įvertinimą, faktines įrankio naudojimo sąlygas ir naudojimo būdus, taip pat reikia atsižvelgti į visas darbo ciklo dalis, pvz., ne tik į įrankio naudojimo laiką, bet ir protarpus, kai įrankis būna išjungtas ir kai jis veikia tuščia eiga. Nedirbkite įrankiu, jei pastarasis neįprastai vibruoja.

Kitų asmenų sauga

- ◆ Vaikams ir asmenims, nesugebantiems saugiai naudotis šiuo prietaisu dėl ribotų fizinių, jutiminių ar psichinių gebėjimų arba patirties bei žinių trūkumo, negalima naudotis šiuo prietaisu be asmenų, atsakingų už šių asmenų saugą, priežiūros ir nurodymų.
- ◆ Prižiūrėkite vaikus, kad jie nežaistų su šiuo prietaisu.
- ◆ Atsitrenkę į kokį nors pašalinį objektą, apžiūrėkite, ar prietaisas nesugadintas, jei reikia, suremontuokite.

Liekamieji pavojai

Naudojant šį įrankį, gali kilti liekamųjų pavojų, kurie gali būti nenurodyti pateiktuose saugos įspėjimuose. Šie pavojai kyla netinkamai naudojant, per ilgai naudojant ir pan. Net ir pritaikius atitinkamus saugos nurodymus ir naudojant saugos įtaisus, tam tikrų liekamųjų pavojų išvengti neįmanoma. Galimi pavojai:

- ◆ susižalojimai prisilietus prie bet kokių judančių dalių;

- ◆ susižalojimai prisilietus prie bet kokių įkaitusių dalių;
- ◆ susižalojimai keičiant bet kokias dalis arba priedus;
- ◆ žala, patiriama prietaisą naudojant ilgą laiką.
- ◆ Jeigu prietaisą reikia naudoti ilgą laiką, būtinai reguliariai darykite pertraukas klausos pablogėjimas;
- ◆ sveikatai kylantys pavojai įkvėpus dulkių, susidariusių naudojant įrankį (pavyzdžiui, apdorojant medieną, ypač ažuolą, beržą ir MDF).
- ◆ Jei būtina dirbti vejojame drėgnoje vietoje, naudokite liekamosios elektros srovės įtaisą (RCD), kurio suveikimo srovės stipris yra ne didesnis nei 30 mA. Naudojant RCD, mažėja elektros smūgio pavojus.
- ◆ Niekada neimkite ir neneškite prietaiso veikiant jo varikliui.

Įspėjamieji simboliai

Kartu su datos kodu ant prietaiso rasite pavaizduotus šiuos įspėjamuosius simbolius:



Įspėjimas! Prieš pradėdami dirbti, perskaitykite naudotojo vadovą.



Naudodami prietaisą, dėvėkite apsauginius arba darbo akinius.



Naudodami šį prietaisą, visuomet dėvėkite tinkamas ausų apsaugas.



Saugokite prietaisą nuo lietaus arba didelės drėgmės.



Prieš valydami arba atlikdami techninę priežiūrą, būtinai ištraukite kištuką iš lizdo. Būkite atidūs ir nenaudokite prietaiso, jei jo kabelis pažeistas.



Jei maitinimo kabelis apgadintas arba susipainiojęs, atjunkite jį.



Saugokitės svaidomų objektų. Neleiskite į darbo vietą pašalinių asmenų.



Maitinimo kabelis turi būti atokiau nuo geležčių.



Išjungus įrenginį, geležtės dar kurį laiką sukasi. Prieš liesdamiesi palaukite kol sustos visos judančios prietaiso dalys.



Pašaliniai asmenys, ypač vaikai, o taip pat ir naminiai gyvūnai, negali artintis prietaiso arčiau nei 6 m.



Norėdami išvengti rankų arba kojų susižalojimo, neikiškite jų prie besisukančios geležtės.



Garantuotoji garso galia pagal direktyvą 2000/14/EB.

Elektros sauga



Įspėjimas! Šis įrankis turi dvigubą izoliaciją, todėl įžeminimo laido nereikia.

Visada patikrinkite, ar elektros tinklo įtampa atitinka rodiklių plokštelėje nurodytą įtampą.

- ◆ Jei maitinimo kabelis būtų pažeistas, siekiant išvengti pavojaus, jį nedelsiant privalo pakeisti įgaliotojo BLACK+DECKER serviso centro darbuotojas.

◆ Elektros sauga pagerėja papildomai naudojant didelio jautrumo 30 mA liekamosios srovės prietaisą (RCD).

Funkcijos

Šis prietaisas turi kai kurias arba visas toliau nurodymas funkcijas.

1. Viršutinė rankena
2. Variklio įjungimo / išjungimo rankena
3. Maitinimo mygtukas
4. Kabelio laikiklis
- 4a. Kabelio fiksatoriai
5. Viršutinės rankenos skląstis
6. Apatinė rankena
7. Variklio dangtis
8. Apatinės rankenos skląstis
9. Geležtės varžto raktas

Surinkimas

Įspėjimas! Prieš surenkant prietaisą turi būti išjungtas ir atjungtas nuo elektros tinklo.

Apatinės rankenos tvirtinimas prie pagrindinio korpuso (A pav.)

- ◆ Sulygiuokite ant apatinės rankenos (6) esančias angas su pagrindinio prietaiso korpuso angomis (8a). Įstatykite apatinės rankenos skląstį (8) ir stumkite kol pastarasis užsifiksuos, kaip parodyta A pav.

Viršutinės rankenos tvirtinimas prie apatinės rankenos (B pav.)

- ◆ Sulygiuokite ant apatinės rankenos (6) esančias angas su atitinkamomis viršutinės rankenos (1) angomis.
- ◆ Abi rankenas sujunkite tarpusavyje prasukdami varžtą (5b) ir priverždami poveržle (5a).
- ◆ Užmaukite viršutinės rankenos skląstį (5) ant varžto (5b) bei jį priveržkite, kaip parodyta B pav.

Pastaba: viršutinė rankena prie apatinės rankenos gali būti tvirtinama viršutinės rankenos skląščiu (5) esant tiek išorės, tiek vidaus pusėje, priklausomai nuo asmeninio pasirinkimo.

Prieš pradėdam darbą

- ◆ Prieš pradėdami naudojimą, patikrinkite, ar vejaplovės būklė yra tinkama darbui.
- ◆ Įsitinkinkite, kad maitinimo mygtukas yra neaktyvus, o prietaiso laidas atjungtas nuo maitinimo tinklo.
- ◆ Įvertinkite bendrą vejaplovės būklę.

- ◆ Apžiūrėkite prietaiso dugną, geležtę, jungiklį, maitinimo laidą ir ilginamąjį kabelį (jei naudojamas).
- ◆ Patikrinkite, ar nėra atsilaisvinsusių varžtų, ar gerai sulygiuotos ir nesukimba judančios dalys, ar dalys gerai sumontuotos ir nesulūžusios, taip pat įvertinkite visas kitas sąlygas, galinčias turėti įtakos saugiam įrankio veikimui.
- ◆ Jei veikimo metu pasigirsta neįprasti garsai arba vibracija, nedelsiant išjunkite vejaplovę bei pašalinkite problemą. Nenaudokite sugedusio prietaiso bei prisekite prie jo lipduką „NENAUDOTI“. Įsitinkinkite, kad prietaisas stovi ant plokščio paviršiaus su gera kojų atrama. Patikrinkite, ar stipriai laikosi skląščiai (5, 8).

Įjungimas ir išjungimas (C, D pav.)

Pastaba: prieš pradėdami pjauti žolę prietaisu pirmąjį kartą, pagal toliau aprašytas instrukcijas išbandykite, kaip funkcionuoja jo įjungimo ir išjungimo mygtukas.

Pjovimą pradėkite ant kieto ir lygaus paviršiaus (kaip antai, įvažiavimas), kur nebūtų besimėtančių pašalinių objektų. Maitinimo laidą prijunkite prie maitinimo šaltinio.

- ◆ Variklio įjungimo / išjungimo rankeną (2) viena ranka spauskite viršutinės rankenos (1) link, o kita - palaikykite nuspaudę maitinimo mygtuką (3), kaip parodyta C pav. Maitinimo mygtukas lieka nuspaustas tiek laiko, kiek laikysite nuspaustą variklio įjungimo / išjungimo rankeną (2).
- ◆ Laisva ranka suimkite viršutinę rankeną (1). Didėjant variklio greičiui, vejaplovės pagrindo lygis šiek pakyla dėl suspausto oro - tokiu būdu labai supaprastėja prietaiso valdymas, ypač paprasta juo manevruoti. Norėdami stabdyti variklio veikimą, atleiskite variklio įjungimo / išjungimo rankeną (2) iki kol maitinimo mygtukas (3) grįš į pirminę padėtį. Vejaplovės pagrindas nusileidžia iki žemės. Variklis nesuveiks spaudžiant tik variklio įjungimo / išjungimo rankeną (2). Norint iš naujo paleisti variklį, būtina spausti variklio įjungimo / išjungimo rankeną (2) kartu su maitinimo mygtuku (3).

Avarinis sustabdymas

- ◆ Norėdami stabdyti variklio darbą avariniu atveju, tiesiog atleiskite variklio įjungimo / išjungimo rankeną.
- ◆ Savo rankas laikykite ant viršutinės rankenos, kad suvaldytumėte vejaplovę kai jos pagrindas leis prie žemės.
- ◆ Prieš atleisdami valdymo rankeną palaukite kol variklis iki galo sustos.

Vejaplovės geležčių keitimas (E, F pav.)

Įspėjimas! Niekada neatlikite jokių prietaiso surinkimo arba suregulavimo operacijų, kai jo maitinimo laidas prijungtas prie elektros lizdo. Visada įsitinkinkite, kad maitinimo mygtukas yra neaktyvus, o prietaiso laidas atjungtas nuo elektros lizdo.

Periodiškai tikrinkite, ar nepažeistos prietaiso geležtės (11) ir balansas.

Jeigu pastebėjote, kad geležčių galai aplaužyti arba kitaip sugadinti, arba jeigu nesuderinta geležčių pusiausvira, būtina keisti abi geležtes.

Kai maitinimo mygtukas (3) yra neaktyvus, o prietaisas atjungtas nuo maitinimo šaltinio, apverskite vejjapovę ant šono, kaip parodytą E pav.

- ◆ Atkabinkite senąsias geležtes (11) nuo kaiščių (12) ir pakeiskite jas naujomis.
- ◆ Gražinkite vejjapovę į vertikalią padėtį.
- ◆ Vėl prijunkite prietaiso laidą prie maitinimo šaltinio ir kelioms minutėms paleiskite variklį, kad patikrintumėte, ar geležtės gerai pritvirtintos, ir nėra pašalinių triukšmų ir vibracijos.
- ◆ Naudokite tik gamintojo rekomenduojamas geležtes.

Norėdami pakeisti pjūvio ilgį iš 28 mm į 38 mm (G, H, I pav.)

- ◆ Norėdami išsukti geležtės varžtą (9a), naudokite geležtės varžtų raktą (9).
- ◆ Nuimkite geležtės laikiklio diską (10) ir uždėkite jį atgal baigę tarpines procedūras.
- ◆ Nuimkite geležtes (11) nuo jų tvirtinamųjų kaiščių (12), esančių geležčių laikiklio disko apatinėje dalyje (10).
- ◆ Geležtes, esančias ant geležčių laikiklio disko (10) apatinės dalies tvirtinamųjų kaiščių, pakeiskite naujomis.

Įspėjimas! Tik prasidedant žolės pjovimo sezonui nesureguliuokite per žemo pjovimo aukščio. Labai žemai nupjovus žolę, ji blogiau atauga, o dėl to paplinta piktžolės. Gražesnę veją turėsite jeigu pjausite žolę ne taip trumpai, tačiau dažniau.

Vejos pjovimas (J1 ir J2 pav.)

Rekomenduojame naudoti vejjapovę, kaip nurodyta šiame skirsnyje, kad pasiektumėte optimalių rezultatų ir sumažintumėte pavojų perpjauti maitinimo kabelį.

- ◆ Didžiąją dalį maitinimo kabelio suklokite ant vejos, šalia pradinio taško (J1 pav., Nr. 1).
- ◆ Įjunkite prietaisą, kaip aprašyta pirmiau.
- ◆ Dirbkite kaip parodyta J1 pav.
- ◆ Pereikite iš 1 vietos į 2 vietą.
- ◆ Pasukite dešinėn ir eikite link 3 vietos.
- ◆ Pasukite kairėn ir eikite link 4 vietos.
- ◆ Pagal poreikį pakartokite pirmiau nurodytą procedūrą.

Įspėjimas! Neikite link kabelio, kaip parodyta J2 pav.

Pastaba: norėdami, kad netabaluotų nuo maitinimo pulto link įjungimo mygtuko besidriekiantis laidas, fiksatoriais (4a) užfiksukite jį prie rankenos įtaiso.

Valymas

Išjunkite vejjapovę ir leiskite geležtei visiškai sustoti. Vejjapovę valykite drėgna šluoste, naudokite tik švelnią valymo priemonę. Nuvalykite žolės nuopjovas, kurių gali būti prisikaupę dugno apačioje. Po kiekvieno naudojimo patikrinkite, ar tvirtai užveržti visi matomi varžtai.

Apsauga nuo korozijos

Trąšų ir kitų sodo chemikalų sudėtyje yra medžiagų, kurios ženkliai pagreitina metalų koroziją. Jeigu pjovėte žolę ten, kur buvo panaudotos trąšos arba chemikalai, po to vejjapovę reikia tuoj pat nuvalyti toliau nurodytu būdu.

Išjunkite ir atjunkite vejjapovę nuo elektros tinklo. Drėgna šluoste nuvalykite visas išorines dalis.

Techninė priežiūra

Šis laidinis (belaidis) „BLACK+DECKER“ prietaisas (įrankis) skirtas ilgalaikiai eksploatacijai, prireikiant minimalios techninės priežiūros. Įrankis / prietaisas tarnaus kokybiškai ir ilgai, jei jį tinkamai prižiūrėsite ir reguliariai valysite.

Įspėjimas! Prieš imdamiesi bet kokių laidinių / belaidžių elektrinių įrankių techninės priežiūros darbų:

- ◆ Išjunkite prietaisą (įrankį) ir ištraukite jo kištuką iš elektros lizdo.
- ◆ Jei akumulatorius yra įtaisytas, visiškai išseivokite jo energiją, o paskui išjunkite.
- ◆ Prieš valydami atjunkite įkroviklį elektros tinklo. Įkrovikliui nereikia jokios techninės priežiūros, išskyrus reguliarią valymą.
- ◆ Reguliariai minkštu šepetėliu arba sausa šluoste išvalykite įrankio / prietaiso ir įkroviklio ventilacijos angas.
- ◆ Reguliariai drėgna šluoste nuvalykite variklio korpusą. Nenaudokite jokių šveičiamųjų arba tirpiklių pagrindu pagamintų valiklių.
- ◆ Grandykle bukas kraštais reguliariai šalinkite žolę ir purvą iš po apsaugo apačios.

Maitinimo kištuko keitimas (tik Jungtinės Karalystės ir Airijos naudotojams)

Jei reikia sumontuoti naują maitinimo kištuką:

- ◆ Saugiai išmeskite senąjį kištuką.
- ◆ Rudą laidą prijunkite prie naujo maitinimo kištuko srovės kontakto.
- ◆ Mėlyną laidą prijunkite prie neutralaus kontakto.

Įspėjimas! Prie įžeminimo kontakto nieko jungti nereikia.

Vadovaukitės montavimo instrukcijomis, pateikiamomis su aukštos kokybės kištukais.

Rekomenduojamas saugiklis: 5 A.

Aplinkosauga



Atskiras surinkimas. Šiuo simboliu pažymėtų gaminių ir akumuliatorių negalima išmesti kartu su kitomis buitinėmis atliekomis.

Gaminuose ir akumulatoriuose yra medžiagų, kurias galima pakartotinai panaudoti arba perdirbti, mažinant aplinkos taršą ir naujų žaliavų poreikį.

Atiduokite elektrinius prietaisus ir akumulatorius perdirbti, laikydamiesi vietinių reglamentų. Daugiau informacijos rasite adresu www.2helpU.com.

Techniniai duomenys

		BEMWH551
Įtampa	V_{KS}	230
Galios įvestis	W	1200
Apsukos be apkrovos	min. ⁻¹	6500
Svoris	kg	5,5

Nustatytoji plaštakos / rankos vibracijos vertė:
 $= a_h < 2,5 \text{ m/s}^2$, paklaida (K) = $1,5 \text{ m/s}^2$.

Garso slėgio lygis ties operatoriaus ausimis:
 L_{PA} : 84,0 dB(A); K= 2,5 dB(A)

Garso galios lygis L_{WA} : 95 dB(A); K= 1,0 dB(A)

EB atitikties deklaracija

MAŠINŲ DIREKTYVA APLINKOS TRIUKŠMO DIREKTYVA



BEMWH551 stumdoma vejapjovė

„Black & Decker“ deklaruoja, kad šie gaminiai, aprašyti „Techninių duomenų“ skyriuje, atitinka:
 2006/42/EC, EN 60335-1:2012 + A11:2014,
 EN 50636-2-91:2014

2000/14/EB, stumdoma vejapjovė, L < 50cm, VI priedas,
 DEKRA Certification B.V. Meander 1051 / P.O. Box 5185
 6825 MJ ARNHEM / 6802 ED ARNHEM Netherlands
 (Nyderlandai).

Garso galios lygis pagal 2000/14/EB (12 straipsnis, III priedas,
 L < 50cm):

išmatuotasis garso galios lygis L_{WA} : 95 dB(A); K= 1,0 dB(A).

Garantuojamasis garso galios lygis L_{WA} : 96 dB(A).

Šie gaminiai taip pat atitinka direktyvas 2014/30/ES
 ir 2011/65/ES.

Dėl papildomos informacijos prašome kreiptis į „Black & Decker“ įgaliotąjį atstovą toliau nurodytu adresu arba žr. vadovo pabaigoje pateiktą informaciją.

Toliau pasirašęs asmuo yra atsakingas už techninės bylos sukūrimą ir pateikia šią deklaraciją „Black & Decker“ vardu.

R. Laverick
 Technikos direktorius
 Black & Decker Europe, 210 Bath Road, Slough,
 Berkshire, SL1 3YD
 United Kingdom (Jungtinė Karalystė)
 2018-08-30

Garantija

„Black & Decker“ neabejoja aukšta savo gaminių kokybe ir siūlo vartotojams 24 mėnesių trukmės garantiją, skaičiuojant nuo pirkimo datos. Ši garantija papildo, bet jokiais būdais nepanaikina jūsų įstatymais nustatytų teisių. Ši garantija galioja Europos Sąjungos valstybių narių ir Europos laisvosios prekybos zonos teritorijose.

Norint pasinaudoti šia garantija, privaloma laikytis „Black & Decker“ sąlygų ir nuostatų bei pardavėjui arba įgaliotajam remonto agentui pateikti pirkimą įrodantį dokumentą, „Black & Decker“ 2 metų garantijos sąlygas ir nuostatus bei artimiausio įgaliotojo remonto agento adresą rasite interneto svetainėje www.2helpU.com arba gausite susisiekę su „Black & Decker“ vietos atstovybe šiame vadove nurodytu adresu.

Apsilankykite mūsų interneto svetainėje adresu www.blackanddecker.co.uk, užregistruokite savo naująjį „Black & Decker“ gaminį ir gaukite naujausios informacijos apie naujus gaminius bei specialius pasiūlymus.

Paredzētā lietošana

Šī BLACK+DECKER peldošā tipa plaujmašīna BEMWH551 ir paredzēta zāles plaušanai. Šis instruments paredzēts tikai personīgai lietošanai.

Drošības norādījumi

Brīdinājums! Lietojot elektriski darbināmus instrumentus, vienmēr jāievēro galvenie drošības noteikumi, tostarp šeit minētie, lai mazinātu ugunsgrēka, elektriskās strāvas trieciena un ievainojumu risku.

- ◆ Pirms instrumenta lietošanas rūpīgi izlasiet visu rokasgrāmatu.
- ◆ Šajā rokasgrāmatā ir aprakstīta paredzētā lietošana.
- ◆ Lietojot jebkuru citu piederumu vai pierīci, kas nav ieteikta šajā lietošanas rokasgrāmatā, vai veicot darbu, kas nav paredzēts šim instrumentam, var gūt ievainojumus.
- ◆ Saglabāriet šo rokasgrāmatu turpmākām uzziņām.

Apmācība

- ◆ Rūpīgi izlasiet norādījumus. Iepazīstieties ar kontrolierīcēm un pareizu instrumenta lietošanu.
- ◆ Nekādā gadījumā neļaujiet bērniem vai personām, kas nepazīst šos norādījumus,

ekspluatēt šo instrumentu.

Vietējos noteikumos var būt noteikts instrumenta operatora vecuma ierobežojums.

- ◆ Nekādā gadījumā nestrādājiet ar instrumentu, ja tuvumā atrodas citas personas, īpaši bērni, vai arī dzīvnieki.
- ◆ Nemiet vērā, ka operators vai lietotājs atbild par citām personām vai tām nodarītajiem materiālajiem zaudējumiem vai izraisītajiem negadījumiem.

Sagatavošana

- ◆ Strādājot ar instrumentu, vienmēr valkājiet stingrus apavus un garās bikses.
- ◆ Nestrādājiet ar instrumentu, ja jums ir basas kājas vai kājās ir valējas sandales.
- ◆ Nevalkājiet pārāk brīvu apģērbu vai tādu, kam ir piekārtas saites vai auklas.
- ◆ Rūpīgi pārbaudiet vietu, kurā lietosiet instrumentu, un aizvāciet visus priekšmetus, ko instruments varētu izmest gaisā.
- ◆ Pirms darba vienmēr vizuāli pārbaudiet, vai asmens, asmens bulskrūve un asmens

konstrukcija nav nodiluši vai bojāti. Lai saglabātu līdzsvaru, nomainiet visu nodilušo vai bojāto detaļu komplektus. Nomainiet bojātas vai nesalasāmas uzlīmes.

- ◆ Pirms lietošanas pārbaudiet, vai barošanas vads un pagarinājuma vads nav bojāti vai nolietojušies.
- ◆ Ja lietošanas laikā vads tiek bojāts, nekavējoties atvienojiet to no barošanas avota.
NEPIESKARIETIES VADAM PIRMS TAS NAV ATVIENOTS NO BAROŠANAS AVOTA.
- ◆ Instrumentu nedrīkst lietot, ja vads ir bojāts vai nolietojies.
- ◆ Strādājot ar instrumentu, valkājiet aizsargbrilles.
- ◆ Lietojiet sejas vai putekļu masku, ja strādājat putekļainā vidē. Ausu aizsargi jāvalkā tad, ja troksnis šķiet pārāk skaļš.
- ◆ Aizsardzība pret elektriskās strāvas triecienu.
Nepieskarieties iezemētām virsmām (piemēram, metāla margām, laternu stabiem u. c.).

Ekspluatācija

- ◆ Nestrādājiet ar instrumentu, ja ir bojāti aizsargi vai aizsegi un ja nav uzstādītas drošības ierīces, piemēram, deflektors un/vai zāles uztvērējs.
- ◆ Strādājiet tikai dienas gaismā vai labā mākslīgajā apgaismojumā.
- ◆ Nepakļaujiet instrumentu lietus iedarbībai.
- ◆ Nelietojiet instrumentu mitros vai slapjos apstākļos. Ar instrumentu vēlams nestrādāt mitrā mauriņā.
- ◆ Vienmēr saglabājiet stabilu stāju, īpaši nogāzēs. Ņemiet vērā, ka svaigi pļauta zāle ir mitra un slidena. Nestrādājiet stāvā nogāzē.
- ◆ Pļaujiet vienmēr gareniski pāri nogāzēm un nekādā gadījumā uz augšu vai uz leju pa tām. Mainot virzienu nogāzēs, ievērojiet īpašu piesardzību.
- ◆ Nepļaujiet pārāk stāvas nogāzes.
- ◆ Strādājot ar instrumentu, pārvietojieties staigājot, nevis skrienot. Nevelciet instrumentu pret sevi un neejiet atpakaļgaitā.

- ◆ Ieslēdziet instrumentu saskaņā ar norādījumiem un stāviet drošā attālumā no asmens.
- ◆ Iedarbinot motoru, nestāviet priekšā izvades atverei.
- ◆ Ieslēdzot instrumentu, nesagāziet to, ja vien tam ir jābūt sagāztam iedarbinot.
- ◆ Šajā gadījumā nesagāziet instrumentu vairāk nekā vajadzīgs un paceliet tikai to pusi, kas atrodas operatoram pretējā pusē. Pirms instrumenta novietošanas zemē abām rokām jābūt darba pozīcijā.
- ◆ Izslēdziet instrumentu un nogaidiet, līdz asmens apstājas, ja instruments ir jāpagāž, lai to transportētu, šķērsojot kādu citu virsmu, nevis mauriņu, kā arī lai transportētu instrumentu uz pļaušanas vietu un no tās.
- ◆ Paceliet un pārvietojiet instrumentu tikai tad, ja asmens ir pilnībā apstājies.
- ◆ Netuviniet rokas un kājas asmenim.
- ◆ Nelieciet plaukstas vai pēdas rotējošo detaļu tuvumā vai zem tām.
- ◆ Vienmēr turieties drošā attālumā no izvades atveres.
- ◆ Izslēdziet instrumentu, atvienojiet kontaktdakšu no barošanas avota un nogaidiet, līdz kustīgās detaļas ir apstājušās, kad instrumentu atstāj bez uzraudzības, ja tiek mainītas, tīrītas vai pārbaudītas detaļas, ja tam tiek novērsts aizsprostojums. Ja instrumentam notikusi sadursme ar svešķermeni, pārbaudiet, vai tas nav bojāts, un veiciet remontu pirms instrumenta atkārtotas iedarbināšanas un lietošanas.
- ◆ Ja instruments sāk savādi vibrēt vai atsitas pret svešķermeni, izslēdziet instrumentu un atvienojiet kontaktdakšu no barošanas avota.
- ◆ Pārbaudiet, vai instruments nav bojāts, nomainiet vai salabojiet bojātās detaļas, pārbaudiet, vai nav vaļīgu detaļu, un, ja ir, pievelciet tās.
- ◆ Turiet barošanas vadu drošā attālumā no asmens. Vienmēr atcerieties, kā ir novietots barošanas vads.

- ◆ Izslēdzot instrumentu, motors dažas sekundes turpina griezties. Asmeni nedrīkst apturēt ar spēku.

Apkope un uzglabāšana

- ◆ Pirms lietošanas pārbaudiet, vai instrumentam nav bojātu vai kā citādi nelietojamu detaļu. Pārbaudiet, vai detaļas ir pareizi savienotas, nav iestrēgušas un salūzušas, slēdži nav bojāti un vai nav kāds cits apstāklis, kas varētu ietekmēt instrumenta darbību. Pārbaudiet, vai instruments darbojas pareizi un veic tam paredzētās funkcijas. Instrumentu nedrīkst lietot, ja kāds aizsargs vai korpuss ir bojāts vai arī nav uzstādīts.
- ◆ Instrumentu nedrīkst lietot, ja kāda detaļa ir bojāta vai kā citādi nelietojama. Instrumentu nedrīkst lietot, ja ar slēdzi to nevar ne ieslēgt, ne izslēgt.
- ◆ Vērsieties pilnvarotā remontdarbnīcā, lai salabotu vai nomainītu bojātās vai kā citādi nelietojamās detaļas.
- ◆ Regulāri pārbaudiet, vai vads nav bojāts. Ja vads ir bojāts, to drīkst nomainīt tikai pilnvarotā

remontdarbnīcā, lai novērstu bīstamību. Laiku pa laikam pārbaudiet pagarinājuma vadus. Ja pagarinājuma vads ir bojāts, nekavējoties nomainiet pret jaunu.

- ◆ Visiem uzgriežņiem, bultskrūvēm un skrūvēm jābūt cieši pieskrūvētiem, lai instruments būtu drošā darba stāvoklī.
- ◆ Pārbaudiet, vai zāles savācējmaiss nav nolietojies vai bojāts, un vajadzības gadījumā nomainiet pret jaunu.
- ◆ Nelietojiet instrumentu, ja nav uzstādīts zāles savācējmaiss.
- ◆ Regulējot plaujmašīnu, ievērojiet piesardzību, lai neiespiestu pirkstus starp kustīgām detaļām vai asmeni un instrumenta nekustīgajām daļām.
- ◆ Veicot asmens apkopi, ievērojiet, ka, pat ja barošanas avots ir izslēgts, asmens vēl var kustēties.
- ◆ Kad instruments netiek lietots, tas jāglabā sausā vietā. Instruments jāglabā bērniem nepieejamā vietā.

- ◆ Pirms instrumenta novietošanas glabāšanā vispirms nogaidiet, līdz tas atdziest.
- ◆ Vienmēr lietojiet tikai pareizā veida pļaušanas rezerves daļas.
- ◆ Izmantojiet tikai BLACK+DECKER ieteiktās rezerves daļas un piederumus.

Papildu drošības norādījumi peldošā tipa pļaujmašīnām

- ◆ Ja ir vajadzīgs pagarinājuma vads, lietojiet atzītu vadu, kas ir piemērots šī instrumenta ieejas jaudai (sk. tehniskos datus). Pagarinājuma vadam jābūt piemērotam lietošanai ārpus telpām un attiecīgi marķētam.
- ◆ Lai nezustu instrumenta darba efektivitāte, var izmantot maks. 30 m garu, 1,5 mm² HO5VV-F pagarinājuma vadu. Pirms lietošanas pārbaudiet, vai pagarinājuma vads nav bojāts, nodilis vai nolietojies. Ja pagarinājuma vads ir bojāts vai kā citādi nelietojams, nomainiet pret jaunu. Ja lietojat kabeļa spoli, vienmēr notiniet vadu no tās pilnībā nost.
- ◆ Transportējot instrumentu, barošanas avotam jābūt izslēgtam.
- ◆ Strādājot ar peldošā tipa pļaujmašīnu, cieši satveriet rokturi ar abām rokām.
- ◆ Ja darba laikā ir vajadzīgs sagāzt vai sasvērt peldošā tipa pļaujmašīnu, tas ir jādara, abas rokas turot uz roktura darba pozīcijā. Turiet abas rokas darba pozīcijā, līdz peldošā tipa pļaujmašīna ir pareizi novietota atpakaļ uz zemes.
- ◆ Strādājot ar peldošā tipa pļaujmašīnu, nekad nevalkājiēt radio vai mūzikas austiņas.
- ◆ Nekādā gadījumā neregulējiet riteņu augstumu, kamēr motors darbojas vai drošības atslēga atrodas slēdža korpusā.
- ◆ Ja peldošā tipa pļaujmašīna iestrēgst, izslēdziet to un nogaidiet, līdz asmens apstājas, un tad atbrīvojiet kameru vai pļaušanas platformas apakšu no nosprostojuma.
- ◆ Netuviniet rokas un kājas asmens zonai.
- ◆ Regulāri uzasiniet asmeņus.

LATVIEŠU

- ◆ Rīkojoties ar peldošā tipa pļaujmašīnas asmeni, vienmēr valkājiet aizsargcimdus.
- ◆ Ja lietojat zāles savācējmaisu, regulāri pārbaudiet, vai tas nav nodilis vai nolietojies. Ja tas ir pārmērīgi nodilis, drošības nolūkā nomainiet to pret jaunu zāles savācējmaisu.
- ◆ Ievērojiet ārkārtīgu piesardzību, apgriežot peldošā tipa pļaujmašīnu vai velkot to pret sevi.
- ◆ Nelieciet plaukstas vai pēdas peldošā tipa pļaujmašīnas tuvumā vai zem tās.
- ◆ Vienmēr turieties drošā attālumā no izvades atveres.
- ◆ Atbrīvojiet teritoriju, kurā strādāsiet ar peldošā tipa pļaujmašīnu, no tādiem priekšmetiem kā akmeņi, žagari, stieples, rotaļlietas, kauli u. c., ko instruments varētu izmest gaisā.
- ◆ Ar asmeni aizķertie priekšmeti var izraisīt personām smagus ievainojumus. Kad motors darbojas, atrodieties tikai aiz roktura.
- ◆ Neestrādājiet ar peldošā tipa pļaujmašīnu, ja jums ir basas kājas vai kājās ir sandales.
- ◆ Vienmēr valkājiet stingrus apavus.
- ◆ Nevelciet peldošā tipa pļaujmašīnu atpakaļejošā virzienā, ja vien bez tā nevar iztikt. Pārvietojoties atpakaļ, vienmēr skatieties uz leju un aiz sev aizmugurē.
- ◆ Nekad nevērsiet izvades atveri pret citām personām. Raugieties, lai nopļautais materiāls netiktu izvadīts pret sienu vai šķērslī.
- ◆ Šis materiāls var rikošetā atlēkt atpakaļ pret jums/operatoru. Šķērsojot grants virsmas, atlaidiet iedarbināšanas slēdzi, lai izslēgtu peldošā tipa pļaujmašīnu un apturētu asmeni.
- ◆ Peldošā tipa pļaujmašīnu nedrīkst ekspluatēt, ja tai nav uzstādīts zāles savācējmaiss, izvades atveres aizsargs, aizmugures aizsargs un citas drošības aizsargierīces. Regulāri pārbaudiet, vai visi aizsargi un drošības aizsargierīces ir labā darba kārtībā, darbojas

pareizi un veic tiem paredzētās funkcijas.

Pirms turpmākas ekspluatācijas nomainiet bojātu aizsargu vai citu drošības aizsargierīci pret jaunu.

- ◆ Iedarbinātu peldošā tipa pļaujmašīnu nedrīkst atstāt bez uzraudzības.
- ◆ Pirms peldošā tipa pļaujmašīnas tīrīšanas, zāles savācējmaisa noņemšanas, nosprostota izvades atveres aizsarga atbrīvošanas, peldošā tipa pļaujmašīnas atstāšanas bez uzraudzības vai pirms regulēšanas, remonta vai pārbaudes vienmēr vispirms ir jāaptur motors, atlaižot lokveida stieni, un jānogaida, līdz asmens ir pilnībā apstājies.
- ◆ Strādājiet ar peldošā tipa pļaujmašīnu tikai dienas gaismā vai labā mākslīgajā apgaismojumā, kad no peldošā tipa pļaujmašīnas darba zonas ir skaidri redzami priekšmeti, kas atrodas asmens darbības ceļā.
- ◆ Nestrādājiet ar peldošā tipa pļaujmašīnu, ja esat noguris, saslimis vai atrodaties alkohola

vai medikamentu ietekmē.

Vienmēr esat uzmanīgs, skatieties, ko jūs darāt, rīkojieties saprātīgi.

- ◆ Izvairieties no bīstamas darba vides.
- ◆ Nekādā gadījumā nestrādājiet ar peldošā tipa pļaujmašīnu mitrā vai slapjā zālē vai lietus laikā. Vienmēr saglabājiet stabilu stāju, ejiet un nekādā gadījumā neskrīniet.
- ◆ Ja peldošā tipa pļaujmašīna sāk savādi vibrēt, nekavējoties atlaidiet iedarbināšanas slēdzi, nogaidiet, līdz asmens apstājas, un tad pārbaudiet cēloni.
- ◆ Vibrācija parasti brīdina par traucējumiem: skatiet problēmu novēršanas norādījumus par to, kā rīkoties savādas vibrācijas gadījumā.
- ◆ Strādājot ar peldošā tipa pļaujmašīnu, vienmēr valkājiet piemērotus acu un ausu aizsargus.
- ◆ Lietojot šai peldošā tipa pļaujmašīnai citus piederumus vai pierīces, ko nav ieteicis ražotājs, var rasties bīstami apstākļi. Izmantojiet tikai

- piederumus, ko apstiprinājis BLACK+DECKER.
- ◆ Strādājot ar peldošā tipa pļaujmašīnu, nekad nesniedzieties pārāk tālu. Darba laikā vienmēr saglabājiēt stabilu stāju un līdzsvaru.
 - ◆ Pļaujiet vienmēr gareniski pāri nogāzēm un nekādā gadījumā uz augšu vai uz leju pa tām. Mainot virzienu nogāzēs, ievērojiet īpašu piesardzību.
 - ◆ Uzmanieties no bedrēm, grambām, izciļņiem, akmeņiem vai citiem slēptiem priekšmetiem. Uz nelīdzenas virsmas varat paslīdēt vai apkrīst.
 - ◆ Garā zālē var slēpties šķēršļi.
 - ◆ Nepļaujiet mitru zāli vai pārāk stāvas nogāzes. Nestabilas stājas dēļ varat paslīdēt vai apkrīst.
 - ◆ Nepļaujiet krauju, grāvju vai uzbērumu tuvumā.
 - ◆ Jūs varat zaudēt stājas stabilitāti vai līdzsvaru.
 - ◆ Pirms instrumenta novietošanas glabāšanā vispirms nogaidiet, līdz tas atdziest.
 - ◆ Atvienojiet kontaktdakšu no kontaktligzdas un izņemiet akumulatoru no instrumenta.
- Pārlicinieties, vai kustīgās detaļas ir pilnībā apstājušās:
- ◆ vienmēr, kad atstājat instrumentu bez uzraudzības;
 - ◆ pirms aizsprostojuma novēršanas;
 - ◆ pirms instrumenta pārbaudes, tīrīšanas vai citu darbu veikšanas.

Vibrācija

Deklarētās vibrāciju emisijas vērtības, kas minētas tehniskajos datos un atbilstības deklarācijā, ir izmērītas saskaņā ar standarta pārbaudes metodi, kas noteikta ar standartu EN50636, un vērtības var izmantot viena instrumenta salīdzināšanai ar citu. Tāpat deklarēto vibrāciju emisijas vērtību var izmantot, lai iepriekš novērtētu iedarbību.

Brīdinājums! Vibrāciju emisijas vērtība elektroinstrumenta faktiskās lietošanas laikā var atšķirties no deklarētās vērtības atkarībā no instrumenta izmantošanas apstākļiem.

Vibrāciju līmenis var pārsniegt norādīto līmeni. Novērtējot

vibrāciju iedarbību, lai definētu Direktīvā 2002/44/EK minētos drošības pasākumus, lai aizsargātu personas, kuras darba pienākumu veikšanai regulāri lieto elektroinstrumentus, vibrāciju iedarbības novērtējumā jāņem vērā instrumenta lietošanas veids un faktiskie apstākļi, tostarp visas darba cikla fāzes, t. i., ne tikai instrumenta ekspluatācijas laiks, bet arī laiks, kad instruments ir izslēgts un darbojas tukšgaitā. Nestrādājiet ar instrumentu, ja tas savādi vibrē.

Citu personu drošība

- ◆ Šo instrumentu nav paredzēts ekspluatēt personām (tostarp bērniem), kam ir ierobežotas fiziskās, sensorās vai psihiskās spējas vai trūkst pieredzes un zināšanu, ja vien tās neuzrauga vai neapmāca persona, kas atbild par viņu drošību.
- ◆ Bērni ir jāuzrauga, lai viņi nespēlētu ar instrumentu.
- ◆ Ja instrumentam notikusi sadursme ar svešķermeni, pārbaudiet, vai tas nav bojāts, un vajadzības gadījumā to salabojiet.

Atlikušie riski

Lietojot instrumentu, var rasties papildu atlikušie riski, kuri var nebūt minēti šeit iekļautajos drošības brīdinājumos. Šie riski var rasties nepareizas lietošanas, pārāk ilgas lietošanas u. c. gadījumos. Lai arī tiek ievēroti attiecīgie drošības noteikumi un tiek uzstādītas drošības ierīces, dažus atlikušos riskus nav iespējams novērst. Tie ir šādi:

- ◆ ievainojumi, kas radušies, pieskaroties kustīgām detaļām;
- ◆ ievainojumi, kas radušies, pieskaroties karstām detaļām;
- ◆ ievainojumi, kas radušies, mainot detaļas vai piederumus;
- ◆ ievainojumi, kas radušies instrumenta ilgstošas lietošanas rezultātā. Ilgstoši strādājot ar instrumentu, regulāri jāpārtrauc darbs un jāatpūšas;
- ◆ dzirdes pasliktināšanās;
- ◆ kaitējums veselībai, kas rodas, ieelpojot putekļus, kuri rodas, strādājot ar instrumentu (piemēram, apstrādājot koksni, it īpaši ozolu, dižskābardi un MDF paneļus).

- ♦ Ja plaujmašīnu nākas ekspluatēt mitrā vidē, lietojiet noplūdstrāvas aizsargierīci ar atvienošanas strāvu, kas nav lielāka par 30 mA.

Lietojot noplūdstrāvas aizsargierīci, mazinās elektriskās strāvas trieciena risks.

- ♦ Nekādā gadījumā nepaceliet un nepārnēsājat instrumentu, ja darbojas motors.

Brīdinājuma apzīmējumi

Uz instrumenta ir attēloti šādi brīdinājuma apzīmējumi kopā ar datuma kodu:



Brīdinājums! Pirms ekspluatācijas izlasiet rokasgrāmatu.



Strādājot ar instrumentu, valkājiet aizsargbrilles.



Strādājot ar instrumentu, valkājiet piemērotus ausu aizsargus.



Nepakļaujiet instrumentu lietus vai liela mitruma iedarbībai.



Pirms tīrīšanas vai apkopes vispirms atvienojiet kontaktdakšu no kontaktligzdas. Ja vads ir bojāts, nekādā gadījumā neekspluatējiet instrumentu.



Ja vads ir bojāts vai savijies, atvienojiet kontaktdakšu no barošanas avota.



Uzmanieties no gaisā izsviesti priekšmetiem. Neļaujiet nepiederošām personām atrasties darba zonā.



Netuviniet vadu asmenim.



Asmeņi turpina griezties pēc tam, kad instruments ir izslēgts. Nepieskarieties tiem, līdz tie ir pilnībā apstājušies.



Tuvumā esošajām personām, īpaši bērniem, un dzīvniekiem jāatrodas vismaz 6 m attālumā.



Lai negūtu ievainojumus, nelieciet plaukstas vai pēdas rotējošo asmeņu tuvumā.



Direktīvā 2000/14/EK
garantētā skaņas jauda.

Elektrodrošība



Brīdinājums! Šim instrumentam ir dubulta izolācija, tāpēc nav jālieto iezemēts vads.

Pārbaudiet, vai barošanas avota spriegums atbilst kategorijas plāksnītē norādītajam spriegumam.

- ◆ Ja barošanas vads ir bojāts, to drīkst nomainīt tikai ražotājs vai BLACK+DECKER pilnvarots apkopes centrs, lai novērstu bīstamību.
- ◆ Elektrodrošību var uzlabot, ierīkojot 30 mA noplūdstrāvas aizsargierīci ar augstu jutību.

Funkcijas

Šim instrumentam ir šādas funkcijas (visas vai tikai dažas no tām):

1. Augšējais rokturis
2. Motora ieslēgšanas/izslēgšanas svira
3. Barošanas poga
4. Vada āķis
- 4a. Vada turētājcilpas
5. Augšējā roktura fiksators
6. Apakšējais rokturis
7. Motora pārsegs
8. Apakšējā roktura fiksators
9. Asmens bultskrūves atslēga

Salikšana

Brīdinājums! Pirms salikšanas pārbaudiet, vai instruments ir izslēgts un atvienots no barošanas.

Apakšējā roktura piestiprināšana pie galvenā korpusa (A. att.)

- ◆ Savietojiet apakšējā roktura (6) atveres ar galvenā korpusa (8a) atverēm.
- ◆ Ievietojiet apakšējā roktura fiksatoru (8) un piespiediet, līdz tas ir nofiksēts, kā norādīts A. attēlā.

Augšējā roktura piestiprināšana pie apakšējā roktura (B. att.)

- ◆ Savietojiet apakšējā roktura (6) atveres ar attiecīgajām augšējā roktura (1) atverēm.
- ◆ Izveriet skrūvi (5b) caur abiem rokturiem un nostipriniet ar paplāksni (5a).
- ◆ Novietojiet augšējā roktura fiksatoru (5) uz skrūves (5b) un pievelciet, līdz tas ir nofiksēts, kā norādīts B. attēlā.

Piezīme. Piestiprinot augšējo rokturi pie apakšējā roktura, augšējā roktura fiksatoru (5) var pēc izvēles piestiprināt gan ārpusē, gan iekšpusē.

Pirms darba sākšanas

- ◆ Pirms ekspluatācijas pārbaudiet, vai plaujumašīna ir labā darba kārtībā.
- ◆ Barošanas pogai jābūt izslēgtā pozīcijā, un vada kontaktakšai jābūt atvienotai no barošanas avota.
- ◆ Pārbaudiet plaujumašīnas vispārīgo stāvokli.
- ◆ Pārbaudiet korpusu zem platformas, asmeņiem, slēdža, barošanas vada un pagarinājuma vada (ja tiek lietots).
- ◆ Pārbaudiet, vai nav vaļīgu skrūvju, vai kustīgās detaļas ir pareizi savienotas un nostiprinātas, vai detaļas nav bojātas, kā arī vai nav kāds cits apstāklis, kas varētu ietekmēt instrumenta darbību.
- ◆ Ja darba laikā rodas savāds troksnis vai vibrācija, nekavējoties izslēdziet plaujumašīnu un parūpējieties par problēmu novēršanu. Nelietojiet bojātu instrumentu un piestipriniet tam zīmi "NELIETOT!". Jums jāstāv uz līdzenas virsmas, stabili balstoties uz kājām. Pārbaudiet, vai fiksatori (5, 8) ir cieši pievilkti.

Ieslēgšana un izslēgšana (C., D. att.)

Piezīme. Pirms plaujumašīnas lietošanas pirmoreiz, lai plautu zāli, vispirms vingrinieties to ieslēgt un izslēgt. Iedarbiniet plaujumašīnu uz līdzenas, cietas virsmas (piemēram, uz piebraucamā ceļa), kur nav dražu. Pievienojiet barošanas vadu barošanas avotam.

- ◆ Spiediet motora ieslēgšanas/izslēgšanas sviru (2) pret augšējo rokturi (1) un ar otru roku nospiediet barošanas pogu (3), kā norādīts C. attēlā. Barošanas poga paliek nospiesta līdz brīdim, kad atlaiž motora ieslēgšanas/izslēgšanas sviru (2).
- ◆ Pārvietojiet otru roku uz augšējā roktura (1). Palielinoties motora ātrumam, plaujumašīna tiek pacelta uz gaisa spilvena, un tā ir viegli vadāma un izcili manevrējama. Lai

apturētu motoru, atļaidiet motora ieslēgšanas/izslēgšanas sviru (2), līdz barošanas poga (3) tiek izslēgta.

Plaujmašīna nolaizas uz zemes. Motors netiek iedarbināts tad, ja nospiež tikai motora ieslēgšanas/izslēgšanas sviru (2). Jānospiež gan motora ieslēgšanas/izslēgšanas svira (2), gan barošanas poga (3), lai iedarbinātu motoru.

Avārijas apturēšana

- ♦ Lai avārijas gadījumā apturētu motoru, vienkārši atļaidiet motora ieslēgšanas/izslēgšanas sviru.
- ♦ Turiet ar rokām augšējo rokturi, lai vadītu plaujmašīnu, kad tā nolaizas uz zemes.
- ♦ Nogaidiet, līdz motors pilnībā apstājas, tad atļaidiet rokturi.

Plaujmašīnas asmeņu nomaiga (E., F. att.)

Brīdinājums! Veicot plaujmašīnas salikšanas vai regulēšanas darbus, tai jābūt atvienotai no barošanas avota. Barošanas pogai jābūt izslēgtā pozīcijā, un vada kontaktdakšai jābūt atvienotai no barošanas avota.

Regulāri pārbaudiet, vai asmeņi (11) nav bojāti un ir līdzsvaroti.

Ja asmeņu gali ir nolūzuši vai abi asmeņi ir bojāti vai nav līdzsvaroti, tie ir jānomaina pret jauniem.

Kad barošanas poga (3) ir izslēgtā pozīcijā un vada kontaktdakša atvienota no barošanas avota, apgrieziet plaujmašīnu otrādi, kā norādīts E. attēlā.

- ♦ Atvienojiet nolietotos asmeņus (11) no enkurtapām (12) un nomainiet tos pret jauniem.
- ♦ Apgrieziet plaujmašīnu atpakaļ augšupvērstā pozīcijā.
- ♦ Pievienojiet vadu barošanas avotam un dažas minūtes darbiniet plaujmašīnu, lai pārbaudītu, vai asmeņi ir pareizi uzstādīti un nav dzirdams savāds troksnis vai vibrācija.
- ♦ Lietojiet tikai ražotāja ieteiktos asmeņus.

Plaušanas augstuma maiņa no 28 mm uz 38 mm (G., H., I. att.)

- ♦ Ar asmens bulskrūves atslēgu (9) izskrūvējiet asmens bulskrūvi (9a).
- ♦ Noņemiet asmens turētāja disku (10), apgrieziet otrādi un uzlieciet atpakaļ.
- ♦ Noņemiet asmeņus (11) no enkurtapām (12), kas atrodas asmens turētāja diska (10) apakšpusē.
- ♦ Uzlieciet asmeņus uz enkurtapām, kas atrodas asmens turētāja diska (10) augšpusē.

Brīdinājums! Neiestatiet pārāk zemu plaušanas augstumu, it īpaši plaušanas sezonas sākumā. Plaujot zāli pārāk zemu, tiek kavēta tās augšana, kā arī veicināta nezāļu savairošanās. Lai veidotu skaistāku mauriņu, plaujiet to biežāk un ar augstāku plaušanas augstumu.

Plaušana (J1., J2. att.)

Lai panāktu augstāko darba efektivitāti un mazinātu risku pārgriezt barošanas vadu, ieteicams ekspluatēt plaujmašīnu tieši tā, kā aprakstīts šajā sadaļā.

- ♦ Novietojiet lielāko daļu barošanas vada uz mauriņa tuvu sākumpunktam (J1. att., 1. pozīcija).
- ♦ Ieslēdziet plaujmašīnu, kā iepriekš norādīts.
- ♦ Sāciet darbu, kā norādīts J1. attēlā.
- ♦ Pārvietojieties no 1. pozīcijas uz 2. pozīciju.
- ♦ Pagriezieties pa labi un turpiniet virzīties uz 3. pozīciju.
- ♦ Pagriezieties pa kreisi un turpiniet virzīties uz 4. pozīciju.
- ♦ Vajadzības gadījumā atkārtojiet minēto darba kārtību.

Brīdinājums! Nepļaujiet pret vadu, kā norādīts J2. attēlā.

Piezīme. Izmantojiet vada turētājcilpas (4a), lai kārtīgi nostiprinātu vadu visā roktura garumā no platformas līdz pat ieslēgšanas/izslēgšanas slēdzim, kā norādīts K. attēlā.

Tīrīšana

Izslēdziet plaujmašīnu un nogaidiet, līdz asmens apstājas.

Plaujmašīnas tīrīšanai lietojiet tikai maigas ziepes un mitru lupatiņu. Iztīriet no platformas apakšpusē zāles atgriezumus, kas tur ir uzkrājušies. Pēc tam, kad plaujmašīna ir vairākkārt lietota, pārbaudiet, vai visi atklātie stiprinājumi ir cieši pievilkti.

Korozijas novēršana

Mēslošanas un citu dārzkopības ķīmisko līdzekļu sastāvā ir vielas, kas ievērojami paātrina metālu koroziju. Ja plaujiet vietās, kur ir izmantoti mēslošanas vai citi ķīmiskie līdzekļi, pabeidzot plaušanu, nekavējoties notīriet plaujmašīnu šādi: ar izslēdziet un atvienojiet plaujmašīnu no barošanas avota; ar mitru lupatiņu noslaukiet visas atklātās virsmas un detaļas.

Apkope

Šis BLACK+DECKER bezvadu instruments vai instruments ar vadu ir paredzēts ilglaicīgam darbam ar mazāko iespējamo apkopi. Nepārtraukti nevainojama darbība ir atkarīga no pareizas instrumenta apkopes un regulāras tīrīšanas.

Brīdinājums! Pirms apkopes veikšanas bezvadu elektroinstrumentiem un tādiem ar vadu:

- ♦ izslēdziet un atvienojiet instrumentu no barošanas avota;
- ♦ vai iebūvēta akumulatora gadījumā to pilnībā izlādējiet un izslēdziet instrumentu;
- ♦ pirms lādētāja tīrīšanas atvienojiet to no barošanas avota. Šim lādētājam nav jāveic apkope, izņemot regulāru tīrīšanu;
- ♦ ar mīkstu birstīti vai sausu lupatiņu regulāri iztīriet instrumenta un lādētāja ventilācijas atveres;
- ♦ ar mitru lupatiņu regulāri iztīriet motora korpusu. Nelietojiet abrazīvus tīrīšanas līdzekļus vai šķīdinātājus;
- ♦ ar neasu skrāpi regulāri notīriet zāles un netīrumu paliekas no aizsarga apakšpusē.

Barošanas vada kontaktdakšas nomaīņa (tikai Apvienotajai Karalistei un Īrijai)

Ja ir jāuzstāda jauna barošanas vada kontaktdakša:

- ◆ nekaitīgā veidā atbrīvojieties no nederīgās kontaktdakšas;
- ◆ pievienojiet brūno vadu pie kontaktdakšas fāzes spaiļes;
- ◆ pievienojiet zilo vadu pie neitrālās spaiļes.

Brīdinājums! Vadus nedrīkst pievienot pie zemējuma spaiļes.

Ievērojiet uzstādīšanas norādījumus, kas ietilpst labas kvalitātes kontaktdakšu komplektācijā.

Ieteicamais drošinātājs: 5 A.

Vides aizsardzība



Dalīta atkritumu savākšana. Izstrādājumus un akumulatorus ar šo apzīmējumu nedrīkst izmest kopā ar parastiem sadzīves atkritumiem.

Izstrādājumu un akumulatoru sastāvā ir materiāli, ko var atgūt vai atreizēji pārstrādāt, samazinot pieprasījumu pēc izejvielām.

Nododiet atreizējai pārstrādei elektriskos izstrādājumus un akumulatorus saskaņā ar vietējiem noteikumiem. Sīkāka informācija ir pieejama vietnē www.2helpU.com.

Tehniskie dati

		BEMWH551
Spriegums	V_{AC}	230
Ieejas jauda	W	1200
Tukšgaitas ātrums	apgr./min	6500
Svars	kg	5,5

Plaukstas/rokas vidējā vibrācijas vērtība:
 $= a_{h} < 2,5 \text{ m/s}^2$, neprecizitāte (K) = $1,5 \text{ m/s}^2$.

Skaņas spiediena līmenis pie operatora auss:
 L_{PA} : 84,0 dB(A); K = 2,5 dB(A)

Skaņas jaudas līmenis L_{WA} : 95 dB(A); K = 1,0 dB(A)

EK atbilstības deklarācija

MAŠĪNU DIREKTĪVA
ĀRPUSTELPU TROKŠŅA DIREKTĪVA



Peldošā tipa pļaujmašīna BEMWH551

Black & Decker apliecina, ka šie izstrādājumi, kas aprakstīti tehniskajos datos, atbilst šādiem dokumentiem:

2006/42/EK, EN 60335-1:2012 + A11:2014,
 EN 50636-2-91:2014.

2000/14/EK, peldošā tipa pļaujmašīna, $L < 50 \text{ cm}$,
 VI pielikums, DEKRA Certification B.V. Meander 1051 / P.O.
 Box 5185

6825 MJ ARNHEM / 6802 ED ARNHEM, Nīderlande.

Skaņas jaudas līmenis saskaņā ar 2000/14/EK
 (12. pants, III pielikums, $L < 50 \text{ cm}$):

izmērītais skaņas jaudas līmenis L_{WA} : 95 dB(A); K = 1,0 dB(A);

garantētais skaņas jaudas līmenis L_{WA} : 96 dB(A).

Šie izstrādājumi atbilst arī Direktīvai 2014/30/ES un
 2011/65/ES.

Lai iegūtu sīkāku informāciju, lūdzu, sazinieties ar
 Black & Decker turpmāk minētajā adresē vai skatiet
 rokasgrāmatas pēdējo vāku.

Persona, kas šeit parakstījusies, atbild par tehnisko
 datu sagatavošanu un Black & Decker vārdā izstrādā šo
 apliecinājumu.

R. Laverick

inženiertehniskās nodaļas priekšsēdētājs

Black & Decker Europe, 210 Bath Road, Slough,
 Berkshire, SL1 3YD
 Apvienotā Karaliste
 30.08.2018.

Garantija

Black & Decker rūpējas par savu izstrādājumu kvalitāti un sniedz patērētājiem 24 mēnešu garantiju no iegādes brīža. Šī garantija papildina jūsu līgumiskās tiesības un nekādā gadījumā tās nekavē. Šī garantija ir spēkā Eiropas Savienības dalībvalstīs un Eiropas brīvās tirdzniecības zonā.

Lai iesniegtu garantijas prasību, tai ir jābūt saskaņā ar Black & Decker noteikumiem un nosacījumiem, un jums jāuzrāda pārdevējam vai pilnvarotam remonddarbnīcas speciālistam pirkuma čeks. Black & Decker 2 gadu garantijas noteikumus un nosacījumus un tuvākās pilnvarotās remonddarbnīcas adresi skatiet vietnē www.2helpU.com vai uzziņiet vietējā Black & Decker birojā, kura adrese norādīta šajā rokasgrāmatā.

Lūdzu, apmeklējiet mūsu tīmekļa vietni www.blackanddecker.co.uk, lai reģistrētu savu Black & Decker izstrādājumu un uzziņātu par jaunākajiem izstrādājumiem un tpašajiem piedāvājumiem.

Назначение

Газонокосилка на воздушной подушке BLACK+DECKER ВЕМWН551 предназначена для покоса травы. Устройство предназначено только для использования потребителем.

Правила техники безопасности

Осторожно! Для снижения риска возникновения пожара, поражения электрическим током, получения травм и материального ущерба при использовании устройств с питанием от сети нужно обязательно соблюдать основные меры предосторожности, включая следующее.

- ◆ Перед использованием устройства полностью прочтите данное руководство.
- ◆ В данном руководстве описано предусмотренное применение.
- ◆ Использование каких-либо принадлежностей или насадок, а также выполнение каких-либо операций, отличных от рекомендованных в данном руководстве, может привести к травмам.
- ◆ Сохраните данное руководство для справки в будущем.

Обучение

- ◆ Внимательно прочитайте инструкции. Ознакомьтесь со средствами управления и правильным использованием устройства.
- ◆ Не позволяйте детям или лицам, незнакомым с данными инструкциями, использовать устройство. Местные нормы могут налагать ограничения на возраст оператора.
- ◆ Не используйте устройство, если рядом присутствуют посторонние, особенно дети, или домашние животные.
- ◆ Учитывайте, что оператор или пользователь несет ответственность за несчастные случаи или опасности, создаваемые другим лицам или их собственности.

Подготовка

- ◆ При эксплуатации машины всегда носите толстую обувь и длинные ботинки.
- ◆ Запрещается эксплуатировать машину босиком или в открытых сандалиях.

- ◆ Не одевайте свободную одежду или одежду, с которой свисают шнуры или ремни.
- ◆ Тщательно осмотрите место, где будет эксплуатироваться машина и уберите все объекты и предметы, которые могут отлететь от машины.
- ◆ Перед эксплуатацией выполняйте визуальный осмотр ножа, болта крепления ножа и режущего узла на предмет износа и повреждений. Заменяйте изношенные или поврежденные детали комплектом, чтобы сохранять надлежащий баланс. Заменяйте потертые и нечитаемые этикетки.
- ◆ Перед использованием проверьте кабель питания и удлинительный кабель на предмет повреждений или износа.
- ◆ Если кабель поврежден во время работы, немедленно отключите его от сети. **НЕ ПРИКАСАЙТЕСЬ К КАБЕЛЮ ПЕРЕД ОТКЛЮЧЕНИЕМ ПИТАНИЯ.**
- ◆ Не используйте устройство, если кабель поврежден или изношен.
- ◆ При работе с инструментом надевайте защитные очки или маску.
- ◆ Используйте защитную или пылезащитную маску при работе в условиях сильной запыленности. Если уровень громкости причиняет дискомфорт, то следует носить средства защиты слуха.
- ◆ Защита от поражения электрическим током. Избегайте контакта с заземленными поверхностями (например, металлической оградой, фонарными столбами, т. п.).

Эксплуатация

- ◆ Не используйте устройство с неисправными защитными ограждениями или щитками или без установленных защитных устройств, таких как козырьки и/или травособиратели.

- ◆ Используйте устройство только днем или при хорошем искусственном освещении.
- ◆ Не подвергайте устройство воздействию дождя.
- ◆ Не используйте устройство в условиях повышенной влажности. Не рекомендуется использовать устройство вблизи воды.
- ◆ Всегда сохраняйте устойчивое положение, особенно на уклонах. Помните, что свежескошенная трава может быть влажной и скользкой. Не работайте на крутых уклонах.
- ◆ Работайте по поверхности уклона, а не вверх и вниз. Соблюдайте особую осторожность, изменяя направление движения на склоне.
- ◆ Не работайте на чрезмерно крутых уклонах.
- ◆ Во время работы с устройством передвигайтесь только шагом, а не бегом. Не тяните устройство к себе и не ходите задом наперед во время работы устройства.
- ◆ Включайте устройство согласно инструкциям и держите ноги подальше от ножа.
- ◆ Не запускайте машину, стоя перед выпускным отверстием.
- ◆ Не наклоняйте устройство при включении, за исключением случаев, когда устройство нужно наклонить для запуска.
- ◆ В таком случае, не наклоняйте устройство более необходимого минимума и поднимайте только ту часть, что направлена в сторону от оператора. Всегда располагайте обе руки в рабочем положении перед тем, как вернуть устройство на землю.
- ◆ Выключите устройство и подождите полной остановки ножа, если устройство нужно наклонить для транспортировки через поверхности помимо травы, а также при транспортировке устройства в область покоса и из нее.
- ◆ Не поднимайте и не переносите устройство до тех

- пор, пока нож не остановится полностью.
- ◆ Держите руки и ноги подальше от ножа.
 - ◆ Не кладите руки и ноги рядом с движущимися частями или под ними.
 - ◆ Всегда держитесь подальше от выпускных отверстий.
 - ◆ Перед тем, как оставить устройство без присмотра и перед заменой, чисткой или проверкой каких-либо частей устройства или устранением засоров, выключите его, выньте вилку из розетки и убедитесь, что движущиеся части остановились. После удара об инородный предмет. Проверьте машину на предмет повреждений и выполните ремонт перед тем, как заново запускать и использовать машину.
 - ◆ Если в устройстве возникают необычные вибрации или если оно ударилось об посторонний предмет, выключите устройство и выньте вилку из розетки.
 - ◆ Проверьте устройство на предмет повреждений, замените или отремонтируйте поврежденные части, проверьте и затяните ослабшие части, если таковые найдутся.
 - ◆ Держите кабель питания на расстоянии от ножа. Всегда следите за положением кабеля.
 - ◆ Электродвигатель продолжает работать в течение нескольких секунд после выключения устройства. Никогда не пытайтесь остановить нож силой.
- ### **Обслуживание и хранение**
- ◆ Перед началом использования проверьте устройство на наличие поврежденных или неисправных компонентов. Проверьте наличие неправильно расположенных, заклинивших или сломанных деталей, поврежденных переключателей, а также прочих условий, способных повлиять на его работу. Убедитесь, что устройство работает должным образом

- и выполняет свою намеченную функцию. Не используйте устройство, если какие-либо ограждения или кожухи повреждены или сняты.
- ◆ Не используйте устройство, если какой-либо его компонент поврежден или неисправен. Не используйте устройство, если не работает его выключатель.
 - ◆ Поврежденные или неисправные детали должен исправить или заменить уполномоченный специалист по ремонту.
 - ◆ Регулярно проверяйте кабель на предмет повреждений. Если кабель поврежден, то его следует отдать уполномоченному специалисту по ремонту для замены во избежание возникновения опасностей. Периодически проверяйте удлинительные кабели. Немедленно заменяйте поврежденный удлинительный кабель.
 - ◆ Держите все гайки, болты и винты на устройстве надежно затянутыми, чтобы обеспечить его безопасное функционирование.
 - ◆ Проверяйте травосборник на предмет износа или повреждений и замените его при необходимости.
 - ◆ Запрещается использовать устройство без травосборника.
 - ◆ Будьте осторожны при регулировке машины. Не допускайте попадания пальцев между движущимися ножами/частями и неподвижными частями машины.
 - ◆ При обслуживании ножей следует помнить, что, несмотря на то, что источник питания выключен, ножи остаются подвижными.
 - ◆ Если устройство не используется, его нужно хранить в сухом помещении. Дети не должны иметь доступа к помещенным на хранение устройствам.
 - ◆ Перед тем, как убрать машину на хранение, позвольте ей остыть.
 - ◆ Допускается замена только на соответствующие средства скашивания.

- ◆ Используйте только с рекомендованными BLACK+DECKER запасными частями и дополнительными принадлежностями.

Дополнительные инструкции по технике безопасности для газонокосилок на воздушной подушке

- ◆ Всегда используйте только утвержденные удлинительные кабели, рассчитанные на потребляемую мощность данного инструмента (см. Технические характеристики). Удлинительный кабель должен быть пригоден для использования вне помещений и промаркирован соответствующим образом.
- ◆ Без потери производительности изделия можно использовать до 30 м 1,5 мм² удлинительного кабеля H05VV-F. Перед использованием проверьте удлинительный кабель на наличие повреждений, износа

или старения. Замените удлинительный кабель, если он поврежден или неисправен. При использовании кабельного барабана всегда полностью разматывайте кабель.

- ◆ Не перевозите машину, подключенную к источнику питания.
- ◆ Плотно удерживайте рукоятки обеими руками при работе с газонокосилкой на воздушной подушке.
- ◆ Если вы считаете, что газонокосилку на воздушной подушке необходимо наклонить, удерживайте обе руки в рабочем положении и плотно держите рукоятку. Удерживайте обе руки в рабочем положении, пока газонокосилка на воздушной подушке не вернется в горизонтальное положение.
- ◆ Запрещается носить радиоприемник и наушники во время эксплуатации газонокосилки на воздушной подушке.
- ◆ Запрещается регулировать высоту колес во время работы

- двигателя или когда ключ безопасности находится в замке.
- ◆ Если газонокосилка на воздушной подушке глохнет, отключите газонокосилку, затем дождитесь остановки ножей перед тем как попытаться устранить затор.
 - ◆ Держите руки подальше от зоны резки.
 - ◆ Следите за тем, чтобы пилы были острыми.
 - ◆ Всегда используйте защитные перчатки при работе с ножами газонокосилки на воздушной подушке.
 - ◆ Если вы используете травосборник, регулярно проверяйте его на предмет износа и повреждений. В случае обнаружения признаков износа из соображений безопасности необходимо заменить травосборник.
 - ◆ Соблюдайте особую осторожность при перемещении газонокосилки на воздушной подушке назад/на себя.
 - ◆ Не кладите руки и ноги под газонокосилку на воздушной подушке.
 - ◆ Содержите отверстие выброса чистым.
 - ◆ Очистите область эксплуатации газонокосилки на воздушной подушке от посторонних предметов, таких как камни, палки, провода, игрушки, кости и т. д., которые могут быть выброшены ножом.
 - ◆ Предметы, попавшие в ножи, могут привести к тяжелым травмам. Во время работы электродвигателя вы должны находиться за рукояткой.
 - ◆ Запрещается эксплуатировать газонокосилку на воздушной подушке босиком или в открытых сандалиях.
 - ◆ Надевайте прочную обувь.
 - ◆ Не тяните газонокосилку на воздушной подушке назад, если этого можно избежать. Перед тем как переместиться назад, проверьте, нет ли сзади помех.
 - ◆ Не направляйте выбрасываемые материалы на людей. Не направляйте

- выбрасываемые материалы на стены и прочие предметы.
- ◆ Они могут отлететь обратно в оператора. Отпускайте пусковую рукоятку для отключения газонокосилки на воздушной подушке и дождитесь остановки ножа перед тем как пройти по области с гравием.
 - ◆ Эксплуатация газонокосилки на воздушной подушке со снятыми компонентами, такими как травосборник, желоб для выброса травы, задняя крышка и т. п., запрещена. Время от времени проверяйте средства обеспечения безопасности и защитные устройства, убеждайтесь, что они находятся в исправном состоянии и способны выполнять свою предназначенную функцию. Перед тем как продолжить эксплуатацию необходимо заменить поврежденные средства обеспечения безопасности.
 - ◆ Не оставляйте работающую газонокосилку на воздушной подушке без присмотра.
 - ◆ Перед тем как очищать газонокосилку на воздушной подушке, опустошать травосборник, очищать желоб для выброса травы, отойти от газонокосилки на воздушной подушке или выполнить какие-либо регулировки и проверки, отпустите скобу управления и дождитесь полной остановки двигателя.
 - ◆ Эксплуатируйте газонокосилку на воздушной подушке только при дневном свете или при хорошем искусственном освещении, когда объекты на пути ножа газонокосилки хорошо видны.
 - ◆ Не работайте с газонокосилкой на воздушной подушке, если вы устали, находитесь в состоянии наркотического, алкогольного опьянения или под воздействием лекарственных препаратов. Сохраняйте бдительность, следите за своими действиями

- и пользуйтесь здоровым смыслом.
- ◆ Избегайте опасных зон.
 - ◆ Эксплуатация газонокосилки на воздушной подушке на влажной траве и во время дождя запрещена. Всегда сохраняйте устойчивое положение, не бегайте.
 - ◆ В случае обнаружения нестандартной вибрации газонокосилки на воздушной подушке немедленно отпустите выключатель, дождитесь полной остановки ножа и выявите причину неисправности.
 - ◆ Обычно вибрации являются признаком неисправности. Обратитесь к разделу поиска и устранения неисправностей.
 - ◆ При работе с газонокосилкой на воздушной подушке носите надлежащие средства защиты глаз и органов дыхания.
 - ◆ Использование любых принадлежностей и приспособлений не рекомендуется с данной газонокосилкой на воздушной подушке и может быть опасным. Используйте только принадлежности, утвержденные компанией BLACK+DECKER.
 - ◆ Не пытайтесь дотянуться газонокосилкой на воздушной подушке до слишком удаленных поверхностей. Во время эксплуатации газонокосилки на воздушной подушке старайтесь сохранять устойчивое положение и равновесие.
 - ◆ Работайте вдоль поверхности уклона, а не вверх и вниз. Соблюдайте особую осторожность, изменяя направление движения на склоне.
 - ◆ Остерегайтесь ям, рытвин, неровностей, камней и прочих опасных объектов. Неровный рельеф местности может привести к падению.
 - ◆ В высокой траве могут скрываться препятствия.
 - ◆ Запрещается косить мокрую траву и работать с газонокосилкой на слишком отвесных склонах.

Неустойчивое положение тела может привести к падению.

- ◆ Не используйте газонокосилку вблизи обрывов, канав или насыпей.
- ◆ Вы можете потерять устойчивость или равновесие.
- ◆ Перед тем, как убрать газонокосилку на хранение, позвольте ей остыть.
- ◆ Достаньте штекер из розетки и извлеките аккумуляторную батарею из машины. Убедитесь, что все движущиеся части полностью остановились:
- ◆ перед тем как оставить машину;
- ◆ перед тем как удалить затор;
- ◆ перед тем как проверить, очистить или работать с устройством.

Вибрация

Заявленные значения вибрации, указанные в технических спецификациях и заявлении о соответствии, были измерены в соответствии со стандартным методом тестирования EN50636 и пригодны для сравнения

инструментов. Заявленное значение эмиссии вибрации также может использоваться при предварительной оценке ее воздействия.

Осторожно! Значение эмиссии вибрации в каждом конкретном случае применения электроинструмента может отличаться от заявленного в зависимости от того, каким образом используется инструмент.

Уровень вибрации может быть выше заявленного. При оценке уровня вибрации для определения степени безопасности, предусмотренного 2002/44/ЕС для защиты людей, регулярно пользующихся электроинструментом при работе, нужно принимать во внимание уровень вибрации, реальные условия использования и способ использования инструмента, а также учитывать все этапы цикла работы (когда инструмент выключается, когда он работает на холостом ходу, а также время переключения с одного режима

на другой). Не используйте инструмент, если вы заметили нестандартные вибрации.

Безопасность окружающих

- ◆ Данное устройство не предназначено для использования лицами (включая детей) с ограниченными физическими, сенсорными или ментальными возможностями, а также лицами без достаточного опыта и знаний, если только они не делают этого под руководством лица имеющего соответствующий опыт и отвечающего за их безопасность.
- ◆ Не позволяйте детям играть с данным устройством.
- ◆ После удара об инородный предмет. Проверьте устройство на предмет повреждений и выполните необходимый ремонт.

Остаточные риски

Помимо тех рисков, что указаны в правилах техники безопасности, при использовании устройства могут

возникнуть дополнительные остаточные риски. Эти риски возникают в результате неправильной эксплуатации, длительного использования и т. п. Несмотря на соблюдение соответствующих правил техники безопасности и использование предохранительных устройств, некоторые остаточные риски невозможно полностью исключить. К ним относятся:

- ◆ травмы в результате соприкосновения с подвижными компонентами;
- ◆ травмы в результате соприкосновения с нагретыми компонентами;
- ◆ травмы в результате замены каких-либо компонентов или принадлежностей;
- ◆ травмы, связанные с длительным использованием устройства. При использовании любого устройства в течение продолжительного периода времени не забывайте делать перерывы.
- ◆ Ухудшение слуха.

- ◆ Угроза здоровью, связанная с вдыханием пыли, которая образуется при использовании этого инструмента (например, при работе с деревом, особенно дубом, березой и МДФ).

- ◆ В случае необходимости эксплуатации газонокосилки в сыром месте, используйте устройство остаточного тока (RCD) с током отключения не более 30 мА.

Использование УЗО сокращает риск поражения электрическим током.

- ◆ Запрещается поднимать и переносить инструмент, когда двигатель работает.

Предупреждающие знаки

Следующие предупредительные знаки нанесены на устройство вместе с кодом даты.



Осторожно! Прочтите руководство по эксплуатации перед работой с устройством.



При работе с инструментом надевайте защитные очки или маску.



При работе с инструментом надевайте наушники.



Не подвергайте устройство воздействию дождя или высокой влажности.



Перед очисткой или техническим обслуживанием обязательно отключайте вилку шнура питания от розетки. Соблюдайте осторожность и не используйте устройство, если кабель поврежден.



Если кабель поврежден или запутался во время работы, извлеките штекер из сетевой розетки.



Остерегайтесь летящих предметов. Не допускайте присутствия посторонних лиц в области кошения.



Следите за тем, чтобы кабель находился вдали от ножей.



Режущие части продолжают вращаться после выключения устройства. Перед тем, как прикоснуться в движущимся частям, убедитесь, что они полностью остановились.



Следите за тем, чтобы посторонние лица, в особенности дети, находились на расстоянии не менее 6 м.



Избегайте травм, держите руки и ноги на безопасном расстоянии от вращающегося лезвия.



Гарантированная звуковая мощность по директиве 2000/14/ЕС.

Электробезопасность



Осторожно! Ваше зарядное устройство имеет двойную изоляцию, поэтому заземления не требуется.

Необходимо обязательно убедиться, что напряжение источника питания соответствует

указанному на паспортной табличке устройства.

- ◆ Если повреждена кабель питания, его нужно заменить у производителя или в официальном сервисном центре BLACK+DECKER, чтобы избежать рисков.
- ◆ Электробезопасность можно повысить путем применения высокочувствительного устройства защитного отключения (УЗО) 30 мА.

Характеристики

Составные части устройства.

1. Верхняя рукоятка
2. Ручка включения/выключения электродвигателя
3. Кнопка питания
4. Крепление для провода
- 4а. Фиксаторы для провода
5. Фиксатор верхней рукоятки
6. Нижняя рукоятка
7. Крышка двигателя
8. Фиксатор нижней рукоятки
9. Ключ для болта лезвия

Сборка

Осторожно! Перед сборкой убедитесь в том, что устройство выключено и отключено от сети.

Крепление нижней рукоятки к корпусу (рис. А)

- ◆ Совместите отверстия на нижней рукоятке (6) с отверстиями корпуса (8а).
Вставьте фиксатор нижней рукоятки (8) и нажимайте, пока он не закрепится, как показано на рисунке А.

Крепление верхней рукоятки к нижней (рис. В)

- ◆ Совместите отверстия на нижней рукоятке (6) с соответствующими отверстиями верхней рукоятки (1).
- ◆ Вставьте винт (5b) через отверстия в обеих рукоятках и установите шайбу (5а).

- ◆ Установите фиксатор верхней рукоятки (5) на винт (5b) и затяните, как показано на рисунке В.

Примечание. Верхнюю рукоятку можно установить на нижнюю таким образом, чтобы фиксатор верхней рукоятки (5) располагался внутри или снаружи, в зависимости от предпочтения оператора.

Перед запуском

- ◆ Перед эксплуатацией убедитесь, что газонокосилка находится в исправном состоянии.
- ◆ Убедитесь, что кнопка питания находится в выключенном положении, и отключите штепсельную вилку от розетки.
- ◆ Проверьте общее состояние газонокосилки.
- ◆ Проверьте корпус под декой, нож, выключатель, шнур питания и удлинительный кабель (если используется).
- ◆ Проверьте устройство на предмет незатянутых винтов, неправильной установки деталей, заклинивания подвижных деталей, поврежденных деталей, а также любых других неисправностей, которые могут повлиять на безопасность эксплуатации.
- ◆ В случае обнаружения нестандартного шума или вибрации в ходе эксплуатации выключите газонокосилку и устраните неисправность. Эксплуатация поврежденного инструмента запрещена. На него необходимо нанести этикетку «ЭКСПЛУАТАЦИЯ ЗАПРЕЩЕНА». Работайте на ровной поверхности и крепко стойте на ногах. Убедитесь, что фиксаторы (5, 8) надежно затянуты.

Включение и выключение (рис. С, D)

Примечание. Перед первой эксплуатацией попрактикуйтесь с включением и выключением газонокосилки.

Запускайте газонокосилку на твердой, ровной поверхности (например, на асфальте), на которой отсутствуют посторонние предметы. Подключите штепсельную вилку к источнику питания.

- ◆ Потяните ручку включения/выключения электродвигателя (2) в направлении верхней рукоятки (1) одной рукой, а другой рукой нажмите на кнопку питания (3), как показано на рисунке С. Кнопка питания остается нажатой, пока вы удерживаете ручку включения/выключения электродвигателя (2).
- ◆ Расположите вторую руку на верхней рукоятке (1). По мере того, как обороты электродвигателя будут увеличиваться, газонокосилка будет подниматься на воздушной подушке, благодаря чему устройство будет очень легким и маневренным. Для остановки электродвигателя отпустите ручку включения/выключения электродвигателя (2). При этом кнопка

питания (3) автоматически перейдет в выключенное положение.

Газонокосилка опустится на землю. Если снова нажать на ручку включения/выключения электродвигателя (2), электродвигатель не запустится. Чтобы снова включить газонокосилку, необходимо нажать на ручку включения/выключения электродвигателя (2) и кнопку питания (3).

Аварийный останов

- ◆ Чтобы остановить электродвигатель в случае аварийной ситуации, отпустите ручку включения/выключения электродвигателя.
- ◆ По мере опускания газонокосилки на землю крепко удерживайте верхнюю рукоятку.
- ◆ Перед тем как отпустить рукоятку, дождитесь полной остановки электродвигателя.

Замена ножей газонокосилки (рис. Е, F)

Осторожно! Категорически запрещается выполнять сборку или регулировку газонокосилки, когда она подключена к источнику питания. Обязательно проверяйте, что кнопка питания находится в выключенном положении, а штекер/штепсельная вилка отключена от источника питания.

Периодически проверяйте ножи (11) на предмет повреждений и правильность балансировки.

В случае обнаружения отломленных лезвий или других повреждений, а также если балансировка двух лезвий нарушена, необходимо заменить оба лезвия.

Когда кнопка питания (3) находится в выключенном положении, а штекер/штепсельная вилка отключена от розетки, переверните газонокосилку, как показано на рисунке Е.

- ◆ Снимите старые лезвия (11) с штифтов (12) и замените их на новые.
- ◆ Верните газонокосилку в вертикальное положение.
- ◆ Снова подключите сетевой кабель питания, запустите газонокосилку на несколько минут и убедитесь, что лезвия установлены надежно и при работе газонокосилки не обнаруживаются нестандартные шумы и вибрации.
- ◆ Используйте только лезвия, рекомендованные производителем.

Изменение высоты скашивания (от 28 мм до 38 мм) (рис. G, H, I)

- ◆ Воспользуйтесь ключом для болта крепления лезвия (9), чтобы открутить болт крепления лезвия (9a).
- ◆ Снимите дисковый держатель ножей (10) и установите его наоборот.

- ◆ Снимите лезвия (11) с анкерных штифтов (12), расположенных на нижней части дискового держателя ножей (10).
- ◆ Установите ножи на анкерные штифты верхней стороны дискового держателя ножей (10).

Осторожно! Не устанавливайте слишком малую высоту скашивания, особенно в начале кошения. Срезание травы слишком низко препятствует ее росту, но способствует распространению. Для наилучших результатов косите траву чаще, но не так коротко.

Покос (рис. J1 и J2)

Мы рекомендуем использовать газонокосилку так, как указано в данном разделе, чтобы достичь оптимальных результатов и снизить риск перерубания кабеля питания.

- ◆ Расположите основную часть кабеля питания на газоне, рядом с начальной точкой (позиция 1 на рис. J1).
- ◆ Включите устройство, как описано выше.
- ◆ Действуйте, как показано на рис. J1.
- ◆ Двигайтесь от точки 1 к точке 2.
- ◆ Поверните направо и следуйте к точке 3.
- ◆ Поверните налево и следуйте к точке 4.
- ◆ Повторяйте вышеприведенную процедуру по мере необходимости.

Осторожно! Не работайте с кабелем, расположенным как показано на рис. J2.

Примечание. Используйте фиксаторы для провода (4а), чтобы закрепить провод от деки до узла рукоятки, как показано на рисунке К.

Чистка

Отключите газонокосилку, дождитесь остановки ножа. Для чистки корпуса косилки используйте только мягкие моющие средства (мыло) и влажную ткань. Удалите остатки травы, которые могут собраться в нижней части корпуса. Время от времени проверяйте надежность фиксации элементов крепления.

Предотвращение образования коррозии

Удобрения и прочие садовые химические средства содержат вещества, которые значительно ускоряют образование коррозии на металлических поверхностях. В случае использования косилки в местах, где применяются удобрения и химические вещества, ее необходимо очистить сразу после эксплуатации следующим образом:

Остановите косилку и отключите ее от источника питания. Протрите все поверхности влажной тряпкой.

Техническое обслуживание

Электроинструмент BLACK+DECKER имеет длительный срок эксплуатации и требует минимальных затрат

на техобслуживание. Для длительной безотказной работы требуется надлежащий уход за инструментом/устройством и его регулярная очистка.

Осторожно! Перед выполнением любых работ по обслуживанию проводных/беспроводных инструментов:

- ◆ Выключите и отключите от сети инструмент.
- ◆ Или полностью выработайте заряд аккумуляторной батареи, если она встроенная и затем выключите инструмент.
- ◆ Перед очисткой инструмента отсоедините его от зарядного устройства. Зарядное устройство не требует никакого обслуживания кроме регулярной очистки.
- ◆ регулярно очищайте вентиляционные отверстия инструмента/устройства и зарядное устройство с помощью мягкой щетки или сухой тканевой салфетки;
- ◆ Регулярно очищайте корпус двигателя с помощью влажной салфетки. Не используйте никакие абразивные чистящие средства или средства на основе растворителей.
- ◆ регулярно счищайте траву и грязь с нижней части защитного кожуха тупым скребком.

Замена штепсельной вилки (только для Великобритании и Ирландии)

В случае необходимости установки новой вилки:

- ◆ осторожно снимите старую вилку;
- ◆ подсоедините коричневый провод к терминалу фазы в новой вилке;
- ◆ подсоедините синий провод к нулевому терминалу.

Осторожно! Заземления не требуется.

Соблюдайте инструкции по установке вилок высокого качества.

Рекомендованный предохранитель: 5 А.

Защита окружающей среды



Отдельная утилизация. Изделия и аккумуляторные батареи с данным символом на маркировке запрещается утилизировать с обычными бытовыми отходами.

Изделия и аккумуляторные батареи содержат материалы, которые могут быть извлечены или переработаны, снижая потребность в исходном сырье.

Пожалуйста, утилизируйте электрические изделия и аккумуляторные батареи в соответствии с местными нормами. Дополнительная информация доступна по адресу www.2helpU.com

Технические характеристики

		ВЕМВН551
Напряжение	В _{линем. тока}	230
Потребляемая мощность	Вт	1200
Скорость холостого хода	мин ⁻¹	6500
Вес	кг	5,5

Средневзвешенное значение воздействия вибрации на руку: $a_{\text{H}} < 2,5 \text{ м/сек}^2$, погрешность (K) = 1,5 м/сек².

Уровень звукового давления на месте оператора:

$L_{\text{РА}}: 84,0 \text{ дБ (A)}; K = 2,5 \text{ дБ (A)}$

Уровень звуковой мощности $L_{\text{WA}}: 95 \text{ дБ (A)}; K = 1,0 \text{ дБ (A)}$

Заявление о соответствии нормам ЕС

ДИРЕКТИВА ПО МЕХАНИЧЕСКОМУ ОБОРУДОВАНИЮ ДИРЕКТИВА ПО ШУМАМ, ПРОИЗВОДИМЫМ ВНЕ ПОМЕЩЕНИЯ



Газонокосилка на воздушной подушке ВЕМВН551

Black & Decker заявляет, что продукция, описанная в «технических характеристиках» соответствует: 2006/42/ЕС, EN 60335-1:2012 + A11:2014, EN 50636-2-91:2014

2000/14/ЕС, газонокосилка на воздушной подушке, L < 50 см, приложение VI, DEKRA Certification B.V. Meander 1051/P.O. Box 5185

6825 MJ ARNHEM/6802 ED ARNHEM Netherlands.

Уровень звуковой мощности в соответствии с директивой 2000/14/ЕС (Статья 12, Приложение III, Д < 50 см):

Замеренный уровень звуковой мощности $L_{\text{WA}}: 95 \text{ дБ (A)}; K = 1,0 \text{ дБ (A)}$.

Гарантированный уровень звуковой мощности $L_{\text{WA}}: 96 \text{ дБ (A)}$.

Эти продукты также соответствуют Директиве 2014/30/EU и 2011/65/EU.

За дополнительной информацией обращайтесь в компанию Black & Decker по адресу, указанному ниже или приведенному на задней стороне обложки руководства.

Нижеподписавшийся несет ответственность за составление технической документации и составил данную декларацию по поручению компании Black & Decker.

Р. Лейверик (R. Laverick)

Директор инженерного отдела

Black & Decker Europe, 210 Bath Road, Slough, Berkshire, SL1 3YD

Соединенное Королевство

30.08.2018

Гарантия

Компания Black & Decker с уверенностью в качестве своей продукции предлагает клиентам гарантию на 24 месяцев с момента покупки. Данная гарантия является дополнительной и ни в коей мере не направлена на ущемление Ваших юридических прав. Гарантия действует на территории стран-участниц ЕС и в Европейской зоне свободной торговли.

Чтобы подать заявку по гарантии, заявка должна соответствовать положениям и условиям Black & Decker; кроме того, Вам потребуется предъявить продавцу или авторизованному специалисту по ремонту подтверждение покупки. Положения и условия 2-летней гарантии Black & Decker и местонахождение ближайшего авторизованного специалиста по ремонту можно узнать через Интернет по адресу www.2helpu.com, или связавшись с местным представительством Black & Decker по адресу, указанному в данном руководстве.

Посетите наш веб-сайт www.blackanddecker.co.uk, чтобы зарегистрировать свое новое изделие Black & Decker и получать информацию о новинках и специальных предложениях.

EST	Tallmac Tehnika OÜ Liimi 4/2 10621 Tallinn	(+372) 6563683 remont@tallmac.ee www.tallmac.ee
	Tallmac Tehnika OÜ Riia 130 B/1 TARTU 50411	(+372) 6668510 tartu@tallmac.ee www.tallmac.ee
	Stokker AS Peterburi tee 44 11415 Tallinn	(+372) 6201111 stokker@stokker.com www.stokker.com
LV	LIC GOTUS SIA Ulbrokas Str. 1021 Riga	(+371) 67556949 info@licgotus.lv www.licgotus.lv
	Stokker SIA Krasta iela 42 LV1003 Riga	(+371) 27354354 krasta.riga@stokker.com www.stokker.com
	Visico Fastening Systems SIA Mazā Rāmavas iela 2 1076 Valdauci, Riga	(+371) 67 452 453 (+371) 67 452 454 info@visico.eu www.visico.eu
LT	ELREMTA MASTERMANN UAB NAGLIO STR 4C 52367 Kaunas	(+370) 69840004 servisas@elmast.lt www.elremta.lt
	Stokker UAB Islandijos pl.5 LT-49179 Kaunas	(+370) 650 05730 kaunas@stokker.com www.stokker.com

Rohkem infot lähima hoolduspartneri kohta leiate siit:
www.2helpu.com

Informāciju par tuvāko servisa pārstāvi skatiet tīmekļa vietnē:
www.2helpu.com

Informāciju apie artimiausias remonto dirbtuves rasite tinklalapyje:
www.2helpu.com



LIETUVŠKAI

Garantija

„Black & Decker“ užtikrina, kad gaminio, kuris pristatomas vartotojui, medžiagos ir (arba) jo surinkimas yra kokybiškas. Garantija yra pridedas prie vartotojo teisių ir jų nekeičia. Garantija galioja visose Europos Bendrijos valstybėse narėse ir Europos laisvosios prekybos zonoje.

Jei „Black & Decker“ gaminys sulūžta dėl nekokybiškų medžiagų ir (arba) surinkimo, arba, jei jis neatitinka techninių reikalavimų, 24 mėnesių laikotarpiu nuo jo įsigijimo „Black & Decker“ sutaisys arba pateiks gamini.

Garantija netaikoma, jei gedimas atsiranda dėl:

- normalaus susidėvėjimo
- netinkamo įrankio eksploatavimo ar techninės priežiūros
- jei variklis buvo perkrautas
- jei gaminys sugedo dėl neįprastų dalelių, medžiagų ar nelaimingo atsitikimo
- netinkamo montavimo

Garantija netaikoma, jei įrankis naudojamas komerciniams darbams atlikti, kai jis yra skirtas namų ūkio darbams.

Garantija netaikoma, jei gaminį remontavo arba išmontavo „Black & Decker“ neįgalotės technikas.

Garantijai pasinaudoję gamini, užpildyta garantinė kortelė ir pirkimo įrodymą (čekį) reikia pristatyti pardavėjui arba tiesiogiai įgalotoms remonto dirbtuvėms ne vėliau kaip per du mėnesius nuo gedimo nustatymo.

Informaciją apie artimiausias „Black & Decker“ remonto dirbtuves rasite tinklalapyje www.2helpu.com.

Garantinis talonas:

Įrankio modelis/katalogo numeris

Serijsnis numeris/datos kodas

Vartotojas

Pardavėjas

Data



EESTI

Garantii

Black & Decker garanteerib, et toode on kliendile tarnimisel vaba materjal ja/või koostamise vigadest. Garantii lisanudub kliendi seaduslikele digustele ning ei mõjuta neid. Garantii kehtib kõigi Euroopa Ühenduse liikmesriikide territooriumil ja Euroopa vabakaubanduspiirkonnas.

Kui 24 kuu jooksul ostmisest esineb mõnel Black & Decker tonel rike materjalil ja/või koostamise vea tõttu või see on spetsifikatsiooni suhtes defektne, parandab või vahetab Black & Decker toote kliendi jaoks minimaalse vaevaga.

Garantii ei kehti, kui vea põhjuseks on:

- Normaalse kulumine
- Tööriista väärkohtlemine või halb hooldamine
- Mootori ülekooormamine
- Kui toodet on kahjustanud võõrosakesed, materjal või õrnatus
- Vale toitepinge

Garantii ei kehti tööriista professionaalsel kasutamisel, kuna tööriist on loodud ainult koduseks kasutamiseks.

Garantii ei kehti, kui toodet on remontinud või demonteerinud Black & Decker voltuseta isik.

Garantii kasutamiseks tuleb toode, täidetud garantiikaart ja ostutõend (t ekk) viia müüjale või otse volitatud teenindajale hiljemalt kaks kuud peale vea avastamist.

Teavet lähima Black & Decker teenindaja kohta leiata veebisaidilt: www.2helpu.com.

Garantiitalong:

Tööriista mudel/kataloogi number

Seriaanumber/Kuupäeva kood

Klient

Müüja

Kuupäev



™

РУССКИЙ

Гарантия

Black & Decker гарантирует, что данное изделие в момент поставки потребителю не содержит каких-либо дефектов материалов или сборки. Данная гарантия дополняет законные права потребителя и не затрагивает их каким-либо образом. Настоящая гарантия действует на территории стран-членов Европейского Союза и в Европейской зоне свободной торговли.

Если в течение 24 месяцев с даты приобретения произошла поломка изделия Black & Decker из-за некачественных материалов и/или сборки, либо изделие является дефектным в соответствии с техническими требованиями, то Black & Decker отремонтирует или заменит изделие с минимальным беспокойством для потребителя.

Гарантия не действительна, если поломка произошла вследствие:

- Нормального износа
- Неправильного использования или плохого обслуживания
- Перегрузки двигателя
- Если изделие повреждено сторонними частями, материалом или вследствие аварии
- Использования ненадлежащего источника питания

Гарантия не действительна, если инструмент используется в профессиональной деятельности, поскольку этот инструмент предназначен только для бытового применения. Гарантия не действительна, если изделие подвергалось ремонту или разборке лицом, не уполномоченным Black & Decker.

Для того, чтобы воспользоваться гарантией, необходимо предоставить, изделие, заполненную Гарантийную карту и доказательство покупки (приемки) дилеру или непосредственно уполномоченному агенту по обслуживанию не позднее двух месяцев с момента обнаружения поломки.

Информацию о ближайшем агенте по обслуживанию Black & Decker можно найти на странице в Интернете: www.zheirp.com.

Гарантийный талон:

Модель инструмента / Номер по каталогу

Серийный номер / Код даты

Потребитель

Дилер

Дата



™

LATVIŠU

Гарантия

Black & Decker garantē, ka produktam, to piegādājot Klientam, nav materiālu un/vai montāžas defektu. Garantija ir derīga klienta juridiskajam iestāšam un tas neietekmē. Garantija ir spēkā visās Eiropas Kopienas dalībvalstīs un Eiropas Brīvās tirdzniecības zonā.

Ja Black & Decker produkts saūsti materiālu un/vai montāžas trūkumu dēļ vai ja tam ir trūkumi saekšā ar tehnisko specifikāciju, Black & Decker 24 mēnešu laikā no pirkšanas datuma veiks remontu vai produkta nomaiņu ceļšoties Klientam radīti iespējami mazāk grūtību.

Garantija nav spēkā, ja bojājums ir radies šāda iemesla dēļ:

- Normāls nodilums
- Ierīces nepareiza lietošana vai slikta uzturēšana
- Ja motors darbināts ar pārspeidi
- Ja produkta bojājumi radījuši svešķermeņi, cits materiāls vai tas bojāts avarijas rezultātā
- Nepareiza strāvas padeve

Garantija nav spēkā, ja ierīce ir izmantota profesionālā pielikojumā, jo tā ir paredzēta lietošanai tikai sadzīves vajadzībām.

Garantija nav spēkā, ja produktam remontu vai apkopi veikusi persona, kam šādam nolikam nav Black & Decker atļaujas.

Lai izmantotu garantijas tiesības, produkts ar aizpildītu garantijas talonu un pirkuma apliecinājumu (čeku) ir jānododā pārdevējam vai tiesi pildvarcīstajam apkopes pārstāvim vai kāds divus mēnešus pēc trūkuma konstatēšanas.

Informāciju par tuvāko Black & Decker servisa pārstāvi meklējiet mājas lapā: www.zheirp.com.

Garantijas talons:

Ierīces modeļis/Kataloga numurs

Sērijas numurs/Datuma kods

Klients

Pārdevējs

Datums

